



ΕΘΝΙΚΟ ΜΕΤΣΟΒΙΟ ΠΟΛΥΤΕΧΝΕΙΟ  
ΣΧΟΛΗ ΗΛΕΚΤΡΟΛΟΓΩΝ ΜΗΧΑΝΙΚΩΝ  
ΚΑΙ ΜΗΧΑΝΙΚΩΝ ΥΠΟΛΟΓΙΣΤΩΝ  
ΤΟΜΕΑΣ ΗΛΕΚΤΡΙΚΗΣ ΙΣΧΥΟΣ

## Τεχνικές ενεργής απόσβεσης για αντιστροφέα πηγής τάσης με LCL φίλτρο διασυνδεδεμένο στο δίκτυο

ΔΙΠΛΩΜΑΤΙΚΗ ΕΡΓΑΣΙΑ

ΝΙΚΟΣ ΚΩΝΣΤΑΝΤΕΛΛΟΣ

Επιβλέπων : Νικόλαος Χατζηαργυρίου  
Καθηγητής ΕΜΠ

Αθήνα, Ιούλιος 2016





ΕΘΝΙΚΟ ΜΕΤΣΟΒΙΟ ΠΟΛΥΤΕΧΝΕΙΟ  
ΣΧΟΛΗ ΗΛΕΚΤΡΟΛΟΓΩΝ ΜΗΧΑΝΙΚΩΝ  
ΚΑΙ ΜΗΧΑΝΙΚΩΝ ΥΠΟΛΟΓΙΣΤΩΝ  
ΤΟΜΕΑΣ ΗΛΕΚΤΡΙΚΗΣ ΙΣΧΥΟΣ

## Τεχνικές ενεργής απόσβεσης για αντιστροφέα πηγής τάσης με LCL φίλτρο διασυνδεδεμένο στο δίκτυο

ΔΙΠΛΩΜΑΤΙΚΗ ΕΡΓΑΣΙΑ

ΝΙΚΟΣ ΚΩΝΣΤΑΝΤΕΛΛΟΣ

**Επιβλέπων :** Νικόλαος Χατζηαργυρίου

Καθηγητής ΕΜΠ

Εγκρίθηκε από την τριμελή εξεταστική επιτροπή την 13<sup>η</sup> Ιουλίου 2016

.....

Νικόλαος Χατζηαργυρίου

Καθηγητής ΕΜΠ

.....

Πάυλος Γεωργιλιάκης

Επικουρος Καθηγητής ΕΜΠ

.....

Σταύρος Παπαθανασίου

Αναπληρωτής Καθηγητής ΕΜΠ

Αθήνα, Ιούλιος 2016

.....  
Νίκος Κωνσταντέλλος

Διπλωματούχος Ηλεκτρολόγος Μηχανικός και Μηχανικός Υπολογιστών ΕΜΠ

Copyright © Νίκος Κωνσταντέλλος

Με επιφύλαξη παντός δικαιώματος. All rights reserved.

Απαγορεύεται η αντιγραφή, αποθήκευση και διανομή της παρούσας εργασίας, εξ ολοκλήρου ή τμήματος αυτής, για εμπορικό σκοπό. Επιτρέπεται η ανατύπωση, αποθήκευση και διανομή για σκοπό μη κερδοσκοπικό, εκπαιδευτικής ή ερευνητικής φύσης, υπό την προϋπόθεση να αναφέρεται η πηγή προέλευσης και να διατηρείται το παρόν μήνυμα. Ερωτήματα που αφορούν τη χρήση της εργασίας για κερδοσκοπικό σκοπό πρέπει να απευθύνονται προς τον συγγραφέα.

Οι απόψεις και τα συμπεράσματα που περιέχονται σε αυτό το έγγραφο εκφράζουν τον συγγραφέα και δεν πρέπει να ερμηνευθεί ότι αντιπροσωπεύουν τις επίσημες θέσεις του Εθνικού Μετσόβιου Πολυτεχνείου.

# Περίληψη

Η παρούσα διπλωματική εργασία επικεντρώνεται στο πρόβλημα ελέγχου του συστήματος ενός διασυνδεδεμένου με το δίκτυο αντιστροφέα μέσω ενός ενεργά αποσβεννύμενου LCL φίλτρου, με σκοπό την εξασφάλιση ευστάθειας και βέλτιστης ποιότητας ισχύος. Ο στόχος της εργασίας λοιπόν είναι η συγκριτική μελέτη τριών μεθόδων ενεργής απόσβεσης από τις πιο γνωστές της διεθνούς βιβλιογραφίας. Οι μέθοδοι που εφαρμόζονται στο σύστημα είναι ο έλεγχος απλού βρόχου, η εικονική αντίσταση και ο έλεγχος του εγχεόμενου ρεύματος δικτύου.

Στην εργασία αυτή πραγματοποιείται η μελέτη και η μοντελοποίηση του αντιστροφέα πηγής τάσης που διασυνδέεται με το δίκτυο καθώς και του LCL φίλτρου. Έπειτα διαμορφώνεται ο έλεγχος του συστήματος, ο οποίος με κατάλληλες τροποποιήσεις για κάθε τεχνική απόσβεσης μελετάται τόσο σε επίπεδο σχεδίασης όσο και σε επίπεδο προσομοίωσης στο περιβάλλον του Matlab Simulink. Στα πλαίσια αυτής της μελέτης εξετάζεται η επίδοση κάθε μεθόδου ως προς την καταστολή του συντονισμού, το εύρος ζώνης του ελέγχου, τα όρια ευστάθειας, την αρμονική παραμόρφωση καθώς και την ευαισθησία στη μεταβολή των φυσικών παραμέτρων του φίλτρου. Τέλος, εξάγονται παρατηρήσεις και γενικά συμπεράσματα από όλη τη μελέτη προκειμένου να αποσαφηνιστούν τα προτερήματα και οι αδυναμίες της κάθε μεθόδου.

## Λέξεις κλειδιά

Αντιστροφέας Πηγής Τάσης Διασυνδεδεμένος Με Το Δίκτυο, Έλεγχος Ρεύματος, LCL Φίλτρο, Ενεργός Απόσβεση, Έλεγχος Απλού Βρόχου, Εικονική Αντίσταση, Έλεγχος Εγχεόμενου Ρεύματος Δικτύου.



# **Abstract**

The present thesis focuses on the problem of controlling the system of a grid-connected voltage source inverter via an active damped LCL filter in order to reserve stability and optimum power quality. The purpose of this thesis then is the comparative study of three active damping methods among the most known of international literature. The methods that are applied to the system are single loop control, virtual resistance and grid injected current control.

In this thesis the study and modeling of grid-connected voltage source inverter as well as LCL filter is carried out. Afterwards system control, which is studied with appropriate modifications for each damping technique both at design level and at simulation level in Matlab Simulink environment, is formulated. In the frame of this study, the performance of each method on resonance suppression, control bandwidth, stability limits, harmonic distortion as well as sensitivity in variation of physical parameters of the filter are examined. Finally, remarks and general conclusions from the whole study are exported so that advantages and weaknesses of each method can be clarified.

## **Keywords**

Grid-Connected Voltage Source Inverter, Current Control, LCL Filter, Active Damping, Single Loop Control, Virtual Resistance, Grid Injected Current Control.





# Ευχαριστίες

Στο σημείο αυτό θα ήθελα να ευχαριστήσω θερμά τον επιβλέποντα καθηγητή μου κ. Νικόλαο Χατζηαργυρίου για την ευκαιρία που μου έδωσε να ασχοληθώ με ένα πραγματικά ενδιαφέρον θέμα.

Ευχαριστώ επίσης το μεταπτυχιακό ερευνητή Φοίβο Παλαιογιάννη για το ενδιαφέρον του, τις συμβουλές του και το χρόνο που αφιέρωσε κατά τη διάρκεια της συγγραφής της διπλωματικής μου εργασίας.

Κλείνοντας το βασικό κύκλο σπουδών μου, θα ήθελα να ευχαριστήσω ιδιαίτερα τους γονείς μου που με στήριξαν όλα αυτά τα χρόνια της φοίτησής μου, καθώς και όλα τα κοντινά και αγαπημένα μου πρόσωπα.



# ΠΕΡΙΕΧΟΜΕΝΑ

## ΚΕΦΑΛΑΙΟ 1

### ΕΙΣΑΓΩΓΗ

1.1 Ορισμός προβλήματος.....	15
1.2 Στόχος της εργασίας και προσέγγιση του προβλήματος.....	16
1.3 Βιβλιογραφική ανασκόπηση.....	16
1.4 Δομή της εργασίας.....	18

## ΚΕΦΑΛΑΙΟ 2

### ΘΕΩΡΗΤΙΚΟ ΥΠΟΒΑΘΡΟ

2.1 Γενικά στοιχεία για τον αντιστροφέα πηγής τάσης.....	19
2.2 Διασυνδεδεμένος αντιστροφέας πηγής τάσης.....	20
2.2.1 Περιγραφή του διασυνδεδεμένου αντιστροφέα πηγής τάσης.....	20
2.2.2 Διανύσματα χώρου στο $\alpha\beta - dq$ πλαίσιο.....	22
2.2.3 Περιγραφή της μεθόδου ελέγχου ρεύματος.....	23
2.2.4 Περιγραφή ελεγκτή ρεύματος στο σύγχρονο πλαίσιο αναφοράς.....	26
2.3 Περιγραφή του LCL φίλτρου.....	28
2.4 Περιγραφή ενεργών μεθόδων απόσβεσης.....	31
2.4.1 Χαρακτηριστικά ενεργής απόσβεσης.....	31
2.4.2 Μέθοδος ελέγχου απλού βρόχου.....	33
2.4.3 Μέθοδος εικονικής αντίστασης.....	34
2.4.3.α Περιγραφή μεθόδου εικονικής αντίστασης.....	34
2.4.3.β Εφαρμογή εικονικής ροής στην εικονική αντίσταση.....	36
2.4.4 Μέθοδος ελέγχου εγχεόμενου ρεύματος δικτύου.....	37

## ΚΕΦΑΛΑΙΟ 3

### ΜΟΝΤΕΛΟΠΟΙΗΣΗ ΣΥΣΤΗΜΑΤΟΣ ΚΑΙ ΣΧΕΔΙΑΣΗ ΕΛΕΓΧΩΝ ΕΝΕΡΓΗΣ ΑΠΟΣΒΕΣΗΣ

3.1 Παράμετροι του συστήματος.....	39
3.2 Μοντελοποίηση του συστήματος για τον έλεγχο ρεύματος.....	40
3.2.1 Μοντελοποίηση του αντιστροφέα πηγής τάσης.....	40
3.2.2 Μοντελοποίηση του δικτύου.....	41
3.2.3 Μοντελοποίηση και ανάλυση του LCL φίλτρου.....	41
3.2.3.α Μοντελοποίηση του LCL φίλτρου.....	41
3.2.3.β Επίδραση των ωμικών αντιστάσεων του LCL φίλτρου.....	47
3.2.4 Μοντελοποίηση χρονικής καθυστέρησης στο σύστημα.....	51

3.3	Σχεδίαση των ελέγχων ενεργής απόσβεσης .....	52
3.3.1	Σχεδίαση συστήματος με τη μέθοδο ελέγχου απλού βρόχου .....	52
3.3.2	Σχεδίαση συστήματος με τη μέθοδο εικονικής αντίστασης .....	61
3.3.3	Σχεδίαση συστήματος με τη μέθοδο ελέγχου εγχεόμενου ρεύματος δικτύου.....	81
3.4	Επίδραση μεταβολής χρονικής καθυστέρησης.....	88
3.5	Μετάβαση από το συνεχές στο διακριτό χρόνο.....	90

## **ΚΕΦΑΛΑΙΟ 4**

### **ΠΡΟΣΟΜΟΙΩΣΗ ΕΛΕΓΧΩΝ ΕΝΕΡΓΗΣ ΑΠΟΣΒΕΣΗΣ**

4.1	Σχεδίαση του συστήματος σε περιβάλλον Matlab Simulink .....	91
4.2	Αποτελέσματα προσομοίωσης του συστήματος .....	93
4.2.1	Προσομοίωση συστήματος με τη μέθοδο ελέγχου απλού βρόχου .....	94
4.2.2	Προσομοίωση συστήματος με τη μέθοδο εικονικής αντίστασης .....	97
4.2.3	Προσομοίωση συστήματος με τη μέθοδο ελέγχου εγχεόμενου ρεύματος δικτύου .....	107
4.3	Μελέτη επίδρασης της τιμής της εικονικής αντίστασης στην αρμονική παραμόρφωση του ρεύματος.....	108
4.4	Μελέτη επίδρασης χρονικής καθυστέρησης στο σύστημα.....	109
4.5	Μελέτη επίδρασης της προσθήκης αρμονικής συνιστώσας της τάσης του δικτύου στην παραμόρφωση του ρεύματος.....	111

## **ΚΕΦΑΛΑΙΟ 5**

### **ΓΕΝΙΚΑ ΣΥΜΠΕΡΑΣΜΑΤΑ**

5.1	Γενικές παρατηρήσεις.....	113
5.2	Συμπεράσματα.....	115

<b>ΒΙΒΛΙΟΓΡΑΦΙΑ</b> .....	<b>117</b>
---------------------------	------------





## ΕΙΣΑΓΩΓΗ

### 1.1 Ορισμός προβλήματος

Τα ηλεκτρονικά ισχύος μέχρι σήμερα έχουν εφαρμοστεί σε αρκετούς κλάδους, όπως στη βιομηχανία, την πληροφορική και τα οικιακά, όμως, τις τελευταίες δεκαετίες έχει παρατηρηθεί ραγδαία ανάπτυξη στον τομέα τους. Βαρύνουσα σημασία έχει η μελέτη ενός είδους μετατροπών, των αντιστροφών πηγής τάσης (voltage source inverters - VSI), οι οποίοι παρουσιάζουν ευρεία εφαρμογή σε συστήματα ενέργειας και ισχύος παρέχοντας τους πολλές δυνατότητες. Μία αξιοσημείωτη κατηγορία αντιστροφών πηγής τάσης είναι αυτοί που διασυνδέονται με το δίκτυο (grid connected VSI) και αποτελούν τον πυρήνα μελέτης της συγκεκριμένης εργασίας.

Η σύνδεση του αντιστροφέα πηγής τάσης στο δίκτυο απαιτεί παραδοσιακά τη χρησιμοποίηση ενός απλού πηνίου επαγωγής  $L$  σε σειρά με την έξοδό του, ως φίλτρο για τη μείωση των αρμονικών του ρεύματος που εγχέονται στο δίκτυο γύρω από τη διακοπτική συχνότητα. Το φίλτρο αυτό παρουσιάζει ικανοποιητικές επιδόσεις για εφαρμογές χαμηλότερης ισχύος σε αντίθεση με την υψηλή ισχύ, η οποία επιβάλλει μια σημαντική αύξηση του μεγέθους του με συνέπεια τη μείωση της δυναμικής του συστήματος και του εύρους λειτουργίας του αντιστροφέα. Για αυτό το λόγο καθίσταται αναγκαία η αντικατάσταση του από ένα πιο ελκυστικό και μικρό, το LCL, ένα φίλτρο που διαθέτει επαγωγικά και χωρητικά στοιχεία.

Το LCL φίλτρο έχει γίνει γνωστό σήμερα λόγω της σημαντικής προσφοράς του στο σύστημα του αντιστροφέα πηγής τάσης, όμως, πρόκειται για ένα φίλτρο τρίτης τάξης το οποίο παρουσιάζει έναν ανεπιθύμητο φυσικό συντονισμό στην απόκριση συχνότητας. Η παρουσία του συντονισμού μπορεί να έχει σοβαρές επιπτώσεις στο σύστημα του αντιστροφέα καθώς εκθέτει την απόδοση και την επίδοσή του, και στη χειρότερη περίπτωση ακόμα και την ευστάθεια. Αυτό οδήγησε τελικά στην υιοθέτηση κατάλληλων μεθόδων απόσβεσης του συντονισμού με σκοπό τη διατήρηση της ευστάθειας του συστήματος και την επίτευξη βέλτιστης ποιότητας ισχύος.

Μέχρι σήμερα έχουν μελετηθεί πολλές διαφορετικές μέθοδοι για την καταστολή του συντονισμού και αυτές μπορούν να διακριθούν σε δύο κατηγορίες: α) τις παθητικές (passive damping - PD) και β) τις ενεργές (active damping - AD) μεθόδους. Οι παθητικές μέθοδοι στηρίζουν το όνομα τους στη χρησιμοποίηση παθητικών στοιχείων (αντίσταση, πυκνωτής, πηνίο) στο LCL φίλτρο, τα οποία προσδίδουν απλότητα και αξιοπιστία στο σύστημα, αλλά εισάγουν επιπρόσθετες απώλειες

ισχύος. Για αυτό το λόγο τα τελευταία χρόνια αποκτούν ολοένα και περισσότερο ενδιαφέρον οι ενεργές μέθοδοι, οι οποίες τροποποιούν τον αλγόριθμο ελέγχου για να επιτευχθεί η ευστάθεια του συστήματος χωρίς να παρουσιάζουν επιπλέον απώλειες, με ουσιαστικό τίμημα την αυξημένη πολυπλοκότητα του κυκλώματος ελέγχου.

Το πρόβλημα λοιπόν που πραγματεύεται αυτή η διπλωματική εργασία είναι ο έλεγχος του συστήματος ενός διασυνδεδεμένου με το δίκτυο αντιστροφέα μέσω ενός ενεργά αποσβεννύμενου LCL φίλτρου, με σκοπό να εξασφαλιστεί η ευστάθειά του και η βέλτιστη δυνατή ποιότητα ισχύος του.

## 1.2 Στόχος της εργασίας και προσέγγιση του προβλήματος

Σύμφωνα με όσα αναφέρθηκαν και παραπάνω, ο κύριος στόχος της παρούσας εργασίας είναι η συγκριτική μελέτη ορισμένων από τις πιο γνωστές ενεργές μεθόδους απόσβεσης που παρουσιάζονται στη βιβλιογραφία.

Η προσέγγιση του προβλήματος και του σκοπού της εργασίας στηρίζεται στους παρακάτω άξονες ανάλυσης: Αρχικά, θα μελετηθεί και θα μοντελοποιηθεί ο αντιστροφέας πηγής τάσης που διασυνδέεται στο δίκτυο καθώς και το εν σειρά LCL φίλτρο. Στα πλαίσια αυτής της μελέτης, θα εξεταστεί και η επίδραση των παρασιτικών αντιστάσεων του φίλτρου στο συντονισμό, που λειτουργούν ως παθητική απόσβεση. Έπειτα, θα διαμορφωθεί το κύκλωμα ελέγχου στο σύστημα του διασυνδεδεμένου αντιστροφέα στο δίκτυο μέσω του φίλτρου και με κατάλληλες τροποποιήσεις θα εφαρμοστεί κάθε μία από τις επιλεγόμενες τεχνικές ενεργής απόσβεσης. Για κάθε ενεργό μέθοδο το αντίστοιχο κύκλωμα ελέγχου θα μελετηθεί τόσο σε επίπεδο σχεδίασης όσο και σε επίπεδο προσομοίωσης του συστήματος ισχύος (power system) στο Matlab Simulink. Σκοπός αυτής της μελέτης είναι αφενός η καταστολή του συντονισμού που εμφανίζεται στο σύστημα και αφετέρου η ικανοποίηση των απαραίτητων κριτηρίων ευστάθειας στον έλεγχο. Σε κάθε περίπτωση πάντως, το σύστημα θα χρησιμοποιεί ως ανάδραση είτε το ρεύμα της εξόδου του αντιστροφέα είτε το ρεύμα του δικτύου, δηλαδή αυτό που ρέει στο πηνίο του φίλτρου στην πλευρά του δικτύου. Επιπλέον, θα μελετηθεί η επίδραση των φυσικών παραμέτρων του φίλτρου στην ευστάθεια του συστήματος. Τέλος, θα εξαχθούν συμπεράσματα από όλη τη μελέτη και θα υπάρξει κάποια σύγκριση των σχετικών μεθόδων.

## 1.3 Βιβλιογραφική ανασκόπηση

Το ερευνητικό ενδιαφέρον για τους αντιστροφείς πηγής τάσης έχει αυξηθεί με ταχύτατους ρυθμούς τα τελευταία χρόνια. Μία από τις εφαρμογές τους είναι η χρήση τους στις ηλεκτρονικά διασυνδεδεμένες μονάδες διανεμημένης παραγωγής των συστημάτων διανομής ηλεκτρικής ενέργειας [4]. Εκτός από αυτό σύμφωνα με το [6], βρίσκουν εφαρμογή και σε άλλους τομείς της βιομηχανίας, όπως στην αναγεννητική πέδηση (regenerative braking) των συστημάτων οδήγησης κινητήρων, στον έλεγχο της τάσης dc ζυγού, στη μείωση της αρμονικής παραμόρφωσης του ρεύματος γραμμής, στη διόρθωση του συντελεστή ισχύος και στην επίτευξη υψηλής τιμής του. Πρόσφατες μελέτες για το συγκεκριμένο τύπο αντιστροφέα έχουν αναδείξει διάφορες τεχνικές ελέγχου του, με παρόμοιους στόχους αλλά διαφορετικές αρχές μεταξύ τους.



Σύμφωνα με το [2] μία από τις πιο γνωστές και ανεπτυγμένες τεχνικές είναι αυτή του ελέγχου προσανατολισμένης τάσης (voltage oriented control - VOC), η οποία χρησιμοποιεί εσωτερικούς βρόχους ελέγχου ρεύματος και παρέχει υψηλή δυναμική συμπεριφορά και στατική επίδοση. Μια άλλη προσέγγιση, η οποία έχει καθιερωθεί με την ονομασία 'έλεγχος άμεσης ισχύος' (direct power control - DPC), βασίζεται στην ιδέα απευθείας ελέγχου της στιγμιαίας ενεργής και αέργου ισχύος, χωρίς τη χρήση εσωτερικών βρόχων ελέγχου ρεύματος και του μπλοκ διαμόρφωσης PWM.

Όσον αφορά τώρα στο LCL φίλτρο, μέχρι σήμερα έχουν υιοθετηθεί πολλές μέθοδοι ενεργής απόσβεσης οι οποίες παρουσιάζουν διαφορές στον αριθμό των αισθητήρων, στην πολυπλοκότητα του αλγορίθμου ελέγχου και στην ευρωστία έναντι αλλαγών στις παραμέτρους του LCL φίλτρου. Σύμφωνα με τη διεθνή βιβλιογραφία, αυτές διακρίνονται σε δύο κατηγορίες, με κριτήριο την αναγκαιότητα ή μη για χρήση πρόσθετων αισθητήρων. Μία από τις τεχνικές λοιπόν που σχεδιάστηκαν σύμφωνα με τα [4], [7] είναι η *μέθοδος ελέγχου απλού βρόχου (single loop current control)*, η οποία βασίζεται στην ανάδραση είτε του ρεύματος πηνίου της πλευράς του αντιστροφέα είτε του ρεύματος της πλευράς του δικτύου είτε ακόμα και της σταθμισμένης μέσης τιμής τους. Η μέθοδος αυτή μπορεί να τροποποιηθεί και να βελτιωθεί με κατάλληλη διαίρεση του πυκνωτή σε δύο μέρη, με τιμές ανάλογες των επαγωγών του φίλτρου που αντιστοιχούν σε καθένα από τα δύο [4]. Αυτή ονομάζεται *στρατηγική ελέγχου LCCL* και πετυχαίνει τον υποβιβασμό του φίλτρου από τρίτη σε πρώτη τάξη, με αποτέλεσμα αυτό να επιδεικνύει παρόμοια συμπεριφορά με ένα L φίλτρο. Μια ακόμη που σχεδιάστηκε στο [4], με πρόσθετες μετρήσεις, είναι η *μέθοδος ελέγχου κλιμάκωσης διπλού βρόχου (cascaded double-loop control)*. Το σχήμα ελέγχου της συνίσταται από δύο ελεγκτές, έναν εξωτερικό και έναν εσωτερικό, με μεταβλητή ανάδρασης του εσωτερικού βρόχου το ρεύμα είτε της πλευράς του αντιστροφέα είτε του πυκνωτή του φίλτρου.

Άλλη γνωστή μέθοδος που χρησιμοποιεί πρόσθετη ανάδραση στο κύκλωμα σύμφωνα με τα [3] - [9] είναι η *μέθοδος της εικονικής αντίστασης (virtual resistance)*, στην οποία η μεταβλητή ανάδρασης είναι είτε μία από τις δύο ποσότητες της προηγούμενης μεθόδου είτε η τάση του πυκνωτή. Με βάση την ιδέα αυτής της μεθόδου, μπορεί να διαμορφωθεί ένα τροποποιημένο σχήμα ελέγχου που περιλαμβάνει έναν όρο εσωτερικής και έναν αντίστοιχο εξωτερικής εικονικής αντίστασης, για εφαρμογές μικροδικτύων [3]. Η νέα αυτή μέθοδος ορίζεται ως *γενικευμένος έλεγχος κλειστού βρόχου (generalized closed-loop control - GCC)*. Στα πλαίσια περαιτέρω μελέτης στα [2] και [9] για την εικονική αντίσταση έγινε μια προσπάθεια βελτίωσης του ήδη υπάρχοντος κυκλώματος απόσβεσης χωρίς τη χρήση αισθητήρα είτε για το ρεύμα είτε για την τάση του πυκνωτή, με τελική κατάληξη στη *μέθοδο της εικονικής ροής (virtual flux - VF)*. Μια ενδιαφέρουσα προσέγγιση σύμφωνα με το [3] επίσης εξαλείφει τους αισθητήρες που προαναφέρθηκαν, χρησιμοποιεί ένα φίλτρο βελτιστοποίησης παραμέτρων και συνθέτει με τους βρόχους ελέγχου την ενεργό μέθοδο απόσβεσης που στηρίζεται στο *γενετικό αλγόριθμο (GA method)*.

Μια άλλη μελέτη στα [3], [4], [7] και [8] έδειξε ότι υπάρχει η δυνατότητα να χρησιμοποιηθεί μόνο η ανάδραση του ρεύματος του πηνίου της πλευράς του δικτύου, με προσθήκη κατάλληλου φίλτρου στον έλεγχο. Σχετικές δοκιμές πάνω σε αυτό πραγματοποιήθηκαν στα [4] και [8] με *φίλτρο παραγωγισής δεύτερης τάξης (second-order derivative filter)* καθώς και με *υψηπερατό φίλτρο πρώτης τάξης (first-order high-pass filter)* στο [7], το οποίο στην πράξη αποδείχτηκε και επικρατέστερο.

Αυτές οι δύο περιπτώσεις φίλτρου συνιστούν τη λεγόμενη μέθοδο ελέγχου εγχεόμενου ρεύματος δικτύου. Εκτός από αυτή, έχουν σχεδιαστεί δύο ακόμα τεχνικές στις οποίες προστίθεται βοηθητικό φίλτρο στον έλεγχο. Πιο συγκεκριμένα, έχει δοκιμαστεί στο [3] η τεχνική απόσβεσης με *φίλτρο καθυστέρησης οδήγησης (lead-lag filter)*, σύμφωνα με την οποία εισάγεται στο σύστημα μια μετατόπιση γωνίας φάσης, με μεταβλητή ανάδρασης την τάση του πυκνωτή. Η ίδια μέθοδος έχει σχεδιαστεί και σε συνεργασία με την εφαρμογή εικονικής ροής (*lead-lag filter with VF*) για τον υπολογισμό της τάσης που προαναφέρθηκε [9]. Η δεύτερη περίπτωση είναι η προσθήκη στην ανάδραση του λεγόμενου *φίλτρου αποκοπής (notch filter)*, σύμφωνα με την οποία γίνεται εισαγωγή μιας αρνητικής κορυφής για την αντιστάθμιση της κορυφής του συντονισμού [4]. Τέλος, μια ακόμα περίπτωση που αξίζει να αναφερθεί είναι η *υβριδική μέθοδος απόσβεσης (hybrid damping method)* σύμφωνα με το [3], που αποτελεί έναν συνδυασμό ενεργών και παθητικών μεθόδων απόσβεσης, μέσω βρόχων ελέγχου ανάδρασης κατάστασης και βοηθητικών παθητικών κυκλωμάτων.

## 1.4 Δομή της εργασίας

Το πρώτο κεφάλαιο αποτελεί μια εισαγωγή της διπλωματικής εργασίας, η οποία περιγράφει συνοπτικά το λόγο για τον οποίο αυτή περατώθηκε και το σκοπό της καθώς και μια σύντομη βιβλιογραφική ανασκόπηση αναφορικά με τον έλεγχο του αντιστροφέα πηγής τάσης και τις τεχνικές ενεργής απόσβεσης στο LCL φίλτρο.

Στο δεύτερο κεφάλαιο παρουσιάζεται μια ολοκληρωμένη θεωρητική ανάλυση σχετικά με τους διασυνδεδεμένους στο δίκτυο αντιστροφείς πηγής τάσης, τα LCL φίλτρα και τα προτερήματα τους έναντι των L φίλτρων, καθώς και τις μεθόδους ενεργής απόσβεσης που εξετάστηκαν στην παρούσα εργασία.

Στο τρίτο κεφάλαιο παρουσιάζεται η μοντελοποίηση του υπό μελέτη συστήματος καθώς και η σχεδίαση ελέγχου του εφαρμόζοντας σε αυτό τις εξεταζόμενες μεθόδους ενεργής απόσβεσης.

Το τέταρτο κεφάλαιο παρουσιάζει την προσομοίωση των εξεταζόμενων μεθόδων ελέγχου του συστήματος, με τα αντίστοιχα διαγράμματα.

Στο πέμπτο κεφάλαιο τέλος εκθέτονται οι γενικές παρατηρήσεις αναφορικά με τη σχεδίαση των ελέγχων και τις προσομοιώσεις που εκτελέστηκαν και πραγματοποιείται σύγκριση μεταξύ των μεθόδων απόσβεσης που μελετήθηκαν σε αυτή την εργασία.

### ΘΕΩΡΗΤΙΚΟ ΥΠΟΒΑΘΡΟ

Στο προηγούμενο κεφάλαιο έγινε περιγραφή του προβλήματος και παρουσιάστηκε ο στόχος της παρούσας εργασίας, με τους κατευθυντήριους άξονες που θα ακολουθηθούν για την κατάλληλη υλοποίηση του. Το βασικό ζητούμενο σε αυτό το κεφάλαιο είναι να παρουσιαστεί αρχικά το θεωρητικό υπόβαθρο για το σύστημα του διασυνδεδεμένου αντιστροφέα πηγής τάσης που χρησιμοποιείται στην εργασία. Εξίσου σημαντική θεωρείται η ανάλυση του ελέγχου ρεύματος, που θα εφαρμοστεί στο τρίτο κεφάλαιο σε συνδυασμό με την κάθε μία εξεταζόμενη μέθοδο απόσβεσης. Παράλληλα, συγκρίνεται το απλό επαγωγικό φίλτρο με το LCL και εξηγούνται οι λόγοι για την επιλογή του δεύτερου στο υπό μελέτη σύστημα της εργασίας. Τέλος, παρουσιάζεται το θεωρητικό υπόβαθρο για τις ενεργές μεθόδους απόσβεσης που εφαρμόζονται στο σύστημα του αντιστροφέα.

#### 2.1 Γενικά στοιχεία για τον αντιστροφέα πηγής τάσης

Το σύστημα ενός αντιστροφέα πηγής τάσης σύμφωνα με το [1] αποτελείται από δύο βασικά μέρη, το κύκλωμα ισχύος και το κύκλωμα ελέγχου. Το κύκλωμα ισχύος του αποτελείται από ελεγχόμενους διακόπτες ισχύος, όπως IGBT, MOSFET, IGCT, GTO και από βοηθητικά εξαρτήματα, όπως πηνία, πυκνωτές και μετασχηματιστές. Βασικός στόχος του είναι η ανταλλαγή ενέργειας ανάμεσα στο υποσύστημα της DC πλευράς και το αντίστοιχο της AC πλευράς. Αναφορικά με το σχήμα ελέγχου, οι εντολές ενεργοποίησης και απενεργοποίησης των διακοπών βασίζονται σε διάφορες τεχνικές. Μία εξ αυτών είναι η τεχνική διαμόρφωσης εύρους παλμών (pulsewidth modulation - PWM), η οποία χρησιμοποιείται και στην παρούσα εργασία. Σύμφωνα με αυτή συγκρίνονται δύο σήματα, το φέρον, δηλαδή μια περιοδική τριγωνική κυματομορφή με εναλλαγές μεταξύ των τιμών  $-1$  και  $1$  και το σήμα διαμόρφωσης, που είναι μια αργά μεταβαλλόμενη κυματομορφή. Τα σημεία τομής των δύο αυτών σημάτων καθορίζουν τις στιγμές μεταγωγής των διακοπών στον αντιστροφέα. Το κύκλωμα ισχύος και το τμήμα ελέγχου επικοινωνούν μεταξύ τους μέσω σημάτων μεταγωγής που αποστέλλονται για τους ημιαγώγιμους διακόπτες και μέσω σημάτων ανάδρασης που εκδίδονται για τους βρόχους ελέγχου.

Συχνά, η διάταξη που χρησιμοποιείται σε εφαρμογές συστημάτων ενέργειας είναι το σύστημα του τριφασικού αντιστροφέα πηγής τάσης δύο επιπέδων, το οποίο διακρίνεται σε τρεις κατηγορίες:

- στο σύστημα αντιστροφέα πηγής τάσης με συχνότητα που επιβάλλεται από το δίκτυο (grid-connected VSI),
- στο σύστημα αντιστροφέα πηγής τάσης ελεγχόμενης συχνότητας,
- στο σύστημα αντιστροφέα πηγής τάσης μεταβλητής συχνότητας.

Στην πρώτη κατηγορία, το σύστημα αντιστροφέα πηγής τάσης διασυνδέεται με ένα σχετικά μεγάλο AC σύστημα, το οποίο υπαγορεύει στο σύστημα την τιμή της συχνότητας λειτουργίας του, η οποία είναι και σταθερή. Ένα τέτοιο σύστημα αποτελεί τον πυρήνα συζευγμένων μονάδων διανεμημένης παραγωγής, συστημάτων HVDC και των περισσότερων ελεγκτών σε ευέλικτα AC συστήματα μετάδοσης (FACTS).

Στη δεύτερη κατηγορία, η συχνότητα λειτουργίας δεν καθορίζεται από το AC σύστημα αλλά από το σχήμα ελέγχου του συστήματος του αντιστροφέα. Αυτή η περίπτωση βρίσκει εφαρμογή σε διανεμημένες μονάδες αποθήκευσης ενέργειας που τροφοδοτούν ειδικά φορτία ή συμπλέγματα φορτίων κάτω από συνθήκες εκτός δικτύου (off grid ή islanded mode), καθώς και σε συστήματα αδιάλειπτης παροχής ενέργειας (UPS) για τη ρύθμιση της συχνότητας και της τάσης φορτίων ανάγκης.

Στην τρίτη κατηγορία τέλος, το σύστημα του αντιστροφέα διασυνδέεται με τους ακροδέκτες του στάτη μιας ηλεκτρικής μηχανής, αποτελώντας τον πυρήνα συστημάτων μετατροπής ηλεκτρομηχανικής ενέργειας. Η ταχύτητα της μηχανής είναι συνήθως μεταβαλλόμενη και συνεπώς η συχνότητα είναι μεταβλητή κατάστασης του συστήματος. Αυτή η περίπτωση εφαρμόζεται σε μονάδες αιολικής ενέργειας μεταβλητής συχνότητας και σε συστήματα αναγεννητικής πέδησης.

## 2.2 Διασυνδεδεμένος αντιστροφέας πηγής τάσης

Σε αυτή την ενότητα παρουσιάζεται αρχικά το σύστημα του διασυνδεδεμένου αντιστροφέα πηγής τάσης με τα τμήματα που το αποτελούν και τη σχετική ανάλυση γύρω από αυτό. Έπειτα, γίνεται αναφορά στο dq πλαίσιο που χρησιμοποιείται εκτενώς στον έλεγχο ρεύματος καθώς και στο αντίστοιχο αβ που βρίσκει εφαρμογή σε μία από τις εξεταζόμενες μεθόδους ενεργής απόσβεσης. Τέλος, αναλύεται λεπτομερώς ο έλεγχος ρεύματος του συστήματος, καθώς και ο ελεγκτής που χρησιμοποιείται σε αυτόν.

### 2.2.1 Περιγραφή του διασυνδεδεμένου αντιστροφέα πηγής τάσης

Το σύστημα που μελετάται στην παρούσα εργασία είναι ο διασυνδεδεμένος με το δίκτυο αντιστροφέας πηγής τάσης (grid-connected VSI), που ανήκει στην πρώτη κλάση αντιστροφέων, που αναφέρθηκε παραπάνω. Αυτό αποτελείται από τον αντιστροφέα πηγής τάσης, το δίκτυο καθώς και ένα φίλτρο, που προστίθεται ανάμεσα τους για τη μείωση των αρμονικών του ρεύματος. Η DC πλευρά του αντιστροφέα συνδέεται παράλληλα με έναν πυκνωτή και μια πηγή DC τάσης. Όσον

αφορά στην AC πλευρά του αντιστροφέα πηγής τάσης, αυτή διασυνδέεται με το δίκτυο μέσω κατάλληλου φίλτρου, που στη συγκεκριμένη εργασία είναι το LCL. Το δίκτυο ισοδυναμεί με μια ιδανική συμμετρική τριφασική πηγή ημιτονοειδούς τάσης σταθερού πλάτους και σταθερής συχνότητας  $f$ , με μαθηματική εξίσωση:

$$\vec{V}_g(t) = \begin{bmatrix} V_{g_a}(t) \\ V_{g_b}(t) \\ V_{g_c}(t) \end{bmatrix} = \begin{bmatrix} V_s \cdot \cos(\omega_0 \cdot t + \theta_0) \\ V_s \cdot \cos\left(\omega_0 \cdot t + \theta_0 - \frac{2\pi}{3}\right) \\ V_s \cdot \cos\left(\omega_0 \cdot t + \theta_0 - \frac{4\pi}{3}\right) \end{bmatrix} \quad (2.1)$$

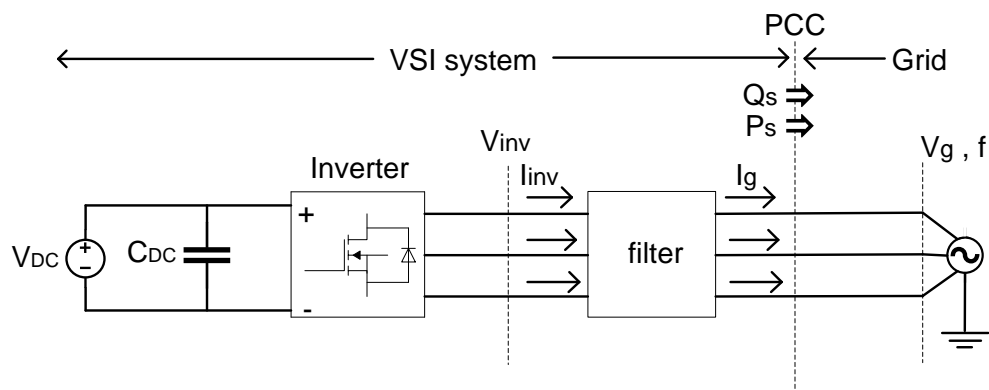
όπου

$V_s$  είναι η μέγιστη τιμή της φασικής τάσης του δικτύου,

$\omega_0$  είναι η γωνιακή συχνότητα του δικτύου που δίνεται από τη σχέση  $\omega_0 = 2 \cdot \pi \cdot f$ ,

$\theta_0$  είναι η αρχική γωνιακή φάση της πηγής του δικτύου.

Παρακάτω σχεδιάζεται ένα απλό σχηματικό διάγραμμα του διασυνδεδεμένου με το δίκτυο συστήματος αντιστροφέα πηγής τάσης, στο οποίο ανταλλάσσεται ενεργός και άεργος ισχύς μεταξύ του αντιστροφέα και του δικτύου στο σημείο κοινής σύζευξης (point of common coupling - PCC):



**Εικόνα 2.1.** Σχηματικό διάγραμμα του grid connected VSI.

Οι μεταβλητές του σχήματος επεξηγούνται παρακάτω:

$V_{DC}$  : η πηγή DC τάσης του αντιστροφέα

$C_{DC}$  : ο πυκνωτής του DC ζυγού

$V_{inv}$  : η τάση του αντιστροφέα πηγής τάσης στην AC πλευρά

$I_{inv}$  : το ρεύμα γραμμής του αντιστροφέα πηγής τάσης στην AC πλευρά του

- $P_s, Q_s$  : οι συνιστώσες ενεργής και αέργου ισχύος που ανταλλάσσονται μεταξύ του αντιστροφέα πηγής τάσης και του δικτύου
- $V_g$  : τριφασική πηγή συμμετρικής ημιτονοειδούς τάσης σταθερού πλάτους και σταθερής συχνότητας
- $I_g$  : το ρεύμα γραμμής του συστήματος στην πλευρά του δικτύου

### 2.2.2 Διανύσματα χώρου στο αβ - dq πλαίσιο

Ένα πολύτιμο και βοηθητικό εργαλείο για την ανάλυση και τον έλεγχο του διασυνδεδεμένου συστήματος αντιστροφέα πηγής τάσης είναι η αναπαράσταση του σε ένα δισδιάστατο πλαίσιο, είτε στο αβ είτε στο dq σύμφωνα με το [1]. Το αβ πλαίσιο πετυχαίνει τη μείωση του αριθμού των ελεγχόμενων μεταβλητών του φίλτρου του συστήματος (plant) από τρεις σε δύο και καθιστά δυνατή την απόζευξη των δυναμικών των δύο αξόνων, α και β. Ωστόσο, οι μεταβλητές ελέγχου, δηλαδή τα σήματα ανάδρασης (feedback signals), τα σήματα ευθείας τροφοδότησης (feed-forward signals) και τα σήματα ελέγχου (control signals), είναι ημιτονοειδείς συναρτήσεις του χρόνου. Για αυτό το λόγο, συχνά θεωρείται πιο χρήσιμο το dq πλαίσιο, το οποίο παρέχει και τα δύο προαναφερόμενα οφέλη του αβ, καθώς και το σημαντικό πλεονέκτημα της αναπαράστασης των μεταβλητών ελέγχου σε DC ποσότητες στη μόνιμη κατάσταση. Επίσης, το πλαίσιο αυτό διευκολύνει σε μεγάλο βαθμό τη σχεδίαση ελεγκτών σε αντίθεση με τον έλεγχο στο αβ πλαίσιο, όπου οι ελεγκτές είναι τυπικά υψηλής δυναμικής τάξης.

Ο μετασχηματισμός ενός σήματος  $f(t)$  από το abc στο αβ πλαίσιο γίνεται ως εξής:

$$\begin{bmatrix} f_\alpha(t) \\ f_\beta(t) \end{bmatrix} = \frac{2}{3} \cdot C \cdot \begin{bmatrix} f_a(t) \\ f_b(t) \\ f_c(t) \end{bmatrix} = \frac{2}{3} \cdot \begin{bmatrix} 1 & 0 \\ -1/2 & \sqrt{3}/2 \\ -1/2 & -\sqrt{3}/2 \end{bmatrix} \cdot \begin{bmatrix} f_a(t) \\ f_b(t) \\ f_c(t) \end{bmatrix} \quad (2.2)$$

ενώ ο αντίστροφος μετασχηματισμός του αβ σε abc δίνεται από τον τύπο:

$$\begin{bmatrix} f_a(t) \\ f_b(t) \\ f_c(t) \end{bmatrix} = C \cdot \begin{bmatrix} f_\alpha(t) \\ f_\beta(t) \end{bmatrix} \quad (2.3)$$

Αντίθετα, ένα σήμα που εκφράζεται στο αβ πλαίσιο  $\vec{f}(t) = f_\alpha + j \cdot f_\beta$  μπορεί να μετασχηματιστεί στο dq με τον εξής τύπο:

$$f_d + j \cdot f_q = (f_\alpha + j \cdot f_\beta) \cdot e^{-j \cdot p(t)} \quad (2.4)$$

όπου  $-\rho(t)$  είναι η μετατόπιση φάσης του σήματος  $\overrightarrow{f}(t)$ .

Ο αντίστροφος μετασχηματισμός του dq στο αβ πλαίσιο είναι:

$$\overrightarrow{f}(t) = f_\alpha + j \cdot f_\beta = (f_d + j \cdot f_q) \cdot e^{j\rho(t)} \quad (2.5)$$

Αξίζει να αναφερθεί τέλος ότι η δυναμική ανάλυση του συστήματος και ο έλεγχος ρεύματός του εκτελούνται στο dq πλαίσιο.

### 2.2.3 Περιγραφή της μεθόδου ελέγχου ρεύματος

Ο έλεγχος του εξεταζόμενου συστήματος του διασυνδεδεμένου με το δίκτυο αντιστροφέα πηγής τάσης εκτελείται με μία πολύ γνωστή τεχνική, τον έλεγχο προσανατολισμένης τάσης (VOC) σύμφωνα με τα [1] και [2], η οποία βασίζεται σε εσωτερικό έλεγχο ρεύματος (current control), με αποτέλεσμα το σύστημα να λειτουργεί τυπικά ως ελεγκτής ρεύματος. Σύμφωνα με αυτόν, το ρεύμα γραμμής του συστήματος, δηλαδή είτε αυτό της πλευράς του αντιστροφέα ( $I_{inv}$ ) είτε αυτό της πλευράς του δικτύου ( $I_g$ ), ελέγχεται με κατάλληλη διαδικασία μέσω της τάσης εξόδου της AC πλευράς του αντιστροφέα πηγής τάσης. Η μέθοδος αυτή παρέχει στο σύστημα προστασία έναντι υπερρευματών, ευρωστία στις μεταβολές παραμέτρων του αντιστροφέα αλλά και του δικτύου, υψηλές δυναμικές επιδόσεις και μεγάλη ακρίβεια στον έλεγχο.

Όπως αναφέρθηκε και στην υποενότητα 2.2.2, ο έλεγχος ρεύματος και οι εξισώσεις του συστήματος αναπαρίστανται στο dq πλαίσιο. Εντούτοις, η χρησιμότητα αυτής της αναπαράστασης έγκειται στην κατάλληλη επιλογή δύο μεταβλητών, του  $\rho$

και του  $\omega = \frac{d\rho}{dt}$ , που επιτυγχάνεται με την εφαρμογή ενός μηχανισμού συγχρονισμού, του βρόχου κλειδώματος φάσης (phase-locked loop - PLL). Το PLL είναι υπεύθυνο για τη εξασφάλιση της συνθήκης:

$$\rho = \omega_0 \cdot t + \theta_0 \quad (2.6)$$

που συνεπάγεται μηδενική τιμή της τάσης του δικτύου στον q άξονα, δηλαδή  $e_q = 0$ . Η λειτουργία του μηχανισμού στηρίζεται στην εξίσωση:

$$\frac{d\rho}{dt} = \hat{V}_s \cdot H(\rho) \cdot (\omega_0 \cdot t + \theta_0) \quad (2.7)$$

όπου  $H(\rho)$  είναι μια γραμμική συνάρτηση μεταφοράς.

Η εξίσωση (2.7) αναπαριστά έναν κλειστό βρόχο ελέγχου ανάδρασης, στον οποίο η τιμή  $\omega_0 \cdot t + \theta_0$  είναι η είσοδος αναφοράς,  $\hat{V}_s \cdot H(s)$  είναι η συνάρτηση μεταφοράς του

ελεγκτή του PLL, που καθορίζεται από το εύρος ζώνης (bandwidth) και τους δείκτες ευστάθειας του βρόχου, και  $\rho$  είναι η έξοδος του.

Το σύστημα ελεγχόμενου ρεύματος έχει επίσης τη δυνατότητα ελέγχου των συνιστωσών ενεργής και αέργου ισχύος που ανταλλάσσονται μεταξύ του αντιστροφέα πηγής τάσης και του δικτύου, δηλαδή των τιμών  $P_s(t)$  και  $Q_s(t)$ , λόγω της σταθερής τάσης που ορίστηκε για το δίκτυο. Η παρουσία του PLL διαμορφώνει τις εξισώσεις ισχύος ως εξής:

$$P_s(t) = \frac{3}{2} \cdot e_d(t) \cdot I_d(t) \quad (2.8.a)$$

$$Q_s(t) = -\frac{3}{2} \cdot e_d(t) \cdot I_q(t) \quad (2.8.b)$$

όπου

$I_d(t)$ ,  $I_q(t)$  είναι οι συνιστώσες του ρεύματος γραμμής του αντιστροφέα πηγής τάσης μετασχηματισμένες στο dq πλαίσιο και

$e_d(t)$  είναι η συνιστώσα της τάσης του δικτύου στον d άξονα, η οποία είναι σταθερή.

Συνεπώς, οι συνιστώσες ισχύος  $P_s(t)$  και  $Q_s(t)$  μπορούν να ελεγχθούν αντίστοιχα από τη γωνία φάσης και το πλάτος του ρεύματος γραμμής στο abc πλαίσιο, δηλαδή από τις συνιστώσες ρεύματος  $I_d$  και  $I_q$  στο dq πλαίσιο.

Η διαδικασία που ακολουθεί λοιπόν το σύστημα για τον έλεγχο ρεύματος σύμφωνα με το [1] είναι η εξής: Αρχικά το PLL τροφοδοτείται με την τριφασική τάση του δικτύου  $V_g$  και ελέγχει την τιμή της μεταβλητής  $\rho$ , η οποία χρησιμοποιείται στους μετασχηματισμούς abc σε dq και dq σε abc που εκτελούνται στον έλεγχο ρεύματος. Έπειτα το σήμα ανάδρασης, δηλαδή το τριφασικό ρεύμα γραμμής ( $I_{inv}$  ή  $I_g$ ), και το σήμα ευθείας τροφοδότησης, δηλαδή η τάση του δικτύου, μετασχηματίζονται από το abc στο dq πλαίσιο. Επιπλέον, το σύστημα διαθέτει σήματα ρεύματος αναφοράς  $I_{d\_ref}$  και  $I_{q\_ref}$ , που προέρχονται μετασχηματισμένα στο dq πλαίσιο από μια γεννήτρια σημάτων αναφοράς, στην είσοδο της οποίας εισάγονται τα σήματα ισχύος αναφοράς  $P_{s\_ref}$  και  $Q_{s\_ref}$ . Τα ρεύματα αναφοράς, σύμφωνα με τις εξισώσεις ισχύος της παραπάνω παραγράφου, υπολογίζονται με τους τύπους:

$$I_{d\_ref}(t) = \frac{2}{3 \cdot e_d} \cdot P_{s\_ref}(t) \quad (2.9.a)$$

$$I_{q\_ref}(t) = -\frac{2}{3 \cdot e_d} \cdot Q_{s\_ref}(t) \quad (2.9.b)$$

Στη συνέχεια, τα σήματα αναφοράς σε συνδυασμό με το σήμα ανάδρασης και το σήμα ευθείας τροφοδότησης εισέρχονται σε έναν ελεγκτή (controller), ο οποίος με



κατάλληλη επεξεργασία παράγει τα σήματα ελέγχου στο dq πλαίσιο, τα οποία συμβολίζονται ως  $m_d$  και  $m_q$ . Τελικά, τα σήματα ελέγχου μετασχηματίζονται από το dq στο abc πλαίσιο,  $m_{abc}$ , και τροφοδοτούνται στο σύστημα του αντιστροφέα πηγής τάσης.

Αξίζει να σημειωθεί ότι τα ρεύματα  $I_d$  και  $I_q$  είναι οι μεταβλητές κατάστασης, η τάση εξόδου της AC πλευράς του αντιστροφέα στο dq πλαίσιο είναι η είσοδος ελέγχου, η τάση του δικτύου στο dq πλαίσιο είναι η είσοδος διαταραχής και τα σήματα ελέγχου που παράγονται από τον ελεγκτή είναι η έξοδος.

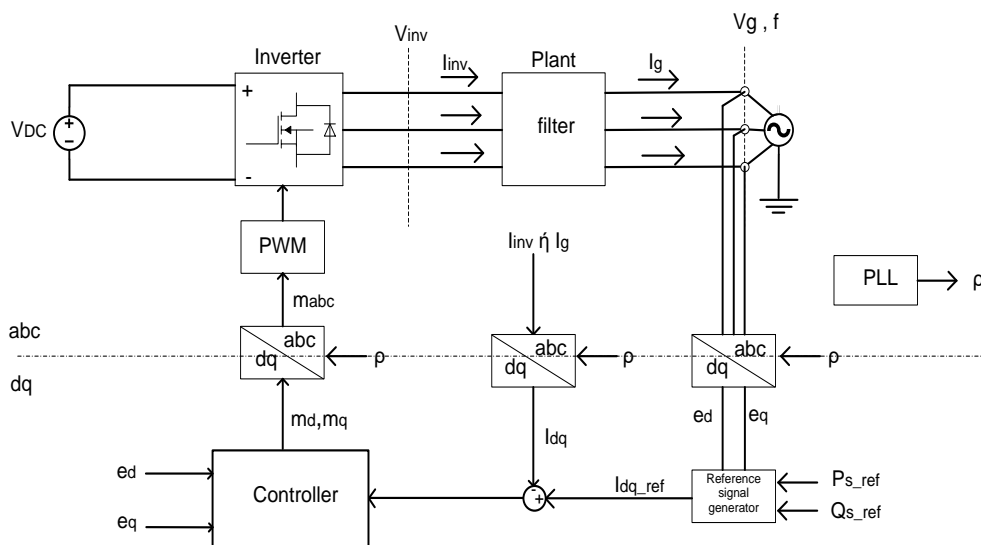
Τέλος, να αναφερθεί ότι η DC πηγή του αντιστροφέα πηγής τάσης θεωρείται σταθερή στην παρούσα εργασία, χωρίς να απαιτείται επιπλέον ρύθμιση της και συνεπώς ο πυκνωτής του DC ζυγού μπορεί να θεωρηθεί μηδενικής τιμής. Αυτό οδηγεί στο συμπέρασμα ότι ο αντιστροφέας μπορεί να θεωρηθεί ισοδύναμος με μια ιδανική και σταθερή πηγή τάσης, τιμής ίσης με  $\frac{V_{DC}}{2}$ . Το τελικό αποτέλεσμα είναι ότι η είσοδος ελέγχου του συστήματος μπορεί να εκφραστεί στο dq πλαίσιο σύμφωνα με τις εξισώσεις:

$$V_{inv\_d}(t) = \frac{V_{DC}}{2} \cdot m_d(t) \quad (2.10.a)$$

$$V_{inv\_q}(t) = \frac{V_{DC}}{2} \cdot m_q(t) \quad (2.10.b)$$

όπου οι μεταβλητές  $V_{inv\_d}$  και  $V_{inv\_q}$  είναι οι συνιστώσες της τάσης της AC πλευράς του αντιστροφέα στον d και q άξονα αντίστοιχα.

Μετά από αυτή την ανάλυση μπορεί να σχεδιαστεί ο έλεγχος ρεύματος του διασυνδεδεμένου στο δίκτυο αντιστροφέα πηγής τάσης στο dq πλαίσιο:



Εικόνα 2.2. Έλεγχος ρεύματος του grid connected VSI [1].

Στο σύστημα της προηγούμενης σελίδας διακρίνονται τρία χαρακτηριστικά μέρη:

1. ο ελεγκτής ρεύματος (current controller),
2. ο αντιστροφέας πηγής τάσης με την τεχνική PWM, που αποτελούν το λεγόμενο ενεργοποιητή (actuator),
3. το φίλτρο, που αποτελεί το προς έλεγχο σύστημα.

## 2.2.4 Περιγραφή ελεγκτή ρεύματος στο σύγχρονο πλαίσιο αναφοράς

Σύμφωνα με το [1] η δυναμική του διασυνδεδεμένου με το δίκτυο αντιστροφέα πηγής τάσης εκφράζεται με δύο εξισώσεις στο dq πλαίσιο, μία για τον d και μία για τον q άξονα. Το πρόβλημα όμως που εμφανίζεται είναι η παρουσία του όρου  $L \cdot \omega_0$  και στις δύο εξισώσεις με αποτέλεσμα οι συνιστώσες του ρεύματος ελέγχου  $I_d$  και  $I_q$  να εμφανίζονται συζευγμένες. Για την επίλυση του προβλήματος και την επίτευξη αποσύνδεσης (decoupling) της δυναμικής των δύο αξόνων οι τιμές των σημάτων ελέγχου  $m_d$  και  $m_q$  ορίζονται ως εξής:

$$m_d = \frac{2}{V_{DC}} \cdot (u_d - L \cdot \omega_0 \cdot I_q + e_d) \quad (2.11.a)$$

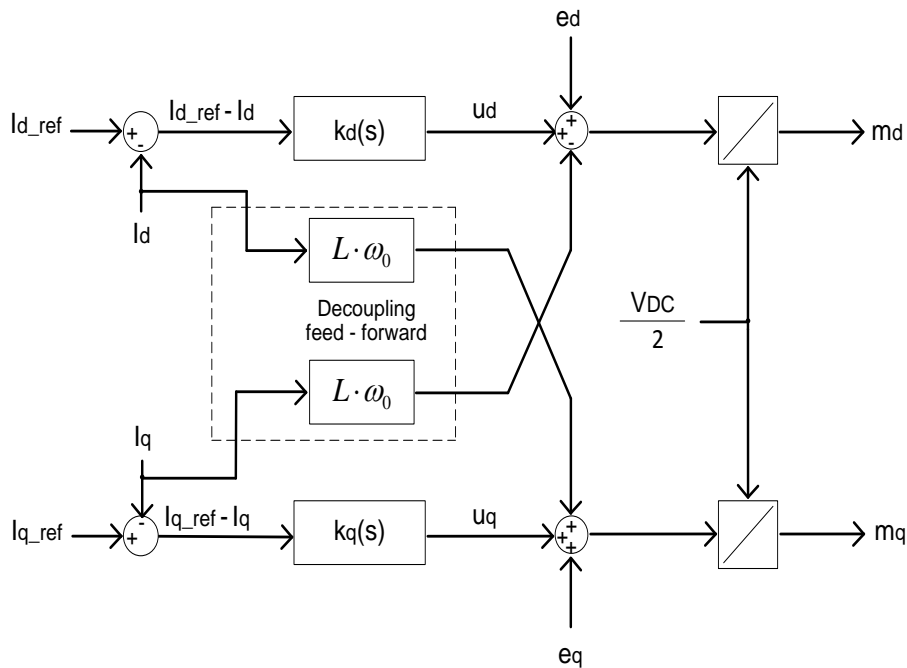
$$m_q = \frac{2}{V_{DC}} \cdot (u_q + L \cdot \omega_0 \cdot I_d + e_q) \quad (2.11.b)$$

όπου οι  $u_d$  και  $u_q$  είναι οι δύο νέες είσοδοι ελέγχου του συστήματος.

Συνεπώς, οι εξισώσεις της δυναμικής του συστήματος αποκτούν τέτοια μορφή ώστε το ρεύμα στους δύο άξονες  $I_d$  και  $I_q$  να ελέγχεται από τις μεταβλητές  $u_d$  και  $u_q$  αντίστοιχα.

Σύμφωνα με την αναπαράσταση του ελεγκτή ρεύματος στον d και q άξονα οι μεταβλητές  $u_d$  και  $u_q$  είναι οι έξοδοι δύο επιμέρους ελεγκτών. Ο ελεγκτής του d άξονα επεξεργάζεται τη διαφορά των δύο σημάτων  $I_{d\_ref}$  και  $I_d$ , δηλαδή το σήμα  $I_{d\_ref} - I_d$  και παράγει το σήμα  $u_d$ . Έπειτα, σύμφωνα με την παραπάνω εξίσωση για τον d άξονα παράγεται και το σήμα  $m_d$ . Ομοίως, ο ελεγκτής του q άξονα επεξεργάζεται το σήμα  $I_{q\_ref} - I_q$ , παράγει το σήμα  $u_q$  και τελικά, σύμφωνα με την εξίσωση για τον q άξονα, δίνει το σήμα  $m_q$ .

Το σχήμα της επόμενης σελίδας αποτελεί το μπλοκ διάγραμμα του ελεγκτή ρεύματος στο σύστημα του αντιστροφέα πηγής τάσης.



**Εικόνα 2.3.** Διάγραμμα PI ελεγκτή ρεύματος στο σύγχρονο πλαίσιο αναφοράς [1].

Στο βρόχο ελέγχου ρεύματος, τόσο στον d όσο και στον q άξονα το φίλτρο έχει την ίδια συνάρτηση μεταφοράς και αυτό παρέχει τη δυνατότητα σχεδίασης δύο ίδιων ελεγκτών  $k_d(s)$  και  $k_q(s)$ . Καθένας εξ αυτών μπορεί να είναι ένας απλός αναλογικός-ολοκληρωτικός ελεγκτής στο σύγχρονο πλαίσιο αναφοράς (synchronous reference frame PI controller) που επιτρέπει την παρακολούθηση μιας DC εντολής αναφοράς και ορίζεται από την εξίσωση:

$$G_{PI}(s) = k_d(s) = k_q(s) = \frac{k_p \cdot s + k_i}{s} \quad (2.12)$$

όπου οι παράγοντες  $k_p$  και  $k_i$  είναι το αναλογικό κέρδος και το κέρδος ολοκλήρωσης, αντίστοιχα.

Η λειτουργία του PI, ουσιαστικά, είναι να ακυρώνει τον πόλο του φίλτρου που βρίσκεται κοντά στην αρχή αξόνων, μέσω του μηδενικού  $s = -\frac{k_i}{k_p}$  της συνάρτησης μεταφοράς  $G_{PI}(s)$ . Αυτό γίνεται με σκοπό να αποτραπεί η έναρξη της πτώσης του μέτρου και της φάσης του κέρδους βρόχου του συστήματος από μια σχετικά χαμηλή συχνότητα.

Τέλος, αναφορικά με τους παράγοντες  $k_p$  και  $k_i$ , αυτοί μπορούν να οριστούν με διάφορους τρόπους. Η σύμβαση που χρησιμοποιείται για τον ορισμό τους στην παρούσα εργασία σύμφωνα με το [1] παρουσιάζεται παρακάτω και εξηγείται στο τρίτο κεφάλαιο.

$$k_p = L / \tau_{BW} \quad (2.13.a)$$

$$k_i = R / \tau_{BW} \quad (2.13.b)$$

όπου

$L$  είναι το άθροισμα όλων των επαγωγών της γραμμής του συστήματος,

$R$  είναι το άθροισμα όλων των ωμικών στοιχείων της γραμμής,

$\tau_{BW}$  είναι η χρονική σταθερά του βρόχου ελέγχου.

Η χρονική σταθερά  $\tau_{BW}$  σε ένα σύστημα ελέγχου δίνεται από τον τύπο:

$$\tau_{BW} = \frac{1}{2 \cdot \pi \cdot f_{BW}} \quad (2.14)$$

όπου  $f_{BW}$  είναι το εύρος ζώνης του συστήματος ελέγχου.

Η σταθερά αυτή πρέπει να είναι μικρή για γρήγορη απόκριση ελέγχου, αλλά ταυτόχρονα επαρκώς μεγάλη ώστε το εύρος ζώνης του συστήματος να είναι σημαντικά μικρότερο από τη διακοπτική συχνότητα του αντιστροφέα πηγής τάσης.

Αξίζει τέλος να σημειωθεί ότι οι παραπάνω σχέσεις (2.13.α,β) αναφέρονται σε επαγωγικό φίλτρο, αλλά στο επόμενο κεφάλαιο εξηγείται ο λόγος που μπορούν να χρησιμοποιηθούν κανονικά και για το φίλτρο που εφαρμόζεται στο σύστημα της εργασίας.

## 2.3 Περιγραφή του LCL φίλτρου

Σύμφωνα με όσα έχουν αναφερθεί μέχρι στιγμής, απαραίτητη προϋπόθεση για τη διασύνδεση του αντιστροφέα πηγής τάσης με το δίκτυο είναι η παρουσία ενός φίλτρου μεταξύ τους, με σκοπό την επίτευξη κατάλληλης επίδοσης για τον έλεγχο ανάδρασης καθώς και μείωσης των αρμονικών του ρεύματος εξόδου του συστήματος. Σε ένα σύστημα αντιστροφέα πηγής τάσης υψηλής διακοπτικής συχνότητας, μια καλή λύση είναι η εφαρμογή ενός απλού πηνίου με επαγωγή  $L$ , σε σειρά με την έξοδο του αντιστροφέα. Το πηνίο αυτό αποτελεί ένα επαγωγικό φίλτρο πρώτης τάξης, με επαρκή και σταθερή εξασθένηση της τάξης των  $20 \frac{dB}{dec}$  σε όλο το εύρος συχνοτήτων.

Εντούτοις, αν το σύστημα του αντιστροφέα είναι υψηλής ισχύος και χαμηλής διακοπτικής συχνότητας, όπως αυτό της παρούσας εργασίας, επιβάλλεται σημαντική αύξηση στο μέγεθος και τον όγκο του πηνίου που απαιτείται για τη σχεδίαση. Αυτό οδηγεί στην αύξηση του κόστους κατασκευής, στη μείωση της δυναμικής του συστήματος και του εύρους λειτουργίας του και στην παραγωγή υψηλής πτώσης τάσης. Για όλους αυτούς τους λόγους, κρίνεται απαραίτητη η αντικατάσταση του συμβατικού L φίλτρου από ένα φίλτρο υψηλότερης τάξης, το LCL [3],[4].

Το LCL είναι ένα φίλτρο που αποτελείται από δύο πηνία, ένα σε σειρά με την έξοδο του αντιστροφέα και ένα σε σειρά με το δίκτυο, και έναν πυκνωτή που βρίσκεται σε κάθετο κλάδο μεταξύ των δύο πηνίων. Το φίλτρο αυτό έχει μικρότερο μέγεθος και βάρος από το επαγωγικό και κοστίζει λιγότερο σε σύγκριση με ένα απλό επαγωγικό φίλτρο με παρόμοιες δυνατότητες. Τα σημαντικότερα του πλεονεκτήματα είναι οι υψηλές του επιδόσεις στην εξασθένηση των διακοπτικών αρμονικών του ρεύματος εξόδου στο δίκτυο, ακόμα και για μικρές τιμές επαγωγής και χωρητικότητας, καθώς και η γρήγορη δυναμική του απόκριση. Ακόμα, το συγκεκριμένο φίλτρο έχει μειωμένη εξάρτηση από τις παραμέτρους του δικτύου.

Παρά τα σημαντικά του οφέλη, το φίλτρο αυτό παρουσιάζει και σοβαρά μειονεκτήματα που μπορούν να επηρεάσουν αρνητικά τη λειτουργία του συστήματος και καθιστούν αναγκαία την εφαρμογή μεθόδων απόσβεσης, οι οποίες αναφέρονται στη συνέχεια του κεφαλαίου. Το LCL είναι ένα σύστημα τρίτης τάξης και για αυτό παρουσιάζει ένα αξιοσημείωτο φυσικό χαρακτηριστικό, που είναι ο συντονισμός στην απόκριση συχνότητας. Η απόκριση συχνότητας του φίλτρου αναφέρεται στο πηλίκο του ρεύματος ( $I_{inv}$  ή  $I_g$ ) προς τάση ( $V_{inv}$  ή  $V_g$ ), με αποτέλεσμα το φαινόμενο του συντονισμού να συνεπάγεται μηδενική τιμή της σύνθετης αντίστασης του φίλτρου στη συχνότητα που αυτό εμφανίζεται. Το φαινόμενο αυτό είναι υπεύθυνο για την δημιουργία ταλαντώσεων στο σύστημα, καθώς ο αντιστροφέας πηγής τάσης με LCL φίλτρο είναι αρκετά ευαίσθητος στην παραμόρφωση του δικτύου. Αυτό μπορεί να οδηγήσει στη μείωση της δυναμικής επίδοσης, της απόδοσης και της ποιότητας ισχύος του συστήματος με τελικό αποτέλεσμα ακόμα και την αστάθεια.

Αξίζει επίσης να σημειωθεί ότι μια σημαντική παράμετρος του φίλτρου είναι η τιμή της συχνότητας στην οποία εμφανίζεται το φαινόμενο του συντονισμού. Αυτή αποκαλείται συχνότητα συντονισμού (resonance frequency), συμβολίζεται με  $f_{res}$  και ορίζεται σύμφωνα με τον παρακάτω τύπο:

$$f_{res} = \frac{1}{2\pi} \cdot \sqrt{\frac{1}{C} \cdot \left( \frac{1}{L_1} + \frac{1}{L_2 + L_g} \right)} \quad (2.15)$$

όπου

$L_1$  είναι η τιμή επαγωγής του φίλτρου στην πλευρά του αντιστροφέα,

$L_2$  είναι η τιμή επαγωγής του φίλτρου στην πλευρά του δικτύου,

$C$  είναι η χωρητικότητα του πυκνωτή,

$L_g$  είναι η επαγωγή του δικτύου.

Ωστόσο, στο υπό μελέτη σύστημα η επαγωγή του δικτύου θεωρείται αμελητέα, οπότε εφαρμόζεται η σχέση (2.14) με αντικατάσταση της συνθήκης  $L_g = 0$ . Σύμφωνα με τα παραπάνω, ο συντονισμός εξαρτάται μόνο από τις φυσικές

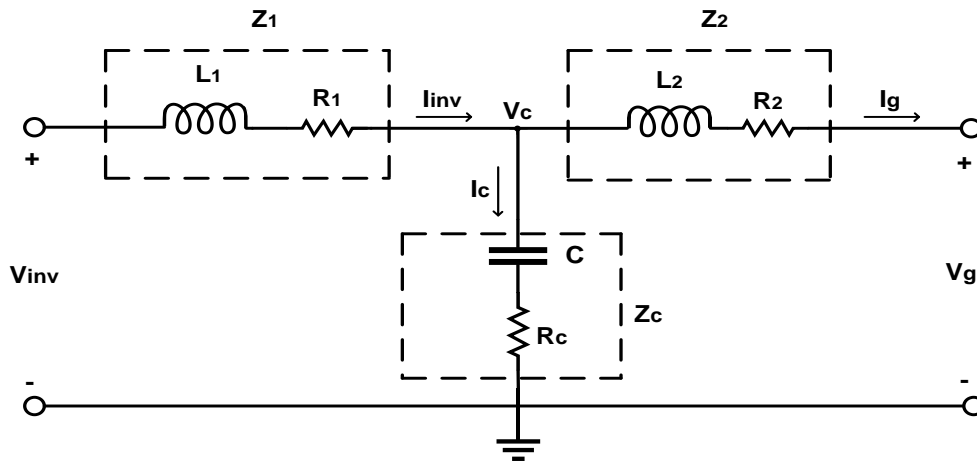
παραμέτρους του φίλτρου, δηλαδή τις τιμές των  $L_1$ ,  $L_2$  και  $C$ . Όσο περισσότερο αυξάνεται η συχνότητα συντονισμού τόσο πιο πολύ βελτιώνεται η εξασθένιση των αρμονικών του ρεύματος και τόσο μεγαλύτερο γίνεται το εύρος ζώνης ελέγχου. Αν όμως η τιμή της συχνότητας πλησιάσει αρκετά τη διακοπτική, οι αρμονικές θα αρχίσουν να ενισχύονται. Για αυτό το λόγο λοιπόν σύμφωνα με το [8], πρέπει να τηρείται ο εξής περιορισμός:

$$f_{\text{res}} < \frac{f_{\text{sw}}}{2}$$

όπου  $f_{\text{sw}}$  είναι η διακοπτική συχνότητα του αντιστροφέα.

Τέλος, σε όλες τις συχνότητες που είναι μεγαλύτερες από την  $f_{\text{res}}$ , το φίλτρο έχει τη δυνατότητα μείωσης της κυμάτωσης του ρεύματος με σταθερό ρυθμό  $60 \frac{\text{dB}}{\text{dec}}$  [8].

Στη συνέχεια σχεδιάζεται το μοντέλο του LCL φίλτρου για μία φάση, με τις εν σειρά παρασιτικές αντιστάσεις των στοιχείων επαγωγής και χωρητικότητάς του:



**Εικόνα 2.4.** Μονοφασικό μοντέλο LCL φίλτρου.

Οι μεταβλητές του σχήματος εξηγούνται παρακάτω:

- $R_1$  : παρασιτική αντίσταση του πηνίου στην πλευρά του αντιστροφέα
- $R_2$  : παρασιτική αντίσταση του πηνίου στην πλευρά του δικτύου
- $R_c$  : παρασιτική αντίσταση στον κλάδο του πυκνωτή
- $Z_1$  : σύνθετη αντίσταση της πλευράς του αντιστροφέα
- $Z_2$  : σύνθετη αντίσταση της πλευράς του δικτύου
- $Z_c$  : σύνθετη αντίσταση του κλάδου του πυκνωτή
- $I_c$  : ρεύμα που ρέει στον κλάδο του πυκνωτή
- $V_c$  : τάση του κλάδου του πυκνωτή

## 2.4 Περιγραφή ενεργών μεθόδων απόσβεσης

Σε αυτή την ενότητα πραγματοποιείται αρχικά μια παρουσίαση των χαρακτηριστικών των ενεργών μεθόδων απόσβεσης και μια μικρή σύγκριση μεταξύ αυτών και των παθητικών. Σε όλο το υπόλοιπο μέρος της ενότητας παρουσιάζεται η θεωρητική ανάλυση των ενεργών μεθόδων που εφαρμόζονται στην εργασία, δίνοντας έμφαση στα χαρακτηριστικά της κάθε μιας.

### 2.4.1 Χαρακτηριστικά ενεργής απόσβεσης

Σύμφωνα με όσα αναφέρθηκαν και στην προηγούμενη ενότητα, η σύνδεση του LCL φίλτρου στο διασυνδεδεμένο με το δίκτυο αντιστροφέα απαιτεί την υιοθέτηση κατάλληλων μεθόδων απόσβεσης του συντονισμού. Σκοπός της εφαρμογής τους είναι ο περιορισμός ή ακόμα και η εξάλειψη των αρνητικών επιδράσεων του συντονισμού στην ποιότητα ισχύος και την ευστάθεια του συστήματος. Οι μέθοδοι αυτές, σύμφωνα και με τη βιβλιογραφία, διακρίνονται σε δύο είδη: τις παθητικές (passive damping - PD) και τις ενεργές (active damping - AD) [2]-[9].

Οι παθητικές μέθοδοι απόσβεσης εφαρμόζονται με την προσθήκη αντίστασης, πηνίου ή πυκνωτή σε σειρά ή παράλληλα με τον πυκνωτή του φίλτρου χωρητικότητας  $C$  ή με το πηνίο της πλευράς του αντιστροφέα επαγωγής  $L_1$ . Επίσης, μπορούν να χρησιμοποιηθούν υποκυκλώματα που συνδυάζουν δύο από αυτά τα στοιχεία ή ακόμα και τα τρία μαζί, με σκοπό να επιτευχθεί η μέγιστη δυνατή καταστολή του συντονισμού. Παρά το σημαντικό αυτό πλεονέκτημα, οι παθητικές μέθοδοι θυσιάζουν την επίδοση του συστήματος κυρίως στις υψηλές συχνότητες καθώς και την απόδοση του αντιστροφέα εξαιτίας εισαγωγής επιπλέον απωλειών ενέργειας, που οφείλεται στην παρουσία των παθητικών στοιχείων.

Τα προβλήματα που προκαλεί η παραπάνω κατηγορία μεθόδων αποτελούν τροχοπέδη για την εφαρμογή τους σε έναν διασυνδεδεμένο αντιστροφέα πηγής τάσης. Για αυτό το λόγο εφαρμόζονται κυρίως ενεργές μέθοδοι απόσβεσης, οι οποίες αξίζουν περισσότερη μελέτη καθώς προκαλούν τροποποιήσεις στο κύκλωμα ελέγχου του ρεύματος. Οι μέθοδοι αυτές πετυχαίνουν επαρκείς επιδόσεις καταστολής του συντονισμού διαμορφώνοντας στις περισσότερες περιπτώσεις ικανές συνθήκες ευστάθειας για τον έλεγχο. Επιπλέον, βελτιώνουν σημαντικά την απόδοση και τη δυναμική συμπεριφορά του συστήματος διαθέτοντας μεγαλύτερη ευελιξία και χωρίς να εισάγουν επιπλέον απώλειες ενέργειας. Το ουσιαστικό τίμημα για τη συνεισφορά τους είναι η αυξημένη πολυπλοκότητα που προσδίδουν στο σύστημα και το υψηλότερο κόστος που απαιτείται για την υλοποίησή τους, ειδικά στην περίπτωση που γίνεται χρήση επιπρόσθετων αισθητήρων.

Όπως αναφέρθηκε και στη σύντομη βιβλιογραφική αναφορά, μέχρι σήμερα έχουν σχεδιαστεί και δοκιμαστεί πολλές διαφορετικές τεχνικές ελέγχου ενεργής απόσβεσης. Η λειτουργία αυτών των μεθόδων στηρίζεται στην απλή ανάδραση ελέγχου του ρεύματος είτε του αντιστροφέα είτε του δικτύου ή στην εισαγωγή επιπρόσθετων εσωτερικών αναδράσεων ή στη χρήση φίλτρων υψηλής τάξης ή ακόμα και στη σχεδίαση του συστήματος χωρίς τη χρήση επιπλέον αισθητήρων. Το αντικείμενο των παρακάτω υποενότητων αφορά τυπικά στην περιγραφή κάποιων





Κλείνοντας, να σημειωθεί ότι ο όρος  $\frac{V_{DC}}{2}$  σύμφωνα και με την Εικόνα 2.3.

ανήκει τυπικά στη σχεδίαση ελέγχου του ρεύματος, όμως γίνεται ειδική αναφορά σε αυτόν στην παραπάνω εικόνα επειδή εισάγεται μετά την εφαρμογή των μεθόδων απόσβεσης.

## 2.4.2 Μέθοδος ελέγχου απλού βρόχου

Η πρώτη μέθοδος που εξετάζεται στο υπό μελέτη σύστημα του αντιστροφέα πηγής τάσης είναι η πιο εύκολα εφαρμόσιμη και ονομάζεται *μέθοδος ελέγχου απλού βρόχου*. Η τεχνική αυτή δεν προσθέτει ούτε τροποποιεί κάποιο στοιχείο στο υπάρχον κύκλωμα ελέγχου ρεύματος του συστήματος. Η ιδέα εφαρμογής της είναι εξαιρετικά απλή και έγκειται στη χρήση αισθητήρα ρεύματος για τη μέτρηση του ρεύματος του αντιστροφέα ( $I_{inv}$ ) ή του δικτύου ( $I_g$ ). Έπειτα ένα από τα δύο ρεύματα, μετασχηματισμένο σε dq μορφή, χρησιμοποιείται από τον PI ελεγκτή για τη δημιουργία ελέγχου κλειστού βρόχου και την παραγωγή του κατάλληλου σήματος που θα πυροδοτήσει την πύλη του αντιστροφέα.

Σύμφωνα με τη διεθνή βιβλιογραφία έχουν πραγματοποιηθεί αρκετές μελέτες για τη μέθοδο αυτή με ελεγχόμενο ρεύμα το  $I_{inv}$  ή το  $I_g$ , καταλήγοντας σε διάφορα συμπεράσματα. Μία από τις μελέτες έδειξε ότι η μέθοδος αυτή με ανάδραση του ρεύματος δικτύου μπορεί να εξασφαλίσει την ευστάθεια του συστήματος, εφόσον σχεδιαστούν προσεκτικά οι παράμετροι του LCL φίλτρου και η διακοπτική συχνότητα. Σύμφωνα με το [4] το πλάτος του συντονισμού μπορεί να περιοριστεί σημαντικά με τίμημα το χαμηλό κέρδος ελέγχου ανοιχτού βρόχου, που συνεπάγεται αύξηση στο σφάλμα παρακολούθησης του ρεύματος αναφοράς, σύμφωνα με τον τύπο:

$$E(s) = \frac{I_{ref}(s)}{1 + G_{open-loop}(s)} \quad (2.16)$$

όπου

$E(s)$  είναι το σφάλμα παρακολούθησης,

$I_{ref}(s)$  είναι το ρεύμα αναφοράς,

$G_{open-loop}(s)$  είναι η συνάρτηση μεταφοράς ανοιχτού βρόχου.

Η ίδια έρευνα κατέδειξε ότι εμφανίζονται και άλλα αρνητικά στοιχεία, όπως διακοπτικές αρμονικές στο δίκτυο και χαμηλό εύρος ζώνης του συστήματος. Ακόμα σύμφωνα με το [7], η μέθοδος απλού βρόχου με ανάδραση του  $I_{inv}$  παρέχει μια εκ φύσεως απόσβεση του συντονισμού και βέλτιστη επίδοση εφόσον η επαγωγή του κλάδου του αντιστροφέα είναι αρκετά μικρότερη από την αντίστοιχη του κλάδου του δικτύου. Η έρευνα σύμφωνα με την ίδια πηγή έδειξε ότι το σύστημα με ανάδραση το  $I_g$  μπορεί να λειτουργήσει κανονικά μέσα στα όρια ευστάθειας, σε αντίθεση με την ανάδραση του  $I_{inv}$  που απαιτεί μια επιπλέον μέθοδο απόσβεσης. Τέλος, κατέληξε

στο συμπέρασμα ότι σε ένα διασυνδεδεμένο με το δίκτυο σύστημα αντιστροφέα, η μέθοδος απλού βρόχου που βασίζεται στην ανάδραση του ρεύματος  $I_{inv}$  παρουσιάζει μεγαλύτερη ευστάθεια από την ανάδραση του ρεύματος  $I_g$ .

Το γενικό συμπέρασμα λοιπόν είναι ότι η μέθοδος αυτή διακρίνεται για την απλότητα και το χαμηλό της κόστος, όμως θέτει σημαντικά ερωτήματα σχετικά με το εύρος ζώνης και την εξασφάλιση της ευστάθειας του συστήματος.

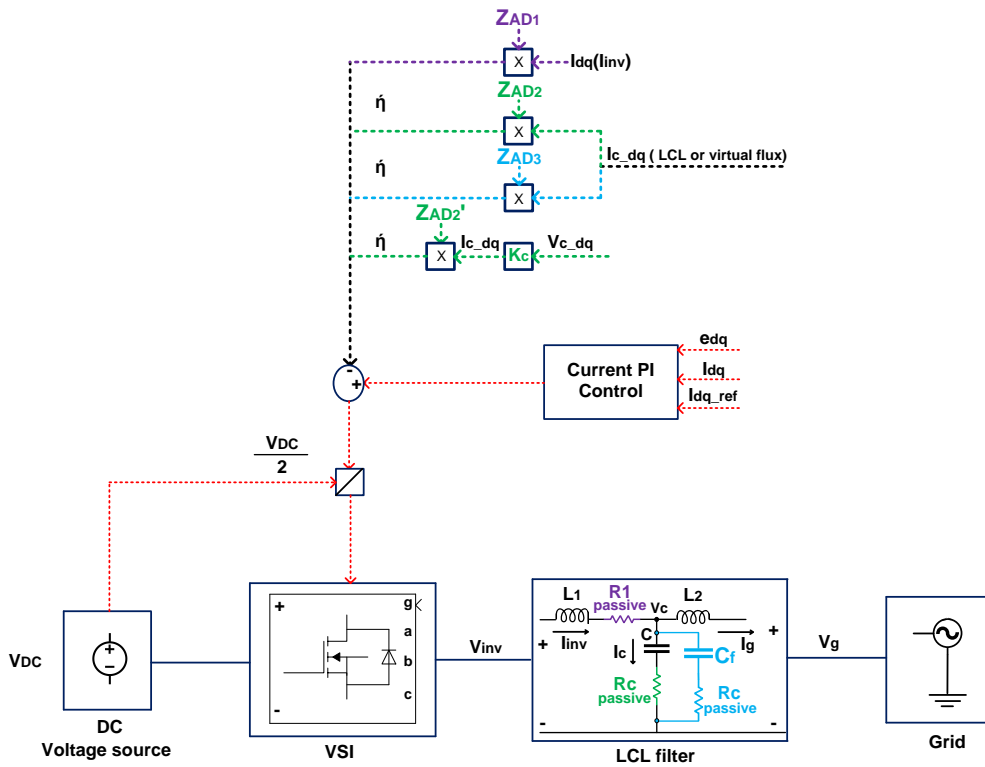
### 2.4.3 Μέθοδος εικονικής αντίστασης

#### 2.4.3.α Περιγραφή μεθόδου εικονικής αντίστασης

Η δεύτερη μέθοδος που εξετάζεται για το σύστημα του αντιστροφέα πηγής τάσης ονομάζεται *μέθοδος εικονικής αντίστασης*. Η ιδέα σχεδίασης της στηρίζεται στην λογική ότι η σύνδεση ενός φυσικού παθητικού στοιχείου, συνήθως αντίστασης, στο LCL φίλτρο παρέχει ικανοποιητική απόσβεση των ταλαντώσεων του συντονισμού. Σκοπός της τεχνικής αυτής είναι η κατάλληλη τροποποίηση του κυκλώματος ελέγχου έτσι ώστε να επιτυγχάνεται παρόμοια συμπεριφορά με το παθητικό στοιχείο χωρίς, όμως, να παράγονται επιπλέον απώλειες. Στα πλαίσια της εφαρμογής της προστίθεται στον έλεγχο ένας όρος εικονικής αντίστασης, που σχηματίζει εσωτερικό βρόχο στον κλάδο του πηνίου του αντιστροφέα ή του πυκνωτή του φίλτρου και συμβολίζεται με  $Z_{AD}$ .

Σύμφωνα με τη διεθνή βιβλιογραφία, τρεις είναι οι μεταβλητές που μπορούν να χρησιμοποιηθούν για την εσωτερική ανάδραση: το ρεύμα του αντιστροφέα ( $I_{inv}$ ), το ρεύμα του πυκνωτή ( $I_c$ ) και η τάση του ( $V_c$ ). Οι τοπολογίες εικονικής αντίστασης που αναλύονται στην εργασία είναι τρεις και διακρίνονται με κριτήρια το παθητικό στοιχείο που προσπαθεί να αποτυπώσει το σύστημα καθώς και τη μεταβλητή εσωτερικής ανάδρασης. Σύμφωνα με το [7], οι τοπολογίες αυτές χαρακτηρίζονται από σχετική απλότητα, ευελιξία, αποδοτικότητα και ευρωστία στις μεταβολές των παραμέτρων του φίλτρου. Το τίμημα αυτών είναι η χρήση επιπρόσθετων αισθητήρων υψηλής ακρίβειας είτε για το ρεύμα είτε για την τάση και κατά συνέπεια η αύξηση του κόστους του συστήματος. Αξίζει να σημειωθεί ότι σε αυτήν την υποενότητα παρουσιάζεται και μια ακόμη περίπτωση, ο συνδυασμός εικονικής αντίστασης με εικονική ροή [9].

Το σχέδιο της επόμενης σελίδας παρουσιάζει τη γενική ιδέα εφαρμογής αυτής της μεθόδου, με χρήση των προτεινόμενων τοπολογιών, θεωρώντας ότι το LCL φίλτρο δε διαθέτει παρασιτικές αντιστάσεις για να καταδειχτούν καλύτερα οι ισοδυναμίες της εικονικής αντίστασης με την παθητική απόσβεση:



**Εικόνα 2.6.** Ισοδυναμία εικονικής αντίστασης με παθητική απόσβεση σε αμιγές LCL φίλτρο (χωρίς παρασιτικές αντιστάσεις).

Οι όροι που εισάγονται στην εικόνα επεξηγούνται παρακάτω:

- $R_{1\text{ passive}}$  : παθητική αντίσταση σε σειρά με το πηνίο του αντιστροφέα
- $R_{c\text{ passive}}$  : παθητική αντίσταση στον κλάδο του πυκνωτή του φίλτρου
- $C_f$  : πυκνωτής που συνδέεται στον κλάδο του πυκνωτή του φίλτρου
- $Z_{AD_1}$  : εικονική αντίσταση της πρώτης τοπολογίας
- $Z_{AD_2}$  : εικονική αντίσταση της δεύτερης τοπολογίας
- $Z_{AD_3}$  : εικονική αντίσταση της τρίτης τοπολογίας
- $Z_{AD_2}'$  : εικονική αντίσταση της τέταρτης τοπολογίας
- $K_c$  : διαφοριστής που χρησιμοποιείται στην τέταρτη τοπολογία

Η *πρώτη τοπολογία* που εξετάζεται, όπως φαίνεται και στην παραπάνω εικόνα, είναι η εικονική αντίσταση σε σειρά με το πηνίο του αντιστροφέα,  $Z_{AD_1}$ . Σε αυτήν την περίπτωση η εικονική αντίσταση παρουσιάζει παρόμοια συμπεριφορά με μια φυσική αντίσταση  $R_{1\text{ passive}}$  που συνδέεται σε σειρά με το πηνίο του αντιστροφέα και προκαλεί

πτώση τάσης στην τάση του αντιστροφέα. Επίσης, ο εσωτερικός βρόχος ελέγχου που διαμορφώνεται χρησιμοποιεί το ρεύμα του κλάδου του αντιστροφέα ως

μεταβλητή εσωτερικής ανάδρασης. Σύμφωνα με το [4], σε περίπτωση που η τιμή της εικονικής αντίστασης αυξηθεί σημαντικά, το αποτέλεσμα θα είναι η εισαγωγή ενός επιπλέον LC συντονισμού καθώς και μειωμένη δυναμική επίδοση.

Η *δεύτερη τοπολογία* που εξετάζεται είναι η εικονική αντίσταση σε σειρά με τον κλάδο του πυκνωτή του φίλτρου, με χρήση του ρεύματος  $I_c$  ή της τάσης  $V_c$  ως μεταβλητή εσωτερικής ανάδρασης ( $Z_{AD_2}$  ή  $Z_{AD_2}'$ ). Σε αυτήν την περίπτωση η εικονική αντίσταση επιδεικνύει παρόμοια συμπεριφορά με μια φυσική αντίσταση  $R_c$  που συνδέεται σε σειρά με τον πυκνωτή του φίλτρου. Επίσης, μεταβλητή  $R_c$  passive ανάδρασης του εσωτερικού βρόχου ελέγχου είναι το ρεύμα που διαρρέει τον πυκνωτή ή η τάση του. Στην περίπτωση της εσωτερικής ανάδρασης με το ρεύμα  $I_c$  απαιτείται η χρήση ενός επιπλέον αισθητήρα ρεύματος στο σύστημα. Αντίθετα, στην περίπτωση της εσωτερικής ανάδρασης με την τάση  $V_c$ , ο αισθητήρας ρεύματος αντικαθίσταται από έναν αισθητήρα τάσης και έναν διαφοριστή, για την παραγωγή της τάσης. Σύμφωνα με το [4] η τοπολογία αυτή μπορεί να επιδείξει καλύτερη δυναμική επίδοση σε σχέση με την περίπτωση της σύνδεσης εικονικής αντίστασης στον κλάδο του αντιστροφέα. Εντούτοις, σύμφωνα με το [5] ο διαφοριστής μπορεί να προκαλέσει προβλήματα θορύβου στον έλεγχο, επειδή έχει τη δυνατότητα να ενισχύει σήματα υψηλής συχνότητας. Αυτό έχει ως αποτέλεσμα η περίπτωση της εσωτερικής ανάδρασης με τάση να μην προτιμάται ιδιαίτερα για την απόσβεση του συντονισμού.

Η *τρίτη τοπολογία* που εξετάζεται είναι η εικονική αντίσταση που αποτυπώνει τον εν σειρά συνδυασμό φυσικής αντίστασης με πυκνωτή, παράλληλα στον πυκνωτή του φίλτρου ( $Z_{AD_3}$ ). Η εικονική αντίσταση συνδέεται και πάλι σε σειρά με τον κλάδο του πυκνωτή του φίλτρου, με χρήση του ρεύματος  $I_c$  ως μεταβλητή εσωτερικής ανάδρασης.

### 2.4.3.β Εφαρμογή εικονικής ροής στην εικονική αντίσταση

Μια ειδική περίπτωση που εντάσσεται στην κατηγορία της μεθόδου εικονικής αντίστασης είναι η *εικονική ροή*, μια τεχνική που χρησιμοποιείται για τη μείωση του αριθμού των αισθητήρων τάσης στην AC πλευρά του [9]. Η ιδέα εφαρμογής της βασίζεται στην υπόθεση ότι η ολοκλήρωση των τάσεων μπορεί να οδηγήσει στον υπολογισμό εικονικών ροών, σύμφωνα με την εξίσωση:

$$\bar{\Psi} = \int \bar{V} dt + \Psi_0 \quad (2.17)$$

όπου

$\bar{\Psi}$  είναι η εικονική ροή,

$\bar{V}$  είναι η τάση που σχετίζεται με τη ροή,

$\Psi_0$  είναι μια σταθερά ολοκλήρωσης.

Σκοπός της μεθόδου λοιπόν είναι ο έλεγχος του ολοκληρώματος της τάσης αντί για την ίδια την τάση. Η ιδέα αυτή προέκυψε από τη συσχέτιση της με τον έλεγχο ροής μιας ηλεκτρικής μηχανής, ο οποίος μπορεί να πραγματοποιηθεί απευθείας με σκοπό τον έλεγχο της ροπής ή της ισχύος της.

Σε λειτουργία σταθερής κατάστασης, στην οποία βρίσκεται και το σύστημα που εξετάζεται, η εικονική ροή παρέχει το ίδιο ακριβώς αποτέλεσμα με την αντίστοιχη περίπτωση που χρησιμοποιούνται αισθητήρες τάσης. Επίσης, σε λειτουργία PWM με προκαθορισμένη σταθερή τάση, η τάση εξόδου του αντιστροφέα μπορεί εύκολα να υπολογιστεί από τα σήματα αναφοράς PWM και ο υπολογισμός της ροής μπορεί να λειτουργήσει με συχνότητα δειγματοληψίας ίση ή και δύο φορές μεγαλύτερη της διακοπτικής συχνότητας. Ακόμα, η μέθοδος αυτή μειώνει σημαντικά το κόστος του συστήματος και δεν παρουσιάζει ευαισθησία σε μεταβολές των παραμέτρων του φίλτρου.

Στη διεθνή βιβλιογραφία έχουν προταθεί διάφορες στρατηγικές ελέγχου που βασίζονται στην εικονική ροή. Στην παρούσα εργασία υιοθετείται ο έλεγχος ροής που βασίζεται στον υπολογισμό ροής της τάσης του πυκνωτή του φίλτρου. Αυτό σημαίνει ότι εφαρμόζεται μόνο στην περίπτωση της εικονικής αντίστασης με ανάδραση το ρεύμα πυκνωτή. Για την τάση του πυκνωτή ισχύει ότι:

$$\begin{aligned}\vec{V}_c &= \vec{V}_g + L_2 \cdot \vec{I}_g \Rightarrow \\ \vec{\Psi}_c &= \int \vec{V}_g dt + L_2 \cdot \vec{I}_g\end{aligned}\quad (2.18)$$

Η σχέση (2.18) υπολογίζει την εικονική ροή του πυκνωτή, χρησιμοποιώντας και το μετασχηματισμό abc σε αβ. Στη συνέχεια, παρέχει τη δυνατότητα υπολογισμού του ρεύματός του, σύμφωνα με τον τύπο:

$$\vec{I}_{c_{\alpha\beta}} = C \cdot \frac{d}{dt} \vec{V}_{c_{\alpha\beta}} = C \cdot \frac{d^2}{dt^2} \vec{\Psi}_{c_{\alpha\beta}}\quad (2.19)$$

Τέλος, το ρεύμα πυκνωτή της σχέσης (2.19) μετασχηματίζεται στο abc πλαίσιο και εισάγεται στο κύκλωμα ελέγχου ως μεταβλητή εσωτερικής ανάδρασης της μεθόδου εικονικής αντίστασης.

#### 2.4.4 Μέθοδος ελέγχου εγχεόμενου ρεύματος δικτύου

Η τρίτη μέθοδος ενεργής απόσβεσης που εφαρμόζεται στο σύστημα του αντιστροφέα πηγής τάσης είναι η *μέθοδος ελέγχου εγχεόμενου ρεύματος δικτύου*. Η ιδέα εφαρμογής της στηρίζεται στην ανάδραση του ρεύματος που εγχέεται στο δίκτυο και αυτό σημαίνει ότι δεν απαιτείται κανένας επιπλέον αισθητήρας στο σύστημα, παρά μόνο ένας υψηλής ακρίβειας για τον έλεγχο του ρεύματος δικτύου. Στη βιβλιογραφία έχουν προταθεί δύο διαφορετικές προσεγγίσεις αναφορικά με τη μελέτη της μεθόδου.

Η *πρώτη προσέγγιση*, που μελετάται στο [7], πραγματοποιείται σε δύο βασικά στάδια: στο διάγραμμα ροής σήματος (signal flow graph) και τη μέθοδο "response - fitting", όπως αποκαλείται στη διεθνή βιβλιογραφία. Η προσέγγιση αυτή χρησιμοποιεί το κύκλωμα ελέγχου ρεύματος που βασίζεται στην εικονική αντίσταση του κλάδου του πυκνωτή του φίλτρου, με μεταβλητή εσωτερικής ανάδρασης το ρεύμα του πυκνωτή. Σύμφωνα με το πρώτο στάδιο, η εσωτερική ανάδραση περνάει από διάφορες φάσεις μετασχηματισμού, με τελική κατάληξη μια δομή ελέγχου που βασίζεται στην ανάδραση του εγγεόμενου ρεύματος δικτύου. Ωστόσο, η νέα αυτή ανάδραση περιλαμβάνει έναν όρο παραγωγίσης δεύτερης τάξης, ο οποίος μπορεί να προκαλέσει τη δημιουργία αρμονικών υψηλού πλάτους κοντά στη συχνότητα συντονισμού ή και σε συχνότητες μεγαλύτερης τιμής. Για αυτό το λόγο, επιβάλλεται η αντικατάσταση του, σύμφωνα με τη μέθοδο "response-fitting", από ένα υπεραυτό φίλτρο (high-pass filter) πρώτης τάξης. Το φίλτρο αυτό έχει αμελητέα επίδραση στην απόκριση χαμηλής συχνότητας, καθώς αποκόπτει τα σήματα του συγκεκριμένου εύρους και μπορεί να εξασφαλίσει την ευστάθεια του συστήματος. Επίσης, συνδέεται σε σειρά με μια συνάρτηση μετατόπισης φάσης, με σκοπό το ρεύμα του δικτύου να εμφανίζει καθυστέρηση φάσης  $180^{\circ}$  στη συχνότητα συντονισμού.

Η *δεύτερη προσέγγιση* που εξετάζεται στο [8] βασίζεται σε μια δομή ελέγχου 2DOF (δύο βαθμών ελευθερίας). Η δομή αυτή συνίσταται στη χρήση ενός ελεγκτή PID, ο οποίος αποτελείται από δύο επιμέρους ελεγκτές: έναν ελεγκτή τύπου PI στον ευθύ βρόχο ελέγχου και έναν ελεγκτή τύπου D στο βρόχο ευθείας τροφοδότησης. Αρχικά, στα πλαίσια έρευνας για την καταστολή του συντονισμού με μεταβλητή ελέγχου το ρεύμα που εγχέεται στο δίκτυο, δοκιμάστηκε στον κλάδο ανάδρασης ένας όρος παραγωγίσης  $s^2$ , ο οποίος τελικά κρίθηκε ακατάλληλος λόγω εκπομπής θορύβου σε κάθε μετρούμενο σήμα. Η αντικατάσταση του προήλθε από την εφαρμογή του προαναφερόμενου ελεγκτή, σύμφωνα με τον οποίο επιτρέπεται η ανεξάρτητη λειτουργία των δύο όρων PI και D, διαθέτοντας δύο βαθμούς ελευθερίας. Ο D ελεγκτής είναι ένας ιδανικός όρος παραγωγίσης, που υλοποιείται μέσω ενός βαθυπερατού φίλτρου (low-pass filter), το οποίο χαρακτηρίζεται για την εξασθένηση των θορύβων υψηλής συχνότητας.

Οι δύο αυτές προσεγγίσεις της μεθόδου εγγεόμενου ρεύματος δικτύου παρέχουν το ίδιο ποιοτικό και ποσοτικό αποτέλεσμα, με κατάλληλη ρύθμιση των παραμέτρων τους, με αποτέλεσμα να μπορούν να εφαρμοστούν και οι δύο με την ίδια επιτυχία. Τέλος, να σημειωθεί ότι στο τρίτο κεφάλαιο της σχεδίασης καθώς και στο τέταρτο της προσομοίωσης εφαρμόζεται αυτή η μέθοδος, υιοθετώντας την πρώτη προσέγγιση.

### ΜΟΝΤΕΛΟΠΟΙΗΣΗ ΣΥΣΤΗΜΑΤΟΣ ΚΑΙ ΣΧΕΔΙΑΣΗ ΕΛΕΓΧΩΝ ΕΝΕΡΓΗΣ ΑΠΟΣΒΕΣΗΣ

Στο προηγούμενο κεφάλαιο πραγματοποιήθηκε η θεωρητική παρουσίαση του υπό μελέτη συστήματος και των μεθόδων ενεργής απόσβεσης, καθώς και η παρουσίαση του ελέγχου ρεύματος σε συνδυασμό με τον PI ελεγκτή στο σύγχρονο πλαίσιο. Ο στόχος σε αυτό το κεφάλαιο είναι να παρουσιαστεί η μοντελοποίηση του συστήματος και η μελέτη του σε επίπεδο σχεδίασης (design), για τις εξεταζόμενες μεθόδους απόσβεσης. Στα πλαίσια αυτής της μελέτης για κάθε μέθοδο, σχεδιάζονται τα σχετικά διαγράμματα και ελέγχεται η ευστάθεια και η ευρωστία του συστήματος.

#### 3.1 Παράμετροι του συστήματος

Τα δεδομένα των παραμέτρων του συστήματος που χρησιμοποιήθηκαν για τη ρύθμιση των PI ελεγκτών στο σύγχρονο πλαίσιο αναφοράς και τη μελέτη σχεδίασης σε αυτό το κεφάλαιο είναι τα εξής:

Πίνακας 1. Αριθμητικές παράμετροι συστήματος

πηγή DC τάσης	$V_{DC} = 720 \text{ V}$
πυκνωτής DC ζυγού	$C_{DC} = 0 \text{ F}$
διακοπτική συχνότητα αντιστροφέα	$f_{sw} = 20 \cdot 10^3 \text{ Hz}$
επαγωγή LCL φίλτρου στον κλάδο του αντιστροφέα	$L_1 = 2.3 \cdot 10^{-3} \text{ H}$
επαγωγή LCL φίλτρου στον κλάδο του δικτύου	$L_2 = 0.9 \cdot 10^{-3} \text{ H}$
χωρητικότητα του πυκνωτή του φίλτρου	$C = 10 \cdot 10^{-6} \text{ F}$
ενεργός τάση (rms) δικτύου μεταξύ δύο φάσεων	$V_{pp} = 400 \text{ V}$
συχνότητα δικτύου	$f = 50 \text{ Hz}$
συχνότητα δειγματοληψίας	$f_{sample} = 20 \cdot 10^3 \text{ Hz}$
περίοδος δειγματοληψίας	$T_{sample} = \frac{1}{f_{sample}} = 5 \cdot 10^{-5} \text{ s}$

Τα παραπάνω δεδομένα βασίζονται σε πραγματικό σύστημα και συγκεκριμένα στον Triphase PM90A30F30 του εργαστηρίου Συστημάτων Ηλεκτρικής Ενέργειας της σχολής.

Στο LCL φίλτρο, σύμφωνα με τη σχέση (2.15) και τις αριθμητικές τιμές που παρουσιάστηκαν παραπάνω για αυτό, υπολογίζεται ότι η συχνότητα συντονισμού είναι:  $f_{res} = 1.98 \cdot 10^3 \text{ Hz}$  ή αλλιώς  $\omega_{res} = 1.24 \cdot 10^4 \frac{\text{rad}}{\text{s}}$ . Ακόμη, θεωρείται στην

παρούσα εργασία ότι οι ωμικές αντιστάσεις του φίλτρου έχουν τις εξής τιμές:

παρασιτική αντίσταση στον κλάδο του αντιστροφέα :  $R_1 = 0.02 \Omega$

παρασιτική αντίσταση στον κλάδο του δικτύου :  $R_2 = 0.02 \Omega$

παρασιτική αντίσταση του πυκνωτή :  $R_c = 0.02 \Omega$

## 3.2 Μοντελοποίηση του συστήματος για τον έλεγχο ρεύματος

Στην ενότητα αυτή παρουσιάζεται αναλυτικά η μοντελοποίηση όλων των τμημάτων που συνθέτουν το σύστημα της εργασίας. Πιο συγκεκριμένα, μοντελοποιείται ο αντιστροφέας πηγής τάσης, το δίκτυο, το LCL φίλτρο καθώς και η χρονική καθυστέρηση, που μπορεί να εισαχθεί στο σύστημα, όπως θα αναλυθεί στη συνέχεια. Όλες οι υπόλοιπες καθυστερήσεις που μπορούν να υφίστανται στο σύστημα καθώς και οι αισθητήρες που αποτελούν πηγές καθυστερήσεων θεωρούνται αμελητέες στη συγκεκριμένη εργασία.

### 3.2.1 Μοντελοποίηση του αντιστροφέα πηγής τάσης

Όπως αναφέρθηκε και στην υποενότητα 2.2.3, η τάση του DC ζυγού του συστήματος καθορίζεται μόνο από την τάση της DC πηγής του αντιστροφέα πηγής τάσης. Αυτό ισχύει επειδή η τάση της πηγής θεωρείται σταθερή στη συγκεκριμένη εργασία, με αποτέλεσμα, όπως ήδη έχει οριστεί, ο πυκνωτής του DC ζυγού να θεωρείται μηδενικής τιμής. Το τελικό συμπέρασμα της σταθερής DC πηγής είναι ότι ο αντιστροφέας μοντελοποιείται ως μία ιδανική και σταθερή πηγή τάσης, δηλαδή ως απλό αναλογικό κέρδος στον έλεγχο του συστήματος, με τιμή  $\frac{V_{DC}}{2}$ .

Επίσης, να σημειωθεί ότι στο κύκλωμα ελέγχου του συστήματος περιέχεται ήδη ο όρος  $\frac{V_{DC}}{2}$ , καθώς χρησιμοποιείται στους δύο PI ελεγκτές ρεύματος στο σύγχρονο πλαίσιο, σύμφωνα και με την Εικόνα 2.3. Επομένως, αυτό σημαίνει ότι ο σταθερός όρος του κάθε ελεγκτή στον d και q άξονα μπορεί να αλληλοαναιρεθεί από τον αντίστοιχο του αντιστροφέα πηγής τάσης, για λόγους απλοποίησης. Η απλοποίηση αυτή εφαρμόζεται σε όλη τη σχεδίαση των ελέγχων, με τις μεθόδους ενεργής απόσβεσης.



### 3.2.2 Μοντελοποίηση του δικτύου

Όπως αναφέρθηκε και στην υποενότητα 2.2.1, το δίκτυο μοντελοποιείται ως μια ιδανική τριφασική πηγή ημιτονοειδούς και σταθερής τάσης με σταθερή συχνότητα  $f$  και παραμέτρους που ορίστηκαν στην προηγούμενη υποενότητα. Η σχέση που περιγράφει το δίκτυο στο abc πλαίσιο σύμφωνα και με την εξίσωση (2.1) είναι:

$$\vec{V}_g(t) = \begin{bmatrix} V_s \cdot \cos(\omega_0 \cdot t) \\ V_s \cdot \cos\left(\omega_0 \cdot t - \frac{2\pi}{3}\right) \\ V_s \cdot \cos\left(\omega_0 \cdot t - \frac{4\pi}{3}\right) \end{bmatrix} \quad (3.1)$$

Αξίζει τέλος να σημειωθεί ότι στη σχεδίαση του ελέγχου ρεύματος του συστήματος στη συνέχεια του κεφαλαίου η τάση του δικτύου θεωρείται μηδενική, ως είσοδος διαταραχής, καθώς ο κλειστός βρόχος διαμορφώνεται με είσοδο το ρεύμα αναφοράς  $I_{ref}$ .

### 3.2.3 Μοντελοποίηση και ανάλυση του LCL φίλτρου

Σε αυτή την υποενότητα παρουσιάζεται αναλυτικά η μαθηματική περιγραφή του LCL φίλτρου με τις εξισώσεις και τις συναρτήσεις μεταφοράς του. Επίσης, παρουσιάζονται τα διαγράμματα Bode και μελετάται η επίδραση των ωμικών αντιστάσεων του φίλτρου.

#### 3.2.3.α Μοντελοποίηση του LCL φίλτρου

Σύμφωνα με το μονοφασικό μοντέλο του LCL φίλτρου της Εικόνας 2.4., ισχύουν οι παρακάτω εξισώσεις για τις σύνθετες αντιστάσεις:

$$Z_1 = L_1 \cdot s + R_1 \quad (3.2.a)$$

$$Z_2 = L_2 \cdot s + R_2 \quad (3.2.β)$$

$$Z_c = \frac{1}{s \cdot C} + R_c \quad (3.2.γ)$$

Από την ίδια εικόνα υπολογίζονται και οι σχέσεις που περιγράφουν τα ρεύματα και τις τάσεις του φίλτρου:

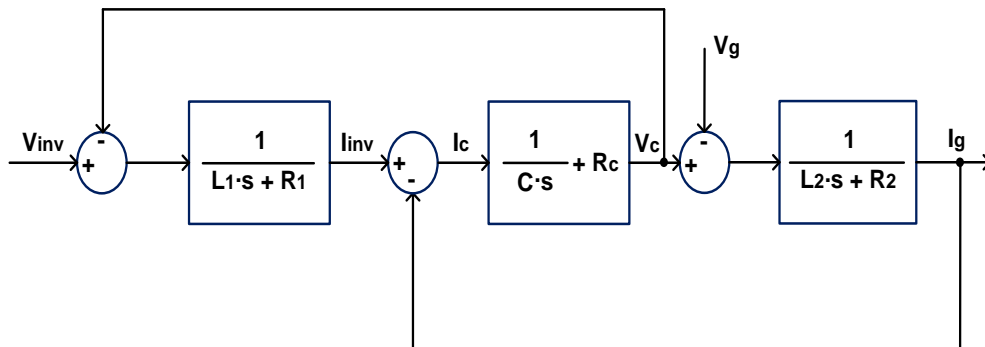
$$I_c = I_{inv} - I_g \quad (3.3.a)$$

$$V_c = V_{inv} - I_{inv} \cdot Z_1 \quad (3.3.β)$$

$$V_c = V_g + I_g \cdot Z_2 \quad (3.3.γ)$$

$$V_c = I_c \cdot Z_c \quad (3.3.δ)$$

Με χρήση των παραπάνω σχέσεων (3.2α-γ) και (3.3.α-δ), μπορεί να κατασκευαστεί το μπλοκ διάγραμμα του LCL φίλτρου:

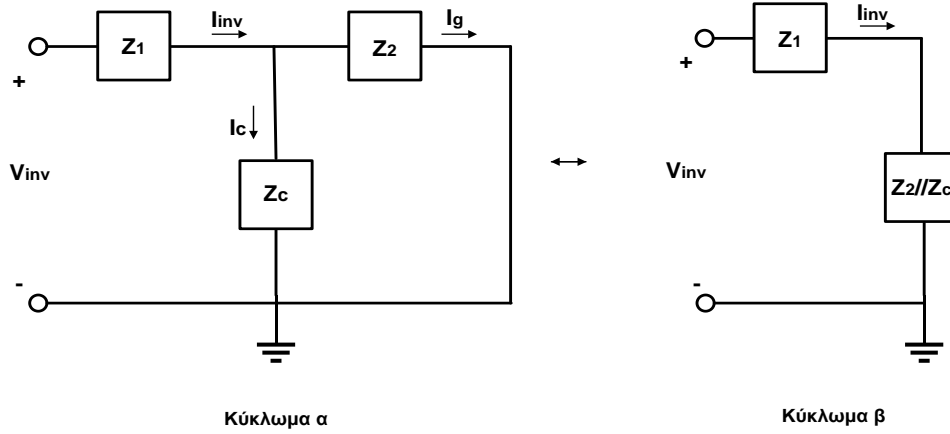


Εικόνα 3.1. Μπλοκ διάγραμμα LCL φίλτρου.

Σε αυτό το σημείο μπορούν να υπολογιστούν οι συναρτήσεις μεταφοράς του LCL φίλτρου, με χρήση των προηγούμενων σχέσεων και της παραπάνω εικόνας, με την εξής διαδικασία:

Θεωρώντας αρχικά ότι η τάση του δικτύου είναι μηδενική, υπολογίζονται οι σχέσεις  $H_{LCL1} = \frac{I_{inv}}{V_{inv}} \Big|_{V_g=0}$  και  $H_{LCL2} = \frac{I_g}{V_{inv}} \Big|_{V_g=0}$ .

Τα σχετικά κυκλώματα για τους υπολογισμούς απεικονίζονται στην εικόνα της επόμενης σελίδας.



Εικόνα 3.2. Μοντέλο LCL φίλτρου για  $V_g = 0$ .

Στο ισοδύναμο β κύκλωμα ισχύει:

$$H_{LCL_1} = \frac{I_{inv}}{V_{inv}} = \frac{1}{Z_1 + Z_2 // Z_c} \Rightarrow$$

$$H_{LCL_1} = \frac{I_{inv}}{V_{inv}} = \frac{Z_2 + Z_c}{Z_1 \cdot Z_2 + Z_1 \cdot Z_c + Z_2 \cdot Z_c} \quad (3.4.a)$$

Από τις σχέσεις (3.4.a) και (3.2.α,β,γ) προκύπτει τελικά ότι:

$$H_{LCL_1} = \frac{I_{inv}}{V_{inv}} = \frac{s^2 \cdot L_2 \cdot C + s \cdot C \cdot (R_2 + R_c) + 1}{s^3 \cdot L_1 \cdot L_2 \cdot C + s^2 \cdot a + s \cdot b + (R_1 + R_2)}, \quad (3.4.b)$$

$$a = C \cdot (L_1 \cdot R_2 + L_2 \cdot R_1 + L_1 \cdot R_c + L_2 \cdot R_c)$$

$$b = R_1 \cdot R_2 \cdot C + R_1 \cdot R_c \cdot C + R_2 \cdot R_c \cdot C + L_1 + L_2$$

Στο κύκλωμα α για το ρεύμα  $I_g$  ισχύει:

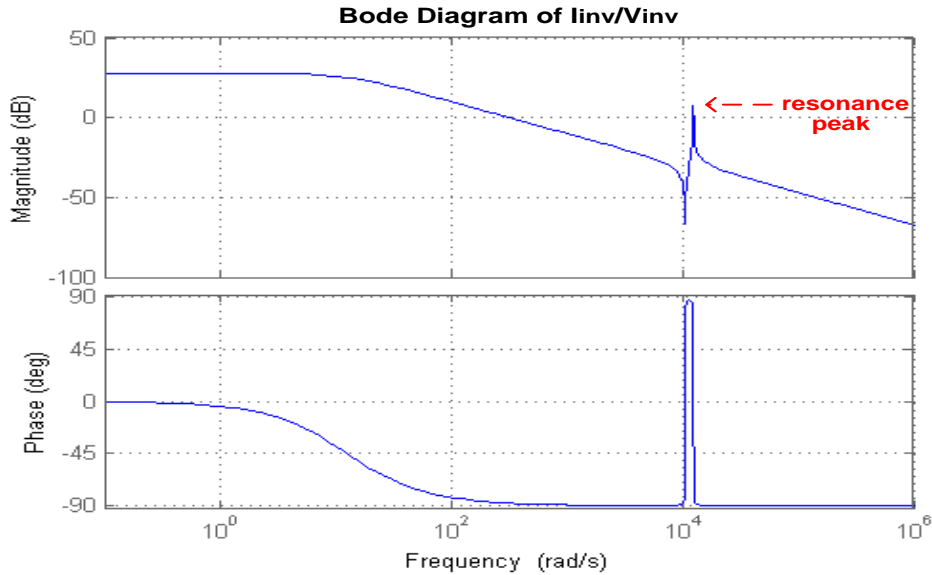
$$H_{LCL_2} = \frac{I_g}{V_{inv}} = \frac{Z_c}{Z_1 \cdot Z_2 + Z_1 \cdot Z_c + Z_2 \cdot Z_c} \quad (3.5.a)$$

Από τις σχέσεις (3.5.a) και (3.2.α,β,γ) προκύπτει τελικά:

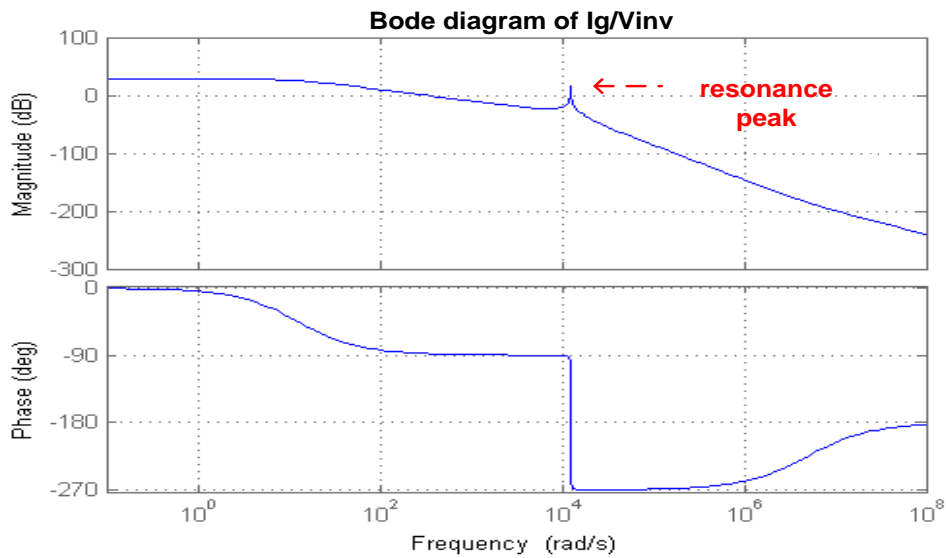
$$H_{LCL_2} = \frac{I_g}{V_{inv}} = \frac{s \cdot R_c \cdot C + 1}{s^3 \cdot L_1 \cdot L_2 \cdot C + s^2 \cdot a + s \cdot b + (R_1 + R_2)} \quad (3.5.b)$$

όπου οι σταθερές a και b δίνονται από τον τύπο (3.4.β).

Χρησιμοποιώντας σε αυτό το σημείο τις σχέσεις (3.4.β) και (3.5.β) καθώς και τις παραμέτρους που ορίστηκαν για το LCL φίλτρο, μπορούν να σχεδιαστούν τα διαγράμματα Bode των δύο συναρτήσεων μεταφοράς:



**Εικόνα 3.3.** Διάγραμμα Bode της συνάρτησης μεταφοράς  $H_{LCL_1}$  του LCL φίλτρου.



**Εικόνα 3.4.** Διάγραμμα Bode της συνάρτησης μεταφοράς  $H_{LCL_2}$  του LCL φίλτρου.

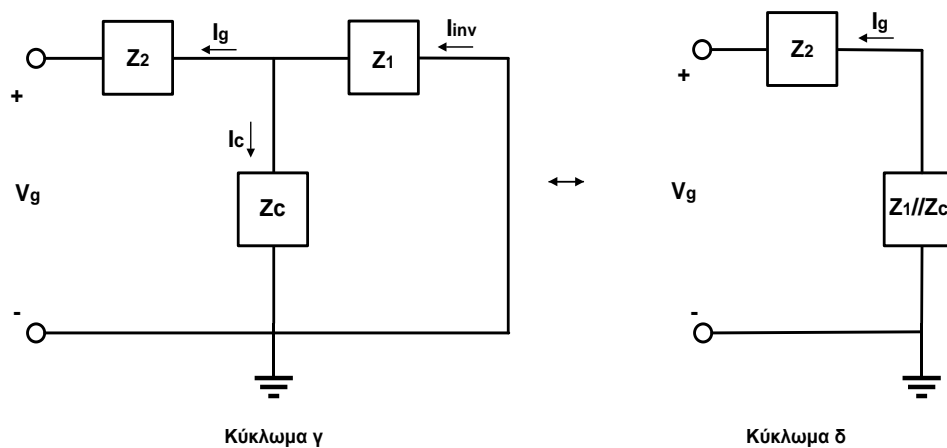
Μελετώντας τις δύο παραπάνω εικόνες, εντοπίζεται και επισημαίνεται το φυσικό χαρακτηριστικό του συντονισμού, ο οποίος υφίσταται στην ίδια συχνότητα  $1.24 \cdot 10^4 \frac{\text{rad}}{\text{s}}$  και στις δύο συναρτήσεις μεταφοράς. Η διαφορά που παρατηρείται είναι ότι στην πρώτη περίπτωση η κορυφή του συντονισμού έχει κέρδος 7.88dB,

ενώ αντίθετα στη δεύτερη έχει περίπου το διπλάσιο. Μια ακόμη παρατήρηση που μπορεί να εξαχθεί είναι ότι στο διάγραμμα Bode της συνάρτησης  $H_{LCL_1}$  σχηματίζεται αρνητική κορυφή, τιμής  $-67\text{dB}$  στη συχνότητα  $1.05 \cdot 10^4 \frac{\text{rad}}{\text{s}}$ , σε αντίθεση με το δεύτερο διάγραμμα, όπου αυτή απουσιάζει. Η φυσική ερμηνεία που μπορεί να δοθεί για την παρουσία αυτής της κορυφής είναι ότι η συνάρτηση μεταφοράς  $H_{LCL_1}$  περιλαμβάνει ένα ζευγάρι συζευγμένων μηδενικών στην ίδια συχνότητα, με συνέπεια την απότομη αύξηση της καμπύλης μέτρου. Αντίθετα, η συνάρτηση μεταφοράς του δεύτερου διαγράμματος περιέχει μόνο ένα μηδενικό, και αυτό σε συχνότητα μεγαλύτερη του συντονισμού.

Να σημειωθεί επίσης ότι η σχεδίαση του ελέγχου ρεύματος του συστήματος, με εφαρμογή των εξεταζόμενων ενεργών μεθόδων, απαιτεί τη χρήση και μελέτη μόνο των δύο παραπάνω συναρτήσεων μεταφοράς.

Θεωρώντας στη συνέχεια ότι η τάση του αντιστροφέα είναι μηδενική, υπολογίζονται οι σχέσεις  $H_{LCL_3} = \frac{I_g}{V_g} \Big|_{V_{inv}=0}$  και  $H_{LCL_4} = \frac{I_{inv}}{V_g} \Big|_{V_{inv}=0}$ .

Παρακάτω σχεδιάζονται και τα σχετικά κυκλώματα:



Εικόνα 3.5. Μοντέλο LCL φίλτρου για  $V_{inv} = 0$ .

Σύμφωνα με το ισοδύναμο κύκλωμα δ λοιπόν, ισχύει:

$$H_{LCL_3} = \frac{I_g}{V_g} = -\frac{1}{Z_2 + Z_1 // Z_c} \Rightarrow$$

$$H_{LCL_3} = \frac{I_g}{V_g} = -\frac{Z_1 + Z_c}{Z_1 \cdot Z_2 + Z_1 \cdot Z_c + Z_2 \cdot Z_c} \quad (3.6.a)$$

Αντικαθιστώντας στη σχέση (3.6.α) τις σχέσεις (3.2.α,β,γ) προκύπτει:

$$H_{LCL_3} = \frac{I_g}{V_g} = -\frac{s^2 \cdot L_1 \cdot C + s \cdot C \cdot (R_1 + R_c) + 1}{s^3 \cdot L_1 \cdot L_2 \cdot C + s^2 \cdot a + s \cdot b + (R_1 + R_2)} \quad (3.6.β)$$

όπου οι σταθερές a και b δίνονται από τον τύπο (3.4.β). Στη συνέχεια για το ρεύμα  $I_{inv}$  ισχύει ότι:

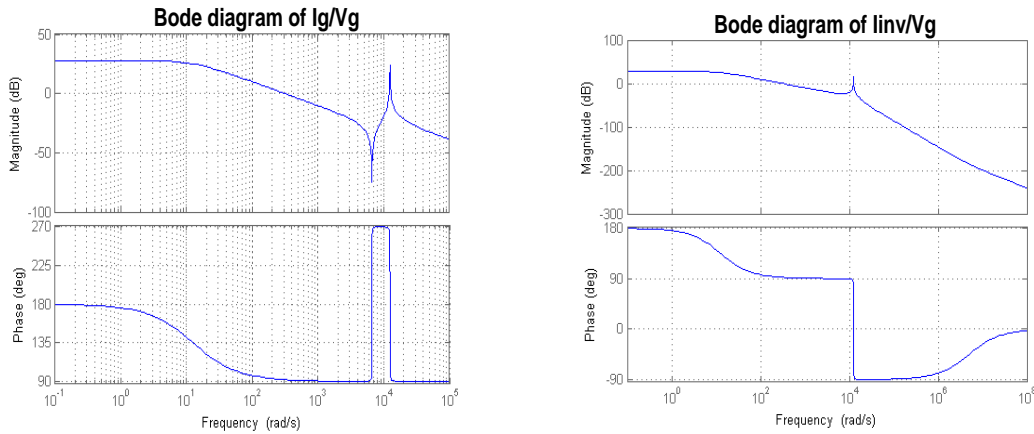
$$H_{LCL_4} = \frac{I_{inv}}{V_g} = -\frac{Z_c}{Z_1 \cdot Z_2 + Z_1 \cdot Z_c + Z_2 \cdot Z_c} \quad (3.7.α)$$

Αντικαθιστώντας τώρα στη σχέση (3.7.α) τις σχέσεις (3.2.α,β,γ):

$$H_{LCL_4} = \frac{I_{inv}}{V_g} = -\frac{s \cdot R_c \cdot C + 1}{s^3 \cdot L_1 \cdot L_2 \cdot C + s^2 \cdot a + s \cdot b + (R_1 + R_2)} \quad (3.7.β)$$

όπου οι σταθερές a και b είναι υπολογισμένες όπως παραπάνω.

Για λόγους πληρότητας, κατασκευάζονται και τα διαγράμματα Bode των δύο τελευταίων συναρτήσεων μεταφοράς:



**Εικόνα 3.6.** Διαγράμματα Bode συναρτήσεων μεταφοράς  $H_{LCL_3}$  και  $H_{LCL_4}$  αντίστοιχα του LCL φίλτρου.

Σύμφωνα με τις εικόνες αυτές, προκύπτει το συμπέρασμα ότι το πρώτο διάγραμμα έχει παρόμοια μορφή με το αντίστοιχο διάγραμμα της  $H_{LCL_1}$ , με κυριότερη διαφορά την παρουσία συντονισμού σε μεγαλύτερη κορυφή, 24.2dB. Επίσης, η συνάρτηση μεταφοράς του δεύτερου διαγράμματος παρουσιάζει ίδια καμπύλη με την αντίστοιχη του διαγράμματος της Εικόνας 2.4, αλλά και διαφορά φάσης  $180^0$ , κάτι που δικαιολογείται και από τις σχέσεις (3.5.β), (3.7.β). Να σημειωθεί επίσης ότι το αρχικό κέρδος έχει την ίδια ακριβώς τιμή στα διαγράμματα και των τεσσάρων συναρτήσεων μεταφοράς, που σχεδιάστηκαν.

Κλείνοντας την υποενότητα, αξίζει να σημειωθεί μια σημαντική παρατήρηση, ως επεξήγηση της σύμβασης για τον PI ελεγκτή ρεύματος που περιγράφηκε στο προηγούμενο κεφάλαιο. Τυπικά οι δύο σχέσεις του ελεγκτή (2.13.α,β) εφαρμόζονται στο επαγωγικό φίλτρο [1], ωστόσο μπορούν να υιοθετηθούν και στο LCL φίλτρο. Ο λόγος για αυτό είναι ότι ο πυκνωτής του LCL φίλτρου είναι μικρός και έχει δυναμικά αρκετά ταχύτερα από τα δυναμικά του ελέγχου, οπότε μπορεί να αγνοηθεί. Συνεπώς, μπορεί να θεωρηθεί ότι στην περίπτωση του LCL ισχύουν οι σχέσεις:

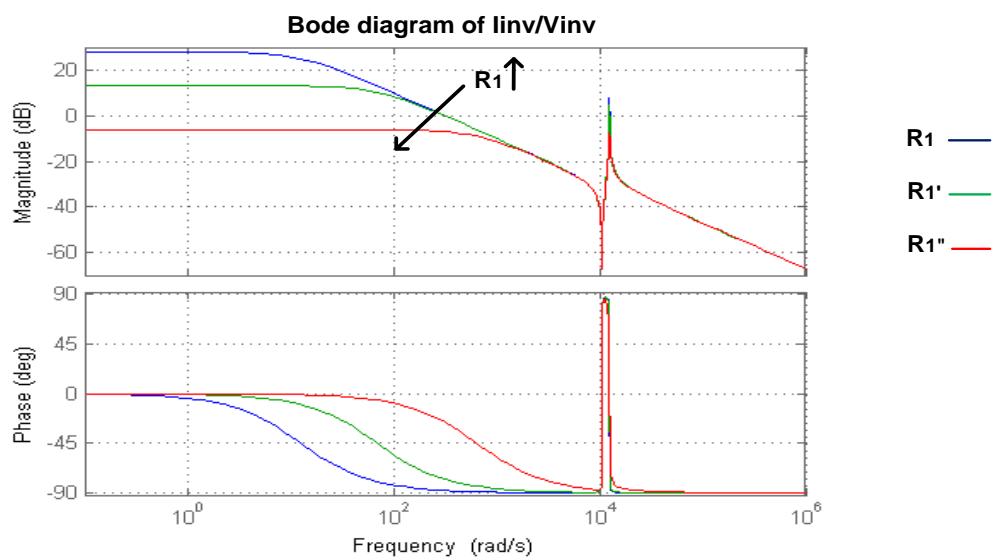
$$L = L_1 + L_2 \quad (3.8.a)$$

$$R = R_1 + R_2 \quad (3.8.b)$$

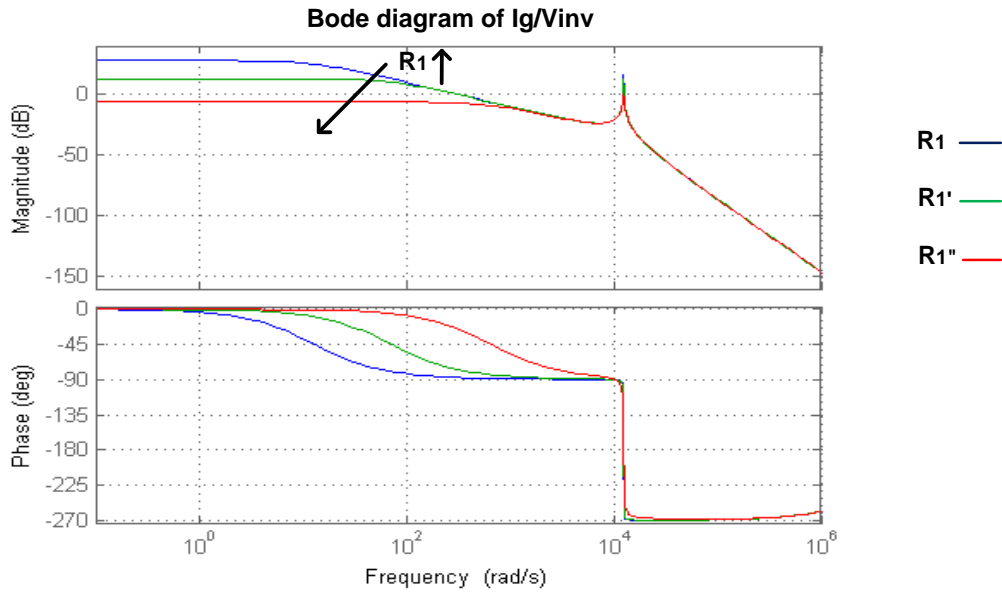
### 3.2.3.β Επίδραση των ωμικών αντιστάσεων του LCL φίλτρου

Οι ωμικές αντιστάσεις του LCL φίλτρου, παρότι έχουν μικρές σχετικά τιμές, λειτουργούν τυπικά ως παθητική απόσβεση στο σύστημα. Για αυτό το λόγο λοιπόν, σε αυτό το σημείο είναι σημαντική η μελέτη της επίδρασης που έχει η παρουσία τους στο φίλτρο. Επίσης, αναφέρθηκε ότι η παθητική απόσβεση μπορεί να αποτυπωθεί με χρήση της εικονικής αντίστασης χωρίς να παράγονται επιπλέον απώλειες. Συνεπώς, η μελέτη αυτής της υποενότητας εξηγεί και το λόγο της σχεδίασης του ελέγχου ρεύματος του συστήματος με εικονική αντίσταση, στη συνέχεια του κεφαλαίου. Παρακάτω κατασκευάζονται τα διαγράμματα Bode για το LCL φίλτρο, με κατάλληλη μεταβολή των αντιστάσεων στον κλάδο του αντιστροφέα, του δικτύου και του πυκνωτή, αντίστοιχα.

Αρχικά αυξάνεται κατά δέκα και εκατό φορές αντίστοιχα η ωμική αντίσταση  $R_1$ , οπότε οι νέες της τιμές είναι:  $R_1' = 0.2\Omega$  και  $R_1'' = 2\Omega$ , οπότε προκύπτει:



**Εικόνα 3.7.α.** Διάγραμμα Bode της συνάρτησης μεταφοράς  $H_{LCL_1}$  με τις μεταβολές της αντίστασης  $R_1$ .

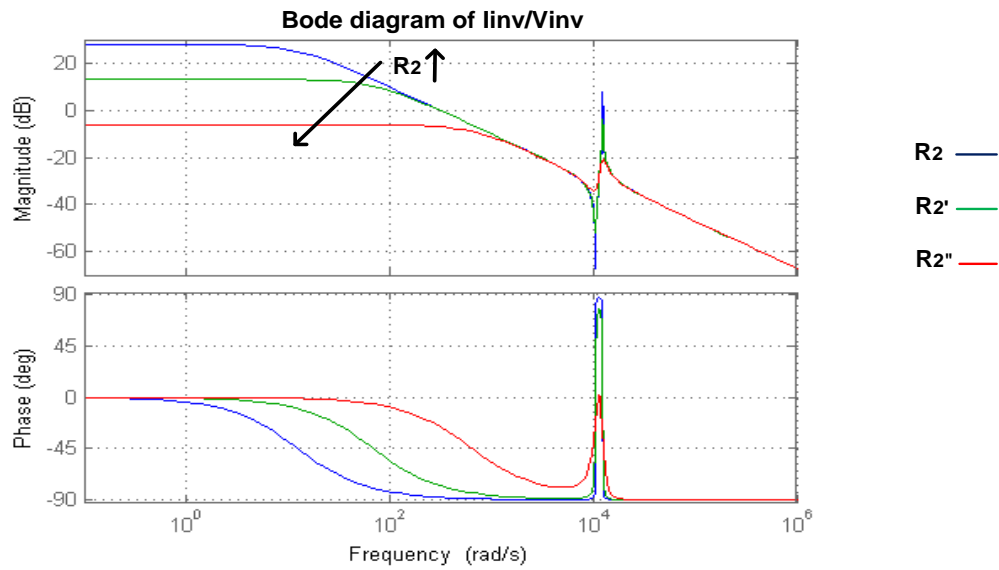


**Εικόνα 3.7.β.** Διάγραμμα Bode της συνάρτησης μεταφοράς  $H_{LCL_2}$  με τις μεταβολές της αντίστασης  $R_1$ .

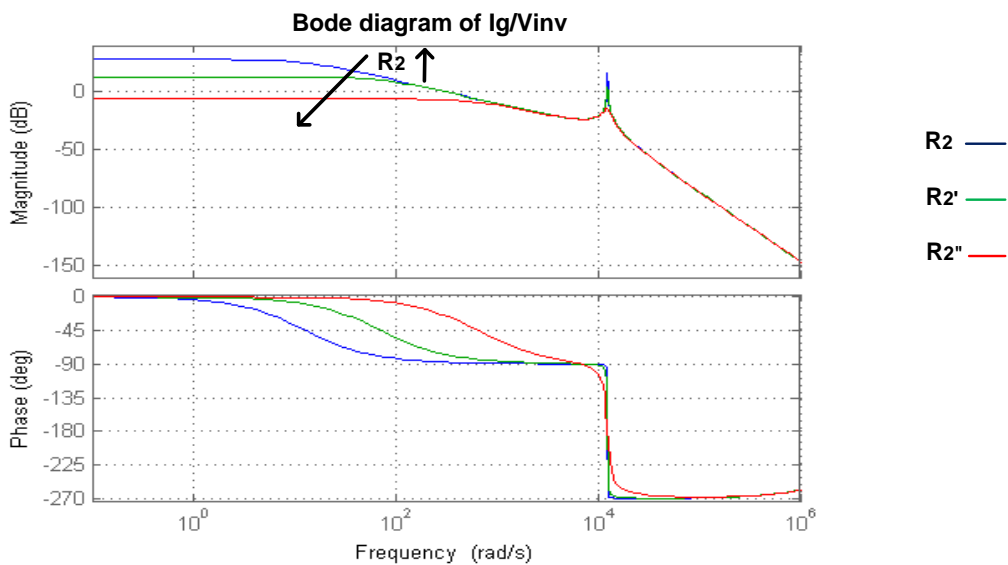
Η μελέτη των δύο αυτών διαγραμμάτων οδηγεί στο συμπέρασμα ότι η αύξηση της τιμής της ωμικής αντίστασης στον κλάδο του αντιστροφέα προκαλεί εξασθένηση του συντονισμού. Ειδικότερα, στην περίπτωση της  $R_1''$ , η κορυφή του συντονισμού πλησιάζει το μηδέν στο διάγραμμα της  $H_{LCL_2}$ , ενώ στο αντίστοιχο της  $H_{LCL_1}$  εξασθένηση του φαινομένου είναι ακόμα πιο αισθητή, καθώς σύμφωνα με το διάγραμμα αυτό η κορυφή του συντονισμού αποκτάει αρνητική τιμή. Το αρνητικό στοιχείο που εξάγεται επίσης είναι η μείωση του αρχικού κέρδους, η οποία είναι ίδια και για τα δύο ρεύματα. Τέλος, παρατηρείται ότι η αρνητική κορυφή του πρώτου διαγράμματος παραμένει ουσιαστικά αμετάβλητη στις αλλαγές της αντίστασης  $R_1$ .

Έπειτα, αυξάνεται κατά δέκα και εκατό φορές αντίστοιχα η αντίσταση  $R_2$ , και συνεπώς οι νέες τιμές της είναι  $R_2' = 0.2\Omega$  και  $R_2'' = 2\Omega$ , και σχεδιάζονται τα διαγράμματα Bode της επόμενης σελίδας. Μελετώντας τις εικόνες αυτές, παρατηρείται μια ομοιότητα σε σχέση με τα διαγράμματα των Εικόνων 3.7.α,β, ότι δηλαδή το αρχικό κέρδος μειώνεται με τον ίδιο ρυθμό. Επίσης, ο συντονισμός εξασθενεί όπως και στην περίπτωση μεταβολής της  $R_1$ , με τη διαφορά ότι η κορυφή του συναντάται σε ακόμα μικρότερες τιμές, οι οποίες μάλιστα στο πρώτο διάγραμμα είναι αρνητικές. Τέλος, στο πρώτο διάγραμμα παρατηρείται ότι η αρνητική κορυφή γίνεται λιγότερο απότομη με την αύξηση της  $R_2$ .



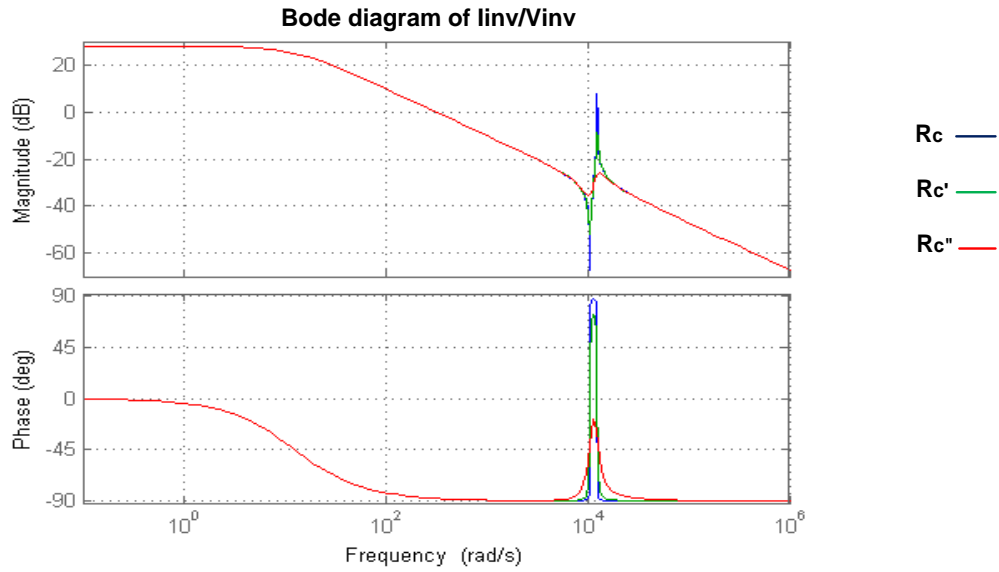


**Εικόνα 3.8.α.** Διαγράμματα Bode της συνάρτησης μεταφοράς  $H_{LCL_1}$  για τις μεταβολές της αντίστασης  $R_2$ .

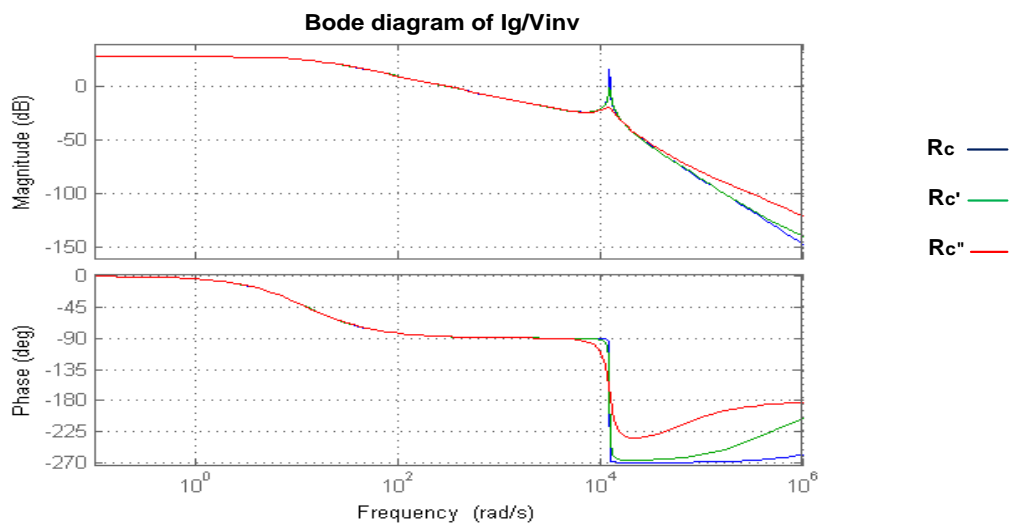


**Εικόνα 3.8.β.** Διαγράμματα Bode της συνάρτησης μεταφοράς  $H_{LCL_2}$  για τις μεταβολές της αντίστασης  $R_2$ .

Η τελευταία περίπτωση που παρουσιάζεται είναι η μελέτη επίδρασης της τιμής της αντίστασης στον κλάδο του πυκνωτή, οπότε ακολουθώντας την ίδια αύξηση με τις προηγούμενες δύο περιπτώσεις, προκύπτει  $R_c' = 0.2\Omega$  και  $R_c'' = 2\Omega$ , και με αυτές τις τιμές σχεδιάζονται τα διαγράμματα Bode στην ακόλουθη σελίδα.



**Εικόνα 3.9.α.** Διαγράμματα Bode της συνάρτησης μεταφοράς  $H_{LCL_1}$  για τις μεταβολές της αντίστασης  $R_c$ .



**Εικόνα 3.9.β.** Διαγράμματα Bode της συνάρτησης μεταφοράς  $H_{LCL_2}$  για τις μεταβολές της αντίστασης  $R_c$ .

Εξετάζοντας τα διαγράμματα των δύο αυτών εικόνων, προκύπτει το συμπέρασμα ότι σε αυτή την περίπτωση ο συντονισμός εξομαλύνεται ακόμα περισσότερο σε σχέση και με τη μεταβολή της  $R_2$ . Μάλιστα, όσο περισσότερο αυξάνεται η τιμή της  $R_c$ , τόσο πιο πολύ τείνει να εξαλειφθεί η κορυφή του συντονισμού, και στα δύο ρεύματα. Τέλος, μια πολύ σημαντική παρατήρηση είναι ότι το αρχικό κέρδος διατηρείται σταθερό σε αυτή τη μεταβολή, σε αντίθεση με τις προηγούμενες δύο περιπτώσεις.

Από όλες αυτές τις παρατηρήσεις στις τρεις περιπτώσεις μεταβολής ωμικής αντίστασης, διαμορφώνεται τελικά το γενικό συμπέρασμα ότι η αντίσταση του κλάδου του πυκνωτή έχει τη δυνατότητα να συμβάλει σε μεγαλύτερο βαθμό στη μείωση των ταλαντώσεων που προκαλούνται από το συντονισμό, παρέχοντας το βασικό πλεονέκτημα του σταθερού αρχικού κέρδους. Αξίζει τέλος να σημειωθεί ότι σε όλες τις περιπτώσεις η συχνότητα συντονισμού παραμένει αμετάβλητη, καθώς επηρεάζεται μόνο από τις επαγωγές και τη χωρητικότητα του φίλτρου.

### 3.2.4 Μοντελοποίηση χρονικής καθυστέρησης στο σύστημα

Ολοκληρώνοντας την ανάλυση της μοντελοποίησης του διασυνδεδεμένου με το δίκτυο αντιστροφέα πηγής τάσης μέσω LCL φίλτρου παρουσιάζεται σε αυτό το σημείο ένας τύπος καθυστέρησης που εισάγεται στο κύκλωμα ελέγχου του συστήματος. Στην παρούσα εργασία η σχεδίαση των ελέγχων ενεργής απόσβεσης πραγματοποιείται χωρίς αλλά και με την προσθήκη της καθυστέρησης, για πληρέστερη αναφορά. Ο συγκεκριμένος τύπος καθυστέρησης οφείλεται στην παρουσία του ελεγκτή στο σύστημα του αντιστροφέα, και ορίζεται ως χρονική καθυστέρηση (time delay). Η φυσική ερμηνεία του συγκεκριμένου τύπου καθυστέρησης είναι ότι ο ελεγκτής έχει την υποχρέωση να χρησιμοποιεί πληροφορίες για το σήμα εξόδου που παρήγαγε σε κάποια προηγούμενη χρονική στιγμή, με σκοπό να καθορίσει το σήμα εξόδου που πρόκειται να μεταφέρει στο προς έλεγχο σύστημα την παρούσα χρονική στιγμή. Η μελέτη της θεωρείται σημαντική, καθώς έχει τη δυνατότητα να επηρεάσει αρνητικά τη λειτουργία του συστήματος.

Η χρονική καθυστέρηση στο σύστημα του αντιστροφέα πηγής τάσης μοντελοποιείται από μια εκθετική συνάρτηση μεταφοράς  $e^{-s \cdot T_{\text{delay}}}$ , όπου  $T_{\text{delay}}$  είναι ο χρόνος καθυστέρησης. Στην παρούσα εργασία ο χρόνος αυτός θεωρείται ίσος με την περίοδο δειγματοληψίας  $T_{\text{sample}}$ . Επίσης, η παραπάνω μοντελοποίηση υπολογίζεται χρησιμοποιώντας την προσέγγιση "Pade" δεύτερης τάξης, σύμφωνα με την οποία ισχύει περίπου η παρακάτω ισοδυναμία:

$$e^{-s \cdot T_{\text{delay}}} \approx \frac{(s \cdot T_{\text{delay}})^2 - 6 \cdot s \cdot T_{\text{delay}} + 12}{(s \cdot T_{\text{delay}})^2 + 6 \cdot s \cdot T_{\text{delay}} + 12} = H_{\text{pade}} \quad (3.9)$$

όπου χρησιμοποιείται η υπόθεση ότι  $T_{\text{delay}} = 5 \cdot 10^{-5} \text{ s}$ .

Εφαρμόζοντας τη μοντελοποίηση της σχέσης (3.9) ολοκληρώθηκε πλέον η ανάλυση των επιμέρους τμημάτων που συνθέτουν το συνολικό σύστημα ελέγχου, με μοναδική εκκρεμότητα την εκάστοτε εξεταζόμενη μέθοδο ενεργής απόσβεσης. Στη συνέχεια του κεφαλαίου, παρουσιάζεται η σχεδίαση του συστήματος, εφαρμόζοντας τις μεθόδους απόσβεσης.

### 3.3 Σχεδίαση των ελέγχων ενεργής απόσβεσης

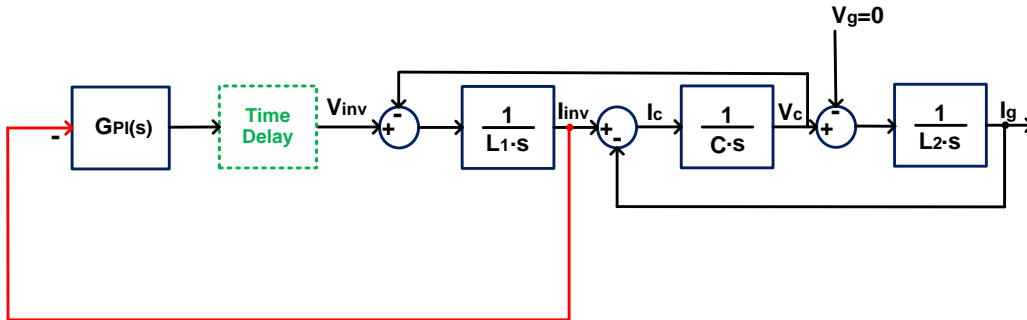
Στην ενότητα αυτή πραγματοποιείται η σχεδίαση του συστήματος εφαρμόζοντας τις τρεις εξεταζόμενες μεθόδους ενεργής απόσβεσης. Στα πλαίσια της σχεδίασης παρουσιάζεται αναλυτικά η διαδικασία που ακολουθείται για την προσέγγιση της κάθε μίας και εξάγονται τα σχετικά διαγράμματα για τη μελέτη του συστήματος.

#### 3.3.1 Σχεδίαση συστήματος με τη μέθοδο ελέγχου απλού βρόχου

Αρχικά, σχεδιάζεται το σύστημα του αντιστροφέα πηγής τάσης με τη μέθοδο ελέγχου απλού βρόχου. Σε αυτήν την περίπτωση, σύμφωνα με όσα έχουν ήδη αναφερθεί, το κύκλωμα ελέγχου αποτελείται από τον αντιστροφέα πηγής τάσης, το LCL φίλτρο και τη χρονική καθυστέρηση στην περίπτωση που αυτή ενσωματώνεται στο σύστημα. Η τάση του δικτύου θεωρείται είσοδος διαταραχής και αγνοείται, ενώ και ο αντιστροφέας μπορεί να απαλειφθεί από τη σχεδίαση, σύμφωνα με την υποενότητα 3.2.1. Επίσης, να σημειωθεί ότι στη σχεδίαση του συστήματος αυτής της μεθόδου όπως και των επόμενων στη συνέχεια του κεφαλαίου το φίλτρο θεωρείται αμιγές, κάτι που αποτελεί το δυσμενέστερο σχεδιαστικό σενάριο για τον αντιστροφέα. Παρακάτω, διακρίνονται δύο περιπτώσεις ανάλογα με το ρεύμα ανάδρασης που χρησιμοποιείται στον έλεγχο:

*Σύστημα ελέγχου απλού βρόχου με ανάδραση του ρεύματος αντιστροφέα*

Το σύστημα ελέγχου απλού βρόχου, με μεταβλητή εξωτερικής ανάδρασης το ρεύμα του αντιστροφέα σχεδιάζεται ως εξής:



**Εικόνα 3.10.** Διάγραμμα συστήματος ελέγχου απλού βρόχου με ανάδραση ρεύματος αντιστροφέα, με ή χωρίς χρονική καθυστέρηση.

Στην περίπτωση της απλής ανάδρασης με ρεύμα αντιστροφέα, σύμφωνα με το παραπάνω διάγραμμα, η συνάρτηση μεταφοράς ανοιχτού βρόχου, χωρίς καθυστέρηση, είναι:

$$G_{\text{open-loop}_1} = G_{\text{PI}} \cdot H_{\text{LCL}_1} \quad (3.10)$$

όπου

$G_{PI}$  είναι η συνάρτηση μεταφοράς του PI ελεγκτή, που δίνεται από τη σχέση (2.12),  $H_{LCL_1}$  είναι η συνάρτηση μεταφοράς του αμιγούς LCL φίλτρου, η οποία σύμφωνα με τη σχέση (3.4.β) για μηδενικές τιμές παρασιτικών αντιστάσεων, δίνει:

$$H_{LCL_1}^{\text{pure}} = \frac{I_{\text{inv}}}{V_{\text{inv}}} = \frac{s^2 \cdot L_2 \cdot C + 1}{s^3 \cdot L_1 \cdot L_2 \cdot C + s \cdot (L_1 + L_2)} \quad (3.11)$$

Ωστόσο, σύμφωνα με τις σχέσεις (3.8.α,β) της σύμβασης για τον υπολογισμό των παραμέτρων του ελεγκτή, οι αντιστάσεις  $R_1, R_2$  πρέπει να συνυπολογιστούν σε αυτή την περίπτωση, οπότε για τον PI προκύπτει:

$$R = R_1 + R_2 = 0.04\Omega \text{ και } L = L_1 + L_2 = 3.2 \cdot 10^{-3} \text{H}.$$

Επίσης, μπορεί να υπολογιστεί η συνάρτηση μεταφοράς κλειστού βρόχου του συστήματος ελέγχου:

$$G_{\text{closed-loop}_1} = \frac{G_{\text{open-loop}_1}}{1 + G_{\text{open-loop}_1}} \quad (3.12)$$

Αντίθετα, στην περίπτωση του απλού βρόχου με ρεύμα ανάδρασης το  $I_{\text{inv}}$  και χρονική καθυστέρηση, η διαφορά στο κύκλωμα ελέγχου είναι ότι περιέχεται και η καθυστέρηση, μετά τον PI ελεγκτή. Η συνάρτηση μεταφοράς ανοιχτού βρόχου του συστήματος ελέγχου, σύμφωνα και με τη σχέση (3.10) είναι η εξής:

$$G_{\text{open-loop}_1, \text{delay}} = G_{\text{open-loop}_1} \cdot H_{\text{pade}} \quad (3.13)$$

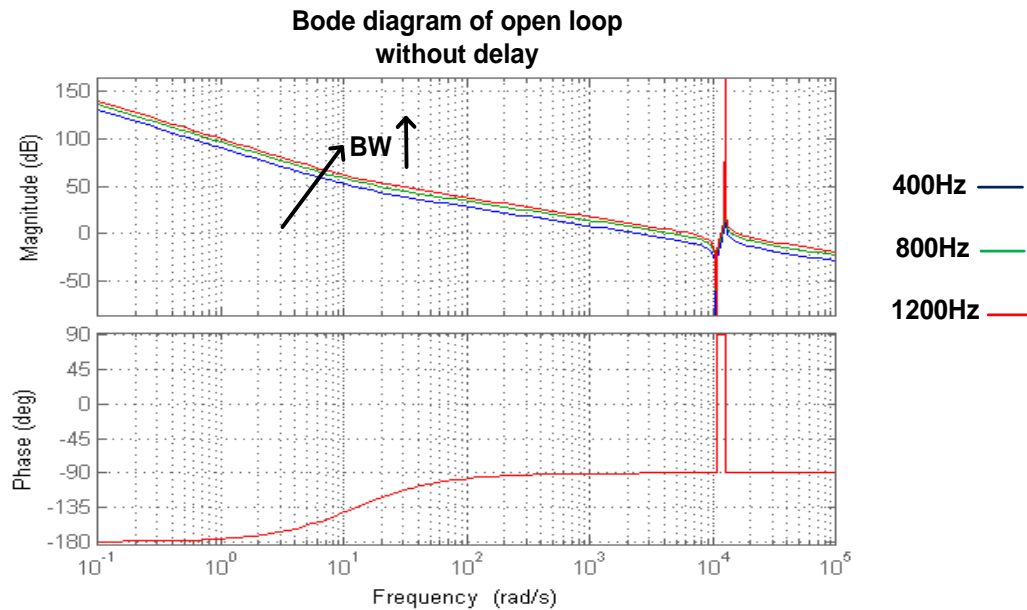
όπου η συνάρτηση μεταφοράς  $H_{\text{pade}}$  υπολογίζεται από τον τύπο (3.9). Ομοίως, υπολογίζεται και η συνάρτηση μεταφοράς κλειστού βρόχου με βάση τη σχέση (3.12):

$$G_{\text{closed-loop}_1, \text{delay}} = \frac{G_{\text{open-loop}_1, \text{delay}}}{1 + G_{\text{open-loop}_1, \text{delay}}} \quad (3.14)$$

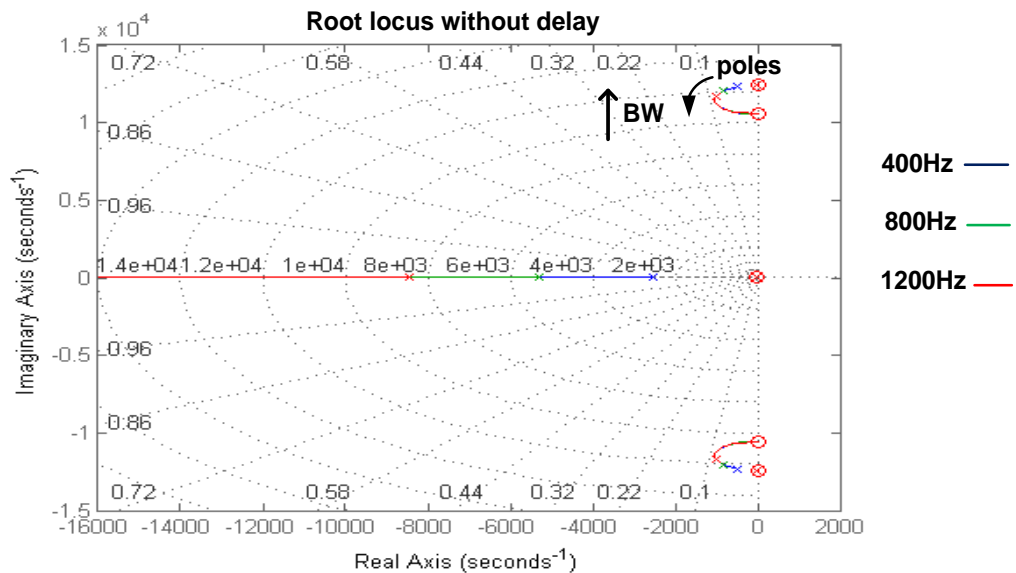
Εφαρμόζοντας όλους τους παραπάνω τύπους, μπορεί να πραγματοποιηθεί η μελέτη του συστήματος για οποιαδήποτε τιμή του εύρους ζώνης PI, με ή χωρίς την προσθήκη χρονικής καθυστέρησης. Θεωρώντας τρεις τιμές εύρους : 400Hz , 800Hz, 1200Hz , υπολογίζονται οι αντίστοιχες τιμές των παραμέτρων του ελεγκτή με χρήση των σχέσεων (2.13.α,β):

$$\begin{aligned} 400\text{Hz} & : k_p = 8.043, k_i = 100.531 \\ 800\text{Hz} & : k_p = 16.085, k_i = 201.062 \\ 1200\text{Hz} & : k_p = 24.128, k_i = 301.593 \end{aligned}$$

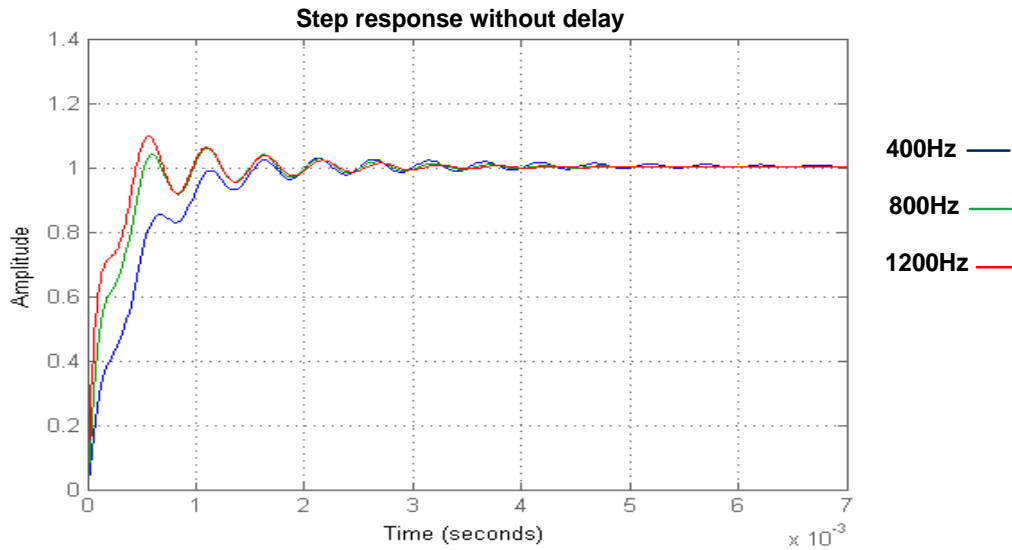
Σχεδιάζονται τώρα τα διαγράμματα Bode για τον ανοιχτό βρόχο, καθώς και τα διαγράμματα γεωμετρικού τόπου ριζών και βηματικής απόκρισης για τον κλειστό βρόχο του συστήματος ελέγχου, χωρίς χρονική καθυστέρηση:



**Εικόνα 3.11.α.** Διάγραμμα Bode συστήματος ελέγχου απλού βρόχου με ανάδραση του ρεύματος του αντιστροφέα, χωρίς καθυστέρηση, για διάφορες τιμές εύρους ζώνης PI.



**Εικόνα 3.11.β.** Γεωμετρικός τόπος ριζών συστήματος ελέγχου απλού βρόχου με ανάδραση του ρεύματος του αντιστροφέα, χωρίς καθυστέρηση, για διάφορες τιμές εύρους ζώνης PI.



**Εικόνα 3.11.γ.** Βηματική απόκριση συστήματος ελέγχου απλού βρόχου με ανάδραση του ρεύματος αντιστροφέα, χωρίς καθυστέρηση, για διάφορες τιμές εύρους ζώνης PI.

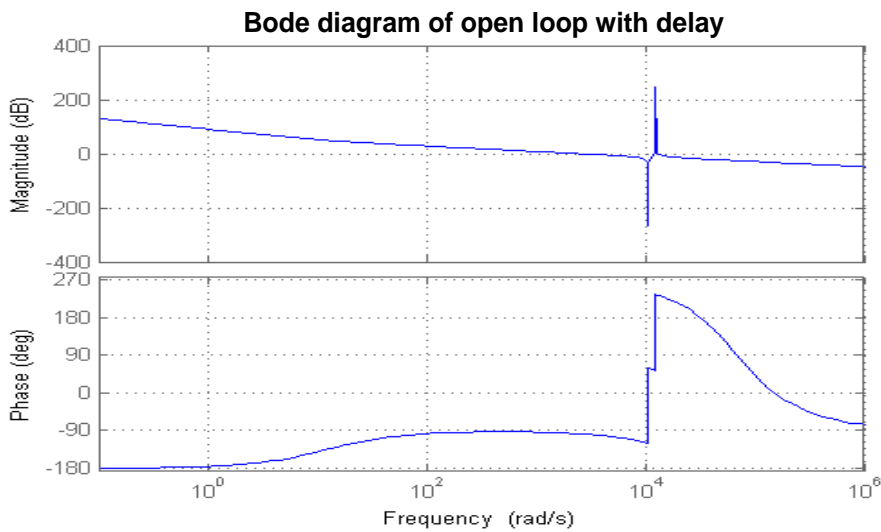
Από τη μελέτη του πρώτου διαγράμματος προκύπτει το συμπέρασμα ότι με την αύξηση του εύρους ζώνης PI, αυξάνεται σε μικρό βαθμό το κέρδος του συστήματος. Ένα ακόμη ενδιαφέρον συμπέρασμα είναι ότι για χαμηλό εύρος ζώνης ο απλός έλεγχος πραγματοποιεί απόσβεση του συντονισμού. Ωστόσο, το αρνητικό στοιχείο είναι η ενίσχυση του συντονισμού με την αύξηση του εύρους PI. Στο δεύτερο διάγραμμα παρατηρείται κίνηση των πόλων προς την κατεύθυνση του αριστερού ημιεπιπέδου, με αποτέλεσμα το σύστημα να διατηρεί την ευστάθεια του στο συγκεκριμένο φάσμα συχνοτήτων. Ακόμη, στο τρίτο διάγραμμα παρατηρείται και στις τρεις περιπτώσεις παρουσία ταλαντώσεων λόγω του συντονισμού, καθώς και αύξηση του ποσοστού υπερπήδησης (overshoot) με την αύξηση του εύρους ζώνης. Επίσης, στο διάγραμμα αυτό παρατηρείται ότι η απόκριση, χρησιμοποιώντας ως αναφορά το χρόνο ανόδου από το 10% στο 90% της τελικής τιμής της (rise time), είναι ταχύτερη με την αύξηση του εύρους ζώνης PI. Παρακάτω υπολογίζονται η κορυφή συντονισμού, το overshoot και ο χρόνος ανόδου, με βάση τα διαγράμματα που μελετήθηκαν:

**Πίνακας 2.** Μετρήσεις συστήματος απλού βρόχου με ανάδραση  $I_{inv}$ , χωρίς καθυστέρηση.

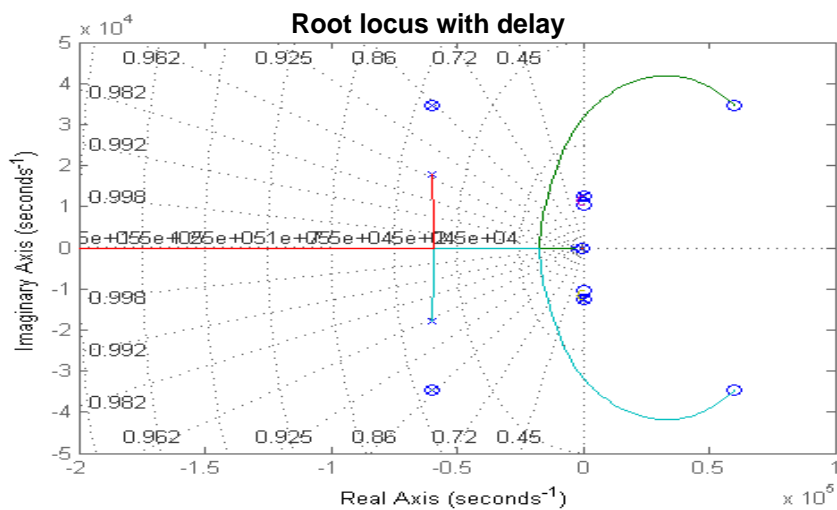
<i>BW (Hz)</i>	<i>resonance peak (dB)</i>	<i>overshoot (%)</i>	<i>rise time (s)</i>
400	121	3	$9.3 \cdot 10^{-4}$
800	127	6	$4.4 \cdot 10^{-4}$
1200	254	10	$3.8 \cdot 10^{-4}$

Η επίδραση της χρονικής καθυστέρησης στο σύστημα ελέγχου παρουσιάζεται στα παρακάτω διαγράμματα για τα 400Hz. Από τη μελέτη αυτών προκύπτει το

γενικό συμπέρασμα ότι η χρονική καθυστέρηση έχει τη δυνατότητα να προκαλέσει αστάθεια στο σύστημα ελέγχου, διατηρώντας σταθερό όμως το αρχικό κέρδος. Πιο συγκεκριμένα, από το πρώτο διάγραμμα που σχεδιάζεται παρακάτω και από το διάγραμμα της Εικόνας 3.11.α. για εύρος ζώνης 400Hz, προκύπτει ότι η ουσιαστική διαφορά ανάμεσα στα δύο είναι η σημαντική αύξηση της κορυφής του συντονισμού, η οποία υπολογίστηκε στα 297dB. Από το δεύτερο διάγραμμα συμπεραίνεται ότι για μεγάλα κέρδη οι πόλοι κινούνται στο δεξιό ημιεπίπεδο, στέλνοντας το σύστημα σε αστάθεια. Ακόμα, στο διάγραμμα βηματικής απόκρισης παρατηρείται ότι σε σχέση με την Εικόνα 3.11.γ., οι δύο αποκρίσεις έχουν παρόμοια μορφή αν και με την προσθήκη της καθυστέρησης το σύστημα υφίσταται πολύ μικρή αύξηση στο overshoot (4% στα 400Hz). Τα διαγράμματα λοιπόν είναι τα εξής:

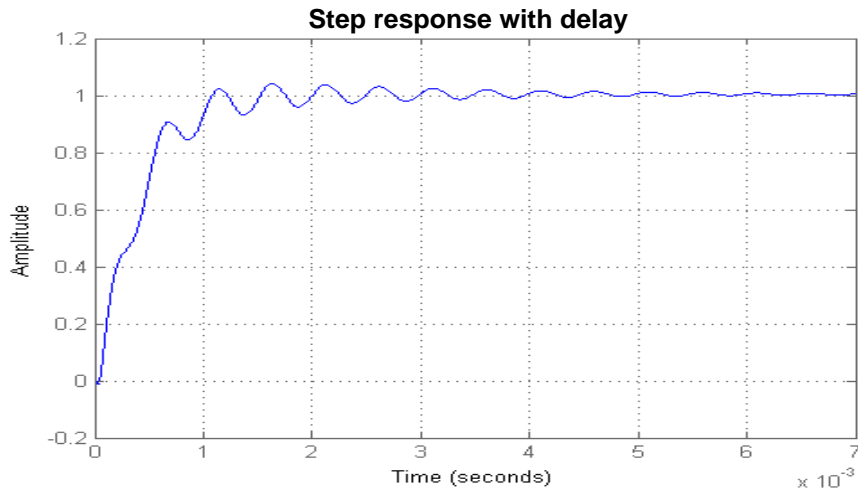


**Εικόνα 3.12.α.** Διάγραμμα Bode συστήματος ελέγχου απλού βρόχου με ανάδραση του ρεύματος αντιστροφέα, και καθυστέρηση, για εύρος ζώνης 400Hz.



**Εικόνα 3.12.β.** Διάγραμμα root locus συστήματος ελέγχου απλού με ανάδραση του ρεύματος αντιστροφέα, και καθυστέρηση, για εύρος ζώνης 400Hz.

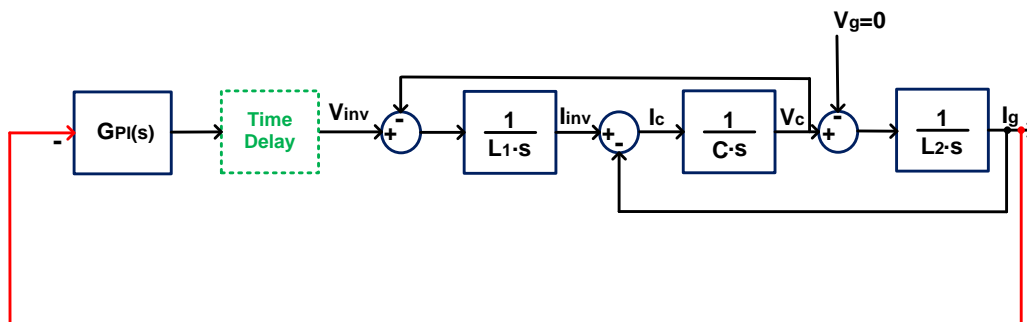




**Εικόνα 3.12.γ.** Διάγραμμα βηματικής απόκρισης συστήματος απλού βρόχου με ανάδραση του ρεύματος αντιστροφέα, και καθυστέρηση, για εύρος ζώνης 400Hz.

*Σύστημα ελέγχου απλού βρόχου με ανάδραση του ρεύματος δικτύου*

Το σύστημα ελέγχου απλού βρόχου, με ανάδραση το ρεύμα του δικτύου σχεδιάζεται ως εξής:



**Εικόνα 3.13.** Διάγραμμα συστήματος ελέγχου απλού βρόχου με ανάδραση ρεύματος δικτύου, με ή χωρίς χρονική καθυστέρηση.

Στην περίπτωση της απλής ανάδρασης με ρεύμα δικτύου, σύμφωνα με το διάγραμμα, η συνάρτηση μεταφοράς ανοιχτού βρόχου χωρίς καθυστέρηση είναι:

$$G_{\text{open-loop}_2} = G_{\text{PI}} \cdot H_{\text{LCL}_2}_{\text{pure}} \quad (3.15)$$

όπου  $H_{\text{LCL}_2}_{\text{pure}}$  η συνάρτηση μεταφοράς του αμιγούς LCL φίλτρου για ρεύμα  $I_g$  που σύμφωνα με τη σχέση (3.5.β) για μηδενικές τιμές παρασιτικών αντιστάσεων δίνει:

$$H_{\text{LCL}_2}_{\text{pure}} = \frac{I_g}{V_{\text{inv}}} = \frac{1}{s^3 \cdot L_1 \cdot L_2 \cdot C + s \cdot (L_1 + L_2)} \quad (3.16)$$

Επίσης, η συνάρτηση μεταφοράς κλειστού βρόχου:

$$G_{\text{closed-loop}_2} = \frac{G_{\text{open-loop}_2}}{1 + G_{\text{open-loop}_2}} \quad (3.17)$$

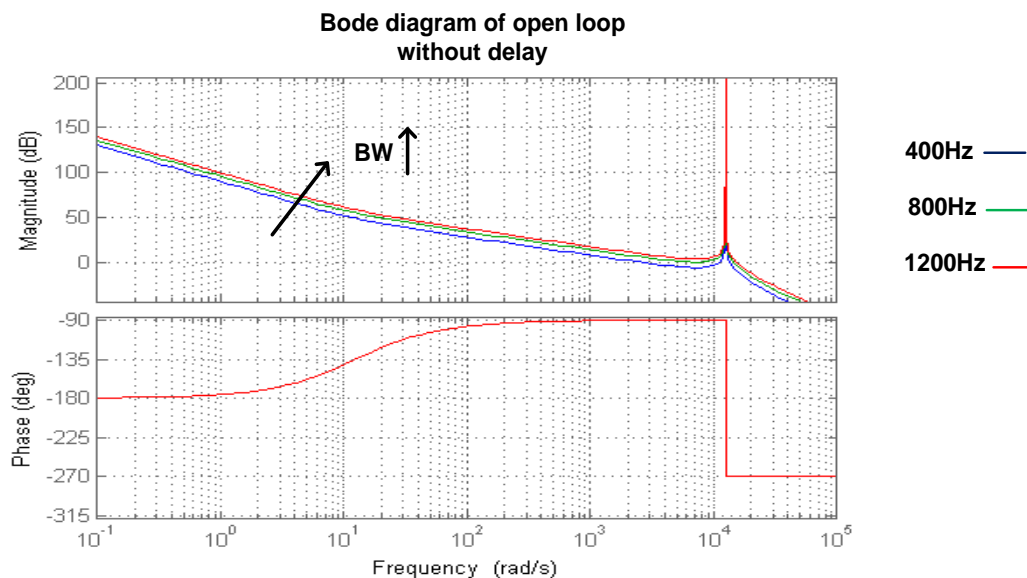
Στην περίπτωση προσθήκης χρονικής καθυστέρησης η συνάρτηση μεταφοράς ανοιχτού βρόχου του συστήματος ελέγχου είναι:

$$G_{\text{open-loop}_2, \text{delay}} = G_{\text{open-loop}_2} \cdot H_{\text{pade}} \quad (3.18)$$

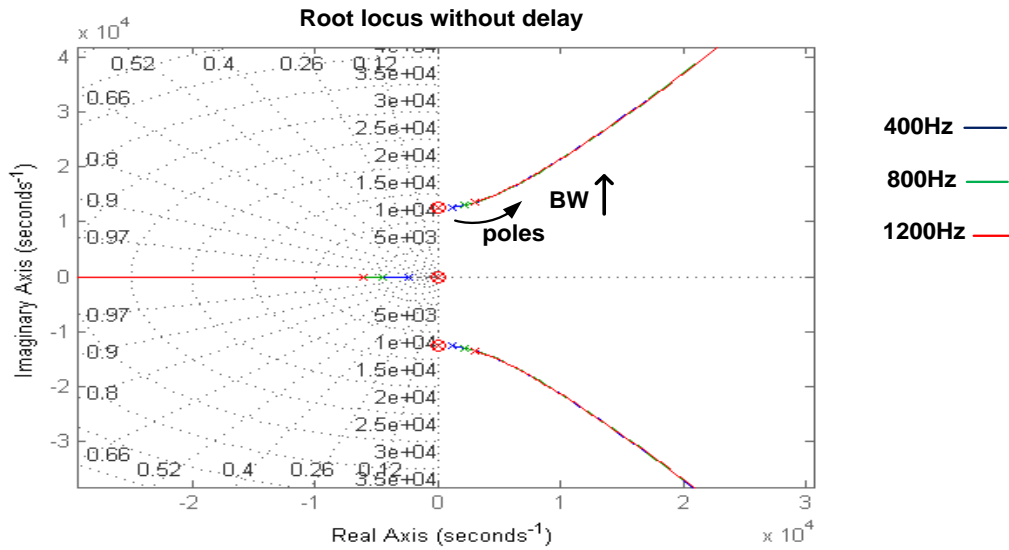
ενώ η συνάρτηση μεταφοράς κλειστού βρόχου είναι η εξής:

$$G_{\text{closed-loop}_2, \text{delay}} = \frac{G_{\text{open-loop}_2, \text{delay}}}{1 + G_{\text{open-loop}_2, \text{delay}}} \quad (3.19)$$

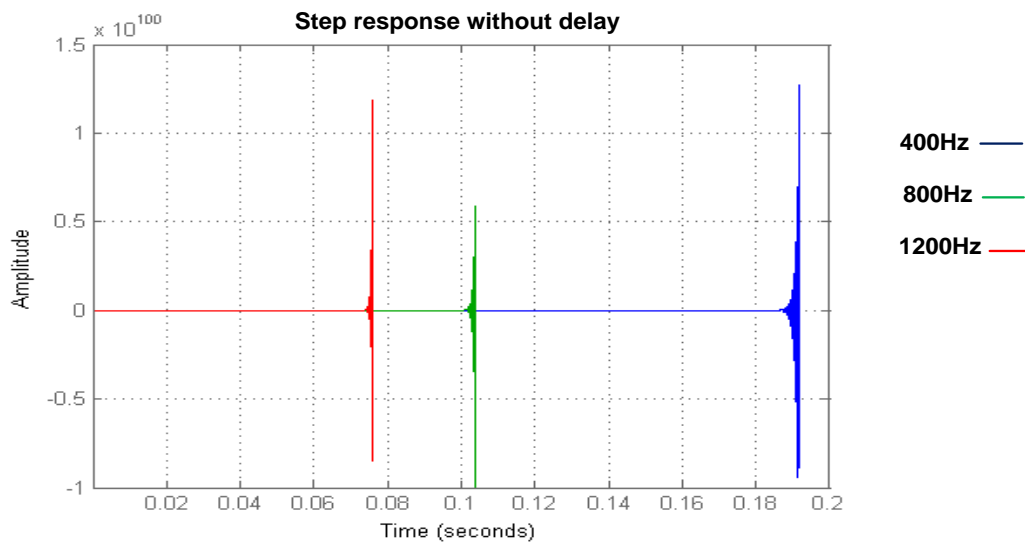
Χρησιμοποιώντας τις παραπάνω σχέσεις και τις ίδιες τιμές για τον ελεγκτή όπως στο σύστημα με ανάδραση το ρεύμα  $I_{\text{inv}}$ , μπορούν να σχεδιαστούν τα διαγράμματα Bode, γεωμετρικού τύπου ριζών και βηματικής απόκρισης του συστήματος ελέγχου χωρίς χρονική καθυστέρηση:



**Εικόνα 3.14.α.** Διάγραμμα Bode συστήματος ελέγχου απλού βρόχου με ανάδραση ρεύματος  $I_g$ , χωρίς καθυστέρηση, για διάφορες τιμές εύρους ζώνης PI.



**Εικόνα 3.14.β.** Διάγραμμα root locus συστήματος ελέγχου απλού βρόχου με ανάδραση ρεύματος  $I_g$ , χωρίς καθυστέρηση, για διάφορες τιμές εύρους ζώνης PI.



**Εικόνα 3.14.γ.** Διάγραμμα βηματικής απόκρισης συστήματος ελέγχου απλού βρόχου με ανάδραση ρεύματος  $I_g$ , χωρίς καθυστέρηση, για διάφορες τιμές εύρους ζώνης PI.

Μελετώντας τα τρία παραπάνω διαγράμματα, παρατηρείται ότι με την αύξηση του εύρους ζώνης ενισχύεται σε μικρό βαθμό ο συντονισμός (297dB στα 400Hz, 303dB στα 800Hz και 306dB στα 1200Hz). Επίσης, από το δεύτερο και τρίτο διάγραμμα παρατηρείται ότι το σύστημα ελέγχου βρίσκεται σε μόνιμη αστάθεια, καθώς οι πόλοι του συστήματος κινούνται όλο και πιο δεξιά στο δεξιό ημιεπίπεδο του γεωμετρικού τόπου, με την αύξηση του εύρους ζώνης.

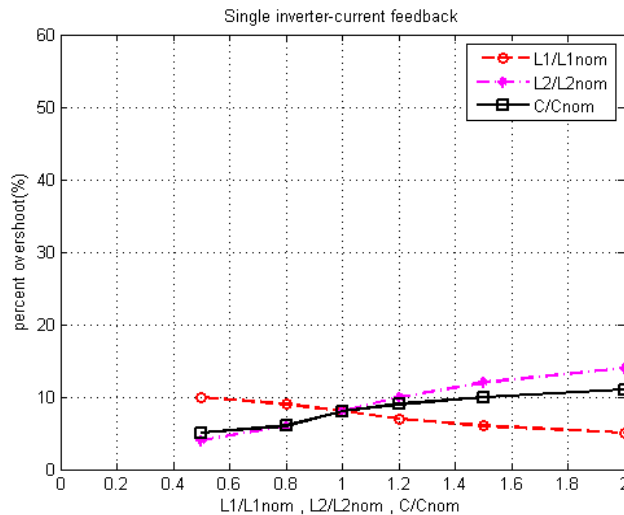
Ανάλογα αποτελέσματα προκύπτουν και με την προσθήκη χρονικής καθυστέρησης, όπου το σύστημα διατηρεί την αστάθεια του.

Όρια ευστάθειας συστήματος ελέγχου απλού βρόχου με ανάδραση  $I_{inv}$  ή  $I_g$

Σε αυτό το σημείο μπορούν να μελετηθούν τα όρια ευστάθειας του συστήματος, με ή χωρίς χρονική καθυστέρηση. Μεταβάλλοντας το εύρος ζώνης του ελεγκτή PI και με χρήση των διαγραμμάτων γεωμετρικού τόπου ριζών για τις δύο περιπτώσεις ανάδρασης προκύπτει τελικά το εξής: Στην περίπτωση της ανάδρασης του ρεύματος αντιστροφεία χωρίς καθυστέρηση, το σύστημα διατηρεί την ευστάθεια του σε όλο το εύρος, καθώς οι πόλοι του κινούνται μόνο στο αριστερό ημιεπίπεδο. Αντίθετα, στην περίπτωση της προσθήκης καθυστέρησης, το σύστημα υφίσταται περιορισμό στην ευστάθεια με όριο της την τιμή 3442Hz του εύρους ζώνης. Στην περίπτωση τώρα της ανάδρασης του ρεύματος δικτύου, το σύστημα χαρακτηρίζεται ασταθές σε όλο το εύρος ζώνης, με ή χωρίς καθυστέρηση, καθώς οι πόλοι του συστήματος κινούνται μόνο στο δεξιό ημιεπίπεδο.

Μελέτη ευρωστίας συστήματος ελέγχου απλού βρόχου με ανάδραση  $I_{inv}$

Ολοκληρώνοντας τη μελέτη του συστήματος, σε αυτό το σημείο θα εξεταστεί και η επίδραση της μεταβολής των παραμέτρων του φίλτρου στο σύστημα, με ανάδραση του ρεύματος αντιστροφεία. Οι παράμετροι αυτοί συνήθως παρεκκλίνουν από τις ονομαστικές τους τιμές, εξαιτίας διάφορων παραγόντων, όπως θερμοκρασιακές μεταβολές, παρασιτικές παράμετροι και επίδραση του δικτύου. Θεωρώντας αμελητέα τη χρονική καθυστέρηση και χρησιμοποιώντας σχετικά μεγάλο εύρος ζώνης ελεγκτή, πχ τα 1000Hz, προκειμένου να διακρίνονται καλύτερα οι μεταβολές, σχεδιάζεται παρακάτω ένα διάγραμμα που απεικονίζει τις μεταβολές του overshoot:



**Εικόνα 3.15.** Μελέτη ευρωστίας συστήματος ελέγχου απλού βρόχου με ανάδραση  $I_{inv}$ , χωρίς καθυστέρηση.

Μελετώντας το παραπάνω διάγραμμα, παρατηρείται ότι στην περίπτωση του απλού βρόχου με ρεύμα  $I_{inv}$  η μεταβολή των παραμέτρων του φίλτρου έχει ελάχιστη επίδραση στο overshoot της βηματικής απόκρισης. Επίσης, το σύστημα σε καμία περίπτωση δεν μπορεί να οδηγηθεί σε αστάθεια.

### 3.3.2 Σχεδίαση συστήματος με τη μέθοδο εικονικής αντίστασης

Σχεδιάζεται σε αυτό το σημείο το σύστημα του αντιστροφέα πηγής τάσης με τη μέθοδο ελέγχου εικονικής αντίστασης. Σε αυτή την περίπτωση ισχύουν όσα αναφέρθηκαν στην προηγούμενη σχεδίαση με τη διαφορά ότι σε αυτό το σύστημα ελέγχου προστίθεται η εικονική αντίσταση, η οποία εφαρμόζεται ως εσωτερική ανάδραση είτε στον κλάδο του αντιστροφέα είτε στον κλάδο του πυκνωτή. Να σημειωθεί ότι η καθυστέρηση θα θεωρηθεί αμελητέα, καθώς η μελέτη της επίδρασής της στον έλεγχο πραγματοποιήθηκε στην προηγούμενη υποενοότητα. Παρακάτω, μελετώνται οι εξής τοπολογίες:

- A. σύστημα ελέγχου με εικονική αντίσταση στον κλάδο του αντιστροφέα
- B. σύστημα ελέγχου με εικονική αντίσταση στον κλάδο του πυκνωτή
  - α. εικονική αντίσταση σε σειρά με τον πυκνωτή του φίλτρου
  - β. εικονική αντίσταση και εικονικός πυκνωτής παράλληλα στον πυκνωτή του φίλτρου.

#### A) Σύστημα ελέγχου με εικονική αντίσταση στον κλάδο του αντιστροφέα

Το σύστημα ελέγχου με εσωτερική ανάδραση στον κλάδο του αντιστροφέα, και μεταβλητή εξωτερικής ανάδρασης το ρεύμα του αντιστροφέα ή του δικτύου σχεδιάζεται με την εξής διαδικασία: Τοποθετείται αρχικά μια παθητική αντίσταση

$R_{1\text{ passive}}$  σε σειρά με το πηνίο επαγωγής  $L_1$  του αμιγούς φίλτρου, οπότε η σχέση (3.4.β)

παίρνει τη μορφή:

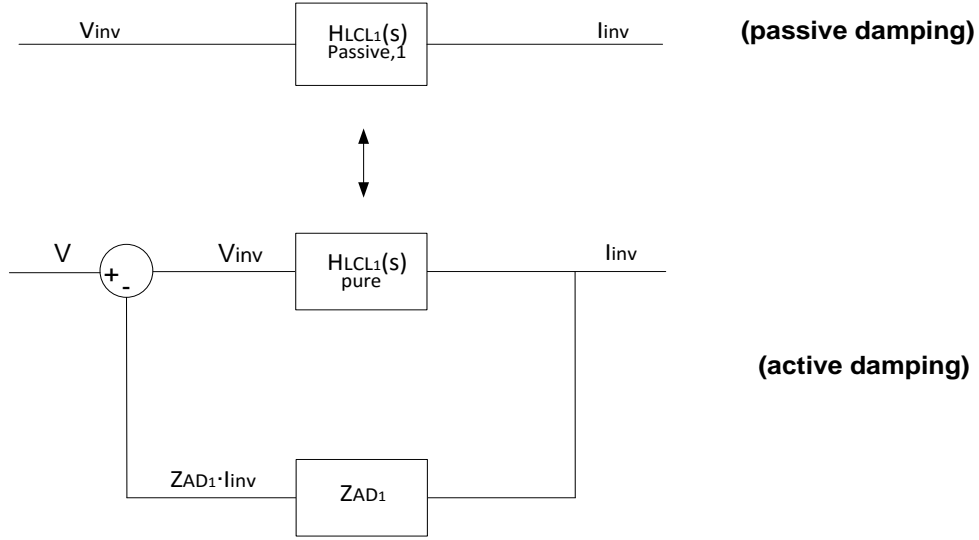
$$H_{\text{passive},1\text{ LCL}_1} = \frac{s^2 \cdot L_2 \cdot C + 1}{s^3 \cdot L_1 \cdot L_2 \cdot C + s^2 \cdot L_2 \cdot C \cdot R_{1\text{ passive}} + s \cdot (L_1 + L_2) + R_{1\text{ passive}}} \quad (3.20)$$

Ο στόχος σε αυτή την περίπτωση είναι να τροποποιηθεί ο έλεγχος, ώστε η συνάρτηση μεταφοράς του προς έλεγχο συστήματος χωρίς απόσβεση, δηλαδή η

$H_{\text{pure LCL}_1}$  ή η  $H_{\text{pure LCL}_2}$ , να αποκτήσει τη μορφή αυτού που χρησιμοποιεί τη φυσική

αντίσταση χωρίς όμως να προστεθεί.

Παρακάτω σχεδιάζεται το διάγραμμα του προς έλεγχο συστήματος στην περίπτωση της παθητικής αλλά και της ενεργής απόσβεσης, θεωρώντας ότι η μεταβλητή στην εξωτερική ανάδραση είναι το ρεύμα αντιστροφέα και ότι στην εικόνα αυτή η μεταβλητή  $V$  είναι η νέα τάση εξόδου του PI.



**Εικόνα 3.16.** Ισοδυναμία παθητικής και ενεργής απόσβεσης στον κλάδο του αντιστροφέα του LCL φίλτρου.

Σύμφωνα τώρα με το σχήμα, η συνάρτηση μεταφοράς του νέου συστήματος είναι:

$$H_{LCL_1, \text{active},1} = \frac{I_{\text{inv}}}{V} = \frac{H_{LCL_1, \text{pure}}}{1 + Z_{AD_1} \cdot H_{LCL_1, \text{pure}}}$$

και με χρήση της σχέσης (3.11) γίνεται τελικά:

$$H_{LCL_1, \text{active},1} = \frac{I_{\text{inv}}}{V} = \frac{s^2 \cdot L_2 \cdot C + 1}{s^3 \cdot L_1 \cdot L_2 \cdot C + s^2 \cdot L_2 \cdot C \cdot Z_{AD_1} + s \cdot (L_1 + L_2) + Z_{AD_1}} \quad (3.21)$$

Συγκρίνοντας τις σχέσεις (3.20) και (3.21) προκύπτει η τιμή εικονικής αντίστασης:

$$Z_{AD_1} = R_{\text{passive}} \quad (3.22)$$

Στην περίπτωση που το ρεύμα δικτύου αποτελεί τη μεταβλητή εξωτερικής ανάδρασης, η συνάρτηση μεταφοράς του τροποποιημένου συστήματος, με τη βοήθεια των σχέσεων (3.4.a) και (3.5.a), είναι:

$$H_{LCL_2, \text{active},1} = \frac{Z_c}{Z_2 + Z_c} \cdot H_{LCL_1, \text{active},1} \Rightarrow$$

$$H_{LCL_2, \text{active},1} = \frac{1}{s^3 \cdot L_1 \cdot L_2 \cdot C + s^2 \cdot L_2 \cdot C \cdot Z_{AD_1} + s \cdot (L_1 + L_2) + Z_{AD_1}} \quad (3.23)$$

Στην περίπτωση που το σύστημα ελέγχου περιλαμβάνει εξωτερική ανάδραση με το ρεύμα αντιστροφέα, η συνάρτηση μεταφοράς ανοιχτού βρόχου είναι:

$$G_{\text{open-loop}_1, \text{active},1} = G_{\text{PI}} \cdot H_{\text{LCL}_1, \text{active},1} \quad (3.24)$$

όπου

$G_{\text{PI}}$  είναι η συνάρτηση μεταφοράς του PI ελεγκτή, που δίνεται από τη σχέση (2.12),

$H_{\text{LCL}_1, \text{active},1}$  είναι η συνάρτηση μεταφοράς του προς έλεγχο τροποποιημένου συστήματος, η οποία δίνεται από τη σχέση (3.21).

Επίσης, υπολογίζεται η συνάρτηση μεταφοράς κλειστού βρόχου του συστήματος ελέγχου:

$$G_{\text{closed-loop}_1, \text{active},1} = \frac{G_{\text{open-loop}_1, \text{active},1}}{1 + G_{\text{open-loop}_1, \text{active},1}} \quad (3.25)$$

Αντίθετα, στην περίπτωση που η εξωτερική ανάδραση σχηματίζεται με το ρεύμα του δικτύου, η συνάρτηση μεταφοράς ανοιχτού βρόχου:

$$G_{\text{open-loop}_1, \text{active},1} = G_{\text{PI}} \cdot H_{\text{LCL}_1, \text{active},1} \quad (3.26)$$

όπου  $H_{\text{LCL}_2, \text{active},1}$  είναι η συνάρτηση μεταφοράς που δίνεται από τη σχέση (3.23). Ακόμη,

η συνάρτηση μεταφοράς κλειστού βρόχου είναι:

$$G_{\text{closed-loop}_1, \text{active},1} = \frac{G_{\text{open-loop}_1, \text{active},1}}{1 + G_{\text{open-loop}_1, \text{active},1}} \quad (3.27)$$

Αξίζει να σημειωθεί εδώ ότι σε αυτή την περίπτωση, σύμφωνα με τις σχέσεις (3.8.α,β) της σύμβασης για τον ελεγκτή, οι παράμετροι του επηρεάζονται και από την τιμή  $Z_{\text{AD}_1}$ , καθώς αυτή βρίσκεται στον εν σειρά κλάδο. Συνεπώς, μόνο σε αυτή την περίπτωση και εφόσον θεωρηθεί μια αυθαίρετη τιμή για την αντίσταση, πχ.  $5\Omega$  ισχύει:  $R = R_1 + R_2 + Z_{\text{AD}_1} = 5.04\Omega$ , και  $L = L_1 + L_2 = 3.2 \cdot 10^{-3} \text{H}$ .

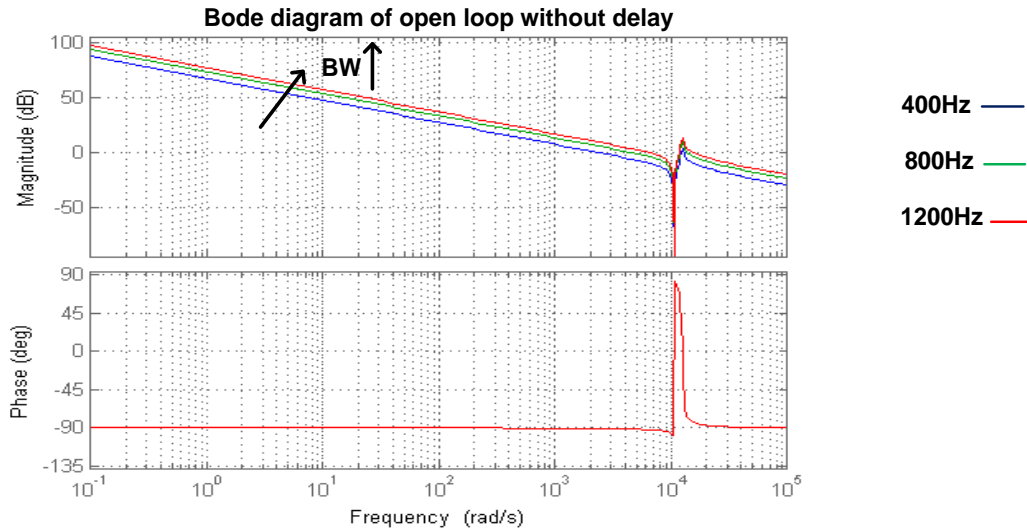
Τελικά, θεωρώντας τις ίδιες τιμές εύρους ζώνης (BW) με την προηγούμενη μέθοδο απόσβεσης, υπολογίζονται οι νέες τιμές των παραμέτρων του ελεγκτή με χρήση των σχέσεων (2.13.α,β):

$$400\text{Hz} \quad : k_p = 8.043, k_i = 1.27 \cdot 10^4$$

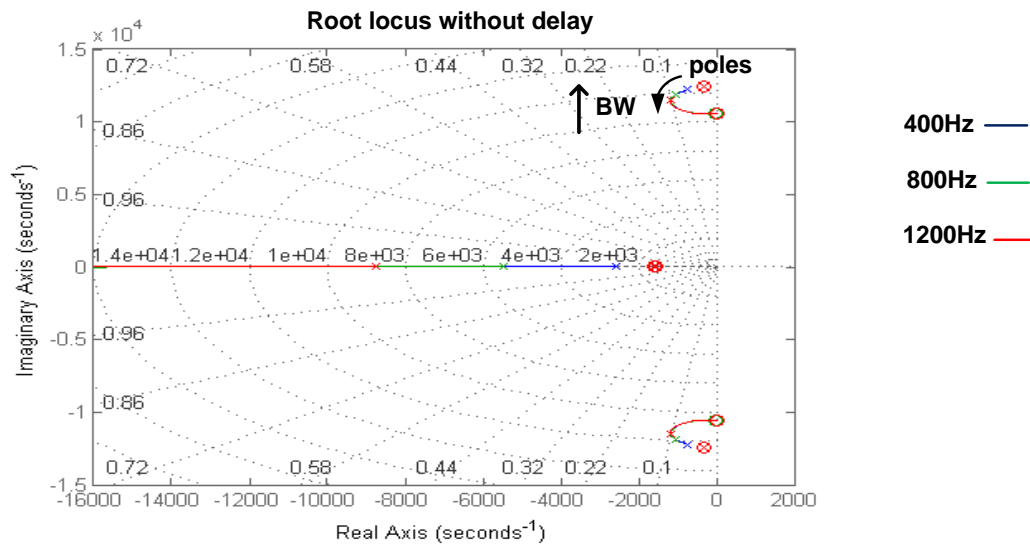
$$800\text{Hz} \quad : k_p = 16.085, k_i = 2.53 \cdot 10^4$$

$$1200\text{Hz} \quad : k_p = 24.128, k_i = 3.8 \cdot 10^4$$

Χρησιμοποιώντας τις προηγούμενες σχέσεις για το σύστημα ελέγχου με εικονική αντίσταση, κατασκευάζονται τα διαγράμματα Bode, γεωμετρικού τύπου ριζών και βηματικής απόκρισης για την περίπτωση του ρεύματος αντιστροφεία στην εξωτερική ανάδραση:

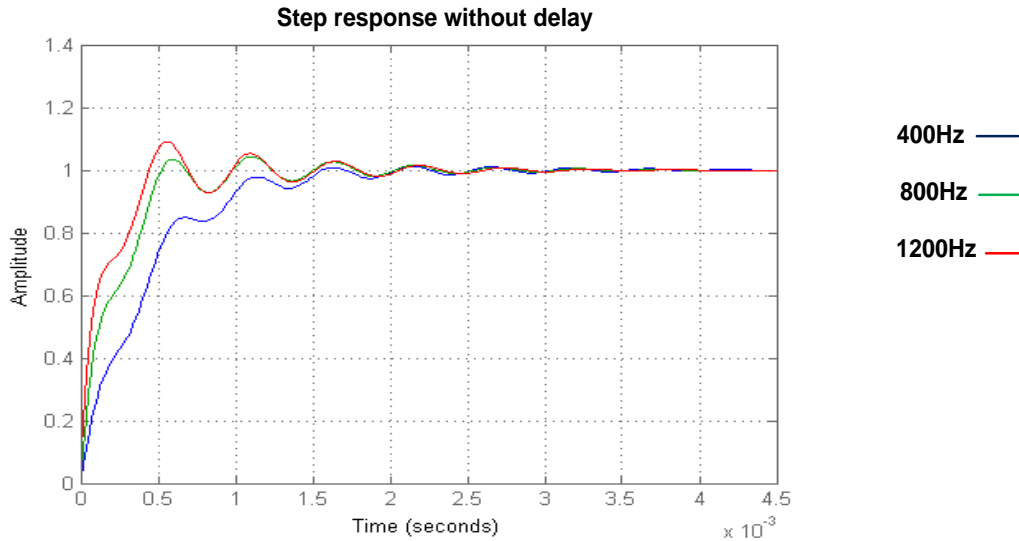


**Εικόνα 3.17.α.** Διάγραμμα Bode συστήματος ελέγχου, χωρίς καθυστέρηση, με εικονική αντίσταση  $Z_{AD_1} = 5\Omega$  και ρεύμα εξωτερικής ανάδρασης  $I_{inv}$ , για διάφορα BW.



**Εικόνα 3.17.β.** Διάγραμμα root locus συστήματος ελέγχου, χωρίς καθυστέρηση, με εικονική αντίσταση  $Z_{AD_1} = 5\Omega$  και ρεύμα εξωτερικής ανάδρασης  $I_{inv}$ , για διάφορα BW.





**Εικόνα 3.17.γ.** Διάγραμμα βηματικής απόκρισης συστήματος ελέγχου, χωρίς καθυστέρηση, με εικονική αντίσταση  $Z_{AD_1} = 5\Omega$  και ρεύμα εξωτερικής ανάδρασης  $I_{inv}$ , για διάφορα BW.

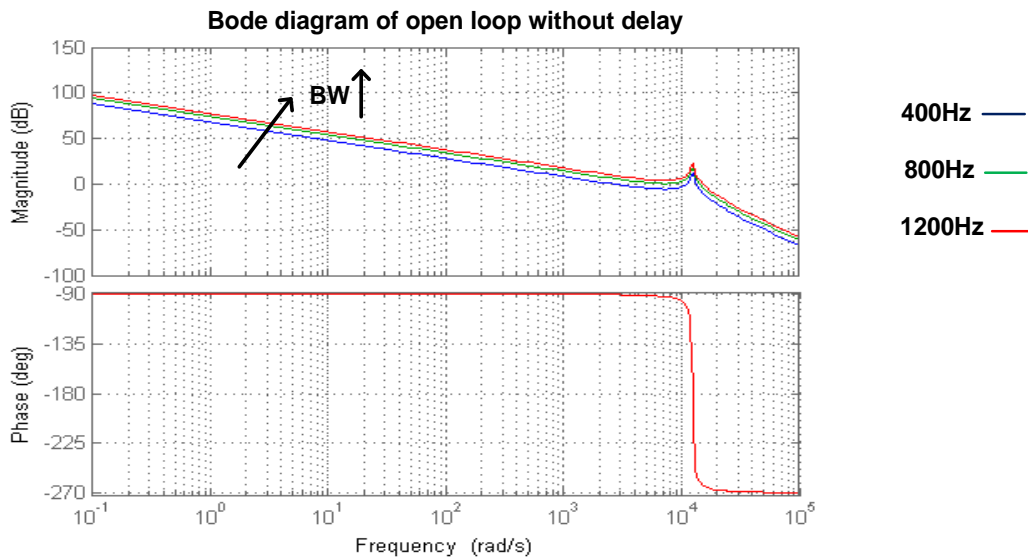
Τα τρία παραπάνω διαγράμματα αναφέρονται στην περίπτωση που το ρεύμα εξωτερικής ανάδρασης είναι το  $I_{inv}$ . Στην περίπτωση αυτή, στο πρώτο διάγραμμα προκύπτουν παρόμοια συμπεράσματα με την Εικόνα 3.11.α, δηλαδή ότι αυξάνεται το κέρδος αλλά και η κορυφή του συντονισμού, με την αύξηση του εύρους ζώνης PI. Ωστόσο, σε αυτή την περίπτωση ο συντονισμός έχει εξασθενήσει αρκετά, ενώ και το κέρδος εμφανίζεται αρκετά μειωμένο. Στο δεύτερο και τρίτο διάγραμμα επίσης παρατηρείται ότι το σύστημα παρουσιάζεται ευσταθές στις τρεις τιμές εύρους ζώνης, λόγω της κίνησης των πόλων στο αριστερό ημιεπίπεδο. Ακόμη, υπολογίζονται η κορυφή συντονισμού, το overshoot και ο χρόνος ανόδου, με βάση τα παραπάνω διαγράμματα:

**Πίνακας 3.** Μετρήσεις συστήματος ελέγχου με εικονική αντίσταση  $Z_{AD_1} = 5\Omega$  και εξωτερική ανάδραση  $I_{inv}$ , χωρίς καθυστέρηση.

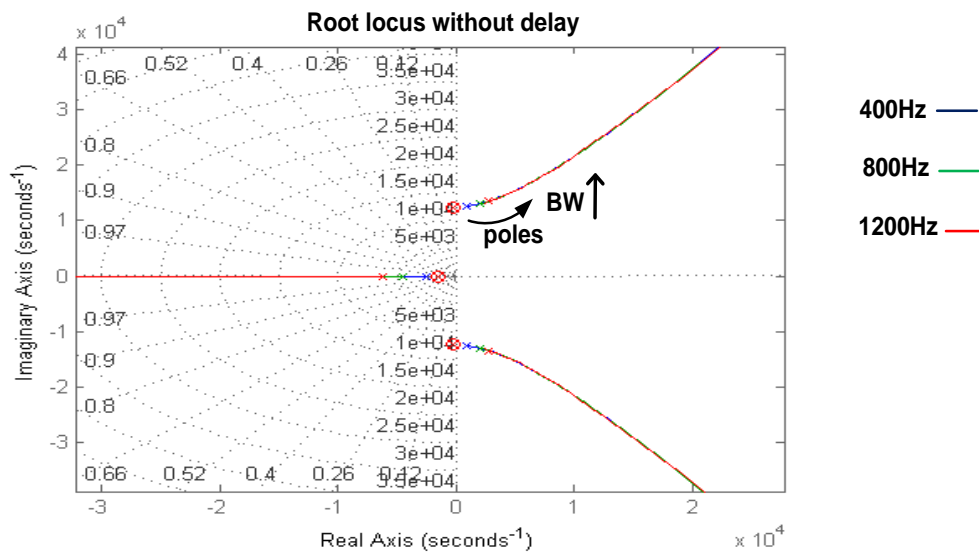
<i>BW (Hz)</i>	<i>resonance peak (dB)</i>	<i>overshoot (%)</i>	<i>rise time (s)</i>
400	4.1	1	$9.2 \cdot 10^{-4} \text{s}$
800	10.1	4	$4.3 \cdot 10^{-4} \text{s}$
1200	12.8	9	$3.7 \cdot 10^{-4} \text{s}$

Έπειτα, σχεδιάζονται τα αντίστοιχα διαγράμματα Bode, root locus και step response της περίπτωσης του ρεύματος δικτύου στην εξωτερική ανάδραση και συμπεραίνεται ότι το σύστημα είναι ασταθές και στις τρεις τιμές εύρους ζώνης, λόγω της κίνησης των πόλων στο δεξιό ημιεπίπεδο. Επίσης, υφίσταται ακόμα συντονισμός, αλλά εμφανίζεται αρκετά εξασθενημένος σε σχέση με το σύστημα της Εικόνας 3.14.α,

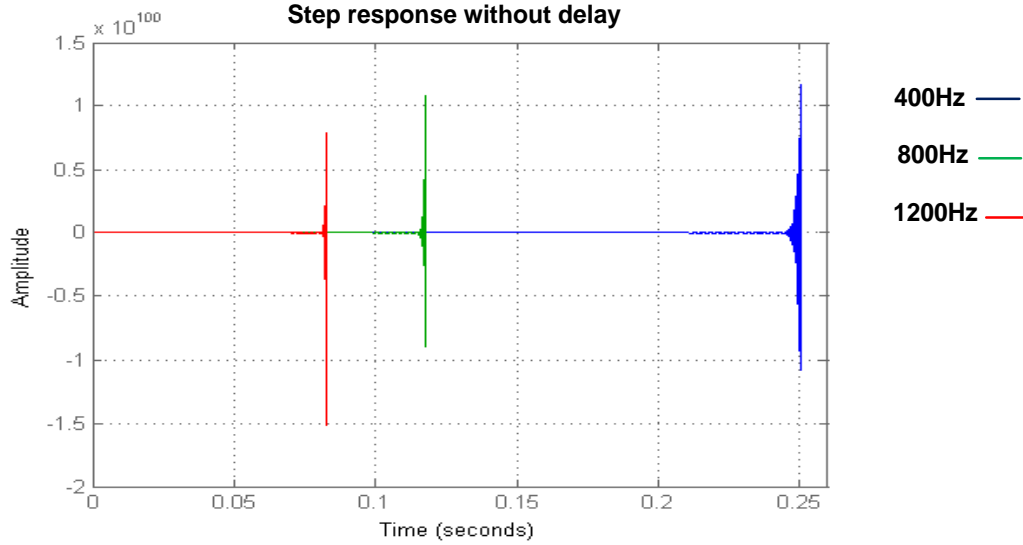
καθώς η κορυφή του υπολογίστηκε ότι είναι 12.5dB στα 400Hz , 18.5dB στα 800Hz και 22dB στα 1200Hz . Τα διαγράμματα είναι τα εξής:



**Εικόνα 3.18.α.** Διάγραμμα Bode συστήματος ελέγχου, χωρίς καθυστέρηση, με εικονική αντίσταση  $Z_{AD_1} = 5\Omega$  και ρεύμα εξωτερικής ανάδρασης  $I_g$ , για διάφορα BW.



**Εικόνα 3.18.β.** Διάγραμμα root locus συστήματος ελέγχου, χωρίς καθυστέρηση, με εικονική αντίσταση  $Z_{AD_1} = 5\Omega$  και ρεύμα εξωτερικής ανάδρασης  $I_g$ , για διάφορα BW.



**Εικόνα 3.18.γ.** Διάγραμμα βηματικής απόκρισης συστήματος ελέγχου, χωρίς καθυστέρηση, με εικονική αντίσταση  $Z_{AD_1} = 5\Omega$  και ρεύμα εξωτερικής ανάδρασης  $I_g$ , για διάφορα BW.

*B) Σύστημα ελέγχου με εικονική αντίσταση στον κλάδο του πυκνωτή*

Το σύστημα ελέγχου με εσωτερική ανάδραση στον κλάδο του πυκνωτή, και μεταβλητή εξωτερικής ανάδρασης το ρεύμα του αντιστροφέα ή του δικτύου, διακρίνεται σε τρεις τοπολογίες σύμφωνα και με όσα αναφέρθηκαν στη σχετική θεωρία:

*α) εικονική αντίσταση σε σειρά με τον πυκνωτή του φίλτρου*

Στην περίπτωση που το ρεύμα πυκνωτή είναι η μεταβλητή εσωτερικής ανάδρασης, βάσει του κυκλώματος α της Εικόνας 3.2. για το ρεύμα  $I_c$  και με χρήση της σχέσης (3.4.α) προκύπτει:

$$H_{LCL, Ic}^{\text{pure}} = \frac{I_c}{V_{\text{inv}}} = \frac{Z_2}{Z_2 + Z_c} \cdot H_{LCL_1}^{\text{pure}} \Rightarrow$$

$$H_{LCL, Ic}^{\text{pure}} = \frac{s^2 \cdot L_2 \cdot C}{s^3 \cdot L_1 \cdot L_2 \cdot C + s \cdot (L_1 + L_2)} \quad (3.28)$$

Τοποθετείται έπειτα παθητική αντίσταση  $R_c$  σε σειρά με τον πυκνωτή του αμιγούς

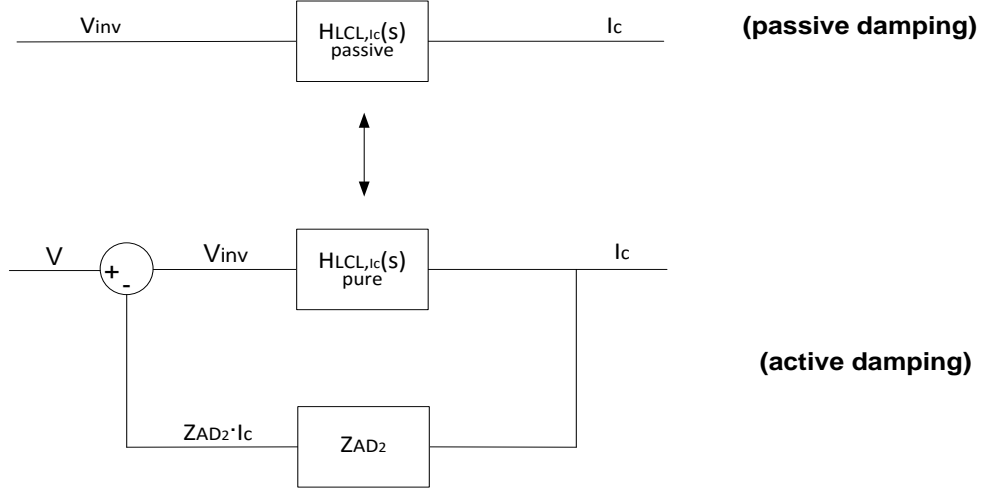
passive

φίλτρου, οπότε με χρήση του ίδιου κυκλώματος η σχέση (3.4.β) γίνεται:

$$H_{LCL, Ic}^{\text{passive}} = \frac{s^2 \cdot L_2 \cdot C}{s^3 \cdot L_1 \cdot L_2 \cdot C + s^2 \cdot C \cdot R_c \cdot (L_1 + L_2) + s \cdot (L_1 + L_2)} \quad (3.29.a)$$

passive

Στο παρακάτω σχήμα απεικονίζεται το διάγραμμα του προς έλεγχο συστήματος στην περίπτωση της παθητικής αλλά και της ενεργής απόσβεσης, θεωρώντας ότι στην εξωτερική ανάδραση είναι το ρεύμα αντιστροφής:



**Εικόνα 3.19.** Ισοδυναμία παθητικής και ενεργής απόσβεσης στον κλάδο του πυκνωτή του LCL φίλτρου, με μεταβλητή ανάδρασης το ρεύμα  $I_c$ .

Η συνάρτηση μεταφοράς του τροποποιημένου συστήματος είναι λοιπόν:

$$H_{LCL, Ic}^{active} = \frac{I_c}{V} = \frac{H_{LCL, Ic}^{pure}}{1 + Z_{AD_2} \cdot H_{LCL, Ic}^{pure}} \Rightarrow$$

$$H_{LCL, Ic}^{active} = \frac{s^2 \cdot L_2 \cdot C}{s^3 \cdot L_1 \cdot L_2 \cdot C + s^2 \cdot L_2 \cdot C \cdot Z_{AD_2} + s \cdot (L_1 + L_2)} \quad (3.29, \beta)$$

Συγκρίνοντας τις σχέσεις (2.29.α,β) προκύπτει από τους παρονομαστές:

$$C \cdot R_c \cdot (L_1 + L_2) = L_2 \cdot C \cdot Z_{AD_2} \Rightarrow$$

$$Z_{AD_2} = \frac{L_1 + L_2}{L_2} \cdot R_c^{passive} \quad (3.30)$$

Από το κύκλωμα α της Εικόνας 3.2. και με χρήση της σχέσης (3.29.β):

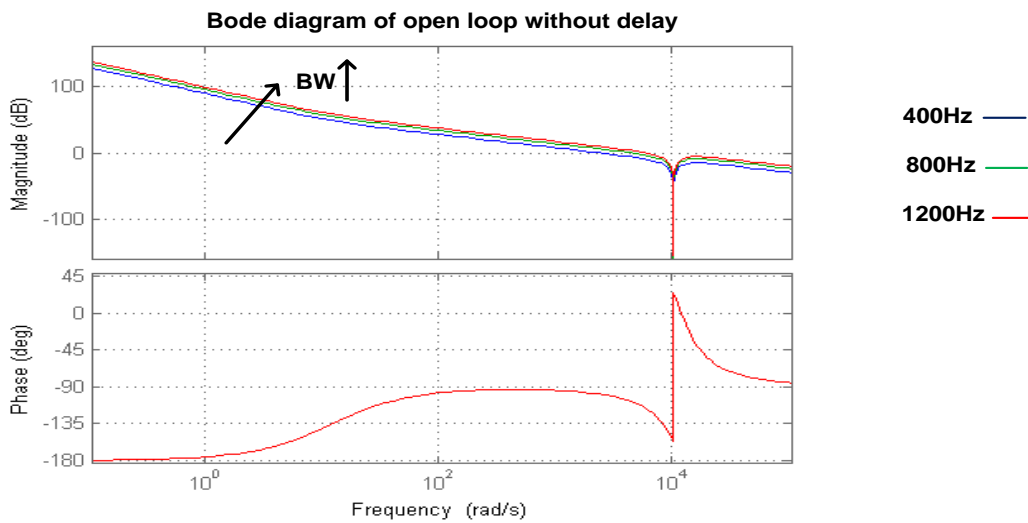
$$H_{LCL_1}^{active, 2} = \frac{s^2 \cdot L_2 \cdot C + 1}{s^3 \cdot L_1 \cdot L_2 \cdot C + s^2 \cdot L_2 \cdot C \cdot Z_{AD_2} + s \cdot (L_1 + L_2)} \quad (3.31)$$

Αντίθετα, στην περίπτωση που το ρεύμα δικτύου  $I_g$  είναι στην εξωτερική ανάδραση, από το ίδιο κύκλωμα και με χρήση της σχέσης (3.31):

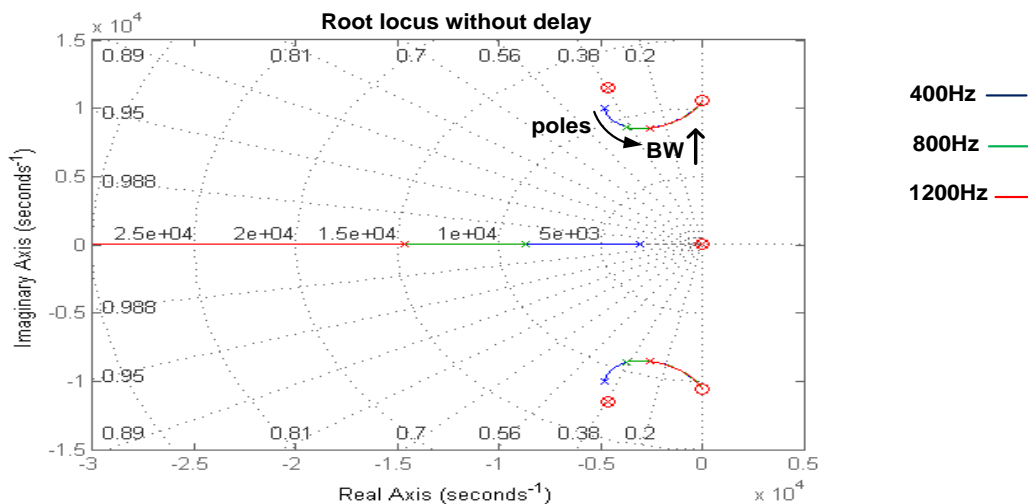
$$H_{\text{active},2}^{\text{LCL}_2} = \frac{1}{s^3 \cdot L_1 \cdot L_2 \cdot C + s^2 \cdot L_2 \cdot C \cdot Z_{\text{AD}_2} + s \cdot (L_1 + L_2)} \quad (3.32)$$

Θεωρώντας τις ίδιες τιμές εύρους ζώνης με την προηγούμενη περίπτωση, με χρήση των τιμών των παραμέτρων του ελεγκτή που υπολογίστηκαν στη μέθοδο απλού βρόχου, και εφαρμόζοντας τις σχέσεις (3.24 - 3.27) με αντικατάσταση των σχέσεων (3.31), (3.32) σε αυτές, μπορούν να σχεδιαστούν τα σχετικά διαγράμματα.

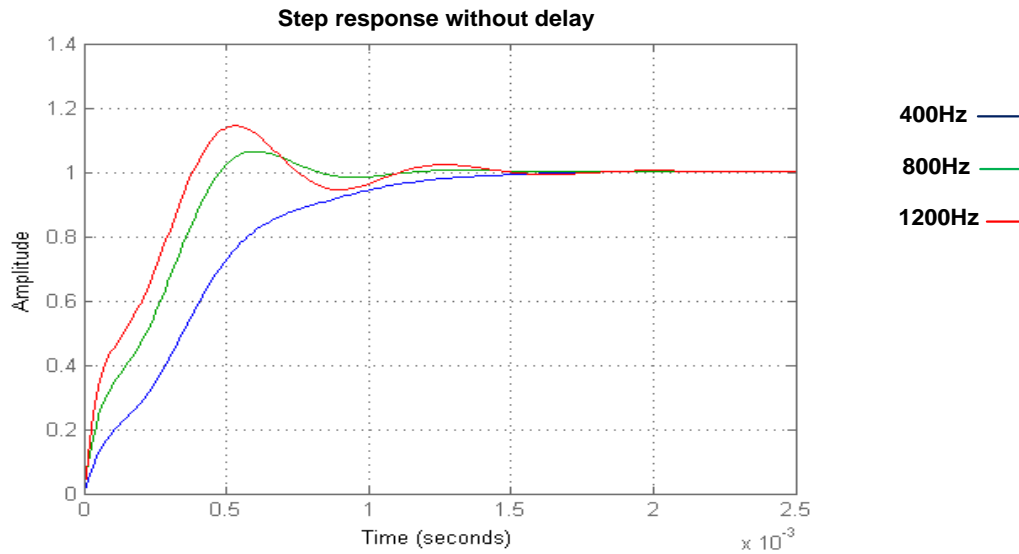
Επίσης, θεωρείται ότι  $R_c = 6\Omega \Rightarrow Z_{\text{AD}_2} = 21.33\Omega$ , συνεπώς προκύπτει:



**Εικόνα 3.20.α.** Διάγραμμα Bode συστήματος ελέγχου, χωρίς καθυστέρηση, με εικονική αντίσταση  $Z_{\text{AD}_2} = 21.33\Omega$  και ρεύμα εξωτερικής ανάδρασης  $I_{\text{inv}}$ , για διάφορα BW.



**Εικόνα 3.20.β.** Διάγραμμα root locus συστήματος ελέγχου, χωρίς καθυστέρηση, με εικονική αντίσταση  $Z_{\text{AD}_2} = 21.33\Omega$  και ρεύμα εξωτερικής ανάδρασης  $I_{\text{inv}}$ , για διάφορα BW.



**Εικόνα 3.20.γ.** Διάγραμμα step response συστήματος ελέγχου, χωρίς καθυστέρηση, με εικονική αντίσταση  $Z_{AD_2} = 21.33\Omega$  και ρεύμα εξωτερικής ανάδρασης  $I_{inv}$ , για διάφορα BW.

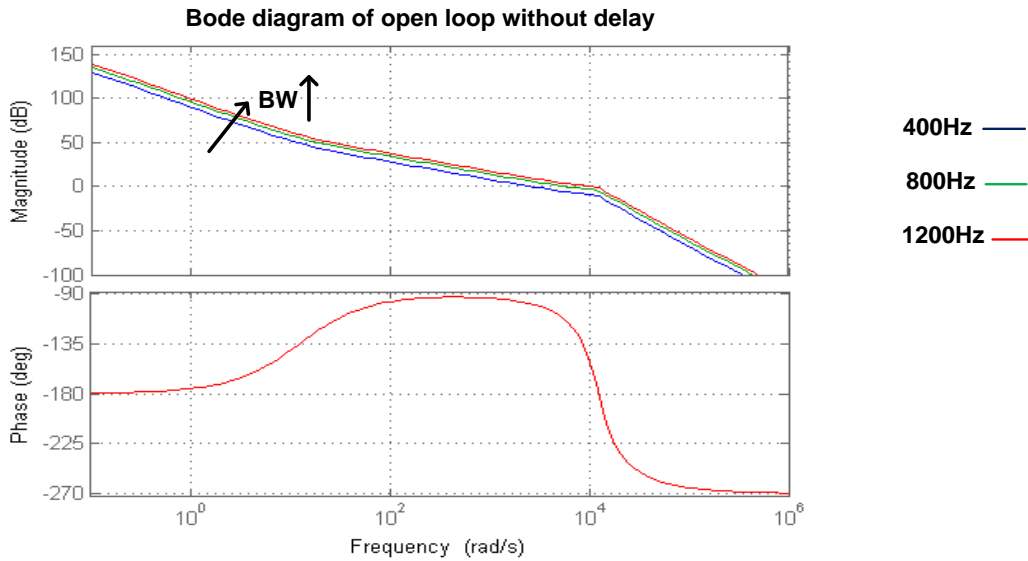
Παρατηρώντας τα τρία παραπάνω διαγράμματα, προκύπτει το συμπέρασμα ότι το σύστημα παρουσιάζει καλύτερη συμπεριφορά σε σχέση με την περίπτωση του συστήματος της Εικόνας 3.17. Ειδικότερα, ο συντονισμός εξασθενεί σε σημαντικό βαθμό, καθώς σε όλες τις εξεταζόμενες τιμές εύρους ζώνης βρίσκεται σε αρνητικές τιμές. Ακόμη, το αρχικό κέρδος παρουσιάζεται αυξημένο σε σχέση με το προηγούμενο σύστημα, ενώ και η βηματική απόκριση παρουσιάζει ελάχιστες ταλαντώσεις. Παρακάτω υπολογίζονται οι τιμές για το overshoot και το χρόνο ανόδου της βηματικής απόκρισης:

**Πίνακας 4.** Μετρήσεις συστήματος ελέγχου εικονικής αντίστασης  $Z_{AD_2} = 21.33\Omega$  με εξωτερική ανάδραση  $I_{inv}$ , χωρίς καθυστέρηση.

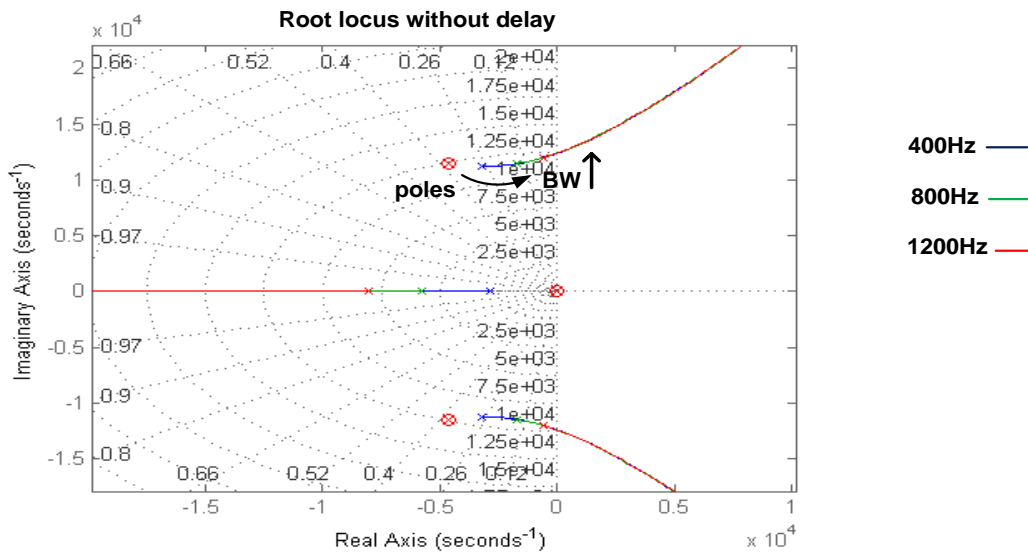
<i>BW (Hz)</i>	<i>overshoot (%)</i>	<i>rise time (s)</i>
400	0	$7.7 \cdot 10^{-4}s$
800	6	$3.9 \cdot 10^{-4}s$
1200	14	$3.2 \cdot 10^{-4}s$

Σε αυτό το σημείο, σχεδιάζονται τα σχετικά διαγράμματα, στην περίπτωση του ρεύματος δικτύου στην εξωτερική ανάδραση. Παρατηρώντας τα τρία παρακάτω διαγράμματα, προκύπτει το συμπέρασμα ότι με την προσθήκη εικονικής αντίστασης στον κλάδο του πυκνωτή γίνεται καλή απόσβεση του συντονισμού, καθώς η κορυφή του αποκτάει αρνητικές τιμές και το σύστημα οδηγείται στην ευστάθεια. Σύμφωνα με το δεύτερο διάγραμμα, οι πόλοι του συστήματος κινούνται στο αριστερό ημιεπίπεδο, όμως με την αύξηση του εύρους ζώνης το σύστημα τείνει να χάσει την ευστάθεια του. Μάλιστα, όπως φαίνεται και από το διάγραμμα βηματικής απόκρισης, στα 1200 Hz το

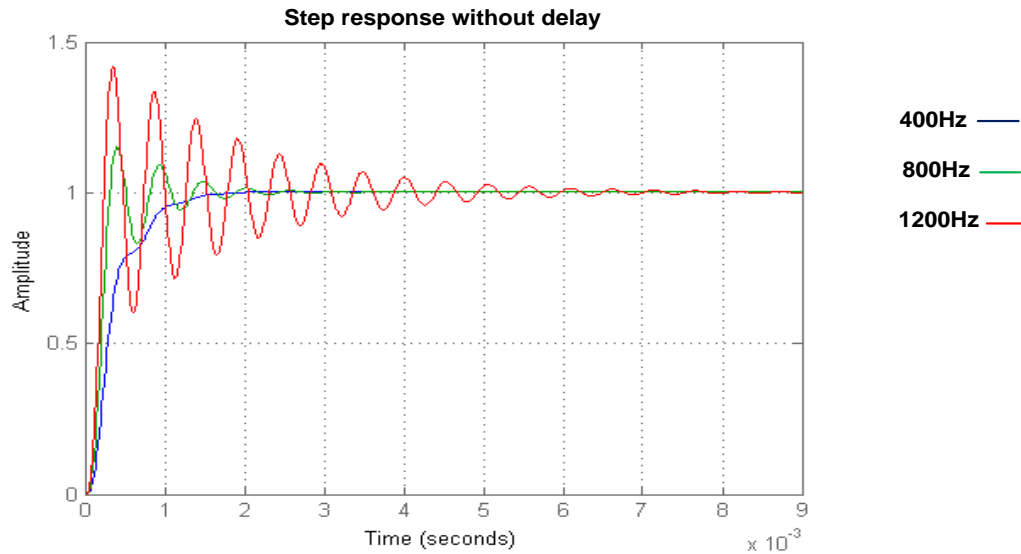
σύστημα παρουσιάζει πολλές ταλαντώσεις, επομένως πλησιάζει ολοένα και περισσότερο στην αστάθεια. Τα διαγράμματα είναι τα εξής:



**Εικόνα 3.21.α.** Διάγραμμα Bode συστήματος ελέγχου, χωρίς καθυστέρηση, με εικονική αντίσταση  $Z_{AD_2} = 21.33\Omega$  και ρεύμα εξωτερικής ανάδρασης  $I_g$ , για διάφορα BW.



**Εικόνα 3.21.β.** Διάγραμμα root locus συστήματος ελέγχου, χωρίς καθυστέρηση, με εικονική αντίσταση  $Z_{AD_2} = 21.33\Omega$  και ρεύμα εξωτερικής ανάδρασης  $I_g$ , για διάφορα BW.



**Εικόνα 3.21.γ.** Διάγραμμα step response συστήματος ελέγχου, χωρίς καθυστέρηση, με εικονική αντίσταση  $Z_{AD_2} = 21.33\Omega$  και ρεύμα εξωτερικής ανάδρασης  $I_g$ , για διάφορα BW.

Στον παρακάτω πίνακα παρουσιάζονται ορισμένες μετρήσεις, που προέκυψαν από τη μελέτη των διαγραμμάτων:

**Πίνακας 5.** Μετρήσεις συστήματος ελέγχου εικονικής αντίστασης  $Z_{AD_2} = 21.33\Omega$  με εξωτερική ανάδραση  $I_g$ , χωρίς καθυστέρηση.

<i>BW (Hz)</i>	<i>overshoot (%)</i>	<i>rise time (s)</i>
400	0	$7.1 \cdot 10^{-4} \text{s}$
800	15	$1.8 \cdot 10^{-4} \text{s}$
1200	42	$1.4 \cdot 10^{-4} \text{s}$

Στην περίπτωση τώρα που χρησιμοποιηθεί η τάση του πυκνωτή ως μεταβλητή εσωτερικής ανάδρασης στην εικονική αντίσταση, από τη σχέση (3.3.γ) για το αμιγές φίλτρο προκύπτει:

$$H_{\text{pure}}^{\text{LCL}, V_c} = \frac{V_c}{V_{\text{inv}}} = \frac{Z_2 \cdot I_g}{V_{\text{inv}}} \Rightarrow$$

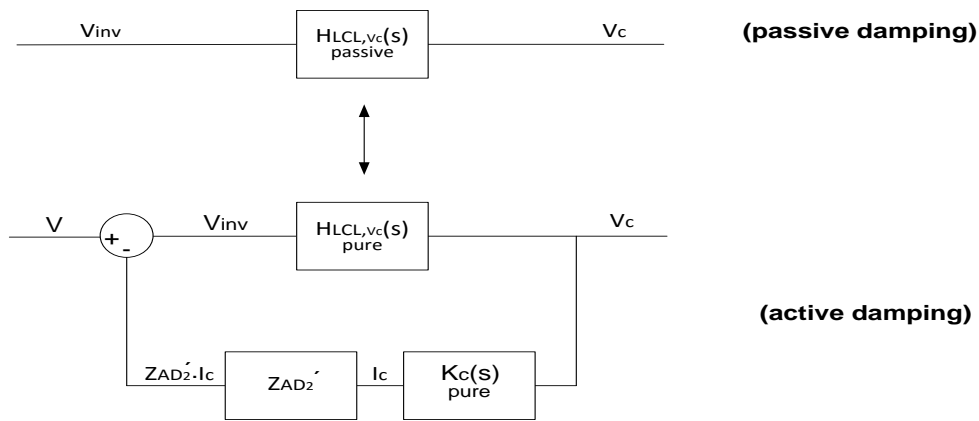
$$H_{\text{pure}}^{\text{LCL}, V_c} = \frac{s \cdot L_2}{s^3 \cdot L_1 \cdot L_2 \cdot C + s \cdot (L_1 + L_2)} \quad (3.33)$$



Τοποθετώντας, όπως και στη δεύτερη τοπολογία μια παθητική αντίσταση  $R_c$  σε σειρά με τον πυκνωτή, και με χρήση της σχέσης (3.5.β):

$$H_{LCL,Vc,passive} = \frac{s^2 \cdot L_2 \cdot C \cdot R_c + s \cdot L_2}{s^3 \cdot L_1 \cdot L_2 \cdot C + s^2 \cdot C \cdot R_c \cdot (L_1 + L_2) + s \cdot (L_1 + L_2)} \quad (3.34)$$

Η στρατηγική που εφαρμόζεται σε αυτή την περίπτωση είναι η εξής:



**Εικόνα 3.22.** Ισοδυναμία παθητικής και ενεργής απόσβεσης στον κλάδο του πυκνωτή του LCL φίλτρου, με μεταβλητή ανάδρασης την τάση  $V_c$ .

Ο διαφοριστής  $K_c$  του σχήματος ορίζεται:

$$K_c(s) = \frac{I_c}{V_c} = s \cdot C \quad (3.35)$$

Συνεπώς, η συνάρτηση μεταφοράς του νέου συστήματος προκύπτει:

$$H_{LCL,Vc,active} = \frac{s \cdot L_2}{s^3 \cdot L_1 \cdot L_2 \cdot C + s^2 \cdot L_2 \cdot C \cdot Z_{AD_2}' + s \cdot (L_1 + L_2)} \quad (3.36)$$

Συγκρίνοντας τις σχέσεις (3.34),(3.36) προκύπτει από τους παρονομαστές τους ότι η τιμή εικονικής αντίστασης είναι ίση με την αντίστοιχη της δεύτερης τοπολογίας, οπότε με χρήση της σχέσης (3.30):

$$Z_{AD_2}' = Z_{AD_2} = \frac{L_1 + L_2}{L_2} \cdot R_c \quad (3.37)$$

β) *εικονική αντίσταση και εικονικός πυκνωτής παράλληλα με τον πυκνωτή του φίλτρου*  
 Αρχικά, τοποθετείται μια παθητική αντίσταση σε σειρά με έναν πυκνωτή χωρητικότητας  $C_f$  και αυτά τα δύο παράλληλα στον πυκνωτή του φίλτρου, οπότε η νέα σύνθετη αντίσταση του κλάδου του πυκνωτή υπολογίζεται:

$$Z_{c_{\text{new}}} = \frac{s \cdot C_f \cdot R_{c_{\text{passive}}} + 1}{s^2 \cdot C \cdot C_f \cdot R_{c_{\text{passive}}} + s \cdot (C + C_f)} \quad (3.38)$$

Ακολουθώντας τα ίδια βήματα με την προηγούμενη τοπολογία και μέσω της σχέσης (3.4.α) και του κυκλώματος α της Εικόνας 3.2. για το ρεύμα  $I_c$  :

$$H_{LCL,lc_{\text{passive},2}} = \frac{s^2 \cdot L_2 \cdot C + s \cdot \frac{L_2 \cdot (C + C_f)}{C_f \cdot R_{c_{\text{passive}}}}}{s^3 \cdot L_1 \cdot L_2 \cdot C + s^2 \cdot \frac{L_1 \cdot L_2 \cdot (C + C_f)}{C_f \cdot R_{c_{\text{passive}}}} + s \cdot (L_1 + L_2) + \frac{(L_1 + L_2)}{C_f \cdot R_{c_{\text{passive}}}}} \quad (3.39)$$

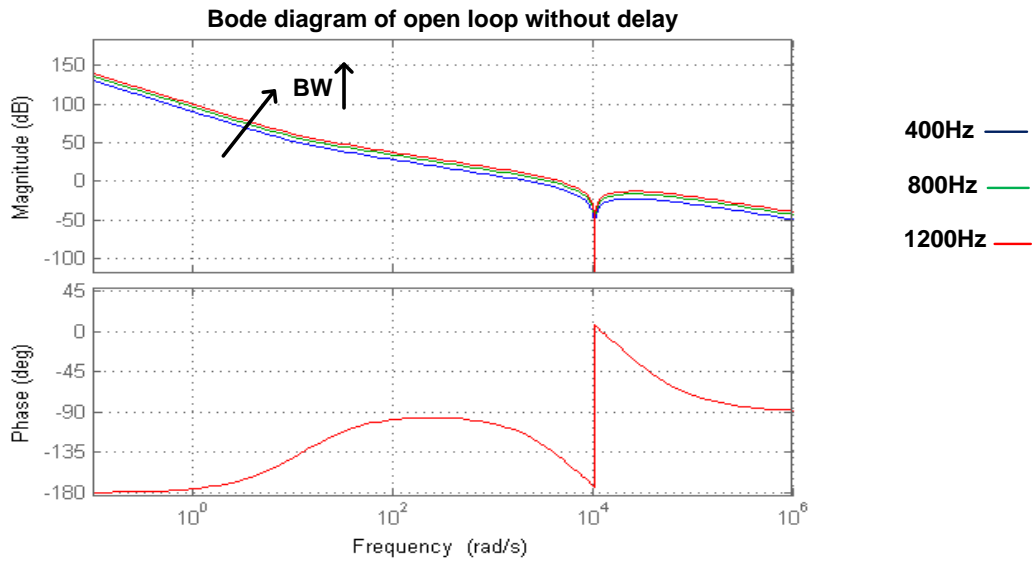
Τροποποιώντας τον έλεγχο και με βάση την Εικόνα 3.19. , η συνάρτηση μεταφοράς του νέου συστήματος έχει τελικά την ίδια μορφή με τη σχέση (3.29.β). Συγκρίνοντας τη σχέση αυτή με τη (3.39) προκύπτει από τους παρανομαστές:

$$Z_{AD_3} = \frac{L_1 \cdot (C + C_f)}{C \cdot C_f \cdot R_{c_{\text{passive}}}} \quad (3.40)$$

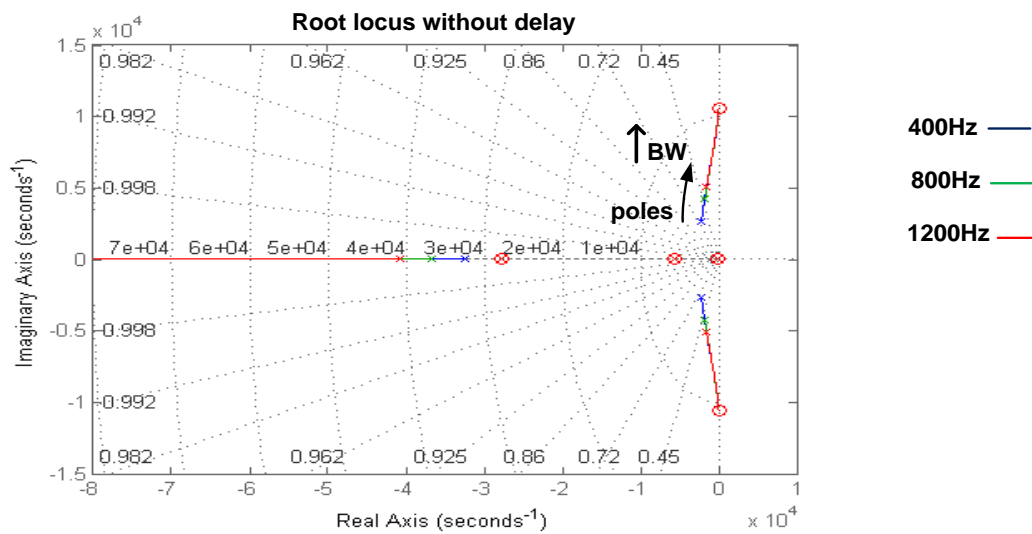
Οι συναρτήσεις μεταφοράς του συστήματος με ρεύμα εξωτερικής ανάδρασης το  $I_{\text{inv}}$  ή  $I_g$  είναι οι ίδιες με τις αντίστοιχες (3.31) και (3.32), με αντικατάσταση της νέας (σύνθετης) εικονικής αντίστασης  $Z_{AD_3}$  στη θέση της  $Z_{AD_2}$  .

Θεωρώντας και πάλι τις ίδιες τιμές εύρους ζώνης με την προηγούμενη περίπτωση, με χρήση των ίδιων παραμέτρων για τον ελεγκτή, και εφαρμόζοντας τις σχέσεις (3.24-3.27) με αντικατάσταση των σχέσεων (3.31) και (3.32) σε αυτές, μπορούν να σχεδιαστούν τα σχετικά διαγράμματα. Ακόμη, θεωρείται ότι  $R_{c_{\text{passive}}} = 6\Omega$

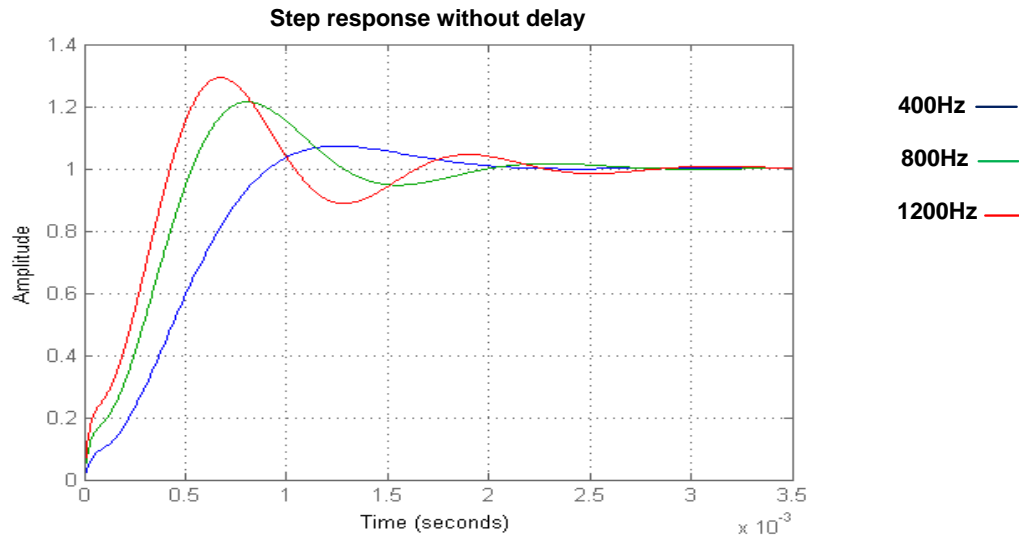
και  $C_f = 10 \cdot 10^{-6} \text{F} \Rightarrow Z_{AD_3} = 38.33\Omega$ . Με τη μελέτη των παρακάτω διαγραμμάτων, προκύπτει το συμπέρασμα ότι το σύστημα παρουσιάζει ακόμα καλύτερη συμπεριφορά σε σχέση με την περίπτωση του συστήματος της Εικόνας 3.20.α. Πιο συγκεκριμένα, ο συντονισμός εξασθενεί σε μεγαλύτερο βαθμό, ενώ το αρχικό κέρδος είναι το ίδιο με το προηγούμενο σύστημα. Ακόμη, η βηματική απόκριση εμφανίζει ελάχιστες ταλαντώσεις, όπως και προηγουμένως, με τη διαφορά ότι παρουσιάζει λίγο μεγαλύτερο overshoot. Τα διαγράμματα παρουσιάζονται παρακάτω:



**Εικόνα 3.23.α.** Διάγραμμα Bode συστήματος ελέγχου, χωρίς καθυστέρηση, με εικονική αντίσταση  $Z_{AD_3} = 38.33\Omega$  και ρεύμα εξωτερικής ανάδρασης  $I_{inv}$  για διάφορα BW.



**Εικόνα 3.23.β.** Διάγραμμα root locus συστήματος ελέγχου, χωρίς καθυστέρηση, με εικονική αντίσταση  $Z_{AD_3} = 38.33\Omega$  και ρεύμα εξωτερικής ανάδρασης  $I_{inv}$ , για διάφορα BW.



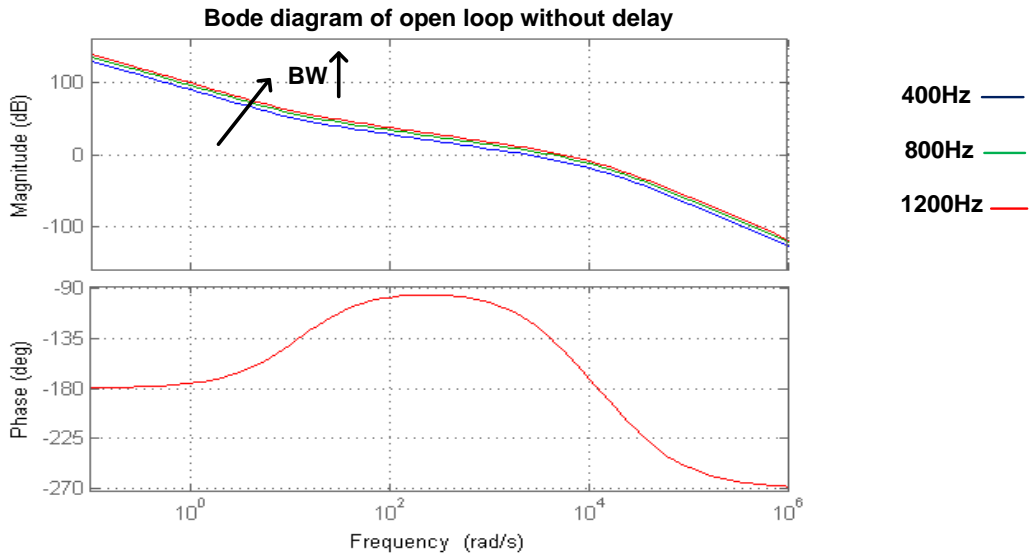
**Εικόνα 3.23.γ.** Διάγραμμα step response συστήματος ελέγχου, χωρίς καθυστέρηση, με εικονική αντίσταση  $Z_{AD_3} = 38.33\Omega$  και ρεύμα εξωτερικής ανάδρασης  $I_{inv}$ , για διάφορα BW.

Παρακάτω υπολογίζονται οι τιμές για το overshoot και το χρόνο ανόδου της βηματικής απόκρισης:

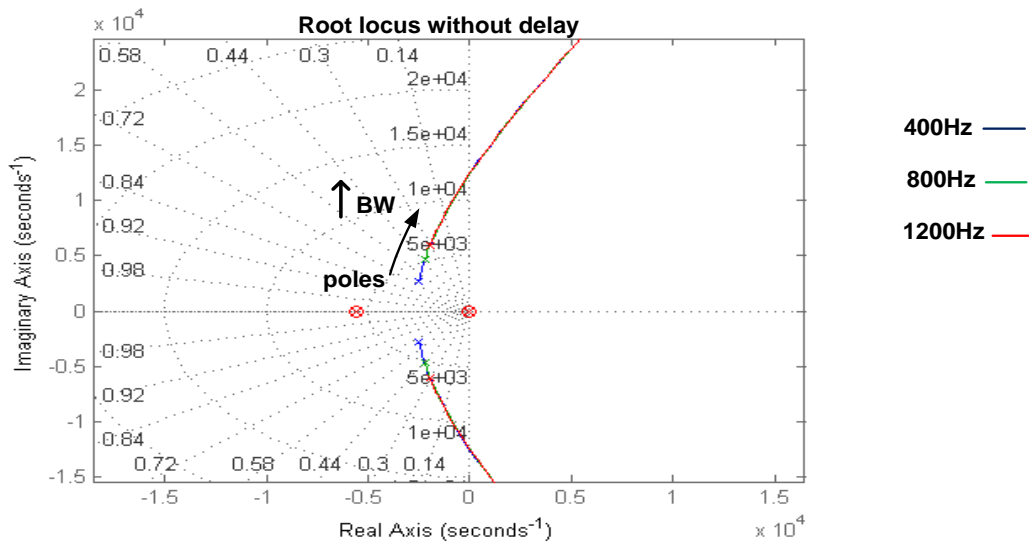
**Πίνακας 6.** Μετρήσεις συστήματος ελέγχου εικονικής αντίστασης  $Z_{AD_3} = 38.33\Omega$  με εξωτερική ανάδραση  $I_{inv}$ , χωρίς καθυστέρηση.

<i>BW (Hz)</i>	<i>overshoot (%)</i>	<i>rise time (s)</i>
400	7	$6.7 \cdot 10^{-4} \text{s}$
800	21	$4.5 \cdot 10^{-4} \text{s}$
1200	29	$3.7 \cdot 10^{-4} \text{s}$

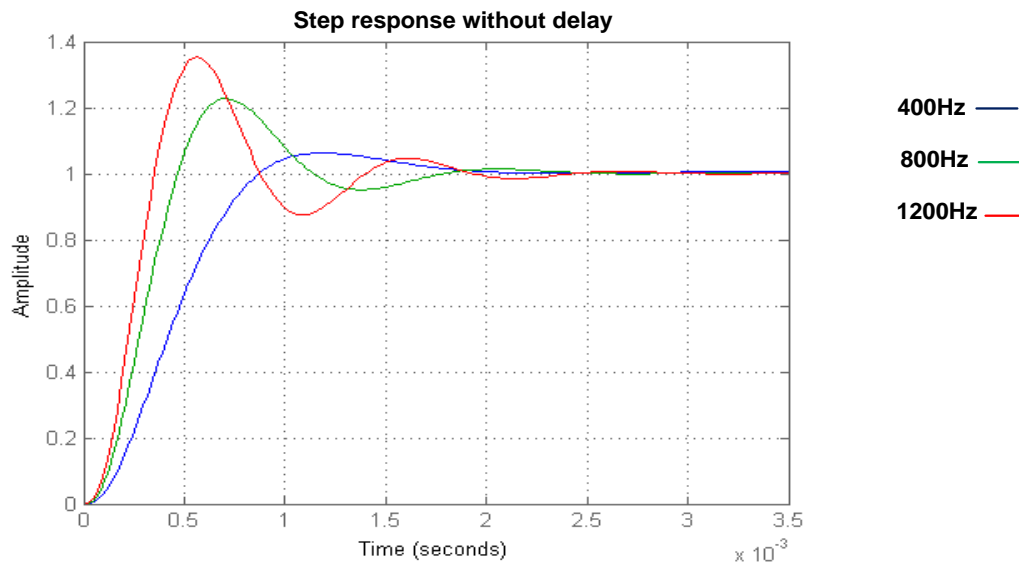
Στη συνέχεια, σχεδιάζονται τα αντίστοιχα διαγράμματα για την περίπτωση του ρεύματος δικτύου  $I_g$  στην εξωτερική ανάδραση. Με τη μελέτη αυτών των διαγραμμάτων προκύπτει το συμπέρασμα ότι η κυριότερη διαφορά με το σύστημα της Εικόνας 3.21.α. είναι η καλύτερη συμπεριφορά ως προς το εύρος ζώνης που διατηρείται ευσταθές το σύστημα. Πιο συγκεκριμένα, σύμφωνα με το διάγραμμα γεωμετρικού τόπου ριζών προκύπτει ότι οι πόλοι του συστήματος μπορούν να διατηρηθούν για μεγαλύτερο εύρος ζώνης στο αριστερό ημιεπίπεδο. Επίσης, ο συντονισμός εξασθενεί σχεδόν με παρόμοιο τρόπο ενώ και το αρχικό κέρδος παραμένει το ίδιο με την περίπτωση της  $Z_{AD_2}$ . Τέλος, το overshoot σύμφωνα με το τρίτο διάγραμμα παρουσιάζει μικρές διαφορές με το σύστημα της Εικόνας 3.21.γ. Τα διαγράμματα είναι τα εξής:



**Εικόνα 3.24.α.** Διάγραμμα Bode συστήματος ελέγχου, χωρίς καθυστέρηση, με εικονική αντίσταση  $Z_{AD_3} = 38.33\Omega$  και ρεύμα εξωτερικής ανάδρασης  $I_g$ , για διάφορα BW.



**Εικόνα 3.24.β.** Διάγραμμα root locus συστήματος ελέγχου, χωρίς καθυστέρηση, με εικονική αντίσταση  $Z_{AD_3} = 38.33\Omega$  και ρεύμα εξωτερικής ανάδρασης  $I_g$ , για διάφορα BW.



**Εικόνα 3.24.γ.** Διάγραμμα step response συστήματος ελέγχου, χωρίς καθυστέρηση, με εικονική αντίσταση  $Z_{AD_3} = 38.33\Omega$  και ρεύμα εξωτερικής ανάδρασης  $I_g$ , για διάφορα BW.

Παρακάτω παρουσιάζονται ορισμένες μετρήσεις από τα διαγράμματα της εικόνας αυτής:

**Πίνακας 7.** Μετρήσεις συστήματος ελέγχου εικονικής αντίστασης  $Z_{AD_3} = 38.33\Omega$  με εξωτερική ανάδραση  $I_g$ , χωρίς καθυστέρηση.

<i>BW (Hz)</i>	<i>overshoot (%)</i>	<i>rise time (s)</i>
400	6	$5.5 \cdot 10^{-4}$ s
800	23	$3 \cdot 10^{-4}$ s
1200	35	$2.2 \cdot 10^{-4}$ s

*Όρια ευστάθειας συστήματος με τη μέθοδο εικονικής αντίστασης*

Στο σημείο αυτό πραγματοποιείται μελέτη των ορίων ευστάθειας του συστήματος με χρήση των τριών τοπολογιών και με τη βοήθεια των διαγραμμάτων γεωμετρικού τόπου ριζών, για τρεις τιμές των παθητικών αντιστάσεων. Τα αποτελέσματα της μελέτης, για το σύστημα με και χωρίς καθυστέρηση, παραθέτονται στους παρακάτω πίνακες:

**Πίνακας 8.** Όρια ευστάθειας συστήματος με την πρώτη εικονική αντίσταση.

		$I_{inv}$		$I_g$	
$R_1$ ( $\Omega$ ) passive	$Z_{AD_1}$ ( $\Omega$ )	χωρίς Time Delay	με Time Delay	χωρίς Time Delay	με Time Delay
0.5	0.5	ευσταθές	3448 Hz	9Hz	11Hz
5	5	ευσταθές	3503 Hz	95Hz	112Hz
50	50	ευσταθές	4167 Hz	257 Hz	258Hz

**Πίνακας 9.** Όρια ευστάθειας συστήματος με τη δεύτερη εικονική αντίσταση.

		$I_{inv}$		$I_g$	
$R_c$ ( $\Omega$ ) passive	$Z_{AD_2}$ ( $\Omega$ )	χωρίς Time Delay	με Time Delay	χωρίς Time Delay	με Time Delay
0.5	1.778	ευσταθές	3515 Hz	123Hz	143Hz
5	17.78	ευσταθές	4147 Hz	1229 Hz	994 Hz
50	177.8	ευσταθές	3546 Hz	12224 Hz	2559 Hz

**Πίνακας 10.** Όρια ευστάθειας συστήματος με την τρίτη εικονική αντίσταση.

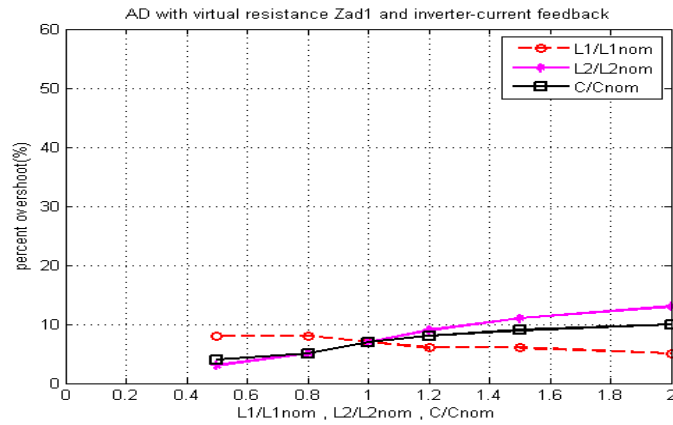
		$I_{inv}$		$I_g$	
$R_c$ ( $\Omega$ ) passive	$Z_{AD_3}$ ( $\Omega$ )	χωρίς Time Delay	με Time Delay	χωρίς Time Delay	με Time Delay
0.5	920	ευσταθές	3143 Hz	61602 Hz	2942 Hz
5	92	ευσταθές	3976 Hz	6345 Hz	2190 Hz
50	9.2	ευσταθές	3810 Hz	636 Hz	614 Hz

Εξετάζοντας τα αποτελέσματα, παρατηρείται ότι σε όλες τις περιπτώσεις εικονικής αντίστασης με ρεύμα εξωτερικής ανάδρασης το  $I_{inv}$  και χωρίς καθυστέρηση το σύστημα παρουσιάζει ευστάθεια σε όλο το εύρος ζώνης. Η προσθήκη καθυστέρησης περιορίζει τα όρια ευστάθειας, τα οποία αυξάνονται με την αύξηση της  $Z_{AD_1}$ , ενώ στις δύο περιπτώσεις της εικονικής αντίστασης στον κλάδο του πυκνωτή διακρίνεται μια ιδιαιτερότητα. Ειδικότερα, μολονότι η αρχική αύξηση της  $Z_{AD}$  συνεπάγεται σημαντική αύξηση του ορίου ευστάθειας και στις δύο περιπτώσεις, εντούτοις παρατηρείται μείωση του ορίου στη νέα αύξηση εικονικής αντίστασης. Αυτό οφείλεται στο γεγονός ότι με την αύξηση της  $Z_{AD}$  από μια τιμή και έπειτα, οι πόλοι του συστήματος κινούνται προς το δεξιό ημιεπίπεδο, οδηγώντας το σύστημα σε αστάθεια σε ολόένα και μικρότερο εύρος ζώνης PI.

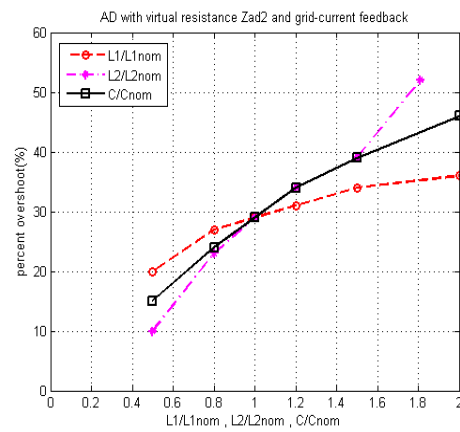
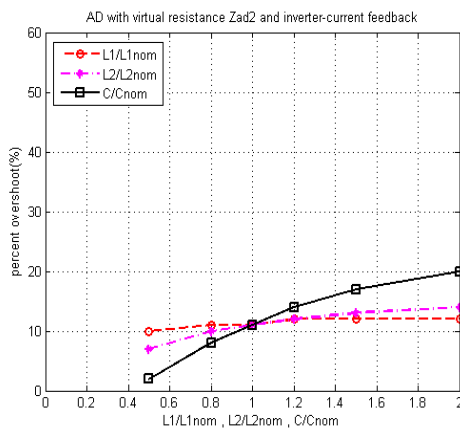
Εξετάζοντας στη συνέχεια το σύστημα με ανάδραση το ρεύμα δικτύου, προκύπτει το συμπέρασμα ότι στην πρώτη περίπτωση το σύστημα με την αύξηση της εικονικής αντίστασης είναι ευσταθές αλλά για μη λειτουργικές τιμές του εύρους ζώνης, με ή χωρίς καθυστέρηση. Στη δεύτερη περίπτωση παρατηρείται ότι με την αύξηση της  $Z_{AD}$ , τα όρια ευστάθειας αυξάνονται σημαντικά, ειδικά στις δύο τελευταίες τιμές, ενώ στην τελευταία περίπτωση με την αύξηση της τιμής  $Z_{AD_3}$  παρατηρείται το αντίθετο αποτέλεσμα.

#### *Μελέτη ευρωστίας συστήματος με τη μέθοδο εικονικής αντίστασης*

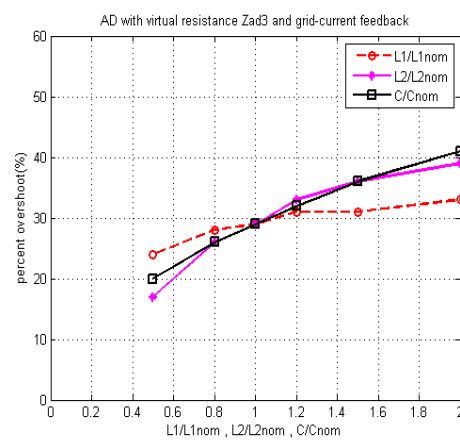
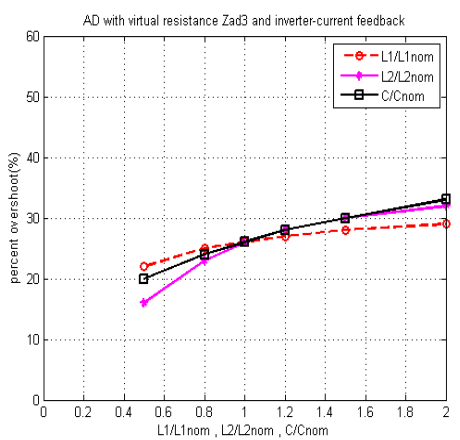
Σε αυτό το σημείο, τέλος, θα εξεταστεί η επίδραση της μεταβολής των παραμέτρων του φίλτρου στο σύστημα, με ανάδραση το ρεύμα αντιστροφεία ή δικτύου. Θεωρώντας αμελητέα τη χρονική καθυστέρηση και χρησιμοποιώντας όπως και στον απλό βρόχο εύρος ζώνης ελεγκτή τα 1000Hz, σχεδιάζεται ένα διάγραμμα που απεικονίζει τις μεταβολές του overshoot για κάθε περίπτωση εικονικής αντίστασης:



**Εικόνα 3.25.α.** Μελέτη ευρωστίας συστήματος, με χρήση εικονικής αντίστασης  $Z_{AD_1}$  και εξωτερική ανάδραση  $I_{inv}$ , χωρίς καθυστέρηση.



**Εικόνα 3.25.β.** Μελέτη ευρωστίας συστήματος, με χρήση εικονικής αντίστασης  $Z_{AD_2}$  και εξωτερική ανάδραση  $I_{inv}$  ή  $I_g$ , χωρίς καθυστέρηση.



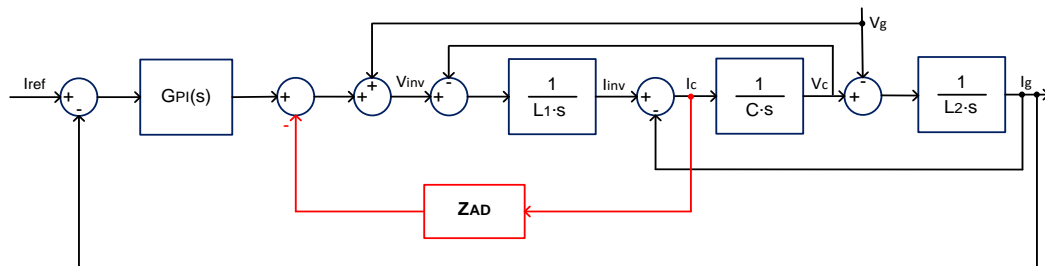
**Εικόνα 3.25.γ.** Μελέτη ευρωστίας συστήματος, με χρήση εικονικής αντίστασης  $Z_{AD_3}$  και εξωτερική ανάδραση  $I_{inv}$  ή  $I_g$ , χωρίς καθυστέρηση.



Μελετώντας τις εικόνες της προηγούμενης σελίδας προκύπτει το γενικό συμπέρασμα ότι το σύστημα και στις τρεις περιπτώσεις εικονικής αντίστασης διατηρείται ευσταθές με εξαίρεση την περίπτωση μεταβολής της τιμής  $L_2$ , η οποία για αύξηση +81% προκαλεί αστάθεια στο σύστημα που χρησιμοποιεί εικονική αντίσταση  $Z_{AD_2}$ . Ειδικότερα, στην πρώτη περίπτωση με ανάδραση το ρεύμα αντιστροφεί προέκυψε το συμπέρασμα ότι το overshoot μεταβάλλεται ελάχιστα, ενώ με ανάδραση του ρεύματος δικτύου το σύστημα δεν επηρεάζεται και διατηρείται ασταθές. Στη δεύτερη περίπτωση, αξιόλογη μεταβολή στο overshoot παρατηρείται μόνο στο σύστημα με ανάδραση το ρεύμα  $I_g$ . Τέλος, στην τρίτη περίπτωση με ανάδραση του ρεύματος δικτύου το overshoot μεταβάλλεται αρκετά, κυρίως στις περιπτώσεις μεταβολής των  $L_2, C$ .

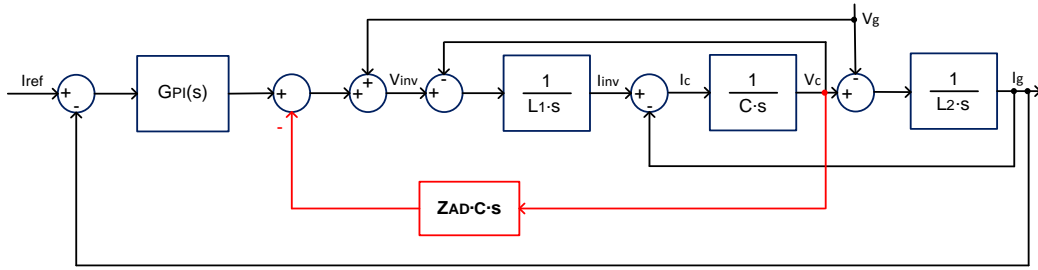
### 3.3.3 Σχεδίαση συστήματος με τη μέθοδο ελέγχου εγχεόμενου ρεύματος δικτύου

Η σχεδίαση του συστήματος ελέγχου με χρήση του εγχεόμενου ρεύματος δικτύου στηρίζεται, σύμφωνα και με τη σχετική θεωρία, σε δύο προσεγγίσεις. Στην παρούσα εργασία υιοθετείται η πρώτη προσέγγιση, σύμφωνα με την οποία το τελικό σύστημα προκύπτει μετά από εφαρμογή δύο διαδοχικών σταδίων, από [7]. Αρχικά, σχεδιάζεται ένα σύστημα ελέγχου το οποίο βασίζεται στη χρήση εικονικής αντίστασης με εσωτερική ανάδραση του ρεύματος πυκνωτή. Το σύστημα αυτό αποτελείται από τον PI ελεγκτή και το αμιγές LCL φίλτρο, ενώ η καθυστέρηση θεωρείται αμελητέα. Παρακάτω σχεδιάζεται το μπλοκ διάγραμμα του ελέγχου που περιγράφηκε :



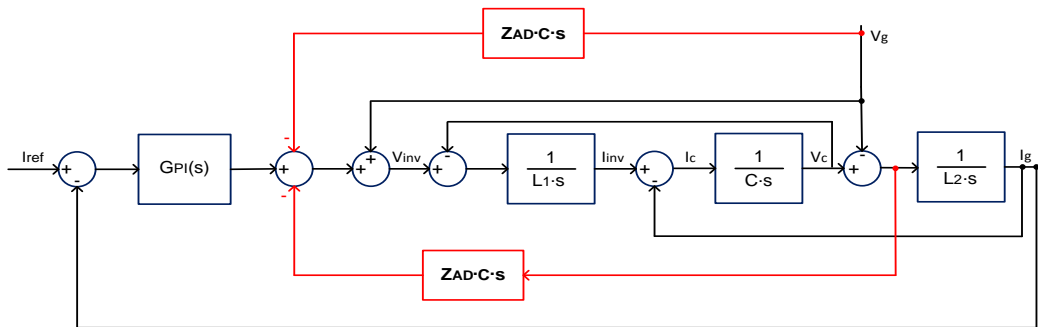
**Εικόνα 3.26.α.** Διάγραμμα συστήματος ελέγχου με χρήση εικονικής αντίστασης και εσωτερική ανάδραση το ρεύμα του πυκνωτή [7].

Έπειτα, εφαρμόζεται το *διάγραμμα ροής σήματος* σύμφωνα με το οποίο η ανάδραση του ρεύματος πυκνωτή περνάει από διάφορες φάσεις μετασχηματισμού. Στην πρώτη φάση μετατρέπεται σε ισοδύναμη ανάδραση τάσης πυκνωτή με αποτέλεσμα ο όρος εικονικής αντίστασης  $Z_{AD}$  να μετασχηματίζεται στο γινόμενο  $Z_{AD} \cdot C \cdot s$  :



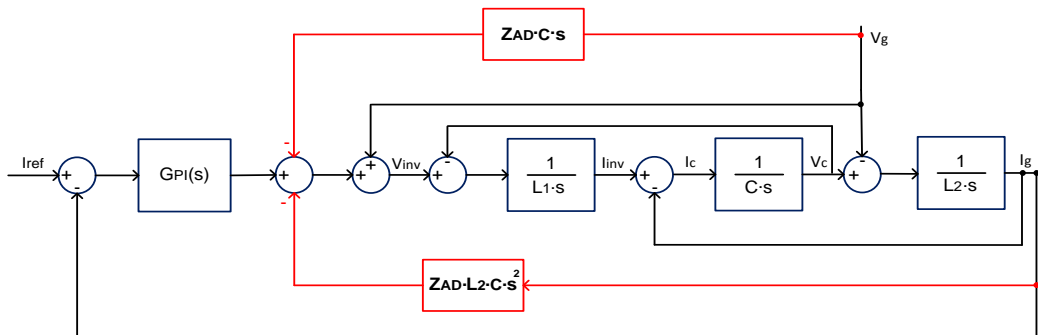
**Εικόνα 3.26.β.** Διάγραμμα συστήματος ελέγχου που βασίζεται στην ισοδύναμη ανάδραση της τάσης του πυκνωτή [7].

Στη δεύτερη φάση, η  $Z_{AD}$  μετασχηματίζεται σε ανάδραση τάσης πηνίου στην πλευρά του δικτύου. Ο μετασχηματισμός αυτός απαιτεί τη χρήση ενός επιπλέον βρόχου για την τάση του δικτύου, επειδή η τάση του πηνίου στην πλευρά του δικτύου ισούται με τη διαφορά  $V_c - V_g$ , όπως φαίνεται και στην παρακάτω εικόνα :



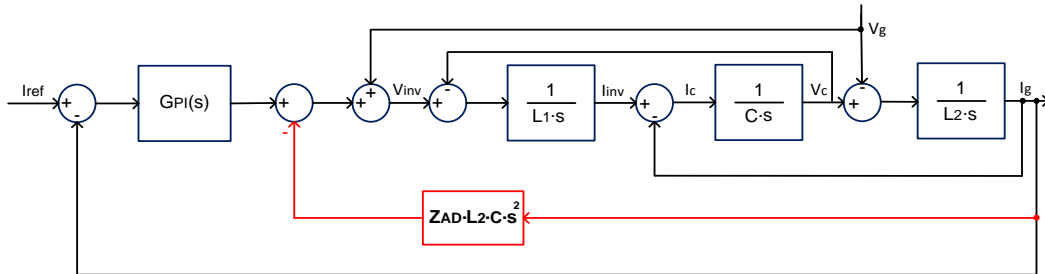
**Εικόνα 3.26.γ.** Διάγραμμα συστήματος ελέγχου που βασίζεται στην ισοδύναμη ανάδραση της τάσης πηνίου του κλάδου του δικτύου [7].

Στην επόμενη φάση, μετασχηματίζεται η προηγούμενη ανάδραση σε ισοδύναμη του ρεύματος που εγχέεται στο δίκτυο.



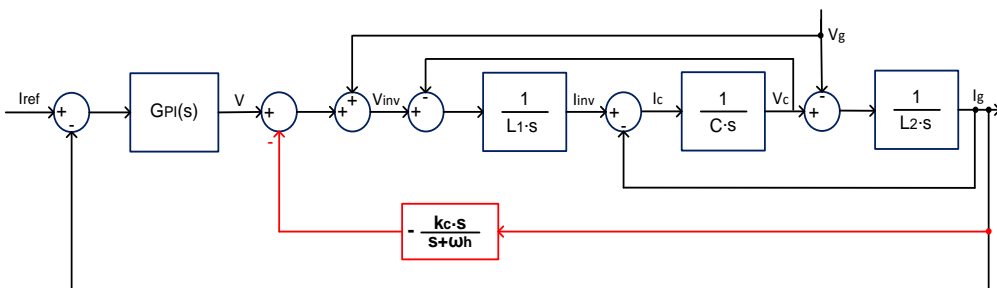
**Εικόνα 3.26.δ.** Διάγραμμα συστήματος ελέγχου που βασίζεται στην ισοδύναμη ανάδραση του εγχεόμενου ρεύματος δικτύου [7].

Εντούτοις, η ανάδραση της τάσης δικτύου που προστέθηκε στη δομή ελέγχου, ενισχύει τις αρμονικές της τάσης και κατ' επέκταση του ρεύματος. Για αυτό το λόγο, μπορεί να απαλειφθεί αυτός ο όρος ανάδρασης ολοκληρώνοντας το πρώτο στάδιο με τη βελτιωμένη δομή ελέγχου:



**Εικόνα 3.26.ε.** Διάγραμμα βελτιωμένου συστήματος ελέγχου που βασίζεται στην ανάδραση του εγχεόμενου ρεύματος δικτύου [7].

Ωστόσο, όπως αναφέρθηκε και στη σχετική θεωρία, η ανάδραση του εγχεόμενου ρεύματος δικτύου περιέχει έναν όρο παραγωγίσιμης δεύτερης τάξης,  $Z_{AD} \cdot L_2 \cdot C \cdot s^2$ , η αντικατάσταση του οποίου θεωρείται απαραίτητη. Αυτό πραγματοποιείται με τη μέθοδο "response - fitting", σύμφωνα με την οποία ο όρος ανάδρασης αντικαθίσταται τελικά από ένα υψιπερατό φίλτρο πρώτης τάξης, με αποτέλεσμα το παρακάτω κύκλωμα ελέγχου:



**Εικόνα 3.27.** Διάγραμμα συστήματος με τη μέθοδο ελέγχου του εγχεόμενου ρεύματος δικτύου [7].

Στο σχήμα αυτής της εικόνας διακρίνονται δύο παράμετροι του φίλτρου στην ανάδραση, οι οποίες εξηγούνται παρακάτω:

$\omega_h$  : συχνότητα αποκοπής φίλτρου  $\left( \frac{\text{rad}}{\text{s}} \right)$

$k_c$  : συντελεστής ανάδρασης (θετικός αριθμός)

Οι εξισώσεις που προτάθηκαν για τον υπολογισμό των παραμέτρων, σύμφωνα με το [7] είναι οι εξής:

$$\omega_h = 2 \cdot \omega_{res} \cdot \sqrt{1 - k^2} \quad (3.41.a)$$

$$k_c = \omega_{res} \cdot (L_1 + L_2) \cdot (2 - k^2) \cdot \sqrt{1 - k^2} \quad (3.41.b)$$

όπου  $k$  μια σταθερά με τιμές συνήθως  $0.8 - 0.9$ .

Υπολογίζεται τώρα η συνάρτηση μεταφοράς ανοιχτού βρόχου του προς έλεγχο συστήματος θεωρώντας ότι  $V_g = 0$ . Η συνάρτηση μεταφοράς του αμιγούς LCL φίλτρου για ρεύμα εξωτερικής ανάδρασης το  $I_g$ , σύμφωνα με τον τύπο (3.5.β) υπολογίζεται ότι είναι:

$$H_{LCL_2, pure} = \frac{1}{L_1 \cdot L_2 \cdot C \cdot s^3 + (L_1 + L_2) \cdot s} \quad (3.42)$$

Συνεπώς, με χρήση της παραπάνω εικόνας και της σχέσης (3.42) η ζητούμενη συνάρτηση μεταφοράς ανοιχτού βρόχου υπολογίζεται τελικά:

$$H_{LCL, active, grid} = \frac{I_g}{V} = \frac{H_{LCL_2, pure}}{1 + \left( -\frac{k_c \cdot s}{s + \omega_h} \right) \cdot H_{LCL_2, pure}} \Rightarrow$$

$$H_{LCL, active, grid} = \frac{I_g}{V} = \frac{s + \omega_h}{D(s)} \quad (3.43.a)$$

$$D(s) = L_1 \cdot L_2 \cdot C \cdot s^4 + L_1 \cdot L_2 \cdot C \cdot \omega_h \cdot s^3 + (L_1 + L_2) \cdot s^2 + (L_1 + L_2) \cdot \omega_h \cdot s - k_c \cdot s \quad (3.43.b)$$

όπου οι παράμετροι  $\omega_h$  και  $k_c$  δίνονται παραπάνω.

Με χρήση των σχέσεων (3.43.α,β) υπολογίζεται τώρα και η συνάρτηση μεταφοράς ανοιχτού βρόχου του συστήματος ελέγχου:

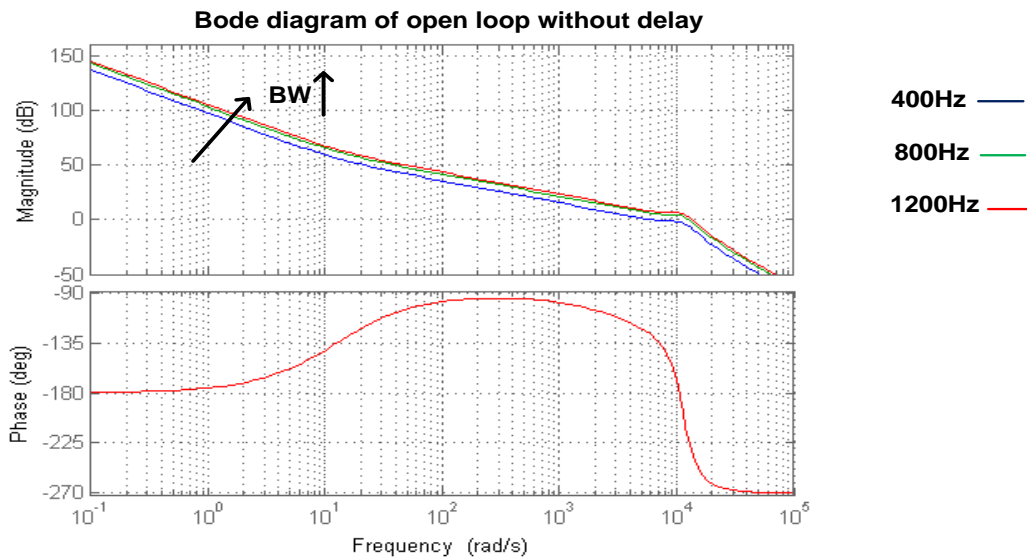
$$G_{open-loop, active, grid} = G_{PI} \cdot H_{LCL, active, grid} \quad (3.44)$$

όπου

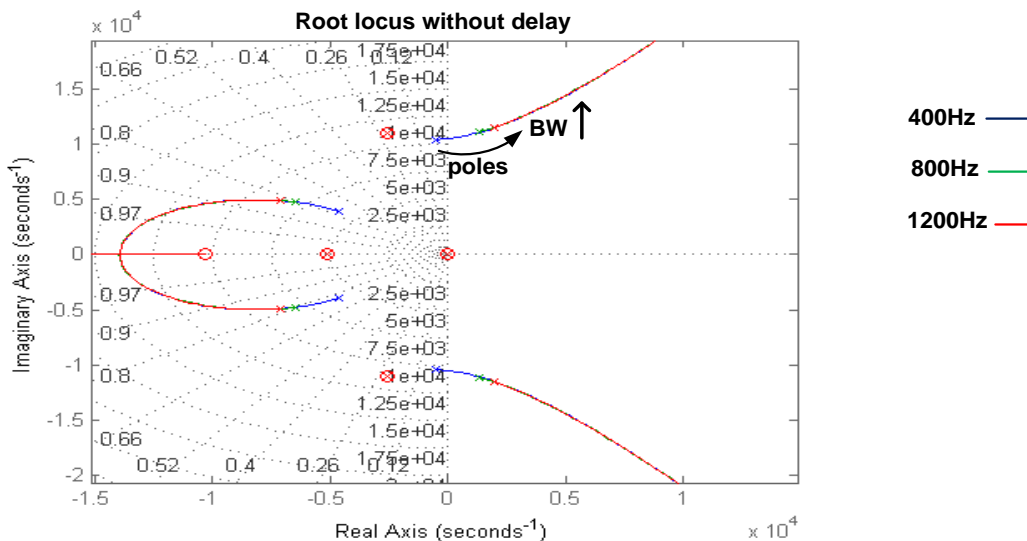
$G_{PI}$  είναι η συνάρτηση μεταφοράς του PI ελεγκτή, που δίνεται από τη σχέση (2.12). Επίσης, υπολογίζεται η συνάρτηση μεταφοράς κλειστού βρόχου του συστήματος ελέγχου:

$$G_{closed-loop, active, grid} = \frac{G_{open-loop, active, grid}}{1 + G_{open-loop, active, grid}} \quad (3.45)$$

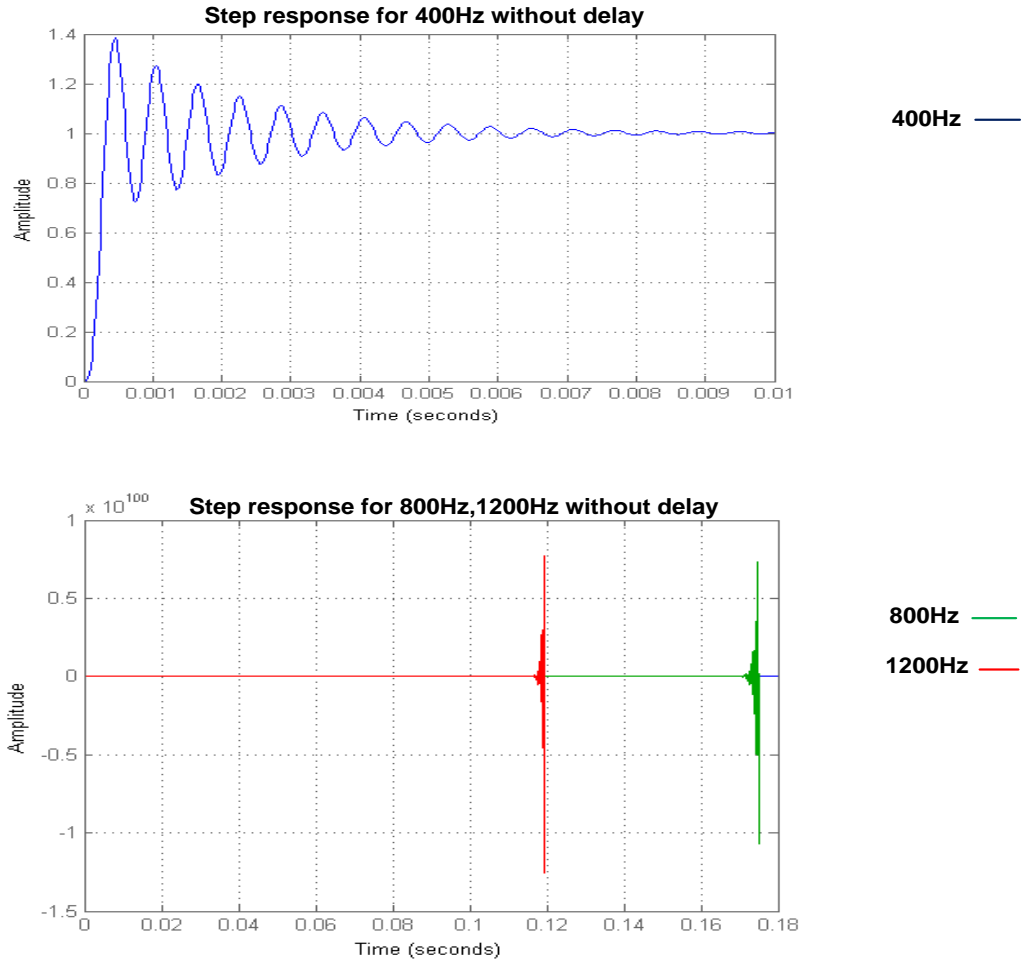
Θεωρώντας τώρα μια αυθαίρετη τιμή για τη σταθερά  $k$ , έστω 0.91, μέσω των σχέσεων (3.41.α,β) υπολογίζεται ότι  $\omega_n = 1.031 \cdot 10^4 \frac{\text{rad}}{\text{s}}$  και  $k_c = 19.332$ . Θεωρώντας επίσης ίδιες τιμές εύρους ζώνης και ίδιες τιμές παραμέτρων του PI με την τελευταία περίπτωση εικονικής αντίστασης, με εφαρμογή των σχέσεων (3.43.α,β), (3.44) και (3.45), μπορούν να σχεδιαστούν τα διαγράμματα Bode, γεωμετρικού τόπου ριζών και βηματικής απόκρισης του συστήματος ελέγχου:



**Εικόνα 3.28.α.** Διάγραμμα Bode συστήματος με τη μέθοδο ελέγχου εγχεόμενου ρεύματος δικτύου, χωρίς καθυστέρηση, για διάφορα BW.



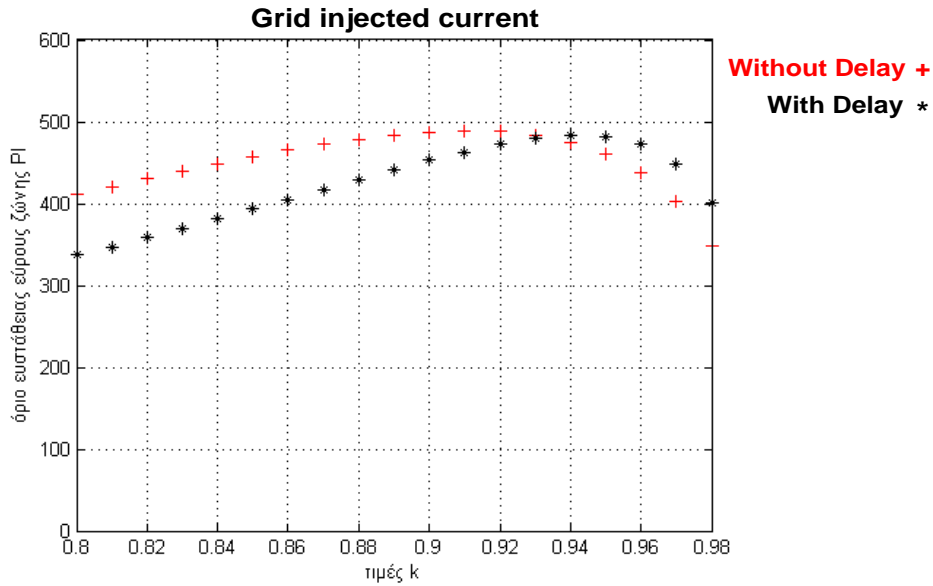
**Εικόνα 3.28.β.** Διάγραμμα root locus συστήματος με τη μέθοδο ελέγχου εγχεόμενου ρεύματος δικτύου, χωρίς καθυστέρηση, για διάφορα BW.



**Εικόνα 3.28.γ.** Διάγραμμα step response συστήματος με τη μέθοδο ελέγχου εγχεόμενου ρεύματος δικτύου, χωρίς καθυστέρηση, για διάφορα BW.

Από το πρώτο διάγραμμα παρατηρείται ότι στην περίπτωση των 400Hz ο συντονισμός παρουσιάζει εξασθένιση, καθώς η κορυφή του βρίσκεται σε αρνητική τιμή, όμως με την αύξηση του εύρους ζώνης PI, αυτή αποκτάει θετικές τιμές, κάτι που δεν είναι επιθυμητό για το σύστημα. Ακόμη, από το γεωμετρικό τόπο παρατηρείται η ευστάθεια του συστήματος στα 400Hz, όπου οι πόλοι του βρίσκονται στο αριστερό ημιεπίπεδο, όμως με την αύξηση του εύρους κινούνται προς το δεξιό, οδηγώντας το σύστημα στην αστάθεια. Τέλος, στο τρίτο διάγραμμα παρατηρείται ότι η βηματική απόκριση του ελέγχου στα 400Hz παρουσιάζει αρκετές ταλαντώσεις με σχετικά υψηλό overshoot, 38%, αλλά και μεγάλη ταχύτητα,  $1.8 \cdot 10^{-4}$ s.

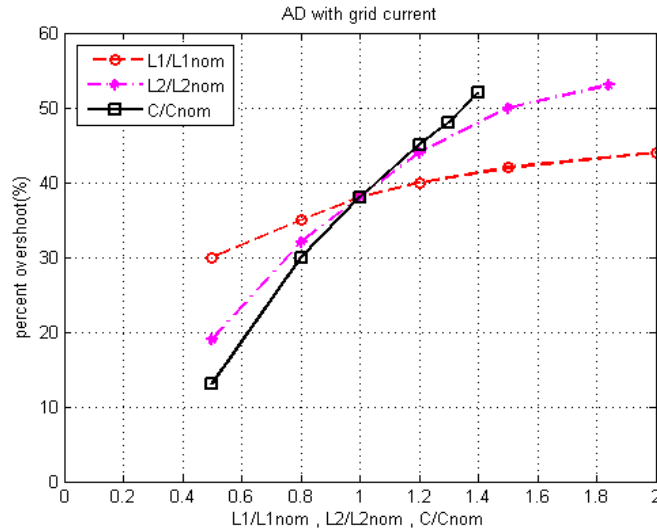
*Όρια ευστάθειας συστήματος με τη μέθοδο ελέγχου εγχεόμενου ρεύματος δικτύου*  
 Σε αυτό το σημείο εξετάζονται τα όρια ευστάθειας του συστήματος για διάφορες τιμές της σταθεράς  $k$ , με και χωρίς την προσθήκη χρονικής καθυστέρησης, με χρήση διαγράμματος γεωμετρικού τόπου. Παρακάτω απεικονίζονται τα αποτελέσματα της μελέτης αυτής:



**Εικόνα 3.29.** Μελέτη ορίων ευστάθειας συστήματος με τη μέθοδο ελέγχου εγχεόμενου ρεύματος δικτύου.

Μελετώντας την παραπάνω εικόνα, προκύπτει το συμπέρασμα ότι η εφαρμογή της μεθόδου εγχεόμενου ρεύματος δικτύου στο σύστημα ελέγχου επιδρά θετικά ως προς την ευστάθεια του αλλά για σχετικά περιορισμένο εύρος ζώνης PI. Ειδικότερα, στην περίπτωση που αμελείται η χρονική καθυστέρηση τα όρια ευστάθειας του συστήματος εκτείνονται από 411Hz έως 489Hz, καθώς αυξάνεται η τιμή του  $k$  από 0.8 μέχρι 0.91. Στη συνέχεια, με την αύξηση του  $k$  οι πόλοι του συστήματος αρχίζουν να πλησιάζουν προς το δεξιό ημιεπίπεδο του διαγράμματος γεωμετρικού τόπου, με αποτέλεσμα το σύστημα να παραμένει ευσταθές σε ολοένα και μικρότερο εύρος συχνοτήτων. Από την άλλη, στην περίπτωση προσθήκης χρονικής καθυστέρησης τα όρια ευστάθειας του συστήματος είναι πιο χαμηλά, έως ότου το  $k$  φτάσει την τιμή 0.94 όπου το όριο ευστάθειας γίνεται 484Hz. Έπειτα, όπως και στην προηγούμενη περίπτωση, μετά την τιμή αυτή το σύστημα διατηρεί την ευστάθεια του σε μικρότερο εύρος συχνοτήτων.

*Μελέτη ευρωστίας συστήματος με τη μέθοδο ελέγχου εγχεόμενου ρεύματος δικτύου*  
 Θεωρώντας εύρος ζώνης 400Hz για τον έλεγχο, συχνότητα όπου το σύστημα παρουσιάζει ευστάθεια, και αμελώντας τη χρονική καθυστέρηση, πραγματοποιείται μελέτη για την επίδραση των παραμέτρων του φίλτρου μέσω υπολογισμού του overshoot της απόκρισης για κάθε μεταβολή. Παρατηρώντας λοιπόν την παρακάτω εικόνα, προκύπτει το συμπέρασμα ότι η μεταβολή της επαγωγής  $L_1$  δεν επηρεάζει ιδιαίτερα τη συμπεριφορά του συστήματος. Ωστόσο, το αντίθετο συμβαίνει στην περίπτωση μεταβολής των παραμέτρων  $L_2$  και  $C$ . Πιο συγκεκριμένα, η αύξηση της επαγωγής  $L_2$  κατά 100% οδηγεί το σύστημα σε αστάθεια ενώ κάτι αντίστοιχο συμβαίνει και στην περίπτωση της  $C$  αλλά με μικρότερη αύξηση της τάξης του +50%. Το διάγραμμα είναι το εξής:



**Εικόνα 3.30.** Μελέτη ευρωστίας συστήματος με τη μέθοδο ελέγχου εγχεόμενου ρεύματος δικτύου, χωρίς καθυστέρηση.

### 3.4 Επίδραση μεταβολής χρονικής καθυστέρησης

Στα πλαίσια της σχεδίασης των ελέγχων εξετάζεται η επίδραση μεταβολής της χρονικής καθυστέρησης στη λειτουργία του συστήματος. Επιλέγοντας μία από τις μεθόδους απόσβεσης, και συγκεκριμένα την περίπτωση προσθήκης εικονικής αντίστασης  $Z_{AD_3} = 920\Omega \left( R_c = 0.5\Omega \right)_{\text{passive}}$ , με μεταβολή του χρόνου καθυστέρησης δύο φορές προκύπτουν τα εξής αποτελέσματα:

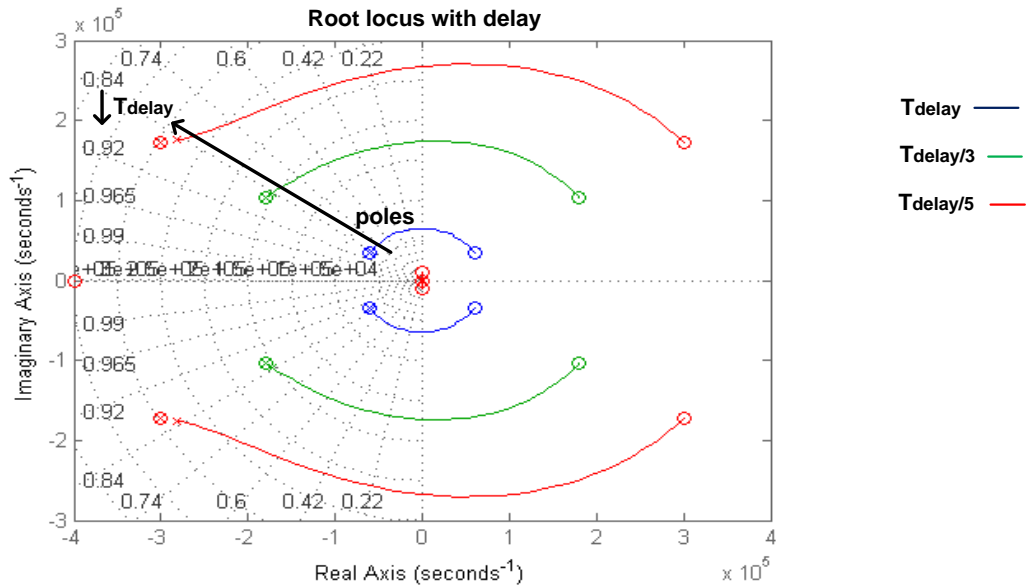
**Πίνακας 11.** Όρια ευστάθειας συστήματος ελέγχου με εφαρμογή της μεθόδου εικονικής αντίστασης που έχει τιμή  $Z_{AD_3} = 920\Omega$  και μεταβολή της χρονικής καθυστέρησης.

$T_{\text{delay}} (s)$	$I_{\text{inv}}$	$I_g$
$5 \cdot 10^{-5}$	3976 Hz	2190 Hz
$1.667 \cdot 10^{-5}$	14023 Hz	3843 Hz
$10^{-5}$	21193 Hz	4553 Hz

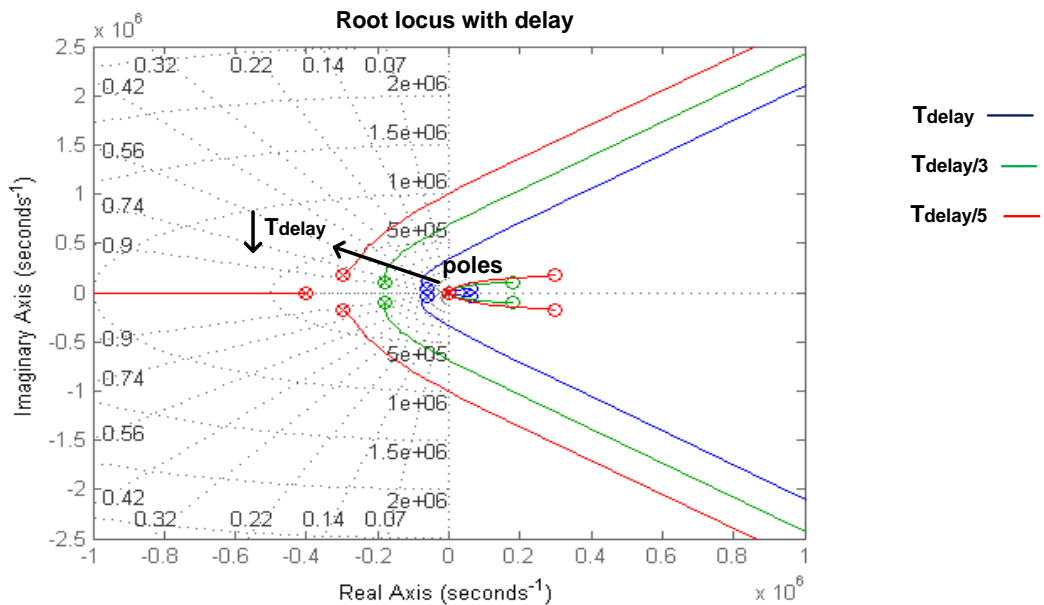
Παρατηρώντας τα αποτελέσματα του πίνακα, προκύπτει το συμπέρασμα ότι η μείωση του χρόνου καθυστέρησης προκαλεί αξιοσημείωτη αύξηση των ορίων ευστάθειας στο σύστημα και στις δύο περιπτώσεις ρευμάτων εξωτερικής ανάδρασης. Η ερμηνεία για αυτό είναι το γεγονός ότι η μείωση του χρόνου καθυστέρησης οδηγεί στην ολοένα και μεγαλύτερη αύξηση της απόστασης των πόλων του συστήματος από το δεξιό ημιεπίπεδο του γεωμετρικού τόπου. Η μόνη διαφορά που εντοπίζεται είναι ότι τα όρια ευστάθειας είναι μικρότερα στην περίπτωση της ανάδρασης δικτύου,



όπως αναμενόταν και από προηγούμενες αναλύσεις. Παρακάτω σχεδιάζονται τα διαγράμματα root locus για αυτές τις περιπτώσεις:



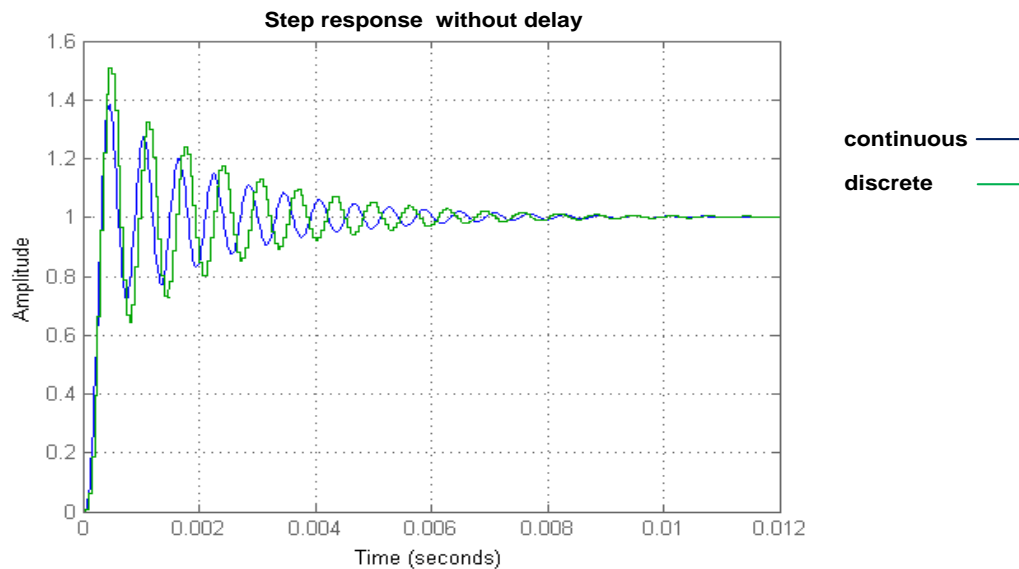
**Εικόνα 3.31.α.** Διάγραμμα root locus συστήματος ελέγχου με ρεύμα ανάδρασης  $I_{inv}$  και εικονική αντίσταση τιμής  $Z_{AD_3} = 920\Omega$ , για διάφορες τιμές time delay.



**Εικόνα 3.31.β.** Διάγραμμα root locus συστήματος ελέγχου με ρεύμα ανάδρασης  $I_g$  και εικονική αντίσταση τιμής  $Z_{AD_3} = 920\Omega$ , για διάφορες τιμές time delay.

### 3.5 Μετάβαση από το συνεχή στο διακριτό χρόνο

Ολοκληρώνοντας το κεφάλαιο αυτό, είναι σημαντικό να μελετηθεί η συμπεριφορά του συστήματος στο διακριτό χρόνο, καθώς σε αυτόν πραγματοποιούνται οι προσομοιώσεις του επόμενου κεφαλαίου. Χρησιμοποιώντας το σύστημα της Εικόνας 3.27., εύρος ζώνης 400Hz και σταθερά  $k = 0.91$ , σχεδιάζεται το διάγραμμα της βηματικής απόκρισης στο συνεχή και διακριτό χρόνο. Να σημειωθεί ότι ο χρόνος δειγματοληψίας του διακριτού χρόνου ισούται με τον αντίστοιχο του συνεχούς, δηλαδή ισχύει  $T_{\text{sample discrete}} = T_{\text{sample}} = 5 \cdot 10^{-5} \text{ s}$ .



**Εικόνα 3.32.** Διάγραμμα step response συστήματος ελέγχου, χωρίς καθυστέρηση, με τη μέθοδο εγχεόμενου ρεύματος δικτύου στο συνεχή και διακριτό χρόνο.

Μελετώντας το παραπάνω το διάγραμμα, συμπεραίνεται ότι η βηματική απόκριση του συνεχούς χρόνου έχει παρόμοια μορφή με την αντίστοιχη του διακριτού. Η μόνη διαφορά μεταξύ τους είναι ότι στο διακριτό χρόνο παρατηρείται μικρή αύξηση του overshoot. Συνεπώς, η μετάβαση από το συνεχή στο διακριτό χρόνο στο κομμάτι της προσομοίωσης μπορεί να πραγματοποιηθεί με ασφάλεια.

### ΠΡΟΣΟΜΟΙΩΣΗ ΕΛΕΓΧΩΝ ΕΝΕΡΓΗΣ ΑΠΟΣΒΕΣΗΣ

Στο προηγούμενο κεφάλαιο παρουσιάστηκε η μοντελοποίηση του υπό μελέτη συστήματος και σχεδιάστηκε ο έλεγχος του με εφαρμογή των τριών εξεταζόμενων μεθόδων ενεργής απόσβεσης. Στο κεφάλαιο αυτό πραγματοποιείται η προσομοίωση αυτών των μεθόδων σε περιβάλλον Matlab Simulink και παρουσιάζονται τα αποτελέσματα της. Ακόμη, μελετάται η επίδραση της αρμονικής παραμόρφωσης της τάσης του δικτύου στη λειτουργία του συστήματος.

#### 4.1 Σχεδίαση του συστήματος σε περιβάλλον Matlab Simulink

Η προσομοίωση του συστήματος σε περιβάλλον Matlab Simulink, στο διακριτό χρόνο, πραγματοποιείται με χρήση των παραμέτρων σχεδίασης του τρίτου κεφαλαίου, καθώς αυτές βασίζονται στο πραγματικό σύστημα του Triphase PM90A30F30.

Αξίζει να σημειωθεί η παρουσία δύο ακόμα χρονικών σταθερών, ως παράμετροι της σχεδίασης:

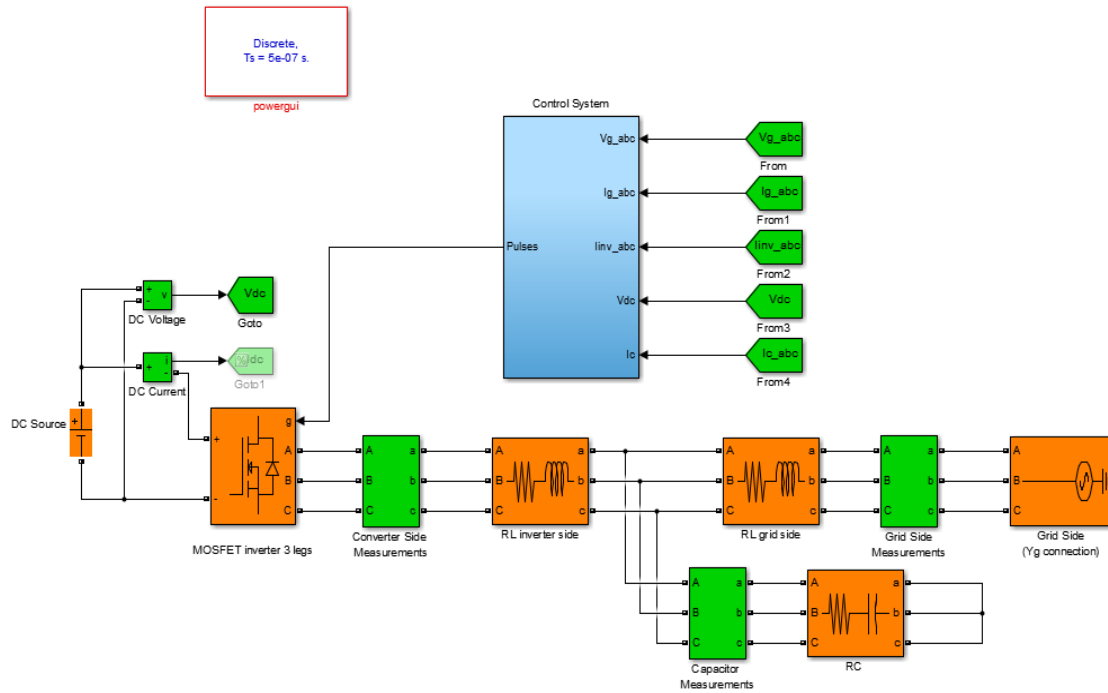
χρόνος δειγματοληψίας του βρόχου ελέγχου :  $T_{s,control} = T_{sample} = 5 \cdot 10^{-5} s$

χρόνος δειγματοληψίας των μονάδων ισχύος :  $T_{s,power} = 5 \cdot 10^{-7} s$ .

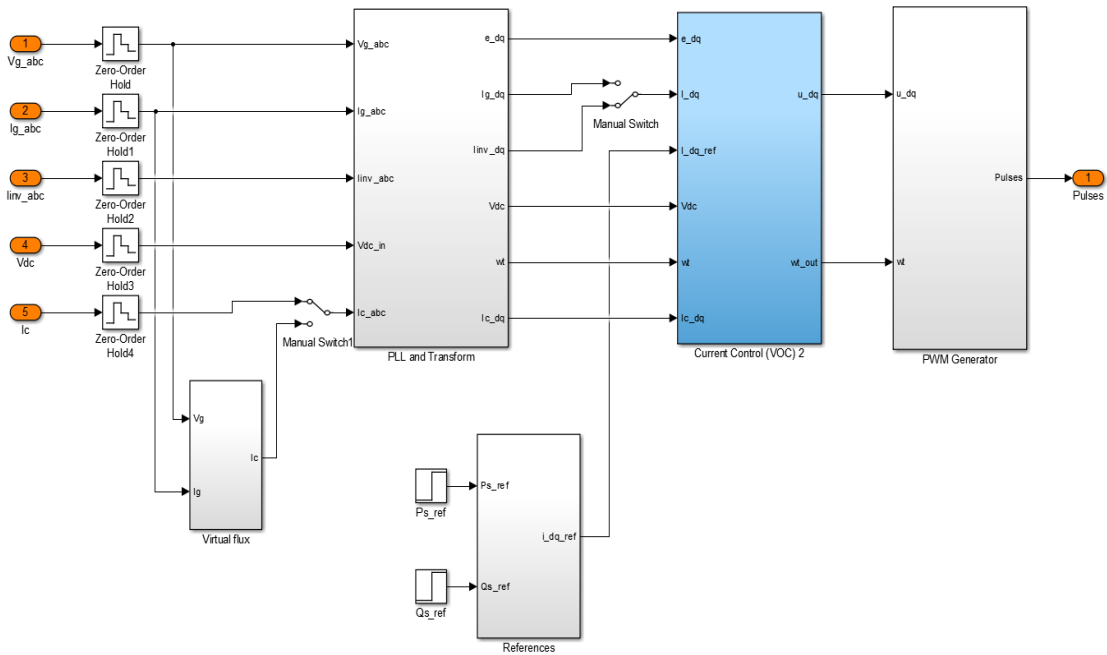
Ακόμη, να σημειωθεί ότι κάθε προσομοίωση του συστήματος εκτελείται με solver τύπου ode3 (Bogacki-Shampine) σε fixed step, και διαρκεί από 0 ως 0.2 s.

Το μοντέλο που χρησιμοποιήθηκε για αυτό το σκοπό παρουσιάζεται στην παρακάτω σελίδα. Στην πρώτη εικόνα απεικονίζεται το γενικό μοντέλο του συστήματος, το οποίο διακρίνεται σε δύο μέρη: στο σύστημα ισχύος (μπλοκ χρώματος πορτοκαλί) και στο σύστημα ελέγχου (μπλοκ χρώματος μπλε). Στη δεύτερη εικόνα απεικονίζεται το σύστημα ελέγχου και τα στάδια της διαδικασίας που ακολουθείται. Αρχικά γίνεται προσαρμογή του χρόνου  $T_{s,power}$  των εισόδων του μπλοκ ελέγχου στο χρόνο  $T_{s,control}$ . Έπειτα, πραγματοποιούνται οι μετασχηματισμοί  $\alpha\beta$  σε dq μορφή και ο έλεγχος ρεύματος, εισάγοντας και το ρεύμα αναφοράς. Στη συνέχεια, παράγεται το σήμα εξόδου, στο οποίο εφαρμόζεται τεχνική PWM δίνοντας τελικά τους παλμούς στον αντιστροφέα πηγής τάσης. Στην τρίτη εικόνα τέλος, παριστάνεται η σχεδίαση της εικονικής ροής, η οποία μπορεί να εφαρμοστεί σε

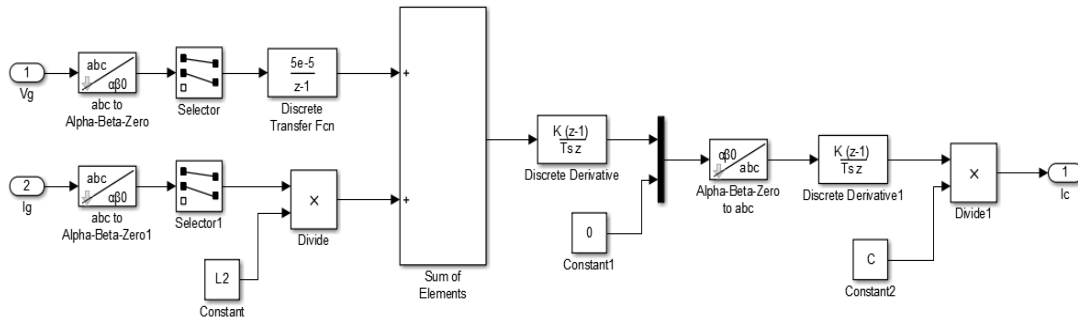
συνδυασμό με την εικονική αντίσταση στον κλάδο του πυκνωτή, όπως αναφέρθηκε και στη σχετική θεωρία.



Εικόνα 4.1. Γενικό μοντέλο συστήματος ισχύος και ελέγχου.



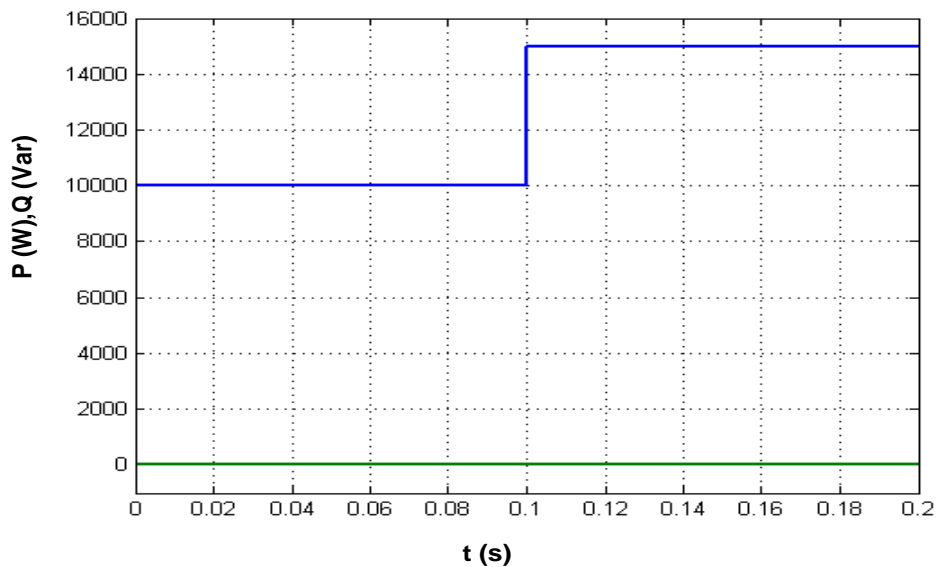
Εικόνα 4.2. Μοντέλο Simulink του συστήματος ελέγχου.



Εικόνα 4.3. Μοντέλο Simulink της τεχνικής virtual flux.

## 4.2 Αποτελέσματα προσομοίωσης του συστήματος

Αρχικά, σχεδιάζεται το διάγραμμα της ισχύος αναφοράς, που χρησιμοποιείται στον έλεγχο του συστήματος με κάθε εφαρμοζόμενη μέθοδο ενεργής απόσβεσης. Η ισχύς αναφοράς αποτελείται από την ενεργό και την άεργο συνιστώσα. Σύμφωνα με την παρακάτω εικόνα, η ενεργός ισχύς είναι μία βηματική συνάρτηση, η οποία από 0 ως 0.1 s έχει τιμή 10 kW, ενώ από 0.1 ως 0.2 s έχει τιμή 15 kW. Αντίθετα, η άεργος ισχύς έχει μόνιμα τιμή 0 KVar :



Εικόνα 4.4. Διάγραμμα ισχύος αναφοράς.

Σύμφωνα με τις σχέσεις (2.9.α,β), και λόγω της σταθερής τάσης του δικτύου, το ρεύμα αναφοράς στο d και q άξονα είναι ανάλογο της ενεργής και άεργος ισχύος αναφοράς αντίστοιχα. Στην παραπάνω εικόνα παρατηρείται ότι η άεργος ισχύς αναφοράς είναι μηδενική, που συνεπάγεται και μηδενικό ρεύμα αναφοράς στον q άξονα. Συνεπώς, για τη μελέτη του συστήματος ελέγχου αρκεί η παρατήρηση του

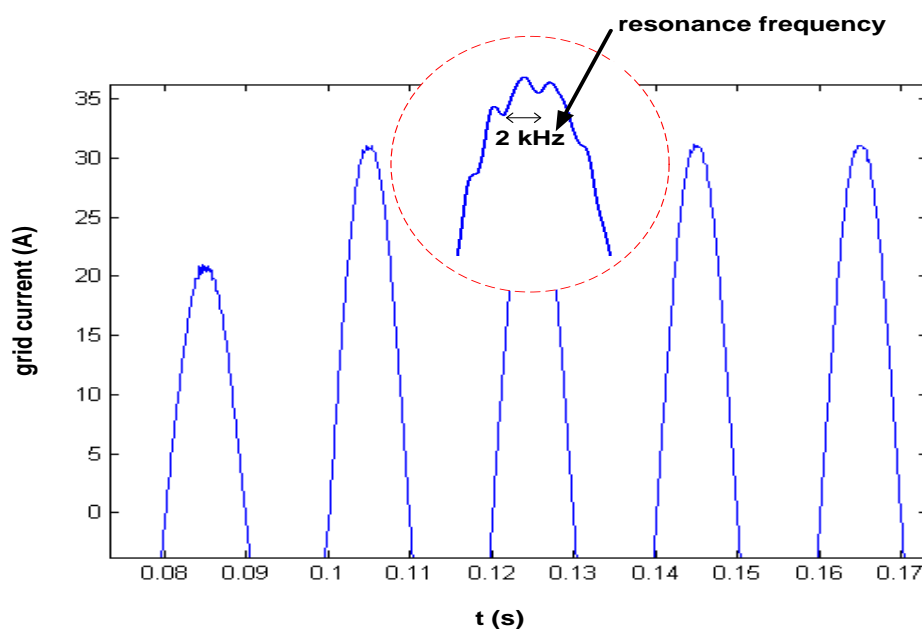
ρεύματος αναφοράς στον d άξονα ή της ενεργής ισχύος αναφοράς του. Εφόσον κάτι αντίστοιχο ισχύει και για τα ρεύματα και τις ισχύς ελέγχου, σύμφωνα με τις σχέσεις (2.8.α,β), στο υπόλοιπο κεφάλαιο μπορεί να παρασταθεί μόνο η ενεργός ισχύς για κάθε μία μέθοδο απόσβεσης.

Στη συνέχεια, εκθέτονται τα αποτελέσματα της προσομοίωσης του συστήματος για κάθε μία μέθοδο που εφαρμόστηκε σε αυτό, ορίζοντας ως εύρος ζώνης για τον ελεγκτή PI τα 400Hz και αμελώντας τη χρονική καθυστέρηση.

### 4.2.1 Προσομοίωση συστήματος με τη μέθοδο ελέγχου απλού βρόχου

*σύστημα ελέγχου απλού βρόχου με ανάδραση του ρεύματος αντιστροφεία*

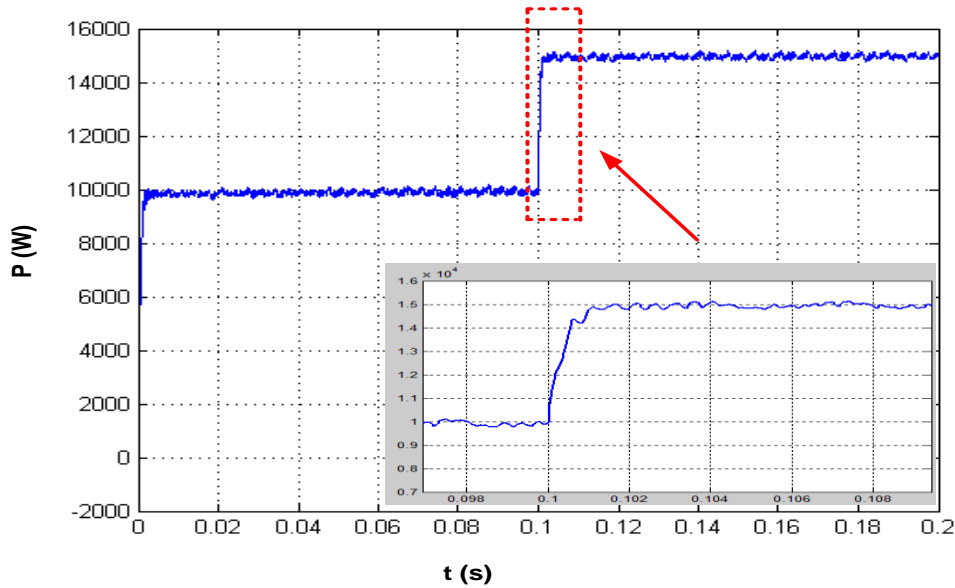
Στην παρακάτω εικόνα παρουσιάζεται το διάγραμμα του ρεύματος δικτύου ως προς το χρόνο:



**Εικόνα 4.5.** Ρεύμα δικτύου στο σύστημα ελέγχου απλού βρόχου με ανάδραση του ρεύματος αντιστροφεία.

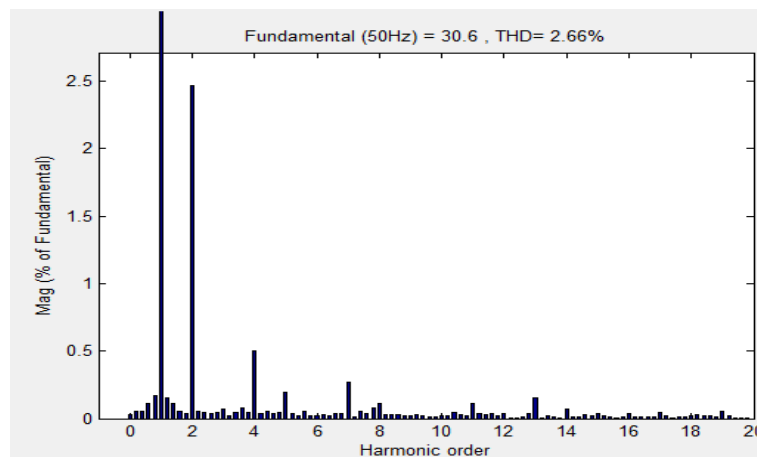
Το παραπάνω σχήμα σχεδιάστηκε με σκοπό να παρατηρηθεί ο συντονισμός που εμφανίζει το σύστημα, η συχνότητα του οποίου έχει επισημανθεί στην εικόνα. Το συμπέρασμα που προκύπτει είναι ότι η συχνότητα αυτή είναι περίπου ίση με τη θεωρητική φυσική συχνότητα συντονισμού, δηλαδή τα 1.98kHz .

Έπειτα, παρουσιάζεται η μετρούμενη ενεργός ισχύς ελέγχου της μεθόδου, και επισημαίνεται μια μικρή περιοχή του διαγράμματος για να παρατηρηθούν καλύτερα οι λεπτομέρειες:



**Εικόνα 4.6.α.** Ενεργός ισχύς συστήματος ελέγχου απλού βρόχου με ανάδραση του ρεύματος αντιστροφέα.

Τέλος, παρουσιάζεται η αναπαράσταση των αρμονικών του ρεύματος δικτύου, για τον υπολογισμό του συντελεστή ολικής αρμονικής παραμόρφωσης ρεύματος (THD). Η συγκεκριμένη αναπαράσταση, όπως και η αντίστοιχη στις υπόλοιπες μεθόδους, προκύπτει με χρήση της ανάλυσης Fast Fourier Transform (FFT), για πέντε κύκλους του σήματος μετά τη μετάβαση των 0.1 s, επειδή στην αρχή περιέχονται και τα μεταβατικά:



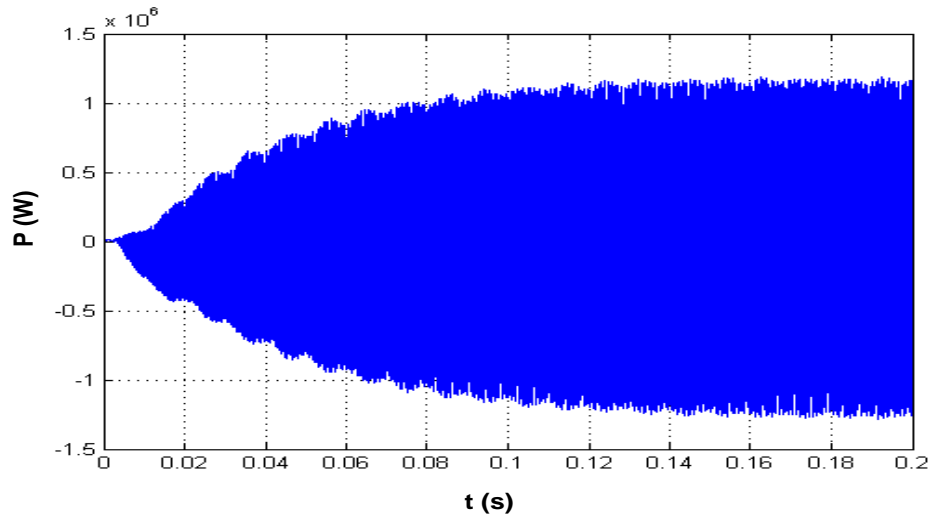
**Εικόνα 4.6.β.** THD και αρμονικές ρεύματος δικτύου του συστήματος ελέγχου απλού βρόχου με ανάδραση του ρεύματος αντιστροφέα.

Σύμφωνα με την παραπάνω εικόνα, το THD των αρμονικών του ρεύματος δικτύου υπολογίζεται ότι είναι 2.66%. Επίσης, παρατηρείται ότι το αρμονικό τους περιεχόμενο αποτελείται στο μεγαλύτερο ποσοστό του από μια άρτια αρμονική

δεύτερης τάξης, με 2.47%, και σε μικρότερο ποσοστό κυρίως από μια άρτια τέταρτης τάξης, με 0.51%.

#### σύστημα ελέγχου απλού βρόχου με ανάδραση του ρεύματος δικτύου

Σύμφωνα με όσα έχουν αναφερθεί μέχρι στιγμής, το σύστημα σε αυτή την περίπτωση παρουσιάζει μόνιμη αστάθεια, όπως φαίνεται και στην παρακάτω εικόνα:



**Εικόνα 4.7.** Ενεργός ισχύς συστήματος ελέγχου απλού βρόχου με ανάδραση του ρεύματος δικτύου.

#### Αύξηση εύρους ζώνης του συστήματος ελέγχου απλού βρόχου

Στα πλαίσια μελέτης του συστήματος σε επίπεδο προσομοιώσεων εξετάζεται η περίπτωση μεταβολής του εύρους ζώνης του PI ελεγκτή, δύο φορές στα 600 και 1000 Hz αντίστοιχα. Με ανάλογο τρόπο μεταβάλλεται και η τιμή της DC πηγής τάσης στα 820 και 920 V, με σκοπό να δοθεί η δυνατότητα στο DC ζυγό να υποστηρίξει το νέο εύρος ζώνης καθώς σε αντίθετη περίπτωση ο αντιστροφέας θα εισερχόταν σε κατάσταση κορεσμού. Τα αποτελέσματα της συγκεκριμένης μελέτης φαίνονται στον παρακάτω πίνακα:

**Πίνακας 12.** Υπολογισμός THD για το σύστημα ελέγχου απλού βρόχου.

	$I_{inv}$ στην ανάδραση	$I_{ig}$ στην ανάδραση
$f_{BW}$ (Hz)	THD(%)	THD(%)
400	2.66	ασταθές σύστημα
600	2.66	ασταθές σύστημα
1000	2.67	ασταθές σύστημα

Τα αποτελέσματα αυτά δείχνουν ότι στο σύστημα ελέγχου με απλό βρόχο στην περίπτωση της εξωτερικής ανάδρασης με ρεύμα αντιστροφέα η αύξηση του εύρους ζώνης δεν επηρεάζει την ευστάθεια του συστήματος, ενώ και η τιμή του THD των αρμονικών διατηρείται περίπου σταθερή. Αντίθετα, στην περίπτωση της ανάδρασης με ρεύμα δικτύου το σύστημα διατηρεί την αστάθεια του.

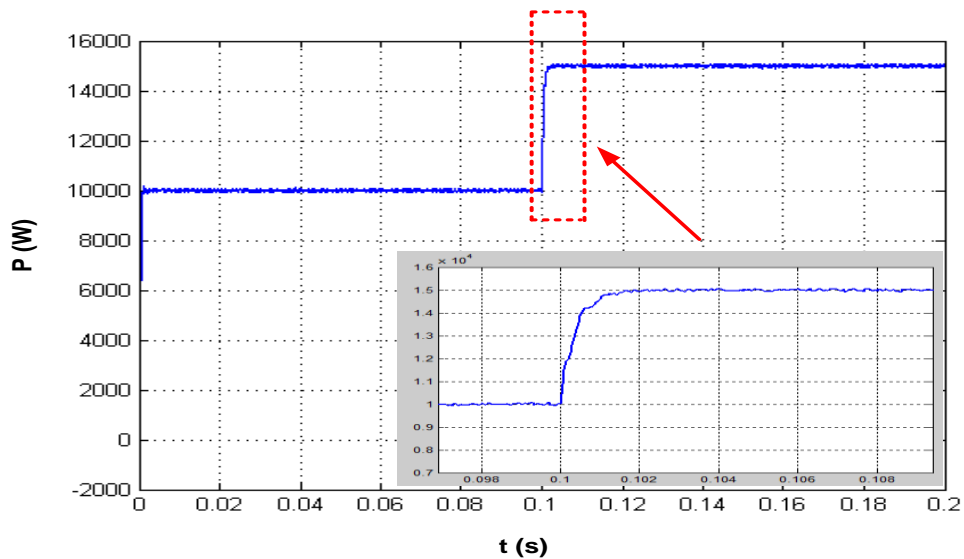


### 4.2.2 Προσομοίωση συστήματος με τη μέθοδο εικονικής αντίστασης

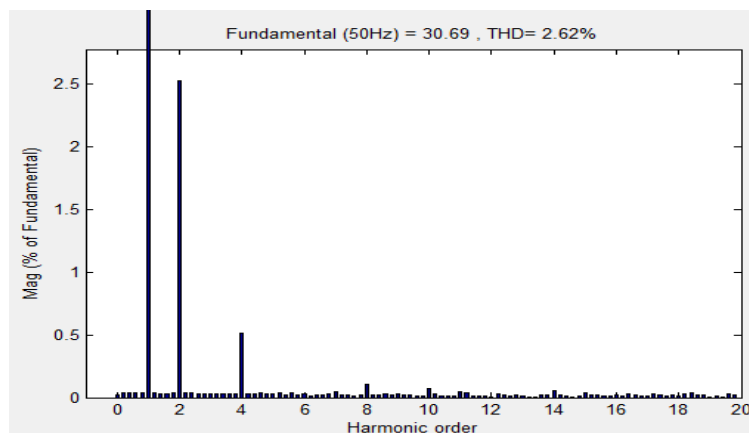
#### A) σύστημα ελέγχου με εικονική αντίσταση στον κλάδο του αντιστροφέα

Σε αυτή την τοπολογία διακρίνονται δύο περιπτώσεις, ανάλογα με την εξωτερική ανάδραση του συστήματος ελέγχου. Για την προσομοίωση ορίζεται και στις δύο περιπτώσεις μια τιμή παθητικής αντίστασης, στην οποία το σύστημα, σύμφωνα και με τον Πίνακα 8 της σχεδίασης μπορεί να είναι ευσταθές για εύρος ζώνης PI 400Hz . Ωστόσο, σύμφωνα με τον ίδιο πίνακα το σύστημα είναι τυπικά ασταθές στην περίπτωση της εξωτερικής ανάδρασης με ρεύμα δικτύου. Με χρήση και του τύπου (3.22) λοιπόν, ως θεωρηθεί ότι η παθητική αντίσταση είναι  $R_{1, passive} = Z_{AD_1} = 30\Omega$ .

Αρχικά, παρουσιάζονται τα αποτελέσματα προσομοίωσης της περίπτωσης με εξωτερική ανάδραση του ρεύματος αντιστροφέα:



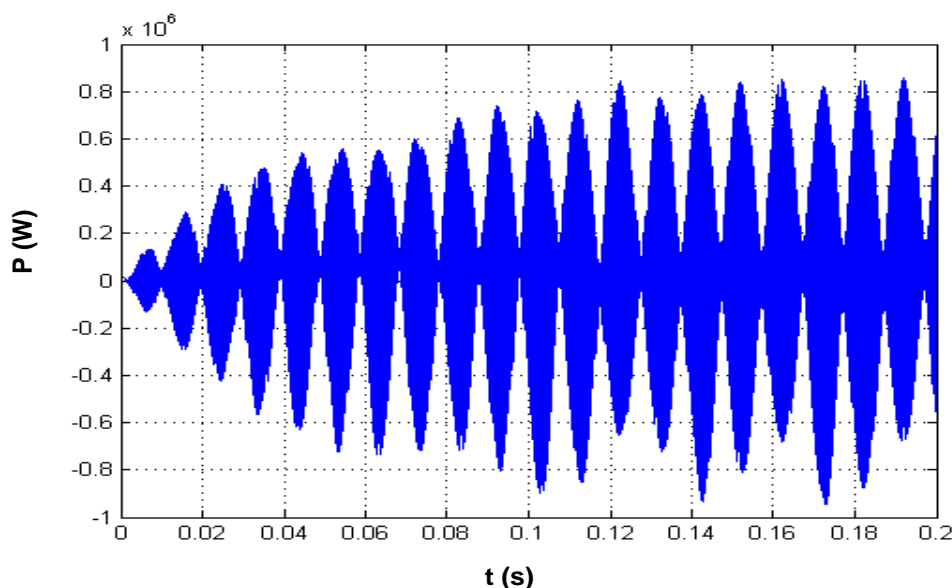
**Εικόνα 4.8.α.** Ενεργός ισχύς συστήματος με εικονική αντίσταση  $Z_{AD_1}$  και εξωτερική ανάδραση με ρεύμα αντιστροφέα.



**Εικόνα 4.8.β.** THD και αρμονικές ρεύματος δικτύου του συστήματος με εικονική αντίσταση  $Z_{AD_1}$  και εξωτερική ανάδραση με ρεύμα αντιστροφέα.

Στην πρώτη εικόνα απεικονίζεται η ενεργός ισχύς ελέγχου του συστήματος και επισημαίνεται και πάλι μια μικρή περιοχή του διαγράμματος για να παρατηρηθούν καλύτερα οι λεπτομέρειες. Στη δεύτερη εικόνα παρουσιάζονται οι αρμονικές του ρεύματος, των οποίων το THD υπολογίστηκε ότι είναι 2.62%, για 5 κύκλους του σήματος μετά τα 0.1 s. Το αρμονικό τους περιεχόμενο συνίσταται σε μεγαλύτερο βαθμό από μια άρτια αρμονική δεύτερης τάξης, ποσοστού 2.52%, και σε μικρότερο βαθμό κυρίως από μια άρτια αρμονική τέταρτης τάξης, ποσοστού 0.52%.

Στη συνέχεια, παρουσιάζονται τα αποτελέσματα προσομοίωσης της περίπτωσης με εξωτερική ανάδραση το ρεύμα του δικτύου:



**Εικόνα 4.9.** Ενεργός ισχύς συστήματος με εικονική αντίσταση  $Z_{AD_1}$  και εξωτερική ανάδραση το ρεύμα δικτύου.

*Αύξηση εύρους ζώνης συστήματος με εικονική αντίσταση στον κλάδο του αντιστροφέα*

Στα πλαίσια μελέτης του συστήματος σε επίπεδο προσομοιώσεων εξετάζεται όπως και προηγουμένως η περίπτωση μεταβολής του εύρους ζώνης του PI ελεγκτή, δύο φορές στα 600 και 1000Hz αντίστοιχα, και αυξάνεται η τιμή της DC τάσης στα 820 και 920 V. Τα αποτελέσματα της μελέτης διατηρώντας σταθερή την τιμή εικονικής αντίστασης φαίνονται στον παρακάτω πίνακα, και οδηγούν σε παρόμοια συμπεράσματα με την προηγούμενη μέθοδο που εξετάστηκε:

**Πίνακας 13.** Υπολογισμός THD για το σύστημα με εικονική αντίσταση  $Z_{AD_1}$ .

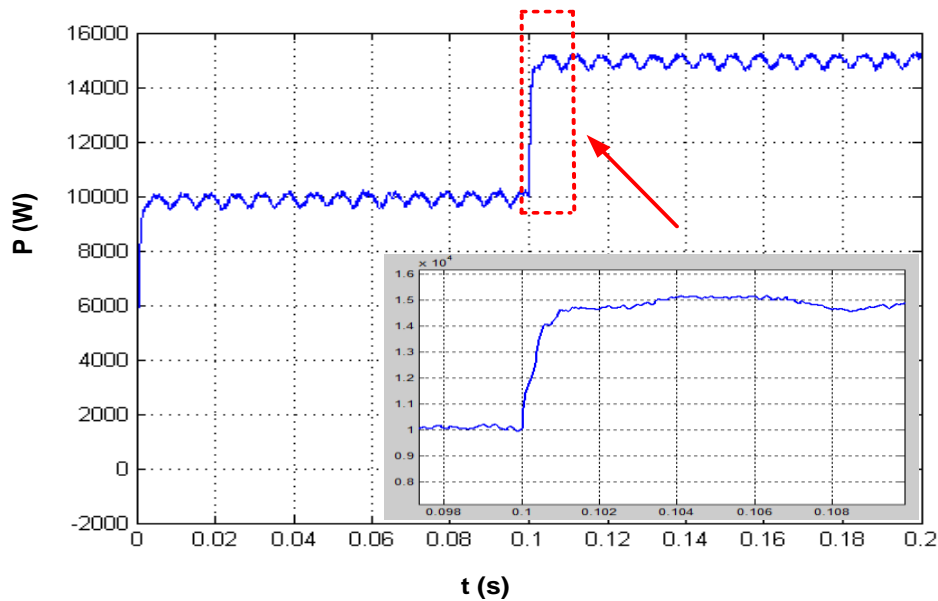
	$I_{inv}$ στην ανάδραση	$I_{eg}$ στην ανάδραση
$f_{BW}$ (Hz)	THD(%)	THD(%)
400	2.62	ασταθές σύστημα
600	2.61	ασταθές σύστημα
1000	2.62	ασταθές σύστημα

**B) Σύστημα ελέγχου με εικονική αντίσταση στον κλάδο του πυκνωτή**

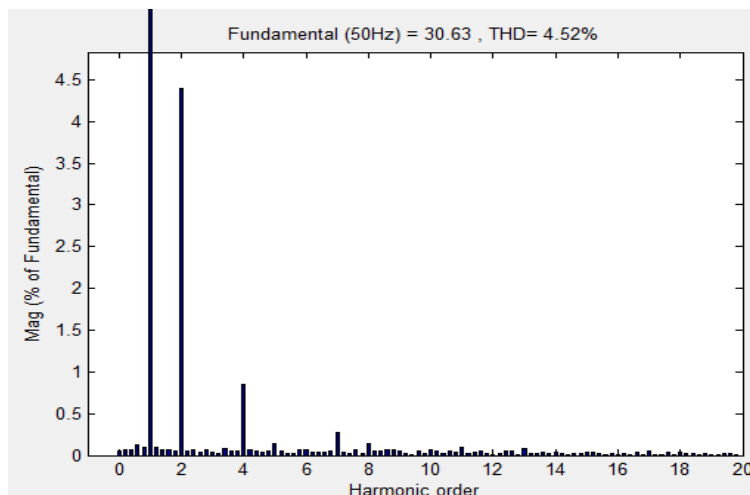
**α) εικονική αντίσταση σε σειρά με τον πυκνωτή του φίλτρου**

Σε αυτή την τοπολογία διακρίνονται, όπως και προηγουμένως, δύο περιπτώσεις ανάλογα με την εξωτερική ανάδραση του συστήματος ελέγχου. Για την προσομοίωση ορίζεται και στις δύο περιπτώσεις μια τιμή παθητικής αντίστασης, στην οποία το σύστημα, σύμφωνα και με τον Πίνακα 9 της σχεδίασης παρουσιάζει ευστάθεια για εύρος ζώνης PI 400Hz , και βρίσκεται σε ικανοποιητική λειτουργική κατάσταση. Με χρήση και του τύπου (3.30), θεωρείται ότι η παθητική αντίσταση είναι  $R_c = 1.8\Omega \Rightarrow Z_{AD_2} = 6.4\Omega$ . Αρχικά, παρουσιάζονται τα αποτελέσματα passive

προσομοίωσης της περίπτωσης με εξωτερική ανάδραση του ρεύματος αντιστροφείας:



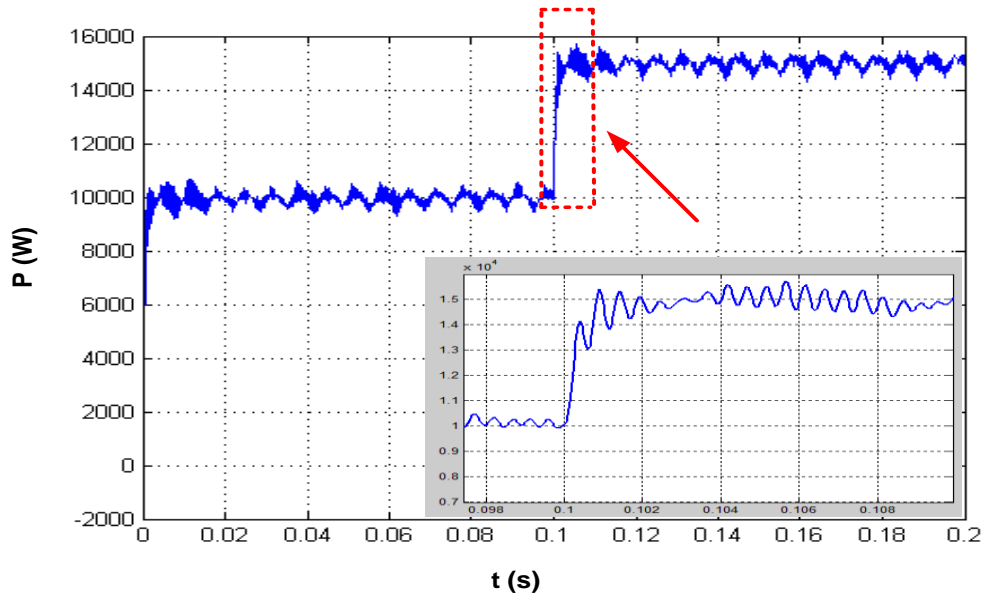
**Εικόνα 4.10.α.** Ενεργός ισχύς συστήματος με εικονική αντίσταση  $Z_{AD_2}$  και εξωτερική ανάδραση με ρεύμα αντιστροφείας.



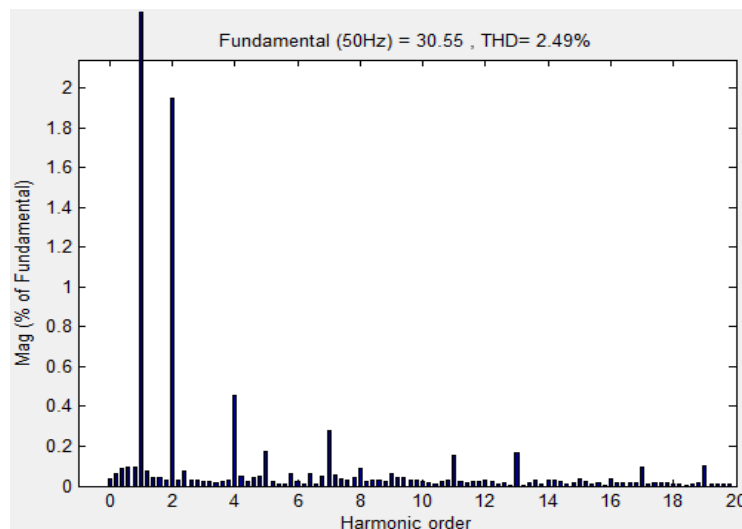
**Εικόνα 4.10.β.** THD και αρμονικές ρεύματος δικτύου του συστήματος με εικονική αντίσταση  $Z_{AD_2}$  και εξωτερική ανάδραση με ρεύμα αντιστροφείας.

Στην πρώτη εικόνα παριστάνεται η ενεργός ισχύς ελέγχου του συστήματος, στην οποία παρατηρούνται σχετικές διακυμάνσεις γύρω από την τιμή μόνιμης κατάστασης (15 kW) σε σχέση με την προηγούμενη περίπτωση εικονικής αντίστασης της Εικόνας 4.8.α. Στη δεύτερη εικόνα παρατηρούνται οι αρμονικές ρεύματος δικτύου, που έχουν THD 4.52%, και οφείλονται κυρίως στην άρτια αρμονική δεύτερης τάξης, με 4.39%, και σε μικρότερο ποσοστό κυρίως στην άρτια τέταρτης τάξης, με 0.85%.

Τα αντίστοιχα αποτελέσματα στην περίπτωση εξωτερικής ανάδρασης ρεύματος δικτύου είναι:



**Εικόνα 4.11.α.** Ενεργός ισχύς συστήματος με εικονική αντίσταση  $Z_{AD_2}$  και εξωτερική ανάδραση με ρεύμα δικτύου, στα 400 Hz.



**Εικόνα 4.11.β.** THD και αρμονικές ρεύματος δικτύου του συστήματος με εικονική αντίσταση  $Z_{AD_2}$  και εξωτερική ανάδραση με ρεύμα δικτύου, στα 400 Hz.

Στην πρώτη εικόνα παρατηρείται η ενεργός ισχύς ελέγχου του συστήματος, η οποία παρουσιάζει αρκετές διακυμάνσεις γύρω από την τιμή μόνιμης κατάστασης. Στη δεύτερη εικόνα παρουσιάζονται οι αρμονικές του ρεύματος, των οποίων το THD είναι 2.49%, για 5 κύκλους του σήματος μετά τα 0.1 s. Το αρμονικό τους περιεχόμενο συνίσταται κυρίως από μια άρτια αρμονική δεύτερης τάξης, με ποσοστό 1.95%, και σε μικρότερο βαθμό ουσιαστικά από μια άρτια αρμονική τέταρτης τάξης, ποσοστού 0.46%.

*Αύξηση εύρους ζώνης του συστήματος με εικονική αντίσταση σε σειρά με τον πυκνωτή*

Στα πλαίσια μελέτης του συστήματος σε επίπεδο προσομοιώσεων εξετάζεται όπως και στην περίπτωση της  $Z_{AD_1}$  η αύξηση του εύρους ζώνης του ελεγκτή στα 600 και 1000 Hz αντίστοιχα. Τα αποτελέσματα της μελέτης για την περίπτωση της εξωτερικής ανάδρασης με ρεύμα αντιστροφέα διατηρώντας σταθερή την τιμή  $Z_{AD_2}$  φαίνονται στον παρακάτω πίνακα:

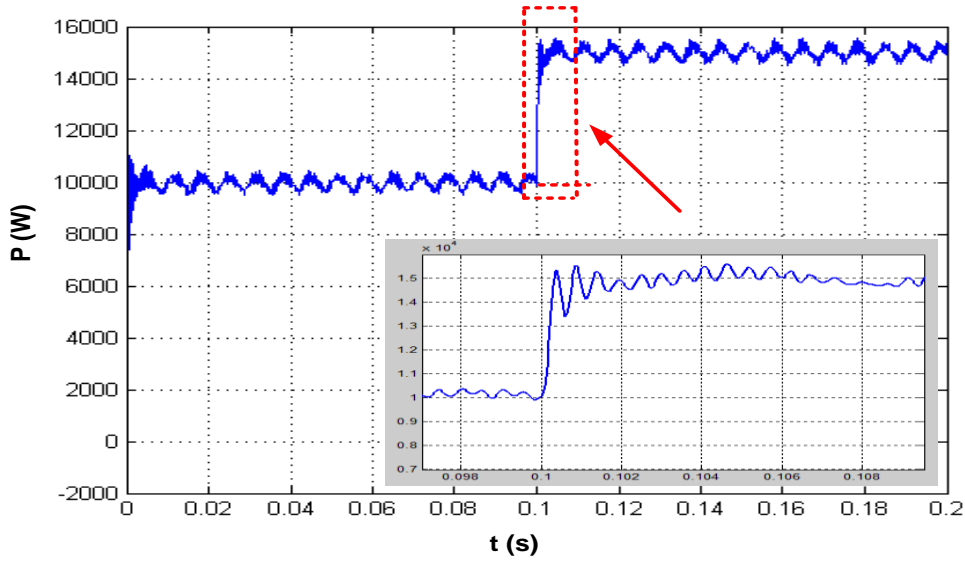
**Πίνακας 14.** Υπολογισμός THD για το σύστημα με εικονική αντίσταση  $Z_{AD_2}$  και εξωτερική ανάδραση με ρεύμα αντιστροφέα.

$f_{BW}$ (Hz)	THD(%)
400	4.52
600	3.86
1000	3.42

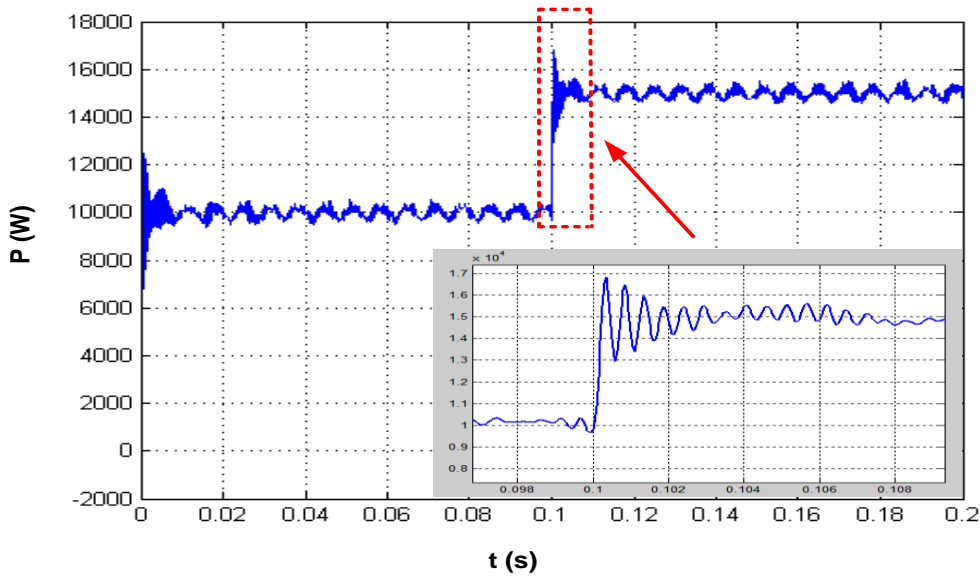
Η μελέτη σε αυτή την περίπτωση κατέδειξε ότι η αύξηση του εύρους ζώνης του ελεγκτή μπορεί να διατηρήσει την ευστάθεια του συστήματος και να μειώσει το THD χωρίς να χρειάζεται ρύθμιση η τιμή  $Z_{AD_2}$ .

Αντίθετα, η περίπτωση της εξωτερικής ανάδρασης με ρεύμα δικτύου παρουσιάζει μεγαλύτερο ενδιαφέρον καθώς αυτή απαιτεί ρύθμιση της τιμής εικονικής αντίστασης με την αύξηση του εύρους ζώνης προκειμένου το σύστημα να παραμείνει σε κατάσταση ευστάθειας. Οι προσομοιώσεις κατέδειξαν τελικά ότι το σύστημα μπορεί να διατηρήσει την ευστάθεια του και να βρίσκεται σε καλή λειτουργική κατάσταση σε περίπτωση που δοθεί στην παθητική αντίσταση τιμή  $3\Omega$ , δηλαδή  $Z_{AD_2} = 10.67\Omega$  στα 600Hz, και αντίστοιχα τιμή  $R_{c, passive} = 4.5 \Rightarrow Z_{AD_2} = 16\Omega$  στα

1000 Hz. Στην επόμενη σελίδα απεικονίζονται τα διαγράμματα ενεργού ισχύος για τις δύο περιπτώσεις μεταβολής εύρους ζώνης:



**Εικόνα 4.12.α.** Ενεργός ισχύς συστήματος με εικονική αντίσταση  $Z_{AD_2}$  και εξωτερική ανάδραση με ρεύμα δικτύου, στα 600 Hz.

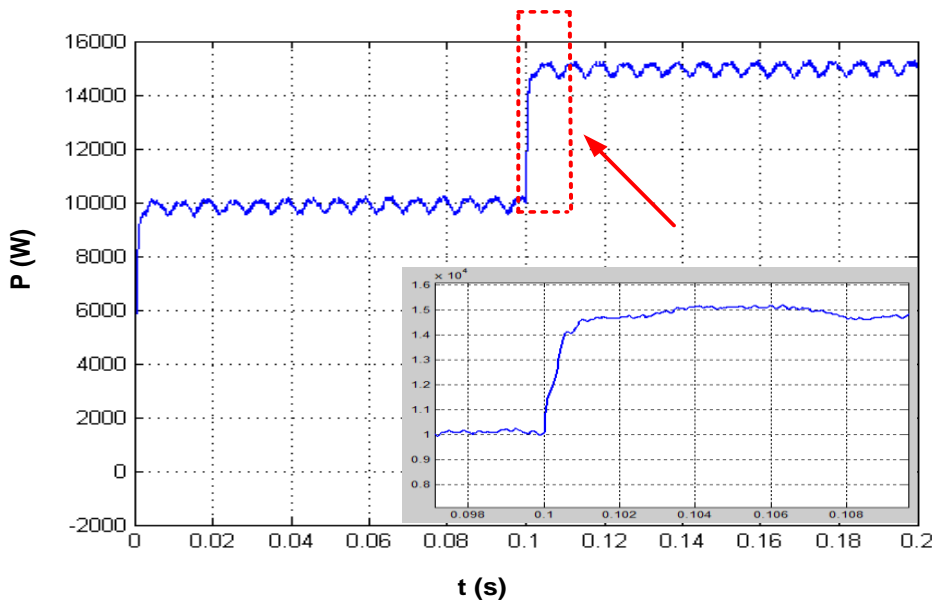


**Εικόνα 4.12.β.** Ενεργός ισχύς συστήματος με εικονική αντίσταση  $Z_{AD_2}$  και εξωτερική ανάδραση με ρεύμα δικτύου, στα 1000 Hz.

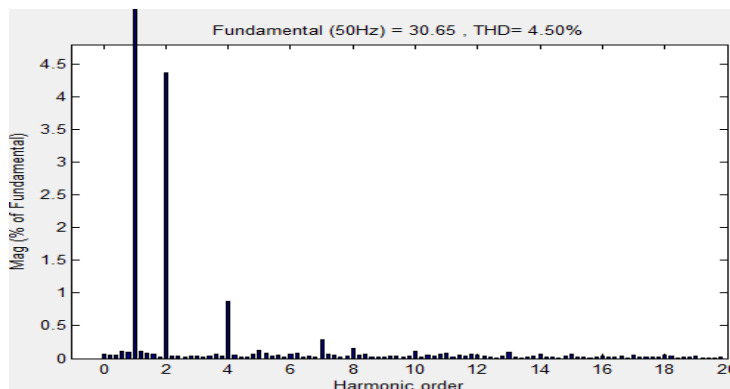
Η μελέτη των δύο παραπάνω διαγραμμάτων οδηγεί στο συμπέρασμα ότι η αύξηση του εύρους ζώνης στην περίπτωση της εξωτερικής ανάδρασης με ρεύμα δικτύου προκαλεί σταδιακή αύξηση των διακυμάνσεων και της υπερπήδησης καθώς το σύστημα πλησιάζει ολοένα και περισσότερο σε κατάσταση αστάθειας. Αξίζει επίσης να σημειωθεί ότι υπολογίστηκε και ο συντελεστής αρμονικής παραμόρφωσης στις δύο περιπτώσεις εύρους ζώνης. Στην περίπτωση των 600Hz προέκυψε 2.49% δηλαδή παρέμεινε σταθερός σε σχέση με τα 400Hz, ενώ στα 1000 Hz υπολογίστηκε ότι είναι 2.42%, δηλαδή μειώθηκε ελαφρώς.

β) *εικονική αντίσταση και εικονικός πυκνωτής παράλληλα με τον πυκνωτή του φίλτρου*

Σε αυτή την τοπολογία διακρίνονται και πάλι δύο περιπτώσεις ανάλογα με την εξωτερική ανάδραση του συστήματος ελέγχου. Για την προσομοίωση ορίζεται και στις δύο περιπτώσεις μια τιμή παθητικής αντίστασης και μια τιμή πυκνωτή, στις οποίες το σύστημα, σύμφωνα και με τον Πίνακα 10 της σχεδίασης μπορεί να παρουσιάζει ευστάθεια για εύρος ζώνης PI 400Hz και να βρίσκεται σε καλή λειτουργική κατάσταση. Με χρήση και του τύπου (3.40), θεωρείται για παράδειγμα ότι η παθητική αντίσταση είναι  $R_c = 70\Omega$  και ο πυκνωτής είναι χωρητικότητας  $C_f = C = 10 \cdot 10^{-6} F$ , συνεπώς η εικονική αντίσταση έχει τιμή  $Z_{AD_3} = 6.57\Omega$ . Αρχικά, παρουσιάζονται τα αποτελέσματα προσομοίωσης της περίπτωσης με εξωτερική ανάδραση του ρεύματος αντιστροφέα:



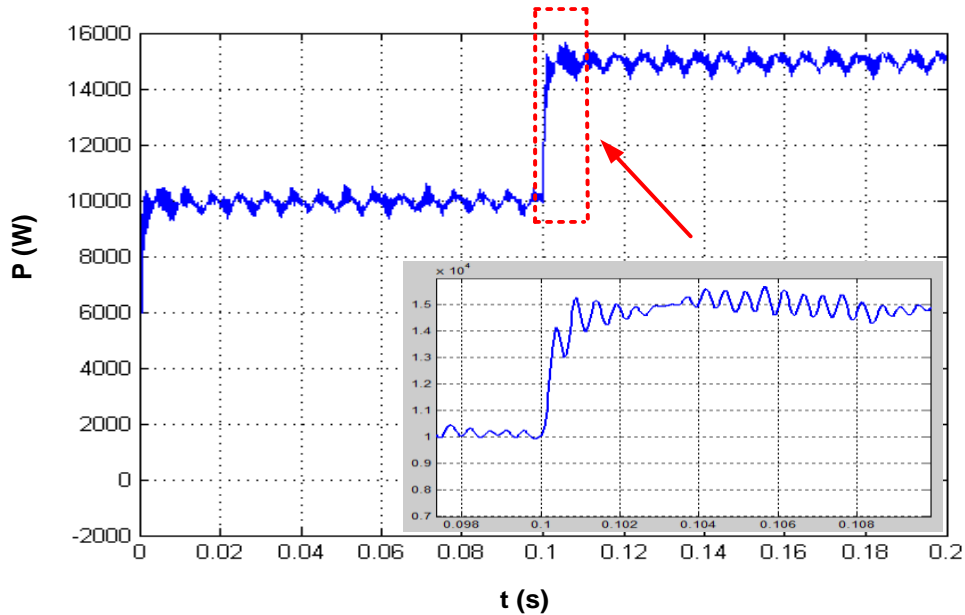
**Εικόνα 4.13.α.** Ενεργός ισχύς συστήματος με εικονική αντίσταση  $Z_{AD_3}$  και εξωτερική ανάδραση με ρεύμα αντιστροφέα.



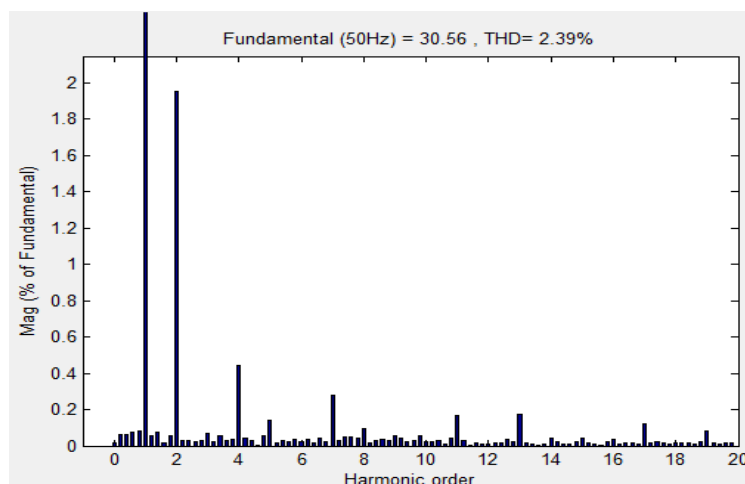
**Εικόνα 4.13.β.** THD και αρμονικές ρεύματος δικτύου του συστήματος με εικονική αντίσταση  $Z_{AD_3}$  και εξωτερική ανάδραση με ρεύμα αντιστροφέα.

Στην πρώτη εικόνα παριστάνεται η ενεργός ισχύς ελέγχου του συστήματος, η οποία παρουσιάζει αρκετές ομοιότητες με την Εικόνα 4.10.α. Στη δεύτερη εικόνα απεικονίζονται οι αρμονικές του ρεύματος, των οποίων το THD προκύπτει 4.50%, για 5 κύκλους του σήματος μετά τα 0.1 s. Το αρμονικό τους περιεχόμενο αποτελείται κυρίως από μία άρτια αρμονική δεύτερης τάξης, με ποσοστό 4.36%, και σε μικρότερο βαθμό από μία άρτια αρμονική τέταρτης με 0.88%.

Τα αποτελέσματα προσομοίωσης στην περίπτωση εξωτερικής ανάδρασης ρεύματος δικτύου είναι:



**Εικόνα 4.14.α.** Ενεργός ισχύς συστήματος με εικονική αντίσταση  $Z_{AD_3}$  και εξωτερική ανάδραση με ρεύμα δικτύου, στα 400 Hz.



**Εικόνα 4.14.β.** THD και αρμονικές ρεύματος δικτύου του συστήματος με εικονική αντίσταση  $Z_{AD_3}$  και εξωτερική ανάδραση με ρεύμα δικτύου, στα 400 Hz.



Στην πρώτη εικόνα της ενεργής ισχύος ελέγχου παρατηρούνται παρόμοια αποτελέσματα με την αντίστοιχη περίπτωση της εικονικής αντίστασης. Η διαφορά ωστόσο με την περίπτωση που αναφέρθηκε είναι ότι το THD των αρμονικών προκύπτει χαμηλότερο σχετικά σε ποσοστό 2.39%, για 5 κύκλους του σήματος μετά τα 0.1 s. Ακόμη, το αρμονικό τους περιεχόμενο αποτελείται κυρίως από μία άρτια αρμονική δεύτερης τάξης, σε ποσοστό 1.95%, και σε πολύ μικρότερο βαθμό από άλλες άρτιες και περιπτές με μεγαλύτερη την άρτια τέταρτης τάξης σε ποσοστό 0.44%.

*Αύξηση εύρους ζώνης συστήματος με εικονική αντίσταση και εικονικό πυκνωτή παράλληλα με τον πυκνωτή του φίλτρου*

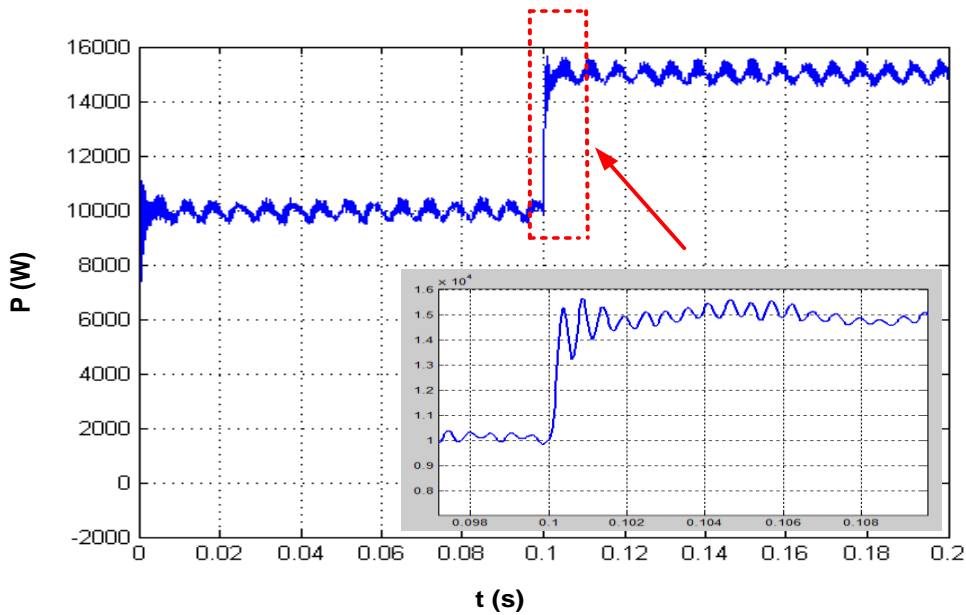
Στα πλαίσια μελέτης του συστήματος σε επίπεδο προσομοιώσεων εξετάζεται όπως και στις προηγούμενες περιπτώσεις η αύξηση του εύρους ζώνης του ελεγκτή στα 600 και 1000 Hz αντίστοιχα. Τα αποτελέσματα της μελέτης για την περίπτωση της εξωτερικής ανάδρασης με ρεύμα αντιστροφέα διατηρώντας σταθερή την τιμή  $Z_{AD_3}$  φαίνονται στον παρακάτω πίνακα:

**Πίνακας 15.** Υπολογισμός THD για το σύστημα με εικονική αντίσταση  $Z_{AD_3}$  και εξωτερική ανάδραση με ρεύμα αντιστροφέα.

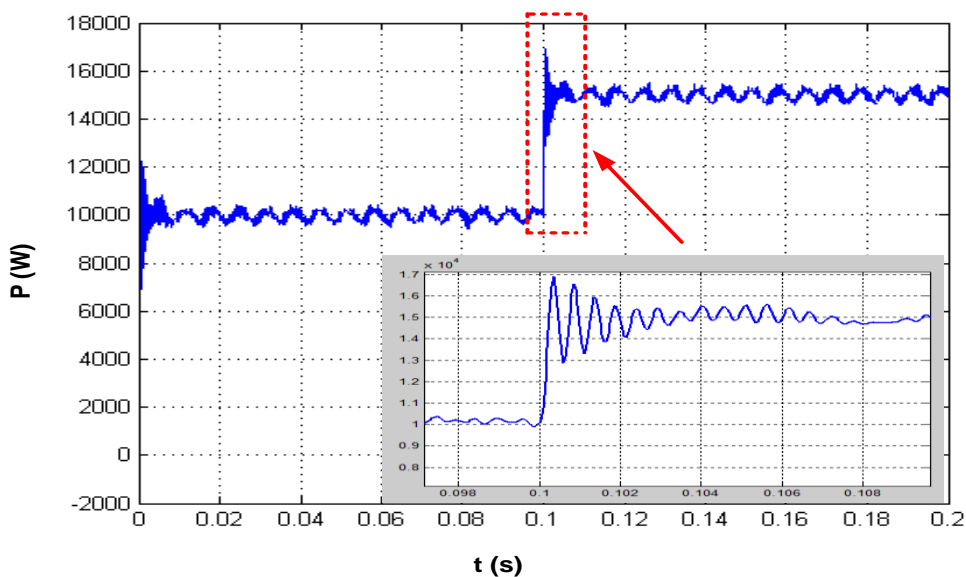
$f_{BW}$ (Hz)	THD(%)
400	4.5
600	3.91
1000	3.37

Παρατηρώντας τον παραπάνω πίνακα προκύπτει το συμπέρασμα ότι η ευστάθεια του συστήματος μπορεί να διατηρηθεί φυσιολογικά και το THD του να υποστεί μείωση χωρίς να απαιτείται ρύθμιση της  $Z_{AD_3}$ .

Από την άλλη πλευρά, η περίπτωση εξωτερικής ανάδρασης με ρεύμα δικτύου παρουσιάζει μεγαλύτερο ενδιαφέρον για τον ίδιο λόγο με την εικονική αντίσταση που συνδέεται σε σειρά με τον πυκνωτή. Οι προσομοιώσεις σε αυτό το σημείο οδήγησαν στο συμπέρασμα ότι μια ευσταθής και καλή λειτουργική κατάσταση του συστήματος επέρχεται με τιμή παθητικής αντίστασης  $45\Omega$ , δηλαδή  $Z_{AD_3} = 10.22\Omega$  στα 600Hz, και αντίστοιχα με τιμή  $R_{c\text{ passive}} = 28 \Rightarrow Z_{AD_3} = 16.43\Omega$  στα 1000Hz. Στη συνέχεια σχεδιάζονται τα διαγράμματα ενεργού ισχύος για τις δύο περιπτώσεις εύρους ζώνης:



**Εικόνα 4.15.α.** Ενεργός ισχύς συστήματος με εικονική αντίσταση  $Z_{AD_3}$  και εξωτερική ανάδραση με ρεύμα δικτύου, στα 600 Hz.

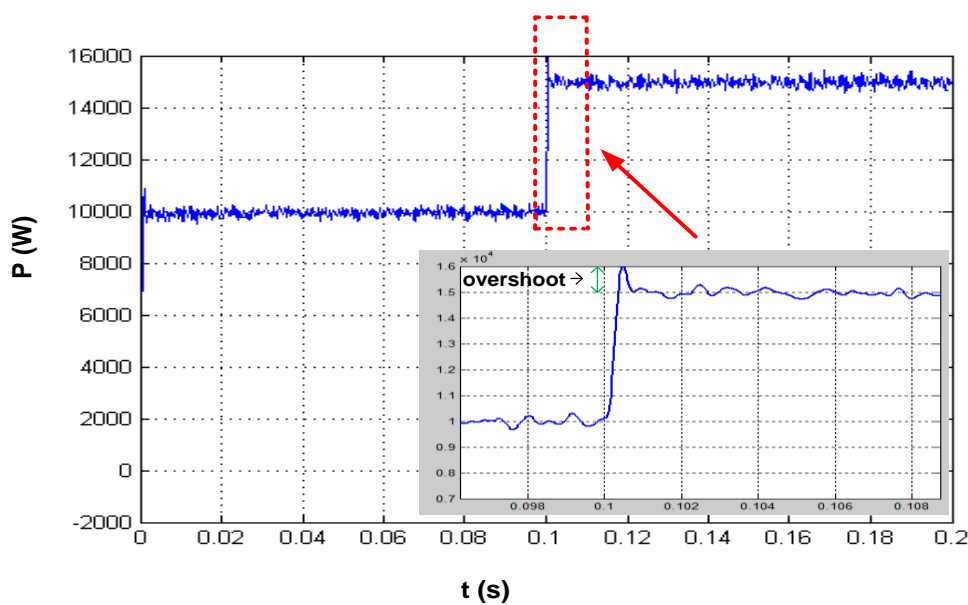


**Εικόνα 4.15.β.** Ενεργός ισχύς συστήματος με εικονική αντίσταση  $Z_{AD_3}$  και εξωτερική ανάδραση το ρεύμα δικτύου, στα 1000 Hz.

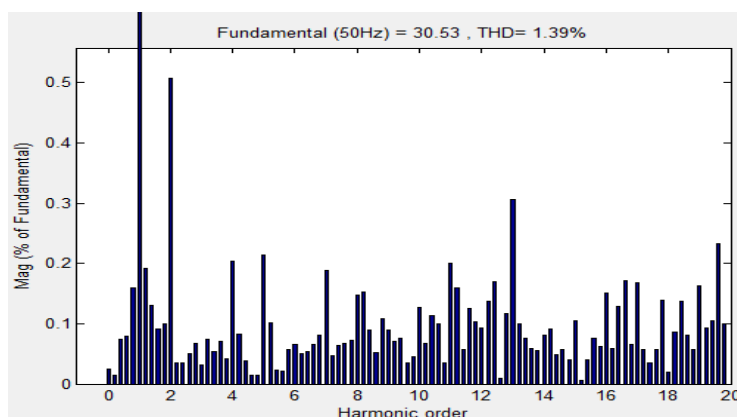
Η μελέτη των δύο παραπάνω διαγραμμάτων οδηγεί σε παρόμοιο συμπέρασμα με την περίπτωση της εικονικής αντίστασης σε σειρά με τον πυκνωτή και εξωτερική ανάδραση του ρεύματος δικτύου. Το σύστημα δηλαδή διατηρεί την ευστάθεια του και σε μεγαλύτερο εύρος ζώνης ελέγχου από τα 400Hz, ωστόσο παρατηρείται σταδιακή αύξηση των διακυμάνσεων και της υπερπήδησης, που σημαίνει ότι το σύστημα πλησιάζει την αστάθεια. Τέλος, το THD υπολογίστηκε 2.49% στα 600Hz, δηλαδή αυξήθηκε σε σχέση με τα 400Hz, ενώ στα 1000Hz μειώθηκε στο ποσοστό του 2.42%.

### 4.2.3 Προσομοίωση συστήματος με τη μέθοδο ελέγχου εγχεόμενου ρεύματος δικτύου

Στα πλαίσια προσομοίωσης αυτής της μεθόδου ορίζεται μια τιμή της σταθεράς  $k$ , στην οποία σύμφωνα με το κεφάλαιο της σχεδίασης το σύστημα παρουσιάζει ευστάθεια, για εύρος ζώνης 400Hz. Θεωρώντας ότι  $k = 0.91$ , παρουσιάζονται τα αποτελέσματα προσομοίωσης:



**Εικόνα 4.16.α.** Ενεργός ισχύς συστήματος ελέγχου με τη μέθοδο εγχεόμενου ρεύματος δικτύου.



**Εικόνα 4.16.β.** THD και αρμονικές ρεύματος δικτύου του συστήματος ελέγχου με τη μέθοδο εγχεόμενου ρεύματος δικτύου.

Στην πρώτη εικόνα παριστάνεται η ενεργός ισχύς ελέγχου του συστήματος, στην οποία παρατηρείται μάλιστα και το overshoot, που επισημάνθηκε και στη σχεδίαση του τρίτου κεφαλαίου. Στη δεύτερη εικόνα παριστάνονται οι αρμονικές ρεύματος δικτύου, που έχουν αρκετά χαμηλό THD, 1.39%, και οφείλονται κυρίως στην άρτια

αρμονική δεύτερης τάξης, με 0.51% και σε μικρότερο ποσοστό κυρίως στην περιπτή δέκατης τρίτης τάξης, με 0.31%.

#### *Αύξηση εύρους ζώνης του συστήματος με τη μέθοδο ελέγχου εγχεόμενου ρεύματος δικτύου*

Στα πλαίσια μελέτης του συστήματος σε επίπεδο προσομοιώσεων εξετάζεται όπως και στις προηγούμενες περιπτώσεις η αύξηση του εύρους ζώνης του ελεγκτή στα 600 και 1000 Hz αντίστοιχα. Τα αποτελέσματα της μελέτης σε αυτή την περίπτωση κατέδειξαν ότι το σύστημα με την αύξηση του εύρους ζώνης στις δύο παραπάνω τιμές γίνεται ασταθές.

Συνοψίζοντας για όλες τις εξεταζόμενες ενεργές μεθόδους παρατηρήθηκε ότι τα αποτελέσματα της σχεδίασης πλησιάζουν με αρκετά ικανοποιητικό τρόπο τα αποτελέσματα των προσομοιώσεων.

### **4.3 Μελέτη επίδρασης της τιμής της εικονικής αντίστασης στην αρμονική παραμόρφωση του ρεύματος**

Στην ενότητα αυτή εξετάζεται η επίδραση της τιμής εικονικής αντίστασης στις τρεις τοπολογίες που προσομοιώθηκαν. Στα πλαίσια αυτής της μελέτης παρουσιάζονται τα αποτελέσματα μελέτης του THD, για τρεις διαφορετικές τιμές σε κάθε περίπτωση, στο ίδιο εύρος ζώνης PI, με την υποενότητα 4.2:

#### *εικονική αντίσταση $Z_{AD_1}$*

Στην περίπτωση αυτή πραγματοποιείται μελέτη για τιμές παθητικής αντίστασης 10, 20 και 40 Ω, δηλαδή για τιμές  $Z_{AD_1}$  10, 20 και 40 Ω αντίστοιχα. Η μελέτη αυτή γίνεται μόνο για την περίπτωση εξωτερικής ανάδρασης με ρεύμα αντιστροφεία, καθώς στην άλλη περίπτωση το σύστημα είναι μόνιμα ασταθές. Τα αποτελέσματα παραθέτονται στον παρακάτω πίνακα:

**Πίνακας 16.** Επίδραση τιμής  $Z_{AD_1}$  στο THD του ρεύματος.

$Z_{AD_1}$ (Ω)	THD (%)
10	2.67
20	2.65
30	2.62
40	2.63

#### *εικονική αντίσταση $Z_{AD_2}$*

Στην περίπτωση αυτή εξετάζεται η επίδραση της εικονικής αντίστασης για τιμές παθητικής αντίστασης 3, 15 και 30 Ω, δηλαδή για τιμές της  $Z_{AD_2}$  10.7, 53.3 και 106.7 αντίστοιχα, σύμφωνα με τον τύπο (3.30). Τα αποτελέσματα φαίνονται παρακάτω:

**Πίνακας 17.** Επίδραση τιμής  $Z_{AD_2}$  στο THD του ρεύματος.

	ανάδραση με $I_{inv}$	ανάδραση με $I_g$
$Z_{AD_2}$ ( $\Omega$ )	THD (%)	THD (%)
6.4	4.52	2.49
10.7	5.74	3.38
53.3	18.9	16.33
106.7	21.63	21.52

**εικονική αντίσταση  $Z_{AD_3}$**

Τέλος, σε αυτή την περίπτωση εξετάζεται η επίδραση εικονικής αντίστασης για ίδιες τιμές παθητικής αντίστασης με την προηγούμενη περίπτωση, δηλαδή για 3, 15 και 30  $\Omega$ , με πυκνωτή χωρητικότητας  $C_f = C = 10 \cdot 10^{-6} F$ , όπου η  $Z_{AD_3}$  υπολογίζεται 10.7, 30.7 και 15.3 αντίστοιχα, σύμφωνα με τον τύπο (3.40). Τα αποτελέσματα φαίνονται παρακάτω:

**Πίνακας 18.** Επίδραση τιμής  $Z_{AD_3}$  στο THD του ρεύματος.

	ανάδραση με $I_{inv}$	ανάδραση με $I_g$
$Z_{AD_3}$ ( $\Omega$ )	THD (%)	THD (%)
153.3	28.89	31.28
30.7	11.89	9.37
15.3	7.2	4.66
6.57	4.5	2.39

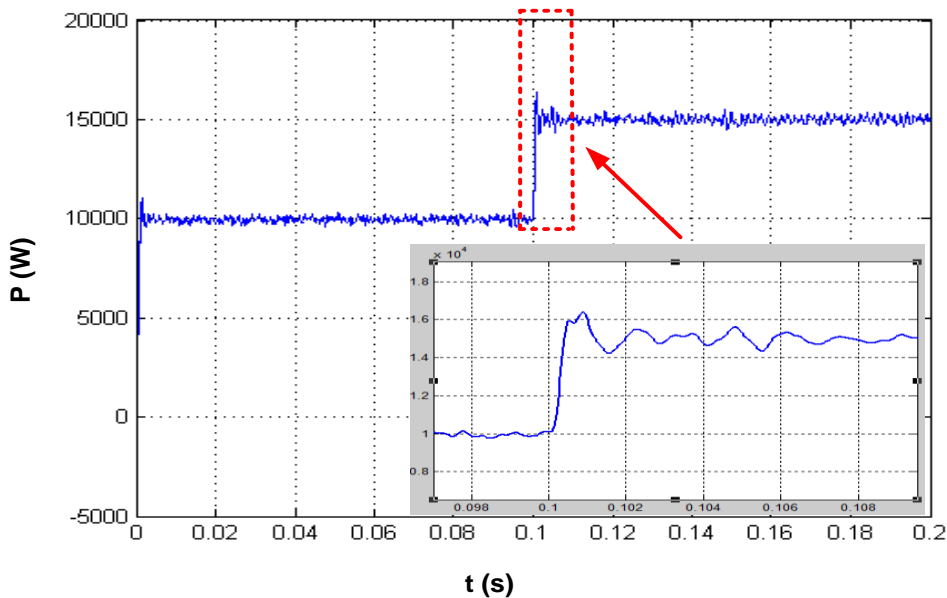
Μελετώντας τους παραπάνω πίνακες, συμπεραίνεται γενικά ότι μόνο στην περίπτωση της εικονικής αντίστασης στον κλάδο του αντιστροφέα το THD του ρεύματος δικτύου δεν επηρεάζεται ιδιαίτερα με την αύξηση ή τη μείωση της τιμής  $Z_{AD_1}$ . Αυτό σημαίνει ότι μόνο σε αυτή την περίπτωση δεν υφίσταται ιδιαίτερη παραμόρφωση το σήμα με αυτές τις μεταβολές. Αντίθετα, στις δύο περιπτώσεις εικονικής αντίστασης στον κλάδο του πυκνωτή παρατηρείται ότι το THD του ρεύματος υπόκειται σε μεγάλες αλλαγές με την αύξηση ή τη μείωση της τιμής  $Z_{AD_2}$  ή  $Z_{AD_3}$ , με αποτέλεσμα το ρεύμα εξόδου να παραμορφώνεται σε αξιοσημείωτο βαθμό.

#### 4.4 Μελέτη επίδρασης χρονικής καθυστέρησης στο σύστημα

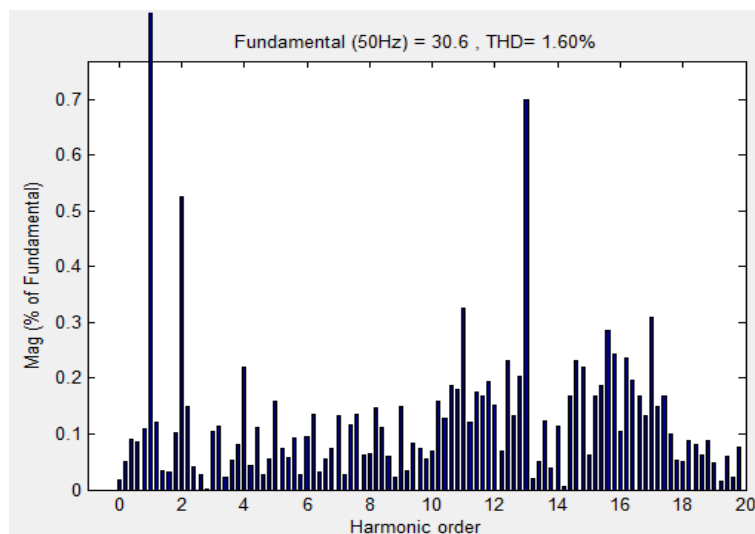
Στην ενότητα αυτή προσομοιώνεται η επίδραση της προσθήκης χρονικής καθυστέρησης σε μία από τις τρεις μεθόδους απόσβεσης, για παράδειγμα στην περίπτωση του εγχεόμενου ρεύματος δικτύου με υπεραυτό φίλτρο. Θεωρώντας ότι το εύρος ζώνης του ελεγκτή είναι και πάλι 400Hz και ότι η σταθερά  $k = 0.91$ , παρουσιάζονται παρακάτω τα αποτελέσματα της προσομοίωσης, στην περίπτωση

που η χρονική καθυστέρηση είναι ίση με την περίοδο δειγματοληψίας, δηλαδή

$$T_{\text{delay}} = T_{\text{sample}} = 5 \cdot 10^{-5} \text{ s} :$$



**Εικόνα 4.17.α.** Ενεργός ισχύς συστήματος ελέγχου με τη μέθοδο εγχεόμενου ρεύματος δικτύου και χρονική καθυστέρηση.



**Εικόνα 4.17.β.** THD και αρμονικές ρεύματος δικτύου του συστήματος ελέγχου με τη μέθοδο εγχεόμενου ρεύματος δικτύου και χρονική καθυστέρηση.

Μελετώντας τις δύο παραπάνω εικόνες και συγκρίνοντας με τις αντίστοιχες Εικόνες 4.16.α,β, δεν παρατηρούνται μεγάλες διαφορές. Η κύρια διαφορά ανάμεσα στα δύο διαγράμματα ισχύος είναι ότι το δεύτερο παρουσιάζει λίγο μεγαλύτερο overshoot στη μετάβαση των 0.1 s. Αυτό σημαίνει ότι το σύστημα μπορεί να περιπέσει σε αστάθεια πιο γρήγορα από την περίπτωση του συστήματος χωρίς καθυστέρηση.

#### 4.5 Μελέτη επίδρασης της προσθήκης αρμονικής συνιστώσας της τάσης του δικτύου στην παραμόρφωση του ρεύματος

Στο σημείο αυτό εξετάζεται η επίδραση που προκαλείται στην ποιότητα ισχύος του συστήματος από την προσθήκη αρμονικής συνιστώσας στην τάση του δικτύου, χωρίς την προσθήκη χρονικής καθυστέρησης. Έστω ότι προστίθεται η δέκατη τρίτη αρμονική συνιστώσα, με τιμή 3% της θεμελιώδους τάσης του δικτύου, δηλαδή μέγιστης τιμής φασικής τάσης ίσης με  $V_m = 0.03 \cdot V_s \Rightarrow V_m = 9.8V$ . Επίσης, η συχνότητα της συνιστώσας αυτής είναι  $f_m = 13 \cdot f \Rightarrow f_m = 650Hz$ . Συνεπώς, θεωρώντας το ίδιο εύρος ζώνης PI, δηλαδή τα 400Hz, προκύπτουν τα εξής αποτελέσματα σε κάθε μία από τις τρεις μεθόδους, χρησιμοποιώντας ως δεδομένα τα αντίστοιχα της προσομοίωσης της υποενότητας 4.2. Η περίπτωση της εικονικής αντίστασης  $Z_{AD_3}$  παραλείπεται από τη συγκεκριμένη μελέτη.

**Πίνακας 19. Μελέτη επίδρασης αρμονικής συνιστώσας στην τάση του δικτύου.**

<i>μέθοδος ελέγχου απλού βρόχου</i>		
	<i><math>I_{inv}</math> στην ανάδραση</i>	<i><math>I_g</math> στην ανάδραση</i>
THD χωρίς 13η αρμονική (%)	2.66	ασταθές σύστημα
THD με 13η αρμονική (%)	3.04	ασταθές σύστημα
<i>μέθοδος εικονικής αντίστασης</i>		
$Z_{AD_1} = 30\Omega$	<i><math>I_{inv}</math> στην ανάδραση</i>	<i><math>I_g</math> στην ανάδραση</i>
THD χωρίς 13η αρμονική (%)	2.62	ασταθές σύστημα
THD με 13η αρμονική (%)	2.99	ασταθές σύστημα
$Z_{AD_2} = 10.7\Omega$	<i><math>I_{inv}</math> στην ανάδραση</i>	<i><math>I_g</math> στην ανάδραση</i>
THD χωρίς 13η αρμονική (%)	4.52	2.49
THD με 13η αρμονική (%)	4.92	2.83
$Z_{AD_3} = 6.57\Omega$	<i><math>I_{inv}</math> στην ανάδραση</i>	<i><math>I_g</math> στην ανάδραση</i>
THD χωρίς 13η αρμονική (%)	4.5	2.39
THD με 13η αρμονική (%)	4.92	2.81
<i>μέθοδος ελέγχου εγχεόμενου ρεύματος δικτύου (k = 0.91)</i>		
THD χωρίς 13η αρμονική (%)		1.39
THD με 13η αρμονική (%)		2.92

Παρατηρώντας τον πίνακα, προκύπτει το συμπέρασμα ότι στην περίπτωση της απλής ανάδρασης με ρεύμα αντιστροφεία το ποσοστό της αρμονικής παραμόρφωσης της τάσης που συμβάλλει στις αρμονικές ρεύματος είναι αρκετά χαμηλό, 0.38%. Επίσης, αρκετά χαμηλή είναι η συμβολή της αρμονικής της τάσης και στις τρεις περιπτώσεις εικονικής αντίστασης, όπου η συμβολή της αρμονικής υπολογίζεται 0.37% στην περίπτωση της εικονικής αντίστασης  $Z_{AD_1}$  με ρεύμα αντιστροφεία στην ανάδραση. Ανάλογα αποτελέσματα προκύπτουν και στις δύο άλλες περιπτώσεις όπου το ποσοστό της συμβολής είναι 0.4% και 0.34% στις δύο περιπτώσεις της  $Z_{AD_2}$ , και 0.42%, 0.32% στη  $Z_{AD_3}$  αντίστοιχα. Αντίθετα, στην περίπτωση της μεθόδου εγχεόμενου ρεύματος δικτύου η επίδραση της 13ης αρμονικής είναι λίγο

μεγαλύτερη, καθώς η αύξηση της τιμής του THD είναι κάτι παραπάνω από το διπλάσιο.



### ΓΕΝΙΚΑ ΣΥΜΠΕΡΑΣΜΑΤΑ

Στην παρούσα εργασία μελετήθηκε το πρόβλημα ελέγχου του συστήματος του διασυνδεδεμένου με το δίκτυο αντιστροφέα πηγής τάσης μέσω LCL φίλτρου. Στο σύστημα εφαρμόστηκαν τρεις τεχνικές ενεργής απόσβεσης, με σκοπό την εξασφάλιση της ευστάθειας του και της βέλτιστης ποιότητας ισχύος του. Οι τεχνικές που εξετάστηκαν είναι η μέθοδος ελέγχου απλού βρόχου, η μέθοδος εικονικής αντίστασης και η μέθοδος ελέγχου εγχεόμενου ρεύματος δικτύου. Η προσέγγιση επίλυσης του προβλήματος έγινε ουσιαστικά μέσω της σχεδίασης των ελέγχων ενεργής απόσβεσης και της προσομοίωσης τους σε περιβάλλον Matlab Simulink.

#### 5.1 Γενικές παρατηρήσεις

##### *Παρατήρηση 1<sup>η</sup>: Ευστάθεια ελέγχων*

Η παρατήρηση της κίνησης των πόλων στο γεωμετρικό τόπο ριζών κατέδειξε ότι το σύστημα ελέγχου με απλό βρόχο και το αντίστοιχο με εικονική αντίσταση στον κλάδο του αντιστροφέα παρουσιάζουν ουσιαστικά μόνιμη αστάθεια στην περίπτωση της εξωτερικής ανάδρασης με ρεύμα δικτύου. Αντίθετα, η εικονική αντίσταση στον κλάδο του πυκνωτή και η μέθοδος εγχεόμενου ρεύματος δικτύου έχουν τη δυνατότητα να εξασφαλίσουν την ευστάθεια του συστήματος, στην περίπτωση ανάδρασης με ρεύμα δικτύου.

##### *Παρατήρηση 2<sup>η</sup>: Εύρος ζώνης ελέγχων*

Η μελέτη των διαγραμμάτων Bode οδήγησε στην παρατήρηση ότι το μεγαλύτερο εύρος ζώνης ελέγχου επιτυγχάνεται μέσω της εικονικής αντίστασης και της μεθόδου εγχεόμενου ρεύματος δικτύου, καθώς αυτές οι δύο τεχνικές παρέχουν υψηλές επιδόσεις απόσβεσης του συντονισμού με κατάλληλη ρύθμιση των τιμών των παραμέτρων τους. Αντίθετα, ο έλεγχος απλού βρόχου παρέχει στο σύστημα ικανοποιητική απόσβεση για χαμηλό εύρος εφόσον η εξωτερική του ανάδραση συνίσταται από το ρεύμα αντιστροφέα.

*Παρατήρηση 3<sup>η</sup> : Ευαισθησία των ελέγχων στις αλλαγές τιμών του LCL φίλτρου*

Η μεταβολή των παραμέτρων του LCL φίλτρου αποδείχτηκε ότι έχει αμελητέα επίδραση στην ευστάθεια του συστήματος στις περιπτώσεις του ελέγχου απλού βρόχου και της εικονικής αντίστασης στον κλάδο του αντιστροφέα. Αντίθετα, το σύστημα ελέγχου με εικονική αντίσταση σε σειρά με τον πυκνωτή μπορεί να επηρεαστεί στην περίπτωση μεταβολής της επαγωγής του φίλτρου στην πλευρά του δικτύου. Ανάλογη επίδραση μπορεί να έχει η μεταβολή αυτής της παραμέτρου καθώς και της χωρητικότητας στο σύστημα ελέγχου με εγχεόμενο ρεύμα δικτύου.

*Παρατήρηση 4<sup>η</sup> : Αρμονική παραμόρφωση*

Η μελέτη της αρμονικής παραμόρφωσης στις προσομοιώσεις κατέδειξε ότι το σύστημα ελέγχου με εγχεόμενο ρεύμα δικτύου παρουσιάζει το μικρότερο συντελεστή αρμονικής παραμόρφωσης, σε αντίθεση με το αντίστοιχο σύστημα που χρησιμοποιεί εικονική αντίσταση στον κλάδο του πυκνωτή, το οποίο εμφανίζει τις περισσότερες αρμονικές ρεύματος. Ακόμη, η περίπτωση εικονικής αντίστασης και εικονικού πυκνωτή παράλληλα στον πυκνωτή του φίλτρου παρουσιάζει μικρότερη αρμονική παραμόρφωση σε σχέση με την περίπτωση εικονικής αντίστασης που συνδέεται σε σειρά με τον πυκνωτή.

*Παρατήρηση 5<sup>η</sup> : Επίδραση τιμής εικονικής αντίστασης στην αρμονική παραμόρφωση*

Η αρμονική παραμόρφωση του συστήματος ελέγχου με εικονική αντίσταση στον κλάδο του αντιστροφέα δεν επηρεάζεται σχεδόν καθόλου με τη μεταβολή της τιμής εικονικής αντίστασης. Αντίθετα, στο σύστημα ελέγχου με εικονική αντίσταση σε σειρά με τον πυκνωτή του φίλτρου και στο αντίστοιχο με εικονική αντίσταση και εικονικό πυκνωτή παράλληλα στον πυκνωτή πραγματοποιείται ένα "trade off", δηλαδή η αύξηση των τιμών τους αντίστοιχα παρέχει καλύτερη απόσβεση αλλά χειρότερο συντελεστή παραμόρφωσης.

*Παρατήρηση 6<sup>η</sup> : Κέρδος συστήματος*

Σε όλες τις μεθόδους απόσβεσης παρατηρήθηκε ότι το αρχικό κέρδος αυξάνεται με την αύξηση του εύρους ζώνης ελέγχου. Μάλιστα το σύστημα ελέγχου με εγχεόμενο ρεύμα δικτύου μπορεί να επιτύχει υψηλότερα κέρδη σε σχέση με τις υπόλοιπες περιπτώσεις, σε μια λειτουργική κατάσταση ευστάθειας. Αντίθετα, η εικονική αντίσταση στον κλάδο του αντιστροφέα πραγματοποιεί "trade off" για το σύστημα, δηλαδή παρέχει σε αυτό δυνατότητες απόσβεση μειώνοντας το κέρδος.

*Παρατήρηση 7<sup>η</sup> : Χρονική καθυστέρηση*

Η μελέτη του συστήματος σε επίπεδο σχεδίασης και προσομοιώσεων επιβεβαίωσε ότι η προσθήκη χρονικής καθυστέρησης προκαλεί αρνητική επίδραση στη λειτουργία του καθώς μπορεί να το οδηγήσει ταχύτερα σε ασταθή κατάσταση.

*Παρατήρηση 8<sup>η</sup> : Επίδραση αρμονικής παραμόρφωσης τάσης δικτύου*

Η μελέτη επίδρασης αρμονικής συνιστώσας της τάσης του δικτύου στην ποιότητα ισχύος του συστήματος κατέδειξε ότι το σύστημα ελέγχου με εγχεόμενο ρεύμα δικτύου είναι η μόνη περίπτωση που μπορεί να υποστεί αξιοσημείωτη παραμόρφωση στις αρμονικές του ρεύματος.

## 5.2 Συμπεράσματα

Οι παραπάνω γενικές παρατηρήσεις σε συνδυασμό με τη μελέτη που περατώθηκε διαμόρφωσαν ορισμένα συμπεράσματα για τις τρεις μεθόδους ενεργής απόσβεσης. Κάθε μία εκ των τριών διακρίνεται για ένα συγκεκριμένο φάσμα χαρακτηριστικών το οποίο συνίσταται από προτερήματα και αδυναμίες.

### *Μέθοδος ελέγχου απλού βρόχου*

Τα θετικά στοιχεία που επιδεικνύει η μέθοδος ελέγχου απλού βρόχου είναι η ευστάθεια του συστήματος στην περίπτωση εξωτερικής ανάδρασης με ρεύμα αντιστροφέα, η απλή ρύθμιση του ελέγχου και η απόσβεση του συντονισμού. Άλλα θετικά που παρέχει στο σύστημα είναι ο ικανοποιητικός συντελεστής αρμονικής παραμόρφωσης, η μικρή επίδραση από τη μεταβολή παραμέτρων του LCL φίλτρου και ο μικρός αριθμός αισθητήρων στο σύστημα.

Αντίθετα τα αρνητικά της στοιχεία, που θεωρούνται αρκετά ουσιώδη, είναι η μόνιμη αστάθεια του συστήματος στην περίπτωση της εξωτερικής ανάδρασης με ρεύμα δικτύου καθώς και το μικρό εύρος ζώνης ελέγχου.

### *Μέθοδος εικονικής αντίστασης*

Τα θετικά στοιχεία της μεθόδου είναι η ευστάθεια του συστήματος στην περίπτωση εξωτερικής ανάδρασης με ρεύμα αντιστροφέα για όλες τις τοπολογίες εικονικής αντίστασης και η ευστάθεια στην περίπτωση της ανάδρασης με ρεύμα δικτύου για την τοπολογία εικονικής αντίστασης στον κλάδο του πυκνωτή. Άλλα πλεονεκτήματα είναι το μεγάλο εύρος ζώνης, η απλή ρύθμιση του ελέγχου και η υψηλή επίδοση απόσβεσης του συντονισμού. Επίσης, η τοπολογία εικονικής αντίστασης στον κλάδο του αντιστροφέα παρουσιάζει σταθερή αρμονική παραμόρφωση με τη μεταβολή της τιμής της αντίστασης και μικρή επίδραση από τη μεταβολή παραμέτρων του φίλτρου.

Αντίθετα, τα αρνητικά στοιχεία είναι η αστάθεια με ανάδραση ρεύματος δικτύου για την τοπολογία εικονικής αντίστασης του κλάδου του αντιστροφέα και η αξιοσημείωτη επίδραση της μεταβολής παραμέτρων του φίλτρου για την τοπολογία εικονικής αντίστασης του κλάδου του πυκνωτή. Άλλα μειονεκτήματα είναι ο σχετικά μεγάλος συντελεστής αρμονικής παραμόρφωσης για όλες τις τοπολογίες, ο οποίος στην τοπολογία του κλάδου του πυκνωτή μπορεί να αυξηθεί περαιτέρω, ο αυξημένος αριθμός αισθητήρων και τέλος ο αυξημένος θόρυβος μόνο στην τοπολογία του κλάδου του πυκνωτή με εσωτερική ανάδραση την τάση του.

### *Μέθοδος ελέγχου εγχεόμενου ρεύματος δικτύου*

Τα θετικά στοιχεία της μεθόδου είναι η ευστάθεια του συστήματος, η υψηλή επίδοση στην απόσβεση και ο μικρός συντελεστής αρμονικής παραμόρφωσης. Ακόμη, το σύστημα με αυτή τη μέθοδο διαθέτει το μικρότερο αριθμό αισθητήρων και κατά συνέπεια αυξημένη πιθανότητα χαμηλότερου κόστους, καθώς και το υψηλότερο κέρδος σε σχέση με τις υπόλοιπες για κοινή λειτουργική κατάσταση.

Ένα από τα σημαντικότερα αρνητικά της στοιχεία είναι η πολύπλοκη ρύθμιση του ελέγχου καθώς σε περίπτωση αλλαγής μιας παραμέτρου της το σύστημα μπορεί να οδηγηθεί εύκολα σε αστάθεια. Άλλα αρνητικά είναι το μικρό εύρος ζώνης ελέγχου,

η σημαντική επίδραση από την αλλαγή παραμέτρων του φίλτρου καθώς και από την προσθήκη αρμονικής παραμόρφωσης στην τάση του δικτύου.

Συνοψίζοντας από όλα τα παραπάνω προκύπτει τελικά το γενικό συμπέρασμα ότι καμία από τις τρεις μεθόδους δε θεωρείται πανάκεια. Εντούτοις, η μέθοδος ελέγχου απλού βρόχου δεν προτιμάται ιδιαίτερα κυρίως λόγω των περιορισμένων δυνατοτήτων ευστάθειας και εύρους ζώνης, ενώ κάτι παρόμοιο ισχύει και για τη μέθοδο ελέγχου εγγεόμενου ρεύματος δικτύου κυρίως λόγω της πολυπλοκότητας στη ρύθμιση ελέγχου. Συνεπώς, η πιο διαδεδομένη εξ αυτών που έχει τη δυνατότητα να διαμορφώσει ικανοποιητικές προϋποθέσεις λειτουργίας για ένα σύστημα διασυνδεδεμένου με το δίκτυο αντιστροφέα πηγής τάσης είναι η μέθοδος εικονικής αντίστασης.

## ΒΙΒΛΙΟΓΡΑΦΙΑ

- [1] A. Yazdani and R. Iravani, *Voltage-sourced converters in power systems*. Hoboken, N.J.: IEEE Press/John Wiley, 2010.
- [2] M. Malinowski and M. Kazmierkowski, "Simulation study of virtual flux based direct power control for three-phase PWM rectifiers", *2000 26th Annual Conference of the IEEE Industrial Electronics Society. IECON 2000. 2000 IEEE International Conference on Industrial Electronics, Control and Instrumentation. 21st Century Technologies and Industrial Opportunities (Cat. No.00CH37141)*.
- [3] Chi Zhang, T. Dragicevic, J. Vasquez and J. Guerrero, "Resonance damping techniques for grid-connected voltage source converters with LCL filters - A review", *2014 IEEE International Energy Conference (ENERGYCON)*, 2014.
- [4] I. Lorzadeh, M. Savaghebi, H. Abyaneh and J. Guerrero, "Active damping techniques for LCL-filtered inverters-based microgrids", *2015 IEEE 10th International Symposium on Diagnostics for Electrical Machines, Power Electronics and Drives (SDEMPED)*, 2015.
- [5] C. Wessels, J. Dannehl and F. Fuchs, "Active damping of LCL-filter resonance based on virtual resistor for PWM rectifiers - stability analysis with different filter parameters", *2008 IEEE Power Electronics Specialists Conference*, 2008.
- [6] J. Dannehl, F. Fuchs, S. Hansen and P. Thøgersen, "Investigation of Active Damping Approaches for PI-Based Current Control of Grid-Connected Pulse Width Modulation Converters With LCL Filters", *IEEE Transactions on Industry Applications*, vol. 46, no. 4, pp. 1509-1517, 2010.
- [7] J. Xu, S. Xie and T. Tang, "Active Damping-Based Control for Grid-Connected LCL-Filtered Inverter With Injected Grid Current Feedback Only", *IEEE Trans. Ind. Electron.*, vol. 61, no. 9, pp. 4746-4758, 2014.
- [8] M. Hanif, V. Khadkikar, W. Xiao and J. Kirtley, "Two Degrees of Freedom Active Damping Technique for LCL Filter-Based Grid Connected PV Systems", *IEEE Trans. Ind. Electron.*, vol. 61, no. 6, pp. 2795-2803, 2014.
- [9] W. Gullvik, L. Norum and R. Nilsen, "Active damping of resonance oscillations in LCL-filters based on virtual flux and virtual resistor", *2007 European Conference on Power Electronics and Applications*, 2007.

