



ΕΘΝΙΚΟ ΜΕΤΣΟΒΙΟ ΠΟΛΥΤΕΧΝΕΙΟ
ΣΧΟΛΗ ΗΛΕΚΤΡΟΛΟΓΩΝ ΜΗΧΑΝΙΚΩΝ
ΚΑΙ ΜΗΧΑΝΙΚΩΝ ΥΠΟΛΟΓΙΣΤΩΝ

ΤΟΜΕΑΣ ΕΠΙΚΟΙΝΙΩΝ, ΗΛΕΚΤΡΟΝΙΚΗΣ ΚΑΙ ΣΥΣΤΗΜΑΤΩΝ ΚΑΙ
ΠΛΗΡΟΦΟΡΙΚΗΣ

Ηλεκτρονικό κύκλωμα για παροχή υψηλού ρεύματος εκκίνησης

ΔΙΠΛΩΜΑΤΙΚΗ ΕΡΓΑΣΙΑ

Της Κράνια Φωτεινής

Επιβλέπων : κ. Ιωάννης Αβαριτσιώτης
Καθηγητής

Αθήνα, Ιούνιος 2009



ΕΘΝΙΚΟ ΜΕΤΣΟΒΙΟ ΠΟΛΥΤΕΧΝΕΙΟ
ΣΧΟΛΗ ΗΛΕΚΤΡΟΛΟΓΩΝ ΜΗΧΑΝΙΚΩΝ
ΚΑΙ ΜΗΧΑΝΙΚΩΝ ΥΠΟΛΟΓΙΣΤΩΝ

ΤΟΜΕΑΣ ΕΠΙΚΟΙΝΙΩΝ, ΗΛΕΚΤΡΟΝΙΚΗΣ ΚΑΙ ΣΥΣΤΗΜΑΤΩΝ ΚΑΙ
ΠΛΗΡΟΦΟΡΙΚΗΣ

Ηλεκτρονικό κύκλωμα για παροχή υψηλού ρεύματος εκκίνησης

ΔΙΠΛΩΜΑΤΙΚΗ ΕΡΓΑΣΙΑ

Της Κράνια Φωτεινής

Επιβλέπων : κ. Ιωάννης Αβαριτσιώτης
Καθηγητής

Εγκρίθηκε από την τριμελή εξεταστική επιτροπή την 31^η Μήνα Έτος.

.....
Ιωάννης Αβαριτσιώτης
Καθηγητής

.....
Βασίλης Λούμος
Καθηγητής

.....
Ελευθέριος Καγιάφας
Καθηγητής

Αθήνα, Ιούνιος 2009

.....
Κράνια Φωτεινή

Διπλωματούχος Ηλεκτρολόγος Μηχανικός και Μηχανικός Υπολογιστών Ε.Μ.Π.

Copyright © Κράνια Φωτεινή

Με επιφύλαξη παντός δικαιώματος. All rights reserved.

Απαγορεύεται η αντιγραφή, αποθήκευση και διανομή της παρούσας εργασίας, εξ ολοκλήρου ή τμήματος αυτής, για εμπορικό σκοπό. Επιτρέπεται η ανατύπωση, αποθήκευση και διανομή για σκοπό μη κερδοσκοπικό, εκπαιδευτικής ή ερευνητικής φύσης, υπό την προϋπόθεση να αναφέρεται η πηγή προέλευσης και να διατηρείται το παρόν μήνυμα. Ερωτήματα που αφορούν τη χρήση της εργασίας για κερδοσκοπικό σκοπό πρέπει να απευθύνονται προς τον συγγραφέα.

Οι απόψεις και τα συμπεράσματα που περιέχονται σε αυτό το έγγραφο εκφράζουν τον συγγραφέα και δεν πρέπει να ερμηνευθεί ότι αντιπροσωπεύουν τις επίσημες θέσεις του Εθνικού Μετσόβιου Πολυτεχνείου.

ΠΕΡΙΕΧΟΜΕΝΑ

| | |
|---|--------|
| Περίληψη (ελληνικά και αγγλικά).....σελ.1 | σελ.1 |
| Εισαγωγή.....σελ.2 | σελ.2 |
| 1.Συνολικό κύκλωμα.....σελ.3 | σελ.3 |
| 2.1.1. Schmitt trigger.....σελ.4 | σελ.4 |
| 2.1.2.Ανάγκη χρήσης Schmitt trigger.....σελ.11 | σελ.11 |
| 2.2. Πύλη αντιστροφήςσελ.15 | σελ.15 |
| 2.3. Relay και πυκνωτήςσελ.16 | σελ.16 |
| 2.4. Φορτίο και πυκνωτής –κόρος και αποκοπή στο τρανζίστορ.....σελ.21 | σελ.21 |
| 2.5. Ύψος τάσης εισόδου στο τρανζίστορ.....σελ.23 | σελ.23 |
| 3. Κυματομορφές κυκλώματος.....σελ.24 | σελ.24 |
| 3.1.Χρόνος φόρτισης και εκφόρτισης πυκνωτήσελ.24 | σελ.24 |
| 3.2.Έξοδοι Schmitt triggerσελ.26 | σελ.26 |
| 3.3.Τάση πυκνωτήσελ.30 | σελ.30 |
| 3.4.Έξοδος NOTσελ.38 | σελ.38 |
| 3.5. Τάση βάσης τρανζίστορ.....σελ.41 | σελ.41 |
| 3.6 .Τάση συλλέκτη στο ένα άκρο πηνίουσελ.42 | σελ.42 |
| 4.Συμπεράσματα.....σελ.43 | σελ.43 |
| 4.1.Απόκλιση από τους τύπους στα κατώφλιασελ.43 | σελ.43 |
| 4.2.Μη σταθερότητα του κάτω κατωφλίουσελ.44 | σελ.44 |
| 4.3.Διαφορά στο χρόνο φόρτισηςσελ.45 | σελ.45 |
| 4.4. Συγκριτικές κυματομορφές.....σελ.46 | σελ.46 |
| 4.5.Τάση βάσης τρανζίστορ για κάθε τιμή φορτίου.....σελ.50 | σελ.50 |
| 5.Αναφορές.....σελ.51 | σελ.51 |

6.Φυλλάδια προδιαγραφών.....σελ.52

ΠΕΡΙΛΗΨΗ

Θέλουμε να σχεδιάσουμε ένα κύκλωμα που να παρέχει ισχύ από ένα επαναφορτιζόμενο πυκνωτή σε μια ωμική αντίσταση .

Πρακτικά αυτό το ηλεκτρονικό κύκλωμα μπορεί να χρησιμοποιηθεί στην περίπτωση που ένα φωτοβολταϊκό σύστημα απαιτείται για να διεγείρει φορτίο με απαίτηση υψηλού ρεύματος εκκίνησης ,όπως για παράδειγμα μια ογκομετρική αντλία.

Αυτό θα πραγματοποιηθεί μέσα από ένα σύνολο διακοπών που συνεργάζονται μεταξύ τους για την πραγματοποίηση του επιθυμητού αποτελέσματος .

Το φορτίο τροφοδοτείται περιοδικά από τον επαναφορτιζόμενο πυκνωτή . Αυτό γίνεται γιατί ο πυκνωτής φορτίζεται μέχρι μια υψηλή τάση ,συγκριτικά με την τάση τροφοδοσίας και μετά να εκφορτίζεται στην αντίσταση φορτίου .

Στο διάστημα που χρειάζεται για να φορτιστεί ο πυκνωτής , το φορτίο μένει χωρίς τροφοδοσία .

Μόλις ο πυκνωτής φορτιστεί σε μια υψηλή τάση ,θα εκφορτιστεί στο φορτίο μέχρι την χαμηλή τάση .

Θα δούμε αυτή τη διαδικασία να επαναλαμβάνεται κυκλικά .

SUMMARY

We want to construct a circuit that will supply capacitor a resistive load with power from a rechargeable capacitor for some period of time .

Practically this electronic circuit could be used in case where a photovoltaic system is used to trigger a load with high level starting current such as a volumetric pump.

We will use a number of switches for this in order to get this circuit done. The resistance is supplied with power ,periodically , when the capacitor discharges. It is obvious that when the capacitor charges ,no other resistance can be supplied. We will see that this is being done among two values .One value of voltage is high and the other one is low.

As soon as the capacitor is charged with a high value of voltage ,it then discharges until the capacitor gets another low voltage .

This procedure is being done continuously.

ΕΙΣΑΓΩΓΗ

Στο κύκλωμά μας θα εξετάσουμε τη λειτουργία δυο διακοπών που είναι σε σειρά και περιλαμβάνεται ένας πυκνωτής ηλεκτρολυτικός .

Επίσης στο κύκλωμα αυτό περιλαμβάνεται και ένας συγκριτής ο οποίος συντονίζει τη λειτουργία των δυο διακοπών .

Ο πυκνωτής φορτίζεται μέσω μιας αντίστασης και εκφορτίζεται επίσης μέσω μιας αντίστασης φορτίου .

Το φορτίο βρίσκεται σε τρανζίστορ .

Ο πυκνωτής είναι της τάξης των μF και συγκεκριμένα $10 \mu\text{F}$ στα 50V .

Θα κατασκευάσουμε ένα κύκλωμα το οποίο να παρέχει εκθετικά φθίνουσα τάση σε ένα φορτίο .

Αυτό γίνεται όταν ο πυκνωτής εκφορτίζεται, μέσω μιας αντίστασης φορτίου .

Το σύστημα που θα σχεδιάσουμε είναι η φόρτιση και η εκφόρτιση πυκνωτή, μέσα από τη χρήση δυο διαφορετικών αντιστάσεων.

Στο σύστημα αυτό θέλουμε να συμπεριλαμβάνεται και ένα ρελέ.

Αυτά είναι τα κύρια στοιχεία του κυκλώματος .

Θα τα συνδιάσουμε διεξοδικά ,ώστε να έχουμε μια λογική συνοχή για τη λειτουργία του τελικού κυκλώματος .

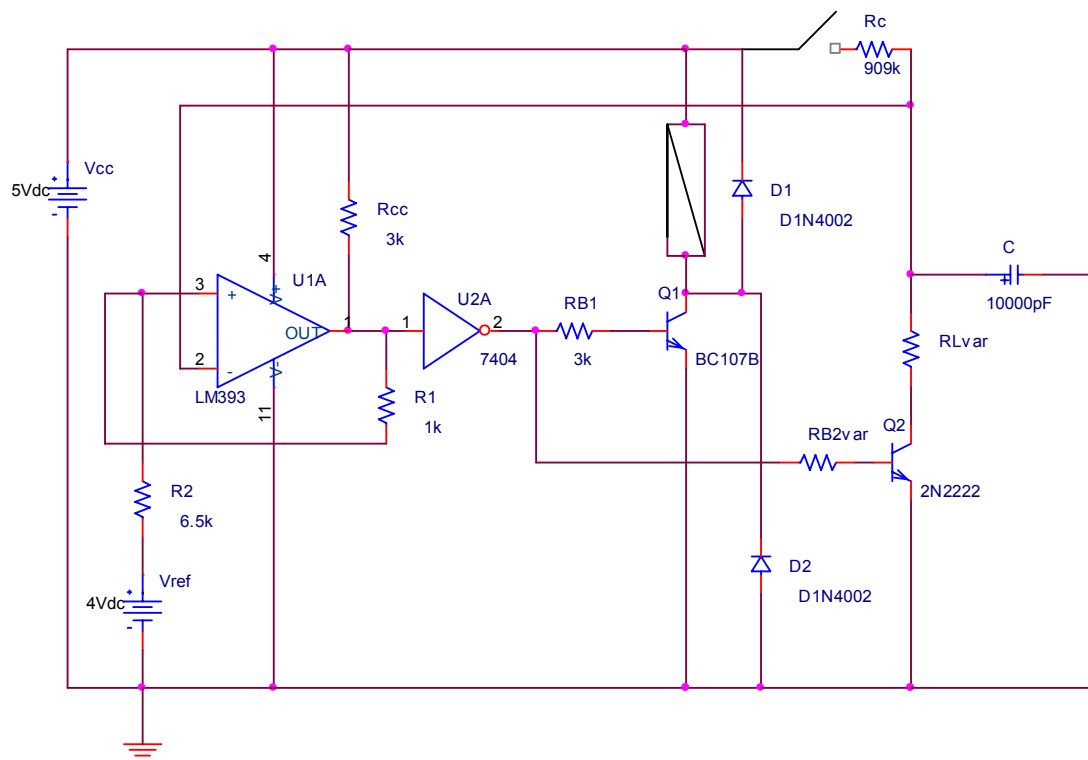
Το φορτίο βρίσκεται σε ένα τρανζίστορ η λειτουργία του επιτρέπεται ή διακόπτεται όταν πρέπει να τροφοδοτείται ή όχι το φορτίο .

Εν γένει το συγκεκριμένο κύκλωμα θα κατασκευαστεί με χρήση δύο τρανζίστορ ως διακόπτες και ένα συγκριτή που συντονίζει τη λειτουργία του πυκνωτή .

ΚΕΦΑΛΑΙΟ 1

ΣΥΝΟΛΙΚΟ ΚΥΚΛΩΜΑ

Το συνολικό κύκλωμα που περιγράφηκε είναι το ακόλουθο :



Σχ.1

Αρχικά βλέπουμε ένα συγκριτή. Στη συνέχεια ακολουθείται από μια πύλη NOT και εν συνεχεία ακολουθούν δυο τρανζίστορ τα οποία συνδέονται το ένα με ένα ρελέ και το άλλο με ένα φορτίο και τον πυκνωτή.

Ο συγκριτής είναι το ολοκληρωμένο LM393 και είναι το πρώτο στάδιο του κυκλώματος. Ακολουθείται από την πύλη NOT η οποία φαίνεται να αντιστρέφει το σήμα.

ΚΕΦΑΛΑΙΟ 2.1.1 SCHMITT TRIGGER

Είναι το πρώτο στάδιο του κυκλώματος που τροφοδοτεί τα επόμενα στάδια του κυκλώματος .

Ο συγκριτής ,λογικά , έπρεπε να ήταν δυϊκός ώστε να είχαμε δύο τάσεις σαν σημεία αναφοράς και λογική λειτουργία μέσα σ' αυτά .

Αυτό γίνεται γιατί θέλουμε να φτάνει μια ορισμένη υψηλή τιμή τάσης φόρτισης ο πυκνωτής προκειμένου να αρχίσει να εκφορτίζεται μέσω ενός φορτίου μέχρι μια άλλη χαμηλή τιμή τάσης .

Για το λόγο αυτό χρησιμοποιούμε εδώ ένα είδος σύγκριτή που έγκειται στη σύνδεσή του και λέγεται Schmitt trigger .

Ο συγκριτής παίρνει σαν είσοδο την τιμή της τάσης του πυκνωτή .Αυτή η τάση θέλουμε να μεταβάλλεται μεταξύ δυο ακραίων τιμών .

Αυτά τα δύο άκρα της τάσης τα καθορίζουμε ως V_{high} και V_{low} .
Δηλ.θέλουμε ο πυκνωτής να πρέπει να φορτίζεται και να εκφορτίζεται σ' αυτά τα δυο άκρα .

Ο συγκριτής είναι δυϊκός και χρησιμοποιούμε μόνο το ένα κομμάτι σύγκρισης .
Αυτό γίνεται χρησιμοποιώντας ένα ειδικό είδος συγκριτή που εναπόκειται στον τρόπο σύνδεσης του .

Το είδος του συγκριτή αυτού είναι ειδική εφαρμογή (Schmitt trigger) .

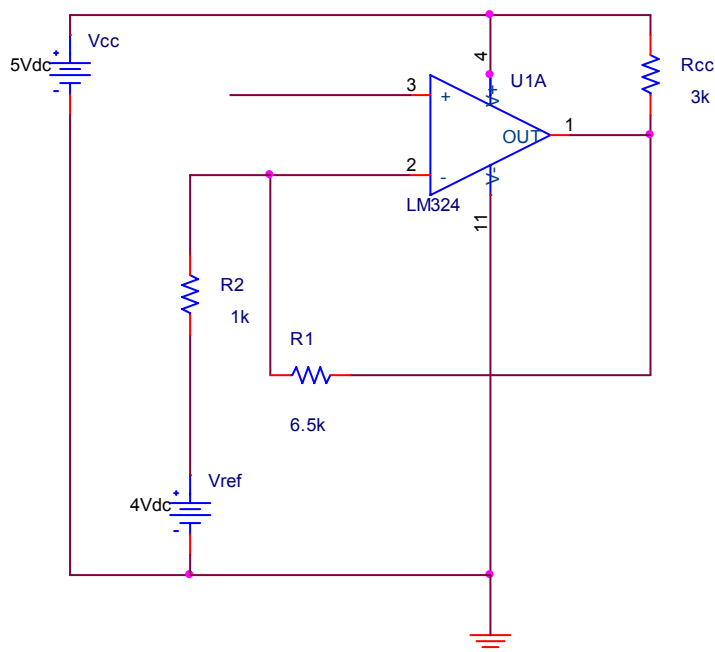
Όπως γνωρίζουμε υπάρχουν πολλές εφαρμογές των ολοκληρωμένων συγκριτών .

Ο συγκριτής παρέχει τα όρια μεταβολής της τάσης και αναγκάζει τον πυκνωτή να λειτουργεί ανάμεσα σ' αυτά .

Αναλόγως την τάση που έχει ο πυκνωτής , λειτουργεί το LM393 και επίσης ρυθμίζει την τάση του πυκνωτή .

Δηλ. με δεδομένο την τάση του πυκνωτή σαν είσοδο ,τα όρια μεταβολής της τάσης είναι εγγεγραμμένα μέσα του .

Το σχήμα του Schmitt trigger που χρησιμοποιείται στο κύκλωμα είναι απομονωμένα (Σχ.2) :



Σχ.2

Παρατηρούμε μια θετική ανάδραση με αντίσταση 1 K από την έξοδο του LM393 στη θετική είσοδο. Επίσης η θετική είσοδος έχει μια τάση αναφοράς 4V και η τάση του πυκνωτή ενώνεται στην αρνητική είσοδο.

Ο συγκριτής-διακόπτης αυτός, παίρνει σαν αρνητική είσοδο, το σήμα του πυκνωτή και σαν θετική είσοδο μια τάση αναφοράς σταθερή, που είναι η τάση άνω κατώφλιου V_{high} . Επίσης υπάρχει θετική ανατροφοδότηση η οποία προκαλεί την ζητούμενη υστέρηση.

Παρατηρούμε ότι δεν έχει αρνητική ανατροφοδότηση όπως συμβαίνει συνήθως στους ενισχυτές αλλά θετική.

Αυτή η θετική ανάδραση είναι που διαφοροποιεί αυτή τη λειτουργία από τον απλό συγκριτή.

Οι σχέσεις που διέπουν το κύκλωμα :

$V_{in} > R_2/(R_2+R_1)V_{sat} + V_{ref}*R_1/(R_1+R_2)$ στην άνοδο της τάσης (1) και

$V_{in} < -R_2/(R_1+R_2)V_{sat} + V_{ref}*R_1/(R_2+R_1)$ στην κάθοδο της τάσης (2).

Η τάση κορεσμού εξόδου $V_{sat} = 0.25$ V δίνεται από το φυλλάδιο προδιαγραφών του LM393.

Με βάση τους υπολογισμούς $V_{in\ rising} = 0.749$ V.

Επίσης $V_{in\ falling} = 0.13$ V.

Πρακτικά τα όρια είναι, 'κατά μέσο όρο', $V_{in\ rising} = 3.6$ V και $V_{in\ falling} = 0.6$ V. Το 'κατά μέσο όρο' προκύπτει από κάποιες μικρομεταβολές που σημειώνονται στα όρια αυτά με μεταβολή των συνθηκών του κυκλώματος όπως π.χ του φορτίου.

Τα όρια αυτά προκύπτουν από την πράξη.

Η θετική ανατροφοδότηση παραμένει στην εφαρμογή αλλά και είναι απαραίτητη.

Όταν η τάση του πυκνωτή ανεβαίνει, η έξοδος αλλάζει τιμή για τάση εισόδου V_{in} , στην άνοδο της τάσης, μεγαλύτερη από το δεξιό μέλος της ανισότητας (1).

Ομοίως η έξοδος του συγκριτή αλλάζει τιμή για τάση εισόδου V_{in} , στην κάθοδο της τάσης, μικρότερη από το δεξιό μέλος της ανισότητας (2).

Δεν αρκεί απλά να είναι μικρότερη ή μεγαλύτερη η τάση από μια συγκεκριμένη τιμή τάσης -κατώφλι, αλλά και να αλλάζει με συγκεκριμένη φορά προς το κατώφλι αυτό.

Αν περνούσε το υψηλό κατώφλι, πηγαίνοντας προς τα χαμηλά, δεν θα μετατρεπόταν σε χαμηλή τάση, η τάση εξόδου.

Ομοίως και για το χαμηλό κατώφλι, αν η τάση εισόδου μεταβαλλόταν σχετικά με αυτό, αλλά προς αύξηση της τάσης, δεν θα είχαμε το φαινόμενο της υστέρησης.

Τώρα στον Schmitt trigger έχουμε υστέρηση δηλαδή.

Μεταφράζοντας τα παραπάνω βλέπουμε ότι η τάση δεν αλλάζει κατ' απόλυτο τιμή αναφορικά με τα δυο κατώφλια.

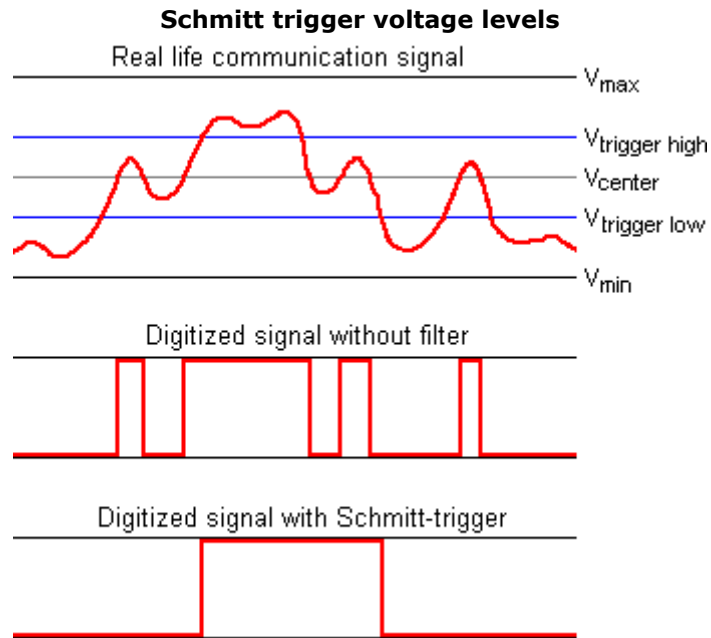
Στην έξοδο του παράγεται ένας τετραγωνικός παλμός.

Ο παλμός αυτός είναι χαμηλός, για τάση εισόδου που είναι μέσα στο διάστημα : τάση μεγαλύτερη από V_{high} με αυξητική φορά και τάση μικρότερη από V_{low} με φθίνουσα φορά.

Στην αντίθετη περίπτωση είναι υψηλός.

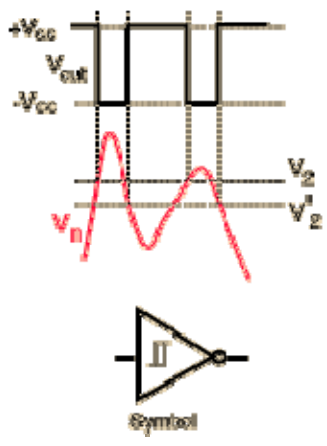
Η έξοδος δηλ. αλλάζει ανάλογα με την φορά αλλαγής της εισόδου αλλά και συγκεκριμένα κατώφλια.

Θα αναφέρουμε κάποια τυπικά χαρακτηριστικά του Schmitt trigger από γενική χρήση :
 Ο απλός συγκριτής με την υστέρηση λέγεται Schmitt trigger έχει λειτουργία η οποία φαίνεται γενικά παρακάτω [1] :



Σχ.3

Αυτό φαίνεται και παρακάτω [2] και μαζί με το σχηματικό διάγραμμα (Σχ.4) :



Σχ.4

Παρατηρούμε ότι μόλις η τάση ανέβει πάνω από V_2 , η έξοδος γίνεται χαμηλή

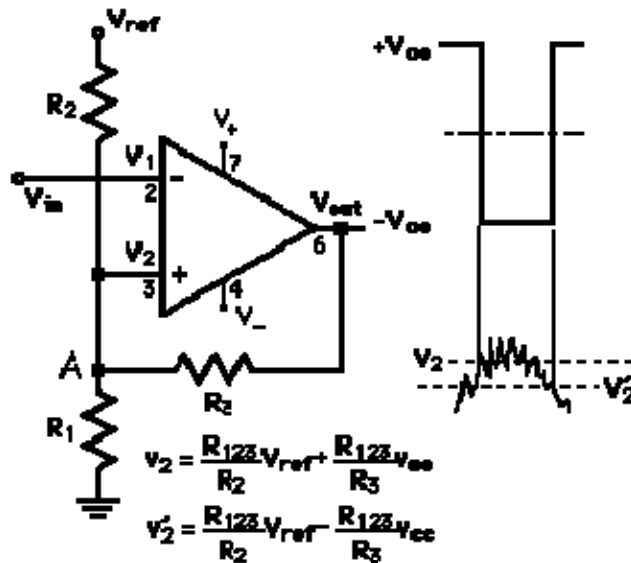
-V_{cc}.

Μόλις η τάση κατέβει ακριβώς κάτω από V₂, τότε αυξάνεται η τάση εξόδου σε V_{cc}. Όταν η τάση πέσει κάτω από τη V₂, η τάση εξόδου παραμένει ίδια.

Δεν αλλάζει όπως θα άλλαζε σε ένα απλό συγκριτή.

Αυτό το κάνουμε για να δούμε καθαρά ένα νέο είδος χρήσης του απλού συγκριτή. Επίσης στο δεύτερο σχήμα φαίνεται το σχηματικό σύμβολο του Schmitt trigger.

Ένα ακόμα κύκλωμα [2] που πραγματοποιεί αυτή τη λειτουργία του (διακόπτη) schmitt trigger είναι το ακόλουθο (Σχ.5) και χρησιμοποιείται :



Σχ.5

Είναι πολύ κλασσικό και δίνει τις εξισώσεις τάσης, για τα δυο κατώφλια τάσης.

Παρατηρούμε ότι πρέπει να δώσουμε μια τάση αναφοράς V_{ref} και να επιλέξουμε τις αντιστάσεις R₁, R₂, R₃ ώστε να πάρουμε τον παράλληλο συνδιασμό τους τελικά R₁₂₃.

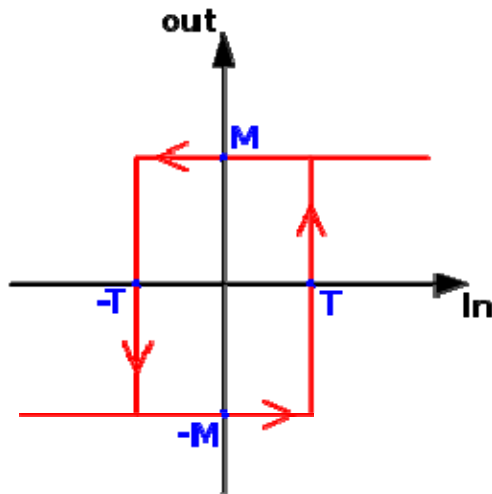
Επίσης βλέπουμε ότι V₂, V₂ είναι δυο κατώφλια τάσης και υπολογίζονται από τις παραπάνω τιμές.

Ακόμα οι εξισώσεις που το διέπουν είναι και οι εξής :

$$\frac{V_{ref} - v_2}{R_2} + \frac{v_{out} - v_2}{R_3} = \frac{v_2}{R_1}$$

$$v_2 = \frac{R_{123}V_{ref} + R_{123}v_{out}}{R_2}$$

Μια ακόμη σχηματική ένδειξη της υστέρησης που εισάγει ο Schmitt trigger είναι παρακάτω [3] και παρατίθεται για εμπέδωση του Schmitt trigger (Σχ.6) :



Σχ.6

Φαίνεται ξεκάθαρα ότι η έξοδος παραμένει σταθερή ,για ένα διάστημα μεταβολής της τάσης και ότι δε λειτουργεί σαν απλός συγκριτής .

Παρατηρούμε ότι αυξανόμενης της τάσης από $-T$ σε T , η έξοδος είναι χαμηλή $-M$. Μετά από το σημείο αυτό και έπειτα η έξοδος είναι υψηλή (M) και αυτό ισχύει μέχρι να κατέβει η τάση εισόδου κάτω από από την τάση $-T$.

Τότε γίνεται $-M$ η τάση εξόδου .

Βέβαια εδώ παρατηρούμε ότι η έξοδος είναι υψηλή για τάση υψηλότερη από την υψηλή χαρακτηριστική τάση του Schmitt trigger .

Αυτό συνεχίζεται μέχρι η τάση να πέσει κάτω από την χαμηλότερη χαρακτηριστική τάση του Schmitt trigger .

Αυτά τα δυο χαρακτηριστικά μεγέθη του Schmitt trigger καθορίζονται από το ίδιο το κύκλωμα .

Έτσι και στο δικό μας κύκλωμα T και $-T$ είναι οι τάσεις V_{high} και V_{low} .

Στο κύκλωμα που κατασκευάζουμε οι τάσεις M και $-M$ λειτουργούν αντίθετα .

Αυτό είναι κάτι που εξαρτάται από την εκάστοτε υλοποίηση του Schmitt trigger .

Στο κύκλωμά μας εμφανίζονται αντίθετα ,από το συγκεκριμένο διάγραμμα ,γι' αυτό και μετά από την ύπαρξη του υλοποιημένου κυκλώματος μας με Schmitt trigger , τοποθετούμε μια πύλη αντιστροφής NOT .

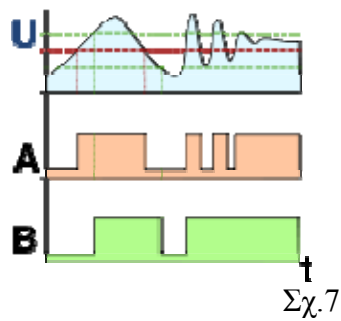
Έτσι ,βλέπουμε την υστέρηση εκτός από περιγραφικά και σχηματικά .

Πάντως δυο είναι οι δυνατές εκδοχές ,είτε να εμφανίζεται υψηλή τάση στην έξοδο όταν η τάση αυξάνεται πάνω από V_{high} ,είτε χαμηλή .

Έτσι ,ανάλογα την κατασκευή μπορεί να υπάρχουν Schmitt trigger που δίνουν ,για αυτήν την υστέρηση ,διαφορετικές στάθμες εξόδου .

Αυτό έχει νόημα για την υλοποίηση των υπόλοιπων σταδίων του κυκλώματος .

Ένα ακόμη σχήμα [3] που δείχνει την λειτουργία του schmitt trigger παραστατικά είναι το ακόλουθο (Σχ.7) :



Το αποτέλεσμα του απλού συγκριτή φαίνεται στο σχήμα A και το αποτέλεσμα του Schmitt trigger φαίνεται στο σχήμα B .

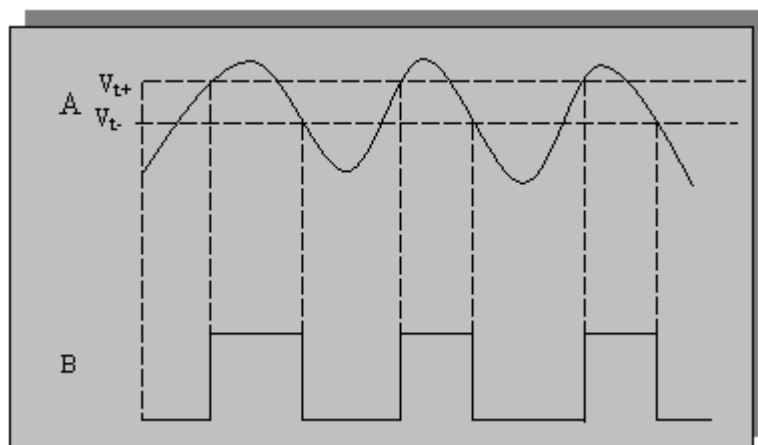
Παρατηρούμε ότι ο απλός συγκριτής έχει αλλαγή στην έξοδο , για οποιαδήποτε μεταβολή της τάσης σχετικά με την τάση σύγκρισης που φαίνεται με την κόκκινη γραμμή που είναι και η απόλυτη τάση σύγκρισης .

Στον απλό συγκριτή δεν υπάρχει υστέρηση και αυτό σχολιάζεται εδώ .

Στο σχήμα B παρατηρούμε ότι η έξοδος ,αργεί να αλλάξει μετά την αλλαγή της κεντρικής τάσης σύγκρισης μόλις αυτή ξαναχαμηλώσει .

Αυτό γίνεται γιατί υπάρχει υστέρηση .

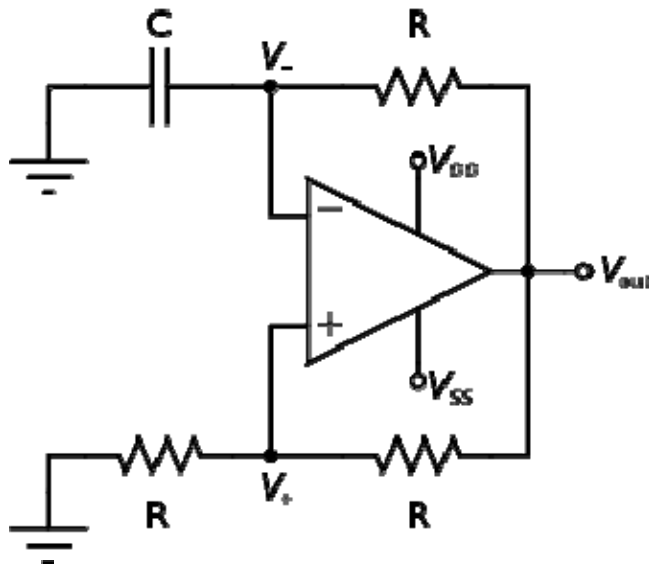
Ένα άλλο σχεδιάγραμμα [4] που δείχνει τα όρια μεταβολής της τάσης του Schmitt trigger για μεταβαλλόμενη τάση εισόδου ,συγκριτικά με μια απόλυτη τάση ,είναι το ακόλουθο (Σχ.8) :



Σχ.8

Δηλ. για τάση μόνο μεταξύ V_{t+} και V_{t-} έχουμε μεταβολή της τάσης εξόδου και μάλιστα για τάση η οποία αυξάνεται συγκριτικά με την V_{t+} και μειώνεται συγκριτικά με την V_{t-} . Δηλ. για κομβικά σημεία τάσεων με φορά ανοδική ή καθοδική .

Ένα άλλο κύκλωμα [3] ,είναι το ακόλουθο (Σχ.9) :



Σχ.9

Επίσης είναι Schmitt trigger με ανάλογη λειτουργία .

Η έξοδος του Schmitt trigger αυτού είναι χαμηλή για τάση που ανεβαίνει πάνω από τη V_{high} και μέχρι αυτή να κατέβει κάτω από V_{low} με τον τρόπο που περιγράψαμε παραπάνω .

Συνεχίζοντας την ανάλυση του κυκλώματος ,αναφέρουμε ότι κυκλώματα με Schmitt trigger χρησιμεύουν σε περιπτώσεις ύπαρξης θορύβου για να σταθεροποιούν τα κυκλώματα .

Αυτό το είδος του συγκριτή περιέχει υστέρηση , η οποία είναι απαραίτητη για την τροφοδότηση των τρανζίστορ .Είδαμε ότι ο δυϊκός απλός συγκριτής δεν εφαρμόζεται εδώ διότι δεν αρκεί μια απλή σύγκριση με τα δυο όρια της τάσης .

Ο Schmitt trigger είναι ,αν και κατασκευή από συγκριτή , μία υλοποίηση η οποία περιέχει την κατάλληλη υλοποίηση υστέρησης .

Γυρνώντας στο κύκλωμα , παρατηρούμε ότι όντως η τάση αυξάνεται μέχρι V_{high} και μετά μειώνεται ως V_{low} οπότε και επαναλαμβάνεται διαδοχικά καιο κυκλικά αυτή η διαδικασία .

Η τάση του πυκνωτή είναι αύξουσα και φθίνουσα εκθετικά οπότε και μεταβαλλόμενη .

Το φαινόμενο φόρτισης και εκφόρτισης του πυκνωτή ,επαναλαμβάνεται κυκλικά . Επίσης θα γίνει καθορισμός των δυο ορίων τάσης και υπολογισμός των τιμών των στοιχείων που θα πρέπει να συνδεθούν με το LM 393 ώστε να προκύψουν αυτά τα όρια τάσης .Δηλ. επιβεβαιώνεται η συγκεκριμένη λειτουργία που περιγράφεται παραπάνω κυκλικά .Η διακοπτική λειτουργία του Schmitt trigger εφαρμόζεται ανάμεσα στα δυο όρια της τάσης που είναι συγκεκριμένα τα 0.6V και 3.6V .

Η περιγραφόμενη λειτουργία επιβεβαιώνεται πρακτικά και έχουμε εναλλαγή της τάσης εξόδου για τάση εισόδου μεταξύ 0.6V και 3.6V .Η διαδικασία αυτή εκκινεί τη λειτουργία του κυκλώματος .

Ο schmitt trigger θα τροφοδοτήσει δυο επόμενα transistor τα οποία φαίνονται παραπάνω .

Θα τα αναγκάσει να άγουν ή να είναι σε αποκοπή όταν πρέπει .

Για αυτό το κομμάτι του κυκλώματος θα σχολιάσουμε σε επόμενο κεφάλαιο .

ΚΕΦΑΛΑΙΟ 2.1.2

ΑΝΑΓΚΗ ΧΡΗΣΗΣ SCHMITT TRIGGER

Όπως είπαμε είναι απαραίτητη η υστέρηση της εξόδου , γιατί στην περίπτωση που η έξοδος είναι η κλασική , το εν λόγω κύκλωμα θα ταλαντώνει .

Αυτό οφείλεται στο εξής και θα το δείξουμε παραστατικά με ένα παράδειγμα . Θα κάνουμε κάποιες υποθέσεις .

Αν θεωρήσουμε ότι έχουμε μία ταλαντούμενη τάση V στην αρνητική είσοδο του συγκριτή και μία σταθερή τάση V_{const} στην θετική είσοδο, τότε θα ισχύσουν τα ακόλουθα .

Κάθε φορά που η μεταβαλλόμενη τάση V ξεπερνά την τάση V_{const} , η έξοδος είναι υψηλή .

Αυτό προκύπτει από την καθαρή λειτουργία του συγκριτή .

Όταν η τάση V πέσει κάτω από την σταθερή τάση V_{const} , η έξοδος του συγκριτή γίνεται χαμηλή .

Ας θεωρήσουμε V_{const1} και V_{const2} είναι οι δυο τάσεις μέσα στις οποίες θέλουμε να μεταβάλλεται η τάση του πυκνωτή στο δικό μας κύκλωμα .

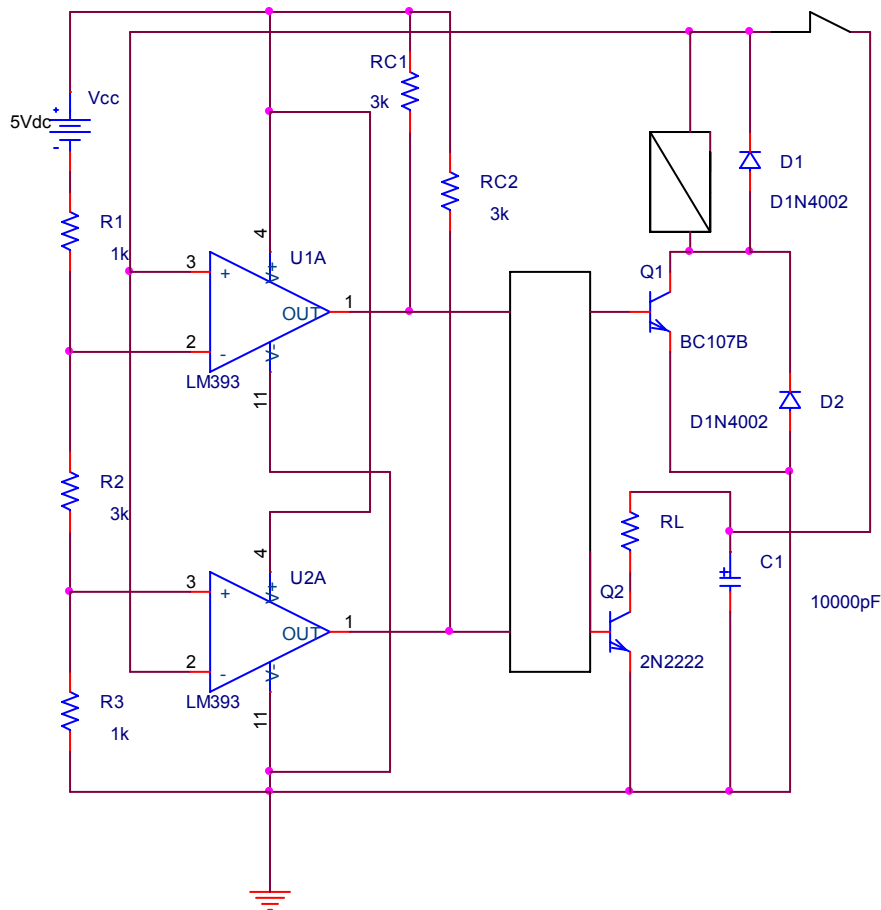
Θα δείξουμε πως συνδέεται το παράδειγμα που ακολουθεί με τον τρόπο που θα πρέπει να υλοποιηθεί ο συγκριτής ώστε να συντονίσει το κύκλωμα .

Χρησιμοποιούμε και τα δυο τμήματα του συγκριτή .

Εδώ εισάγουμε δυο τάσεις V_{const1} και V_{const2} , εφόσον θα θέλαμε δυο κατώφλια για να εξετάσουμε στο κύκλωμα .

Θα αποδείξουμε ότι το κύκλωμα θα ταλάντωνε γύρω από αυτό το υψηλό κατώφλι V_{const1} .

Αυτό θα γινόταν γιατί ισχύουν με βάση το παρακάτω σχήμα ,τα ακόλουθα (Σχ.10) :



Σχ.10

Βοηθούμενοι από το παραπάνω κύκλωμα ,αναφέρουμε ότι ο ένας συγκριτής αναφέρεται στο ένα υψηλό κατώφλι και ο άλλος στο άλλο χαμηλό κατώφλι .

Τυπικά έχουμε τοποθετήσει το ένα κατώφλι στην αρνητική είσοδο και το άλλο στην θετική είσοδο .Αυτό είναι μια λεπτομέρεια σχεδιαστική .

Το V_{high} έχει τοποθετηθεί σε αρνητική είσοδο και το V_{low} έχει τοποθετηθεί σε θετική είσοδο .

Το ορθογώνιο που ακολουθεί τον δυικό συγκριτή , συμβολίζει τη λογική ακολουθία που έπεται και μπορεί να είναι ο,τιδήποτε χωρίς μνήμη .

Στις άλλες δυο εισόδους ,τοποθετείται η τάση του πυκνωτή που μεταβάλλεται . Αρχικά βέβαια ο πυκνωτής είναι αφόρτιστος όπως υποθέτουμε θα φορτιστεί σε τάση V_{high} ή V_{const1} .

Αυτό δεν πρέπει να εμποδίζεται από τη λειτουργία του κυκλώματος .

Ας πούμε ότι ο συνδιασμός του απλού συγκριτή και του ορθογωνίου συντείνουν ώστε όταν φτάσει υψηλή τάση φόρτισης V_{high} ο πυκνωτής και την ξεπεράσει ο συγκριτής να αλλάζει κατάσταση .

Θα μπορούσαμε να εξετάσουμε και την περίπτωση που ο πυκνωτής έχει μόνο αποκτήσει την τάση V_{low} θα παρατηρήσουμε ότι γίνονται τα ίδια φαινόμενα .

Ας συνεχίσουμε με την ανάλυση του πρώτου συγκριτή .

Όταν ο πυκνωτής έχει αποκτήσει την V_{high} υποθέτουμε ότι η έξοδος από το ορθογώνιο γίνεται τότε διαφορετική από πριν και μάλιστα υψηλή τότε γίνονται τα ακόλουθα :

Το τρανζίστορ Q_2 άγει και στο φορτίο παρέχεται τάση .

Το ρελέ ενεργοποιείται και η επαφή NC ανοίγει .

Το ρελέ δεν τροφοδοτεί με τάση τον πυκνωτή και τότε αυτός εκφορτίζεται στην αντίσταση .

Η τάση του ελλατώνεται και η έξοδος του συγκριτή με το άνω κατώφλι , αλλάζει πάλι . Γίνεται χαμηλή (αντίθετη) .Αν το εσωτερικό του ορθογωνίου περιείχε υστέρηση ,η έξοδος από αυτό δεν θα γινόταν χαμηλή τότε .

Εμείς θέλουμε να δώσουμε σημασία στην ανάγκη ύπαρξης της υστέρησης σαν αποτέλεσμα ,γι 'αυτό αρχικά θεωρούμε ότι το ορθογώνιο δεν περιέχει υστέρηση. Ακριβώς γι 'αυτό θα είναι και αναποτελεσματική η μη ύπαρξη μιας υστέρησης . Θα δείξουμε ότι επειδή δεν περιέχει υστέρηση το κύκλωμα δεν δουλεύει και στη συνέχεια θα εισάγουμε την υστέρηση στην πιο χρήσιμη μορφή της .

Το φορτίο θα σταματήσει να τροφοδοτείται και ο πυκνωτής θα αρχίσει να φορτίζεται πάλι μέχρι να συμβούν πάλι τα ίδια .Η τάση του πυκνωτή θα ξεπεράσει τα 3.6 V και πάλι θα πέσει κάτω από αυτά και θα συμβεί ταλάντωση τάσης γύρω από αυτό το κατώφλι .

Συμπεραίνουμε ότι μια πραγματοποίηση με απλούς συγκριτές δεν εφαρμόζεται εδώ.

Θα έπρεπε να συμπεριλαμβάνονται στοιχεία μνήμης για να γινόταν κάτι τέτοιο . Ή να υπήρχε η υστέρηση με κάποιο τρόπο φυσικής σχεδίασης .

Το να ταλαντώνει η έξοδος του συγκριτή είναι ένα γεγονός που πρέπει να αποφευχθεί .Έτσι ,θα προσθέσουμε κάποια τροποποίηση στον συγκριτή ώστε να εμπεριέχει την υστέρηση .

Το είδος του συγκριτή που πληρεί αυτές τις προϋποθέσεις λέγεται Schmitt trigger.

Ο Schmitt trigger είναι ένας συγκριτής ο οποίος δεν παρουσιάζει το πρόβλημα αυτό.

Ο συγκριτής -διακόπτης Schmitt trigger ,όπως είπαμε αφορά στον τρόπο που λειτουργεί το κύκλωμα και το ενεργοποιεί αρχικά .

Είναι η βάση του κυκλώματος .Παίρνει είσοδο την τάση του πυκνωτή αλλά και ελέγχει την τάση του πυκνωτή .

Ο συγκριτής LM393 είναι συνδεδεμένος με θετική ανάδραση ,δηλ. έχει θετική ανάδραση από τη θετική είσοδο στην έξοδο .

Αυτό το κύκλωμα ισοδυναμεί με τον δυϊκό συγκριτή και την υστέρηση .

Όπως θα περιγράψουμε σε επόμενο κεφάλαιο ο Schmitt trigger πληρεί αυτές τις προϋποθέσεις που ζητάει το κύκλωμα .

Στην έξοδό του παράγεται προφανώς ένας τετραγωνικός παλμός .

Στην είσοδο 2 γενικά βάζουμε το θετικό άκρο του πυκνωτή .

Ο Schmitt trigger όταν θέλουμε το φορτίο να τροφοδοτείται ,δίνει χαμηλή τάση στην έξοδο .Συγκεκριμένα όταν η τάση του πυκνωτή –που είναι και η αρνητική είσοδος του Schmitt trigger –γίνει παράπάνω από 3.6 V ,η έξοδος του Schmitt trigger γίνεται χαμηλή ,μέχρι η τάση του πυκνωτή να γίνει χαμηλότερη από 0.6V . Τότε η έξοδος του Schmitt trigger γίνεται υψηλή μέχρι η είσοδος να γίνει πάλι 3.6 V και αυτό επαναλαμβάνεται κυκλικά .

Όταν η τάση αυξάνεται και ξεπεράσει την τάση 3.6 V , ο Schmitt trigger γίνεται χαμηλής εξόδου .

Όταν η τάση ξεπεράσει με φθίνουσα μορφή τα 0.6V ο Schmitt trigger γίνεται υψηλής εξόδου .

Στο τέλος παραθέτουμε το φυλλάδιο προδιαγραφών του ολοκληρωμένου δυϊκού συγκριτή LM 393 .

Ας αναλύσουμε πιο σωστά τον τρόπο που συνδιάζονται τα τρανζίστορ και ποιες σχέσεις ισχύουν τότε .

Όταν πρέπει να τροφοδοτείται το φορτίο ,πρέπει το Q_2 να άγει .

Δηλ. να είναι το τρανζίστορ Q_2 στον κόρο .

Τότε θα πρέπει το Q_1 να άγει ώστε η NC επαφή να είναι ενεργοποιημένη .

Όταν ο πυκνωτής δεν τροφοδοτείται από την τάση V_{cc} ,η επαφή NC πρέπει να είναι ανοικτή.

Για να είναι μια επαφή NC ανοικτή θα πρέπει να είναι ενεργοποιημένη .

Εφόσον παρατηρούμε ότι το πηνίο του ρελέ βρίσκεται στο συλλέκτη τρανζίστορ , θα πρέπει αυτό να είναι στην αποκοπή ,για να φορτίζεται ο πυκνωτής .

Επομένως όταν ο πυκνωτής φορτίζεται το Q_1 τρανζίστορ είναι στην αποκοπή .

Το φορτίο τροφοδοτείται όταν δεν φορτίζεται ο πυκνωτής .

Άρα το φορτίο τροφοδοτείται όταν το Q_1 είναι στον κόρο .

Τότε το τρανζίστορ Q_2 είναι απ' ότι είπαμε πριν ,στον κόρο .

Αν βρίσκεται στην αποκοπή δεν τροφοδοτείται με τάση γιατί κάτι τέτοιο είναι αδύνατο .

Συμπεραίνουμε ότι και τα δυο τρανζίστορ Q_1 και Q_2 πρέπει ταυτόχρονα να είναι στον κόρο ,για να φορτίζεται ο πυκνωτής και να μην τροφοδοτείται άρα τότε το φορτίο .

Τότε ,επίσης για να εκφορτίζεται ο πυκνωτής στο φορτίο ,που είναι η αντίθετη κατάσταση ,θα πρέπει και τα δυο τρανζίστορ να είναι στον κόρο .

Αυτό είναι μια συμπληρωματική λογική .

Πράγματι, για κατάσταση κόρου και στα δυο τρανζίστορ στο μεν Q_1 ,έχουμε ενεργοποίηση του ρελέ ,άρα άνοιγμα της επαφής και στο Q_2 αγωγή .

Όταν ανοίγει η επαφή NC ,ο πυκνωτής αποσυνδέεται από την τροφοδοσία και σε περίπτωση που κλείνει το κύκλωμα με μια αντίσταση ,εκφορτίζεται .

Μια τέτοια αντίσταση είναι η αντίσταση φορτίου εφόσον βρίσκεται στο συλλέκτη ενός τρανζίστορ .Αυτό γίνεται όταν το τρανζίστορ που περιέχει το φορτίο είναι στον κόρο .

Έτσι , εκφορτίζεται μέσω της αντίστασης .

Η έξοδος που προκύπτει από τον Schmitt trigger είναι παλμός που οδηγεί στον κόρο τα δυο τρανζίστορ όταν πρόκειται να εκφορτιστεί ο πυκνωτής και στην αποκοπή όταν δεν τροφοδοτείται το φορτίο .

ΚΕΦΑΛΑΙΟ 2.2

ΠΥΛΗ ΑΝΤΙΣΤΡΟΦΗΣ

Όταν θέλουμε το φορτίο να τροφοδοτείται από τάση ,πρέπει η έξοδος του συγκριτή να είναι υψηλή .

Όπως θα δούμε,ο συγκριτής δίνει χαμηλή τιμή τάσης για την κατάσταση τροφοδότησης του φορτίου γι' αυτό και τοποθετούμε μια πύλη αναστροφής .

Επίσης στη συνέχεια ,μετά τον Schmitt trigger ,χρησιμοποιούμε αντιστροφή NOT.

Αυτή η πύλη δίνει το απαραίτητο σήμα το οποίο θα τροφοδοτήσει το transistor Q_1 αλλά και το Q_2 έπειτα .

Έτσι η τάση εξόδου της NOT είναι υψηλή ,για τάση πυκνωτή αυξημένη πάνω από τη V_{high} , και μέχρι η τάση εισόδου να κατέβει κάτω από V_{low} .

Αυτό είναι απαραίτητο γιατί θεωρούμε ότι όταν ο πυκνωτής εκφορτίζεται μέσω της αντίστασης , το transistor Q_1 βρίσκεται σε αγωγή και η επαφή NC είναι ενεργοποιημένη .

Εφόσον όταν είναι ενεργοποιημένη η NC επαφή , ανοίγει αυτή, ο ηλεκτρολυτικός πυκνωτής δεν φορτίζεται όπως και πρέπει γιατί θέλουμε να εκφορτίζεται μέσω του φορτίου .

Για να εκφορτίζεται ο πυκνωτής μέσω της αντίστασης φορτίου πρέπει το τρανζίστορ Q_2 να είναι σε κατάσταση αγωγής .

Διαφορετικά εάν ήταν ενεργοποιημένη η NC επαφή και το τρανζίστορ Q_2 δεν ήταν σε κατάσταση αγωγής ,τότε δεν θα μπορούσε να εκφορτιστεί ο πυκνωτής στην αντίσταση φορτίου .

την περίπτωση που το τρανζίστορ Q_2 ,είναι σε κατάσταση αποκοπής ,τότε το ρεύμα στο συλλέκτη ,όπως και σε κάθε κλάδο του τρανζίστορ ,είναι μηδέν .

Άρα δεν μπορεί να εκφορτιστεί ο πυκνωτής .

Για να μπορούσε να εκφορτιστεί ο πυκνωτής θα έπρεπε να έρρεε ρεύμα μέσα από αυτόν .

Επομένως εκφόρτιση του πυκνωτή συγχρονίζεται με τη μη αποκοπή του Q_2 .

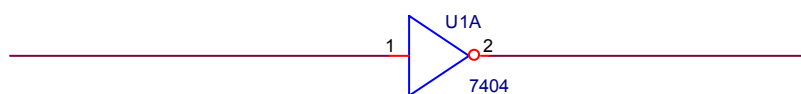
Άρα θέλουμε το τρανζίστορ Q_2 να είναι ,στην εκφόρτιση του πυκνωτή , στον κόρο .

Επίσης στην εκφόρτιση του πυκνωτή ,δεν μπορούμε να ζητάμε αυτός να ελέγχεται από μια επαφή ρελέ κανονικά κλειστή που δεν είναι ενεργοποιημένη σε εκείνη την κατάσταση .

Άρα ζητάμε ,στην εκφόρτιση του πυκνωτή , να είναι ενεργοποιημένη η NC επαφή του ρελέ γιατί διαφορετικά θα ήταν κλειστή .

Τότε δεν θα εκφορτιζόταν ο πυκνωτής .

Το κυκλωματικό σύμβολο της πύλης NOT είναι το ακόλουθο (Σχ.11) :



Σχ.11

Στο τέλος παραθέτουμε μερικές σελίδες από το φυλλάδιο προδιαγραφών της πύλης αντιστροφής NOT (SN 7404) .

ΚΕΦΑΛΑΙΟ 2.3 RELAY ΚΑΙ ΠΥΚΝΩΤΗΣ

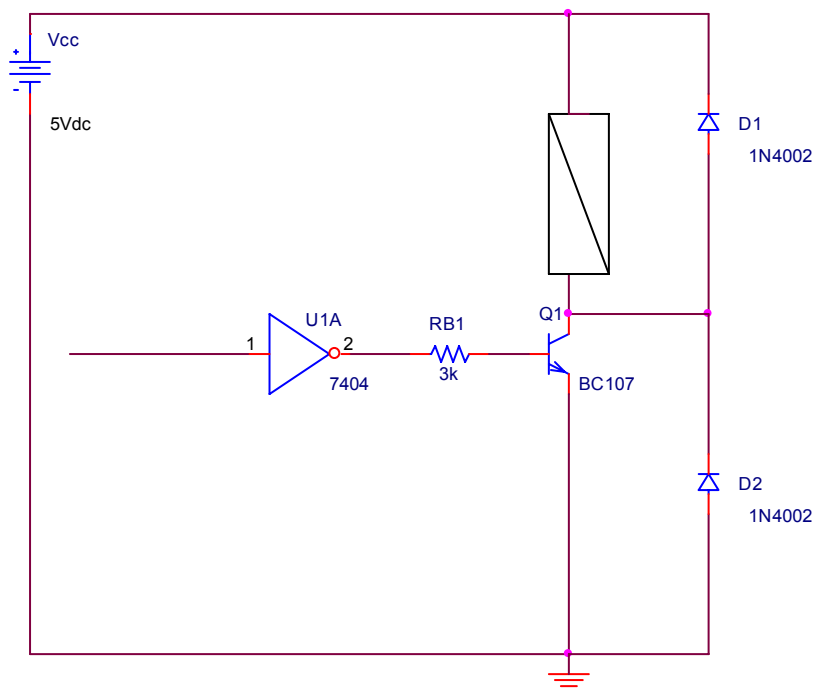
Όταν χρησιμοποιούμε σαν διακόπτη ένα τρανζίστορ το πολώνουμε ανάμεσα σε κόρο και αποκοπή .Διεξοδικά αυτό θα παρουσιαστεί αργότερα .

Στη βάση καθενός τρανζίστορ από το κύκλωμα εισάγεται η έξοδος του Schmitt trigger είναι τετραγωνικός παλμός όπως προκύπτει και από προηγούμενα κεφάλαια .

Θα μπορούσαμε να πούμε ότι η είσοδος στα τρανζίστορ είναι ένα σήμα ψηφιακό αφού εναλλάσσεται μεταξύ των λογικών τιμών 0 και 1 .

Το πρώτο τρανζίστορ που ακολουθεί μετά το συγκριτή Schmitt trigger ,είναι το τρανζίστορ BC107B που περιέχει το ρελέ ,γιατί αυτό κανονίζει τη διακοπτική λειτουργία του ρελέ RY5W-K .

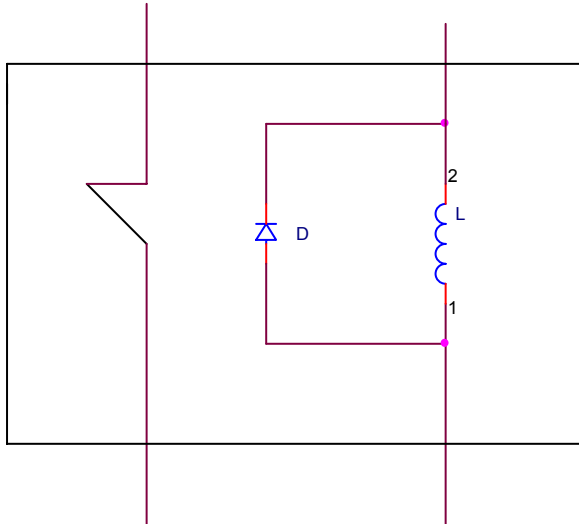
Ένα σχήμα που δείχνει την λειτουργία του ρελέ μέσω τρανζίστορ αρχικά και απομονωμένα , από το υπόλοιπο κύκλωμα είναι το ακόλουθο (Σχ.12) :



Σχ.12

Το σχήμα αυτό βρέθηκε από το internet με απλή αναζήτηση του όρου mini-relay 5V τάσης [7].

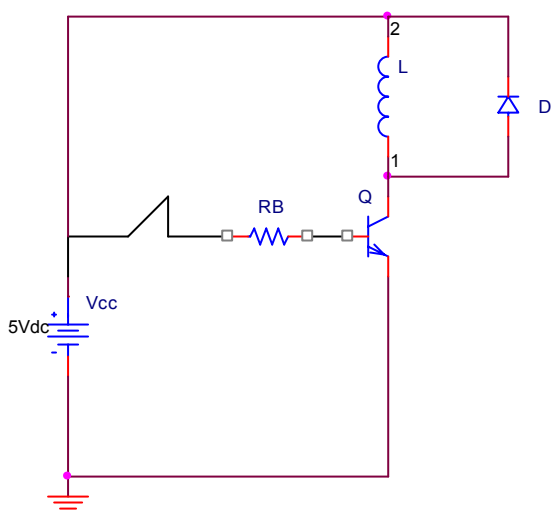
Η αναφορά αυτή ουσιαστικά ,στη σελίδα 12 ,δίνει τα εξής σχήματα :



Σχ.13

Το νόημα από αυτό το σχήμα είναι ότι πρέπει να υπάρχει μι αδιόδος παράλληλα με το ρελέ ,ώστε να ανοιγοκλείνει το ρελέ .Αυτό γίνεται όταν περνάει η ισχύς που χρειάζεται από το πηνίο του ρελέ ,ανάλογα με το χρονοισμό του κυκλώματος . Βλέπουμε την NC επαφή ,δίπλα .

Το ότι το πηνίο τοποθετείται σε συλλέκτη τρανζίστορ φαίνεται από σχήμα επίσης της ίδιας σελίδας :



Σχ.14

Βέβαια ,εδώ βλέπουμε μια κανονικά ανοικτή επαφή αλλά το ίδιο ισχύει και για κανονικά ανοικτή επαφή .Ο χρονοισμός –δηλ. η ενεργοποίηση ή μη –είναι αντίθετος .

Η δεύτερη διάοδος D_2 , που παρατηρούμε στο σχήμα 12, είναι προαιρετική. Δεν επιτρέπει στο ρεύμα εκπομπού να έχει αντίθετη φορά εφόσον αυτό είναι πρη. Θα μπορούσε να μην χρησιμοποιηθεί και πάλι το κύκλωμα να δουλεύει. Στο σημείο 1 εισάγεται η έξοδος του Schmitt trigger και είναι το προηγούμενο στάδιο του κυκλώματος.

Την πύλη NOT την έχουμε.

Όσο αφορά τις διάόδους D_1 και D_2 χρησιμοποιούνται για την προστασία του ρελέ και για την ασφαλή λειτουργία του.

Χωρίς αυτές μπορεί να καταστραφεί το ρελέ και να υπολειτουργεί.

Παρατηρούμε ότι το πηνίο του ρελέ (που συμβολίζεται με το μακρόστενο κουτί εδώ και τη διαγώνιο γραμμή) βρίσκεται στο συλλέκτη του ρελέ και παράλληλα μ' αυτό βλέπουμε μια διάοδο D_1 . Βρίσκεται στο συλλέκτη του τρανζίστορ ώστε όταν αυτό είναι στον κόρο να ενεργοποιείται.

Αυτό γίνεται ώστε όταν το τρανζίστορ είναι στον κόρο αυτό να ενεργοποιείται.

Η δεύτερη διάοδος είναι λίγο προαιρετική αλλά χρησιμοποιείται συνήθως.

Η NC επαφή του ρελέ δεν φαίνεται εδώ αλλά υπονοείται εκεί που χρειάζεται στον πικνωτή όταν αυτός πρόκειται να φορτιστεί ή όχι από την τροφοδοσία V_{cc} .

Το πηνίο του relay έχει αντίσταση 160Ω και στους υπολογισμούς μας το θεωρούμε σαν αντίσταση 160Ω στο συλλέκτη, για τον υπολογισμό του ρεύματος που το διαρρέει και της ονομαστικής ισχύος που πρέπει να έχει για να δουλεύει ($150mW$). Το relay πρέπει να έχει συγκεκριμένη ισχύ για να δουλεύει.

Το πηνίο συγκεκριμένα ενώνεται μεταξύ τροφοδοσίας και συλλέκτη.

Αυτό είναι απαραίτητο γιατί πρέπει να έχει ισχύ συγκεκριμένη για να δουλεύει.

Η αντίσταση R_{B1} στην βάση του τρανζίστορ Q_1 είναι για να πολώσει το τρανζίστορ ώστε να αυτό να λειτουργεί διακοπτικά.

Δηλ. ενεργοποίηση του ρελέ συμβαίνει με μετάβαση του τρανζίστορ από την αποκοπή στον κόρο.

Το ρελέ εδώ έχει ισχύ $135 mW$ περίπου και δουλεύει.

Ένας διακόπτης ανάμεσα σ' αυτές τις δυο καταστάσεις.

Το τρανζίστορ Q_1 που είναι το BC107B έχει στο συλλέκτη του το ρελέ (δηλαδή το πηνίο του) με λίγα λόγια.

Όσο αφορά στην πόλωση του τρανζίστορ φροντίζουμε ώστε να έχει πολωθεί όπως πρέπει το Q_1 τρανζίστορ, δηλ. έχουμε επιλέξει να αντίσταση βάσης ώστε εναλλάσσεται να μεταβαίνει μεταξύ αποκοπή και κόρου, ανάλογα με την έξοδο από τον Schmitt trigger.

Το τρανζίστορ επιλέγει μεταξύ των δυο καταστάσεων, κόρο και αποκοπή.

Στον κόρο, το ρελέ ενεργοποιείται και στην αποκοπή είναι απενεργοποιημένο.

Ενεργοποίηση του ρελέ, σημαίνει ενεργοποίηση της επαφής NC που περιέχεται σ' αυτό, δηλ. εφόσον είναι NC, άνοιγμά της.

Μη ενεργοποίηση αυτού σημαίνει ότι η επαφή είναι κλειστή, δηλαδή ότι ο διακόπτης είναι κλειστός.

Αυτό σημαίνει ότι, στον κόρο, η επαφή είναι ανοικτή και στην αποκοπή κλειστή.

Επομένως όταν το τρανζίστορ είναι στον κόρο, το ρελέ είναι ανοικτό.

Όταν το τρανζίστορ είναι στην αποκοπή το ρελέ είναι κλειστό.

Έτσι θέλουμε όταν το ρελέ είναι ανοικτό να εκφορτίζεται μέσω της αντίστασης.

Άρα όταν το Q_1 άγει θέλουμε και το Q_2 άγει.

Τότε η έξοδο του Schmitt trigger είναι υψηλή. Εφόσον αναλύσαμε τη σχέση μεταξύ κόρου και τροφοδότησης φορτίου θα αναφέρουμε μια ακόμη λεπτομέρεια.

Πρέπει να ελέγξουμε αν το επίπεδο της τάσης από την πύλη NOT, είναι ικανό για να κάνει τα τρανζίστορ Q_1 , Q_2 να άγουν.

Όταν το σήμα είναι υψηλό, θα πρέπει να μετατρέπει την κατάσταση και των δυο τρανζίστορ, Q_1 και Q_2 , στον κόρο.

Η έξοδος που προκύπτει από τον Schmitt trigger είναι ένας παλμός τετραγωνικός. Τα επίπεδα της τάσης του είναι που θα καθορίσουν τις δυο καταστάσεις των τρανζίστορ.

Το χαμηλό επίπεδο τάσης είναι περίπου 0V και οδηγεί σίγουρα σε αποκοπή, σ' αυτή την περίπτωση δεν μπορεί να ανοίξει και τα δυο τρανζίστορ.

Το υψηλό επίπεδο τάσης είναι περίπου 2.9V και οδηγεί στον κόρο το τρανζίστορ, απ' ότι βλέπουμε.

Αναλυτικά για την πόλωση έχουμε:

για να ζητήσουμε το transistor1 (Q_1) να λειτουργεί στην περιοχή αποκοπής και στην περιοχή του κόρου εναλλακτικά, θα πρέπει να πολώσουμε την είσοδο του με την κατάλληλη αντίσταση βάσης R_{B1} [6].

Έτσι, θα λειτουργεί ως διακόπτης και θα τροφοδοτεί το φορτίο με τάση μεταξύ των ορίων V_{high} και V_{low} .

Για τάση 0V στην είσοδο του transistor BC107B, αυτό βρίσκεται σε αποκοπή (από την ένωση εκπομπού-βάσης περνά αμελητέο ρεύμα).

Η τάση 0V προκύπτει από την έξοδο του συστήματος ελέγχου τάσης.

Στην πράξη: $i_B = 0$, $i_E = 0$, $i_C = 0$ και $v_C = 0$.

Παρατηρούμε ότι και η ένωση συλλέκτη-βάσης είναι ανάστροφα πολωμένη.

Τότε το πηνίο R_{coil} , δεν τροφοδοτείται.

Όταν όμως η τάση είναι 2.9V, όπως προκύπτει από την έξοδο της πύλης NOT, το transistor BC107B ενεργοποιείται και ζητάμε να μεταβεί στην περιοχή του κόρου.

Για να άγει το τρανζίστορ θα πρέπει να αυξήσουμε την v_i πάνω από τα 0.5 V.

Πιο συγκεκριμένα για να έχουμε σημαντικές στάθμες τιμών ρεύματος θα πρέπει η v_{BE} να είναι περίπου 0.7 V και η v_i ακόμα μεγαλύτερη. Για $v_i > 0.7$ V έχουμε: $i_B = (v_i - v_{BE}) / R_{B1}$ (3) η οποία προσεγγιστεί από τη σχέση:

$i_B = (v_i - 0.7) / R_{B1}$ (4) με την προϋπόθεση ότι $v_i \gg 0.7$ V (για παράδειγμα ≥ 2 V) και ότι το ρεύμα συλλέκτη που προκύπτει έχει τιμή μέσα σε λογικά πλαίσια για το δεδομένο τρανζίστορ.

Το ρεύμα συλλέκτη δίνεται από: $i_C = \beta i_B$ (5) μόνο αν το τρανζίστορ βρίσκεται στην ενεργό περιοχή.

Η τάση δίνεται από τη σχέση: $v_C = V_{CC} - R_{coil} i_C$.

Εν γένει, κορεσμός συμβαίνει όταν προσπαθήσουμε να επιβάλλουμε στο συλλέκτη μεγαλύτερο ρεύμα από αυτό που μπορεί να αντέξει το κύκλωμα του συλλέκτη (ώστε να παραμείνει το τρανζίστορ στην ενεργό περιοχή).

Το οριακό αυτό σημείο μεταξύ ενεργού περιοχής και κόρου, αντιστοιχεί στην διαφορά τάσης $v_{CB} = 0$ το οποίο αντιστοιχεί σε ρεύμα $I'_C = V_{CC} - V_B / R_{coil}$ ή $I'_C = (V_{CC} - 0.7) / R_{coil}$.

Αυτό το ρεύμα συλλέκτη επιτυγχάνεται αν επιβάλλουμε ρεύμα βάσης $I'_B = I'_C / \beta$ ή $I'_B = I'_C / 150$ αφού ο συντελεστής β για το τρανζίστορ Q_1 BC107B είναι $\beta_1 = 150$.

Η απαιτούμενη για το σκοπό αυτό τιμή της v_i μπορεί να βρεθεί από την εξίσωση (4).

Αν αυξήσουμε το i_B πάνω από την τιμή I'_B , το ρεύμα συλλέκτη θα αυξηθεί και η τάση συλλέκτη θα πέσει κάτω από την τάση βάσης.

Το φαινόμενο αυτό θα συνεχιστεί έως ότου η ένωση συλλέκτη-βάσης πολωθεί ορθά με τάση ορθής πόλωσης περίπου 0.4 V - 0.5 V.

Στο κύκλωμά μας η τάση συλλέκτη είναι 0.2 V.

Η πτώση τάσης στην ένωση συλλέκτη-βάσης είναι μικρή επειδή η ένωση αυτή έχει σχετικά μεγάλο εμβαδό .

Η κατάσταση αναφέρεται ως κορεσμός ,επειδή κάθε παραπέρα αύξηση στο ρεύμα βάσης θα έχει πολύ μικρή αύξηση στο ρεύμα συλλέκτη και πολύ μικρή μείωση στην τάση συλλέκτη .

Το διαφορικό β ($\Delta i_C / \Delta i_B$) είναι αμελητέα μικρό .

Κάθε επιπλέον ρεύμα που επιβάλλουμε πάνω στη βάση ,θα περάσει μέσα από τον εκπομπό .

Ο λόγος του ρεύματος συλλέκτη προς το ρεύμα βάσης μπορεί να τεθεί σε οποιαδήποτε τιμή .

Η τιμή της τάσης V_{BE} είναι συνήθως λίγο μεγαλύτερη της τάσης που έχει το στοιχείο όταν λειτουργεί στην ενεργό περιοχή.

Για απλότητα θα θεωρήσουμε ότι η τάση ισούται με 0.7 V όπως και είναι .

Εφόσον η τάση βάσης του στοιχείου ,όταν αυτό είναι στον κόρο, είναι μεγαλύτερη κατά 0.4 V ή 0.5 V από την τάση συλλέκτη ,ακολουθούν τα υπόλοιπα .

Η τάση συλλέκτη θα είναι μεγαλύτερη από την τάση εκπομπού κατά 0.3 V ή 0.2 V, αντίστοιχα .Η ποσότητα αυτή αναφέρεται ως V_{CEsat} .

Αν οδηγήσουμε περισσότερο ρεύμα στη βάση ,το στοιχείο θα οδηγηθεί περισσότερο στην περιοχή του κόρου και η V_{CEsat} θα μειωθεί (διότι θα αυξηθεί η τάση συλλεκτη-βάσης) .

Η τιμή του ρεύματος συλλέκτη I_{Csat} είναι σχεδόν σταθερή και ίση με

$I_{Csat} = (V_{CC} - V_{CEsat}) / R_{coil}$ ενώ το οριακό ρεύμα που πρέπει να επιβάλλουμε στη βάση είναι ίσο με : $I_{Bsat} = I_{Csat} / \beta$,ώστε το στοιχείο να μεταβεί στην περιοχή του κόρου .

Συνήθως σχεδιάζουμε το κύκλωμα έτσι ώστε το I_B να είναι μεγαλύτερο από το I_{Bsat} κατά ένα συντελεστή μεταξύ του 2 και του 10 .

Ο συντελεστής αυτός ονομάζεται συντελεστής υπεροδήγησης (overdrive factor).

Ο λόγος I_C / I_{Bsat} ονομάζεται επιβαλλόμενο β (forced β - β_{forced}) και μπορεί να λάβει οποιαδήποτε τιμή .

Γι' αυτό και επιλέγουμε κατάλληλα την αντίσταση R_{B1} ,δεδομένου ότι η αντίσταση R_{coil} βρίσκεται στο συλλέκτη .

Θα χρησιμοποιήσουμε ένα συντελεστή υπεροδήγησης περίπου ίσο με 4 .

Για να επιτευχθεί αυτό θα πρέπει η αντίσταση βάσης να είναι :

$R_{B1} = (2.9 V - V_{BE}) / I_{Bsat}$ όπου 2.9 V η μεγάλη κατάσταση του τετραγωνικού παλμού .

Πρακτικά έχουμε τοποθετήσει μια αντίσταση 3.3K .

Το ρεύμα I_C θα πρέπει να είναι απαραίτητα τέτοιο ώστε $v_C \leq 0.7 V$ δηλ.

$v_C = V_{CC} - R_{coil} i_C \leq 0.7 V$ που σημαίνει ότι $i_C \geq 29mA$ για να μεταβεί το τρανζίστορ στην περιοχή του κόρου .

Το ρεύμα είναι 30 mA τελικά και ενεργοποιεί το ρελέ όταν το τρανζίστορ είναι στον κόρο .

Αφού δεν τοποθετήσαμε άλλη αντίσταση εν σειρά με την αντίσταση του πηνίου , στον κόρο και δεδομένου ότι η τάση συλλέκτη τότε είναι τότε $v_C = 0.2 V$, το ρεύμα συλλέκτη θα ήταν $i_C = (V_{CC} - v_C) / R_{coil}$ ή $i_C = 30mA$.

Το ρεύμα που υπάρχει στο συλλέκτη ,είναι ικανό για να οδηγήσει το τρανζίστορ στον κόρο αλλά και να ενεργοποιήσει το ρελέ .

Η ονομαστική ισχύς που πρέπει να έχει το ρελέ για να ενεργοποιείται είναι 150mW .

Με ρεύμα 30 mA και αντίσταση πηνίου 160 Ω ,η ισχύς που έχει το ρελέ ,όταν το 2N2222 δεν είναι σε αποκοπή ,είναι $P = i_C^2 R_{coil} = 130mW$.

Η παραπάνω ισχύς είναι ικανή να ενεργοποιήσει το ρελέ ,ίσως γιατί η η τάση που χρειάζεται για να λειτουργήσει το ρελέ (must operate voltage) είναι 3.6V .
Έτσι , λειτουργεί το ρελέ όπως πρέπει σαν διακόπτης .

Το ρεύμα $I_{Bsat}=30mA/150=0.2mA$.

Το ρεύμα κορεσμού βάσης θα είναι $I_B = 4 * I_{Bsat} = 4*0.2=0.8mA$.
αποκοπή ,άρα το relay είναι απενεργοποιημένο .

Παρακάτω παραθέτουμε μερικές σελίδες από το φυλλάδιο προδιαγραφών του mini-relay RY5W-K και στη συνέχεια μερικές σελίδες από το φυλλάδιο προδιαγραφών του tranzistor BC107B .

ΚΕΦΑΛΑΙΟ 2.4

ΦΟΡΤΙΟ ΚΑΙ ΠΥΚΝΩΤΗΣ - ΚΟΡΟΣ ΚΑΙ ΑΠΟΚΟΠΗ ΣΤΟ ΤΡΑΝΖΙΣΤΟΡ

Αναφερόμενοι στο δεύτερο τρανζίστορ που είναι το 2N2222 θα αναπτύξουμε πώς θα το πολώσουμε .

Το φορτίο που σημειώνεται με R_{Lvar} ,τροφοδοτείται όταν το transistor 2N2222 στο οποίο βρίσκεται άγει .

Όταν προφανώς το τρανζίστορ είναι σε αποκοπή δεν τροφοδοτείται το φορτίο . Αυτό γίνεται γιατί όταν το τρανζίστορ είναι στον κόρο ,ρέει ρεύμα στο συλλέκτη .

Το φορτίο θα μπορούσε να ήταν μια αντίσταση γειωμένη στο ένα της άκρο .

Θα εξηγήσουμε γιατί επιλέγουμε ώστε το τρανζίστορ να βρεθεί στον κόρο ,παρά στην ενεργό περιοχή όταν πρέπει να άγει .

Αν φροντίσουμε ώστε το τρανζίστορ να βρεθεί στην ενεργό περιοχή,τότε δεν θα υπάρχει συμφωνία στη σχέση $I_c=\beta I_b$, μεταξύ των ρευμάτων βάσης και συλλέκτη . Με βάση τη σχέση $I_c=\beta I_b$, φθίνων ρεύμα στο συλλέκτη θα σήμαινε φθίνων ρεύμα στη βάση που δεν μπορούμε να έχουμε γιατί τα μεγέθη είναι σταθερά .

Ασυμφωνία της μορφής των ρευμάτων στη βάση και το συλλέκτη συνεπάγεται ότι το tranzistor θα πολωθεί στον κόρο ή στην αποκοπή ,αντί για την ενεργό περιοχή.

Θα πρέπει να γνωρίζουμε πως θα πολώσουμε ένα τρανζίστορ ,ώστε να το χρησιμοποιήσουμε .

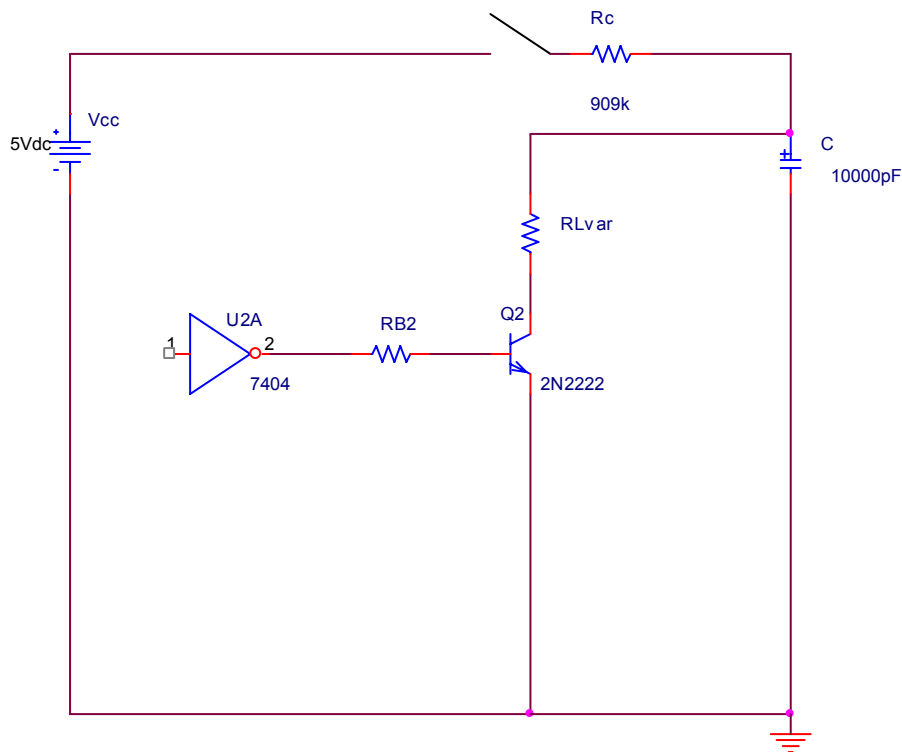
Στην ενεργό περιοχή το ρεύμα στο συλλέκτη είναι πολλαπλάσιο του ρεύματος στη βάση .Όμως συλλέκτη το ρεύμα είναι μεταβαλλόμενο (εκθετικά φθίνων) και στη βάση η τάση προκύπτει από συγκριτή και είναι τετραγωνικός παλμός άρα κατά διαστήματα έχει σταθερή τιμή ανάλογα με την κατάσταση που υπάρχει .

Αυτό είναι ένα απλό σκεπτικό που χρησιμοποιήσαμε για να καταλήξουμε στο ότι θα χρησιμοποιήσουμε τον κόρο στον διακόπτη .

Θα μπορούσαμε κατευθείαν να πούμε ότι έτσι λειτουργούν οι διακόπτες αλλά προτιμήσαμε μια ενδελεχή απόδειξη για πληρότητα .

Όσο αφορά στο δεύτερο τρανζίστορ Q_2 ,που είναι το 2N2222, χρησιμεύει για την εκφόρτιση του πυκνωτή .

Το σχήμα που δείχνει την εκφόρτιση του πυκνωτή ακολουθεί παρακάτω (Σχ.15) :



Σχ.15

Ο πυκνωτής εκφορτίζεται μέσω αντίστασης R_{Lvar} .

Η αντίσταση R_{Lvar} βρίσκεται στο συλλέκτη αυτού .

Επίσης ο πυκνωτής έχει ενωμένο το αρνητικό του άκρο στη γη όπως βλέπουμε .

Όταν έχει φορτιστεί ο πυκνωτής σε τάση V_{high} ,εκφορτίζεται μέσω του φορτίου .

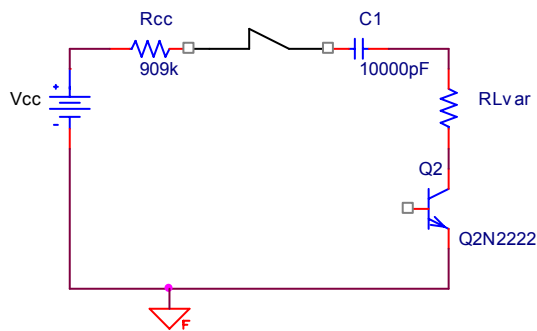
Αυτό είναι επιτρεπτό εφόσον στο τρανζίστορ Q_2 ρέει ρεύμα όταν είναι στον κόρο . Το φορτίο ,για την παρατήρηση του πειράματος ,μπορεί να μεταβάλλεται .

Αναλόγως μεταβάλλεται και η αντίσταση βάσης R_{B2} του transistor Q_2 ώστε να έχουμε συμφωνία με τους τύπους τοποθέτησης του τρανζίστορ Q_2 στον κόρο .

Όταν το τρανζίστορ βρίσκεται στην αποκοπή , από το φορτίο δε ρέει ρεύμα και ο πυκνωτής δεν εκφορτίζεται αλλά φορτίζεται από την τροφοδοσία .

Η απλή γραμμή πριν από τη NOT ,δηλώνει παραστατικά την έξοδο από τον Schmitt trigger .

Ο πυκνωτής φορτίζεται τότε από την τροφοδοσία γιατί το θετικό άκρο του πυκνωτή , όπως φαίνεται σε σχήμα που ακολουθεί (Σχ.16) είναι ενωμένο μέσω R_c αντίστασης και NC επαφής στην σειρά στην V_{cc} :



Σχ.16

Οι σχέσεις μεταξύ του φορτίου και της αντίστασης βάσης, θα βρίσκονται κάθε φορά, από τους παραπάνω τύπους που παραθέσαμε για το transistor BC107B.

Βέβαια παρακάτω θα παραθέσουμε κυματομορφές για διάφορα φορτία άρα και για διάφορες τιμές αντιστάσεων βάσης.

Η μόνη διαφορά που θα έχουμε είναι ότι $\beta_2=75$ τώρα.

Για μεταβλητό φορτίο R_{Lvar} , στον κόρο το μέγιστο ρεύμα συλλέκτη είναι $I_c = (V_{high} - V_{CE}) / R_{Lvar}$.

Αναλόγως το μέγιστο ρεύμα βάσης που επιβάλλουμε εμείς είναι $I_B = 4 * (V_{high} - V_{CE}) / R_{Lvar} / 75$.

Παρακάτω παραθέτουμε μερικές σελίδες από το φυλλάδιο προδιαγραφών του transistor 2N2222.

ΚΕΦΑΛΑΙΟ 2.5

ΥΨΟΣ ΤΑΣΗΣ ΕΙΣΟΔΟΥ ΣΤΟ ΤΡΑΝΖΙΣΤΟΡ

Αναφορικά με τις τιμές της τάσης που απαιτούμε ο τετραγωνικός παλμός είναι κατάλληλος για να τροφοδοτήσει τα διακοπτικά τρανζίστορ που ακολουθούν.

Η τάση στη βάση του τρανζίστορ είναι η κατάλληλη για να κάνει το τρανζίστορ να άγει όταν πρέπει και εναλλακτικά να αποκόπτεται.

Δηλ. θα πρέπει και για τις δύο στάθμες τροφοδοσίας του τρανζίστορ, αυτό να ανοίγει και να κλείνει.

Για το λόγο αυτό φροντίζουμε ώστε η τάση ακριβώς στη βάση του τρανζίστορ να μην είναι πολύ χαμηλή όταν πρέπει για να άγει το τρανζίστορ, όταν μέσω αντίστασης, εφαρμοστεί στη βάση του τάση αρκετά μεγάλη ($v_i > 2 V$).

Με άλλα λόγια η αντίσταση πόλωσης R_B στη βάση παίζει κρίσιμο ρόλο. Αν είναι αρκετά μικρή, η πτώση τάσης θα είναι μεγάλη και υπάρχει περίπτωση με βάση τη σχέση $V_i - R_B * I_B = V_B$ η τάση βάσης να είναι πολύ χαμηλή και να μην ανοίγει το τρανζίστορ.

Αναλόγως του συντελεστή υπερδοήγησης που επιλέξαμε και της αντίστασης βάσης που προέκυψε, το τρανζίστορ λειτουργεί σαν διακόπτης.

ΚΕΦΑΛΑΙΟ 3 ΚΥΜΑΤΟΜΟΡΦΕΣ ΚΥΚΛΩΜΑΤΟΣ

Θα δούμε κάποια ενδιάμεσα σημεία του κυκλώματος για να έχουμε μια σαφέστερη εικόνα του .

ΚΕΦΑΛΑΙΟ 3.1 ΧΡΟΝΟΣ ΦΟΡΤΙΣΗΣ ΚΑΙ ΕΚΦΟΡΤΙΣΗΣ ΠΥΚΝΩΤΗ

Θα πρέπει να εξετάσουμε το χρόνο φόρτισης και εκφόρτισης ,μεταξύ δυο τιμών, ενός πυκνωτή.Αυτό γιατί το κύκλωμα αφορά στη φόρτιση και εκφόρτιση πυκνωτή άμεσα .

Η τάση του πυκνωτή θέλουμε να κυμαίνεται μεταξύ των δυο τιμών V_{low} και V_{high} .

Η φόρτιση διαρκεί t_f και η συνολική σχέση που περιγράφει τη φόρτιση είναι:

$$V=V_0*[1-\exp(-t_f/RLvarC)] \text{ ή } V=V_0*[1-e^{-t_f/RLvarC}] \text{ με άλλα λόγια όπου}$$

V_0 είναι η τάση τροφοδοσίας και V η τάση του πυκνωτή .Για $V=3.6V$ και $V_0=4.85V$ ο χρόνος φόρτισης προκύπτει 12.3 sec .

Επειδή η φόρτιση ξεκινά από $V=0.6V$ θα αφαιρέσουμε το χρόνο που θα έκανε να φορτιστεί μέχρι 0.6 V.Αυτός ο χρόνος προκύπτει 1.2 sec.Δηλ.ουσιαστικά ο χρόνος φόρτισης είναι 11.1sec .

Συνεχίζοντας , R_{Lvar} είναι το μεταβλητό φορτίο στο κύκλωμα και C είναι η τιμή του πυκνωτή που στη συγκεκριμένη περίπτωση είναι 10μF .

Η φόρτιση είναι εκθετική προφανώς , εκθετικά αύξουσα .

$$\text{Η εκφόρτιση δίνεται από τον τύπο } V_{low}=V_{high}*\exp(-t_{εκφ}/RcC) \text{ ή } V_{low}=V_{high}*e^{-t_{εκφ}/RLvarC}.$$

Η εκφόρτιση κυμαίνεται μεταξύ $V_{high}=3.6V$ και $V_{low}=0.6V$ επίσης .

Τα παραπάνω όρια είναι τα πραγματικά όρια του κυκλώματος .

Αυτά που θα δούμε να κυμαίνεται σε κυματομορφές η τάση του πυκνωτή .

Βέβαια ,θα μπορούσαμε να βάλουμε και την αντίσταση φόρτισης του πυκνωτή να μεταβάλλεται ,όμως θα γινόταν πολύ πιο περίπλοκο το πείραμα στην ανάλυση και εξήγησή του.

Οι δυο αντιστάσεις του κυκλώματος είναι η αντίσταση φόρτισης και η αντίσταση εκφόρτισης του πυκνωτή .

Αναλόγως της μεταβολής τους που είναι επιτρεπτή, προφανώς αλλάζει ο χρονισμός της φόρτισης ή εκφόρτισης .

Ζητούμενο είναι να μεταβάλλεται η τάση του πυκνωτή μεταξύ δυο τιμών κυκλικά , αύξουσα και φθίνουσα .

Δηλ. όταν ο πυκνωτής φορτίζεται στην τάση V_{high} ,εκφορτίζεται σε τιμή V_{low} και αυτό γίνεται κυκλικά .Αυτά τα δύο όρια είναι σταθερά και μεταβάλλονται μόνο με μεταβολή των αντιστάσεων που σχεδιάζεται ο schmitt trigger αφού αυτά τα όρια δίνονται από τους τύπους :

$$V_{in} > R_2/(R_2+R_1)V_{sat} + V_{ref}*R_1/(R_1+R_2) \text{ στην άνοδο της τάσης και}$$

$$V_{in} < -R_2/(R_1+R_2)V_{sat} + V_{ref}*R_1/(R_2+R_1) \text{ στην κάθοδο της τάσης .}$$

Οπότε αν μεταβάλλαμε τις αντιστάσεις R_1 , R_2 θα βλέπαμε και διαφορετικά όρια αλλαγής της τάσης εξόδου του Schmitt trigger ,στην άνοδο και την κάθοδο .

Εδώ αν και παρατηρούμε απόκλιση από τη θεωρία το σημειώνουμε και προχωρούμε .

Δηλ. αν και για $R_1=1K$ και $R_2=6.5K$ τα όρια του κυκλώματος θεωρητικά είναι $V_{high}=0.746V$ και $V_{low}=0.314V$.

Απ' ότι παρατηρούμε είναι στην πράξη $V_{high}=3.6V$ και $V_{low}=0.6V$.

Στην πράξη βρήκαμε αυτά τα όρια με τυχαία επιλογή των αντιστάσεων R_1 και R_2 και επισκόπηση των ορίων αυτών στη.

Ζητήσαμε να έχουμε μεταβολή μεταξύ δυο ορίων που να απέχουν μεταξύ τους .Από τους τύπους προκύπτει ότι αυτό δεν μπορεί να γίνει δυνατό ,όμως ίσως λόγω απόκλισης από τη θεωρία στην πράξη ,ισχύει .

Με τυχαία δοκιμή των δυο αντιστάσεων R_1 και R_2 ,βρίσκουμε αυτά τα όρια $V_{high}=3.6V$ και $V_{low}=0.6V$.Κρατάμε αυτή την επιλογή των αντιστάσεων $R_1=1K$ και $R_2=6.5K$.

Δεν ικανοποιούν την εξίσωση από την οποία προκύπτουν τα όρια του κυκλώματος.

Η εξίσωση αυτή αναφέρθηκε παραπάνω και είναι η θεωρητική .

Η υστέρηση βέβαια παραμένει .

Παρατηρούμε ότι δεν εξαρτώνται τα όρια του κυκλώματος από την αντίσταση φόρτισης ή εκφόρτισης του πυκνωτή αλλά μπορούμε να μεταβάλλουμε τις δυο αντιστάσεις R_1 και R_2 του κυκλώματος ,που αφορά στον Schmitt trigger ,για να αλλάξουμε τα όρια αυτά .

Αν αντικαταστήσουμε τις τιμές $V_{low}=0.6V$ και $V_{high}=3.6V$ στην σχέση ταυτοποίησης των άνω και κάτω ορίων του Schmitt trigger, θα παρατηρήσουμε ότι δεν υπάρχουν αντιστάσεις R_1 και R_2 ,οι οποίες ικανοποιούν τα όρια αυτά .

Παρακάμπτοντας αυτή τη διαφορά θα εξετάσουμε την υπόλοιπη συμπεριφορά του συστήματος σε μίκρος .

Πάντως αρκετή απόκλιση σημειώνεται και αυτό προβληματίζει .

Μεταβάλλοντας την μια από τις δυο αντιστάσεις φόρτισης ή εκφόρτισης , παρατηρούμε το αναμενόμενο : δηλ. την αλλαγή στο χρόνο φόρτισης ή εκφόρτισης. Αυτό φαίνεται από τις κυματομορφές που θα παρατεθούν παρακάτω .

Στο πείραμά μας θέλουμε μέσω του Schmitt trigger ,ο πυκνωτής να φορτίζεται μέχρι τάση V_{high} .Αυτό θα το δούμε σχεδόν σταθερό .Η εκφόρτιση θα αφορά πολλαπλές τιμές φορτίου .

Όντως θα παρατηρήσουμε έναν πυκνωτή να φορτίζεται εκθετικά ,μέσα από σταθερή αντίσταση και να εκφορτίζεται , μέσα από μεταβλητή αντίσταση ,εκθετικά .

Θα δούμε τα πρακτικά όρια αυτού του κυκλώματος και θα δούμε μια λογική λειτουργία .

ΚΕΦΑΛΑΙΟ 3.2

ΕΞΟΔΟΙ SCHMITT TRIGGER

Το πρώτο κομμάτι του κυκλώματος είναι ο Schmitt trigger και θα δούμε εκτός από το πώς λειτουργεί λογικά και την έξοδό του πρακτικά .

Αυτό μπορεί να γίνει για πολλές τιμές φορτίου .

Εδώ θα δούμε την έξοδο του Schmitt trigger για φορτίο 1K.

Αυτό παίζει ρόλο στη διάρκεια της εκφόρτισης ου πυκνωτή άρα και στη χρονική διάρκεια μιας κατάστασης του Schmitt trigger .Άλλωστε έχουμε τονίσει ότι ο Schmitt trigger αλλάζει κατάσταση για τάση μεταξύ των δυο κατωφλίων .Αυτές οι δυο καταστάσεις έχουν η κάθε μια διάρκεια διαφορετική ,ανάλογα με τη διάρκεια φόρτισης και εκφόρτισης .

Είπαμε ότι ο Schmitt trigger δίνει τετραγωνικό παλμό στην έξοδο .

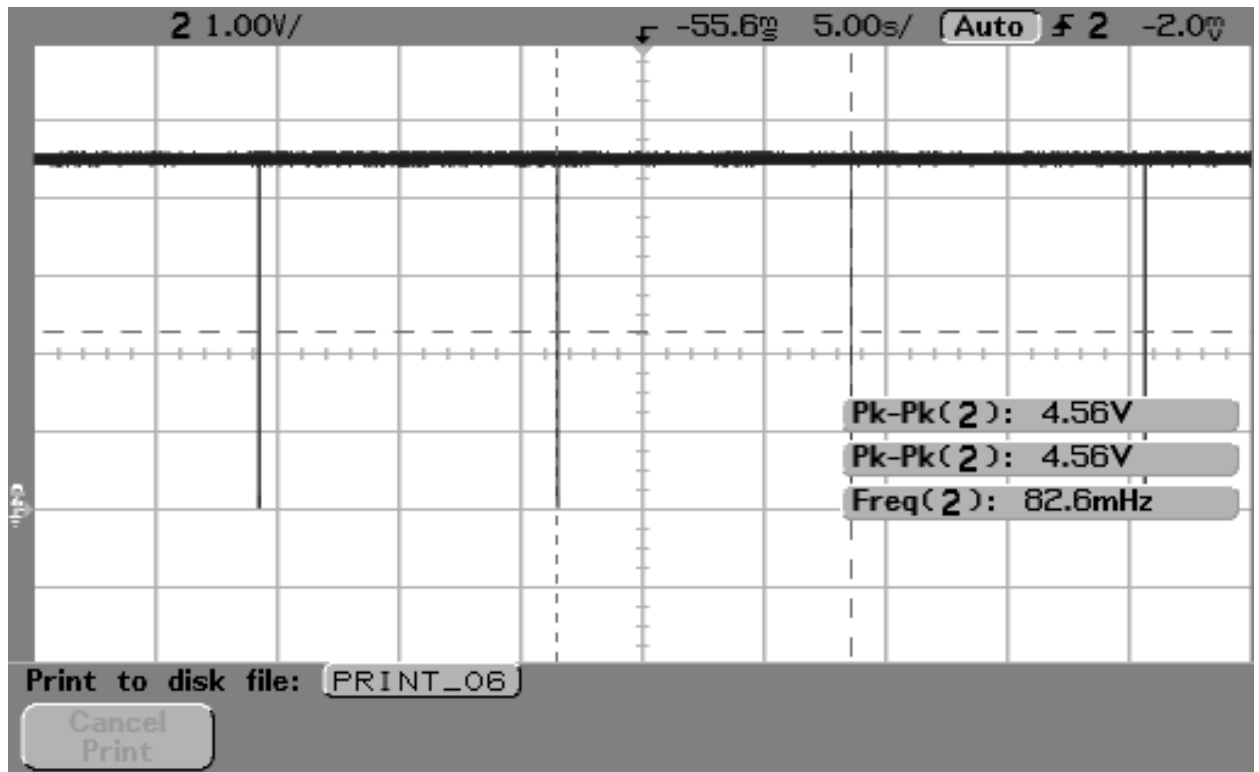
Τα όρια εδώ του Schmitt trigger είναι 3.6V και 0.6V .Αυτές οι τιμές αναφέρονται για το άνω κατώφλι και το κάτω κατώφλι .

Όταν ο πυκνωτής μεταβάλλεται μεταξύ αυτών των δυο τιμών , η έξοδος του Schmitt trigger καθορίζεται αναφορικά με αυτά τα κατώφλια.Η διάρκεια της υψηλής και της χαμηλής τάσης καθορίζονται από τις αντιστάσεις φόρτισης του πυκνωτή μέσω της τροφοδοσίας και την αντίσταση του φορτίου .

Δηλ. περιμένουμε μια τετραγωνική κυματομορφή στην έξοδο ,αν το κύκλωμα λειτουργεί σωστά.Όταν η τάση του πυκνωτή ξεπεράσει τα $V_{high}=3.6\text{ V}$,η έξοδος του Schmitt trigger γίνεται χαμηλή .Επίσης μόλις η τάση ,αφού στη συνέχεια εκφορτίζεται ο πυκνωτής,φτάσει την τάση $V_{low}=0.6\text{ V}$,η έξοδος γίνεται υψηλή.Αυτό θα δούμε στη συνέχεια αλλά χωρίς και μαζί την τάση του πυκνωτή που μεταβάλλεται ανάμεσα σ' αυτά τα δυο όρια .Η τάση του πυκνωτή είναι αρχικά αύξουσα και μετά φθίνουσα εκθετικά .

Εδώ βέβαια το φορτίο είναι $R_{Lvar}=1\text{ K}$ και η αντίσταση φόρτισης του πυκνωτή $R_c=909\text{ K}$.Αυτές οι δυο τιμές διαφέρουν πάρα πολύ και γι' αυτό θα δούμε την κυματομορφή που θα προκύψει .

Η τετραγωνική ,στην ουσία ,έξοδος του Schmitt trigger που προκύπτει για φορτίο 1K και φαίνεται παρακάτω (Σχ.17) :



Σχ.17

Εδώ δεν παρατηρούμε τετραγωνική μορφή .

Η χαμηλή του διάρκεια έχει εύρος αλλά είναι πολύ μικρότερο της υψηλής διάρκειας .

Η πολύ μικρή χρονική διάρκεια της χαμηλής τάσης είναι ικανή για να πυροδοτήσει το επόμενο στάδιο .

Το επόμενο στάδιο είναι το τρανζίστορ του ρελέ και πραγματοποιείται το φαινόμενο της φόρτισης και εκφόρτισης .

Η πολύ μικρή χρονική διάρκεια οφείλεται στην πολύ μικρή τιμή του φορτίου σε σχέση με την αντίσταση φόρτισης του πυκνωτή.

Σε μια οθόνη του παλμογράφου δεν μπορούμε να δούμε την τετραγωνική μορφή της εξόδου μέσω και της χαμηλής διάρκειάς της .

Η χαμηλή χρονική διάρκεια υπάρχει κάθε 12.5 sec στο παραπάνω σχήμα .

Προφανώς 12.5sec διαρκεί η φόρτιση του πυκνωτή στο συγκεκριμένο παράδειγμα.Και πολύ λιγότερο η εκφόρτιση αφού το φορτίο είναι πολύ μικρότερο της αντίστασης φόρτισης.

Η εκφόρτιση διαρκεί τόσο λίγο που δε φαίνεται η χρονική της διάρκεια .

Τυπικά $V_{low}=V_{high}*e^{-t_{\text{εκφ}}/R_{Lvar}C}$ και για $R_{Lvar}=1K$ ο χρόνος εκφόρτισης προκύπτει $t_{\text{εκφ}}=0.06$ sec .Η διάρκεια αυτή είναι πολύ μικρή σε σχέση με την διάρκεια των 12.5sec που διαρκεί η φόρτιση.

Στη συνέχεια θα ακολουθήσει το ίδιο σήμα , αλλά ο παλμός φαίνεται τετραγωνικός.Η χαμηλή διάρκεια είναι τώρα μεγαλύτερη όπως θα δούμε .

Αυτό συμβαίνει γιατί το φορτίο είναι μεγαλύτερο και συγκρίσιμο με την αντίσταση φόρτισης .Συγκεκριμένα το φορτίο εδώ είναι 50K . Η έξοδος του Schmitt trigger είναι τετραγωνικός παλμός

και τώρα η χαμηλή έξοδος διαρκεί 1 sec.Η υψηλή διάρκεια αντιστοιχεί στη φόρτιση του πυκνωτή και την αύξηση της τάσης του από $V_{low}=0.6V$ σε $V_{high}=3.6V$ εκθετικά .

Η χαμηλή διάρκεια αντιστοιχεί στη μετάβαση της τάσης από $V_{high}=3.6V$ σε $V_{low}=0.6V$ και άρα στην εκφόρτιση του πυκνωτή .

Όταν ο πυκνωτής αποκτήσει την τάση $3.6V$,τότε η έξοδος γίνεται χαμηλή. Η έξοδος παραμένει χαμηλή μέχρι ο πυκνωτής να αποκτήσει την τάση $0.6V$ με φθίνουσα φορά .Εφόσον η χρονική διάρκεια για να μεταβεί η τάση από $3.6V$ σε $0.6V$ –που είναι και η χρονική διάρκεια της υστέρησης –εξαρτάται από το φορτίο ,μπορούμε να πούμε ότι η υστέρηση εξαρτάται χρονικά από το φορτίο . Δηλ. το εύρος της υστέρησης ,εξαρτάται από την εκφόρτιση του πυκνωτή .

Δεδομένου ότι έχουμε μια αντίσταση εκφόρτισης (φορτίο) $50K$ οι τύποι που αντιπροσωπεύουν τη φόρτιση και εκφόρτιση είναι :

$$V = V_0 * [1 - \exp(-t_{εκφ}/R_c C)] \text{ ή } V = V_0 * [1 - \exp(t_{εκφ}/909K C)] \text{ ή } V = V_0 * [1 - \exp(-t_{φ}/909K * 10\mu F)] .$$

Η εκφόρτιση δίνεται από τον τύπο $V_{low} = V_{high} * \exp(-t_{εκφ}/R_L C)$.
Η φόρτιση διαρκεί 12.5 sec .

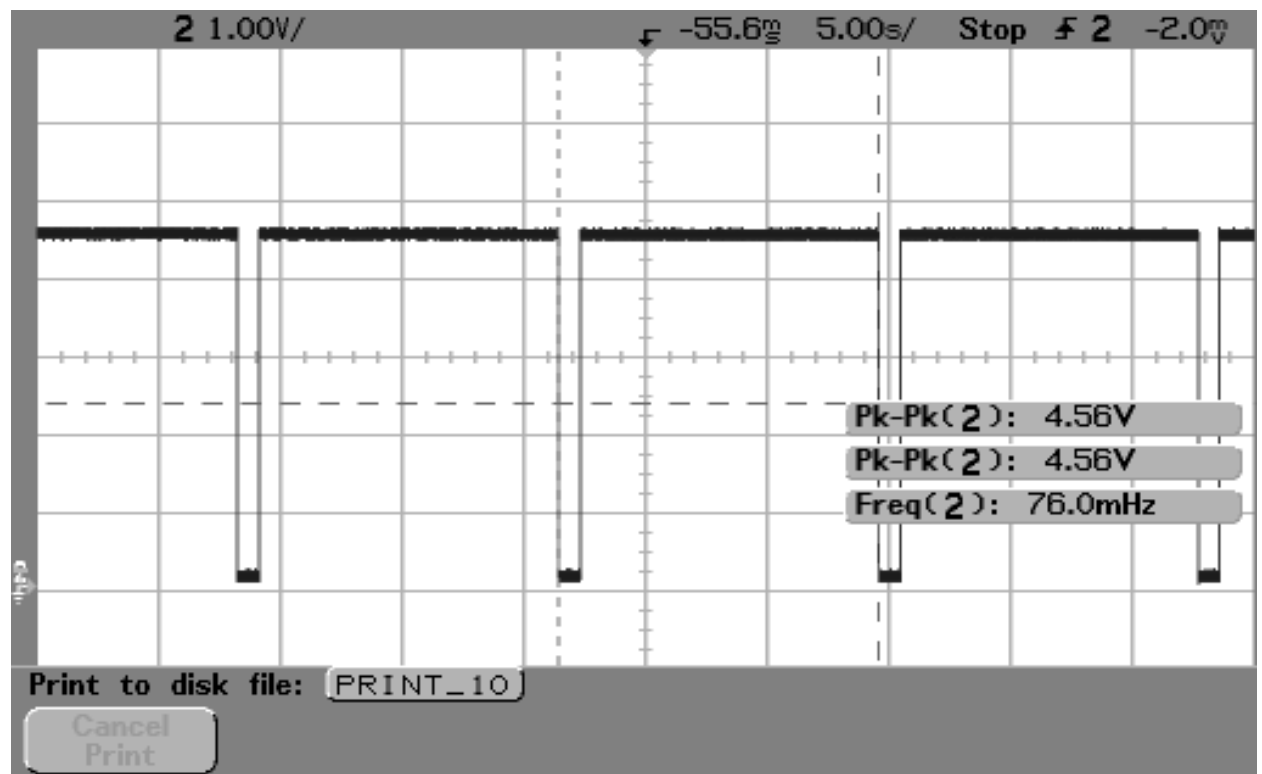
Οι σταθερές φόρτισης και εκφόρτισης είναι :

$$t'_{φ} = R_{φ} C = R_c C = 909K * 10\mu F = 9090 * ms = 9 \text{ sec} \text{ και } t'_{εκφ} = R_{εκφ} C = R_L C = R_{LOAD} C = 50K * 10\mu F = 500 * ms = 0.5 \text{ sec} .$$

Παρατηρούμε δηλαδή ότι η εκφόρτιση του πυκνωτή μέσω του φορτίου $50K$ διαρκεί 12.5 sec και η φόρτισή του 1 sec ,μέσω της αντίστασης των $909K$ από την τροφοδοσία $4.85V$.

Αν αλλάζαμε την αντίσταση φόρτισης , το εύρος της υψηλής διάρκειας του παρακάτω παλμού θα ήταν μικρότερο ή μεγαλύτερο ανάλογα με το αν χρησιμοποιούσαμε μικρότερη ή μεγαλύτερη αντίσταση .

Τελικά ο τετραγωνικός παλμός που προκύπτει , για φορτίο $50K$, από τον Schmitt trigger έχει την ακόλουθη μορφή (Σχ.18) και είναι :



Σχ.18

Όπως θα παρατηρήσουμε παρακάτω , για φορτίο μεγαλύτερο από 50K , ο τετραγωνικός παλμός έχει μεγαλύτερα διαστήματα όπου διαρκεί η χαμηλή τάση .

Επίσης η φόρτιση θα μπορούσε να διαρκεί περισσότερη ή μικρότερη χρονική διάρκεια αν χρησιμοποιούσαμε για παράδειγμα 100K ή 1.2 M αντίσταση φόρτισης, με βάση τη σταθερά φόρτισης $R_{\phi}C = R_c C$ που εξαρτάται από την αντίσταση φόρτισης R_c ή R_{ϕ} .

Δηλ. ο πυκνωτής θα πιάσει την τιμή V_{high} για χρονικό διάστημα που προφανώς διαφέρει αναλόγως της αντίστασης που χρησιμοποιούμε για τη φόρτισή του μέσω της σταθερής τροφοδοσίας .

Από τη στιγμή αυτή και έπειτα η έξοδος του Schmitt trigger είναι υψηλή μέχρι να επαναληφθούν τα ίδια φαινόμενα .

Ο χρόνος φόρτισης σ' αυτό το πείραμα δεν αλλάζει .

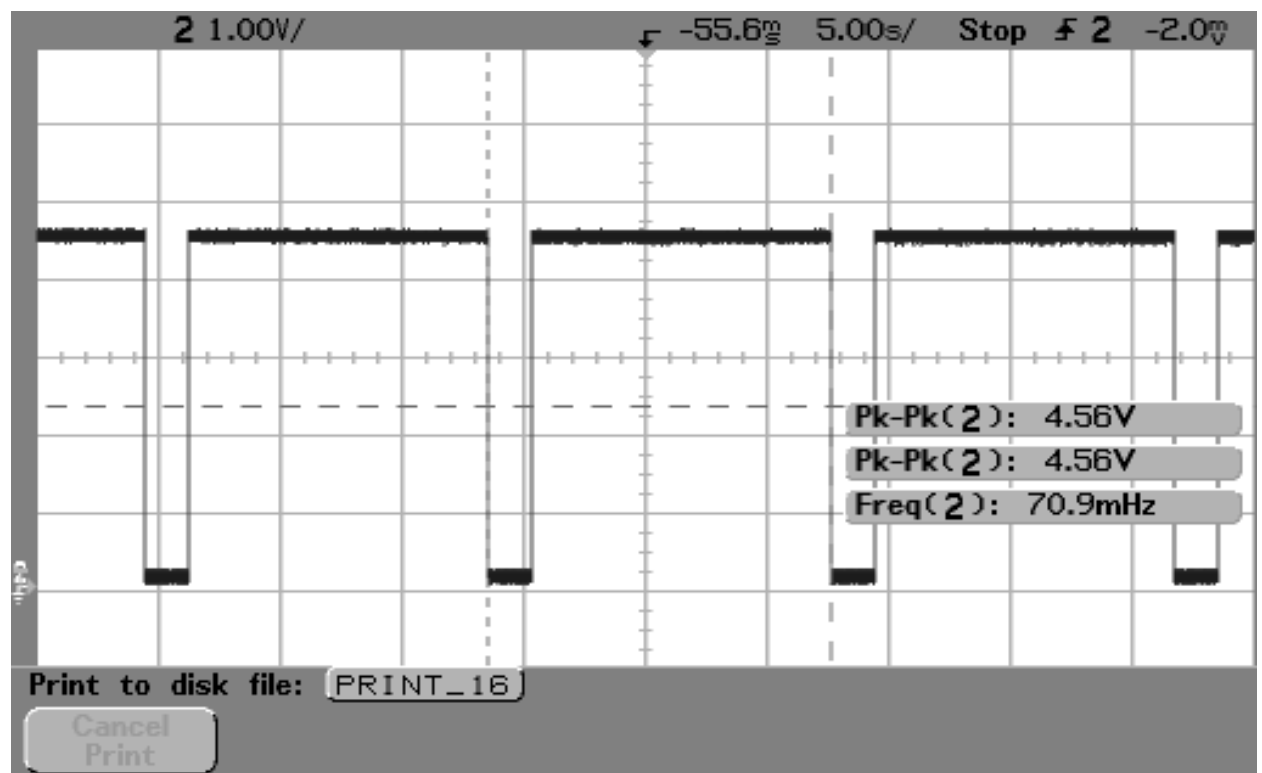
Επομένως η υψηλή στάθμη παραμένει χρονικά σταθερή .

Θα δούμε ,στη συνέχεια , πώς αλλάζει η έξοδος του Schmitt trigger με μεταβολή του φορτίου .

Για το λόγο αυτό θα επισυνάψουμε την εικόνα της τάσης εξόδου του Schmitt trigger για φορτίο μεγαλύτερο των 50K .

Το φορτίο αυτό είναι τώρα 100K . Αυτό αφορά στη μορφή της και τη χρονική διαφοροποίηση της εξόδου με συνάρτηση του φορτίου .

Για φορτίο μεγαλύτερο δηλ. ,100K φαίνεται η έξοδος του συγκριτή (Σχ.19), όπου παρατηρούμε ότι το εύρος της χαμηλής τάσης έχει αυξηθεί φαίνεται στη συνέχεια και είναι :



Σχ.19

Παρατηρούμε ότι η διάρκεια του υψηλού επιπέδου της τάσης είναι 12.5 sec επίσης και η διάρκεια του χαμηλού επιπέδου τάσης είναι 2sec τώρα .

Μεγαλύτερο φορτίο σημαίνει ,μεγαλύτερη αντίσταση εκφόρτισης και άρα μεγαλύτερη χρονική σταθερά με βάση τη σχέση $R_{Lvar}C=R_{εκφ}C =R_L *C=100K *C$ που είναι 1 sec τώρα .

Η διάρκεια του υψηλού επιπέδου αντιπροσωπεύει ,όπως πάντα, την φόρτιση του πυκνωτή .

Η διάρκεια του χαμηλού επιπέδου τάσης αντιπροσωπεύει την εκφόρτιση του πυκνωτή και βλέπουμε ότι η εκφόρτιση τώρα διαρκεί παραπάνω καθώς αυξήθηκε η αντίσταση φορτίου .Εφόσον αυξήθηκε η σταθερά εκφόρτισης ,αυξήθηκε και η διάρκεια της εκφόρτισης η οποία αναδεικνύεται από το χαμηλό εύρος του Schmitt trigger .

Μεταβάλλεται η έξοδος του Schmitt trigger και παρατηρούμε ένα τετραγωνικό παλμό πιο συμμετρικό .

Η διάρκεια του χαμηλού επιπέδου τάσης αντιπροσωπεύει την εκφόρτιση του πυκνωτή και βλέπουμε ότι έχει έκταση 2 sec .

Όσο μεγαλώνει το φορτίο τόσο μεγαλώνει και η διάρκεια της χαμηλής τάσης ,στην έξοδο του Schmitt trigger ,ενώ η διάρκεια η αντίστοιχη της υψηλής τάσης παραμένει η ίδια .

Αυτό πάντα γίνεται ώστε η διαδικασία της φόρτισης να διαρκεί περίπου 12.5 sec. απ' ότι έχουμε δει ως τώρα .

Η σταθερά φόρτισης εδώ είναι σταθερή .

Παρατηρήσαμε αύξηση του εύρους της χαμηλής τάσης του παλμού με αύξηση της αντίστασης εκφόρτισης για τους λόγους που εξηγήσαμε .

Έχουμε περιγράψει την έξοδο του Schmitt trigger για είσοδο μεταβαλλόμενη .Η έξοδος της NOT είναι η ακριβώς αντίθετη και θα φανεί σε επόμενο κεφάλαιο .

Παρατηρούμε εκτός από τα επιμέρους υποκυκλώματα και τη μορφή της τάσης στην είσοδο και την έξοδό τους .

ΚΕΦΑΛΑΙΟ 3.3

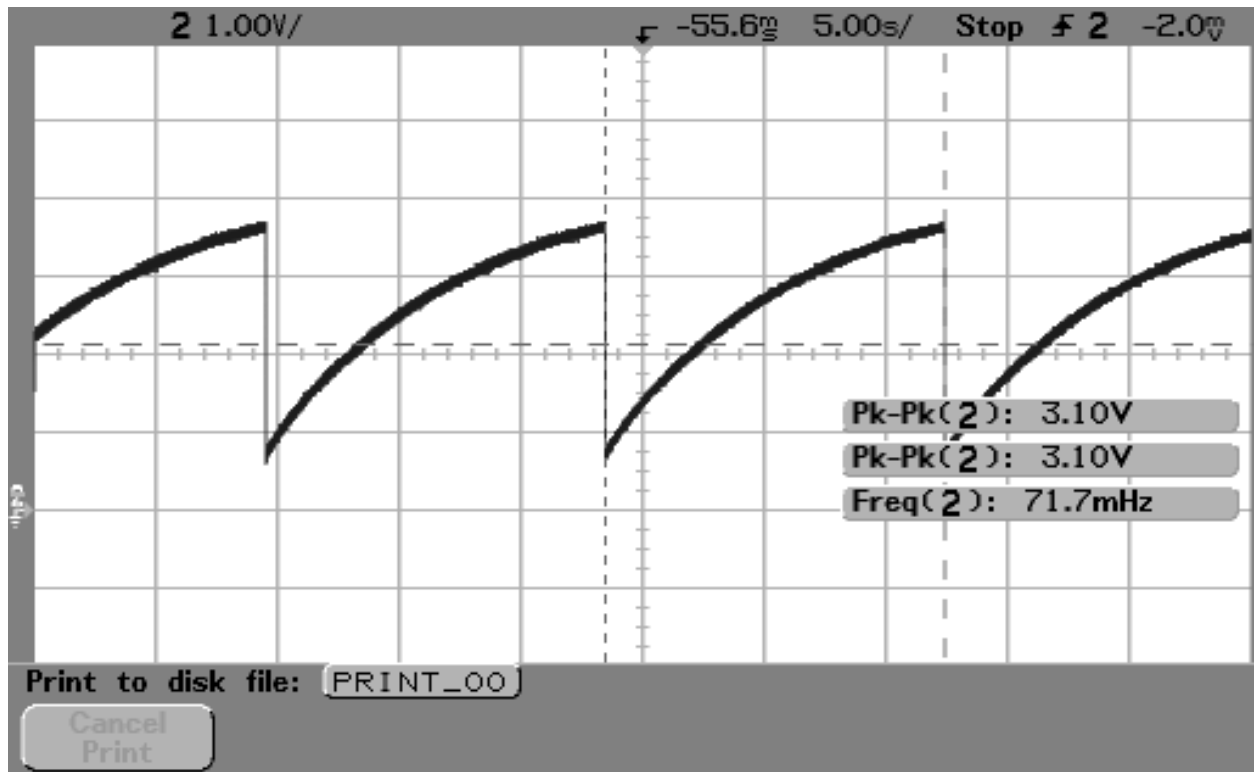
ΤΑΣΗ ΠΥΚΝΩΤΗ

Θα αναλύσουμε την προκύπτουσα τάση του πυκνωτή που είναι και είσοδος και αποτέλεσμα .

Η τάση του πυκνωτή είναι η είσοδος στην μια από τις δυο τάσεις σύγκρισης του schmitt trigger .

Θα δούμε ότι τελικά αυτό το κύκλωμα δουλεύει και αυτό θα φανεί από τη μορφή της τάσης του πυκνωτή .Βέβαια θα παρατηρήσουμε διαφορές στα δυο όρια του Schmitt trigger .

Η είσοδος του schmitt trigger ,που είναι και η τάση στο θετικό άκρο του ηλεκτρολυτικού πυκνωτή ,έχει την εξής μορφή (Σχ.20) για φορτίο 100Ω :



Σχ.20

Παρατηρούμε την εκθετική μορφή στην τάση καθώς φορτίζεται ο πυκνωτής και όχι εκθετική μορφή στην τάση καθώς εκφορτίζεται ο πυκνωτής . Την κλίμακα που έχουμε επιλέξει, την έχουμε επιλέξει ώστε, να φανεί το φαινόμενο της φόρτισης ,4 κύκλων περίπου .

Παρατηρούμε 3 φορτίσεις περίπου και ισάριθμες εκφορτίσεις . Οι φόρτισεις γίνονται μέσω αντίστασης 909K στον πυκνωτή 10µF και οι εκφορτίσεις πάνω σε αντίσταση 100 Ω .

Η αντίσταση του φορτίου είναι μια πολύ μικρή αντίσταση φορτίου .

Ειδικά συγκριτικά με την αντίσταση φόρτισης .

Βέβαια παρατηρούμε πως τα όρια φόρτισης και εκφόρτισης είναι διαφοροποιημένα από τα τυπικά αλλά τουλάχιστον είναι σταθερά για οποιαδήποτε μεταβολή στην αντίσταση φορτίου ή φόρτισης .

Το άνω και κάτω όριο της τάσης είναι 0.6V και 3.6V

Παρατηρούμε ότι αφού ο πυκνωτής έχει φορτίσει σε μια τάση $V_{high} = 3.6V$ θ' αρχίσει να εκφορτίζεται εκθετικά μέχρι μια τάση $V_{low} = 0.6V$.

Αυτό το φαινόμενο θα επαναλαμβάνεται συνεχώς και κυκλικά .

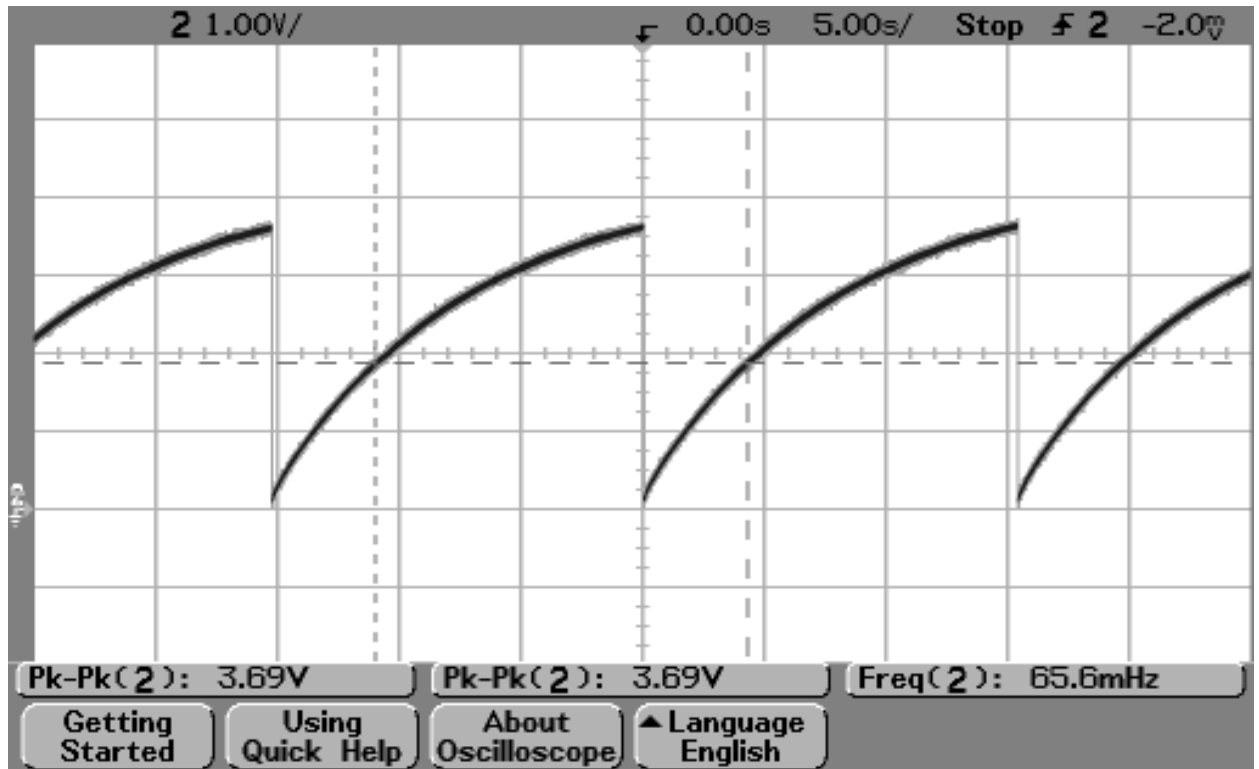
Η αντίσταση φόρτισης είναι πολύ μεγαλύτερη της αντίστασης εκφόρτισης και γι' αυτό ένα από τα δυο φαινόμενα δεν φαίνεται .

Η φόρτιση διαρκεί 14 sec ενώ η εκφόρτιση διαρκεί πολύ λίγο,ελάχιστα .

Παρατηρούμε ότι η φόρτιση ,για φορτίο 100Ω ,διαρκεί περισσότερο από το χρόνο που η έξοδος του schmitt trigger σε προηγούμενο κεφάλαιο ,διαρκεί σε άλλο φορτίο.

Αυτό είναι μια παρατήρηση που θα συζητηθεί σε επόμενο κεφάλαιο.

Επίσης η τάση του πυκνωτή στην φόρτιση δίνεται από τον τύπο : $V = V_0(1 - e^{-t/R})$.
 Αρχικά ο πυκνωτής είναι αφόρτιστος όμως παρατηρούμε την εκθετική μορφή της φόρτισης στην τάση του πυκνωτή με βάση την παραπάνω σχέση .
 Η εκφόρτιση του δίνεται από τον τύπο : $V = V_0 \exp(-t/R_L C)$.
 Εδώ V_0 είναι η τάση V_{high} .
 Για το φορτίο 100Ω η εκφόρτιση διαρκεί ελάχιστα sec.
 Η εκφόρτιση με βάση τον τύπο $V = V_0 \exp(-t/R_L C)$ διαρκεί $t_{εκφ} = 1.79 \text{ sec}$.
 Η τάση του πυκνωτή για ένα ακόμη φορτίο είναι (Σχ.21) :



Σχ.21

Αυτό που είδαμε πριν είναι η τάση εισόδου του Schmitt trigger (η τάση του πυκνωτή δηλ.) , για 380Ω φορτίο .

Δηλ. παρατηρούμε ότι αν και η αντίσταση φόρτισης δεν αλλάζει ,ο χρόνος φόρτισης αλλάζει λίγο

Τέτοιες μικρομεταβολές ,αν αλλάξουμε στο κύκλωμα τις αντιστάσεις εκφόρτισης ,θα συμβούν με τυχαίο χαρακτήρα .

Για να δούμε αυτή την αλλαγή στην εκφόρτιση του πυκνωτή με μεταβολή του φορτίου,αλλάζουμε το φορτίο και παρατηρούμε τη μεταβολή στην τάση του πυκνωτή.

Παρατηρούμε ότι η εκφόρτιση δεν είναι ορατή τώρα με βάση την κλίμακα που έχουμε επιλέξει .

Επίσης παρατηρούμε ότι ενώ δεν άλλαξε η αντίσταση φόρτισης ($909K$) , ο χρόνος φόρτισης είναι 16 sec .

Θεωρητικά ο τύπος που δίνει τη φόρτιση είναι $V = V_0(1 - e^{-t/R})$.

Για $V = 3.6 \text{ V}$ ο τύπος δίνει $t_{\phi 1} = 12.3 \text{ sec}$ και για $V = 0.6 \text{ V}$ δίνει $t_{\phi 2} = 1.2 \text{ sec}$ επομένως $t_{\phi} = t_{\phi 1} - t_{\phi 2} = 11.1 \text{ sec}$.

Συνεχίζοντας με την παραπάνω ανάλυση, παρατηρούμε ότι το άνω και κάτω όριο μεταβολής της τάσης άλλαξε.

Το άνω και κάτω όριο της τάσης είναι 0.2 V και 3.6 V .

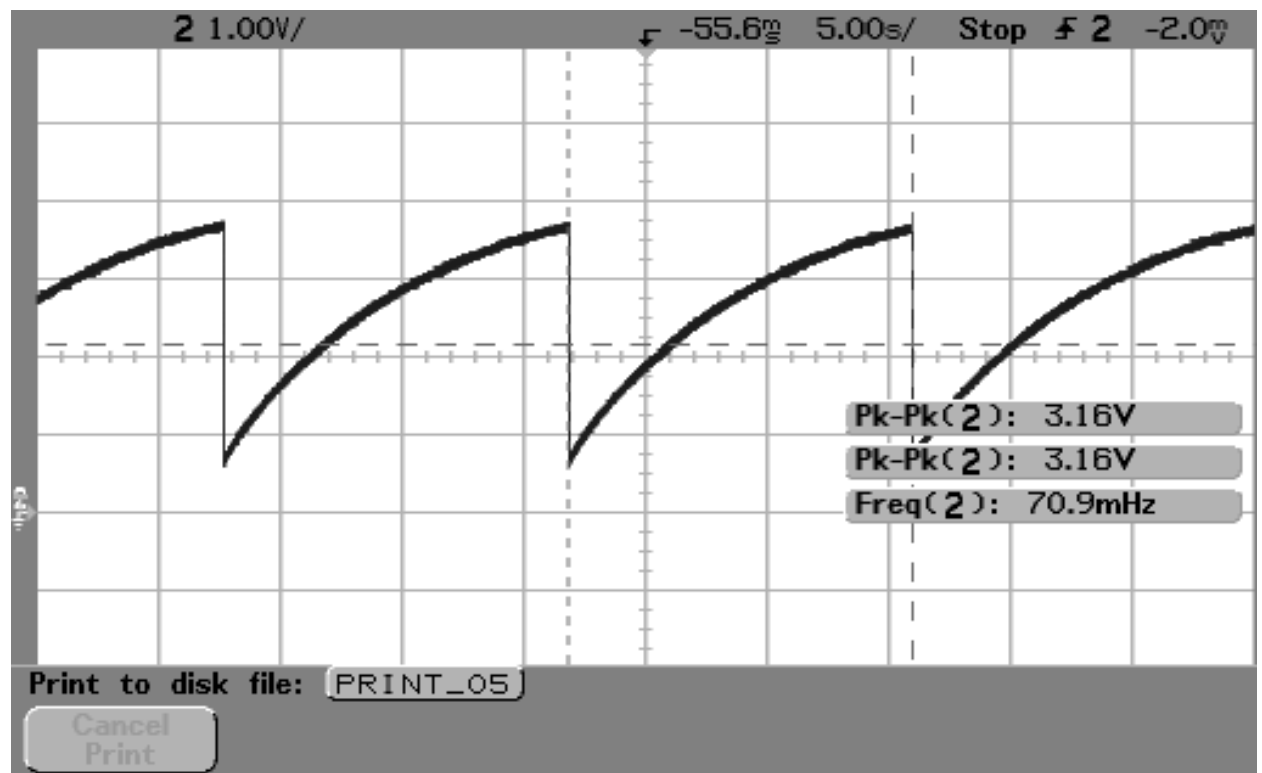
Παρατηρούμε ότι το άνω και κάτω όριο της τάσης είναι διαφορετικά με μεταβολή του φορτίου.

Επίσης αυτό θα αναζητηθεί και σε άλλες κυματομορφές.

Συγκεκριμένα, το όριο για την κάτω μεταβολή της τάσης είναι 0.2 V .

Παρατηρούμε ότι, χωρίς αλλαγή των εσωτερικών αντιστάσεων του Schmitt trigger R_1 και R_2 , τα όρια αλλάζουν.

Για 780Ω φορτίο, η τάση εισόδου -τάση του πυκνωτή είναι ο εξής παλμός (Σχ.22):



Σχ.22

Αφού η αντίσταση εκφόρτισης είναι 780Ω και πάλι δεν παρατηρούμε εκφόρτιση. Ο χρόνος φόρτισης είναι 14 sec και είναι μικρότερος από τον χρόνο φόρτισης που αντιστοιχεί στην αντίστοιχη τιμή του των 380Ω .

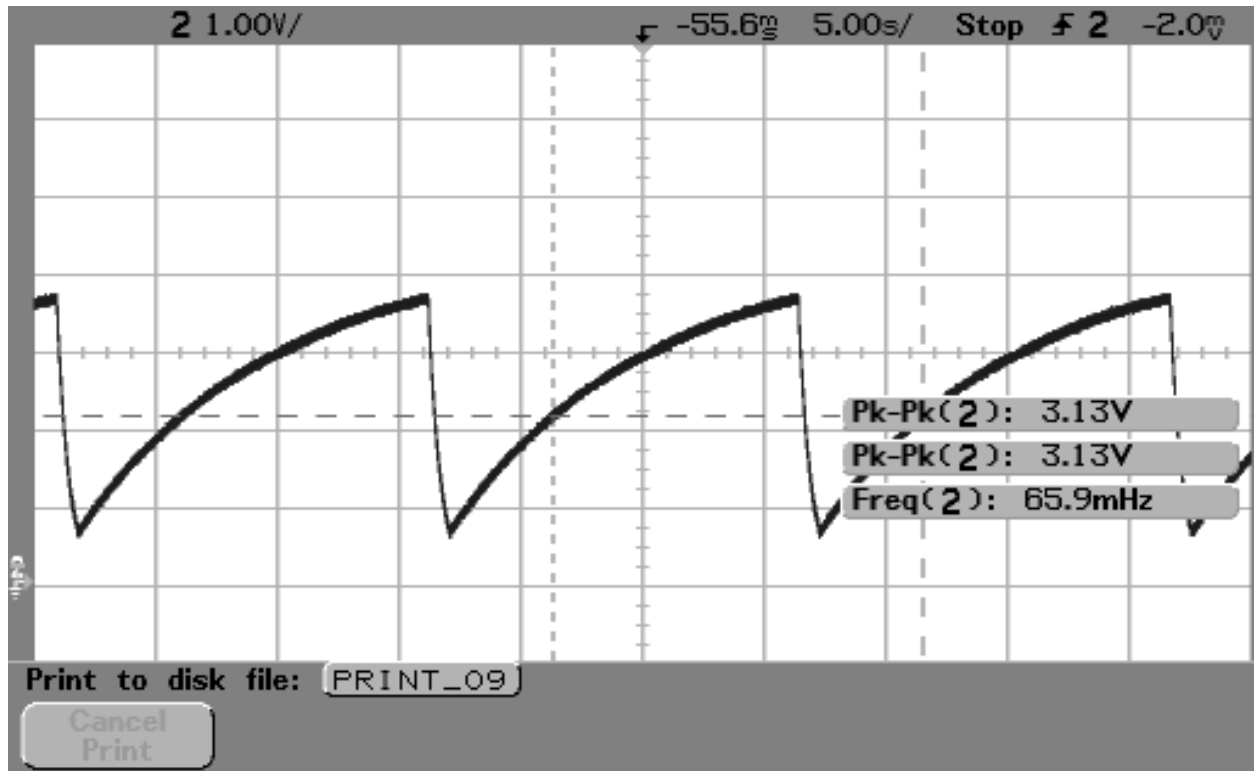
Το άνω και κάτω όριο της τάσης είναι 0.6 V και 3.6 V .

Παρατηρούμε ότι έχει μεταβληθεί το όριο της κάτω τάσης σε σχέση με το δεύτερο φορτίο.

Επίσης παρατηρούμε μεταβολή στο χρόνο φόρτισης επίσης χωρίς μεταβολή στην αντίσταση φόρτισης .

Στην πορεία θα παρατηρήσουμε την εκθετική μορφή στην εκφόρτιση .

Για 50 K φορτίο ,η τάση εισόδου -τάση του πυκνωτή είναι ο εξής παλμός (Σχ.23) :



Σχ.23

Ο χρόνος φόρτισης διαρκεί και παρέμεινε 14 sec .

Επίσης αναφέρουμε ότι η εκφόρτιση φαίνεται καθαρά .Διαρκεί 2sec και φαίνεται η εκθετική μορφή της εκφόρτισης .

Έχουμε μεγάλη αντίσταση εκφόρτισης (φορτίο) σχετικά με την αντίσταση φόρτισης .

Το παραπάνω, φαίνεται στην χρησιμοποιούμενη κλίμακα .Έτσι, φαίνεται η εκθετική μορφή της εκφόρτισης .

Τα όρια της άνω τάσης και της κάτω είναι 0.6V και 3.6V.

Επειδή το φορτίο είναι συγκρίσιμο με την αντίσταση φόρτισης του ηλεκτρολυτικού πυκνωτή ,παρατηρούμε καθαρά και τα δυο φαινόμενα φόρτισης και εκφόρτισης .

Παρατηρούμε κάποιες μικρές μεταβολές ανάμεσα στα όρια που μεταξύ τους μεταβάλλεται η τάση καθώς ,επίσης και μια μικρή μεταβολή στον θεωρητικά σταθερό χρόνο φόρτισης.

Η τάση του πυκνωτή αφήνεται να φορτιστεί μέχρι 3.6V και αυτό συνεπάγεται ότι ανοίγει η κλειστή επαφή του ρελέ .

Ο πυκνωτής τότε ,αφού είναι συνδεδεμένος με το φορτίο ,εκφορτίζεται .

Σταματάει να εκφορτίζεται μόλις η τάση του φτάσει την τιμή 0.6V .

Αυτό γίνεται γιατί ο Schmitt trigger εντοπίζει για κατώφλι αυτό το κάτω όριο. Προφανώς αφού σταματάει να εκφορτίζεται ο πυκνωτής ,αρχίζει να φορτίζεται και η ίδια η διαδικασία γίνεται κυκλικά .

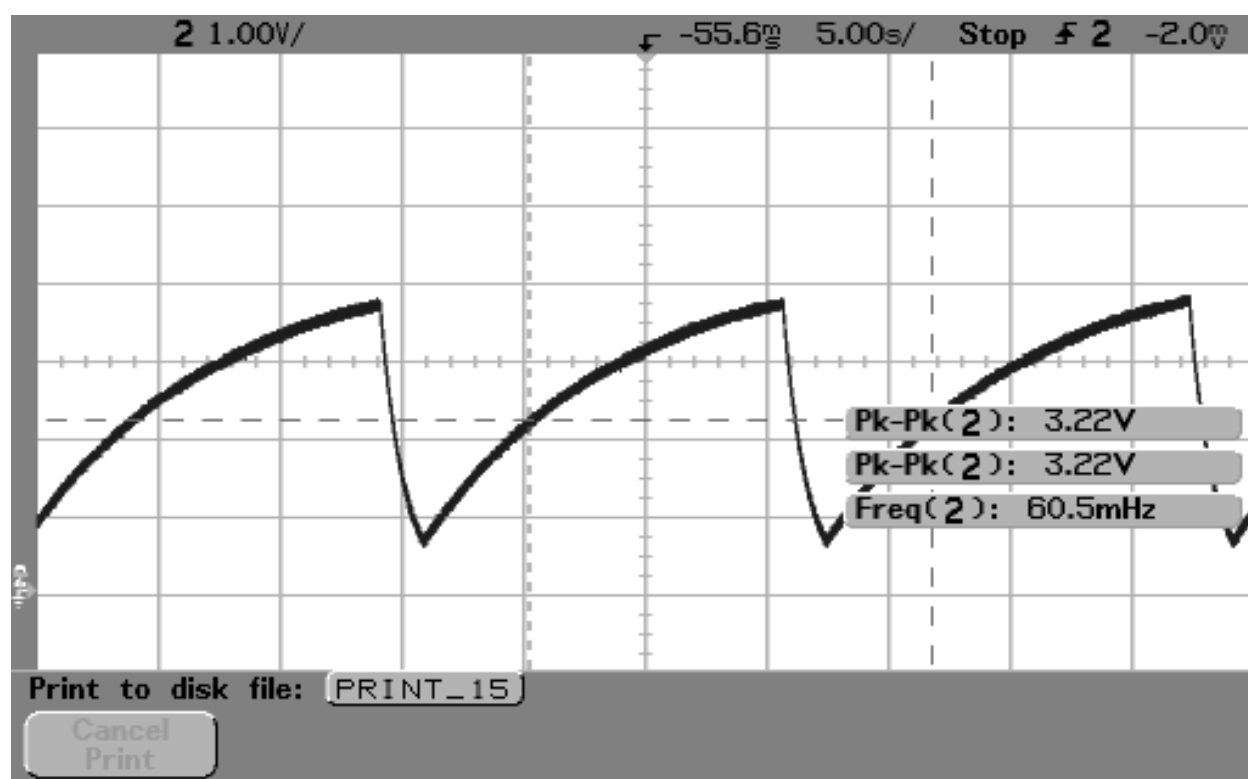
Ο πυκνωτής φορτίζεται μέχρι την τιμή 3.6V και αφού συναντά το άνω κατώφλι του Schmitt trigger ,αλλάζει κατάσταση .

Παρατηρούμε ότι ο Schmitt trigger σηματοδοτεί την αλλαγή στην κατάσταση του ρελέ , δηλ.αν θα είναι κλειστή η επαφή ή ανοικτή .

Επομένως ,αφού αλλάζει το σήμα από τον Schmitt trigger ,το ρελέ αναγκάζει τον πυκνωτή να αλλάξει κατάσταση .

Έτσι ,ο πυκνωτής αρχίζει να εκφορτίζεται και πάλι .

Για 100 K φορτίο ,η τάση εισόδου -τάση του πυκνωτή είναι ο εξής παλμός (Σχ.24):



Σχ.24

Εδώ η φόρτιση διαρκεί 14 sec περίπου και η εκφόρτιση 1.5 sec περίπου.

Παρατηρούμε ότι και η φόρτιση είναι ίδια σε χρονική διάρκεια με την προηγούμενη κατάσταση του φορτίου .

Παρ' όλα αυτά εφόσον ο Schmitt trigger δεν αλλάζει κατασκευή, δεν μπορεί να αλλάξει η έξοδος του ανάμεσα σε διαφορετικές τάσεις με λογική εξήγηση .

Θα παρατηρήσουμε παρακάτω πως ο χρόνος φόρτισης ,ενώ θα έπρεπε λόγω μη αλλαγής της αντίστασης να είναι σταθερός .

Αυτοί οι λόγοι θα αναζητηθούν και στη μεταβολή των ορίων που μεταβάλλεται ο πυκνωτής αλλά και στους χρόνους που αποκρίνονται τα ενδιάμεσα στοιχεία .

Παρατηρούμε επίσης παρόμοια φαινόμενα όπως και πριν .

Θα παρατηρήσουμε επίσης λίγες ακόμα περιπτώσεις φορτίου ,για να σχολιάσουμε τον τρόπο που λειτουργεί ο Schmitt trigger οπτικά και επομένως θα παρατηρήσουμε ακόμα πιο συμμετρικές εκθετικά κυματομορφές φόρτισης και εκφόρτισης.

Αυτό συμβαίνει γιατί θα είναι συγκρίσιμες οι αντιστάσεις φόρτισης και εκφόρτισης .

Παρατηρούμε ότι όταν αλλάζουμε το φορτίο που υπάρχει στο συλλέκτη του τρανζίστορ 2N2222 ,μεταβάλλουμε και την αντίσταση στη βάση του .

Αυτό δεν φαίνεται στο αρχικό συνολικό κύκλωμα αλλά συμβαίνει στην πράξη σε κάθε πείραμα .

Έτσι , το τρανζίστορ εναλλάσσεται μεταξύ αποκοπής και κόρου ,γιατί το ρεύμα στη βάση είναι πολλαπλάσιο του ρεύματος στο συλλέκτη αναφορικά με αυτό που πρέπει για να είναι το τρανζίστορ 2N2222 στην ενεργό περιοχή .

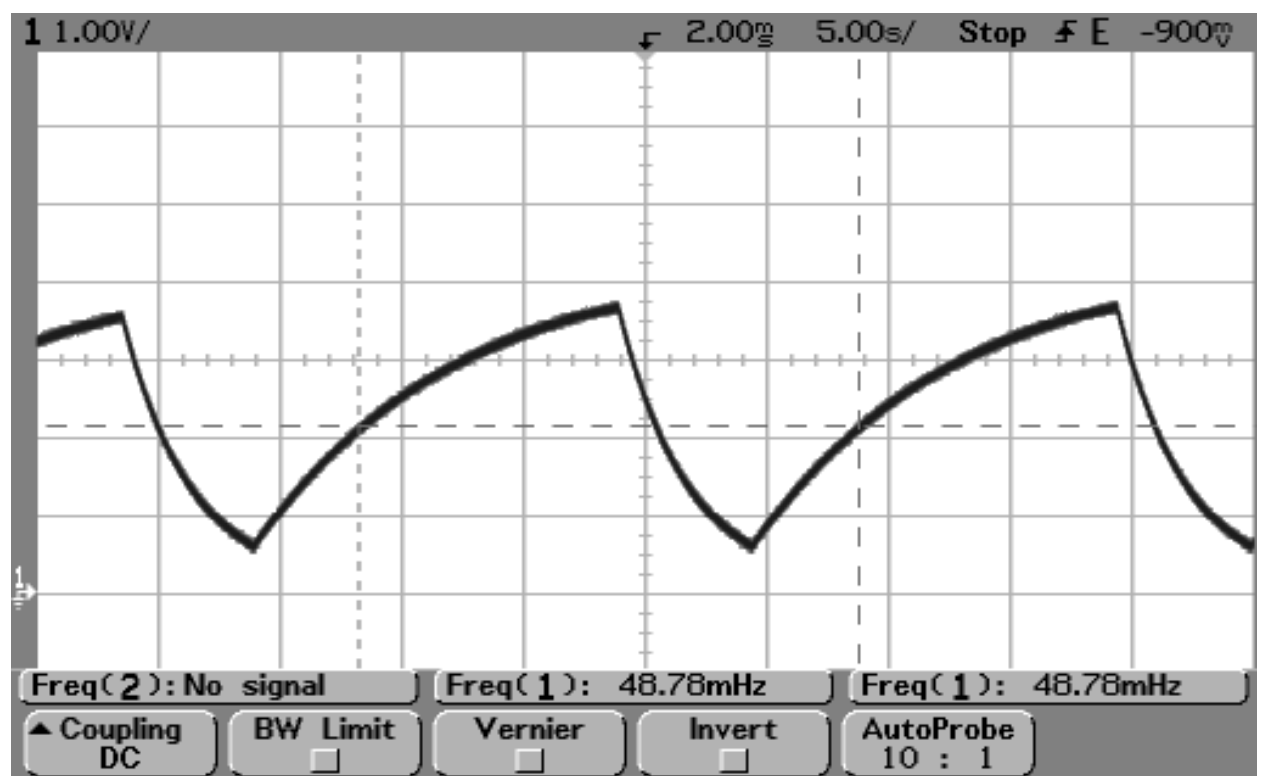
Ένα παράδειγμα τέτοιας εξήγησης έχει δοθεί στα αρχικά κεφάλαια για το συνδιασμό των τρανζίστορ σε μια περίπτωση με τον πυκνωτή και στην άλλη με το φορτίο .

Όσο μεγαλώνει το φορτίο ,τόσο μειώνεται το ρεύμα στο συλλέκτη του 2N2222. Τότε το ρεύμα που επιβάλλουμε στο συλλέκτη με βάση το νόμο του Ohm ($I_c = [V_{cc} - V_c] / R_{Load}$) .

Έτσι ,το ρεύμα που επιβάλλουμε στη βάση του τρανζίστορ είναι μικρότερο .Πάντα πολλαπλάσιο του αντίστοιχου της ενεργού περιοχής κατά ένα συντελεστή περίπου του 4 .

Υπάρχει ένα πρόβλημα ίσως όταν είναι όταν το ρεύμα που πρέπει να επιβληθεί στη βάση είναι μεγάλο .

Για 300 K φορτίο ,η τάση εισόδου -τάση του πυκνωτή είναι ο εξής παλμός (Σχ.25):



Σχ.25

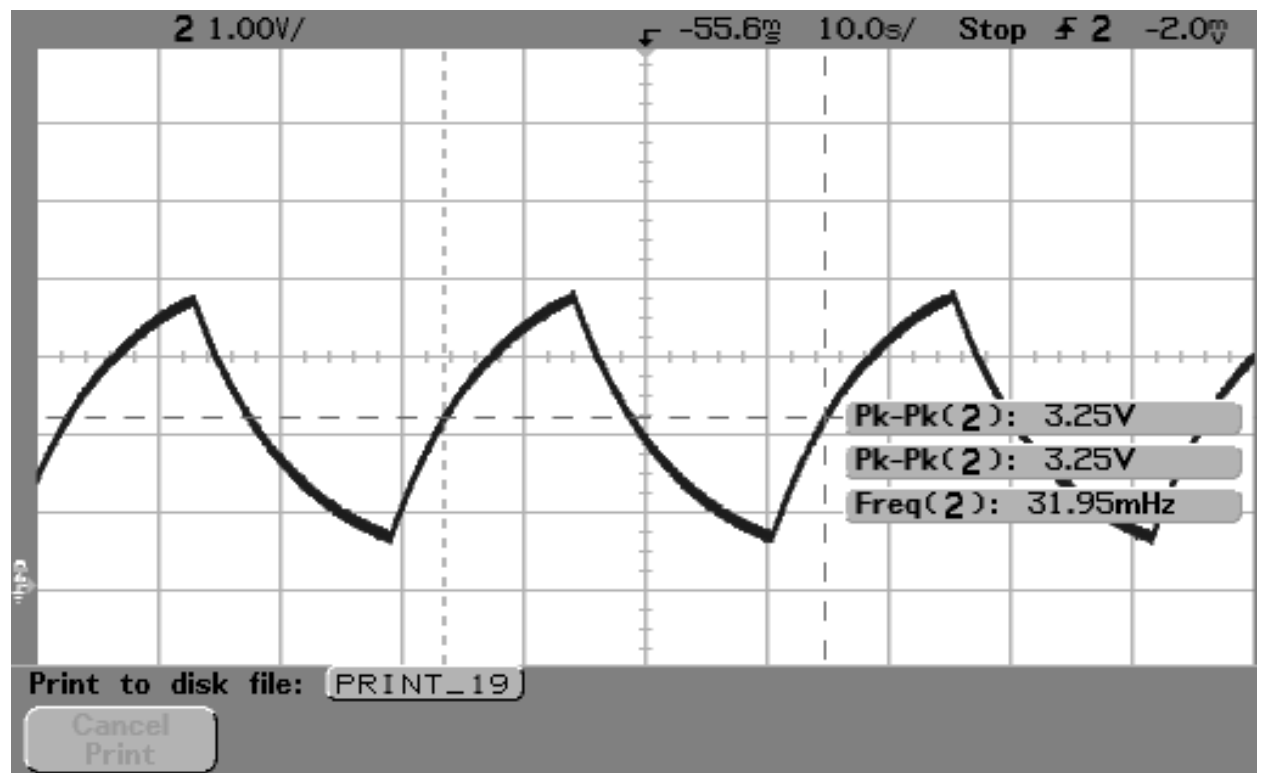
Παρατηρούμε ότι η εκφόρτιση ,καθώς η αντίσταση φόρτισης είναι πλέον συγκρίσιμη με το φορτίο ,έχει εμφανή εκθετική μορφή .
Αυτό πάντα συγκριτικά με την κυματομορφή φόρτισης .

Παρατηρούμε ότι τα όρια (κατώφλια) παραμένουν όπως ήταν και πριν δηλ.0.6V το κάτω κατώφλι και 3.6V το άνω κατώφλι .
Η φόρτιση διαρκεί 15 sec και η εκφόρτιση 5 sec .Παρατηρούμε κάποια μικρή διαφορά .

Οι τύποι που αντιστοιχούν στον καθορισμό των δυο κατωφλίων του Schmitt trigger (δηλ. στο άνω όριο και στην υστέρησή του) είναι όπως συνεχίζουμε να βλέπουμε εκτός πράξης .

Στην πράξη τα όρια είναι $V_{high}=3.6V$ $V_{low}=0.6V$.

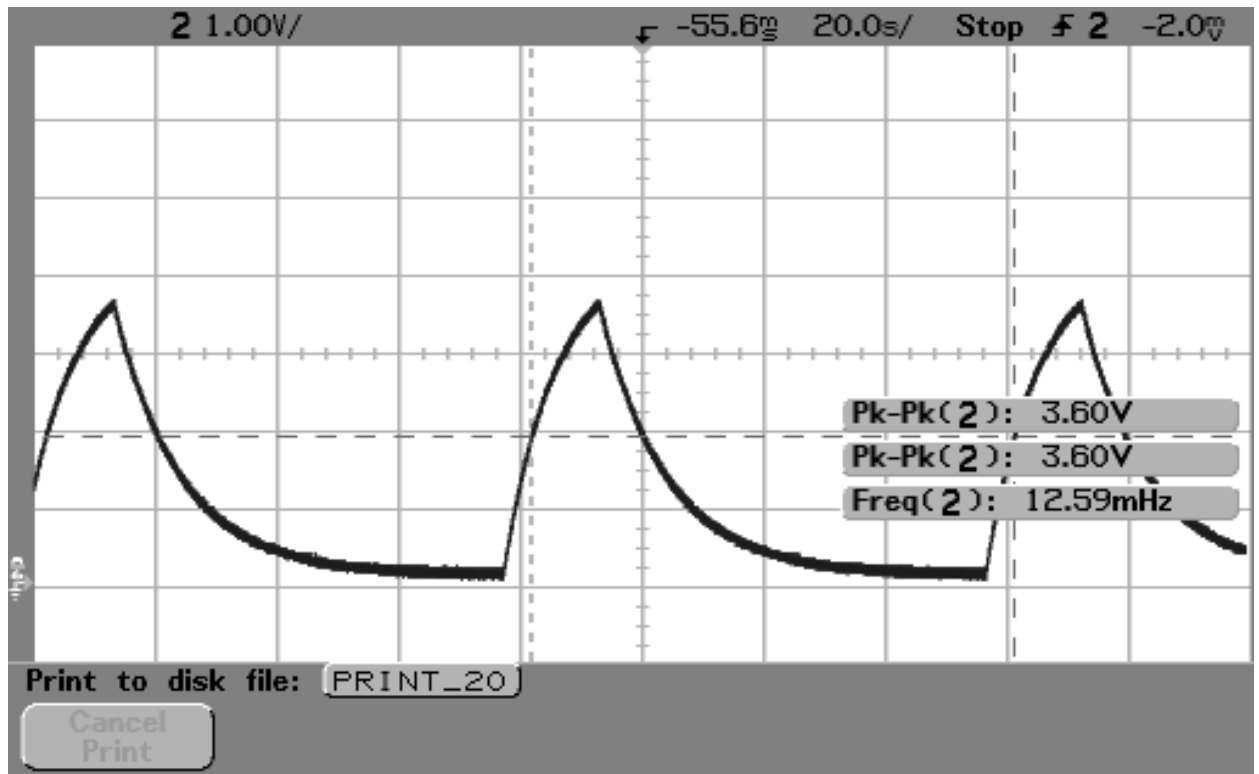
Για 650 K φορτίο ,η τάση εισόδου -τάση του πυκνωτή είναι ο εξής παλμός (Σχ.26):



Σχ.26

Η φόρτιση τώρα διαρκεί 16 sec και η εκφόρτιση 12.5 sec .
Τα όρια κλασικά είναι 0.6 V το κάτω όριο και 3.6V το άνω όριο .

Για 1.2 M φορτίο ,η τάση εισόδου -τάση του πυκνωτή είναι ο εξής παλμός (Σχ.27):



Σχ.27

Ο χρόνος φόρτισης είναι 16 sec και η εκφόρτιση είναι 60 sec .

Εδώ το κάτω όριο έχει επίσης μεταβληθεί (σε 0.2V από 0.6V) όπως και για τα φορτία 380 Ω ,300K και 1.2M .Το άνω όριο είναι 3.6 V και είναι το ίδιο.Παρατηρούμε την εκθετική μορφή της εκφόρτισης μαζί με την εκθετική επίσης μορφή της φόρτισης .Παρατηρούμε ότι το κύκλωμα δουλεύει και ότι η υστέρηση είναι εφαρμοσμένη εδώ και πρακτικά με τρόπο που να λειτουργεί το κύκλωμα .

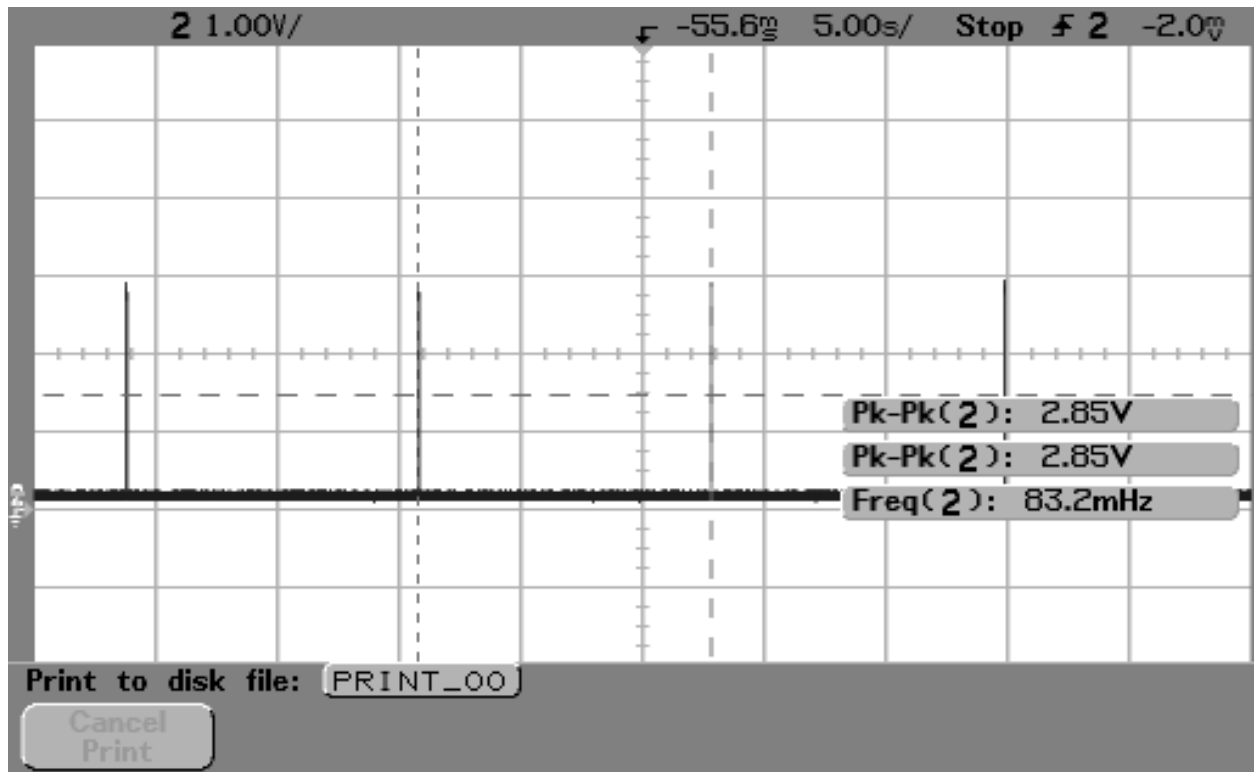
ΚΕΦΑΛΑΙΟ 3.4 ΕΞΟΔΟΣ NOT

Ας σχολιάσουμε ένα άλλο σημείο του κυκλώματος που είναι ενδιαμέσο στη ροή του κυκλώματος.

Αυτό είναι η έξοδος της πύλης NOT .Η πύλη NOT ακολουθεί την έξοδο του Schmitt trigger .Αντιστρέφει το σήμα της εξόδου του προηγούμενου σταδίου (του Schmitt trigger με άλλα λόγια) .

Αυτό θέλουμε να παρατηρήσουμε στη συνέχεια .Έτσι,θα αποκτήσουμε μια εποπτική εικόνα στο ενδιαμέσο αυτό σημείο του εν λόγω κυκλώματος .

Συνεχίζοντας την παρατήρηση του κυκλώματος, βλέπουμε την τάση εξόδου από την πύλη NOT είναι όπως παρακάτω για φορτίο 100Ω (Σχ.28):



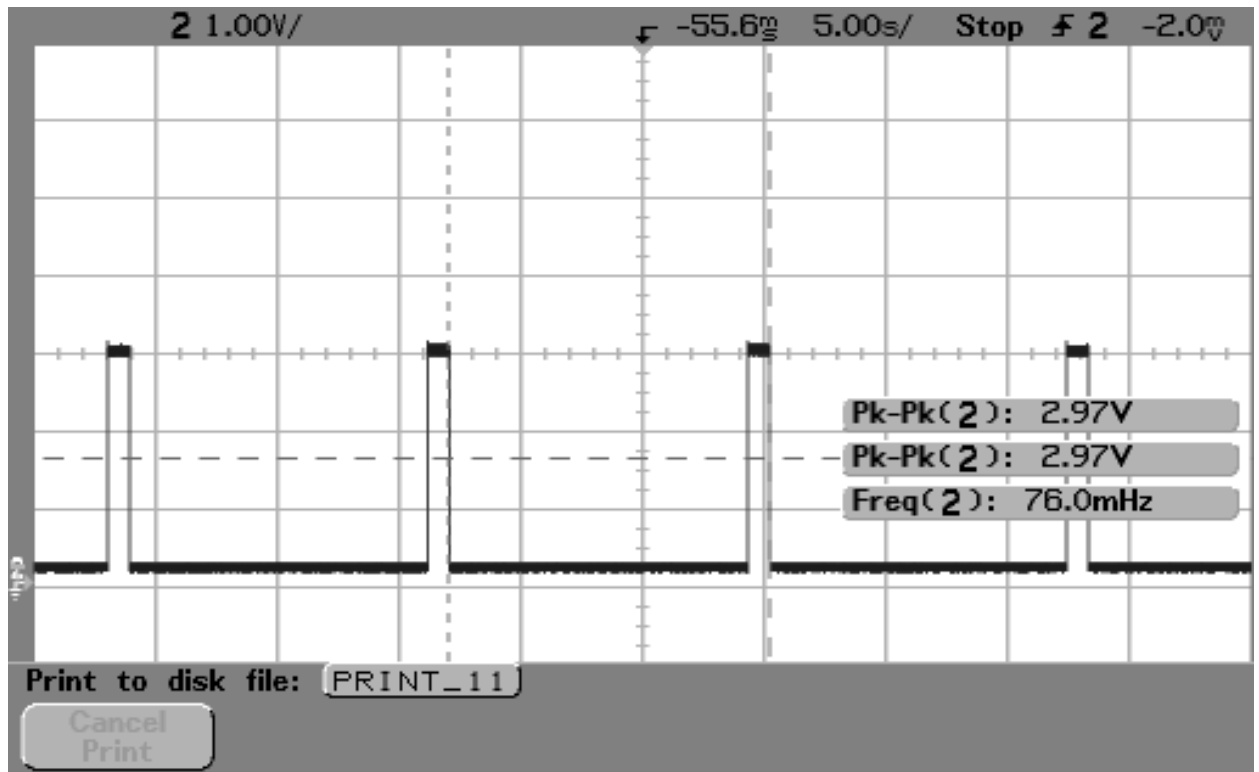
Σχ.28

Παρατηρούμε (αν ανατρέξουμε στο σήμα της εξόδου του Schmitt trigger που αναφέρεται στο κεφάλαιο των εξόδων του Schmitt trigger) ότι είναι ακριβώς το αντίστροφο .

Υποθέτουμε ότι αυτό συμβαίνει για οποιαδήποτε ρύθμιση στα όρια των τάσεων του Schmitt trigger .

Παρατηρούμε ότι το ύψος της υψηλής στάθμης είναι 2 Volt και της χαμηλής 0.2V. Τα όρια αυτά είναι εντός των προδιαγραφών του φυλλάδιου προδιαγραφών .

Για να έχουμε μια ακόμα εικόνα της εξόδου της πύλης NOT ακόμα για επιβεβαίωση ,παραθέτουμε την αντίστοιχη για φορτίο 50K όπως φαίνεται παρακάτω (Σχ.29) :



Σχ.29

Προφανώς το σήμα από τον Schmitt trigger αντιστρέφεται αναφορικά με το σήμα που προκύπτει από αυτόν και το παρατηρούμε στο παραπάνω σχήμα .

Το ύψος της χαμηλής τάσης είναι 0.2V και το ύψος της υψηλής τάσης είναι 2V.

Προφανώς αλλάζουν τα επίπεδα της χαμηλής και υψηλής τάσης σε σχέση με τα αντίστοιχα της εξόδου του Schmitt trigger .

Τα επίπεδα εξόδου των διάφορων ηλεκτρονικών στοιχείων διαφέρουν και το βλέπουμε αυτό εδώ συγκριτικά .

Αυτά τα επίπεδα της NOT είναι ικανά να ενεργοποιήσουν τα τρανζίστορ πάντως . Η είσοδος της NOT έχει εύρος 4.5V κάτι που επιτρέπεται ,όσο αφορά την υψηλή τιμή και υπαγορεύεται από τα φυλλάδια προδιαγραφών .

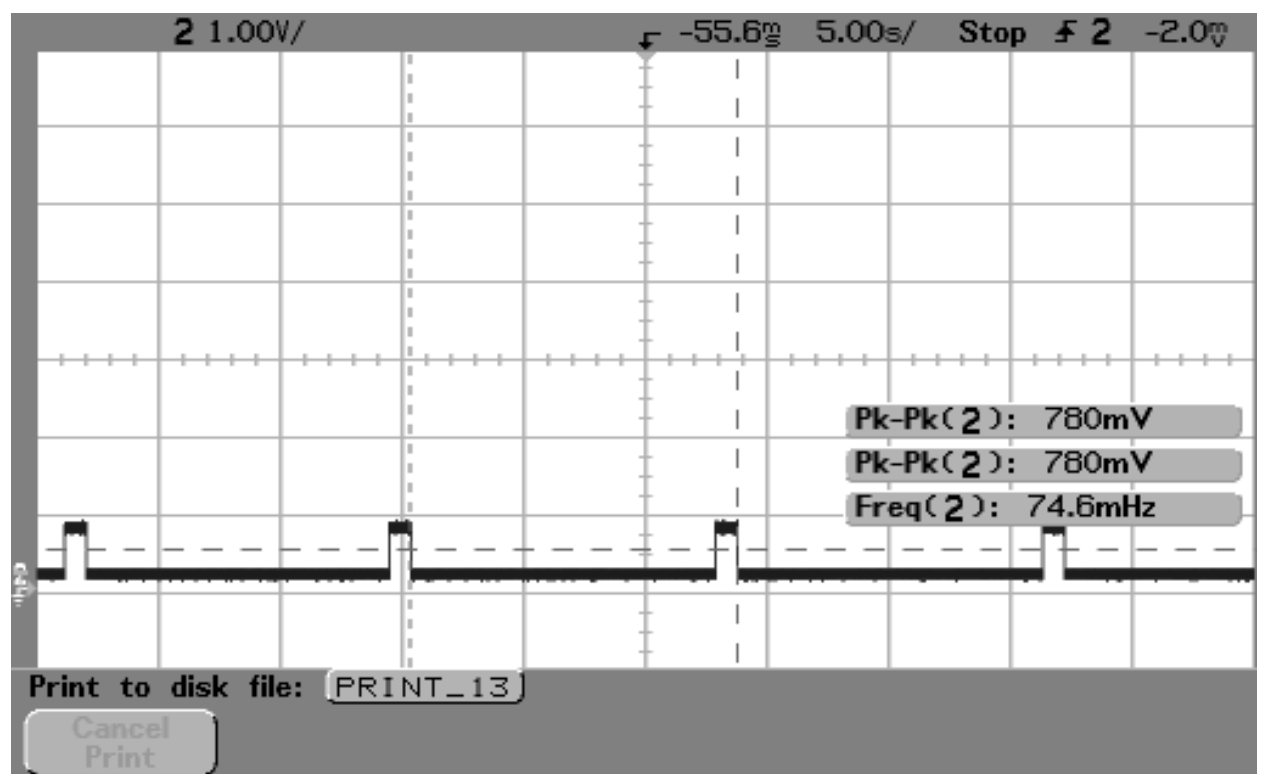
Όσο αφορά την χαμηλή τιμή της εισόδου της NOT αυτή είναι σύμφωνη με τα επιτρεπτά όρια του φυλλάδιου προδιαγραφών .

Στη συνέχεια θα δείξουμε την τάση ακριβώς στη βάση του τρανζίστορ .

ΚΕΦΑΛΑΙΟ 3.5 ΤΑΣΗ ΒΑΣΗΣ ΤΡΑΝΖΙΣΤΟΡ

Το επόμενο στάδιο της πύλης NOT είναι το κάθε τρανζίστορ .Επειδή ένα συμπέρασμα θα είναι το επίπεδο της τάσης που εισάγεται στη βάση ,θα το εξετάσουμε ξεχωριστά .Απλώς εδώ θα παρατηρήσουμε ότι όντως πραγματοποιείται σταδιακά και κυκλικά το φαινόμενο της αποκοπής και του κόρου .

Η τάση στη βάση ακριβώς του 2N2222 έχει την εξής μορφή (Σχ.30),για φορτίο 50K :



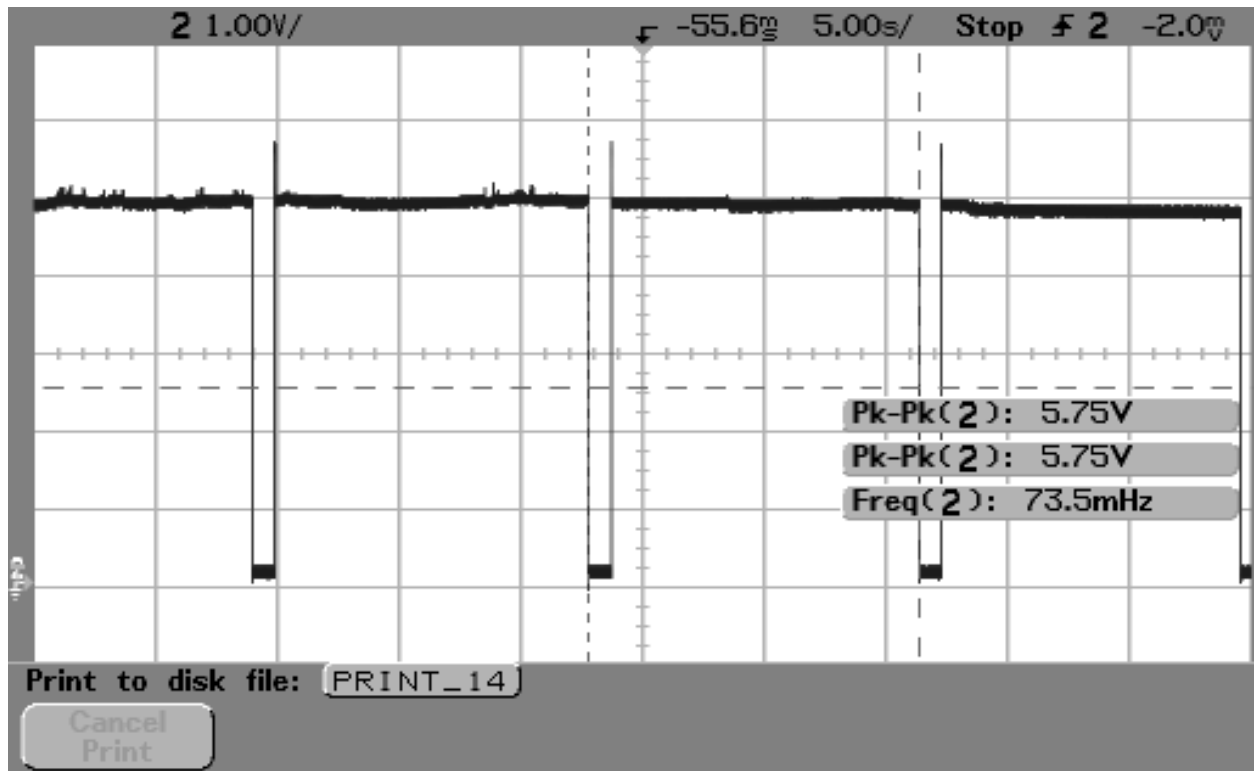
Σχ.30

Η τάση αυτή είναι ικανή να κάνει το τρανζίστορ να λειτουργεί μια στον κόρο και μια στην αποκοπή (αυτό έχει να κάνει με το κεφάλαιο 3.6). Παρατηρούμε ότι το πλάτος του παλμού ,ακριβώς στην βάση ,είναι 0.75V . Όμοια είναι και η τάση ακριβώς στη βάση του τρανζίστορ BC107B.

ΚΕΦΑΛΑΙΟ 3.6

ΤΑΣΗ ΣΥΛΛΕΚΤΗ ΣΤΟ ΕΝΑ ΑΚΡΟ ΠΗΝΙΟΥ

Θα δείξουμε την τάση στο συλλέκτη του τρανζίστορ ,στη συνέχεια της εξέτασης .
Εκεί είναι τοποθετημένο το πηνίο του ρελέ ενώ το άλλο του άκρο είναι τοποθετημένο στην τροφοδοσία (Σχ.31):



Σχ.31

Παρατηρούμε κάποια spikes στην άνοδο της τάσης στο συλλέκτη του τρανζίστορ .
Η χαμηλή στάθμη αυτού του σημείου αντιστοιχεί σε αγωγή του τρανζίστορ αφού η τάση στο συλλέκτη δεν είναι ίδια με την τροφοδοσία άρα υπάρχει πτώση τάσης .
Όταν η τάση είναι υψηλή ,ισοδυναμεί με την τάση της τροφοδοσίας επομένως το τρανζίστορ αποκόπτεται .

Υπάρχει πτώση τάσης πάνω στην αντίσταση του πηνίου του ρελέ στην χαμηλή κατάσταση της κυματομορφής .Το ένα άκρο του πηνίου του ρελέ συνδέεται με την τροφοδοσία και το άλλο με το συλλέκτη.

Προφανώς η υψηλή τιμή του σήματος αντιστοιχεί σε αποκοπή του τρανζίστορ .
Αυτή η κυματομορφή αντιστοιχεί σε φορτίο 50K .

Παρόμοια είναι τα σήματα και για άλλες τιμές φοτίου .

Παρατηρούμε ότι το ρελέ βρίσκεται σε μια κατάσταση του τρανζίστορ που είναι η αναμενόμενη .

Το τρανζίστορ είναι μια στην αποκοπή και μια στον κόρο .

Την περισσότερη ώρα , που ο πυκνωτής είναι σε μια κατάσταση φόρτισης , η τάση στο συλλέκτη του τρανζίστορ όπου βρίσκεται είναι υψηλή . Αυτό συμβαίνει διότι δεν ρέει ρεύμα στο συλλέκτη του τρανζίστορ και άρα η τάση V_c ισούται με την τάση τροφοδοσίας από το νόμο του Ohm : $V_{cc}-I_c \cdot R_{coil} = V_c$ όπου V_c είναι η τάση του συλλέκτη , R_{coil} είναι η αντίσταση του πηνίου , I_c το ρεύμα του συλλέκτη .

Το διάστημα που διαρκεί η εκφόρτιση , έχουμε πτώση τάσης στο πηνίο του ρελέ διότι ενεργοποιείται η επαφή του ρελέ .

Τα spikes που παρατηρούμε , όταν πρόκειται να αποκοπεί πάλι το τρανζίστορ , είναι γεγονός που δεν προβληματίζει και είναι συνηθισμένο στο ρελέ σ' αυτές τις εφαρμογές .

Τα επίπεδα της τάσης αυτά δείχνουν ότι η τάση στη βάση του συγκεκριμένου τρανζίστορ , είναι τέτοια ώστε να ωθεί το τρανζίστορ να ανοίγει όταν πρέπει και να κλείνει όταν πρέπει .

Παρατηρούμε ότι το ρελέ είναι κλειστό για ακριβώς 13 sec (αντιστοιχεί σε υψηλή τιμή της τάσης συλλέκτη V_c .

ΚΕΦΑΛΑΙΟ 4

ΣΥΜΠΕΡΑΣΜΑΤΑ

Τα συμπεράσματα που προκύπτουν από το κύκλωμα έχουν κατά κάποιο τρόπο αναλυθεί παραπάνω . Θα ανακεφαλαιωθούν για να δούμε συγκεντρωμένα και συνοπτικά .

ΚΕΦΑΛΑΙΟ 4.1

ΑΠΟΚΛΙΣΗ ΑΠΟ ΤΟΥΣ ΤΥΠΟΥΣ ΣΤΑ ΚΑΤΩΦΛΙΑ

Όπως παρατηρήσαμε υπάρχει μια απόκλιση από τα κατώφλια που δίνουν οι τύποι από τον Schmitt trigger . Αυτό ίσως και να είναι αναμενόμενο .

Αυτό το κομμάτι της πρακτικής ίσως και να μην είναι πολύ χρησιμοποιημένο οπότε οι τύποι να είναι προσεγγιστικοί . Κατά τ' άλλα η υστέρηση της εξόδου παραμένει . Αυτός είναι και ο λόγος που κρατάμε τον συγκριτή συνδεδεμένο ως schmitt trigger και δεν απορρίπτουμε την υλοποίηση .

Η υστέρηση εφαρμόζεται και είναι ζητούμενο του προβλήματος για τη λειτουργία όπως ζητείται .

Τα όρια που καθορίζονται από τους τύπους είναι $V'_{high} = 0.746V$ και $V'_{low} = 0.314V$ αλλά τα όρια που προκύπτουν πρακτικά είναι $V_{high} = 3.6V$ και $V_{low} = 0.6V$.

Συγκεκριμένα με βάση τους προαναφερθέντες τύπους στο κεφάλαιο 3.1.1 που είναι οι εξής :

$V_{in} > R_2/(R_2+R_1)V_{sat} + V_{ref}*R_1/(R_1+R_2)$ στην άνοδο της τάσης και

$V_{in} < -R_2/(R_1+R_2)V_{sat} + V_{ref}*R_1/(R_2+R_1)$ στην κάθοδο της τάσης .

Τα όρια αυτά βρέθηκαν στο internet μαζί με το κύκλωμα .

Πρώτα υλοποιήσαμε το κύκλωμα με κάποιες τυπικές αντιστάσεις στη θέση των R1 και R2 (της τάξης των KΩ) και με πειραματική μεταβολή αυτών βρήκαμε τα δυο κατώφλια .

Βέβαια είχε γίνει μια επιπόλαιη αντικατάσταση στους τύπους χωρίς βάρος.

Η απόκλιση είναι πολύ μεγάλη βέβαια αλλά ανακαλύφθηκε αργά και ίσως να είναι δικαιολογημένη .

Όλα τα άλλα στον συγκριτή με δομή Schmitt trigger είναι ίδια με τις περιγραφές παραπάνω .

Παρατηρούμε ότι δεν υπάρχει άλλος τρόπος εκτός της υστέρησης ,για να έχει μνήμη το κύκλωμα .Δηλ. το κύκλωμα πρέπει να έχει υστέρηση ώστε μετά την στιγμή που ο πυκνωτής έχει αποκτήσει την τιμή του άνω κατώφλιου ,η κατάσταση δεν θέλουμε να αλλάξει .

Αυτό εξηγήθηκε και θέλουμε η κατάσταση του πάνω κατωφλίου να διατηρηθεί για όσο χρόνο χρειάζεται ώστε να πέσει η τάση κάτω από την τιμή του V_{low} .

Δηλαδή θέλουμε ο συγκριτής να αντιληφθεί αλλαγή της τάσης μέχρι αυτή να πέσει κάτω από 0.6V .

Ενεργοποιείται ο συγκριτής για τιμή του άνω κατωφλίου ,που είναι πρακτικά 3.6V και στη συνέχεια ,δεν μεταβάλλεται μέχρι αυτή να πέσει κάτω από 0.6V .

Στο ενδιάμεσο ,η έξοδος του Schmitt trigger είναι αυτή που προκύπτει για τάση μεγαλύτερη από την τάση του άνω κατωφλίου .

Η υστέρησή του βρίσκει εφαρμογή στην πράξη και τη χρησιμοποιούμε για να λειτουργεί διακοπτικά και με υστέρηση του κύκλωμα .

Είναι κάτι που είναι απαραίτητο για το κύκλωμα και πρέπει να το χρησιμοποιήσουμε .

ΚΕΦΑΛΑΙΟ 4.2

ΜΗ ΣΤΑΘΕΡΟΤΗΤΑ ΤΟΥ ΚΑΤΩ ΚΑΤΩΦΛΙΟΥ

Εκτός που παρατηρούμε σε κάθε σημείο του κυκλώματος ,συμφωνία στη μορφή του προκύπτοντος σήματος με τη θεωρία ,συγκεντρώνουμε κάποια αποτελέσματα στον παρακάτω πίνακα .

Ο πίνακας αυτός περιέχει την αλλαγή της τάσης του πυκνωτή στο κάτω κατώφλι του μέσω του Schmitt trigger .

Αυτό το αποτέλεσμα αναφέρθηκε και παραπάνω ,σε κάποια σχόλια, στην παρουσίαση κυματομορφών του κυκλώματος .

Το κάτω όριο παρατηρείται συνήθως 0.6 V αλλά και αλλάζει κάποιες φορές .Αυτό θα παρατηρήσουμε συνοπτικά .

Όταν παρατηρούμε την φόρτιση στον πυκνωτή υπάρχουν κάποιες μικροαλλαγές στο κάτω κατώφλι της τάσης μεταγωγής .

Εδώ παραθέτουμε ,για αναφορά αυτό που περιέχει τα κάτω άκρα μεταγωγής της τάσης .

Το κάτω όριο είναι για κάθε φορτίο είναι όπως φαίνεται :

| ΤΙΜΗ ΦΟΡΤΙΟΥ | ΚΑΤΩ ΟΡΙΟ ΤΑΣΗΣ ΑΛΛΑΓΗΣ |
|--------------|-------------------------|
| 100Ω | 0.6V |
| 380Ω | 0.2V |
| 780Ω | 0.6V |
| 50K | 0.6V |
| 100 | 0.6V |
| 300K | 0.2V |
| 650K | 0.6V |
| 1.2M | 0.2V |

Το κάτω όριο του Schmitt trigger είναι περίπου 0.6 V αλλά όχι ακριβώς ,δηλ. κυμαίνεται μερικές φορές ,κάτω από αυτή την τιμή τάσης .

Παρατηρούμε ότι το κάτω κατώφλι αλλάζει ανά περίπτωση αλλαγής φορτίου. Αν και τα δυο κατώφλια του Schmitt trigger είναι διαφορετικά από τα θεωρητικά εφόσον δεν αλλάζουν οι αντιστάσεις R_1 και R_2 στον Schmitt trigger ,παρατηρούμε παρ' όλα αυτά αλλαγή στο κάτω κατώφλι .

Συγκεκριμένα για φορτίο σχετικά μικρό (το φορτίο των 380 Ω) αλλά και για μια μεγάλη τιμή φορτίου (1.2M) το κάτω κατώφλι του Schmitt trigger ,φαίνεται να είναι 0.2V.Δηλ. έχει μετατοπιστεί σαν τιμή προς τα κάτω .

Οι υπόλοιπες περιπτώσεις έχουν όλες το κάτω κατώφλι τάσης πυκνωτή ίσο με 0.6V.Δηλ.παρατηρούμε μια απόκλιση από τα θεωρητικά κατώφλια ,όπως δείξαμε (στο κεφάλαιο 5.1) ,αλλά και αυτή μεταβάλλεται κατά ένα μικρό ποσοστό .

ΚΕΦΑΛΑΙΟ 4.3

ΔΙΑΦΟΡΑ ΣΤΟ ΧΡΟΝΟ ΦΟΡΤΙΣΗΣ

Παρατηρούμε μια αλλαγή ενώ δεν θα έπρεπε , στο χρόνο φόρτισης ενώ η αντίσταση φόρτισης στο πείραμα παραμένει σταθερή .

Οι μεταβολές είναι μικρές στο χρόνο φόρτισης και κυμαίνονται μεταξύ 2-3 sec από μια σύνηθη τιμή που είναι τα 14sec .Αυτό δεν μπορεί να εξηγηθεί με λογική παρά από τυχαίο γεγονός .

Η φόρτιση σε μερικές περιπτώσεις διαρκεί 13sec και σε άλλες 16sec .

Παρατηρούμε δηλ. ότι ενώ ο πυκνωτής ,με αλλαγή του φορτίου ,έχει να φορτιστεί από τάση $V_{low}=0.6V$ σε $V_{high}=3.6V$,μέσω της ίδιας αντίστασης (909K) , παρουσιάζει διαφορά και στο χρόνο φόρτισης αλλά και στο κάτω άκρο . Βέβαια σε μερικές περιπτώσεις ,ο πυκνωτής έχει να φορτίσει από τα 0.2V σε 3.6V και σε άλλες από την τιμή των 0.6V στην τιμή των 3.6V .Δηλ. διαφέρουν τα άκρα μέσα στα οποία πρέπει να κυμανθεί ο πυκνωτής εκάστοτε .

Θα έπρεπε να αναλύσουμε αν η διαφορά αυτή στο χρόνο φόρτισης μπορεί να οφείλεται μόνο στις περιπτώσεις όπου ο πυκνωτής εκφορτίζεται και λίγο πιο κάτω από την τιμή των 0.6V ,όπως είδαμε .Σε μερικές βέβαια ο πυκνωτής εκφορτίζεται μέχρι την τιμή 0.6V .

Οι χρονικές διάρκειες φόρτισης για κάθε περίπτωση φορτίου είναι :

| ΤΙΜΗ ΦΟΡΤΙΟΥ | ΧΡΟΝΙΚΗ ΔΙΑΡΚΕΙΑ ΦΟΡΤΙΣΗΣ |
|--------------|---------------------------|
| 100Ω | 13 sec |
| 380Ω | 16 sec |
| 780Ω | 14 sec |
| 50K | 14sec |
| 100 | 14sec |
| 300K | 16sec |
| 650K | 15sec |
| 1.2M | 15sec |

Όπως παρατηρούμε οι χρόνοι αυτοί είναι διαφορετικοί .

Αυτή είναι μια μικρή παρατήρηση στη φόρτιση .

Αυτές είναι διαφορές οι οποίες πρέπει να σημειωθούν .

Δηλ. είτε το κάτω όριο της τάσης είναι ίδιο ή διαφορετικό, ο χρόνος φόρτισης κατά ένα μικρό ποσοστό διαφέρει .

ΚΕΦΑΛΑΙΟ 4.4 ΣΥΓΚΡΙΤΙΚΕΣ ΚΥΜΑΤΟΜΟΡΦΕΣ

Επειδή παραπάνω παραθέσαμε κάποιες κυματομορφές και είδαμε κάποιες μεταβολές στους χρόνους φόρτισης και στα κάτω κατώφλια ανά περίπτωση , παραθέτουμε και κάποια αποτελέσματα τα οποία θα μπορούσαν να δώσουν μια λογική εξήγηση σε ύπαρξη μη τυχαιότητας για τη δικαιολόγησή τους .

Παρατηρούμε ότι ,για μερικά φορτία ,η έξοδος του Schmitt trigger έχει διάρκεια υψηλής τιμής 13 sec και για κάποια άλλα φορτία διαρκεί περισσότερο .

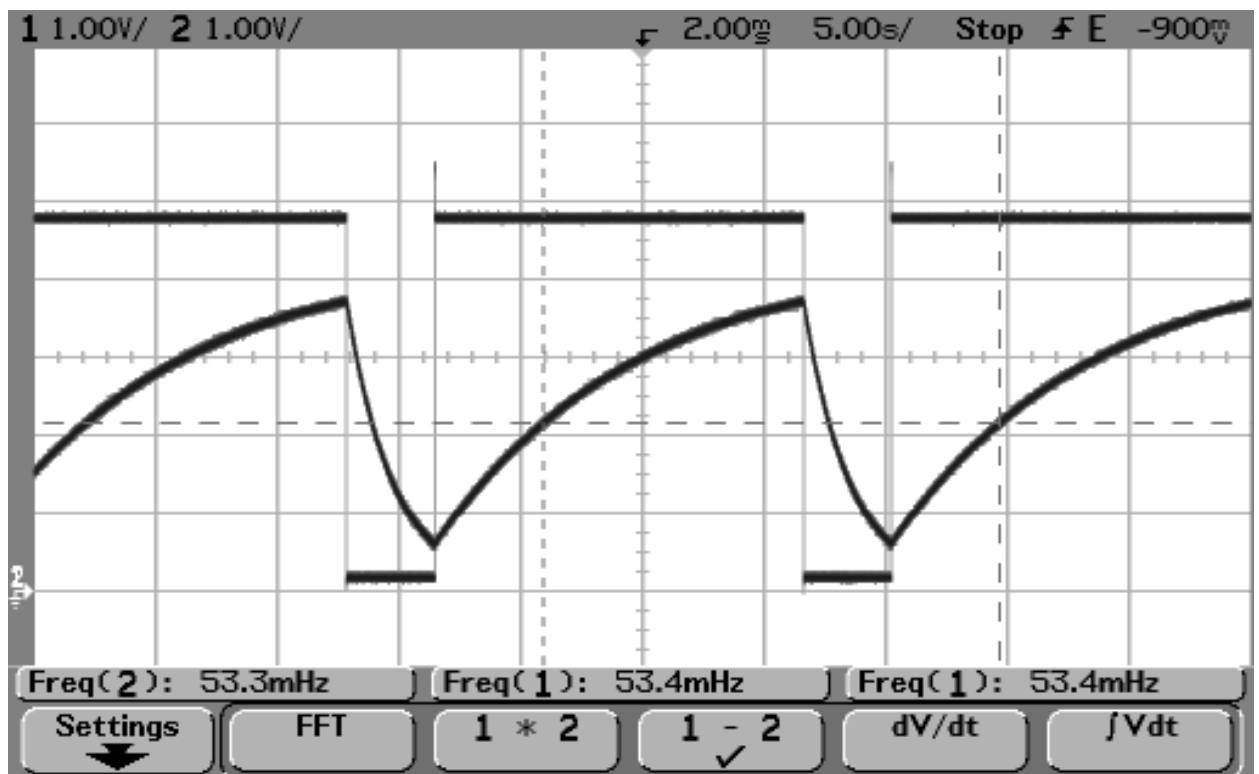
Υπάρχει περίπτωση να υπάρχει μια μεταβολή ανάμεσα στα στάδια του κυκλώματος χρονικά , οπότε και παρατηρούμε μεταβολή στο χρόνο φόρτισης του

πυκνωτή ,και εφόσον αυτό το παρατηρούμε από διάφορα φορτία ,οφείλουμε για ένα να κινηθούμε διεξοδικά .

Για το λόγο αυτό παραθέτουμε κάποιες συγκριτικές κυματομορφές -για ένα απ' όλα τα φορτία και συγκεκριμένα για φορτίο 50K- στα διάφορα στάδια του κυκλώματος .

Παραθέτουμε ανά δυο κυματομορφές και συγκρίνουμε χρονικά .

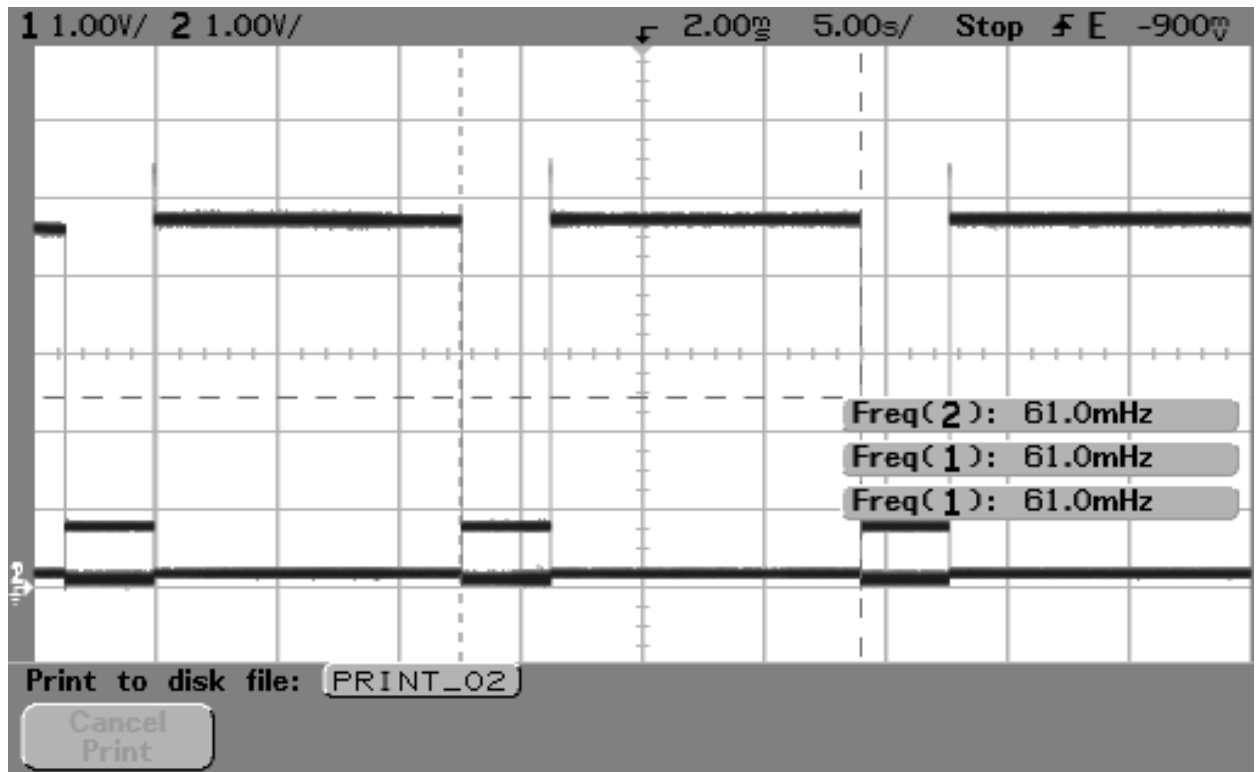
Η τάση του πυκνωτή ,μαζί με την τάση στο κάτω άκρο του πηνίου του ρελέ, είναι η ακόλουθη (Σχ.32):



Σχ.32

Δεν παρατηρούμε καμία χρονική μετατόπιση ανάμεσα σε αυτά τα δυο σήματα .

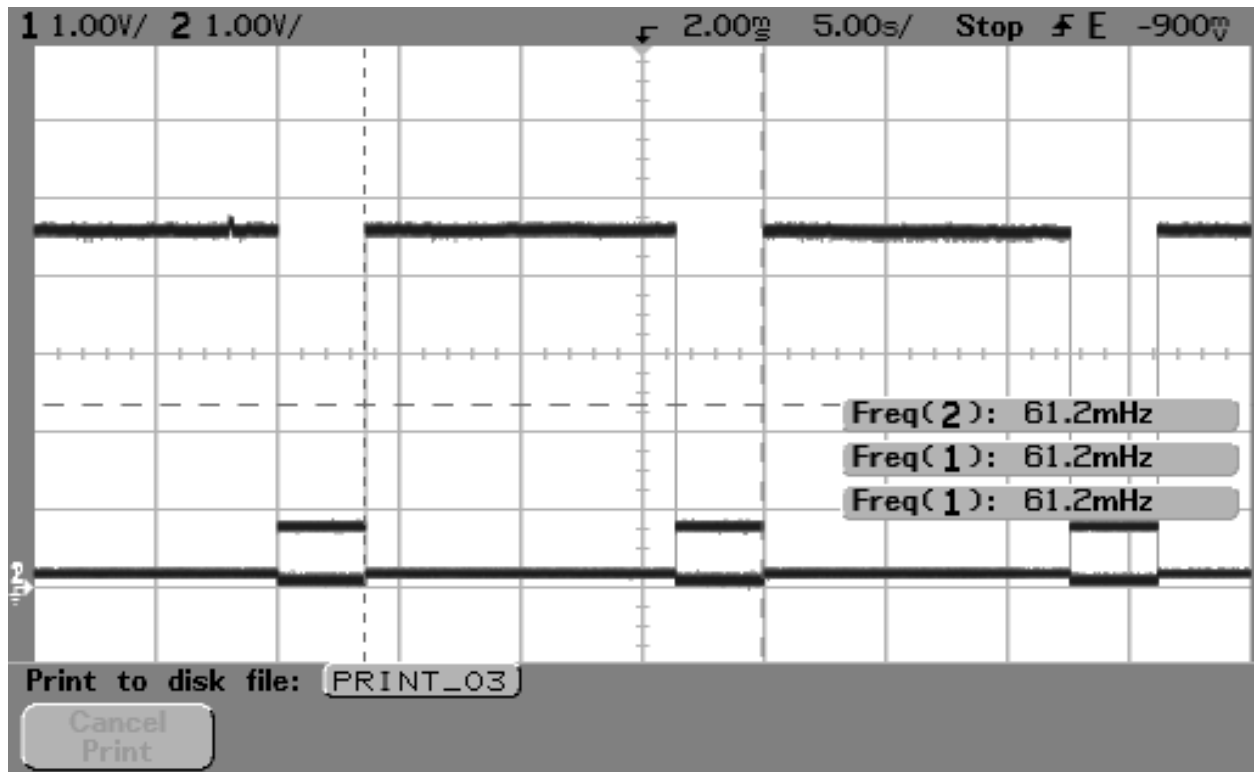
Επίσης προχωρώντας προς τα πίσω ,όσο αφορά στη δομή του κυκλώματος ,η τάση στο ένα άκρο του ρελέ (του πηνίου του πάντα) και η τάση στη βάση του τρανζίστορ του ρελέ είναι όπως ακολουθεί .Δηλ. η τάση του πυκνωτή είναι το τελευταίο στάδιο του κυκλώματος (ως αποτέλεσμα) και το αμέσως προηγούμενο η τάση στο ρελέ.Βέβαια η τάση του πυκνωτή προηγείται της τάσης στο ρελέ οπότε συγκριτικά οι κυματομορφές είναι αυτές που ακολουθούν (Σχ.33):



Σχ.33

Δεν παρατηρούμε καμία χρονική μετατόπιση σε κανένα από τα σήματα μεταξύ της τάσης στο κάτω άκρο του ρελέ και της βάσης του τρανζίστορ .

Παρακάτω ακολουθούν τα σήματα της τάσης από την έξοδο του schmitt trigger αλλά και της τάσης στη βάση του τρανζίστορ (Σχ.34):



Σχ.34

Συνολικά τα ενδιάμεσα στοιχεία του κυκλώματος δεν προσθέτουν καθυστέρηση ,
 οπότε η μεταβολή στο κάτω άκρο της μεταβαλλόμενης τάσης του πυκνωτή και στο
 χρόνο φόρτισης του ,δεν οφείλεται σε πρόσθεση κάποιας χρονικής καθυστέρησης από
 τα ενδιάμεσα στοιχεία του κυκλώματος .

Υποθέτουμε ότι αυτό συμβαίνει για οποιαδήποτε τιμή φορτίου .
 Οι κυματομορφές από στάδιο σε στάδιο δεν παρουσιάζουν καμιά μετατόπιση και όσο
 αφορά στο χρόνο φόρτισης του ρελέ ,είναι της τάξης των msec .

Υποθέτουμε ότι αυτή η χρονική ταύτιση ισχύει για κάθε ένα από τα συστήματα
 τιμών που προκύπτει για κάθε διαφορετική τιμή φορτίου .

Παρ' όλα αυτά η φόρτιση του πυκνωτή αντιστοιχεί σε αντίσταση που είναι
 σταθερή αλλά εξηγήσαμε τους λόγους που μεταβάλλεται .

Σε μερικά φόρτια η φόρτιση διαρκεί 14sec ή ακόμα και περισσότερο που σημαίνει
 ότι έπρεπε να εξετάσουμε την περίπτωση διεξοδικά όπου τα ενδιάμεσα στοιχεία
 τροποποιούν την χρονική απόκριση .

Εξετάσαμε τα ενδιάμεσα στοιχεία που είναι η πύλη NOT αλλά και τα τρανζίστορ
 2N2222 και BC107B και είδαμε ότι τουλάχιστον δεν υπάρχει καθυστέρηση από
 στάδιο σε στάδιο για μια τιμή φορτίου .

Απλά παρατηρούμε ,ανά περίπτωση αλλαγής φορτίου διαφορά δυνητικά στη φόρτιση
 χρονικά .

Οπότε απλά μεταβάλλονται λίγο τα κάτω όρια και απλά συμβαίνουν μεταβολές
 τυχαίες στο χρόνο φόρτισης .

ΚΕΦΑΛΑΙΟ 4.5

ΤΑΣΗ ΒΑΣΗΣ ΤΡΑΝΖΙΣΤΟΡ ΓΙΑ ΚΑΘΕ ΤΙΜΗ ΦΟΡΤΙΟΥ

Παραπάνω είδαμε ότι ,όσο αφορά στο φορτίο και το τρανζίστορ στο οποίο βρίσκεται η αντίσταση βάσης ,αυτή μεταβάλλεται για κάθε μεταβαλλόμενη τιμή του φορτίου .

Αυτό εξηγείται διότι επιδιώκουμε να υπάρχει ένας σταθερός συντελεστής υπεροδήγησης στο συγκεκριμένο τρανζίστορ .

Ο συντελεστής υπεροδήγησης που είναι ίσος με 4 ,για οποιαδήποτε αλλαγή φορτίου και να μην εμποδίζει το τρανζίστορ την εκάστοτε φορά να εναλλαγεί μεταξύ κόρου και αποκοπής για τις δυο καταστάσεις του Schmitt trigger .

ΑΝΑΦΟΡΕΣ

1. <http://www.lammertbies.nl/comm/info/Schmitt-trigger.html>
2. <http://hyperphysics.phy-astr.gsu.edu/HBASE/electronic/schmitt.html>
3. http://eu.wikipedia.org/wiki/Schmitt_trigger
4. <http://scitec.uwichill.edu.bb/cmp/online/P10F/schmitt.html>
5. Sedra /Smith Μικροηλεκτρονικά Κυκλώματα Τόμος Α'
σελ.347-350
6. www.datasheetcatalog.com
7. <http://www.autoshop101.com/forms/hweb2.pdf>

LM393, LM293, LM2903, LM2903V, NCV2903



ON Semiconductor®

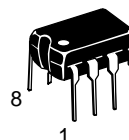
<http://onsemi.com>

Low Offset Voltage Dual Comparators

The LM393 series are dual independent precision voltage comparators capable of single or split supply operation. These devices are designed to permit a common mode range-to-ground level with single supply operation. Input offset voltage specifications as low as 2.0 mV make this device an excellent selection for many applications in consumer, automotive, and industrial electronics.

Features

- Wide Single-Supply Range: 2.0 Vdc to 36 Vdc
- Split-Supply Range: ± 1.0 Vdc to ± 18 Vdc
- Very Low Current Drain Independent of Supply Voltage: 0.4 mA
- Low Input Bias Current: 25 nA
- Low Input Offset Current: 5.0 nA
- Low Input Offset Voltage: 5.0 mV (max) LM293/393
- Input Common Mode Range to Ground Level
- Differential Input Voltage Range Equal to Power Supply Voltage
- Output Voltage Compatible with DTL, ECL, TTL, MOS, and CMOS Logic Levels
- ESD Clamps on the Inputs Increase the Ruggedness of the Device without Affecting Performance
- NCV Prefix for Automotive and Other Applications Requiring Site and Control Changes
- Pb-Free Packages are Available



PDIP-8
N SUFFIX
CASE 626

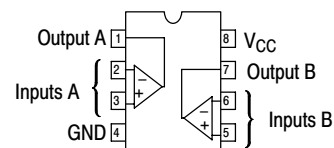


SOIC-8
D SUFFIX
CASE 751



Micro8™
DM SUFFIX
CASE 846A

PIN CONNECTIONS



(Top View)

DEVICE MARKING AND ORDERING INFORMATION

See detailed marking information and ordering and shipping information on pages 6 and 7 of this data sheet.

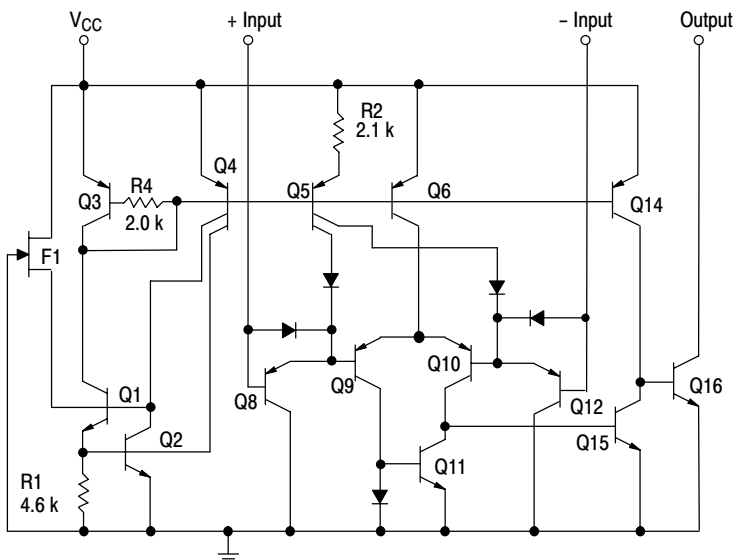


Figure 1. Representative Schematic Diagram

(Diagram shown is for 1 comparator)

LM393, LM293, LM2903, LM2903V, NCV2903

MAXIMUM RATINGS

| Rating | Symbol | Value | Unit |
|--|----------------------------|--|----------------------------|
| Power Supply Voltage | V_{CC} | +36 or ± 18 | Vdc |
| Input Differential Voltage Range | V_{IDR} | 36 | Vdc |
| Input Common Mode Voltage Range | V_{ICR} | -0.3 to +36 | Vdc |
| Output Short Circuit-to-Ground Output Sink Current (Note 1) | I_{SC} I_{Sink} | Continuous 20 | mA |
| Power Dissipation @ $T_A = 25^\circ\text{C}$ Derate above 25°C | P_D $1/R_{\theta JA}$ | 570 5.7 | mW mW/ $^\circ\text{C}$ |
| Operating Ambient Temperature Range LM293 LM393 LM2903 LM2903V, NCV2903 (Note 2) | T_A | -25 to +85 0 to +70 -40 to +105 -40 to +125 | $^\circ\text{C}$ |
| Maximum Operating Junction Temperature LM393, 2903, LM2903V LM293, NCV2903 | $T_{J(max)}$ | 150 150 | $^\circ\text{C}$ |
| Storage Temperature Range | T_{stg} | -65 to +150 | $^\circ\text{C}$ |
| ESD Protection at any Pin (Note 3) - Human Body Model - Machine Model | V_{ESD} | 1500 150 | V |

Maximum ratings are those values beyond which device damage can occur. Maximum ratings applied to the device are individual stress limit values (not normal operating conditions) and are not valid simultaneously. If these limits are exceeded, device functional operation is not implied, damage may occur and reliability may be affected.

1. The maximum output current may be as high as 20 mA, independent of the magnitude of V_{CC} , output short circuits to V_{CC} can cause excessive heating and eventual destruction.
2. *NCV2903 is qualified for automotive use.*
3. V_{ESD} rating for NCV/SC devices is: Human Body Model – 2000 V; Machine Model – 200 V.

LM393, LM293, LM2903, LM2903V, NCV2903

ELECTRICAL CHARACTERISTICS ($V_{CC} = 5.0$ Vdc, $T_{low} \leq T_A \leq T_{high}$, unless otherwise noted.)

| Characteristic | Symbol | LM293, LM393 | | | LM2903, LM2903V, NCV2903 | | | Unit |
|--|------------|--------------|-----------|----------------------------------|-----------------------------|-----------|----------------------------------|---------------|
| | | Min | Typ | Max | Min | Typ | Max | |
| Input Offset Voltage (Note 5) $T_A = 25^\circ\text{C}$ $T_{low} \leq T_A \leq T_{high}$ | V_{IO} | – | ± 1.0 | ± 5.0 | – | ± 2.0 | ± 7.0 15 | mV |
| Input Offset Current $T_A = 25^\circ\text{C}$ $T_{low} \leq T_A \leq T_{high}$ | I_{IO} | – | ± 5.0 | ± 50 | – | ± 5.0 | ± 50 ± 200 | nA |
| Input Bias Current (Note 6) $T_A = 25^\circ\text{C}$ $T_{low} \leq T_A \leq T_{high}$ | I_{IB} | – | 25 | 250 | – | 25 | 250 500 | nA |
| Input Common Mode Voltage Range (Note 6) $T_A = 25^\circ\text{C}$ $T_{low} \leq T_A \leq T_{high}$ | V_{ICR} | 0 0 | – – | $V_{CC} - 1.5$ $V_{CC} - 2.0$ | 0 0 | – – | $V_{CC} - 1.5$ $V_{CC} - 2.0$ | V |
| Voltage Gain $R_L \geq 15$ k Ω , $V_{CC} = 15$ Vdc, $T_A = 25^\circ\text{C}$ | A_{VOL} | 50 | 200 | – | 25 | 200 | – | V/mV |
| Large Signal Response Time $V_{in} =$ TTL Logic Swing, $V_{ref} = 1.4$ Vdc $V_{RL} = 5.0$ Vdc, $R_L = 5.1$ k Ω , $T_A = 25^\circ\text{C}$ | – | – | 300 | – | – | 300 | – | ns |
| Response Time (Note 8) $V_{RL} = 5.0$ Vdc, $R_L = 5.1$ k Ω , $T_A = 25^\circ\text{C}$ | t_{TLH} | – | 1.3 | – | – | 1.5 | – | μs |
| Input Differential Voltage (Note 9) All $V_{in} \geq$ GND or V– Supply (if used) | V_{ID} | – | – | V_{CC} | – | – | V_{CC} | V |
| Output Sink Current $V_{in} \geq 1.0$ Vdc, $V_{in+} = 0$ Vdc, $V_O \leq 1.5$ Vdc $T_A = 25^\circ\text{C}$ | I_{Sink} | 6.0 | 16 | – | 6.0 | 16 | – | mA |
| Output Saturation Voltage $V_{in} \geq 1.0$ Vdc, $V_{in+} = 0$, $I_{Sink} \leq 4.0$ mA, $T_A = 25^\circ\text{C}$ $T_{low} \leq T_A \leq T_{high}$ | V_{OL} | – – | 150 – | 400 700 | – – | – 200 | 400 700 | mV |
| Output Leakage Current $V_{in-} = 0$ V, $V_{in+} \geq 1.0$ Vdc, $V_O = 5.0$ Vdc, $T_A = 25^\circ\text{C}$ $V_{in-} = 0$ V, $V_{in+} \geq 1.0$ Vdc, $V_O = 30$ Vdc, $T_{low} \leq T_A \leq T_{high}$ | I_{OL} | – – | 0.1 – | – 1000 | – – | 0.1 – | – 1000 | nA |
| Supply Current $R_L = \infty$ Both Comparators, $T_A = 25^\circ\text{C}$ $R_L = \infty$ Both Comparators, $V_{CC} = 30$ V | I_{CC} | – – | 0.4 – | 1.0 2.5 | – – | 0.4 – | 1.0 2.5 | mA |

LM293 $T_{low} = -25^\circ\text{C}$, $T_{high} = +85^\circ\text{C}$

LM393 $T_{low} = 0^\circ\text{C}$, $T_{high} = +70^\circ\text{C}$

LM2903 $T_{low} = -40^\circ\text{C}$, $T_{high} = +105^\circ\text{C}$

LM2903V & NCV2903 $T_{low} = -40^\circ\text{C}$, $T_{high} = +125^\circ\text{C}$

NCV2903 is qualified for automotive use.

- The maximum output current may be as high as 20 mA, independent of the magnitude of V_{CC} , output short circuits to V_{CC} can cause excessive heating and eventual destruction.
- At output switch point, $V_O \approx 1.4$ Vdc, $R_S = 0$ Ω with V_{CC} from 5.0 Vdc to 30 Vdc, and over the full input common mode range (0 V to $V_{CC} = -1.5$ V).
- Due to the PNP transistor inputs, bias current will flow out of the inputs. This current is essentially constant, independent of the output state, therefore, no loading changes will exist on the input lines.
- Input common mode of either input should not be permitted to go more than 0.3 V negative of ground or minus supply. The upper limit of common mode range is $V_{CC} - 1.5$ V.
- Response time is specified with a 100 mV step and 5.0 mV of overdrive. With larger magnitudes of overdrive faster response times are obtainable.
- The comparator will exhibit proper output state if one of the inputs becomes greater than V_{CC} , the other input must remain within the common mode range. The low input state must not be less than -0.3 V of ground or minus supply.

LM393, LM293, LM2903, LM2903V, NCV2903

LM293/393

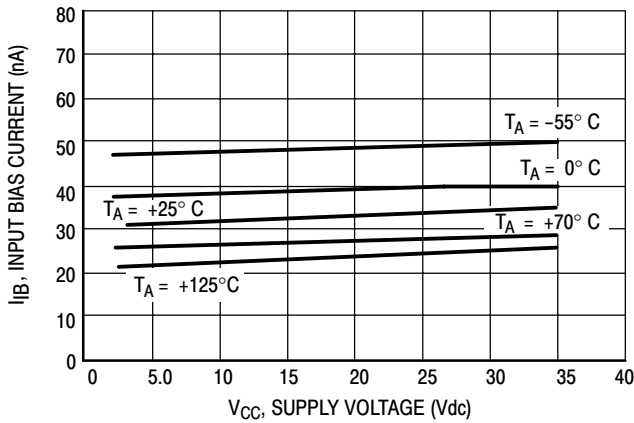


Figure 2. Input Bias Current versus Power Supply Voltage

LM2903

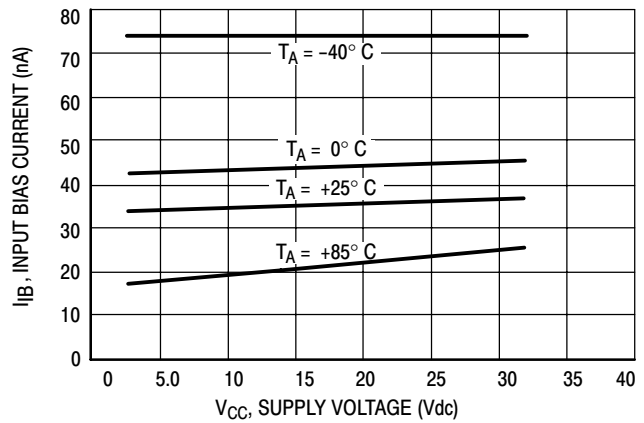


Figure 3. Input Bias Current versus Power Supply Voltage

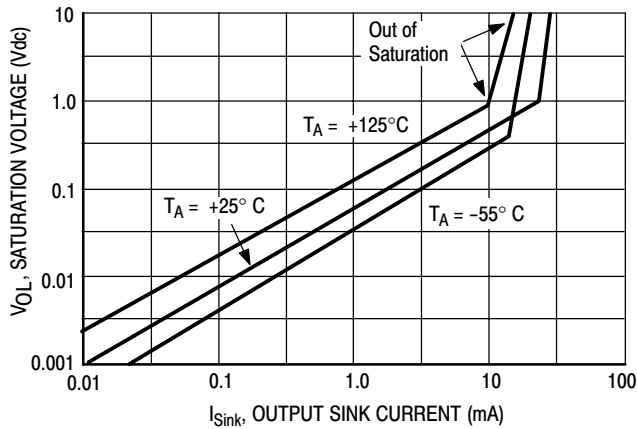


Figure 4. Output Saturation Voltage versus Output Sink Current

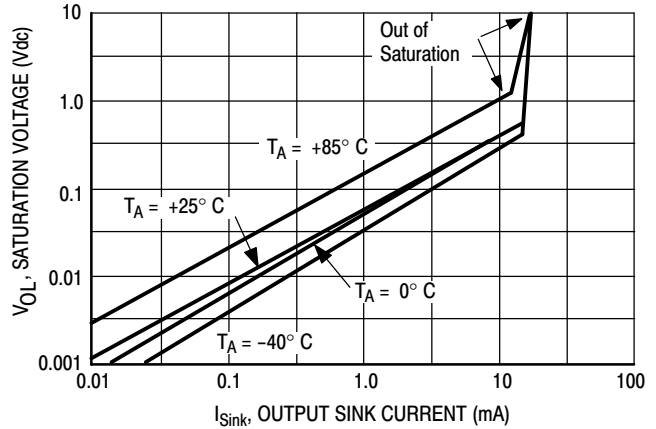


Figure 5. Output Saturation Voltage versus Output Sink Current

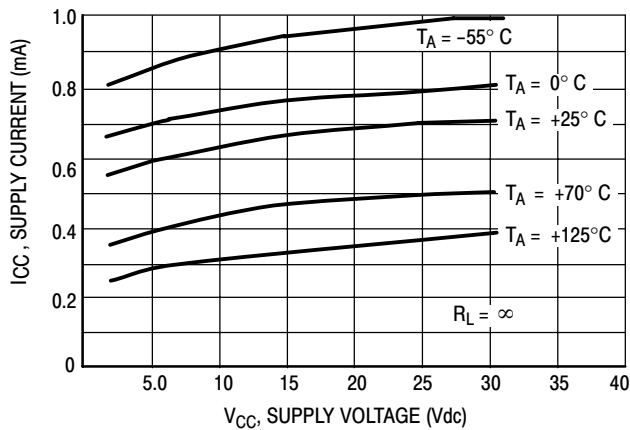


Figure 6. Power Supply Current versus Power Supply Voltage

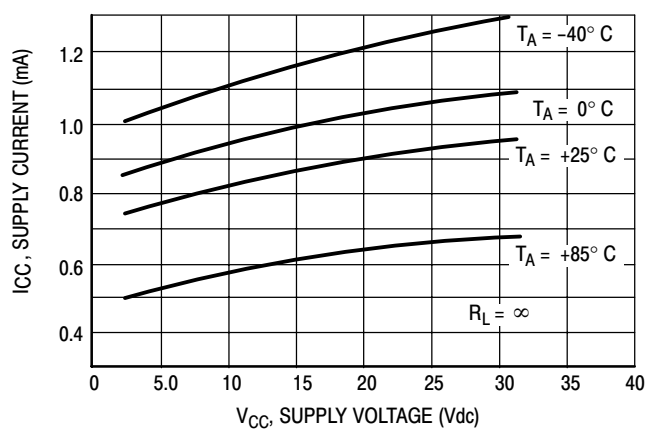


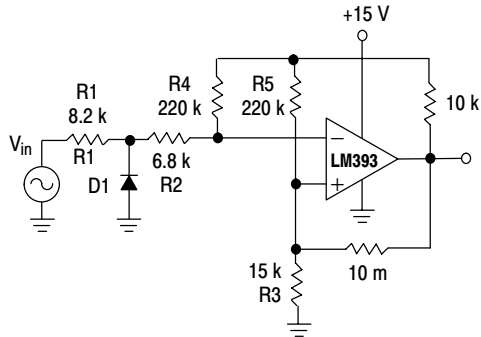
Figure 7. Power Supply Current versus Power Supply Voltage

APPLICATIONS INFORMATION

These dual comparators feature high gain, wide bandwidth characteristics. This gives the device oscillation tendencies if the outputs are capacitively coupled to the inputs via stray capacitance. This oscillation manifests itself during output transitions (V_{OL} to V_{OH}). To alleviate this situation, input resistors $< 10\text{ k}\Omega$ should be used.

The addition of positive feedback ($< 10\text{ mV}$) is also recommended. It is good design practice to ground all unused pins.

Differential input voltages may be larger than supply voltage without damaging the comparator's inputs. Voltages more negative than -0.3 V should not be used.

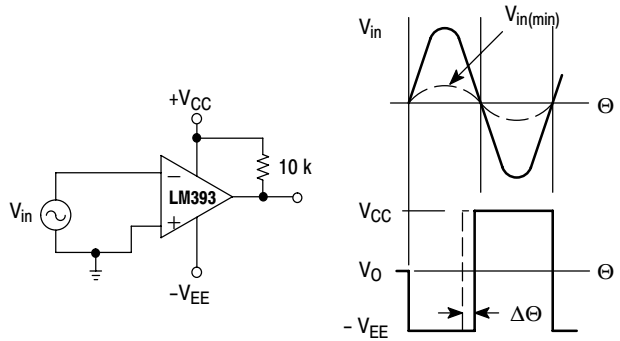


D1 prevents input from going negative by more than 0.6 V.

$$R1 + R2 = R3$$

$$R3 \leq \frac{R5}{10} \text{ for small error in zero crossing.}$$

Figure 8. Zero Crossing Detector (Single Supply)



$$V_{in(min)} \approx 0.4\text{ V peak for } 1\% \text{ phase distortion } (\Delta\Theta).$$

Figure 9. Zero Crossing Detector (Split Supply)

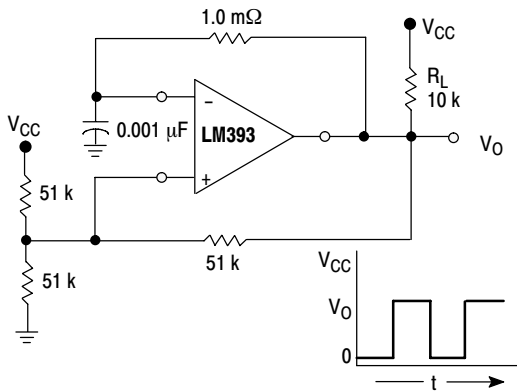
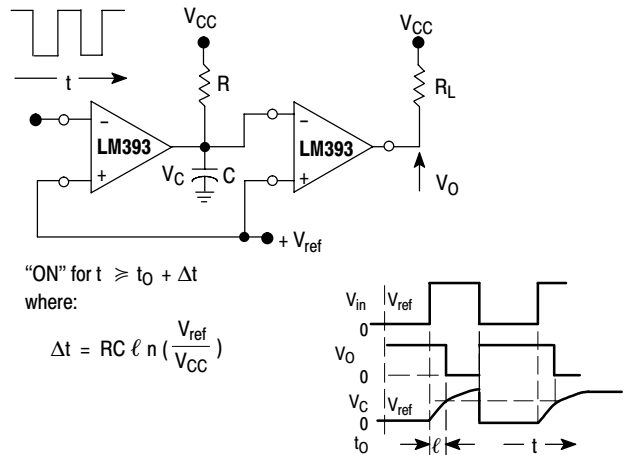


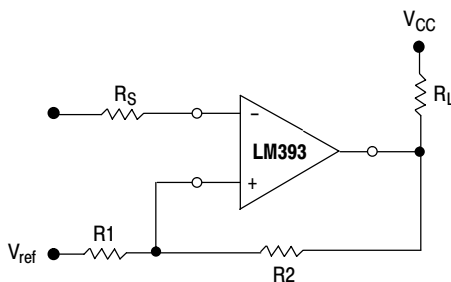
Figure 10. Free-Running Square-Wave Oscillator



"ON" for $t \geq t_0 + \Delta t$
where:

$$\Delta t = RC \ln \left(\frac{V_{ref}}{V_{CC}} \right)$$

Figure 11. Time Delay Generator



$$R_S = R1 \parallel R2$$

$$V_{th1} = V_{ref} + \frac{(V_{CC} - V_{ref}) R1}{R1 + R2 + R_L}$$

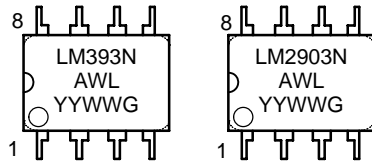
$$V_{th2} = V_{ref} - \frac{(V_{ref} - V_{O\text{ Low}}) R1}{R1 + R2}$$

Figure 12. Comparator with Hysteresis

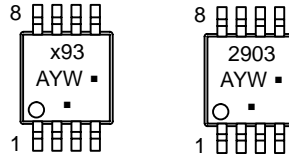
LM393, LM293, LM2903, LM2903V, NCV2903

MARKING DIAGRAMS

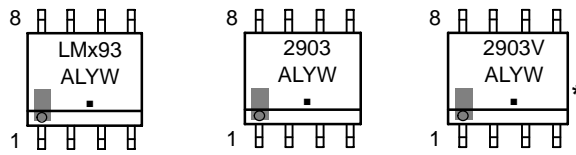
PDIP-8
N SUFFIX
CASE 626



Micro8
DM SUFFIX
CASE 846A



SOIC-8
D SUFFIX
CASE 751



- x = 2 or 3
- A = Assembly Location
- WL, L = Wafer Lot
- YY, Y = Year
- WW, W = Work Week
- , G = Pb-Free Package

(Note: Microdot may be in either location)

*This marking diagram also applies to NCV2903DR2.

LM393, LM293, LM2903, LM2903V, NCV2903

ORDERING INFORMATION

| Device | Package | Shipping† |
|------------------------|---------------------|----------------------|
| LM293D | SOIC-8 | 98 Units / Rail |
| LM293DG | SOIC-8 (Pb-Free) | 98 Units / Rail |
| LM293DR2 | SOIC-8 | 2500 / Tape & Reel |
| LM293DR2G | SOIC-8 (Pb-Free) | 2500 / Tape & Reel |
| LM293DMR2 | Micro8 | 4000 / Tape and Reel |
| LM293DMR2G | Micro8 (Pb-Free) | 4000 / Tape and Reel |
| LM393D | SOIC-8 | 98 Units / Rail |
| LM393DG | SOIC-8 (Pb-Free) | 98 Units / Rail |
| LM393DR2 | SOIC-8 | 2500 / Tape & Reel |
| LM393DR2G | SOIC-8 (Pb-Free) | 2500 / Tape & Reel |
| LM393N | PDIP-8 | 50 Units / Rail |
| LM393NG | PDIP-8 (Pb-Free) | 50 Units / Rail |
| LM393DMR2 | Micro8 | 4000 / Tape and Reel |
| LM393DMR2G | Micro8 (Pb-Free) | 4000 / Tape and Reel |
| LM2903D | SOIC-8 | 98 Units / Rail |
| LM2903DG | SOIC-8 (Pb-Free) | 98 Units / Rail |
| LM2903DR2 | SOIC-8 | 2500 / Tape & Reel |
| LM2903DR2G | SOIC-8 (Pb-Free) | 2500 / Tape & Reel |
| LM2903N | PDIP-8 | 50 Units / Rail |
| LM2903NG | PDIP-8 (Pb-Free) | 50 Units / Rail |
| LM2903DMR2 | Micro8 | 4000 / Tape and Reel |
| LM2903DMR2G | Micro8 (Pb-Free) | 4000 / Tape and Reel |
| LM2903VD | SOIC-8 | 98 Units / Rail |
| LM2903VDG | SOIC-8 (Pb-Free) | 98 Units / Rail |
| LM2903VDR2 | SOIC-8 | 2500 / Tape & Reel |
| LM2903VDR2G | SOIC-8 (Pb-Free) | 2500 / Tape & Reel |
| LM2903VN | PDIP-8 | 50 Units / Rail |
| LM2903VNG | PDIP-8 (Pb-Free) | 50 Units / Rail |
| NCV2903DR2 (Note 10) | SOIC-8 | 2500 / Tape & Reel |
| NCV2903DR2G (Note 10) | SOIC-8 (Pb-Free) | 2500 / Tape & Reel |
| NCV2903DMR2 (Note 10) | Micro8 | 4000 / Tape & Reel |
| NCV2903DMR2G (Note 10) | Micro8 (Pb-Free) | 4000 / Tape & Reel |

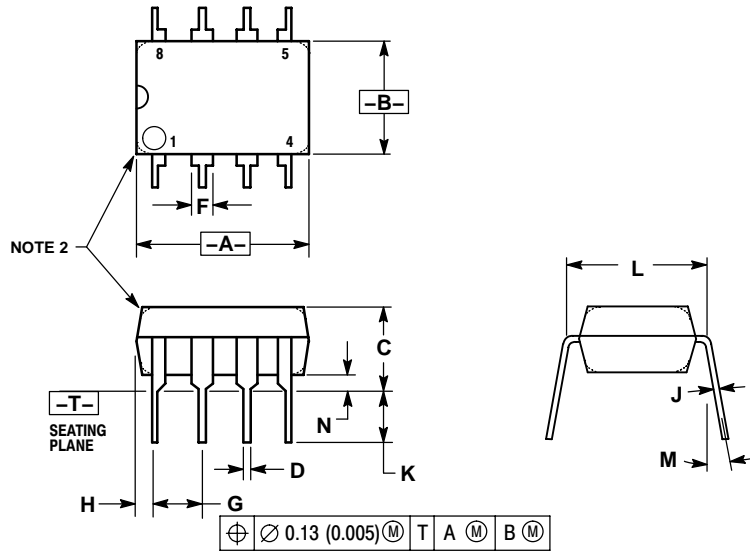
†For information on tape and reel specifications, including part orientation and tape sizes, please refer to our Tape and Reel Packaging Specifications Brochure, BRD8011/D.

10. NCV2903 is qualified for automotive use.

LM393, LM293, LM2903, LM2903V, NCV2903

PACKAGE DIMENSIONS

PDIP-8
N SUFFIX
CASE 626-05
ISSUE L

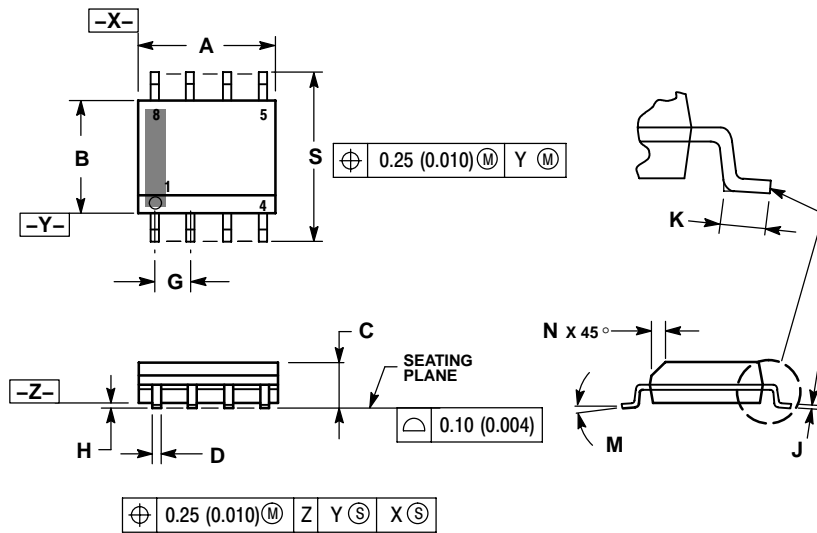


- NOTES:
1. DIMENSION L TO CENTER OF LEAD WHEN FORMED PARALLEL.
 2. PACKAGE CONTOUR OPTIONAL (ROUND OR SQUARE CORNERS).
 3. DIMENSIONING AND TOLERANCING PER ANSI Y14.5M, 1982.

| DIM | MILLIMETERS | | INCHES | |
|-----|-------------|-------|-----------|-------|
| | MIN | MAX | MIN | MAX |
| A | 9.40 | 10.16 | 0.370 | 0.400 |
| B | 6.10 | 6.60 | 0.240 | 0.260 |
| C | 3.94 | 4.45 | 0.155 | 0.175 |
| D | 0.38 | 0.51 | 0.015 | 0.020 |
| F | 1.02 | 1.78 | 0.040 | 0.070 |
| G | 2.54 BSC | | 0.100 BSC | |
| H | 0.76 | 1.27 | 0.030 | 0.050 |
| J | 0.20 | 0.30 | 0.008 | 0.012 |
| K | 2.92 | 3.43 | 0.115 | 0.135 |
| L | 7.62 BSC | | 0.300 BSC | |
| M | --- | 10° | --- | 10° |
| N | 0.76 | 1.01 | 0.030 | 0.040 |

LM393, LM293, LM2903, LM2903V, NCV2903

SOIC-8
D SUFFIX
CASE 751-07
ISSUE AG

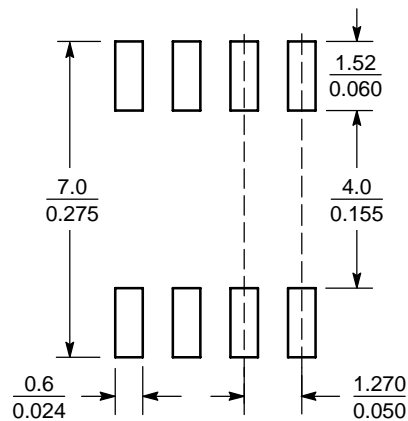


NOTES:

1. DIMENSIONING AND TOLERANCING PER ANSI Y14.5M, 1982.
2. CONTROLLING DIMENSION: MILLIMETER.
3. DIMENSION A AND B DO NOT INCLUDE MOLD PROTRUSION.
4. MAXIMUM MOLD PROTRUSION 0.15 (0.006) PER SIDE.
5. DIMENSION D DOES NOT INCLUDE DAMBAR PROTRUSION. ALLOWABLE DAMBAR PROTRUSION SHALL BE 0.127 (0.005) TOTAL IN EXCESS OF THE D DIMENSION AT MAXIMUM MATERIAL CONDITION.
6. 751-01 THRU 751-06 ARE OBSOLETE. NEW STANDARD IS 751-07.

| DIM | MILLIMETERS | | INCHES | |
|-----|-------------|------|-----------|-------|
| | MIN | MAX | MIN | MAX |
| A | 4.80 | 5.00 | 0.189 | 0.197 |
| B | 3.80 | 4.00 | 0.150 | 0.157 |
| C | 1.35 | 1.75 | 0.053 | 0.069 |
| D | 0.33 | 0.51 | 0.013 | 0.020 |
| G | 1.27 BSC | | 0.050 BSC | |
| H | 0.10 | 0.25 | 0.004 | 0.010 |
| J | 0.19 | 0.25 | 0.007 | 0.010 |
| K | 0.40 | 1.27 | 0.016 | 0.050 |
| M | 0° | 8° | 0° | 8° |
| N | 0.25 | 0.50 | 0.010 | 0.020 |
| S | 5.80 | 6.20 | 0.228 | 0.244 |

SOLDERING FOOTPRINT*



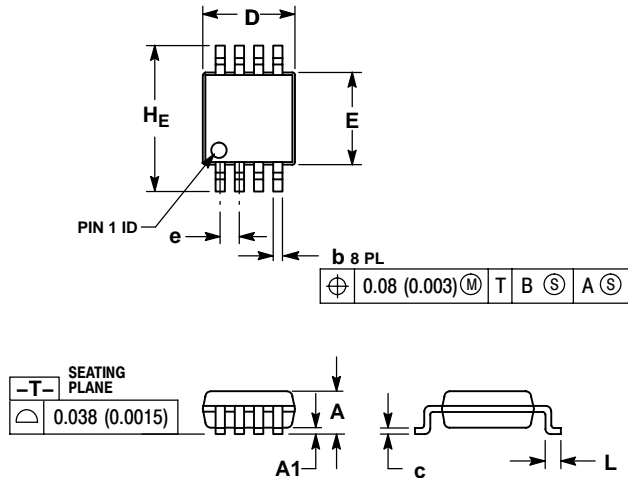
SCALE 6:1 (mm/inches)

*For additional information on our Pb-Free strategy and soldering details, please download the ON Semiconductor Soldering and Mounting Techniques Reference Manual, SOLDERRM/D.

LM393, LM293, LM2903, LM2903V, NCV2903

PACKAGE DIMENSIONS

Micro8
DM SUFFIX
CASE 846A-02
ISSUE G

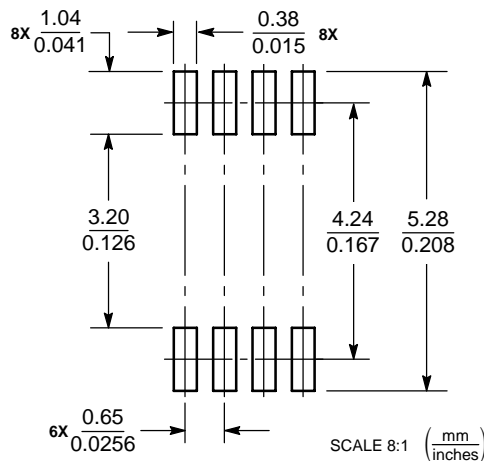


NOTES:

1. DIMENSIONING AND TOLERANCING PER ANSI Y14.5M, 1982.
2. CONTROLLING DIMENSION: MILLIMETER.
3. DIMENSION A DOES NOT INCLUDE MOLD FLASH, PROTRUSIONS OR GATE BURRS. MOLD FLASH, PROTRUSIONS OR GATE BURRS SHALL NOT EXCEED 0.15 (0.006) PER SIDE.
4. DIMENSION B DOES NOT INCLUDE INTERLEAD FLASH OR PROTRUSION. INTERLEAD FLASH OR PROTRUSION SHALL NOT EXCEED 0.25 (0.010) PER SIDE.
5. 846A-01 OBSOLETE, NEW STANDARD 846A-02.

| DIM | MILLIMETERS | | | INCHES | | |
|-----|-------------|------|------|-----------|-------|-------|
| | MIN | NOM | MAX | MIN | NOM | MAX |
| A | --- | --- | 1.10 | --- | --- | 0.043 |
| A1 | 0.05 | 0.08 | 0.15 | 0.002 | 0.003 | 0.006 |
| b | 0.25 | 0.33 | 0.40 | 0.010 | 0.013 | 0.016 |
| c | 0.13 | 0.18 | 0.23 | 0.005 | 0.007 | 0.009 |
| D | 2.90 | 3.00 | 3.10 | 0.114 | 0.118 | 0.122 |
| E | 2.90 | 3.00 | 3.10 | 0.114 | 0.118 | 0.122 |
| e | 0.65 BSC | | | 0.026 BSC | | |
| L | 0.40 | 0.55 | 0.70 | 0.016 | 0.021 | 0.028 |
| HE | 4.75 | 4.90 | 5.05 | 0.187 | 0.193 | 0.199 |

SOLDERING FOOTPRINT*



*For additional information on our Pb-Free strategy and soldering details, please download the ON Semiconductor Soldering and Mounting Techniques Reference Manual, SOLDERRM/D.

Micro8 is a trademark of International Rectifier.

ON Semiconductor and are registered trademarks of Semiconductor Components Industries, LLC (SCILLC). SCILLC reserves the right to make changes without further notice to any products herein. SCILLC makes no warranty, representation or guarantee regarding the suitability of its products for any particular purpose, nor does SCILLC assume any liability arising out of the application or use of any product or circuit, and specifically disclaims any and all liability, including without limitation special, consequential or incidental damages. "Typical" parameters which may be provided in SCILLC data sheets and/or specifications can and do vary in different applications and actual performance may vary over time. All operating parameters, including "Typicals" must be validated for each customer application by customer's technical experts. SCILLC does not convey any license under its patent rights nor the rights of others. SCILLC products are not designed, intended, or authorized for use as components in systems intended for surgical implant into the body, or other applications intended to support or sustain life, or for any other application in which the failure of the SCILLC product could create a situation where personal injury or death may occur. Should Buyer purchase or use SCILLC products for any such unintended or unauthorized application, Buyer shall indemnify and hold SCILLC and its officers, employees, subsidiaries, affiliates, and distributors harmless against all claims, costs, damages, and expenses, and reasonable attorney fees arising out of, directly or indirectly, any claim of personal injury or death associated with such unintended or unauthorized use, even if such claim alleges that SCILLC was negligent regarding the design or manufacture of the part. SCILLC is an Equal Opportunity/Affirmative Action Employer. This literature is subject to all applicable copyright laws and is not for resale in any manner.

PUBLICATION ORDERING INFORMATION

LITERATURE FULFILLMENT:
Literature Distribution Center for ON Semiconductor
P.O. Box 61312, Phoenix, Arizona 85082-1312 USA
Phone: 480-829-7710 or 800-344-3860 Toll Free USA/Canada
Fax: 480-829-7709 or 800-344-3867 Toll Free USA/Canada
Email: orderlit@onsemi.com

N. American Technical Support: 800-282-9855 Toll Free USA/Canada

Japan: ON Semiconductor, Japan Customer Focus Center
2-9-1 Kamimeguro, meguro-ku, Tokyo, Japan 153-0051
Phone: 81-3-5773-3850

ON Semiconductor Website: <http://onsemi.com>

Order Literature: <http://www.onsemi.com/litorder>

For additional information, please contact your local Sales Representative.

SN5404, SN54LS04, SN54S04, SN7404, SN74LS04, SN74S04 HEX INVERTERS

SDLS029C – DECEMBER 1983 – REVISED JANUARY 2004

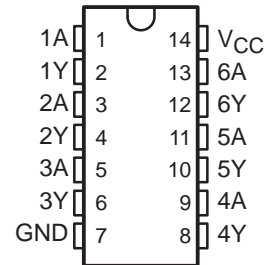
- Dependable Texas Instruments Quality and Reliability

description/ordering information

These devices contain six independent inverters.

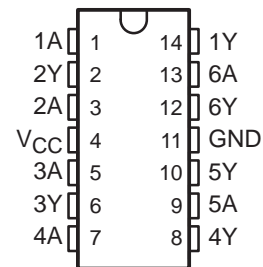
SN5404 . . . J PACKAGE
SN54LS04, SN54S04 . . . J OR W PACKAGE
SN7404, SN74S04 . . . D, N, OR NS PACKAGE
SN74LS04 . . . D, DB, N, OR NS PACKAGE

(TOP VIEW)



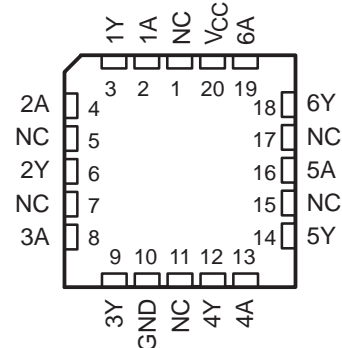
SN5404 . . . W PACKAGE

(TOP VIEW)



SN54LS04, SN54S04 . . . FK PACKAGE

(TOP VIEW)



NC – No internal connection



Please be aware that an important notice concerning availability, standard warranty, and use in critical applications of Texas Instruments semiconductor products and disclaimers thereto appears at the end of this data sheet.

PRODUCTION DATA information is current as of publication date. Products conform to specifications per the terms of Texas Instruments standard warranty. Production processing does not necessarily include testing of all parameters.

 **TEXAS
INSTRUMENTS**

POST OFFICE BOX 655303 • DALLAS, TEXAS 75265

Copyright © 2004, Texas Instruments Incorporated
On products compliant to MIL-PRF-38535, all parameters are tested unless otherwise noted. On all other products, production processing does not necessarily include testing of all parameters.

**SN5404, SN54LS04, SN54S04,
SN7404, SN74LS04, SN74S04
HEX INVERTERS**

SDLS029C – DECEMBER 1983 – REVISED JANUARY 2004

ORDERING INFORMATION

| T_A | PACKAGE† | | ORDERABLE PART NUMBER | TOP-SIDE MARKING |
|----------------------|-----------------|---------------|------------------------------|-------------------------|
| 0°C to 70°C | PDIP – N | Tube | SN7404N | SN7404N |
| | | Tube | SN74LS04N | SN74LS04N |
| | | Tube | SN74S04N | SN74S04N |
| | SOIC – D | Tube | SN7404D | 7404 |
| | | Tape and reel | SN7404DR | |
| | | Tube | SN74LS04D | LS04 |
| | | Tape and reel | SN74LS04DR | |
| | | Tube | SN74S04D | S04 |
| | | Tape and reel | SN74S04DR | |
| | SOP – NS | Tape and reel | SN7404NSR | SN7404 |
| | | Tape and reel | SN74LS04NSR | 74LS04 |
| | | Tape and reel | SN74S04NSR | 74S04 |
| | SSOP – DB | Tape and reel | SN74LS04DBR | LS04 |
| | –55°C to 125°C | CDIP – J | Tube | SN5404J |
| Tube | | | SNJ5404J | SNJ5404J |
| Tube | | | SN54LS04J | SN54LS04J |
| Tube | | | SN54S04J | SN54S04J |
| Tube | | | SNJ54LS04J | SNJ54LS04J |
| Tube | | | SNJ54S04J | SNJ54S04J |
| CFP – W | | Tube | SNJ5404W | SNJ5404W |
| | | Tube | SNJ54LS04W | SNJ54LS04W |
| | | Tube | SNJ54S04W | SNJ54S04W |
| LCCC – FK | | Tube | SNJ54LS04FK | SNJ54LS04FK |
| | | Tube | SNJ54S04FK | SNJ54S04FK |

† Package drawings, standard packing quantities, thermal data, symbolization, and PCB design guidelines are available at www.ti.com/sc/package.

**FUNCTION TABLE
(each inverter)**

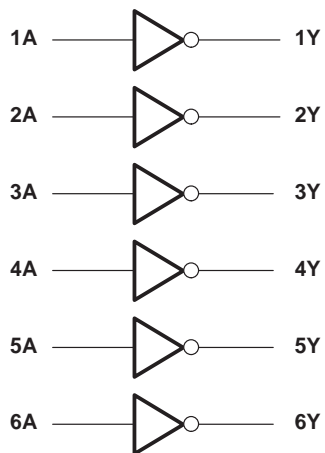
| INPUT A | OUTPUT Y |
|--------------------|---------------------|
| H | L |
| L | H |



**SN5404, SN54LS04, SN54S04,
SN7404, SN74LS04, SN74S04
HEX INVERTERS**

SDLS029C – DECEMBER 1983 – REVISED JANUARY 2004

logic diagram (positive logic)

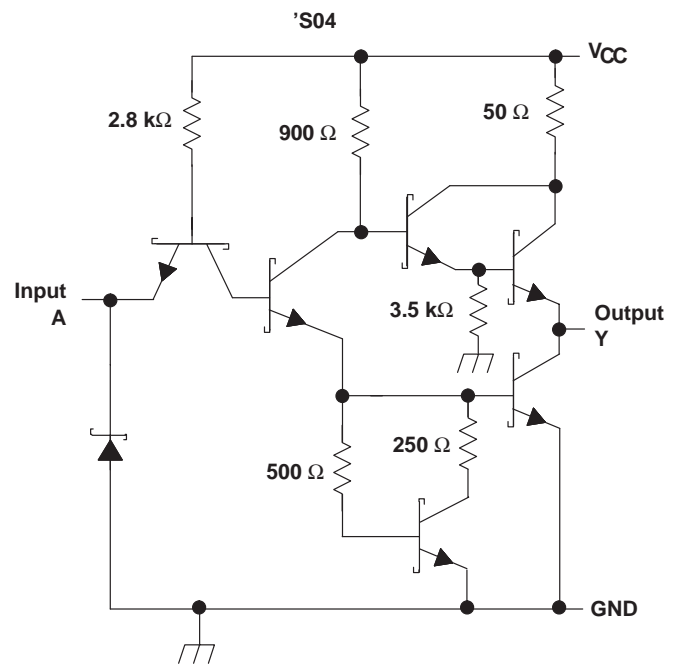
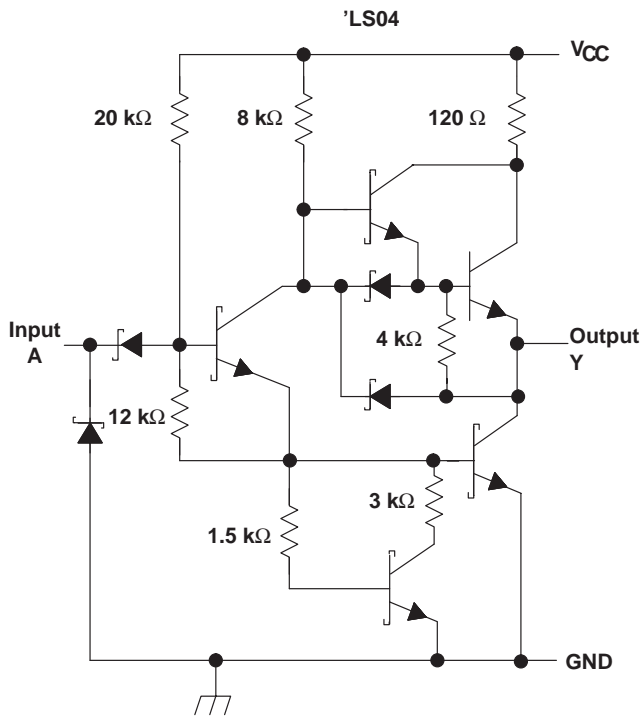
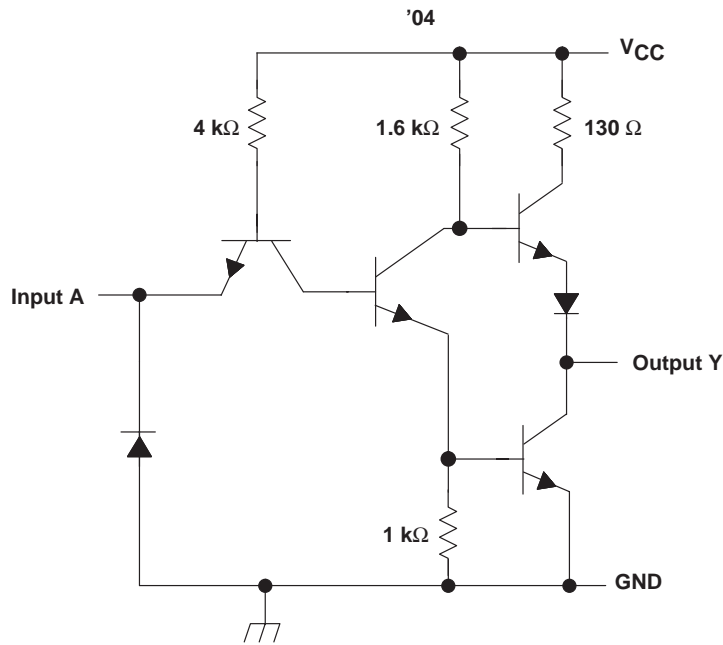


$$Y = \bar{A}$$

SN5404, SN54LS04, SN54S04, SN7404, SN74LS04, SN74S04 HEX INVERTERS

SDLS029C – DECEMBER 1983 – REVISED JANUARY 2004

schematics (each gate)



Resistor values shown are nominal.

SN5404, SN54LS04, SN54S04, SN7404, SN74LS04, SN74S04 HEX INVERTERS

SDLS029C – DECEMBER 1983 – REVISED JANUARY 2004

absolute maximum ratings over operating free-air temperature range (unless otherwise noted)†

| | |
|--|----------------|
| Supply voltage, V_{CC} (see Note 1) | 7 V |
| Input voltage, V_I : '04, 'S04 | 5.5 V |
| 'LS04 | 7 V |
| Package thermal impedance, θ_{JA} (see Note 2): D package | 86°C/W |
| DB package | 96°C/W |
| N package | 80°C/W |
| NS package | 76°C/W |
| Storage temperature range, T_{stg} | -65°C to 150°C |

† Stresses beyond those listed under “absolute maximum ratings” may cause permanent damage to the device. This are stress ratings only, and functional operation of the device at these or any other conditions beyond those indicated under “recommended operating conditions” is not implied. Exposure to absolute-maximum-rated conditions for extended periods may affect device reliability.

- NOTES: 1. Voltage values are with respect to network ground terminal.
2. The package thermal impedance is calculated in accordance with JESD 51-7.

recommended operating conditions (see Note 3)

| | | SN5404 | | | SN7404 | | | UNIT |
|----------|--------------------------------|--------|-----|-----|--------|-----|------|------|
| | | MIN | NOM | MAX | MIN | NOM | MAX | |
| V_{CC} | Supply voltage | 4.5 | 5 | 5.5 | 4.75 | 5 | 5.25 | V |
| V_{IH} | High-level input voltage | 2 | | | 2 | | | V |
| V_{IL} | Low-level input voltage | | | | 0.8 | | | V |
| I_{OH} | High-level output current | | | | -0.4 | | | mA |
| I_{OL} | Low-level output current | | | | 16 | | | mA |
| T_A | Operating free-air temperature | -55 | | | 125 | | | °C |

NOTE 3: All unused inputs of the device must be held at V_{CC} or GND to ensure proper device operation. Refer to the TI application report, *Implications of Slow or Floating CMOS Inputs*, literature number SCBA004.

electrical characteristics over recommended operating free-air temperature range (unless otherwise noted)

| PARAMETER | TEST CONDITIONS‡ | SN5404 | | | SN7404 | | | UNIT |
|-----------|---|--------|------|-----|--------|------|-----|------|
| | | MIN | TYP§ | MAX | MIN | TYP§ | MAX | |
| V_{IK} | $V_{CC} = \text{MIN}$, $I_I = -12 \text{ mA}$ | -1.5 | | | -1.5 | | | V |
| V_{OH} | $V_{CC} = \text{MIN}$, $V_{IL} = 0.8 \text{ V}$, $I_{OH} = -0.4 \text{ mA}$ | 2.4 | 3.4 | | 2.4 | 3.4 | V | |
| V_{OL} | $V_{CC} = \text{MIN}$, $V_{IH} = 2 \text{ V}$, $I_{OL} = 16 \text{ mA}$ | 0.2 | | | 0.4 | | | V |
| I_I | $V_{CC} = \text{MAX}$, $V_I = 5.5 \text{ V}$ | 1 | | | 1 | | | mA |
| I_{IH} | $V_{CC} = \text{MAX}$, $V_I = 2.4 \text{ V}$ | 40 | | | 40 | | | µA |
| I_{IL} | $V_{CC} = \text{MAX}$, $V_I = 0.4 \text{ V}$ | -1.6 | | | -1.6 | | | mA |
| $I_{OS}¶$ | $V_{CC} = \text{MAX}$ | -20 | | -55 | -18 | | -55 | mA |
| I_{CCH} | $V_{CC} = \text{MAX}$, $V_I = 0 \text{ V}$ | 6 | | | 12 | | | mA |
| I_{CCL} | $V_{CC} = \text{MAX}$, $V_I = 4.5 \text{ V}$ | 18 | | | 33 | | | mA |

‡ For conditions shown as MIN or MAX, use the appropriate value specified under recommended operating conditions.

§ All typical values are at $V_{CC} = 5 \text{ V}$, $T_A = 25^\circ\text{C}$.

¶ Not more than one output should be shorted at a time.



SN5404, SN54LS04, SN54S04, SN7404, SN74LS04, SN74S04 HEX INVERTERS

SDLS029C – DECEMBER 1983 – REVISED JANUARY 2004

switching characteristics, $V_{CC} = 5\text{ V}$, $T_A = 25^\circ\text{C}$ (see Figure 1)

| PARAMETER | FROM (INPUT) | TO (OUTPUT) | TEST CONDITIONS | SN5404 SN7404 | | | UNIT |
|-----------|--------------|-------------|--|------------------|-----|-----|------|
| | | | | MIN | TYP | MAX | |
| t_{PLH} | A | Y | $R_L = 400\ \Omega$, $C_L = 15\text{ pF}$ | 12 | | 22 | ns |
| t_{PHL} | | | | 8 | | 15 | |

recommended operating conditions (see Note 3)

| | | SN54LS04 | | | SN74LS04 | | | UNIT |
|----------|--------------------------------|----------|-----|-----|----------|-----|------|------------------|
| | | MIN | NOM | MAX | MIN | NOM | MAX | |
| V_{CC} | Supply voltage | 4.5 | 5 | 5.5 | 4.75 | 5 | 5.25 | V |
| V_{IH} | High-level input voltage | 2 | | | 2 | | | V |
| V_{IL} | Low-level input voltage | 0.7 | | | 0.8 | | | V |
| I_{OH} | High-level output current | -0.4 | | | -0.4 | | | mA |
| I_{OL} | Low-level output current | 4 | | | 8 | | | mA |
| T_A | Operating free-air temperature | -55 | 125 | | 0 | 70 | | $^\circ\text{C}$ |

NOTE 3: All unused inputs of the device must be held at V_{CC} or GND to ensure proper device operation. Refer to the TI application report, *Implications of Slow or Floating CMOS Inputs*, literature number SCBA004.

electrical characteristics over recommended operating free-air temperature range (unless otherwise noted)

| PARAMETER | TEST CONDITIONS† | SN54LS04 | | | SN74LS04 | | | UNIT |
|-----------|---|------------------------|------|---------|----------|----------|-----|---------------|
| | | MIN | TYP‡ | MAX | MIN | TYP‡ | MAX | |
| V_{IK} | $V_{CC} = \text{MIN}$, $I_I = -18\text{ mA}$ | -1.5 | | | -1.5 | | | V |
| V_{OH} | $V_{CC} = \text{MIN}$, $V_{IL} = \text{MAX}$, $I_{OH} = -0.4\text{ mA}$ | 2.5 | 3.4 | | 2.7 | 3.4 | | V |
| V_{OL} | $V_{CC} = \text{MIN}$, $V_{IH} = 2\text{ V}$ | $I_{OL} = 4\text{ mA}$ | | 0.4 | | 0.4 | | V |
| | | $I_{OL} = 8\text{ mA}$ | | | | 0.25 0.5 | | |
| I_I | $V_{CC} = \text{MAX}$, $V_I = 7\text{ V}$ | 0.1 | | | 0.1 | | | mA |
| I_{IH} | $V_{CC} = \text{MAX}$, $V_I = 2.7\text{ V}$ | 20 | | | 20 | | | μA |
| I_{IL} | $V_{CC} = \text{MAX}$, $V_I = 0.4\text{ V}$ | -0.4 | | | -0.4 | | | mA |
| $I_{OS}§$ | $V_{CC} = \text{MAX}$ | -20 | -100 | | -20 | -100 | | mA |
| I_{CCH} | $V_{CC} = \text{MAX}$, $V_I = 0\text{ V}$ | 1.2 2.4 | | 1.2 2.4 | | 1.2 2.4 | | mA |
| I_{CCL} | $V_{CC} = \text{MAX}$, $V_I = 4.5\text{ V}$ | 3.6 6.6 | | 3.6 6.6 | | 3.6 6.6 | | mA |

† For conditions shown as MIN or MAX, use the appropriate value specified under recommended operating conditions.

‡ All typical values are at $V_{CC} = 5\text{ V}$, $T_A = 25^\circ\text{C}$.

§ Not more than one output should be shorted at a time, and the duration of the short-circuit should not exceed one second.

switching characteristics, $V_{CC} = 5\text{ V}$, $T_A = 25^\circ\text{C}$ (see Figure 2)

| PARAMETER | FROM (INPUT) | TO (OUTPUT) | TEST CONDITIONS | SN54LS04 SN74LS04 | | | UNIT |
|-----------|--------------|-------------|---|----------------------|-----|-----|------|
| | | | | MIN | TYP | MAX | |
| t_{PLH} | A | Y | $R_L = 2\text{ k}\Omega$, $C_L = 15\text{ pF}$ | 9 | | 15 | ns |
| t_{PHL} | | | | 10 | | 15 | |



SN5404, SN54LS04, SN54S04, SN7404, SN74LS04, SN74S04 HEX INVERTERS

SDLS029C – DECEMBER 1983 – REVISED JANUARY 2004

recommended operating conditions (see Note 3)

| | | SN54S04 | | | SN74S04 | | | UNIT |
|----------|--------------------------------|---------|-----|-----|---------|-----|------|------|
| | | MIN | NOM | MAX | MIN | NOM | MAX | |
| V_{CC} | Supply voltage | 4.5 | 5 | 5.5 | 4.75 | 5 | 5.25 | V |
| V_{IH} | High-level input voltage | 2 | | | 2 | | | V |
| V_{IL} | Low-level input voltage | | | 0.8 | | | 0.8 | V |
| I_{OH} | High-level output current | | | -1 | | | -1 | mA |
| I_{OL} | Low-level output current | | | 20 | | | 20 | mA |
| T_A | Operating free-air temperature | -55 | | 125 | 0 | | 70 | °C |

NOTE 3: All unused inputs of the device must be held at V_{CC} or GND to ensure proper device operation. Refer to the TI application report, *Implications of Slow or Floating CMOS Inputs*, literature number SCBA004.

electrical characteristics over recommended operating free-air temperature range (unless otherwise noted)

| PARAMETER | TEST CONDITIONS† | SN54S04 | | | SN74S04 | | | UNIT |
|-----------|---|---------|------|------|---------|------|------|------|
| | | MIN | TYP‡ | MAX | MIN | TYP‡ | MAX | |
| V_{IK} | $V_{CC} = \text{MIN}$, $I_I = -18 \text{ mA}$ | | | -1.2 | | | -1.2 | V |
| V_{OH} | $V_{CC} = \text{MIN}$, $V_{IL} = 0.8 \text{ V}$, $I_{OH} = -1 \text{ mA}$ | 2.5 | 3.4 | | 2.7 | 3.4 | | V |
| V_{OL} | $V_{CC} = \text{MIN}$, $V_{IH} = 2 \text{ V}$, $I_{OL} = 20 \text{ mA}$ | | | 0.5 | | | 0.5 | V |
| I_I | $V_{CC} = \text{MAX}$, $V_I = 5.5 \text{ V}$ | | | 1 | | | 1 | mA |
| I_{IH} | $V_{CC} = \text{MAX}$, $V_I = 2.7 \text{ V}$ | | | 50 | | | 50 | μA |
| I_{IL} | $V_{CC} = \text{MAX}$, $V_I = 0.5 \text{ V}$ | | | -2 | | | -2 | mA |
| $I_{OS}§$ | $V_{CC} = \text{MAX}$ | -40 | | -100 | -40 | | -100 | mA |
| I_{CCH} | $V_{CC} = \text{MAX}$, $V_I = 0 \text{ V}$ | | 15 | 24 | | 15 | 24 | mA |
| I_{CCL} | $V_{CC} = \text{MAX}$, $V_I = 4.5 \text{ V}$ | | 30 | 54 | | 30 | 54 | mA |

† For conditions shown as MIN or MAX, use the appropriate value specified under recommended operating conditions.

‡ All typical values are at $V_{CC} = 5 \text{ V}$, $T_A = 25^\circ\text{C}$.

§ Not more than one output should be shorted at a time, and the duration of the short-circuit should not exceed one second.

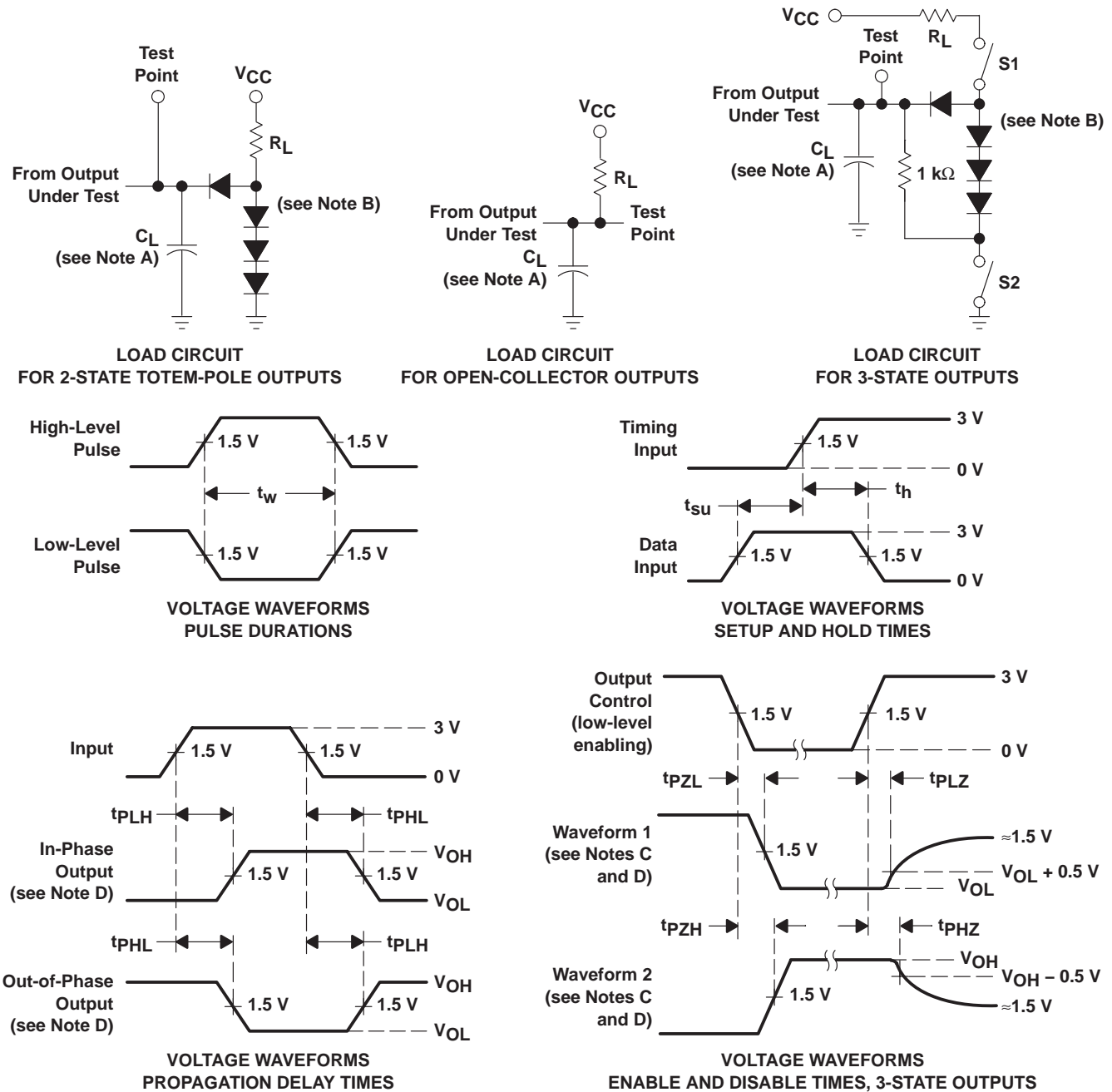
switching characteristics, $V_{CC} = 5 \text{ V}$, $T_A = 25^\circ\text{C}$ (see Figure 1)

| PARAMETER | FROM (INPUT) | TO (OUTPUT) | TEST CONDITIONS | SN54S04 SN74S04 | | | UNIT |
|-----------|--------------|-------------|---|--------------------|-----|-----|------|
| | | | | MIN | TYP | MAX | |
| t_{PLH} | A | Y | $R_L = 280 \Omega$, $C_L = 15 \text{ pF}$ | 3 | | 4.5 | ns |
| t_{PHL} | | | | 3 | | 5 | |
| t_{PLH} | A | Y | $R_L = 280 \Omega$, $C_L = 50 \text{ pF}$ | 4.5 | | 5 | ns |
| t_{PHL} | | | | 5 | | | |

SN5404, SN54LS04, SN54S04, SN7404, SN74LS04, SN74S04 HEX INVERTERS

SDLS029C – DECEMBER 1983 – REVISED JANUARY 2004

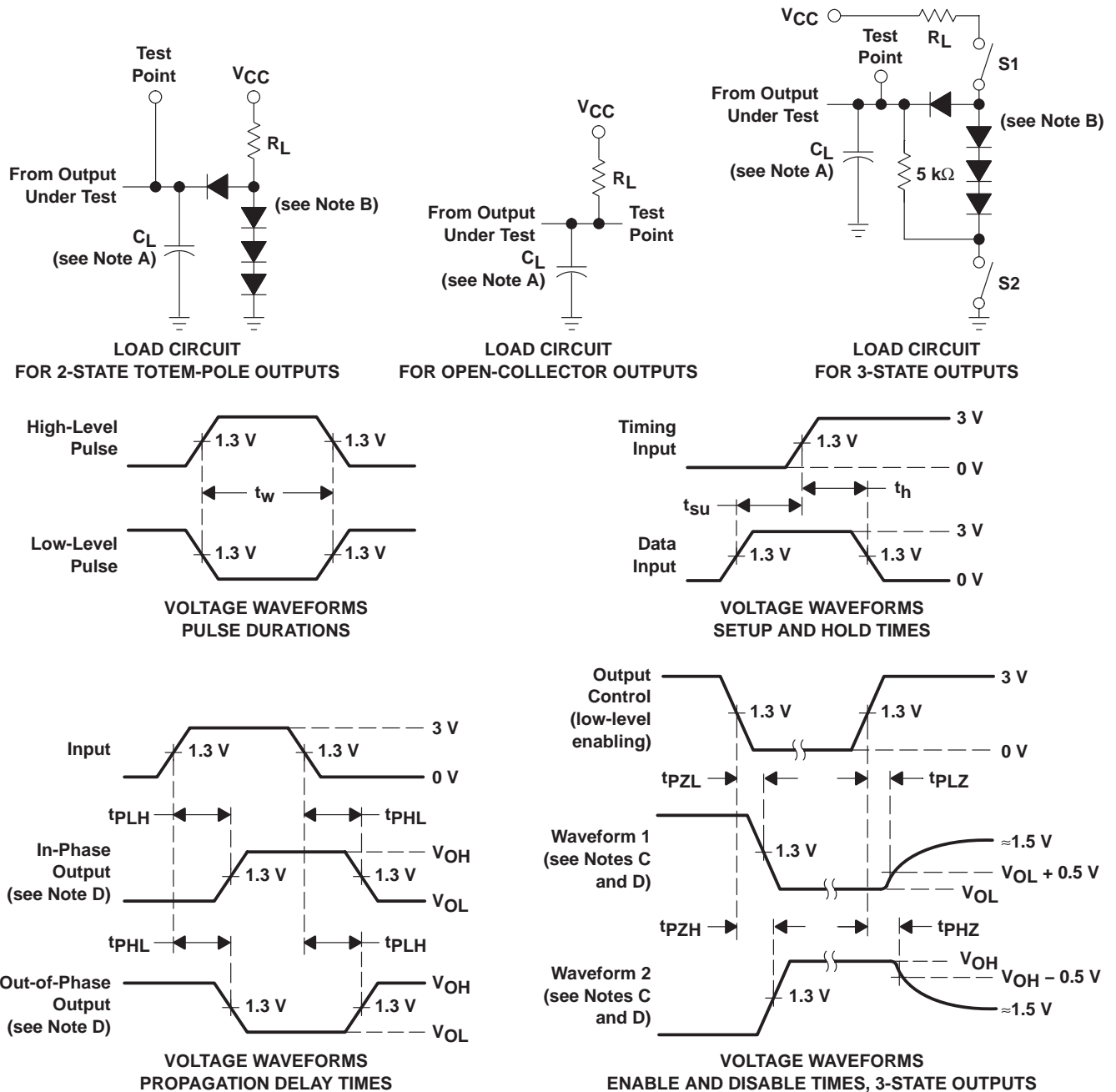
PARAMETER MEASUREMENT INFORMATION SERIES 54/74 AND 54S/74S DEVICES



- NOTES: A. C_L includes probe and jig capacitance.
 B. All diodes are 1N3064 or equivalent.
 C. Waveform 1 is for an output with internal conditions such that the output is low, except when disabled by the output control. Waveform 2 is for an output with internal conditions such that the output is high, except when disabled by the output control.
 D. S1 and S2 are closed for t_{PLH} , t_{PHL} , t_{PHZ} , and t_{PLZ} ; S1 is open and S2 is closed for t_{PZH} ; S1 is closed and S2 is open for t_{PZL} .
 E. All input pulses are supplied by generators having the following characteristics: $PRR \leq 1$ MHz, $Z_O \approx 50 \Omega$; t_r and $t_f \leq 7$ ns for Series 54/74 devices and t_r and $t_f \leq 2.5$ ns for Series 54S/74S devices.
 F. The outputs are measured one at a time, with one input transition per measurement.

Figure 1. Load Circuits and Voltage Waveforms

PARAMETER MEASUREMENT INFORMATION
SERIES 54LS/74LS DEVICES



- NOTES: A. C_L includes probe and jig capacitance.
 B. All diodes are 1N3064 or equivalent.
 C. Waveform 1 is for an output with internal conditions such that the output is low, except when disabled by the output control. Waveform 2 is for an output with internal conditions such that the output is high, except when disabled by the output control.
 D. S1 and S2 are closed for t_{PLH} , t_{PHL} , t_{PHZ} , and t_{PLZ} ; S1 is open and S2 is closed for t_{PZH} ; S1 is closed and S2 is open for t_{PZL} .
 E. Phase relationships between inputs and outputs have been chosen arbitrarily for these examples.
 F. All input pulses are supplied by generators having the following characteristics: PRR \leq 1 MHz, $Z_O \approx 50 \Omega$, $t_r \leq 1.5$ ns, $t_f \leq 2.6$ ns.
 G. The outputs are measured one at a time, with one input transition per measurement.

Figure 2. Load Circuits and Voltage Waveforms

J (R-GDIP-T**)

14 LEADS SHOWN

CERAMIC DUAL IN-LINE PACKAGE



| DIM \ PINS ** | 14 | 16 | 18 | 20 |
|---------------|------------------------|------------------------|------------------------|------------------------|
| A | 0.300 (7,62) BSC | 0.300 (7,62) BSC | 0.300 (7,62) BSC | 0.300 (7,62) BSC |
| B MAX | 0.785 (19,94) | .840 (21,34) | 0.960 (24,38) | 1.060 (26,92) |
| B MIN | — | — | — | — |
| C MAX | 0.300 (7,62) | 0.300 (7,62) | 0.310 (7,87) | 0.300 (7,62) |
| C MIN | 0.245 (6,22) | 0.245 (6,22) | 0.220 (5,59) | 0.245 (6,22) |

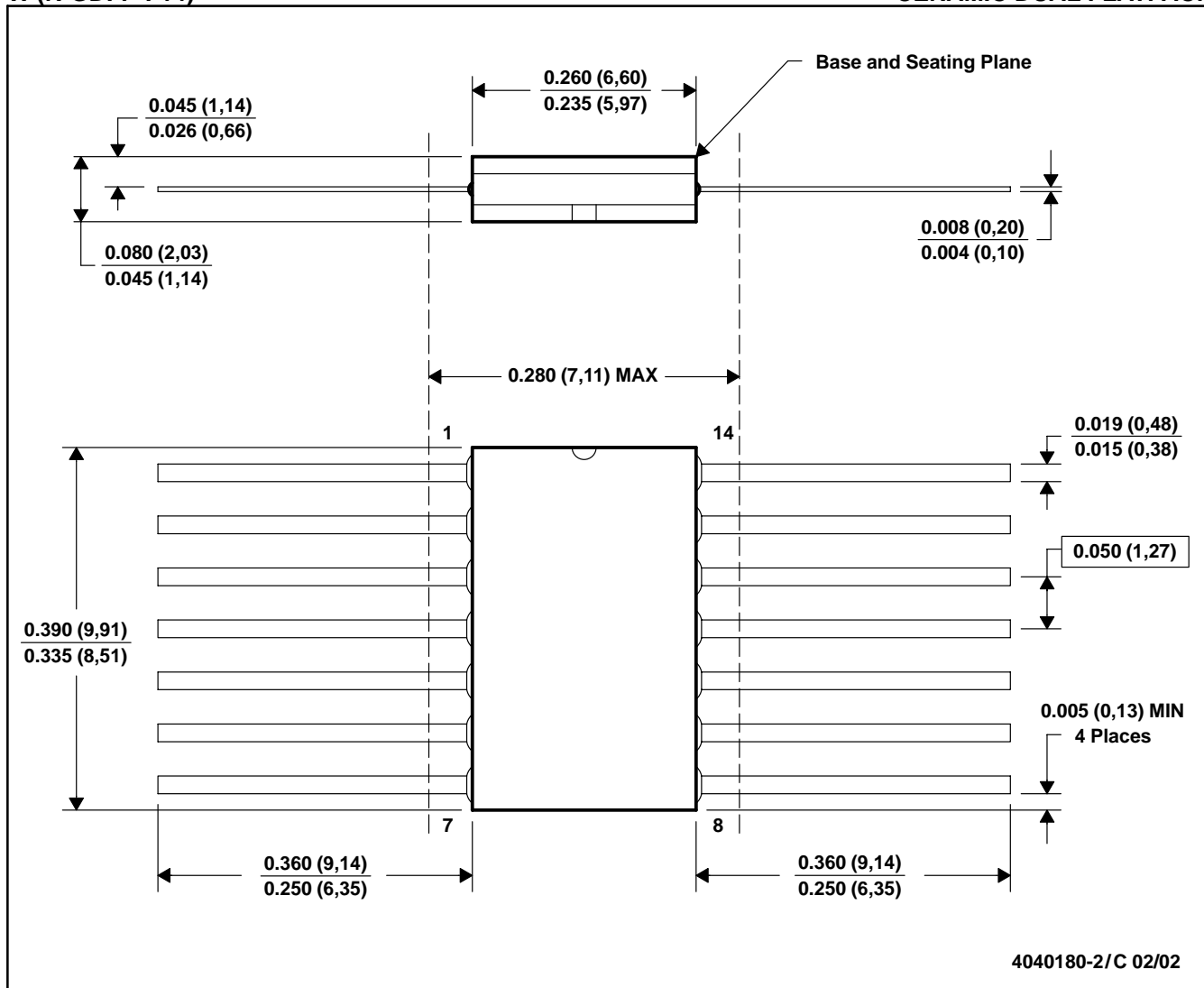


4040083/F 03/03

- NOTES:
- All linear dimensions are in inches (millimeters).
 - This drawing is subject to change without notice.
 - This package is hermetically sealed with a ceramic lid using glass frit.
 - Index point is provided on cap for terminal identification only on press ceramic glass frit seal only.
 - Falls within MIL STD 1835 GDIP1-T14, GDIP1-T16, GDIP1-T18 and GDIP1-T20.

W (R-GDFP-F14)

CERAMIC DUAL FLATPACK



- NOTES: A. All linear dimensions are in inches (millimeters).
 B. This drawing is subject to change without notice.
 C. This package can be hermetically sealed with a ceramic lid using glass frit.
 D. Index point is provided on cap for terminal identification only.
 E. Falls within MIL STD 1835 GDFP1-F14 and JEDEC MO-092AB

FK (S-CQCC-N**)

LEADLESS CERAMIC CHIP CARRIER

28 TERMINAL SHOWN

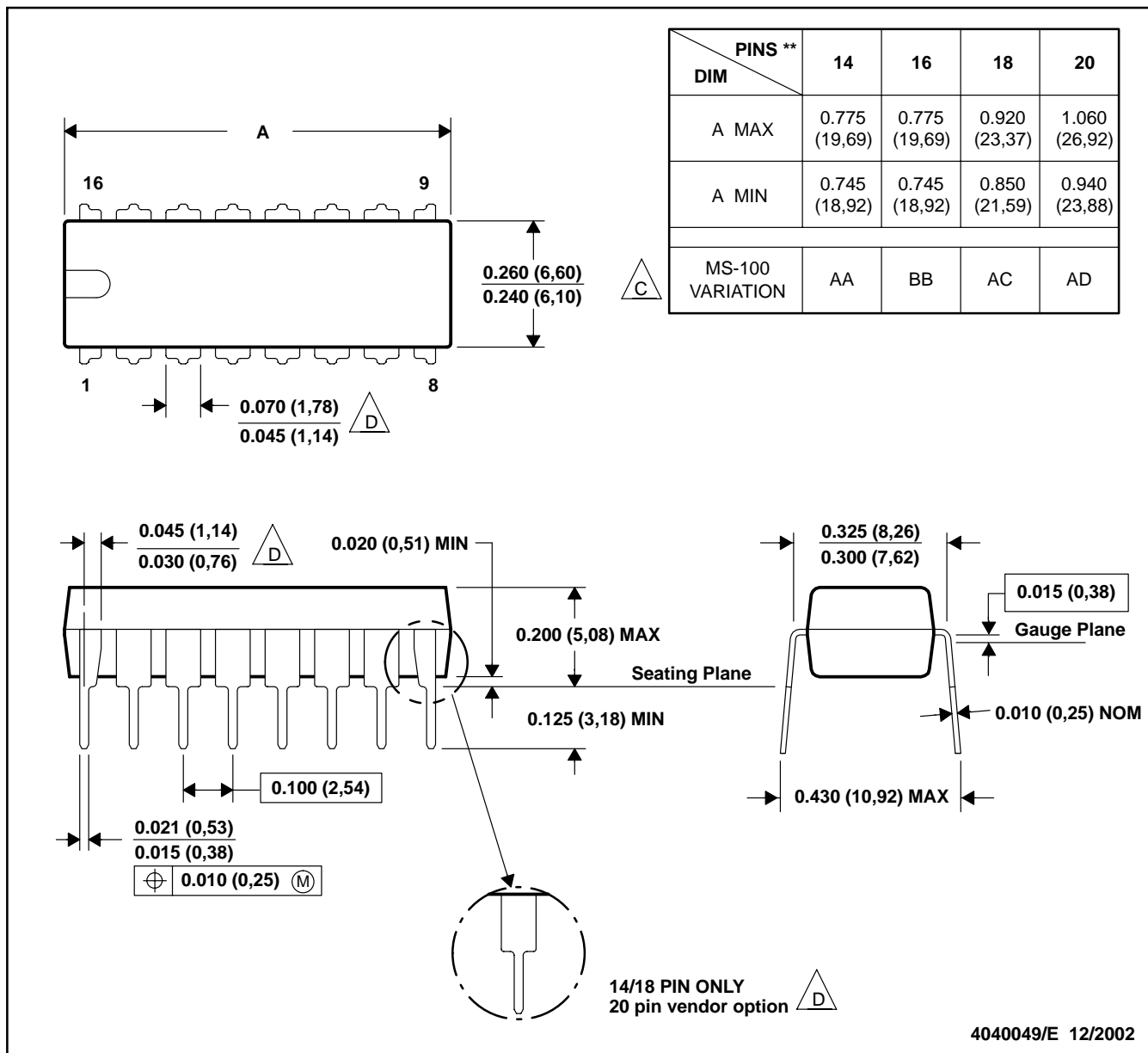


- NOTES:
- A. All linear dimensions are in inches (millimeters).
 - B. This drawing is subject to change without notice.
 - C. This package can be hermetically sealed with a metal lid.
 - D. The terminals are gold plated.
 - E. Falls within JEDEC MS-004

N (R-PDIP-T**)

PLASTIC DUAL-IN-LINE PACKAGE

16 PINS SHOWN



- NOTES: A. All linear dimensions are in inches (millimeters).
 B. This drawing is subject to change without notice.
 C Falls within JEDEC MS-001, except 18 and 20 pin minimum body length (Dim A).
 D The 20 pin end lead shoulder width is a vendor option, either half or full width.

D (R-PDSO-G**)

PLASTIC SMALL-OUTLINE PACKAGE

8 PINS SHOWN



- NOTES: A. All linear dimensions are in inches (millimeters).
 B. This drawing is subject to change without notice.
 C. Body dimensions do not include mold flash or protrusion, not to exceed 0.006 (0,15).
 D. Falls within JEDEC MS-012

MECHANICAL DATA

NS (R-PDSO-G**)

PLASTIC SMALL-OUTLINE PACKAGE

14-PINS SHOWN



- NOTES:
- A. All linear dimensions are in millimeters.
 - B. This drawing is subject to change without notice.
 - C. Body dimensions do not include mold flash or protrusion, not to exceed 0,15.

IMPORTANT NOTICE

Texas Instruments Incorporated and its subsidiaries (TI) reserve the right to make corrections, modifications, enhancements, improvements, and other changes to its products and services at any time and to discontinue any product or service without notice. Customers should obtain the latest relevant information before placing orders and should verify that such information is current and complete. All products are sold subject to TI's terms and conditions of sale supplied at the time of order acknowledgment.

TI warrants performance of its hardware products to the specifications applicable at the time of sale in accordance with TI's standard warranty. Testing and other quality control techniques are used to the extent TI deems necessary to support this warranty. Except where mandated by government requirements, testing of all parameters of each product is not necessarily performed.

TI assumes no liability for applications assistance or customer product design. Customers are responsible for their products and applications using TI components. To minimize the risks associated with customer products and applications, customers should provide adequate design and operating safeguards.

TI does not warrant or represent that any license, either express or implied, is granted under any TI patent right, copyright, mask work right, or other TI intellectual property right relating to any combination, machine, or process in which TI products or services are used. Information published by TI regarding third-party products or services does not constitute a license from TI to use such products or services or a warranty or endorsement thereof. Use of such information may require a license from a third party under the patents or other intellectual property of the third party, or a license from TI under the patents or other intellectual property of TI.

Reproduction of information in TI data books or data sheets is permissible only if reproduction is without alteration and is accompanied by all associated warranties, conditions, limitations, and notices. Reproduction of this information with alteration is an unfair and deceptive business practice. TI is not responsible or liable for such altered documentation.

Resale of TI products or services with statements different from or beyond the parameters stated by TI for that product or service voids all express and any implied warranties for the associated TI product or service and is an unfair and deceptive business practice. TI is not responsible or liable for any such statements.

Following are URLs where you can obtain information on other Texas Instruments products and application solutions:

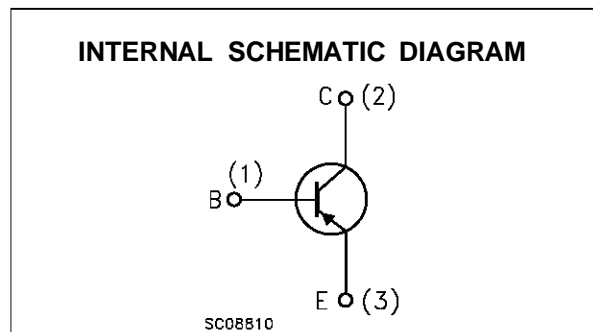
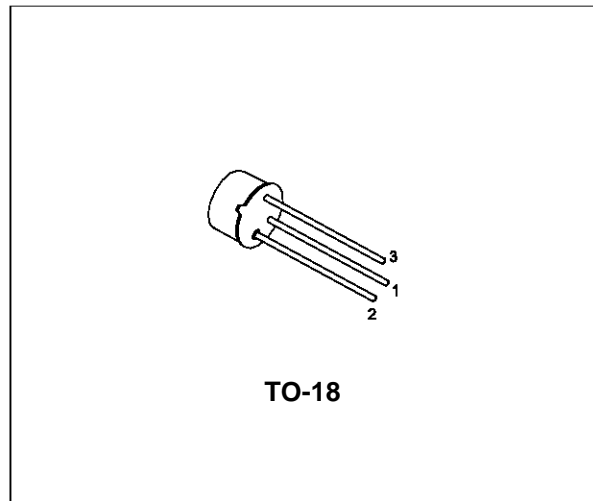
| Products | | Applications | |
|------------------|--|---------------------|--|
| Amplifiers | amplifier.ti.com | Audio | www.ti.com/audio |
| Data Converters | dataconverter.ti.com | Automotive | www.ti.com/automotive |
| DSP | dsp.ti.com | Broadband | www.ti.com/broadband |
| Interface | interface.ti.com | Digital Control | www.ti.com/digitalcontrol |
| Logic | logic.ti.com | Military | www.ti.com/military |
| Power Mgmt | power.ti.com | Optical Networking | www.ti.com/opticalnetwork |
| Microcontrollers | microcontroller.ti.com | Security | www.ti.com/security |
| | | Telephony | www.ti.com/telephony |
| | | Video & Imaging | www.ti.com/video |
| | | Wireless | www.ti.com/wireless |

Mailing Address: Texas Instruments
Post Office Box 655303 Dallas, Texas 75265

LOW NOISE GENERAL PURPOSE AUDIO AMPLIFIERS

DESCRIPTION

The BC107 and BC108 are silicon planar epitaxial NPN transistors in TO-18 metal case. They are suitable for use in driver stages, low noise input stages and signal processing circuits of television receivers. The PNP complement for BC107 is BC177.



ABSOLUTE MAXIMUM RATINGS

| Symbol | Parameter | Value | | Unit |
|-----------|---|------------|-------|------------------|
| | | BC107 | BC108 | |
| V_{CBO} | Collector-Base Voltage ($I_E = 0$) | 50 | 30 | V |
| V_{CEO} | Collector-Emitter Voltage ($I_B = 0$) | 45 | 20 | V |
| V_{EBO} | Emitter-Base Voltage ($I_C = 0$) | 6 | 5 | V |
| I_C | Collector Current | 100 | | mA |
| P_{tot} | Total Dissipation at $T_{amb} \leq 25\text{ }^\circ\text{C}$ at $T_{case} \leq 25\text{ }^\circ\text{C}$ | 0.3 | | W |
| | | 0.75 | | W |
| T_{stg} | Storage Temperature | -55 to 175 | | $^\circ\text{C}$ |
| T_j | Max. Operating Junction Temperature | 175 | | $^\circ\text{C}$ |

BC107/BC108

THERMAL DATA

| | | | | |
|-----------------------|-------------------------------------|-----|-----|------|
| R _{thj-case} | Thermal Resistance Junction-Case | Max | 200 | °C/W |
| R _{thj-amb} | Thermal Resistance Junction-Ambient | Max | 500 | °C/W |

ELECTRICAL CHARACTERISTICS (T_{case} = 25 °C unless otherwise specified)

| Symbol | Parameter | Test Conditions | Min. | Typ. | Max. | Unit |
|-----------------------|--|---|--|--|---|----------------------|
| I _{CBO} | Collector Cut-off Current (I _E = 0) | for BC107 V _{CB} = 40 V V _{CB} = 40 V T _{case} = 150 °C for BC108 V _{CB} = 20 V V _{CB} = 20 V T _{case} = 150 °C | | | 15 15 15 15 | nA μA μA μA |
| V _{(BR)CBO} | Collector-Base Breakdown Voltage (I _E = 0) | I _C = 10 μA for BC107 for BC108 | 50 30 | | | V V |
| V _{(BR)CEO*} | Collector-Emitter Breakdown Voltage (I _B = 0) | I _C = 10 mA for BC107 for BC108 | 45 20 | | | V V |
| V _{(BR)EBO} | Emitter-Base Breakdown Voltage (I _C = 0) | I _E = 10 μA for BC107 for BC108 | 6 5 | | | V V |
| V _{CE(sat)*} | Collector-Emitter Saturation Voltage | I _C = 10 mA I _B = 0.5 mA I _C = 100 mA I _B = 5 mA | | 70 200 | 250 600 | mV mV |
| V _{BE(sat)*} | Base-Emitter Saturation Voltage | I _C = 10 mA I _B = 0.5 mA I _C = 100 mA I _B = 5 mA | | 750 950 | | mV mV |
| V _{BE(on)*} | Base-Emitter On Voltage | I _C = 2 mA V _{CE} = 5 V I _C = 10 mA V _{CE} = 5 V | 550 | 650 700 | 700 770 | mV mV |
| h _{FE*} | DC Current Gain | I _C = 2 mA V _{CE} = 5 V for BC107 for BC107 Gr. A for BC107 Gr. B for BC108 for BC108 Gr. A for BC108 Gr. B for BC108 Gr. C I _C = 10 μA V _{CE} = 5 V for BC107 for BC107 Gr. A for BC107 Gr. B for BC108 for BC108 Gr. A for BC108 Gr. B for BC108 Gr. C | 110 110 200 110 110 200 420 40 40 100 | 120 90 150 120 90 150 270 | 450 220 450 800 220 450 800 | |
| h _{fe*} | Small Signal Current Gain | I _C = 2 mA V _{CE} = 5 V f = 1KHz for BC107 for BC107 Gr. A for BC107 Gr. B for BC108 for BC108 Gr. A for BC108 Gr. B for BC108 Gr. C I _C = 10 mA V _{CE} = 10 V f = 100 MHz | | 250 190 300 370 190 300 500 2 | | |

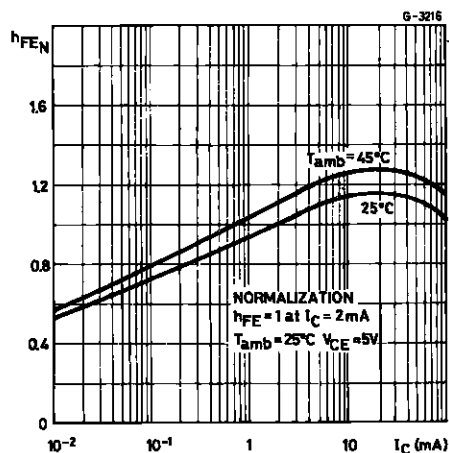
* Pulsed: Pulse duration = 300 μs, duty cycle ≤ 1 %

ELECTRICAL CHARACTERISTICS (continued)

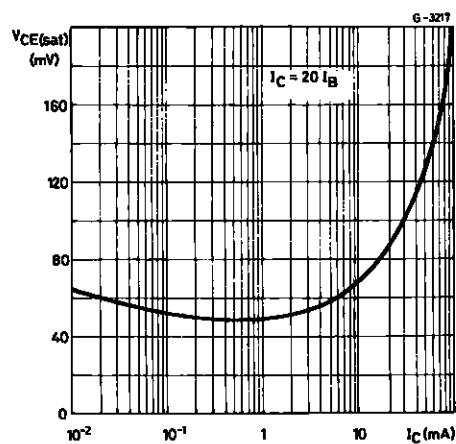
| Symbol | Parameter | Test Conditions | Min. | Typ. | Max. | Unit |
|------------------|----------------------------|--|------|---|------|--|
| C _{CB0} | Collector Base Capacitance | I _E = 0 V _{CB} = 10 V f = 1MHz | | 4 | 6 | pF |
| C _{EBO} | Emitter Base Capacitance | I _C = 0 V _{EB} = 0.5 V f = 1MHz | | 12 | | pF |
| NF | Noise Figure | I _C = 0.2 mA V _{CE} = 5 V f = 1KHz R _g = 2KΩ B = 200Hz | | 2 | 10 | dB |
| h _{ie} | Input Impedance | I _C = 2 mA V _{CE} = 5 V f = 1KHz for BC107 for BC107 Gr. A for BC107 Gr. B for BC108 for BC108 Gr. A for BC108 Gr. B for BC108 Gr. C | | 4 3 4.8 5.5 3 4.8 7 | | KΩ KΩ KΩ KΩ KΩ KΩ KΩ |
| h _{re} | Reverse Voltage Ratio | I _C = 2 mA V _{CE} = 5 V f = 1KHz for BC107 for BC107 Gr. A for BC107 Gr. B for BC108 for BC108 Gr. A for BC108 Gr. B for BC108 Gr. C | | 2.2 1.7 2.7 3.1 1.7 2.7 3.8 | | 10 ⁻⁴ 10 ⁻⁴ 10 ⁻⁴ 10 ⁻⁴ 10 ⁻⁴ 10 ⁻⁴ 10 ⁻⁴ |
| h _{oe} | Output Admittance | I _C = 2 mA V _{CE} = 5 V f = 1KHz for BC107 for BC107 Gr. A for BC107 Gr. B for BC108 for BC108 Gr. A for BC108 Gr. B for BC108 Gr. C | | 30 13 26 30 13 26 34 | | μS μS μS μS μS μS μS |

* Pulsed: Pulse duration = 300 μs, duty cycle ≤ 1 %

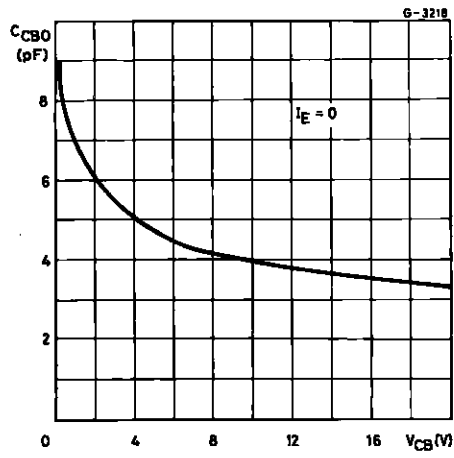
DC Normalized Current Gain.



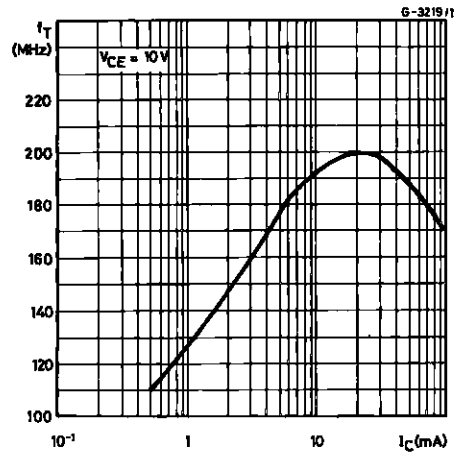
Collector--emitter Saturation Voltage.



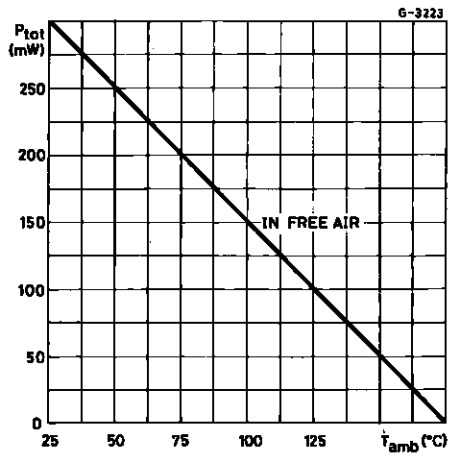
Collector-base Capacitance.



Transition Frequency.

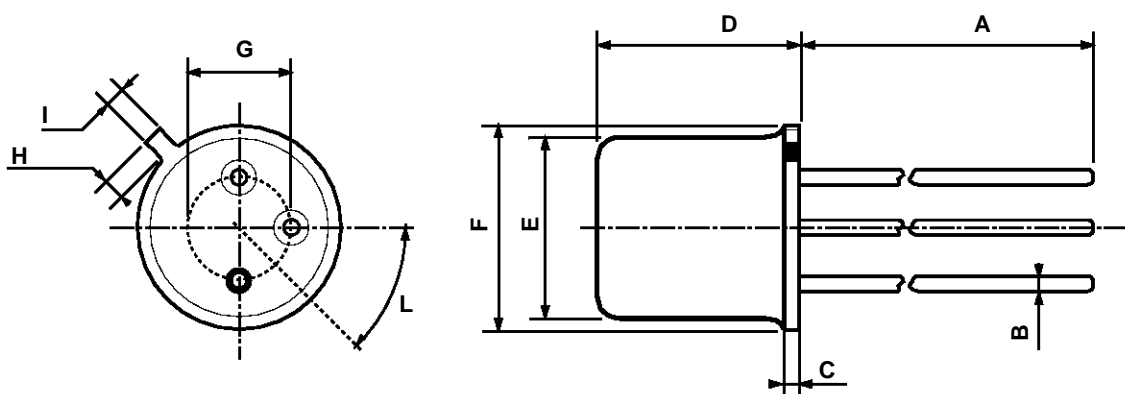


Power Rating Chart.



TO-18 MECHANICAL DATA

| DIM. | mm | | | inch | | |
|------|------|------|------|-------|-------|-------|
| | MIN. | TYP. | MAX. | MIN. | TYP. | MAX. |
| A | | 12.7 | | | 0.500 | |
| B | | | 0.49 | | | 0.019 |
| D | | | 5.3 | | | 0.208 |
| E | | | 4.9 | | | 0.193 |
| F | | | 5.8 | | | 0.228 |
| G | 2.54 | | | 0.100 | | |
| H | | | 1.2 | | | 0.047 |
| I | | | 1.16 | | | 0.045 |
| L | 45° | | | 45° | | |



0016043

Information furnished is believed to be accurate and reliable. However, SGS-THOMSON Microelectronics assumes no responsibility for the consequences of use of such information nor for any infringement of patents or other rights of third parties which may result from its use. No license is granted by implication or otherwise under any patent or patent rights of SGS-THOMSON Microelectronics. Specifications mentioned in this publication are subject to change without notice. This publication supersedes and replaces all information previously supplied. SGS-THOMSON Microelectronics products are not authorized for use as critical components in life support devices or systems without express written approval of SGS-THOMSON Microelectronics.

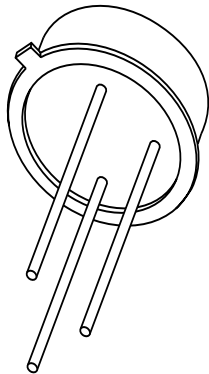
© 1997 SGS-THOMSON Microelectronics - Printed in Italy - All Rights Reserved

SGS-THOMSON Microelectronics GROUP OF COMPANIES

Australia - Brazil - Canada - China - France - Germany - Italy - Japan - Korea - Malaysia - Malta - Morocco - The Netherlands -
Singapore - Spain - Sweden - Switzerland - Taiwan - Thailand - United Kingdom - U.S.A

...

DATA SHEET



2N2222; 2N2222A NPN switching transistors

Product specification
Supersedes data of September 1994
File under Discrete Semiconductors, SC04

1997 May 29

NPN switching transistors

2N2222; 2N2222A

FEATURES

- High current (max. 800 mA)
- Low voltage (max. 40 V).

APPLICATIONS

- Linear amplification and switching.

DESCRIPTION

NPN switching transistor in a TO-18 metal package.
PNP complement: 2N2907A.

PINNING

| PIN | DESCRIPTION |
|-----|------------------------------|
| 1 | emitter |
| 2 | base |
| 3 | collector, connected to case |

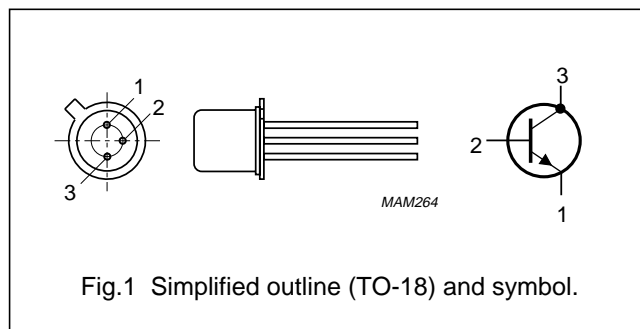


Fig.1 Simplified outline (TO-18) and symbol.

QUICK REFERENCE DATA

| SYMBOL | PARAMETER | CONDITIONS | MIN. | MAX. | UNIT |
|-----------|---------------------------|---|------|------|------|
| V_{CBO} | collector-base voltage | open emitter | | | |
| | 2N2222 | | – | 60 | V |
| | 2N2222A | | – | 75 | V |
| V_{CEO} | collector-emitter voltage | open base | | | |
| | 2N2222 | | – | 30 | V |
| | 2N2222A | | – | 40 | V |
| I_C | collector current (DC) | | – | 800 | mA |
| P_{tot} | total power dissipation | $T_{amb} \leq 25\text{ }^\circ\text{C}$ | – | 500 | mW |
| h_{FE} | DC current gain | $I_C = 10\text{ mA}; V_{CE} = 10\text{ V}$ | 75 | – | |
| f_T | transition frequency | $I_C = 20\text{ mA}; V_{CE} = 20\text{ V}; f = 100\text{ MHz}$ | | | |
| | 2N2222 | | 250 | – | MHz |
| | 2N2222A | | 300 | – | MHz |
| t_{off} | turn-off time | $I_{Con} = 150\text{ mA}; I_{Bon} = 15\text{ mA}; I_{Boff} = -15\text{ mA}$ | – | 250 | ns |

NPN switching transistors

2N2222; 2N2222A

LIMITING VALUES

In accordance with the Absolute Maximum Rating System (IEC 134).

| SYMBOL | PARAMETER | CONDITIONS | MIN. | MAX. | UNIT |
|------------------|-------------------------------|---------------------------|------|------|------|
| V _{CBO} | collector-base voltage | open emitter | – | 60 | V |
| | 2N2222 | | | 75 | V |
| V _{CEO} | collector-emitter voltage | open base | – | 30 | V |
| | 2N2222A | | | 40 | V |
| V _{EBO} | emitter-base voltage | open collector | – | 5 | V |
| | 2N2222A | | | 6 | V |
| I _C | collector current (DC) | | – | 800 | mA |
| I _{CM} | peak collector current | | – | 800 | mA |
| I _{BM} | peak base current | | – | 200 | mA |
| P _{tot} | total power dissipation | T _{amb} ≤ 25 °C | – | 500 | mW |
| | | T _{case} ≤ 25 °C | – | 1.2 | W |
| T _{stg} | storage temperature | | –65 | +150 | °C |
| T _j | junction temperature | | – | 200 | °C |
| T _{amb} | operating ambient temperature | | –65 | +150 | °C |

THERMAL CHARACTERISTICS

| SYMBOL | PARAMETER | CONDITIONS | VALUE | UNIT |
|---------------------|---|-------------|-------|------|
| R _{th j-a} | thermal resistance from junction to ambient | in free air | 350 | K/W |
| R _{th j-c} | thermal resistance from junction to case | | 146 | K/W |

NPN switching transistors

2N2222; 2N2222A

CHARACTERISTICS

$T_j = 25\text{ °C}$ unless otherwise specified.

| SYMBOL | PARAMETER | CONDITIONS | MIN. | MAX. | UNIT |
|-------------|---|---|------|------|---------------|
| I_{CBO} | collector cut-off current 2N2222 | $I_E = 0; V_{CB} = 50\text{ V}$ | – | 10 | nA |
| | | $I_E = 0; V_{CB} = 50\text{ V}; T_{amb} = 150\text{ °C}$ | – | 10 | μA |
| I_{CBO} | collector cut-off current 2N2222A | $I_E = 0; V_{CB} = 60\text{ V}$ | – | 10 | nA |
| | | $I_E = 0; V_{CB} = 60\text{ V}; T_{amb} = 150\text{ °C}$ | – | 10 | μA |
| I_{EBO} | emitter cut-off current | $I_C = 0; V_{EB} = 3\text{ V}$ | – | 10 | nA |
| h_{FE} | DC current gain | $I_C = 0.1\text{ mA}; V_{CE} = 10\text{ V}$ | 35 | – | |
| | | $I_C = 1\text{ mA}; V_{CE} = 10\text{ V}$ | 50 | – | |
| | | $I_C = 10\text{ mA}; V_{CE} = 10\text{ V}$ | 75 | – | |
| | | $I_C = 150\text{ mA}; V_{CE} = 1\text{ V}; \text{note 1}$ | 50 | – | |
| | | $I_C = 150\text{ mA}; V_{CE} = 10\text{ V}; \text{note 1}$ | 100 | 300 | |
| h_{FE} | DC current gain 2N2222A | $I_C = 10\text{ mA}; V_{CE} = 10\text{ V}; T_{amb} = -55\text{ °C}$ | 35 | – | |
| h_{FE} | DC current gain 2N2222 2N2222A | $I_C = 500\text{ mA}; V_{CE} = 10\text{ V}; \text{note 1}$ | 30 | – | |
| | | | 40 | – | |
| V_{CEsat} | collector-emitter saturation voltage 2N2222 | $I_C = 150\text{ mA}; I_B = 15\text{ mA}; \text{note 1}$ | – | 400 | mV |
| | | $I_C = 500\text{ mA}; I_B = 50\text{ mA}; \text{note 1}$ | – | 1.6 | V |
| V_{CEsat} | collector-emitter saturation voltage 2N2222A | $I_C = 150\text{ mA}; I_B = 15\text{ mA}; \text{note 1}$ | – | 300 | mV |
| | | $I_C = 500\text{ mA}; I_B = 50\text{ mA}; \text{note 1}$ | – | 1 | V |
| V_{BEsat} | base-emitter saturation voltage 2N2222 | $I_C = 150\text{ mA}; I_B = 15\text{ mA}; \text{note 1}$ | – | 1.3 | V |
| | | $I_C = 500\text{ mA}; I_B = 50\text{ mA}; \text{note 1}$ | – | 2.6 | V |
| V_{BEsat} | base-emitter saturation voltage 2N2222A | $I_C = 150\text{ mA}; I_B = 15\text{ mA}; \text{note 1}$ | 0.6 | 1.2 | V |
| | | $I_C = 500\text{ mA}; I_B = 50\text{ mA}; \text{note 1}$ | – | 2 | V |
| C_c | collector capacitance | $I_E = i_e = 0; V_{CB} = 10\text{ V}; f = 1\text{ MHz}$ | – | 8 | pF |
| C_e | emitter capacitance 2N2222A | $I_C = i_c = 0; V_{EB} = 500\text{ mV}; f = 1\text{ MHz}$ | – | 25 | pF |
| f_T | transition frequency 2N2222 2N2222A | $I_C = 20\text{ mA}; V_{CE} = 20\text{ V}; f = 100\text{ MHz}$ | 250 | – | MHz |
| | | | 300 | – | MHz |
| F | noise figure 2N2222A | $I_C = 200\text{ }\mu\text{A}; V_{CE} = 5\text{ V}; R_S = 2\text{ k}\Omega;$ $f = 1\text{ kHz}; B = 200\text{ Hz}$ | – | 4 | dB |

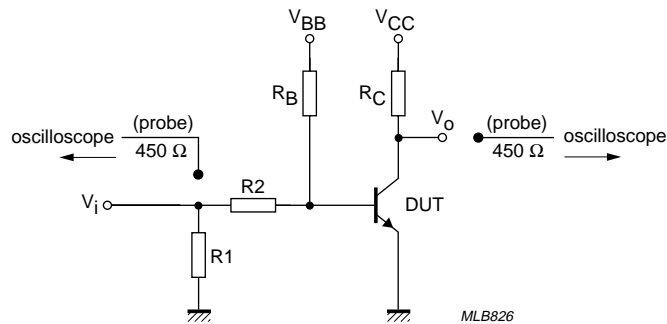
NPN switching transistors

2N2222; 2N2222A

| SYMBOL | PARAMETER | CONDITIONS | MIN. | MAX. | UNIT |
|--|---------------|--|------|------|------|
| Switching times (between 10% and 90% levels); see Fig.2 | | | | | |
| t_{on} | turn-on time | $I_{Con} = 150 \text{ mA}; I_{Bon} = 15 \text{ mA}; I_{Boff} = -15 \text{ mA}$ | – | 35 | ns |
| t_d | delay time | | – | 10 | ns |
| t_r | rise time | | – | 25 | ns |
| t_{off} | turn-off time | | – | 250 | ns |
| t_s | storage time | | – | 200 | ns |
| t_f | fall time | | – | 60 | ns |

Note

1. Pulse test: $t_p \leq 300 \mu\text{s}; \delta \leq 0.02$.



$V_i = 9.5 \text{ V}; T = 500 \mu\text{s}; t_p = 10 \mu\text{s}; t_r = t_f \leq 3 \text{ ns}.$
 $R_1 = 68 \Omega; R_2 = 325 \Omega; R_B = 325 \Omega; R_C = 160 \Omega.$
 $V_{BB} = -3.5 \text{ V}; V_{CC} = 29.5 \text{ V}.$
 Oscilloscope input impedance $Z_i = 50 \Omega.$

Fig.2 Test circuit for switching times.

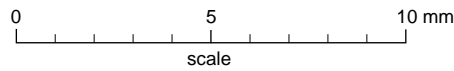
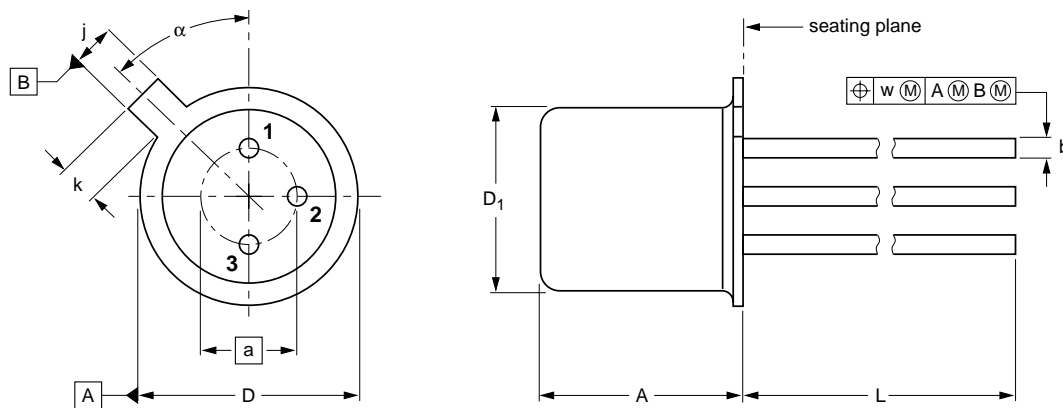
NPN switching transistors

2N2222; 2N2222A

PACKAGE OUTLINE

Metal-can cylindrical single-ended package; 3 leads

SOT18/13



DIMENSIONS (millimetre dimensions are derived from the original inch dimensions)

| UNIT | A | a | b | D | D ₁ | j | k | L | w | α |
|------|--------------|------|--------------|--------------|----------------|--------------|------------|--------------|------|-----|
| mm | 5.31 4.74 | 2.54 | 0.47 0.41 | 5.45 5.30 | 4.70 4.55 | 1.03 0.94 | 1.1 0.9 | 15.0 12.7 | 0.40 | 45° |

| OUTLINE VERSION | REFERENCES | | | | EUROPEAN PROJECTION | ISSUE DATE |
|-----------------|---------------|-------|------|--|---------------------|------------|
| | IEC | JEDEC | EIAJ | | | |
| SOT18/13 | B11/C7 type 3 | TO-18 | | | | 97-04-18 |

NPN switching transistors

2N2222; 2N2222A

DEFINITIONS

| | |
|---|---|
| Data sheet status | |
| Objective specification | This data sheet contains target or goal specifications for product development. |
| Preliminary specification | This data sheet contains preliminary data; supplementary data may be published later. |
| Product specification | This data sheet contains final product specifications. |
| Limiting values | |
| Limiting values given are in accordance with the Absolute Maximum Rating System (IEC 134). Stress above one or more of the limiting values may cause permanent damage to the device. These are stress ratings only and operation of the device at these or at any other conditions above those given in the Characteristics sections of the specification is not implied. Exposure to limiting values for extended periods may affect device reliability. | |
| Application information | |
| Where application information is given, it is advisory and does not form part of the specification. | |

LIFE SUPPORT APPLICATIONS

These products are not designed for use in life support appliances, devices, or systems where malfunction of these products can reasonably be expected to result in personal injury. Philips customers using or selling these products for use in such applications do so at their own risk and agree to fully indemnify Philips for any damages resulting from such improper use or sale.

Philips Semiconductors – a worldwide company

Argentina: see South America

Australia: 34 Waterloo Road, NORTH RYDE, NSW 2113,
Tel. +61 2 9805 4455, Fax. +61 2 9805 4466

Austria: Computerstr. 6, A-1101 WIEN, P.O. Box 213,
Tel. +43 1 60 101, Fax. +43 1 60 101 1210

Belarus: Hotel Minsk Business Center, Bld. 3, r. 1211, Volodarski Str. 6,
220050 MINSK, Tel. +375 172 200 733, Fax. +375 172 200 773

Belgium: see The Netherlands

Brazil: see South America

Bulgaria: Philips Bulgaria Ltd., Energoproject, 15th floor,
51 James Bourchier Blvd., 1407 SOFIA,
Tel. +359 2 689 211, Fax. +359 2 689 102

Canada: PHILIPS SEMICONDUCTORS/COMPONENTS,
Tel. +1 800 234 7381

China/Hong Kong: 501 Hong Kong Industrial Technology Centre,
72 Tat Chee Avenue, Kowloon Tong, HONG KONG,
Tel. +852 2319 7888, Fax. +852 2319 7700

Colombia: see South America

Czech Republic: see Austria

Denmark: Prags Boulevard 80, PB 1919, DK-2300 COPENHAGEN S,
Tel. +45 32 88 2636, Fax. +45 31 57 0044

Finland: Sinikalliontie 3, FIN-02630 ESPOO,
Tel. +358 9 615800, Fax. +358 9 61580920

France: 4 Rue du Port-aux-Vins, BP317, 92156 SURESNES Cedex,
Tel. +33 1 40 99 6161, Fax. +33 1 40 99 6427

Germany: Hammerbrookstraße 69, D-20097 HAMBURG,
Tel. +49 40 23 53 60, Fax. +49 40 23 536 300

Greece: No. 15, 25th March Street, GR 17778 TAVROS/ATHENS,
Tel. +30 1 4894 339/239, Fax. +30 1 4814 240

Hungary: see Austria

India: Philips INDIA Ltd, Shivsagar Estate, A Block, Dr. Annie Besant Rd.
Worli, MUMBAI 400 018, Tel. +91 22 4938 541, Fax. +91 22 4938 722

Indonesia: see Singapore

Ireland: Newstead, Clonskeagh, DUBLIN 14,
Tel. +353 1 7640 000, Fax. +353 1 7640 200

Israel: RAPAC Electronics, 7 Kehilat Saloniki St, PO Box 18053,
TEL AVIV 61180, Tel. +972 3 645 0444, Fax. +972 3 649 1007

Italy: PHILIPS SEMICONDUCTORS, Piazza IV Novembre 3,
20124 MILANO, Tel. +39 2 6752 2531, Fax. +39 2 6752 2557

Japan: Philips Bldg 13-37, Kohnan 2-chome, Minato-ku, TOKYO 108,
Tel. +81 3 3740 5130, Fax. +81 3 3740 5077

Korea: Philips House, 260-199 Itaewon-dong, Yongsan-ku, SEOUL,
Tel. +82 2 709 1412, Fax. +82 2 709 1415

Malaysia: No. 76 Jalan Universiti, 46200 PETALING JAYA, SELANGOR,
Tel. +60 3 750 5214, Fax. +60 3 757 4880

Mexico: 5900 Gateway East, Suite 200, EL PASO, TEXAS 79905,
Tel. +9-5 800 234 7381

Middle East: see Italy

Netherlands: Postbus 90050, 5600 PB EINDHOVEN, Bldg. VB,
Tel. +31 40 27 82785, Fax. +31 40 27 88399

New Zealand: 2 Wagener Place, C.P.O. Box 1041, AUCKLAND,
Tel. +64 9 849 4160, Fax. +64 9 849 7811

Norway: Box 1, Manglerud 0612, OSLO,
Tel. +47 22 74 8000, Fax. +47 22 74 8341

Philippines: Philips Semiconductors Philippines Inc.,
106 Valero St. Salcedo Village, P.O. Box 2108 MCC, MAKATI,
Metro MANILA, Tel. +63 2 816 6380, Fax. +63 2 817 3474

Poland: Ul. Lukiska 10, PL 04-123 WARSZAWA,
Tel. +48 22 612 2831, Fax. +48 22 612 2327

Portugal: see Spain

Romania: see Italy

Russia: Philips Russia, Ul. Usatcheva 35A, 119048 MOSCOW,
Tel. +7 095 755 6918, Fax. +7 095 755 6919

Singapore: Lorong 1, Toa Payoh, SINGAPORE 1231,
Tel. +65 350 2538, Fax. +65 251 6500

Slovakia: see Austria

Slovenia: see Italy

South Africa: S.A. PHILIPS Pty Ltd., 195-215 Main Road Martindale,
2092 JOHANNESBURG, P.O. Box 7430 Johannesburg 2000,
Tel. +27 11 470 5911, Fax. +27 11 470 5494

South America: Rua do Rocio 220, 5th floor, Suite 51,
04552-903 São Paulo, SÃO PAULO - SP, Brazil,
Tel. +55 11 821 2333, Fax. +55 11 829 1849

Spain: Balmes 22, 08007 BARCELONA,
Tel. +34 3 301 6312, Fax. +34 3 301 4107

Sweden: Kottbygatan 7, Akalla, S-16485 STOCKHOLM,
Tel. +46 8 632 2000, Fax. +46 8 632 2745

Switzerland: Allmendstrasse 140, CH-8027 ZÜRICH,
Tel. +41 1 488 2686, Fax. +41 1 481 7730

Taiwan: Philips Semiconductors, 6F, No. 96, Chien Kuo N. Rd., Sec. 1,
TAIPEI, Taiwan Tel. +886 2 2134 2865, Fax. +886 2 2134 2874

Thailand: PHILIPS ELECTRONICS (THAILAND) Ltd.,
209/2 Sanpavuth-Bangna Road Prakanong, BANGKOK 10260,
Tel. +66 2 745 4090, Fax. +66 2 398 0793

Turkey: Talatpasa Cad. No. 5, 80640 GÜLTEPE/ISTANBUL,
Tel. +90 212 279 2770, Fax. +90 212 282 6707

Ukraine: PHILIPS UKRAINE, 4 Patrice Lumumba str., Building B, Floor 7,
252042 KIEV, Tel. +380 44 264 2776, Fax. +380 44 268 0461

United Kingdom: Philips Semiconductors Ltd., 276 Bath Road, Hayes,
MIDDLESEX UB3 5BX, Tel. +44 181 730 5000, Fax. +44 181 754 8421

United States: 811 East Arques Avenue, SUNNYVALE, CA 94088-3409,
Tel. +1 800 234 7381

Uruguay: see South America

Vietnam: see Singapore

Yugoslavia: PHILIPS, Trg N. Pasica 5/v, 11000 BEOGRAD,
Tel. +381 11 625 344, Fax. +381 11 635 777

For all other countries apply to: Philips Semiconductors, Marketing & Sales Communications,
Building BE-p, P.O. Box 218, 5600 MD EINDHOVEN, The Netherlands, Fax. +31 40 27 24825

Internet: <http://www.semiconductors.philips.com>

© Philips Electronics N.V. 1997

SCA54

All rights are reserved. Reproduction in whole or in part is prohibited without the prior written consent of the copyright owner.

The information presented in this document does not form part of any quotation or contract, is believed to be accurate and reliable and may be changed without notice. No liability will be accepted by the publisher for any consequence of its use. Publication thereof does not convey nor imply any license under patent- or other industrial or intellectual property rights.

Printed in The Netherlands

117047/00/02/pp8

Date of release: 1997 May 29

Document order number: 9397 750 02161

Let's make things better.

**Philips
Semiconductors**



PHILIPS

MINIATURE RELAY

2 POLES—1 to 2 A (FOR SIGNAL SWITCHING)

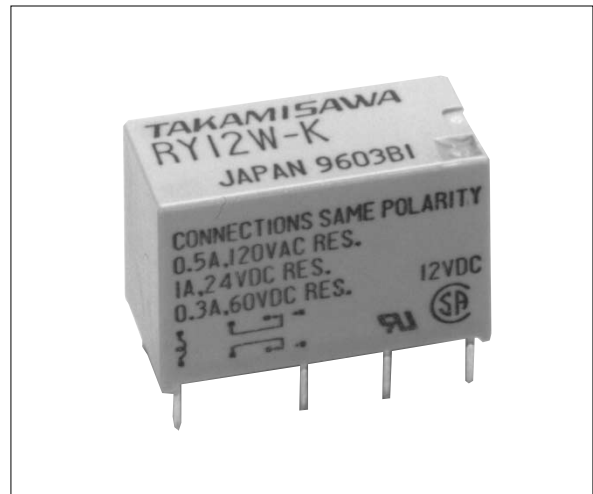
RY SERIES

RoHS compliant



■ FEATURES

- Ultra high sensitivity
- UL, CSA recognized
- Conforms to FCC rules and regulations Part 68 —Surge strength 1,500 V
- High dielectric strength type available (RY-WF type)
- Contact arrangement MBB type available (RY-D type)
- High reliability-bifurcated contacts
- Wide operating range
- DIL pitch terminals
- Plastic sealed type
- RoHS compliant since date code: 0438B9
Please see page 8 for more information



■ ORDERING INFORMATION

[Example] $\frac{RY}{(a)}$ - $\frac{12}{(*)}$ $\frac{WF}{(b)}$ - $\frac{K}{(d)}$

| | | |
|-----|---------------------------|---|
| (a) | Series Name | RY : RY Series |
| (b) | Nominal Voltage | Refer to the COIL DATA CHART |
| (c) | Coil and Contact Function | W : High sensitive type WZ : Nominal 0.5 W type WF : High dielectric strength type WFZ : 2 A type D : 2 FORM D (2 MBB type) |
| (d) | Enclosure | K : Plastic sealed type |

Note: Actual marking omits the hyphen (-) of (*)
For movable and stationary contact with gold overlay type, add suffix “-OH”.

RY SERIES

■ COIL DATA CHART

| | MODEL | Nominal voltage | Coil resistance (±10%) | Must operate voltage | Must release voltage | Nominal power |
|--------------------------|-------------|-----------------|------------------------|----------------------|----------------------|---------------|
| High Sensitive Type | RY-4.5 W-K | 4.5 VDC | 135Ω | 3.2 VDC | 0.23 VDC | 150 mW |
| | RY- 5 W-K | 5 VDC | 165Ω | 3.6 VDC | 0.25 VDC | 150 mW |
| | RY- 6 W-K | 6 VDC | 240Ω | 4.3 VDC | 0.3 VDC | 150 mW |
| | RY- 9 W-K | 9 VDC | 540Ω | 6.4 VDC | 0.45 VDC | 150 mW |
| | RY- 12 W-K | 12 VDC | 960Ω | 8.5 VDC | 0.6 VDC | 150 mW |
| | RY- 18 W-K | 18 VDC | 1,620Ω | 12.6 VDC | 0.9 VDC | 200 mW |
| | RY- 24 W-K | 24 VDC | 2,880Ω | 16.8 VDC | 1.2 VDC | 200 mW |
| | RY- 48 W-K | 48 VDC | 7,680Ω | 32.6 VDC | 2.4 VDC | 300 mW |
| 500 mW Type | RY- 3 WZ-K | 3 VDC | 18Ω | 1.5 VDC | 0.15 VDC | 500 mW |
| | RY-4.5 WZ-K | 4.5 VDC | 36Ω | 2.25 VDC | 0.23 VDC | 560 mW |
| | RY- 5 WZ-K | 5 VDC | 45Ω | 2.5 VDC | 0.25 VDC | 560 mW |
| | RY- 6 WZ-K | 6 VDC | 66Ω | 3.0 VDC | 0.3 VDC | 550 mW |
| | RY- 9 WZ-K | 9 VDC | 140Ω | 4.5 VDC | 0.45 VDC | 580 mW |
| | RY- 12 WZ-K | 12 VDC | 280Ω | 6.0 VDC | 0.6 VDC | 510 mW |
| | RY- 18 WZ-K | 18 VDC | 560Ω | 9.0 VDC | 0.9 VDC | 580 mW |
| | RY- 24 WZ-K | 24 VDC | 1,070Ω | 12.0 VDC | 1.2 VDC | 540 mW |
| High Dielectric Strength | RY- 3 WF-K | 3 VDC | 18Ω | 1.9 VDC | 0.15 VDC | 500 mW |
| | RY- 6 WF-K | 6 VDC | 80Ω | 4.0 VDC | 0.3 VDC | 450 mW |
| | RY- 9 WF-K | 9 VDC | 180Ω | 6.0 VDC | 0.45 VDC | 450 mW |
| | RY- 12 WF-K | 12 VDC | 320Ω | 8.0 VDC | 0.6 VDC | 450 mW |
| | RY- 18 WF-K | 18 VDC | 720Ω | 12.0 VDC | 0.9 VDC | 450 mW |
| | RY- 24 WF-K | 24 VDC | 1,260Ω | 15.9 VDC | 1.2 VDC | 450 mW |
| | RY- 48 WF-K | 48 VDC | 5,000Ω | 33.0 VDC | 2.4 VDC | 460 mW |
| | 2 A Type | RY- 3 WFZ-K | 3 VDC | 18Ω | 1.9 VDC | 0.15 VDC |
| RY-4.5 WFZ-K | | 4.5 VDC | 36Ω | 2.9 VDC | 0.23 VDC | 560 mW |
| RY- 5 WFZ-K | | 5 VDC | 45Ω | 3.2 VDC | 0.25 VDC | 560 mW |
| RY- 6 WFZ-K | | 6 VDC | 66Ω | 3.8 VDC | 0.3 VDC | 550 mW |
| RY- 9 WFZ-K | | 9 VDC | 140Ω | 5.7 VDC | 0.45 VDC | 580 mW |
| RY- 12 WFZ-K | | 12 VDC | 280Ω | 7.6 VDC | 0.6 VDC | 510 mW |
| RY- 18 WFZ-K | | 18 VDC | 560Ω | 11.4 VDC | 0.9 VDC | 580 mW |
| RY- 24 WFZ-K | | 24 VDC | 1,070Ω | 15.2 VDC | 1.2 VDC | 540 mW |
| RY -48 WFZ-K | | 48 VDC | 4,000Ω | 36.0 VDC | 2.4 VDC | 580 mW |

Note : All values in the table are measured at 20°C.

RY SERIES

| | MODEL | Nominal voltage | Coil resistance ($\pm 10\%$) | Must operate voltage | Must release voltage | Nominal power |
|-----------------------|------------|-----------------|--------------------------------|----------------------|----------------------|---------------|
| Continuous (MBB) Type | RY-4.5 D-K | 4.5 VDC | 45 Ω | 3.0 VDC | 0.23 VDC | 450 mW |
| | RY- 5 D-K | 5 VDC | 55 Ω | 3.3 VDC | 0.25 VDC | 450 mW |
| | RY- 6 D-K | 6 VDC | 80 Ω | 3.95 VDC | 0.3 VDC | 450 mW |
| | RY- 9 D-K | 9 VDC | 180 Ω | 5.9 VDC | 0.45 VDC | 450 mW |
| | RY- 12 D-K | 12 VDC | 320 Ω | 7.9 VDC | 0.6 VDC | 450 mW |
| | RY- 18 D-K | 18 VDC | 720 Ω | 11.8 VDC | 0.9 VDC | 450 mW |
| | RY- 24 D-K | 24 VDC | 1,280 Ω | 15.8 VDC | 1.2 VDC | 450 mW |
| | RY- 48 D-K | 48 VDC | 4,800 Ω | 31.8 VDC | 2.4 VDC | 480 mW |

Note : All values in the table are measured at 20°C.

RY SERIES

■ SPECIFICATIONS

| Item | | High Sensitive Type | 500 mW Type | High Dielectric Strength | 2 A Type | Continuous (MBB) Type | |
|------------------------|----------------------------------|---|---|--|---|--|-----------------|
| | | RY-() W-K | RY-() WZ-K | RY-() WF-K | RY-() WFZ-K | RY-() D-K | |
| Contact | Arrangement | 2 form C (DPDT) | | | | 2 Form D (2 MBB) | |
| | Material | Gold overlay silver-palladium | | | Gold overlay silver-nickel | Gold overlay silver-palladium | |
| | Style | Bifurcated (cross bar) | | | | Single | |
| | Resistance (initial) | Maximum 100 mΩ (at 1 A 6 VDC) | | | | | |
| | Maximum Carrying Current | 1.25 A | | | 2 A | 0.6 A | |
| | Rating (resistive) | 1 A 24 VD 0.5 A 120 VAC | | 1 A 24 VDC 0.25 A 120 VAC | 2 A 30 VDC 0.5 A 125 VAC | 0.15 A 48 VDC 0.3 A 120 VAC | |
| | Maximum Switching Power | 60 VA/24 W | | 30 VA/24 W | 62.5 VA/60 W | | 36 VA/7.2 W |
| | Maximum Switching Voltage | 120 VAC, 60 VDC | | | 125 VAC, 150 VDC | | 120 VAC, 60 VDC |
| | Maximum Switching Current | 1 A | | | 2 A | 0.6 A | |
| | Minimum Switching Load*1 | 0.01 mA 10 mVDC | | | | 0.1 mA 10 mVDC | |
| Capacitance (at 10MHz) | | Approx. 0.9 pF (between open contacts) 1.4 pF (adjacent contacts) Approx. 1.9 pF (between coil and contacts) | | | | | |
| Coil | Nominal Power (at 20°C) | 150 to 300 mW | 500 to 580 mW | 450 to 460 mW | 500 to 580 mW | 450 to 480 mW | |
| | Operate Power (at 20°C) | 75 to 140 mW | 125 to 145 mW | 200 to 210 mW | 200 to 324 mW | 200 to 210 mW | |
| | Operating Temperature (No frost) | -30°C to +90°C (*+80°C) | -30°C to +60°C (refer to the CHARACTERISTIC DATA) | | | -30°C to +70°C (*2 +65°C) | |
| Time Value | Operate (at nominal voltage) | Maximum 6 ms | | | | | |
| | Release (at nominal voltage) | Maximum 3 ms | | | | | |
| Life | Mechanical | 2 × 10 ⁷ ops. min. 1 × 10 ⁷ operations minimum | | | | 1 × 10 ⁶ ops. min. | |
| | Electrical (at contact rating) | 2 × 10 ⁵ ops. min. (0.5 A 120 VAC) 5 × 10 ⁵ ops. min. (1 A 24 VD C) | | 5 × 10 ⁵ ops. min. (0.25 A 120 VAC 1 A 24 VDC | 1 × 10 ⁵ ops. min. (2 A 30 VDC) | 2 × 10 ⁵ opsmin. (0.3 A 120 VAC) 5 × 10 ⁵ ops. min. (0.15 A 48 VDC) | |
| Other | Vibration | Misoperation | 10 to 55 Hz (double amplitude of 1.5 mm) | | | | |
| | Resistance | Endurance | 10 to 55 Hz (double amplitude of 4.5 mm) | | | | |
| | Shock | Misoperation | 100 m/s ² (11±1 ms) | | | | |
| | Resistance | Endurance | 1,000 m/s ² (6±1 ms) | | | | |
| | Weight | Approximately 5 g | | | | | |

*1 Minimum switching loads mentioned above are reference values. Please perform the confirmation test with the actual load before production since reference values may vary according to switching frequencies, environmental conditions and expected reliability levels.

*2 48VDC type

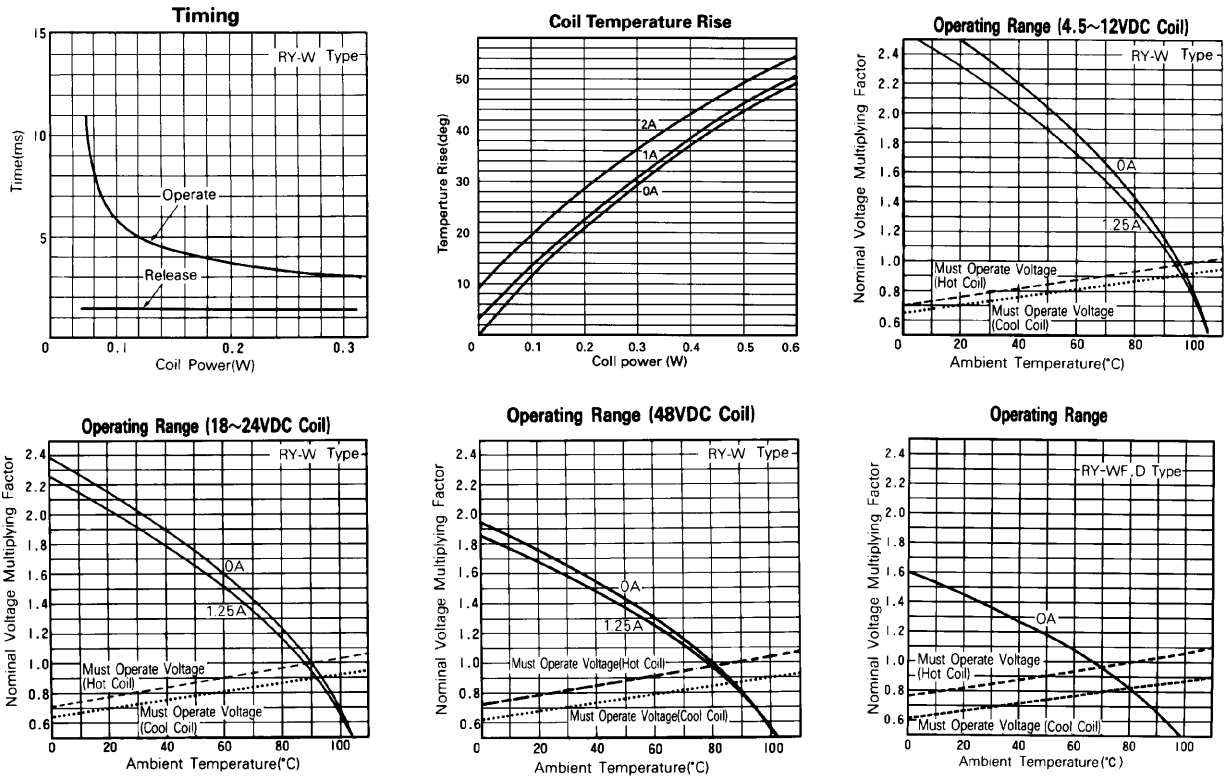
■ INSULATION

| Item | Sensitive | 500mW | High Isolation | 2A | MBB |
|---------------------|--|------------------|----------------|------------------|----------------|
| Isolation (initial) | Minimum 1,000 MΩ (at 500VDC) | | | | |
| Dielectric Strength | open contact | 500VAC 1 min., | | 1,000VAC 1 min., | 500VAC 1 min., |
| | coil and contact/ adjacent contacts | 1,000VAC 1 min., | | | |
| Surge Voltage | 1500V (coil-contact) (10/160 μs standard wave) | | | | |

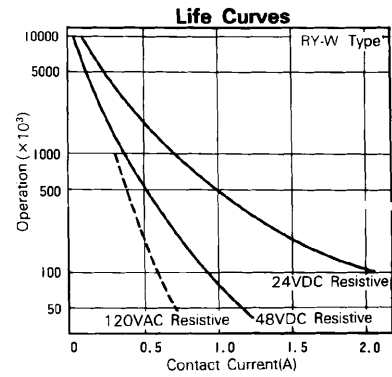
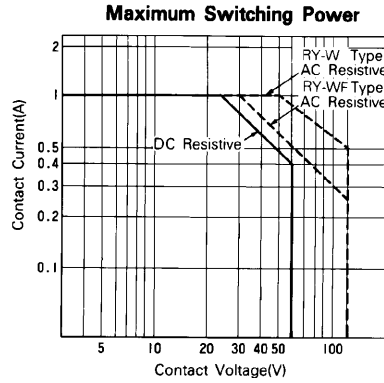
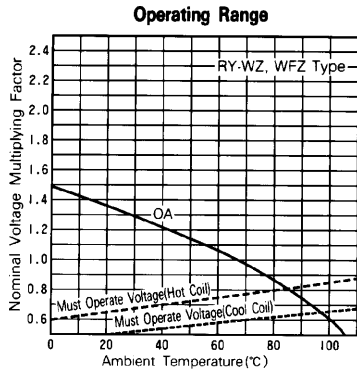
SAFETY STANDARDS

| Type | Compliance | Contact rating |
|------|---------------------------|---|
| UL | UL 478, UL 508 E 45026 | Flammability: UL 94-V0 (plastics) [RY-W, RY-WZ] |
| CSA | C22.2 No. 14 LR 35579 | 0.5A, 120VAC (resistive) 1A, 24VDC (resistive) 0.3A, 60VDC (resistive) [RY-WF] 0.25A, 120VAC (resistive) 1A, 24VDC (resistive) 0.3A, 60VDC (resistive) [RY-D] 0.3A, 120VAC (resistive) 0.2A, 60VDC (resistive) [RY-WFZ] (only CSA) 0.5A, 125VAC (resistive) 2A, 30VDC (resistive) 0.6A, 110VDC (resistive) |

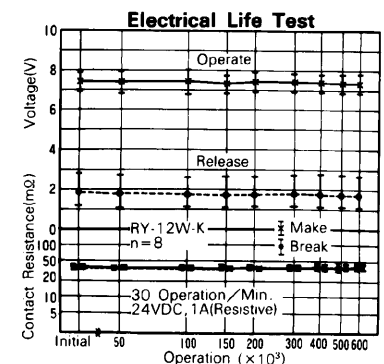
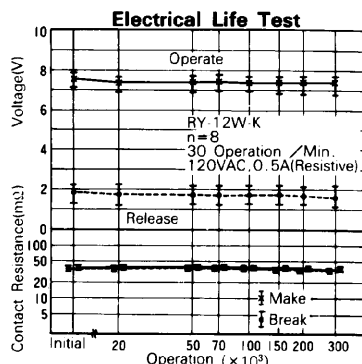
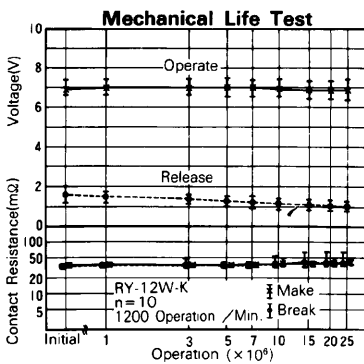
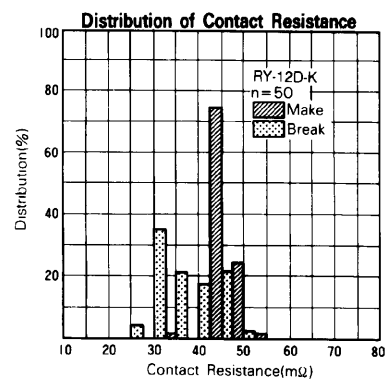
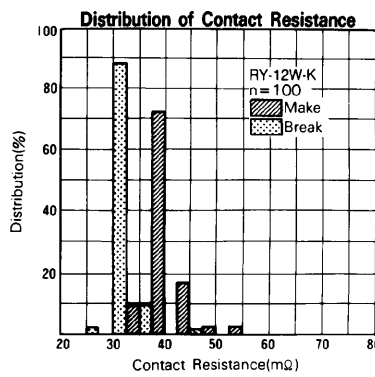
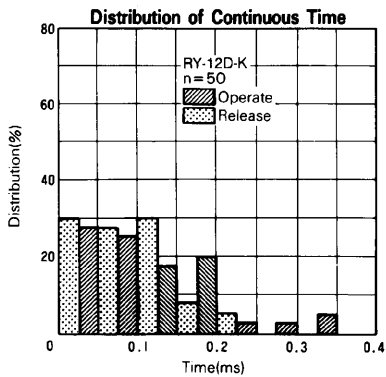
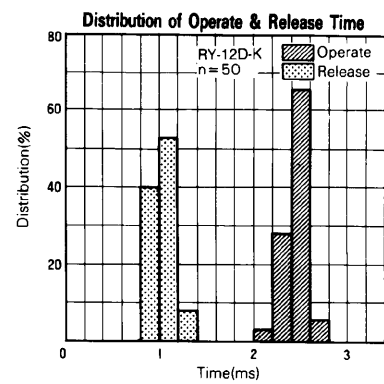
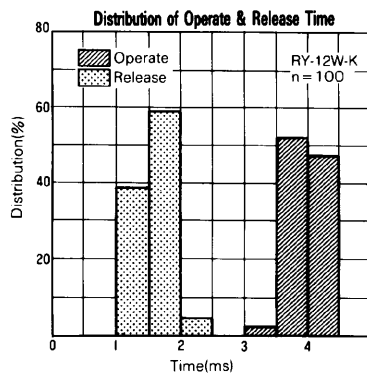
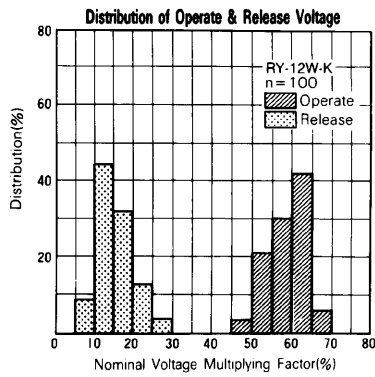
CHARACTERISTIC DATA



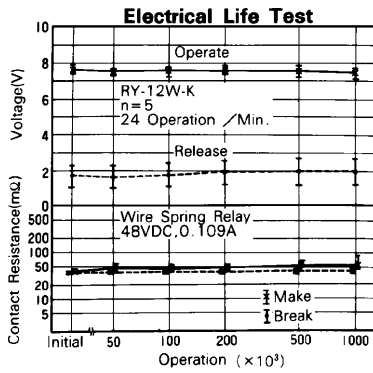
CHARACTERISTIC DATA



REFERENCE DATA

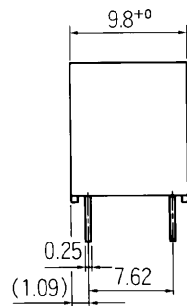
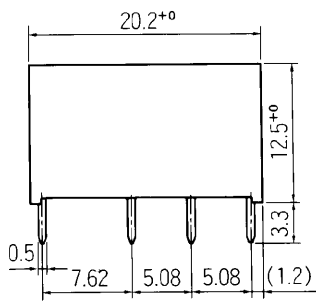


■ REFERENCE DATA

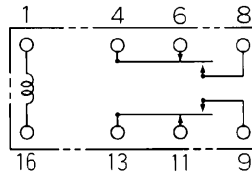


■ DIMENSIONS

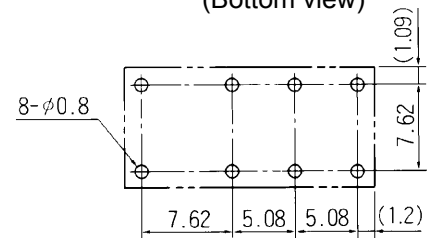
● Dimensions



● Schematics (Bottom view)



● PC board mounting hole layout (Bottom view)



Unit: mm

RoHS Compliance and Lead Free Relay Information

1. General Information

- Relays produced after the specific date code that is indicated on each data sheet are lead-free now. Most of our signal and power relays are lead-free. Please refer to Lead-Free Status Info. (<http://www.fujitsu.com/us/downloads/MICRO/fcai/relays/lead-free-letter.pdf>)
- Lead free solder paste currently used in relays is Sn-3.0Ag-0.5Cu.
- All signal and most power relays also comply with RoHS. Please refer to individual data sheets. Relays that are RoHS compliant do not contain the 5 hazardous materials that are restricted by RoHS directive (lead, mercury, chromium IV, PBB, PBDE).
- It has been verified that using lead-free relays in leaded assembly process will not cause any problems (compatible).
- "LF" is marked on each outer and inner carton. (No marking on individual relays).
- To avoid leaded relays (for lead-free sample, etc.) please consult with area sales office.
- We will ship leaded relays as long as the leaded relay inventory exists.

Note: Cadmium was exempted from RoHS on October 21, 2005. (Amendment to Directive 2002/95/EC)

2. Recommended Lead Free Solder Profile

- Recommended solder paste Sn-3.0Ag-0.5Cu.

Reflow Solder condition

Flow Solder condition:

Pre-heating: maximum 120°C
Soldering: dip within 5 sec. at
260°C solder bath

Solder by Soldering Iron:

Soldering Iron
Temperature: maximum 360°C
Duration: maximum 3 sec.

We highly recommend that you confirm your actual solder conditions

3. Moisture Sensitivity

- Moisture Sensitivity Level standard is not applicable to electromechanical relays.

4. Tin Whisker

- Dipped SnAgCu solder is known as low risk tin whisker. No considerable length whisker was found by our in house test.

Fujitsu Components International Headquarter Offices

Japan

Fujitsu Component Limited
Gotanda-Chuo Building
3-5, Higashigotanda 2-chome, Shinagawa-ku
Tokyo 141, Japan
Tel: (81-3) 5449-7010
Fax: (81-3) 5449-2626
Email: promothq@ft.ed.fujitsu.com
Web: www.fcl.fujitsu.com

North and South America

Fujitsu Components America, Inc.
250 E. Caribbean Drive
Sunnyvale, CA 94089 U.S.A.
Tel: (1-408) 745-4900
Fax: (1-408) 745-4970
Email: components@us.fujitsu.com
Web: <http://www.fujitsu.com/us/services/edevices/components/>

Europe

Fujitsu Components Europe B.V.
Diamantlaan 25
2132 WV Hoofddorp
Netherlands
Tel: (31-23) 5560910
Fax: (31-23) 5560950
Email: info@fceu.fujitsu.com
Web: emea.fujitsu.com/components/

Asia Pacific

Fujitsu Components Asia Ltd.
102E Pasir Panjang Road
#01-01 Citilink Warehouse Complex
Singapore 118529
Tel: (65) 6375-8560
Fax: (65) 6273-3021
Email: fcal@fcal.fujitsu.com
Web: <http://www.fujitsu.com/sg/services/micro/components/>

©2008 Fujitsu Components America, Inc. All rights reserved. All trademarks or registered trademarks are the property of their respective owners.

Fujitsu Components America or its affiliates do not warrant that the content of datasheet is error free. In a continuing effort to improve our products Fujitsu Components America, Inc. or its affiliates reserve the right to change specifications/datasheets without prior notice.
Rev. January 18, 2008.