



**ΕΘΝΙΚΟ ΜΕΤΣΟΒΙΟ ΠΟΛΥΤΕΧΝΕΙΟ**

**ΣΧΟΛΗ ΗΛΕΚΤΡΟΛΟΓΩΝ ΜΗΧΑΝΙΚΩΝ ΚΑΙ ΜΗΧΑΝΙΚΩΝ ΥΠΟΛΟΓΙΣΤΩΝ**

**ΤΟΜΕΑΣ ΗΛΕΚΤΡΙΚΗΣ ΙΣΧΥΟΣ**

**Σύγκριση υβριδικής ντηζελοηλεκτρικής πρόωσης και συμβατικής πρόωσης σε  
επιβατηγό πλοίο μέσω παραμετροποιημένων μοντέλων**

**ΔΙΠΛΩΜΑΤΙΚΗ ΕΡΓΑΣΙΑ**

**Γεώργιος Δ. Γιάνναρος**

**Επιβλέπων :** Αντώνιος Γ. Κλαδάς  
Καθηγητής Ε.Μ.Π.

Αθήνα, Απρίλιος 2014





ΕΘΝΙΚΟ ΜΕΤΣΟΒΙΟ ΠΟΛΥΤΕΧΝΕΙΟ

ΣΧΟΛΗ ΗΛΕΚΤΡΟΛΟΓΩΝ ΜΗΧΑΝΙΚΩΝ ΚΑΙ ΜΗΧΑΝΙΚΩΝ ΥΠΟΛΟΓΙΣΤΩΝ  
ΤΟΜΕΑΣ ΗΛΕΚΤΡΙΚΗΣ ΙΣΧΥΟΣ

Σύγκριση υβριδικής νηζελοηλεκτρικής πρόωσης και συμβατικής πρόωσης σε  
επιβατηγό πλοίο μέσω παραμετροποιημένων μοντέλων

ΔΙΠΛΩΜΑΤΙΚΗ ΕΡΓΑΣΙΑ

Γεώργιος Δ. Γιάνναρος

Επιβλέπων : Αντώνιος Γ. Κλαδάς  
Καθηγητής Ε.Μ.Π.

Εγκρίθηκε από την τριμελή εξεταστική επιτροπή την

Α. Κλαδάς  
Καθηγητής Ε.Μ.Π.

Σ. Παπαθανασίου  
Καθηγητής Ε.Μ.Π.

Ι. Προυσαλίδης  
Καθηγητής Ε.Μ.Π.

Αθήνα, Απρίλιος 2014

.....  
Γεώργιος Δ. Γιάνναρος

Διπλωματούχος Ηλεκτρολόγος Μηχανικός και Μηχανικός Υπολογιστών Ε.Μ.Π.

Copyright © Γεώργιος Δ. Γιάνναρος 2014.

Με επιφύλαξη παντός δικαιώματος. All rights reserved.

Απαγορεύεται η αντιγραφή, αποθήκευση και διανομή της παρούσας εργασίας, εξ ολοκλήρου ή τμήματος αυτής, για εμπορικό σκοπό. Επιτρέπεται η ανατύπωση, αποθήκευση και διανομή για σκοπό μη κερδοσκοπικό, εκπαιδευτικής ή ερευνητικής φύσης, υπό την προϋπόθεση να αναφέρεται η πηγή προέλευσης και να διατηρείται το παρόν μήνυμα. Ερωτήματα που αφορούν τη χρήση της εργασίας για κερδοσκοπικό σκοπό πρέπει να απευθύνονται προς τον συγγραφέα.

Οι απόψεις και τα συμπεράσματα που περιέχονται σε αυτό το έγγραφο εκφράζουν τον συγγραφέα και δεν πρέπει να ερμηνευθεί ότι αντιπροσωπεύουν τις επίσημες θέσεις του Εθνικού Μετσόβιου Πολυτεχνείου.

## Περίληψη

Στη παρούσα διπλωματική εργασία επιχειρήθηκε να συγκριθούν η συμβατική με την υβριδική νηζελοηλεκτρική πρόωση των πλοίων. Στη σύγχρονη εποχή παρατηρείται μία συνεχώς αυξανόμενη τάση για τον εξηλεκτρισμό των πλοίων. Στην υβριδική νηζελοηλεκτρική πρόωση εν προκειμένω, οι συμβατικοί κινητήρες Ντήζελ (Diesel) δεν κινούν απ' ευθείας τους έλικες του πλοίου όπως στη συμβατική πρόωση. Αντί αυτού παρέχουν μηχανική ισχύ στις ηλεκτρικές γεννήτριες του πλοίου, οι οποίες τροφοδοτούν με ηλεκτρική ενέργεια το ηλεκτρικό δίκτυο. Η δε πρόωση του πλοίου επιτυγχάνεται μέσω ελεγχόμενων κινητήρων, οι οποίοι τροφοδοτούνται από το ηλεκτρικό δίκτυο του πλοίου, και κινούν τους έλικες, οι οποίοι είναι συνδεδεμένοι στους άξονες των κινητήρων αυτών. Κατά συνέπεια, τόσο η συμβατική όσο και η υβριδική νηζελοηλεκτρική πρόωση απαιτούν διαφορετικές διαμορφώσεις του ηλεκτρικού δικτύου του πλοίου. Αυτές οι διαφορετικές εναλλακτικές διαμορφώσεις εξετάστηκαν μέσω προσομοιώσεων στην παρούσα διπλωματική εργασία για το επιβατηγό πλοίο "Cumana". Στόχος ήταν να μελετηθεί η μόνιμη και η μεταβατική κατάσταση του ηλεκτρικού δικτύου του πλοίου καθώς επίσης και η ποιότητα ισχύος των δύο αυτών εναλλακτικών διαμορφώσεων. Συνολικά πραγματοποιήθηκαν τρεις ενότητες προσομοιώσεων σε περιβάλλον MATLAB / Simulink. Στην πρώτη προσομοιώθηκε το ηλεκτρικό δίκτυο του πλοίου με τη λύση της συμβατικής πρόωσης τόσο κατά την πλεύση του πλοίου με σταθερούς κόμβους στη θάλασσα όσο και κατά τη διάρκεια ελιγμών. Στη δεύτερη ενότητα προσομοιώσεων εξετάστηκε το ηλεκτρικό δίκτυο του πλοίου με τη λύση της νηζελοηλεκτρικής πρόωσης κατά την πλεύση με σταθερή ταχύτητα κόμβων ενώ στην τρίτη ενότητα εξετάστηκε ξανά το δίκτυο της νηζελοηλεκτρικής πρόωσης, αυτή τη φορά όμως, κατά τη διάρκεια ελιγμών του πλοίου, οπότε τροφοδοτούνται διαφορετικοί κινητήρες. Μπορεί όλες οι προσομοιώσεις που πραγματοποιήθηκαν να αφορούν το πλοίο "Cumana", παρόλα αυτά έγιναν με παραμετροποιημένα μοντέλα των στοιχείων του δικτύου, δίνοντας έτσι τη δυνατότητα να μπορούν να επεκταθούν με απλο τρόπο στο ηλεκτρικό δίκτυο ενός οποιουδήποτε άλλου πλοίου. Παράλληλα με τη σύγκριση των δύο αυτών εναλλακτικών μορφών πρόωσης σε τεχνικό επίπεδο, επιχειρήθηκε στο πλαίσιο της παρούσας διπλωματικής εργασίας μία σύγκριση της συμβατικής και της υβριδικής νηζελοηλεκτρικής πρόωσης και σε οικονομικό επίπεδο, εξετάζοντας τις δύο αυτές λύσεις για την πρόωση του πλοίου τεχνικοοικονομικά με βάση την καθαρή παρούσα αξία, τον εσωτερικό βαθμό απόδοσης και την περίοδο αποπληρωμής. Επίσης μελετήθηκαν και οι επιπτώσεις στο περιβάλλον των δύο αυτών μορφών πρόωσης. Σαν κεντρικό συμπέρασμα αυτής της εργασίας αναδείχθηκε ότι η υβριδική νηζελοηλεκτρική πρόωση του πλοίου "Cumana" αποτελεί μεν ενεργοβόρο και λύση με υψηλό κόστος κατασκευής, εξασφαλίζει όμως αυξημένη σταθερότητα του δικτύου κατά τις μεταβατικές του καταστάσεις και μειωμένες εκπομπές διοξειδίου του άνθρακα, παράλληλα με μειωμένη καθαρή παρούσα αξία σε σχέση με τη συμβατική πρόωση.

### Λέξεις κλειδιά

Συμβατική πρόωση, νηζελοηλεκτρική πρόωση, ηλεκτρικό σύστημα πλοίου, μηχανές Ντήζελ (Diesel), διανυσματικός έλεγχος κινητήρων, παραμετροποίηση μοντέλων, μέθοδος καθαρής παρούσας αξίας, εσωτερικός βαθμός απόδοσης, περίοδος αποπληρωμής, εκπομπές  $CO_2$ .

# **Abstract**

The objective of the present dissertation is to compare the conventional with the hybrid diesel electric ship propulsion. The trend for ship electrification is growing nowadays. More specifically, in the hybrid propulsion case, the diesel engines provide mechanical power input to the generators, which in turn provide the electricity required by the ship's grid. In this case, the ship's propulsion is achieved through convenient motors fed by the ship's electric grid and attached to the ship's propellers. Consequently, the conventional and the hybrid propulsion involve different grid topologies. These alternative topologies have been examined through software simulations in the case study of ship "Cumana". The objective was to study the steady state and transient phenomena of the ship's electric grid, as well as the power quality in the cases of conventional and hybrid propulsion. In total, three series of simulations have been performed by using MATLAB/Simulink software. In the first one, the ship's electric grid was simulated in the case of conventional propulsion for both constant speed cruise and during manoeuvres. In the second one, the ship's electric grid was studied in the case of hybrid propulsion for constant speed cruise, while in the third series of simulations the ship's grid was studied in the case of hybrid propulsion during manoeuvres, when different motors are implemented. All simulations performed concern the ship "Cumana", however, the grid models developed are totally customizable, providing the opportunity to study and simulate the electric grid of any ship in MATLAB/Simulink environment. In addition to the technical comparison of the two propulsion modes, in the present dissertation a financial comparison has been equally undertaken. The method adopted included extrapolation of these two propulsion options to potential investments, and considered the net present value, internal rate of efficiency and payback period techniques. Moreover, the environmental impact of these two propulsion options has been assessed. In conclusion, it was found that the hybrid diesel electric propulsion of ship "Cumana" is an energy intensive and costly outset solution, but it guarantees better electric grid stability during its transient conditions, involves reduced carbon dioxide emissions, and presents a better net present value compared with the conventional propulsion.

## **Keywords**

Conventional propulsion, diesel electric propulsion, ship's electric grid, diesel engines, vector motor control, customizable models, net present value, internal rate of efficiency, payback period, carbon dioxide emissions.

## **Ευχαριστίες**

Ευχαριστώ θερμά τον επιβλέποντα της διπλωματικής εργασίας κ. Αντώνιο Κλαδά, καθηγητή Ε.Μ.Π., για την ευκαιρία που μου πρόσφερε να ασχοληθώ με την παρούσα εργασία. Η καθοδήγησή του σε όλα τα στάδια εκπόνησης ήταν πολύτιμη. Επίσης θα ήθελα να ευχαριστήσω τον Δρ. Χαράλαμπο Πάτσιο για την άψογη συνεργασία μας, τη συνεχή υποστήριξη και τη βοήθεια που μου πρόσφερε κατά τη διάρκεια εκπόνησης της εργασίας αυτής.

# Περιεχόμενα

Κεφάλαιο 1: Εισαγωγή.....	3
1.1. Ιστορική Αναδρομή για την Ηλεκτρική Πρόωση.....	3
1.2. Ντηζελοηλεκτρική Πρόωση.....	7
1.3. Πλεονεκτήματα και Μειονεκτήματα της Ηλεκτρικής Πρόωσης.....	9
1.3.1. Πλεονεκτήματα της Ντηζελοηλεκτρικής Πρόωσης.....	9
1.3.2. Μειονεκτήματα της Ντηζελοηλεκτρικής Πρόωσης.....	10
1.4. Στόχος της διπλωματικής εργασίας.....	11
1.5. Δομή της Διπλωματικής Εργασίας.....	12
Κεφάλαιο 2 : Περιγραφή του πλοίου Κουμάνα (Cumana).....	16
2.1. Εισαγωγή.....	16
2.2. Εναλλακτικές λύσεις της πρόωσης .....	17
2.3. Το ηλεκτρικό δίκτυο του πλοίου.....	21
2.4. Καταστάσεις λειτουργίας πλοίου.....	26
2.5. Ηλεκτρικός Ισολογισμός του πλοίου.....	28
Κεφάλαιο 3 : Μοντελοποίηση συστήματος ηλεκτρικής ενέργειας πλοίου και των συνιστωσών του.....	32
3.1. Εισαγωγή.....	32
3.2. Απλοποιημένο διάγραμμα του ηλεκτρικού δικτύου του πλοίου.....	33
3.3. Μηχανή εσωτερικής καύσης (diesel).....	35
3.3.1. Έλεγχος ταχύτητας της μηχανής εσωτερικής καύσης.....	36
3.3.2. Μοντέλο μηχανής εσωτερικής καύσης και ρυθμιστή στροφών.....	37
3.4. Γεννήτριες εσωτερικής καύσης.....	39
3.4.1. Μοντέλο σύγχρονης γεννήτριας με τυλιγμένο δρομέα.....	40
3.4.2. Μοντέλο του συστήματος διέγερσης της σύγχρονης γεννήτριας.....	49
3.5. Ηλεκτρικοί κινητήρες.....	54
3.5.1. Εισαγωγή.....	54
3.5.2. Κινητήρες για την πρόωση των πλοίων.....	55
3.5.2.1. Κατηγορίες κινητήρων για πρόωση.....	56
3.5.2.2. Κινητήρες για την πρόωση του πλοίου Cumana.....	57
3.5.3. Μοντελοποίηση κινητήρων πρόωσης.....	58
3.5.4. Έλεγχος κινητήρων επαγωγής.....	64



3.5.4.1. Εισαγωγή.....	64
3.5.4.2. Τεχνικές ελέγχου.....	65
3.5.4.3. Έλεγχος με προσανατολισμό πεδίου.....	66
3.5.4.4. Διαμόρφωση εύρους παλμών με έλεγχο του ρεύματος σε ζώνη υστέρησης.....	71
3.5.4.5. Αντιστροφείας πηγής τάσεως.....	75
3.5.4.6. Τριφασικός ανορθωτής διόδων πλήρους κύματος.....	78
3.5.4.7. Δυναμική πέδη κινητήρα.....	82
3.6. Μοντελοποίηση φορτίων, γραμμών μεταφοράς και μετασχηματιστών πλοίου.....	83
3.6.1. Φορτία, γραμμές μεταφοράς και μετασχηματιστές στη συμβατική πρόωση.....	83
3.6.2. Φορτία, γραμμές μεταφοράς και μετασχηματιστές στην νηζέλο – ηλεκτρική πρόωση....	87
3.7. Παραμετροποίηση μοντέλων και κατασκευή φιλικών στο χρήστη (user – friendly) μασκών.....	91
Κεφάλαιο 4 : Προσομοιώσεις των εναλλακτικών μορφών διαμόρφωσης του ηλεκτρικού δικτύου του πλοίου στις διάφορες καταστάσεις λειτουργίας του.....	97
4.1. Εισαγωγή.....	97
4.2. Συμβατική πρόωση του πλοίου.....	98
4.3. Νηζελοηλεκτρική Πρόωση.....	109
4.3.1. Νηζελοηλεκτρική Πρόωση και πλεύση στη θάλασσα με σταθερούς κόμβους.....	110
4.3.2. Νηζελοηλεκτρική πρόωση κατά τους ελιγμούς του πλοίου.....	122
Κεφάλαιο 5 : Συγκριτική οικονομοτεχνική ανάλυση των δύο εναλλακτικών μορφών πρόωσης του πλοίου Cumana και αναφορά σε περιβαλλοντικά θέματα.....	139
5.1. Εισαγωγή.....	139
5.4. Εκτιμώμενα έσοδα / Λοιπές παραδοχές λειτουργίας.....	144
5.5. Έξοδα λειτουργίας του πλοίου.....	146
5.6. Έξοδα συντήρησης του πλοίου.....	153
5.7. Συνολική κατάσταση εσόδων – εξόδων.....	154
5.8. Σύγκριση των εναλλακτικών μορφών πρόωσης / επενδύσεων.....	167
5.8.1. Συνοπτική παρουσίαση αποτελεσμάτων / Καθαρά Παρούσα Αξία και Εσωτερικός Βαθμός Απόδοσης.....	167
5.8.2. Περίοδος αποπληρωμής (Payback Period).....	168
5.8.3. Σύγκριση συμβατικής πρόωσης και νηζέλο – ηλεκτρικής πρόωσης.....	169
5.9. Περιβαλλοντικά θέματα.....	170

5.9.1. Εισαγωγή.....	170
5.9.2. Εκπομπές Διοξειδίου του Άνθρακα .....	171
5.9.3. Σύγκριση εκπομπών Διοξειδίου του Άνθρακα στο πλοίο Cumana από τις δύο εναλλακτικές μορφές πρόωσης.....	172
Κεφάλαιο 6 : Ανακεφαλαίωση – Συμπεράσματα.....	175
6.1. Ανακεφαλαίωση.....	175
Βιβλιογραφία.....	184
Παράρτημα – Μοντέλα Simulink.....	186
Μέρος Α : Υποσυστήματα Συμβατικής Πρόωσης.....	186
Μοντέλο Ντηζελογεννήτριας.....	187
Μοντέλο κινητήρα πλευρικού προωστήριου μηχανισμού και σύστημα ελέγχου του.....	188
Μοντέλο ισοδύναμου κινητήρα βοηθητικών μηχανημάτων (MCC).....	193
Μοντέλα φορτίων κλιματισμού (air conditioning) και εξαερισμού (ventilation).....	194
Μοντέλο φορτίου φωτισμού.....	195
Μέρος Β : Υποσυστήματα Ντηζελοηλεκτρικής Πρόωσης κατά την πλεύση στη θάλασσα.....	196
Μοντέλο Ντηζελογεννήτριας.....	197
Μοντέλο κύριου κινητήρα πρόωσης και σύστημα ελέγχου του.....	198
Μοντέλο ισοδύναμου κινητήρα βοηθητικών μηχανημάτων (MCC).....	203
Μοντέλα φορτίων κλιματισμού (air conditioning) και εξαερισμού (ventilation).....	204
Μοντέλο φορτίου φωτισμού.....	206
Μέρος Γ : Υποσυστήματα Ντηζελοηλεκτρικής Πρόωσης κατά τους ελιγμούς του πλοίου.....	208
Μοντέλο κινητήρα πλευρικού προωστήριου μηχανισμού και σύστημα ελέγχου του.....	209

# Κεφάλαιο 1: Εισαγωγή

Στο κεφάλαιο αυτό επιχειρείται αρχικά μια σύντομη ιστορική αναδρομή στην ηλεκτρική πρόωση των πλοίων. Στη συνέχεια περιγράφεται η τεχνολογία της νηξελοηλεκτροπρόωσης και τα οφέλη που προκύπτουν από την εισαγωγή της στα ηλεκτρικά δίκτυα των πλοίων σε πολλούς τομείς. Τέλος, παρατίθενται οι στόχοι της διπλωματικής εργασίας που αφορούν στην αντικατάσταση ενός ηλεκτρικού δικτύου πλοίου που κινείται με συμβατικές μονάδες, με νηξελοηλεκτροπρόωση, και εξέταση της βέλτιστης λύσης για την πρόωση του πλοίου.

## **1.1. Ιστορική Αναδρομή για την Ηλεκτρική Πρόωση**

Ως **Ηλεκτρική Πρόωση** ορίζεται το είδος της πρόωσης στο οποίο οι **άξονες** του πλοίου κινούνται **απ'ευθείας** (ή και σπανιότερα μέσω μειωτήρων) **από ηλεκτρικούς κινητήρες** και όχι από άλλες μηχανές όπως μηχανές εσωτερικής καύσης (Diesel), αεριοστρόβιλους ή ατμοστρόβιλους. Οι συμβατικοί κινητήρες εξακολουθούν να υπάρχουν στις εγκαταστάσεις ηλεκτρικής πρόωσης, αλλά αντί να κινούν απ' ευθείας το αξονικό σύστημα με την έλικα κινούν ηλεκτρικές γεννήτριες, που με τη σειρά τους τροφοδοτούν τους ηλεκτρικούς κινητήρες πρόωσης. Η προωστήρια εγκατάσταση συμπληρώνεται από κάποιο **σύστημα ελέγχου για τον χειρισμό της**, δηλαδή την κράτηση – εκκίνηση, την αυξομείωση στροφών και την αλλαγή φοράς περιστροφής των ηλεκτρικών κινητήρων.

Η Ηλεκτρική Πρόωση **σαν ιδέα δεν είναι καινούργια**. Χρονολογείται περίπου πριν από 100 χρόνια. Εφαρμόστηκε αρχικά στα **τέλη του 19ου αιώνα και στις αρχές του 20ου αιώνα**, και έπειτα από κάποιες πειραματικές εφαρμογές με πρόωση από μπαταρίες, έχουμε την πρώτη γενιά πλοίων με ηλεκτρική πρόωση, και κυρίως σε επιβατηγά πλοία για μείωση χρόνου διάπλου των διατλαντικών ταξιδιών. Εκείνη την περίοδο, οι υψηλές ανάγκες σε ισχύ πρόωσης μπορούσαν να καλυφθούν μόνο με

ατμο-ηλεκτρικές μηχανές. Ένα από τα πιο γνωστά παραδείγματα με ηλεκτρική πρόωση μέσω αυτής της μεθόδου είναι το “S/S Normandie”. Οι γεννήτριες, αφού δέχονταν μηχανική ισχύ από τους ατμοστρόβιλους, παρήγαγαν την ηλεκτρική ενέργεια, η οποία ήταν απαραίτητη για τους σύγχρονους κινητήρες, ισχύος 29 MW ο καθένας, και οι οποίοι ήταν συνδεδεμένοι με τους τέσσερις ελικοφόρους άξονες του πλοίου.

Με την εισαγωγή όμως **μηχανών εσωτερικής καύσης**, ήτοι ντιζελομηχανών (diesel engines), οι οποίες ήταν και πιο αποδοτικές αλλά και πιο οικονομικές, η **ηλεκτρική πρόωση μέσω ατμοστρόβιλων εξαλείφθηκε** τελείως από τα πλοία έως και τη δεκαετία του 1980.

Η **ανάπτυξη των συστημάτων ελέγχου μεταβλητής ταχύτητας των ηλεκτρικών κινητήρων**, και ειδικότερα, πρώτα με την ανάπτυξη των AC/DC ανορθωτών στη δεκαετία του 1970 και ύστερα με την ανάπτυξη των AC/AC κυκλομετατροπέων στις αρχές της δεκαετίας του 1980, **ευνόησε τη δημιουργία ενός πλήρους εξηλεκτρισμένου συστήματος ηλεκτρικής πρόωσης**, και έτσι κατά αυτό τον τρόπο, προκύπτει η **δεύτερη γενιά πλοίων με ηλεκτρική πρόωση**.

Το **ηλεκτρικό δίκτυο** αυτών των πλοίων τροφοδοτείται από έναν **αριθμό γεννητριών (generators sets)**, με σταθερό μέτρο τάσης και συχνότητα, και αυτό με τη σειρά του τροφοδοτεί τις ενεργειακές ανάγκες του πλοίου, τόσο όσο αφορά τις ανάγκες της πρόωσης αλλά και τις υπόλοιπες, βοηθητικές λειτουργίες του πλοίου. Ο **έλεγχος**, δε, της **πρόωσης** πραγματοποιείται μέσω ελέγχου της ταχύτητας των **προπελών σταθερού βήματος γωνίας (fixed pitch propellers-FPP)**. Τέτοιες διαμορφώσεις των ηλεκτρικών δικτύων των πλοίων εφαρμόστηκαν αρχικά σε πλοία ειδικού σκοπού, όπως είναι τα παγοθραυστικά, αλλά και σε κρουαζιερόπλοια, με το “S/S Queen Elizabeth II” να αποτελεί ένα από τα πιο γνωστά παραδείγματα πλοίων, στα οποία εφαρμόστηκε η ηλεκτρική πρόωση, ήδη από τα μέσα της δεκαετίας του 1980.

Στη σημερινή εποχή όπως αναφέραμε και παραπάνω, ως ηλεκτρική πρόωση ορίζεται το είδος εκείνο της πρόωσης στο οποίο οι άξονες του πλοίου κινούνται απ' ευθείας από ηλεκτρικούς κινητήρες και όχι από άλλες μηχανές όπως ντιζελ, αεριοστρόβιλους και ατμοστρόβιλους. Φυσικά οι **κινητήρες ντιζελ, αεριοστρόβιλοι και ατμοστρόβιλοι** εξακολουθούν να **υπάρχουν στις εγκαταστάσεις ηλεκτροπρόωσης**, αλλά αντί να κινούν απ' ευθείας το αξονικό σύστημα με την έλικα **κινούν**

**ηλεκτρικές γεννήτριες**, που με τη σειρά τους τροφοδοτούν τους ηλεκτρικούς κινητήρες πρόωσης, οπότε και αναφέρονται στη βιβλιογραφία σαν “**κινητήριες μηχανές**” ( ' prime movers ').

Ενώ παλαιότερα η ηλεκτρική πρόωση έβρισκε μόνον πολύ εξειδικευμένες εφαρμογές (παγοθραυστικά, ερευνητικά σκάφη, σκάφη πόντισης καλωδίων), κατά τη δεκαετία του '90 παρουσιάζει μια **έντονα αυξανόμενη διάδοση** σε πλοία όπως μεγάλα επιβατηγά, οχηματογά, κρουαζιερόπλοια, δεξαμενόπλοια, κλπ. Γενικά, η ηλεκτρική πρόωση μπορεί να αποδειχθεί η καταλληλότερη λύση στις ακόλουθες κατηγορίες εφαρμογών:

α. Σκάφη με υψηλές απαιτήσεις ελικτικών ικανοτήτων.

Οχηματογά, παγοθραυστικά, ρυμουλκά, ωκεανογραφικά, σκάφη πόντισης καλωδίων είναι τυπικά παραδείγματα σκαφών αυτής της κατηγορίας. Στις περιπτώσεις αυτές, η μεταβολή της ταχύτητας και της φοράς περιστροφής της έλικας είναι συχνά ζωτικής σημασίας για την επιτυχημένη λειτουργία του σκάφους.

β. Σκάφη με μεγάλη ισχύ βοηθητικών μηχανημάτων

Σκάφη με δικά τους μέσα φορτο-εκφόρτωσης, πυροσβεστικά σκάφη, μεγάλα δεξαμενόπλοια, κ.α. έχουν μεγάλη ισχύ βοηθητικών μηχανημάτων, που δεν συμπίπτει χρονικά με την μέγιστη ισχύ πρόωσης. Χαρακτηριστικό παράδειγμα αποτελούν ορισμένα δεξαμενόπλοια (π.χ., εκείνα που μεταφέρουν πετρέλαιο από τις εξέδρες εξόρυξης στη στεριά), τα οποία αναλώνουν μεγάλο μέρος του χρόνου στη φόρτωση (4-10 μέρες) ενώ το ταξίδι είναι σχετικά σύντομο. Κατά τη διάρκεια της φόρτωσης η ηλεκτρική ισχύς που απαιτείται για την κίνηση των διαφόρων μηχανημάτων, μπορεί να είναι της ίδιας τάξης μεγέθους με την ισχύ πρόωσης. Αναφέρεται, π.χ., η περίπτωση δεξαμενόπλοιου με ισχύ πρόωσης 19000 kW, και απαιτήσεις ισχύος 17000 - 22000 kW κατά τη διάρκεια της φόρτωσης. Τα 6800 kW απαιτούνται από τις έλικες πλευρικής ώσης (τρεις στην πλώρη και δύο στην πρύμνη), που χρησιμοποιούνται για τη διατήρηση του σκάφους στην κατάλληλη θέση: δυναμική τοποθέτηση (dynamic positioning system, DPS). Ας σημειωθεί ότι το πλοίο θα πρέπει να μπορεί να φορτώνει ακόμη και με κύματα ύψους 5 - 7 m. Σε τέτοιες περιπτώσεις, το συγκρότητα ηλεκτρογεννητριών

προσφέρει ισχύ είτε για την πρόωση είτε για την κίνηση αντλιών ή άλλων μηχανημάτων διακίνησης φορτίου.

γ. Σκάφη με μεγάλα φορτία ενδιαίτησης και έντονη διακύμανση της ισχύος πρόωσης.

Τέτοιες συνθήκες παρουσιάζονται σε μεγάλα επιβατηγά πλοία και ιδιαίτερα στα κρουαζιερόπλοια, όπου οι συνεχώς αυξανόμενες απαιτήσεις άνεσης και εξυπηρέτησης των επιβατών συντελούν σε αύξηση της απαιτούμενης ηλεκτρικής ισχύος, η οποία αρχίζει να αποτελεί σοβαρό ποσοστό της ισχύος πρόωσης φθάνοντας το 30 - 40 %. Επί πλέον, τα σύγχρονα κρουαζιερόπλοια έχουν μέγιστη ταχύτητα 21 - 22 κόμβων, στην οποία ταξιδεύουν κατά πολύ μικρά χρονικά διαστήματα, ενώ κατά τον μεγαλύτερο χρόνο κινούνται με ταχύτητα 9 - 14 κόμβων.

δ. Σκάφη εξοπλισμένα με πολλές ταχύστροφες μη αναστρέψιμες μηχανές.

Οι αεριοστρόβιλοι και πολλές ταχύστροφες μηχανές Ντήζελ έχουν σταθερή φορά περιστροφής και συχνά εγκαθίστανται δύο, τρεις ή και περισσότερες μονάδες, που παράγουν την απαιτούμενη συνολική ισχύ. Σε τέτοιες περιπτώσεις η ηλεκτρική πρόωση προσφέρει έναν εύκολο τρόπο (ηλεκτρικής και όχι μηχανικής) σύνδεσης ενός κινητήρα πρόωσης με πολλές κύριες μηχανές, καθώς και ρύθμισης της ταχύτητας και της φοράς περιστροφής της έλικας.

ε. Υποβρύχια και βαθυσκάφη,

Ηλεκτρική ενέργεια αποθηκευμένη σε συσσωρευτές χρησιμοποιείται για την κίνηση ενός ή περισσότερων κινητήρων πρόωσης του σκάφους με σχετικά χαμηλή ταχύτητα.

Σε πολλές από τις προηγούμενες εφαρμογές (π.χ., σε μεγάλα επιβατηγά, κρουαζιερόπλοια, δεξαμενόπλοια, κ.λ.π.), είναι ενεργειακά και οικονομικά αποδοτική η συνολική αντιμετώπιση των αναγκών με ένα ολοκληρωμένο σύστημα, που θα παρέχει προωστήρια, ηλεκτρική και θερμική

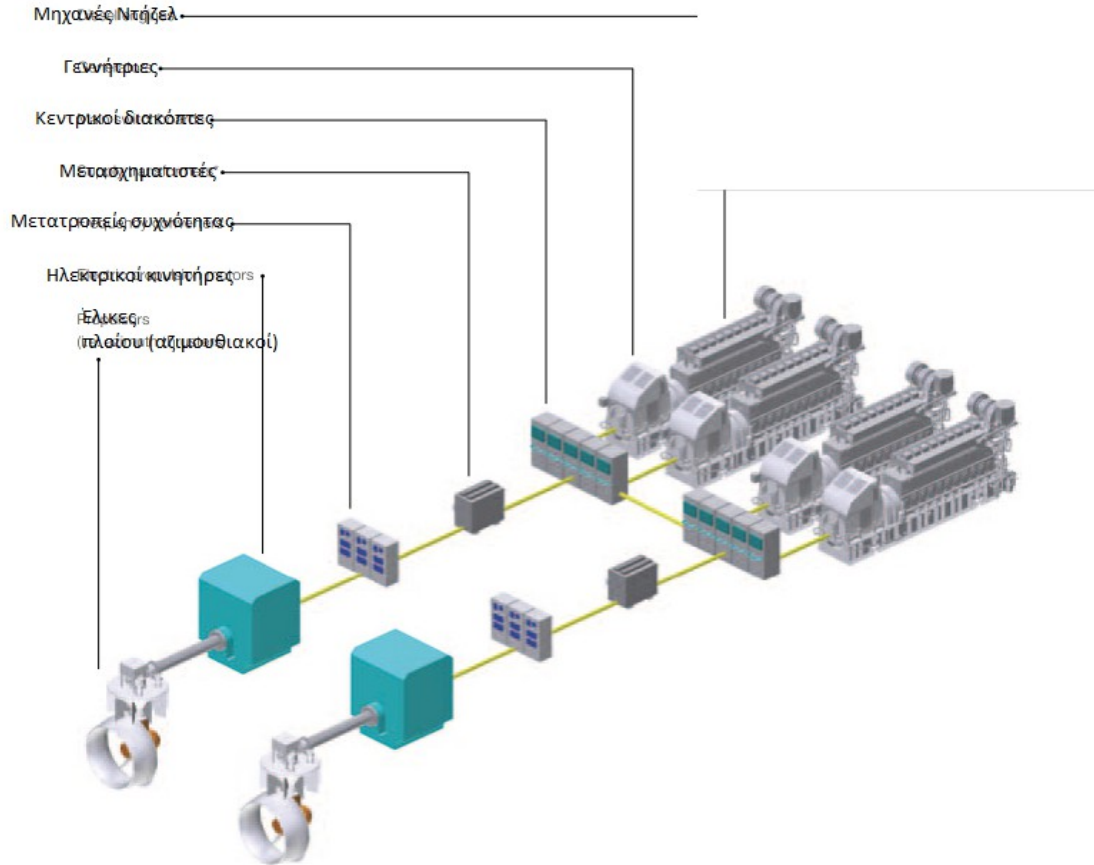
ενέργεια από τις ίδιες μηχανές, δηλαδή κινητήρες Ντίζελ ή αεριοστρόβιλους να κινούν γεννήτριες και τα καυσάεiria των οποίων προσφέρουν χρήσιμη θερμότητα.

## **1.2. Νηζελοηλεκτρική Πρόωση**

Όπως αναφέρθηκε και προηγουμένως, η ηλεκτρική πρόωση δεν είναι μια καινούργια ανακάλυψη. Μόλις όμως τελευταία εξελίχθηκε σε μια ρεαλιστική εναλλακτική πρόταση για την πρόωση των πλοίων, καθώς η **τεχνολογία βελτιώθηκε** σε μεγάλο βαθμό, ενώ η **μείωση του κόστους**, είναι και αυτό ένα σημαντικό κριτήριο.

Στα τελευταία είκοσι χρόνια, η **ηλεκτρική πρόωση σε συνδυασμό με μηχανές εσωτερικής καύσης** έχει εφαρμοστεί σε ολοένα και μεγαλύτερο αριθμό από πλοία, με αποτέλεσμα, σήμερα πολλά πλοία διαφορετικών τύπων να διαθέτουν **μηχανές εσωτερικής καύσης (Diesel)**, που τροφοδοτούν τις **γεννήτριες του πλοίου για παραγωγή ηλεκτρικής ενέργειας**.

Οι **γεννήτριες**, δηλαδή, αυτών των πλοίων **τροφοδοτούνται με μηχανική ισχύ από τους κινητήρες Ντίζελ**, και ύστερα αυτή την **μηχανική ισχύ την μετασχηματίζουν σε ηλεκτρική ενέργεια**. Ενέργεια η οποία χρησιμοποιείται τόσο για την ηλεκτρική πρόωση όσο και για τις υπόλοιπες ενεργειακές ανάγκες του πλοίου. Αυτό φαίνεται ξεκάθαρα και στο σχήμα 1.1 παρακάτω. Προς **μεγιστοποίηση της απόδοσης**, ο πίνακας ελέγχου των κινητήρων ντίζελ θα διασφαλίζει ότι θα δίνουν μηχανική ενέργεια σε τόσες γεννήτριες του πλοίου, ώστε να καλυφθούν οι ενεργειακές ανάγκες του πλοίου, σε σχέση βέβαια πάντα με το εκάστοτε σενάριο λειτουργίας του πλοίου. Η παραγόμενη ηλεκτρική ενέργεια, στη συνέχεια, **διανέμεται** στο υπόλοιπο ηλεκτρικό δίκτυο του πλοίου, μέσω του **κεντρικού πίνακα**.



Σχήμα 1.1. Συνοπτικό τρισδιάστατο διάγραμμα του ηλεκτρικού δικτύου της υβριδικής Ντίζελο - ηλεκτρικής πρόωσης από κατασκευάστρια εταιρεία

Όσο αφορά την **ηλεκτρική πρόωση**, αυτή εξασφαλίζεται μέσω **συστημάτων ελέγχου της ταχύτητας**, τα οποία περιλαμβάνουν τους ηλεκτρικούς κινητήρες και τους μετατροπείς της συχνότητας. Οι **μετατροπείς της συχνότητας** αποτελούν το πιο σημαντικό κομμάτι του ελέγχου της πρόωσης, διότι μπορούν να **ελέγξουν τόσο την ταχύτητα** όσο και την **ροπή των κινητήρων της πρόωσης μεταβάλλοντας την συχνότητα της τάσεως τροφοδοσίας τους**.



## **1.3. Πλεονεκτήματα και Μειονεκτήματα της Ηλεκτρικής Πρόωσης**

### **1.3.1. Πλεονεκτήματα της Ντηζελοηλεκτρικής Πρόωσης**

Τα **βασικότερα πλεονεκτήματα** της ντηζελοηλεκτρικής πρόωσης είναι τα παρακάτω:

- **Συνεχής μεταβολή της ταχύτητας περιστροφής της έλικας** και της ταχύτητας του πλοίου σε όλο το πεδίο 0 - 100 %.
- **Γρήγορη απόκριση** κατά τη διάρκεια χειρισμών και δυναμικής τοποθέτησης του σκάφους.
- **Χαμηλή στάθμη θορύβου** και κραδασμών.
- **Οικονομία καυσίμου**, καθώς είναι δυνατή η επιλογή των μηχανών που θα λειτουργούν έτσι, ώστε η κάθε μια να λειτουργεί κοντά στο βέλτιστο σημείο.
- Ελευθερία στην τοποθέτηση των επιμέρους μηχανημάτων του ενεργειακού συστήματος, που προσφέρει ευελιξία στον **σχεδιασμό του σκάφους και εξοικονόμηση ωφέλιμου χώρου**, με αποτέλεσμα την αύξηση του ωφέλιμου φορτίου στο πλοίο.
- Πλήρης **εκμετάλλευση της στρεπτικής ροής σε όλο το πεδίο λειτουργίας**.
- Ευκολία **αυτοματισμού**.
- **Αυξημένη αξιοπιστία** (πολλά συστήματα συνδεδεμένα παράλληλα) και, επομένως, αυξημένη ασφάλεια.
- **Περιορισμός των εκπεμπόμενων ρύπων**, διότι:
  - η κατανάλωση καυσίμου είναι μικρότερη, όπως αναφέρθηκε προηγουμένως,
  - ιδιαίτερα οι εκπομπές  $NO_x$  είναι αισθητά χαμηλότερες όταν, π.χ., ένας μεσόστροφος κινητήρας Ντήζελ λειτουργεί με σταθερές στροφές, όπως συμβαίνει στα νέα συστήματα ηλεκτρικής πρόωσης.
- **Περιορισμός του κινδύνου ρύπανσης του περιβάλλοντος** από ατυχήματα όπως αυτά των δεξαμενόπλοιων, χάρη, στην ταχύτερη απόκριση του συστήματος κατά τους χειρισμούς και τη δυναμική τοποθέτηση του σκάφους.

### 1.3.2. Μειονεκτήματα της Ντήζελοηλεκτρικής Πρόωσης

Μειονεκτήματα της Ηλεκτρικής Πρόωσης είναι τα εξής:

- **Υψηλό κόστος επένδυσης**
- **Υψηλότερες απώλειες στο σύστημα μετάδοσης της κίνησης**, σε σύγκριση με το μηχανικό σύστημα. Π.χ., σε συμβατικό σύστημα κινητήρα Ντήζελ – έλικα ρυθμιζόμενου βήματος, οι απώλειες του συστήματος μετάδοσης είναι περίπου 4 %: 2 % στην έλικα και 2 % στον μειωτήρα, όταν η έλικα λειτουργεί στον βέλτιστο συνδυασμό ταχύτητας/βήματος. Σε εγκατάσταση ντήζελοηλεκτρικής πρόωσης, το σύστημα μετάδοσης προκαλεί απώλειες 7 - 8 %: 3 % στις γεννήτριες, 2 % στους μετασχηματιστές και μετατροπείς συχνότητας και 2 - 3 % στους προωστήριους ηλεκτροκινητήρες. Επομένως, ο ολικός βαθμός απόδοσης είναι υψηλότερος στο σύστημα ηλεκτρικής πρόωσης μόνο όταν κάθε μηχανή λειτουργεί σε σταθερή ταχύτητα περιστροφής και επί μεγάλα χρονικά διαστήματα στη βέλτιστη περιοχή.
- Ένα πρόβλημα που προκύπτει, είναι από την εκτεταμένη χρησιμοποίηση των διατάξεων ηλεκτρονικών ισχύος, επειδή εμφανίζονται **προβλήματα ποιότητας ηλεκτρικής ενέργειας**, καθώς πέραν των χρήσιμων συχνοτήτων αναπτύσσεται και μεγάλο πλήθος αρμονικών συνιστωσών ρεύματος και τάσεως. Οι αρμονικές αυτές αφενός προσαυξάνουν τη συνολική κυκλοφορούσα άεργο ισχύ στο ηλεκτρικό δίκτυο αλλά επιπλέον δημιουργούν προβλήματα ηλεκτρομαγνητικής συμβατότητας. Έτσι ο “ηλεκτρομαγνητικός θόρυβος” που παράγεται επηρεάζει αρνητικά όλες τις ευαίσθητες ηλεκτρονικές διατάξεις – πρωτίστως τα κυκλώματα ελέγχου των ίδιων των ηλεκτρονικών ισχύος – ενώ σε περιπτώσεις στρατιωτικών εφαρμογών αυξάνει τα επίπεδα της ηλεκτρομαγνητικής των πλοίων. Τέλος, είναι δυνατόν οι αρμονικές παραμορφώσεις των ηλεκτρικών μεγεθών να διεγείρουν ιδιοσυχνότητες ηλεκτρομηχανικών ταλαντώσεων, όπως είναι τα φαινόμενα σιδηροσυντονισμού στους δρομείς των σύγχρονων γεννητριών παραγωγής ηλεκτρικής ενέργειας. Η σειρά αυτή των προβλημάτων λόγω της εξηλέκτρισης των συστημάτων του πλοίου αντιμετωπίζεται με εξειδικευμένες αναλύσεις και μελέτες κυρίως κατά τη φάση της σχεδίασης του ηλεκτρολογικού συστήματος.

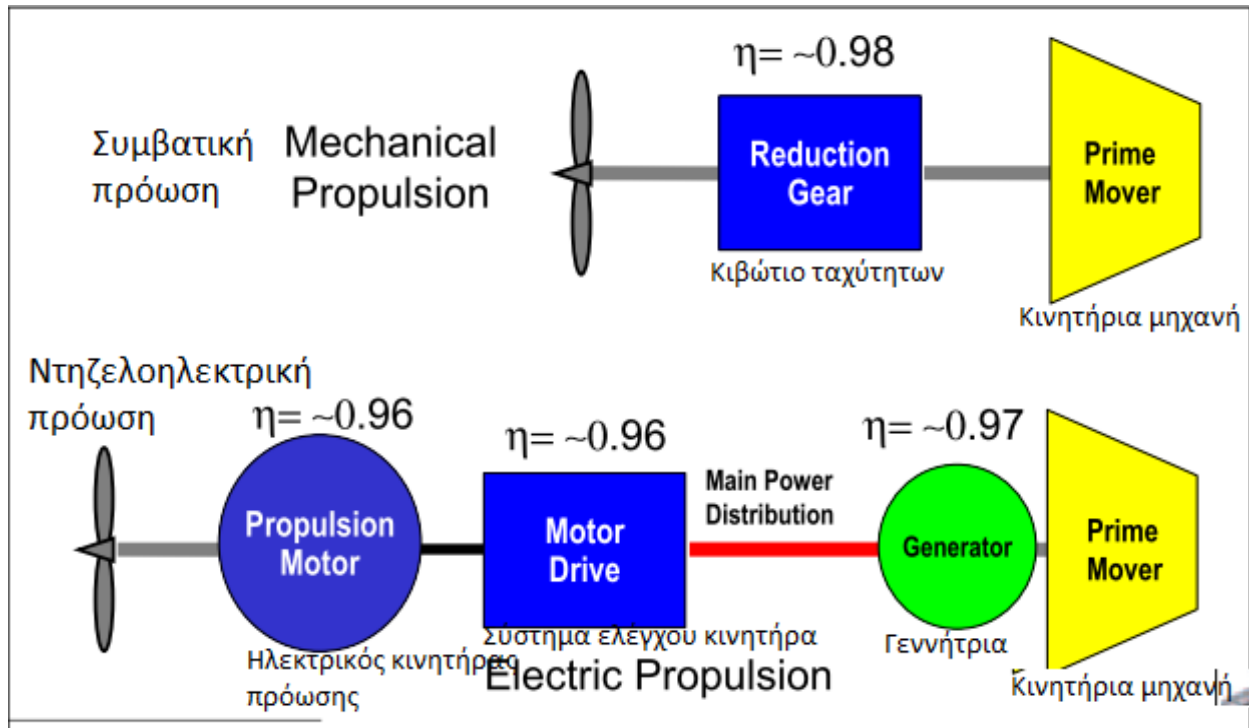
## 1.4. Στόχος της διπλωματικής εργασίας

Σύμφωνα με τα παραπάνω, το να υιοθετήσει ένα πλοίο το σύστημα της νηζελο-ηλεκτρικής πρόωσης απαιτεί εξαρχής ένα μεγάλο διαθέσιμο κεφάλαιο, διότι το κόστος μιας τέτοιας επένδυσης παραμένει υψηλό. Πέραν αυτού, απαιτείται ο σχεδιασμός ενός τέτοιου συστήματος να είναι ιδιαίτερος λεπτομερής διότι αφενός με την εισαγωγή των ηλεκτρονικών ισχύος, αναπτύσσεται μεγάλο πλήθος αρμονικών συνιστωσών ρεύματος και τάσεως, με αποτέλεσμα να έχουμε προβλήματα ποιότητας ηλεκτρικής ισχύος και “ηλεκτρομαγνητικού θορύβου”, και αφετέρου, υπάρχουν υψηλότερες απώλειες στο σύστημα μετάδοσης της κίνησης, σε σύγκριση με ένα συμβατικό σύστημα κινητήρα Diesel – έλικας. Παρόλα αυτά, η γρήγορη απόσβεση της επένδυσης που συντελείται μέσω της οικονομίας του χρησιμοποιούμενου καυσίμου, όπως επίσης και της αύξησης του ωφέλιμου φορτίου του πλοίου, καθιστούν την νηζελο-ηλεκτρική πρόωση μια άκρως ενδιαφέρουσα πρόταση από οικονομικής πλευράς. Εδώ άλλωστε πρέπει να σημειωθεί η υποχρέωση όλων ανεξαιρέτως των πλοίων, να συμμορφωθούν με τους κανονισμούς IMO Tier II και IMO Tier III, που έχουν να κάνουν με εκπομπές διοξειδίων του αζώτου ( $NO_x$ ), και η νηζελο-ηλεκτρική πρόωση ευνοεί τον περιορισμό των εκπεμπόμενων ρύπων.

Σκοπός της παρούσας διπλωματικής εργασίας είναι η **σύγκριση της νηζελοηλεκτρικής πρόωσης και της συμβατικής πρόωσης** ενός πλοίου σε γενικό επίπεδο. Η σύγκριση αυτή θα πραγματοποιηθεί με **βάσει τα στοιχεία του επιβατηγού πλοίου “Cumana”**. Θα εξετάσουμε δηλαδή τις **αποκρίσεις και τη συμπεριφορά των καίριων στοιχείων του ηλεκτρικού δικτύου** του πλοίου “Cumana” κατά τις διάφορες καταστάσεις λειτουργίας του, τόσο με συμβατική όσο και με νηζελοηλεκτρική πρόωση, έχοντας σαν στόχο βέβαια να **διατυπώσουμε γνώμη περί του ποια είναι η καλύτερη λύση** για την πρόωση του πλοίου.

Παρόλα αυτά, πρέπει να τονιστεί πως τα **όποια μοντέλα** που χρησιμοποιήθηκαν κατά τις **προσομοιώσεις** αυτών των δύο εναλλακτικών μορφών πρόωσης είναι **παραμετροποιημένα**. Με άλλα λόγια, χρησιμοποιώντας **φιλικές στο χρήστη (user – friendly) μάσκες** για τα όποια στοιχεία διαθέτει ένα ηλεκτρικό δίκτυο πλοίου, ο χρήστης μπορεί πολύ εύκολα και με μικρή προσπάθεια, απλώς **αλλάζοντας κάποια αριθμητικά δεδομένα στις μάσκες** των στοιχείων του ηλεκτρικού δικτύου του

πλοίου, να προσομοιώνει το ηλεκτρικό δίκτυο ενός οποιουδήποτε άλλου πλοίου, και κατ' επέκταση, να έχει μια γρήγορη αλλά άκρως σαφή και περιεκτική εικόνα για το εάν η εγκατάσταση εξ' αρχής, ή έστω ο επανασχεδιασμός (retrofitting) του ηλεκτρικού δικτύου ενός πλοίου με νηζελοηλεκτρική ή όποια άλλη υβριδικής μορφής πρόωση υπερτερεί ή όχι, έναντι της συμβατικής πρόωσης.



Σχήμα 1.2. Απεικόνιση φιλοσοφίας νηζελο - ηλεκτρικής και συμβατικής πρόωσης και καταγραφή βαθμών απόδοσης κύριων στοιχείων

## 1.5. Δομή της Διπλωματικής Εργασίας

Η παρούσα διπλωματική εργασία αποτελείται από έξι κεφάλαια.

Στο πρώτο κεφάλαιο επιχειρείται μία σύντομη επισκόπηση των πρόσφατων εξελίξεων που αφορούν την πρόωση των πλοίων. Παρουσιάζεται αναλυτικά η φιλοσοφία της υβριδικής νηζελοηλεκτρικής πρόωσης των πλοίων και αναφέρονται τα πλεονεκτήματα και τα μειονεκτήματα της υιοθέτησης αυτής. Στη συνέχεια παρουσιάζεται ο στόχος της παρούσας διπλωματικής εργασίας που αφορά στην

**σύγκριση** της υβριδικής νηξελωηλεκτρικής με τη συμβατική πρόωση.

Στο **δεύτερο κεφάλαιο** εξετάζεται το υπό μελέτη πλοίο. Παρουσιάζεται η **εναλλακτική περίπτωση** υιοθέτησης της υβριδικής νηξελωηλεκτρικής ή της συμβατικής λύσης για την πρόωση του πλοίου “Cumana” ενώ στη συνέχεια περιγράφεται το ηλεκτρικό δίκτυο αυτού. Επιπλέον, αποτυπώνονται οι **καταστάσεις λειτουργίας** του πλοίου και παρουσιάζονται οι **δύο πίνακες ηλεκτρικού ισολογισμού**, ένας για τη συμβατική και ένας για την νηξελωηλεκτρική πρόωση του πλοίου.

Στο **τρίτο κεφάλαιο** επιχειρείται η **μοντελοποίηση** του συστήματος ηλεκτρικής ενέργειας του πλοίου. Η μοντελοποίηση εφαρμόζεται σε περιβάλλον MATLAB / SIMULINK. Για τη μοντελοποίηση των **μηχανών Ντήζελ** χρησιμοποιείται κατάλληλο ισοδύναμο σύστημα βασισμένο στο μοντέλο της σύγχρονης γεννήτριας με τυλιγμένο δρομέα σε συνδυασμό με το μοντέλο του συστήματος διέγερσης. Επίσης, περιγράφεται αναλυτικά το μοντέλο της μηχανής Ντήζελ και του ρυθμιστή στροφών για τον έλεγχο της ταχύτητας της γεννήτριας. Στη συνέχεια περιγράφονται οι **τεχνικές ελέγχου των κινητήρων επαγωγής και μοντελοποιείται ο κινητήρας πρόωσης και ελιγμών**. Ο κινητήρας αυτός άλλωστε, μαζί με το σύστημα ελέγχου του, εξασφαλίζει κατ'αποκλειστικότητα την πρόωση του πλοίου στην περίπτωση της νηξελωηλεκτρικής διαμόρφωσης. Αναλύονται επίσης τα μοντέλα **προσομοίωσης των φορτίων** του πλοίου σύμφωνα με τα δεδομένα που προκύπτουν από την ηλεκτρικό ισολογισμό, ενώ, τέλος, **περιγράφεται συνοπτικά η μεθοδολογία της παραμετροποίησης των παραπάνω στοιχείων μέσω, φιλικών στον χρήστη (user – friendly), πεδίων**.

Στο **τέταρτο κεφάλαιο** παρουσιάζονται τα **αποτελέσματα των προσομοιώσεων** που προέκυψαν με τη βοήθεια του παραμετροποιημένου μοντέλου του συστήματος του πλοίου. Οι προσομοιώσεις πραγματοποιούνται για **να εξεταστεί η συμπεριφορά του ηλεκτρικού δικτύου του πλοίου** τόσο κατά τη **συμβατική** όσο και κατά τη **νηξελωηλεκτρική πρόωση**, και γίνονται **τρεις συνολικά ενότητες προσομοιώσεων**. Στην **πρώτη** παρουσιάζεται, η **συμβατική πρόωση του πλοίου**, όπου περίπου στο μισό χρονικό διάστημα της προσομοίωσης, **εντάσσεται ο πλευρικός προωστήριος μηχανισμός** του πλοίου για τους **ελιγμούς** κατά τη διαδικασία αγκυροβόλησης σε λιμάνι. Στη **δεύτερη ενότητα προσομοιώσεων** παρουσιάζεται η **λύση της υβριδικής νηξελωηλεκτρικής πρόωσης** του πλοίου, όπου στο μισό χρονικό διάστημα της προσομοίωσης, **εντάσσονται οι κύριοι κινητήρες για την πρόωση** του πλοίου. Τέλος, κατά την **τρίτη ενότητα προσομοιώσεων**, παρουσιάζονται τα

**αποτελέσματα κατά τους ελιγμούς του πλοίου στην περίπτωση της νηξελωλεκτρικής πρόωσης, οπότε το ηλεκτρικό δίκτυο του πλοίου τροφοδοτεί τόσο τους κύριους κινητήρες του πλοίου για την πρόωση όσο και τον πλευρικό προωστήριο μηχανισμό που απαιτείται στους ελιγμούς.**

Στο **πέμπτο κεφάλαιο** επιχειρείται μια **συγκριτική οικονομοτεχνική ανάλυση των δύο προτεινόμενων λύσεων** για την πρόωση του πλοίου, εξετάζοντας σε οικονομικό επίπεδο, τα θετικά και τα αρνητικά στοιχεία τους, προκειμένου **να προσδιορισθεί ποια μορφή πρόωσης αποτελεί τη βέλτιστη επένδυση**. Αφού κατ' αρχήν θεωρήσουμε ορισμένες παραδοχές για τη λειτουργία του πλοίου "Cumana", καταγράφουμε τα **κόστη απόκτησης εξοπλισμού** και για τις δύο εναλλακτικές μορφές πρόωσης, τα **αναμενόμενα έσοδα**, τα **αναμενόμενα έξοδα** και **κόστη συντήρησης** για όλη τη διάρκεια των 25 χρόνων ζωής του πλοίου. Υπολογίζοντας, με βάση τα παραπάνω δεδομένα, την **καθαρή παρούσα αξία**, τον **εσωτερικό βαθμό απόδοσης**, όπως επίσης και την **περίοδο αποπληρωμής**, διερευνούμε ποια μορφή πρόωσης αποτελεί **τη πιο συμφέρουσα επένδυση** για το πλοίο "Cumana". Επιπλέον πραγματοποιείται **σύγκριση** μεταξύ των δύο αυτών μορφών πρόωσης σχετικά με τις **εκπομπές**.

Στο **έκτο κεφάλαιο** συγκεντρώνονται τα **κυριότερα συμπεράσματα** που προκύπτουν από την εργασία, παρουσιάζεται η **επιστημονική συνεισφορά** της εργασίας και **προτείνονται θέματα** τα οποία είναι ενδιαφέρον να αποτελέσουν **αντικείμενα μελλοντικής έρευνας**.





## Κεφάλαιο 2 : Περιγραφή του πλοίου Κουμάνα (Cumana)

Στο κεφάλαιο αυτό περιγράφεται το πλοίο “Cumana”, και οι εναλλακτικές δυνατότητες επιλογής όσο αφορά το σύστημα πρόωσης. Παρουσιάζονται επίσης τα στοιχεία του ηλεκτρικού δικτύου του πλοίου, αναφέρονται οι καταστάσεις λειτουργίας και καταγράφονται οι πίνακες ηλεκτρικού ισολογισμού των δύο εναλλακτικών περιπτώσεων πρόωσης.

### 2.1. Εισαγωγή

**Κουμάνα** (Cumana), όπως φαίνεται και στο σχήμα 2.1., είναι μία **πόλη στο βορειανατολικό τμήμα της Βενεζουέλας**, βρίσκεται στις εκβολές του ποταμού Manzanares και απέχει 402 χλμ. από τη πρωτεύουσα Καρακάς. Ιδρύθηκε το 1523 και θεωρείται από τις πιο παλιές ευρωπαϊκές αποικίες στην Νότια Αμερική. Από το λιμάνι της πόλης Κουμάνα, υπάρχει η δυνατότητα, σε διάστημα



περίπου δύο ωρών, για τους τουρίστες να επισκεφθούν το **νησί της Μαργαρίτας** (Margarita Island).

Το **νησί της Μαργαρίτας**, Isla de Margarita για τους ντόπιους, είναι ένα από τα μεγαλύτερα νησιά της Βενεζουέλας το οποίο βρίσκεται στη θάλασσα της Καραϊβικής. Το κλίμα είναι κυρίως καλοκαιρινό και ξηρό με θερμοκρασίες να κυμαίνονται από 24 °C έως και 37 °C. Οι κύριες ασχολίες των κατοίκων του νησιού είναι ο τουρισμός, το ψάρεμα και οι κατασκευές.

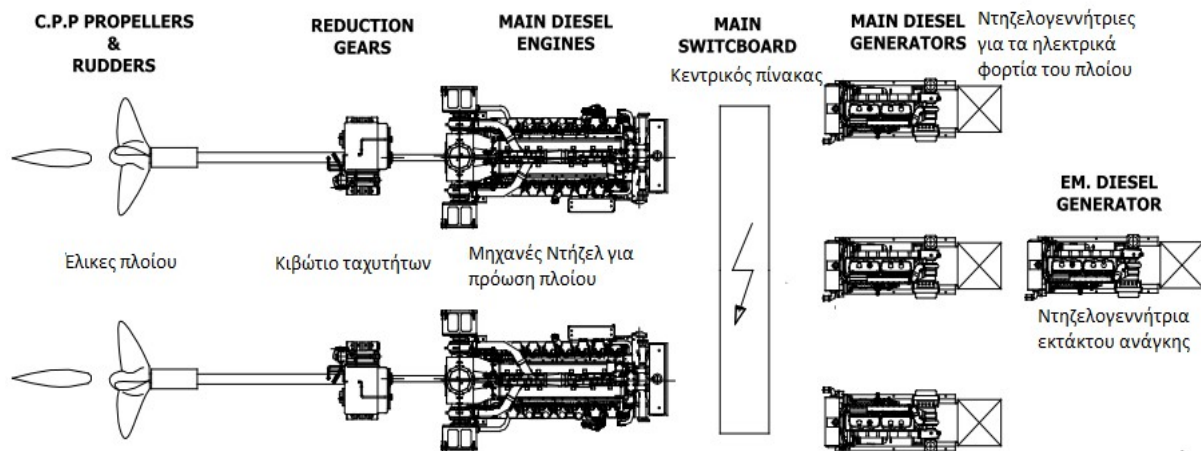


Στα πλαίσια της παρούσας διπλωματικής εργασίας θα ασχοληθούμε με την **ανάλυση των εναλλακτικών μορφών πρόωσης**, που μπορεί να διαθέτει ένα **υψηλής ταχύτητας επιβατηγό πλοίο**, χωρητικότητας περίπου 150 ατόμων, το οποίο θα εκτελεί το **δρομολόγιο Κουμάνα – Νησί της Μαργαρίτας**. **Στόχος** δεν θα είναι μόνο η **μείωση του χρόνου πλεύσης** μεταξύ των δύο αυτών λιμανιών αλλά και η **δυνατότητα χρήσης καινοτόμων λύσεων** τόσο στο σύστημα ηλεκτρικής ενέργειας όσο και στο σύστημα της πρόωσης, λύσεων που θα προσφέρουν **υψηλή αξιοπιστία, χαμηλές εκπομπές ρύπων και υψηλή καθαρή παρούσα αξία με χαμηλό κόστος ζωής του πλοίου**.

## 2.2. Εναλλακτικές λύσεις της πρόωσης

Τόσο για την **παραγωγή της ηλεκτρικής ενέργειας**, όσο και για το **σύστημα της πρόωσης** του πλοίου υπάρχουν **δύο εναλλακτικές λύσεις**, οι οποίες θα **εξεταστούν και θα συγκριθούν**, από οικονομοτεχνικής πλευράς, στα πλαίσια της παρούσας διπλωματικής εργασίας.

Η **πρώτη λύση**, φαίνεται στο σχήμα 2.2, είναι η λύση της **συμβατικής πρόωσης** (conventional propulsion).

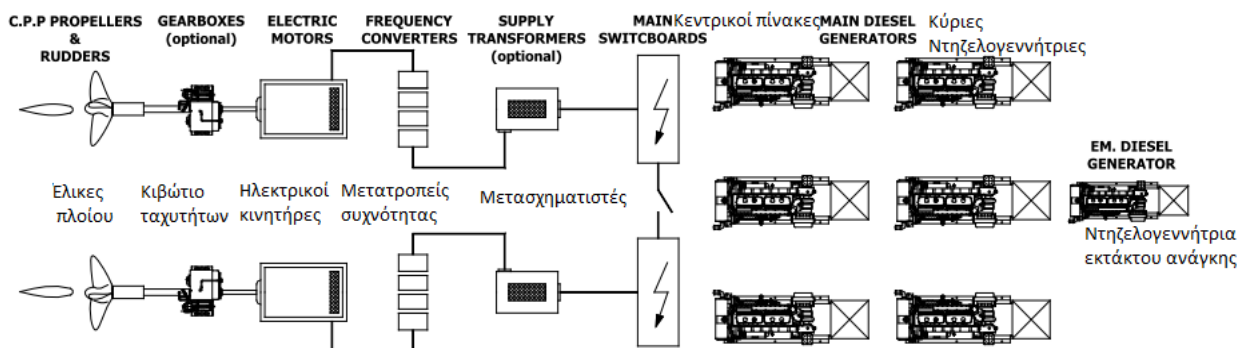


Σχήμα 2.2 Σύστημα Συμβατικής Πρόωσης

Η λύση της **συμβατικής πρόωσης**, όπως παρουσιάζεται στο σχήμα 2.2, είναι ένα τυπικό σύστημα πρόωσης, το οποίο περιλαμβάνει **δύο κύριες μηχανές Ντήζελ** (μηχανές εσωτερικής καύσης) **συνδεδεμένες στους έλικες του πλοίου** μέσω μειωτήρων στροφών. Ο συνδυασμός αυτός, λοιπόν, των μηχανών Ντήζελ με τους μειωτήρες στροφών, είναι που **παράγει την απαιτούμενη μηχανική ενέργεια**, η οποία είναι **απαραίτητη για τη στροφή των ελίκων** του πλοίου, και ως εκ τούτου για την πρόωση του πλοίου.

Όσο αφορά την **παραγωγή της ηλεκτρικής ενέργειας**, υπάρχουν ακόμα **τρεις ξεχωριστές νηζελογεννήτριες**, και μια νηζελογεννήτρια εκτάκτου ανάγκης, διατεταγμένες στον ειδικό χώρο των γεννητριών του πλοίου. Οι τρεις αυτές νηζελογεννήτριες λειτουργούν, με εξαίρεση την νηζελογεννήτρια εκτάκτου ανάγκης που περιορίζεται σε έκτακτες μόνο περιπτώσεις, σύμφωνα με τις **εκάστοτε ανάγκες του πλοίου σε ηλεκτρική ενέργεια** και συνδέονται στον κεντρικό πίνακα του πλοίου. Ο όρος **εκάστοτε** δεν χρησιμοποιήθηκε τυχαία, καθώς, όπως θα δούμε παρακάτω, οι ενεργειακές ανάγκες του πλοίου, τόσο σε μηχανική ενέργεια στους έλικες, όσο και σε ηλεκτρική ενέργεια στα διάφορα φορτία που διαθέτει, εξαρτώνται κάθε φορά από το προγραμματισμένο, εξ' αρχής, σενάριο λειτουργίας του πλοίου.

Η **δεύτερη λύση**, είναι στο σχήμα 2.3, είναι η λύση την οποία θα ονομάσουμε **νηζελοηλεκτρική πρόωση** (diesel electric propulsion).



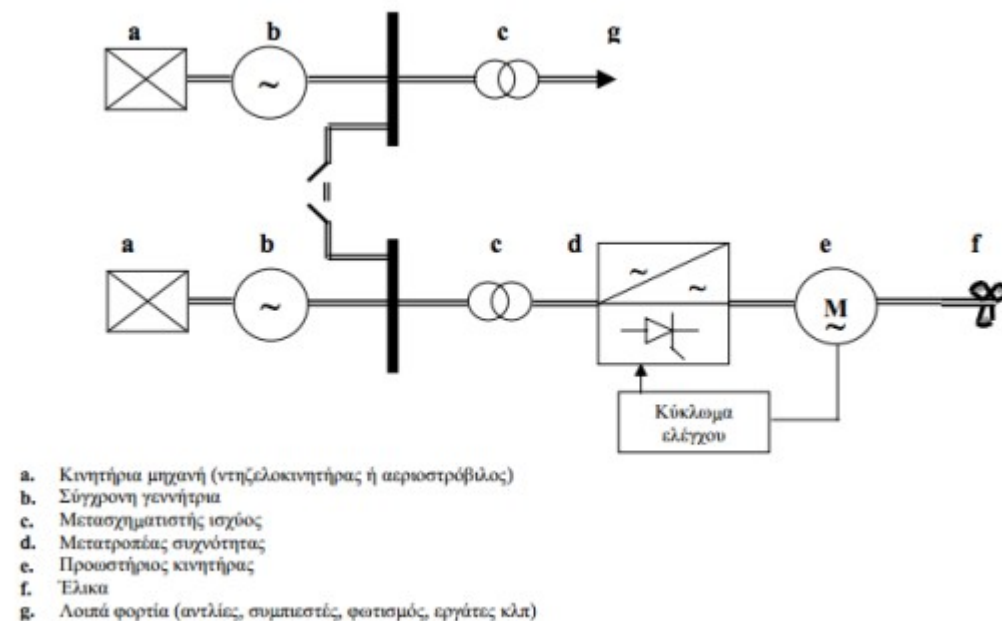
Σχήμα 2.3. : Σύστημα Νηζελοηλεκτρικής πρόωσης

Η λύση της **νηζελοηλεκτρικής πρόωσης**, όπως φαίνεται στο σχήμα, περιλαμβάνει **πέντε μηχανές Ντήζελ**, οι οποίες **παράγουν ηλεκτρική ενέργεια και επίπεδα τάσης στα 6.6 kV**, μέσω γεννητριών, ενώ υπάρχει και μια μηχανή Ντήζελ εκτάκτου ανάγκης, η οποία και αυτή παράγει ηλεκτρική ενέργεια σε επίπεδα τάσης των 440 V όμως. Οι πέντε κύριες μηχανές Ντήζελ του πλοίου, συνδέονται στον

**κεντρικό ηλεκτρικό πίνακα** του πλοίου, ο οποίος έχει χωριστεί σε **δύο υποπίνακες** για μεγαλύτερη αξιοπιστία κατά τη λειτουργία.

Το ζητούμενο βέβαια είναι να εντοπίσουμε **που ακριβώς διαφέρει η λύση της νηζελοηλεκτρικής πρόωσης** με αυτή της **συμβατικής πρόωσης**.

Πέραν από το προφανές, δηλαδή τον **αριθμό των μηχανών Ντήζελ και την οργάνωσή τους μέσα στο πλοίο**, πρέπει να εστιάσουμε στη **διαφορά φιλοσοφίας** που υπάρχει όσο αφορά την πρόωση του πλοίου. Στην μεν πρώτη περίπτωση, αυτή της **συμβατικής πρόωσης**, όπως αναφέραμε, η **πρόωση επιτυγχάνεται από δύο μηχανές Ντήζελ**, οι οποίες συνδέονται μέσω μειωτήρων στροφών, απ' ευθείας στους έλικες του πλοίου. Στη **δεύτερη περίπτωση** όμως δεν συμβαίνει κατά αυτόν τον τρόπο. Υπάρχουν, στη λύση της νηζελοηλεκτρικής πρόωσης, **πέντε μηχανές Ντήζελ, οι οποίες μέσω σύγχρονων γεννητριών**, παράγουν ηλεκτρική ενέργεια. Η ενέργεια αυτή μεταφέρεται στον **κεντρικό πίνακα του πλοίου**. Η πρόωση όμως τώρα επιτυγχάνεται **μέσω δύο ηλεκτρικών κινητήρων μεταβλητής ταχύτητας**, σε συνδυασμό με τους **ηλεκτρικούς μετατροπείς τους**, απαραίτητους για τον έλεγχό τους, οι οποίοι είναι συνδεδεμένοι και τροφοδοτούνται κατευθείαν από τους δύο κύριους υποπίνακες του πλοίου. **Στους άξονες των κινητήρων αυτών, συνδέονται απ' ευθείας, πολλές φορές μάλιστα χωρίς καν τη χρήση κιβωτίου ταχυτήτων, οι έλικες του πλοίου**, και έτσι, κατ' αυτόν τον τρόπο, μέσω δηλαδή της μετατροπής της ηλεκτρικής ενέργειας σε μηχανική στους έλικες του πλοίου, υλοποιείται η πρόωση του πλοίου.



Σχήμα 2.4. Γενικό διάγραμμα συστήματος ηλεκτρικής ενέργειας πλοίου με υβριδική πρόωση

Πρέπει να σημειωθεί πως τόσο οι ντηζελογεννήτριες, όσο και οι ηλεκτρικοί κινητήρες, οι υπεύθυνοι για την πρόωση του πλοίου βρίσκονται στο **μηχανοστάσιο**, όπως επίσης και ο κεντρικός ηλεκτρικός πίνακας του πλοίου.

Στις δύο εναλλακτικές περιπτώσεις για την παραγωγή ηλεκτρικής ενέργειας και την πρόωση του πλοίου, που αναφέρθηκαν πιο πάνω, χρησιμοποιήθηκαν **μηχανές Ντήζελ διπλού τύπου καυσίμου** (dual fuel type), το οποίο σημαίνει ότι οι μηχανές μπορούν να λειτουργήσουν τόσο με **υγρά καύσιμα** όπως **βαρύ μαζούτ, ελαφρύ μαζούτ και ντήζελ πλοίων** ή με **αέρια καύσιμα** όπως το **μεθάνιο (LNG)**.

Ο **αριθμός, όπως επίσης και οι ισχείς** των μηχανών Ντήζελ που χρησιμοποιούνται, καθώς και των όποιων γεννητριών είναι συνδεδεμένες με αυτές, **εξαρτάται από τον ηλεκτρικό ισολογισμό** του πλοίου και από μια μελέτη πρόβλεψης της πρόωσης. Τόσο ο ηλεκτρικός ισολογισμός του πλοίου όσο και η μελέτη πρόβλεψης της πρόωσης θα εξεταστούν αναλυτικά παρακάτω.

### **2.3. Το ηλεκτρικό δίκτυο του πλοίου**

Το **ηλεκτρικό δίκτυο** του πλοίου, όπως δηλοί και ο σκοπός αυτής της διπλωματικής εργασίας, είναι φανερό ότι θα διαθέτει **δύο δυνατές διαμορφώσεις**. Η μία θα αντιπροσωπεύει το ηλεκτρικό δίκτυο του πλοίου υπό τη λύση της συμβατικής πρόωσης ενώ η άλλη θα αντιπροσωπεύει το ηλεκτρικό δίκτυο του πλοίου στην περίπτωση της νηξελωηλεκτρικής πρόωσης. Είναι λογικό να συμπεράνει κανείς, ότι αυτές οι δύο δυνατές διαμορφώσεις του ηλεκτρικού δικτύου του πλοίου **θα διαφέρουν**. Η διαφοροποίηση αυτή έγκειται στη **διαφορά φιλοσοφίας** που υπάρχει μεταξύ των δύο εναλλακτικών λύσεων για πρόωση που εξετάζονται. Συγκεκριμένα, η **περίπτωση της νηξελωηλεκτρικής πρόωσης** είναι και η πιο **απαιτητική από πλευράς πολυπλοκότητας** του ηλεκτρικού δικτύου, καθώς, όπως γράψαμε πιο πάνω, η πρόωση σε αυτήν την περίπτωση επιτυγχάνεται μέσω ηλεκτρικών κινητήρων οι οποίοι τροφοδοτούνται μέσω μετατροπών από τον κεντρικό ζυγό του ηλεκτρικού δικτύου του πλοίου. Στο σχήμα 2.5 έχουμε το **μονογραμμικό ηλεκτρικό σχέδιο** του ηλεκτρικού δικτύου του πλοίου για την περίπτωση της νηξελωηλεκτρικής πρόωσης.

Η **τροφοδοσία του πλοίου**, όπως φαίνεται και στο σχήμα, με ηλεκτρική ενέργεια γίνεται με τη χρήση **πέντε γεννητριών Ντήζελ του οίκου Wärtsilä ονομαστικής ισχύος και τάσεως 1014e3 kW και 6.6 kV** αντίστοιχα. Επίσης στο πλοίο υπάρχει και μια επιπλέον **γεννήτρια Ντήζελ εκτάκτου ανάγκης** του οίκου CATERPILLAR ονομαστικής ισχύος και τάσεως 99 kW και 440 V αντίστοιχα.

Από τη **διάταξη** του ηλεκτρικού δικτύου και των διακοπών του, φαίνεται ότι υπάρχει **συμμετρία** στη δομή του. Συγκεκριμένα, υπάρχει ένας κεντρικός διακόπτης, στον κεντρικό ηλεκτρικό πίνακα του πλοίου, ο οποίος ουσιαστικά, χωρίζει το ηλεκτρικό δίκτυο του πλοίου σε δύο επιμέρους μικρότερα δίκτυα.

Το **πρώτο επιμέρους δίκτυο** τροφοδοτείται από **τρεις γεννήτριες Ντήζελ** και εξυπηρετεί τον **έναν ηλεκτρικό κινητήρα της πρόωσης**, καθώς, επίσης, και διάφορους άλλους καταναλωτές του πλοίου, αφού πρώτα η τάση των 6600 V υποβιβαστεί στην τάση των 440 V μέσω ενός μετασχηματιστή 6600 V/ 440 V ισχύος 400 kVA.

Στο **δεύτερο επιμέρους δίκτυο**, το οποίο τροφοδοτείται από **δύο γεννήτριες Ντήζελ**, εντάσσεται ουσιαστικά ο **δεύτερος ηλεκτρικός κινητήρας για την πρόωση**, ενώ, όπως και στο προηγούμενο επιμέρους δίκτυο, υπάρχει και εδώ, ένας μετασχηματιστής 6600 V/ 440 V ισχύος 400 kVA, υποβιβάζει την τάση, και κατ'αυτόν τον τρόπο εξυπηρετούνται και οι υπόλοιποι καταναλωτές του πλοίου.

Πρέπει να σημειώσουμε ότι η **χρήση της γεννήτριας Ντήζελ εκτάκτου ανάγκης** δεν είναι προς πρόωση, με εξαίρεση τον πλευρικό προωστήριο μηχανισμό που θα δούμε παρακάτω. Συνεπώς δεν μπορεί να τροφοδοτήσει κάποιον ηλεκτρικό κινητήρα για την πρόωση του πλοίου. Παρατηρώντας όμως το μονογραμμικό ηλεκτρικό διάγραμμα του πλοίου, φαίνεται, ότι η γεννήτρια Ντήζελ εκτάκτου ανάγκης είναι επιφορτισμένη με την **τροφοδοτόση κάποιων κρίσιμων φορτίων** του πλοίου όπως κάποιων βοηθητικών κινητήρων του πλοίου, το σύστημα του εξαερισμού ή το φωτισμό του πλοίου.

Είναι προφανές ότι το **ηλεκτρικό δίκτυο του πλοίου στην περίπτωση της συμβατικής πρόωσης διαφέρει** αισθητά από αυτός της νηζελοηλεκτρικής πρόωσης, και όσα αναφέρθηκαν παραπάνω. Διότι δεν είναι μόνο ο **αριθμός των γεννητριών Ντήζελ** που χρησιμοποιούνται για την παραγωγή της ηλεκτρικής ενέργειας, αλλά και η **ύπαρξη ή μη των ηλεκτρικών κινητήρων που είναι υπεύθυνοι για την πρόωση**. Πρέπει να έχουμε πάντα κατα νου, ότι στην περίπτωση της συμβατικής πρόωσης, υπάρχουν μηχανές Ντήζελ οι οποίες δίνουν την απαιτούμενη μηχανική ενέργεια για την πρόωση του πλοίου, απ' ευθείας στους έλικες του πλοίου.

Παρόλα αυτά, οι **υπόλοιποι καταναλωτές του πλοίου**, και τους οποίους θα αναφέρουμε παρακάτω, και στις δύο εναλλακτικές λύσεις για την πρόωση του πλοίου και το σύστημα ενέργειας του πλοίου, είναι, εν πολλοίς, οι **ίδιοι**:

#### 1. Πλευρικός προωστήριος μηχανισμός (Bow Thruster Motor)

Το πλοίο διαθέτει έναν πλευρικό προωστήριο μηχανισμό, και πιο συγκεκριμένα, έναν ηλεκτρικό κινητήρα πρόωσης, ο οποίος βρίσκεται στην **πλώρη** του πλοίου. Ο κινητήρας αυτός έχει μέγιστη **ενεργό ισχύ 100 kW**, και όπως παρατηρείται από το δίκτυο του πλοίου, λειτουργεί στα 440 V, ενώ μπορεί να ενταχθεί σε ένα από τα επιμέρους δίκτυα που αναφέρθηκαν πιο πάνω. Να τονίσουμε επίσης, ότι αυτός ο μικρός κινητήρας πρόωσης, χρησιμοποιείται κυρίως για τους όποιους **ελιγμούς** του πλοίου,

κατά τη διαδικασία ελλιμενισμού του, ενώ όπως φαίνεται και από το μονογραμμικό διάγραμμα, μπορεί να τροφοδοτηθεί και από τη γεννήτρια Ντήζελ εκτάκτου ανάγκης, όσο αφορά τη λύση της νηζελολεκτρικής πρόωσης βέβαια.

## 2. Κινητήρες για βοηθητικά μηχανήματα (Auxiliary Machinery)

Το πλοίο διαθέτει πολλούς μικρούς κινητήρες οι οποίοι έχουν **διάφορες χρήσεις** και είναι κατανομημένοι στα διάφορα επίπεδα του πλοίου. Οι κινητήρες αυτοί μπορεί να αποτελούν διάφορες συσκευές όπως αντλίες, συμπιεστές αέρα, ο λέβητας του ζεστού νερού, φυγοκεντρωτές καυσίμου, βοηθητικά εργαλεία μηχανοστασίου ή ακόμα και κινητήρες για την άγκυρα του πλοίου. Όλοι αυτοί οι κινητήρες λοιπόν, για αυτά τα μηχανήματα θα λειτουργούν στα 440 V.

## 3. Ολοκληρωμένο σύστημα εξαερισμού (Ventilation)

Το πλοίο αυτό θα μεταφέρει ανθρώπους κατά κύριο λόγο, οπότε είναι απαραίτητη η ύπαρξη ενός ολοκληρωμένου συστήματος εξαερισμού, που θα εξασφαλίζει, την **ανακύκλωση κυρίως του αέρα** στο εσωτερικό του πλοίου. Όπως παρατηρούμε από το μονογραμμικό διάγραμμα, οι διάφορες λειτουργίες του συστήματος εξαερισμού βρίσκονται στα 440 V.

## 4. Ολοκληρωμένο σύστημα κλιματισμού (Air conditioning)

Το πλοίο είναι επιβατηγό. Συνεπώς προτεραιότητα στη σχεδίαση θα έχουν, τόσο η ασφάλεια όσο και η άνεση των επιβατών. Στην περιοχή που θα χρησιμοποιηθεί το πλοίο προς πλεύση, επικρατούν σχετικά υψηλές θερμοκρασίες. Ως εκ τούτου, κρίνεται απαραίτητο για την άνεση των επιβατών, η ύπαρξη ενός ολοκληρωμένου συστήματος κλιματισμού, που θα εξασφαλίζει **ιδανικές συνθήκες θερμοκρασίας**. Το σύστημα κλιματισμού, όπως φαίνεται και στο μονογραμμικό ηλεκτρικό διάγραμμα στο σχήμα 2.5, βρίσκεται και τροφοδοτείται στα 440 V.

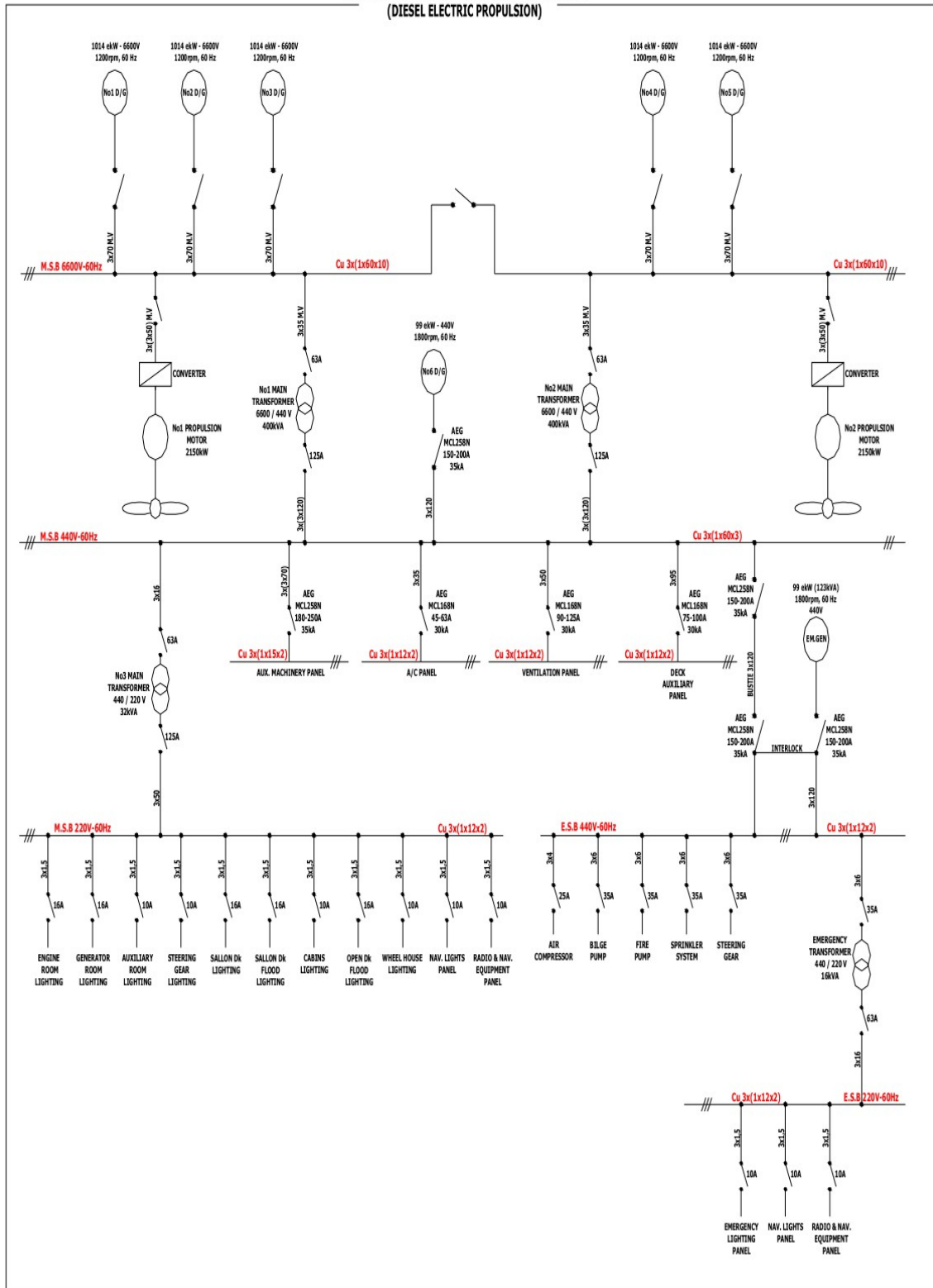
## 5. Φωτισμός, Συστήματα Ναυσιπλοΐας και Τηλεπικοινωνιών (Lighting and Navigation Equipment)

Ο **επαρκής φωτισμός** του πλοίου και όλων των εσωτερικών του χώρων, καθώς επίσης, και τα διάφορα

**συστήματα ναυσιπλοΐας**, που θα εξασφαλίζουν την ομαλή επικοινωνία του πλοίου με τη στεριά ανήκουν στην τελευταία κατηγορία των καταναλωτών ηλεκτρικής ενέργειας του πλοίου. Να σημειωθεί, ότι όπως φαίνεται και στο μονογραμμικό διάγραμμα του σχήματος 2.5, ο φωτισμός, τα συστήματα ναυσιπλοΐας και τηλεπικοινωνιών, βρίσκονται και τροφοδοτούνται στα 230 V. Υπάρχει άλλωστε ένας μετασχηματιστής ισχύος 32 kVA που υποβιβάζει την τάση από τα 440 V στα 220 V.



**ONE LINE DIAGRAM OF M.S.B & E.S.B  
(DIESEL ELECTRIC PROPULSION)**



Σχήμα 2.5. : Μονογραμμικό Διάγραμμα του Ηλεκτρικού Δικτύου του Πλοίου

## 2.4. Καταστάσεις λειτουργίας πλοίου

Στην αρχή αυτού του κεφαλαίου, και καθώς παρουσιάζαμε τις δύο εναλλακτικές λύσεις για την πρόωση του πλοίου, αναφέραμε ότι ο **αριθμός των νηξελογενητριών** που θα βρίσκονται **εν λειτουργία**, εξαρτάται κάθε φορά από το εκάστοτε, εξ' αρχής καθορισμένο, **σενάριο λειτουργίας** του πλοίου.

Όπως μπορεί να συμπεράνει κανείς, το υπό μελέτη πλοίο, και κυρίως όσο αφορά τις ηλεκτρικές καταναλώσεις, έχει σχεδιαστεί σύμφωνα με συγκεκριμένα σενάρια λειτουργίας.

Στην πραγματικότητα αυτά τα **σενάρια λειτουργίας**, τα οποία θα αναφέρουμε παρακάτω, δεν είναι τίποτα άλλο παρά **συνδυασμοί των γεννητριών Ντήζελ που θα βρίσκονται εν λειτουργία**, αλλά και ο **καθορισμός των φορτίων που θα εξυπηρετούνται**.

Με βάσει τα δεδομένα που μας έχουν δοθεί, τα εξ' αρχής προγραμματισμένα σενάρια λειτουργίας του υπό μελέτη πλοίου είναι τα παρακάτω:

### A)Λειτουργία Λιμανιού

Σε αυτήν την κατάσταση το πλοίο βρίσκεται σε **ακινησία στο λιμάνι**. Είτε αναμένει την επιβίβαση ή την απόβαση των επιβατών, είτε παραμένει στο λιμάνι για διαδικασίες συντήρησης. Κατά την κατάσταση αυτή, προφανώς δεν υπάρχουν ενεργειακές απαιτήσεις του πλοίου, όσο αφορά την πρόωση, ενώ πρέπει να τονιστεί, ότι συνολικά αποτελεί την κατάσταση εκείνη, η οποία έχει τις μικρότερες ενεργειακές απαιτήσεις όσο αφορά την ηλεκτρική ενέργεια.

### B)Λειτουργία Θάλασσης

Κατά την κατάσταση αυτή, το **πλοίο πλέει στη θάλασσα**, με τους επιβάτες, με μια περίπου **σταθερή**

**ταχύτητα των 20 κόμβων.** Πέραν από τις ενεργειακές απαιτήσεις για την πρόωση, και που φαίνεται πιο ξεκάθαρα στην περίπτωση της νηζελοηλεκτρικής πρόωσης, σχεδόν όλα τα υπόλοιπα φορτία του πλοίου, που αναλύσαμε στην προηγούμενη παράγραφο είναι σε λειτουργία, ούτως ώστε να εξασφαλίζεται η ασφάλεια και η άνεση των επιβατών, καθώς επίσης και η ομαλή λειτουργία του πλοίου, από πλευράς των βοηθητικών μηχανημάτων.

### Γ)Λειτουργία Ελιγμών

Τρίτο και τελευταίο σενάριο λειτουργίας που εξετάζεται κατά την αρχική σχεδίαση του πλοίου, είναι το σενάριο της λειτουργίας των ελιγμών. Αναφέρεται στην κατάσταση στην οποία το πλοίο **πραγματοποιεί ελιγμούς, ούτως ώστε να αγκυροβολήσει στο λιμάνι και να αποβιβάσει ή να επιβιβάσει με ασφάλεια τους επιβάτες.** Για τον λόγο αυτό, **τίθεται σε λειτουργία ο πλευρικός προωστήριος μηχανισμός,** ενώ πρέπει να αναφερθεί, ότι τα υπόλοιπα φορτία του πλοίου, με δεδομένο ότι οι επιβάτες εξακολουθούν να παραμένουν στο πλοίο, έχουν τις ίδιες απαιτήσεις σε ηλεκτρική ενέργεια, όπως στην προηγούμενη κατάσταση, αυτής της λειτουργίας της Θάλασσας.

Στο σημείο αυτό, θα πρέπει να σημειωθούν δύο σημαντικά στοιχεία.

Πρώτον, έχει να κάνει με τις **απαιτήσεις** του πλοίου σε ηλεκτρική ενέργεια, με βάση τις δυο λύσεις για την πρόωση που εξετάζονται.

Παρατηρείται λοιπόν ότι **με τη λύση της συμβατικής πρόωσης,** η κατάσταση, η οποία έχει τις μεγαλύτερες ανάγκες σε ηλεκτρική ενέργεια είναι η **λειτουργία των Ελιγμών,** σε αντίθεση με τη **λύση της νηζελοηλεκτρικής πρόωσης,** που είναι η **λειτουργία της Θάλασσας.** Απόλυτα φυσιολογικό, αν σκεφτεί κανείς ότι στη νηζελοηλεκτρική πρόωση, κατά τη λειτουργία της Θάλασσας, είναι οι ηλεκτρικοί κινητήρες, οι υπεύθυνοι για την πρόωση του πλοίου, που ανεβάζουν τις συνολικές απαιτήσεις του πλοίου σε ηλεκτρική ενέργεια.

Δεύτερον, πρέπει να τονιστεί πως τα **πραγματικά σενάρια λειτουργίας του πλοίου θα διαφέρουν από αυτά που εξετάζονται τώρα** κατά την αρχική μελέτη. Όπως κάθε πλοίο,έτσι και το πλοίο

“Cumana”, διαθέτει ένα σύνολο προγραμματισμένων καταστάσεων οι οποίες ελέγχονται και υλοποιούνται από ηλεκτρονικό υπολογιστή. Επίσης, το προσωπικό του πλοίου μπορεί να παρακάμψει το πρόγραμμα ελέγχου και των διαφόρων καταστάσεων του πλοίου και να κάνει χειροκίνητες ρυθμίσεις, δημιουργώντας διαφορετικές καταστάσεις λειτουργίας από τις προγραμματισμένες.

## **2.5. Ηλεκτρικός Ισολογισμός του πλοίου**

Στην προηγούμενη παράγραφο καθορίστηκαν οι διάφορες χαρακτηριστικές καταστάσεις λειτουργίας του πλοίου, όπως για παράδειγμα η λειτουργία στη Θάλασσα με κανονική πορεία ή η λειτουργία των Ελιγμών.

Όπως μπορεί να συμπεράνει κανείς, ο διαχωρισμός της λειτουργίας του πλοίου σε επιμέρους καταστάσεις λειτουργίας δεν έγινε τυχαία. Σκοπός είναι, κυρίως, να εξεταστεί η συμπεριφορά των καταναλωτών του πλοίου κατά τη διάρκεια αυτών των ξεχωριστών καταστάσεων λειτουργίας. Σε αυτό βοηθά ο ηλεκτρικός ισολογισμός.

**Ηλεκτρικός ισολογισμός είναι ο υπολογισμός της πραγματικής ηλεκτρικής ισχύος του συνόλου των καταναλωτών σε ένα πλοίο στις διάφορες χαρακτηριστικές καταστάσεις λειτουργίας του. Ο προσδιορισμός του ηλεκτρικού φορτίου με λεπτομέρεια είναι εφικτός όταν έχουν καθοριστεί με ακρίβεια τα στοιχεία των καταναλωτών ηλεκτρισμού στο πλοίο. Με τη βοήθεια του ηλεκτρικού ισολογισμού καθορίζεται, τόσο ο αριθμός των γεννητριών που θα χρησιμοποιηθούν για την τροφοδότηση του συστήματος ηλεκτρικής ενέργειας του πλοίου όσο και τα στοιχεία των καταναλωτών του πλοίου, για τις προσομοιώσεις των καταστάσεων λειτουργίας του πλοίου, όπως θα δούμε σε επόμενο κεφάλαιο.**

Στις μελέτες για τον ηλεκτρικό ισολογισμό, λαμβάνονται **συνήθως υπόψιν μόνο οι ενεργειακές ανάγκες ενεργού ισχύος**. Παρόλα αυτά, τα ηλεκτρικά δίκτυα των πλοίων είναι δίκτυα εναλλασσόμενου ρεύματος, γεγονός που υποδεικνύει την **ύπαρξη και αέργου ισχύος**, η οποία θα

πρέπει και αυτή να ληφθεί υπόψη στη μελέτη ηλεκτρικού ισολογισμού. Στη **παρούσα διπλωματική εργασία, οι πληροφορίες που συλλέχθηκαν αφορούσαν αποκλειστικά στην ενεργό ισχύ** του συστήματος. Η άεργος ισχύς υπολογίστηκε με βάση τους συντελεστές ισχύος για τα επιμέρους φορτία και παρουσιάζεται αναλυτικότερα στη μοντελοποίηση του συστήματος στο επόμενο κεφάλαιο.

Κάτι που πρέπει να σημειωθεί, είναι, ότι λόγω του σκοπού της παρούσας διπλωματικής εργασίας, που δεν είναι άλλος από την οικονομοτεχνική σύγκριση των δύο εναλλακτικών λύσεων, της συμβατικής και της νηξελιοηλεκτρικής, για την πρόωση του πλοίου, θα προκύψουν, όπως είναι προφανές δύο πίνακες ηλεκτρικού ισολογισμού. Ο **πρώτος, πίνακας 2.1, θα απεικονίζει τον ηλεκτρικό ισολογισμό του πλοίου στη λύση της συμβατικής πρόωσης** ενώ ο **δεύτερος, πίνακας 2.2, θα απεικονίζει τον ηλεκτρικό ισολογισμό του πλοίου στη λύση της νηξελιοηλεκτρικής πρόωσης.**

Οι δύο αυτοί πίνακες ηλεκτρικού ισολογισμού παρουσιάζονται παρακάτω:

Ομάδα	Πορεία στη Θάλασσα (kW)	Ελιγμοί (kW)	Λιμάνι (kW)
Βοηθητικοί κινητήρες	128.3	93.6	23.7
Κλιματισμός	30.3	30.3	18.9
Σύστημα εξαερισμού	39.0	39.0	9.3
Πλευρικός προωστήριος μηχανισμός	0.0	54.9	0.0
Φωτισμός και Ναυσιπλοΐα	19.3	19.6	7.1
Σύνολο	217.0	237.0	59.0

Πίνακας 2.1. Ηλεκτρικός ισολογισμός για τις καταστάσεις λειτουργίας με συμβατική πρόωση

Ομάδα	Πορεία στη Θάλασσα (kW)	Ελιγμοί (kW)	Λιμάνι (kW)
Κινητήρες πρόωσης	3982.9	1320.2	0.0
Βοηθητικοί κινητήρες	124.9	107.7	30.7
Κλιματισμός	34.1	34.1	18.9
Σύστημα εξαερισμού	58.8	60.6	2.3
Πλευρικός προωστήριος μηχανισμός	0.0	53.8	0.0
Φωτισμός και Ναυσιπλοΐα	20.3	20.3	8.1
Σύνολο	4221.0	1597.0	81.0

Πίνακας 2.2. Ηλεκτρικός ισολογισμός για τις καταστάσεις λειτουργίας με νηξελοηλεκτρική πρόωση

Ο ηλεκτρικός ισολογισμός, γενικά, αποτελείται από έναν **πίνακα**, ο οποίος στις **γραμμές του παρουσιάζει τους ηλεκτρικούς καταναλωτές**, ενώ οι **στήλες του αποτελούν τις διακριτές καταστάσεις λειτουργίας του πλοίου**. Κάθε στήλη διαθέτει επιμέρους δεδομένα, όπως πόσα στοιχεία από κάθε είδος είναι σε λειτουργία, βαθμός απόδοσης κάθε συσκευής, η ζητούμενη μηχανική ισχύς και η ηλεκτρική ισχύς.

Οι παραπάνω πίνακες αποτελούν μια **συνοπτική μορφή** του ηλεκτρικού ισολογισμού. Κάθε γραμμή των πινάκων δείχνει την ενεργό ισχύ που απαιτείται για να λειτουργήσουν τα στοιχεία της αντίστοιχης ομάδας στη συγκεκριμένη κατάσταση λειτουργίας του. Οι **τελευταίες γραμμές** των δύο πινάκων δείχνουν το **άθροισμα** των επιμέρους στοιχείων κάθε στήλης.

Πιο συγκεκριμένα, η **πρώτη στήλη** του κάθε πίνακα περιγράφει τις καταναλώσεις κάθε μιας από τις πέντε ή έξι, εάν έχουμε τη λύση της νηξελοηλεκτρικής πρόωσης, ομάδες φορτίων, όταν αυτό βρίσκεται εν πλω με σταθερή ταχύτητα κόμβων.

Η **δεύτερη στήλη** σε κάθε πίνακα, περιγράφει τις καταναλώσεις του πλοίου ανά ομάδα, όταν αυτό

πραγματοποιεί ελιγμούς. Η ιδιαιτερότητα αυτής της κατάστασης έγκειται στο γεγονός ότι είναι σε λειτουργία ο πλευρικός προωστήριος μηχανισμός, ο οποίος κινείται από μεγάλης ισχύος ηλεκτρικό κινητήρα. Η κατάσταση αυτή απαντάται για λίγα λεπτά, συνήθως όταν το πλοίο προσεγγίζει ή αναχωρεί από το λιμάνι.

Τέλος η **τρύτη στήλη** του κάθε πίνακα, περιγράφει τις καταναλώσεις ανά ομάδα φορτίου όταν το πλοίο είναι αγκυροβολημένο στο λιμάνι και δεν θα αποπλεύσει σύντομα από αυτό, συνεπώς δεν φιλοξενεί επιβατές πλην ίσως ορισμένων μελών του πληρώματος.

Πέραν των όσων γράφτηκαν πιο πάνω, οι δύο αυτοί πίνακες με τους ηλεκτρικούς ισολογισμούς για τις δύο εναλλακτικές λύσεις της πρόωσης που εξετάζονται, μας βοηθούν να έχουμε μια **γρήγορη αλλά σαφή εικόνα**, σχετικά με τις **ενεργειακές ανάγκες** των δύο αυτών εναλλακτικών λύσεων.

Πρώτο συμπέρασμα το οποίο εξάγεται εύκολα, είναι ότι στην **περίπτωση της νηζελοηλεκτρικής πρόωσης**, σε σχέση με αυτήν της συμβατικής πρόωσης, οι **ενεργειακές απαιτήσεις** του πλοίου, κυρίως κατά την κανονική του **πορεία στη θάλασσα** και κατά τους **ελιγμούς** είναι ιδιαίτερα αυξημένες. Κυρίαρχη αιτία είναι ακριβώς η ουσία της λύσης με νηζελοηλεκτρική πρόωση. Οι κινητήρες πλέον, που δίνουν την πρόωση του κατά την πλεύση του πλοίου, τροφοδοτούνται από το ηλεκτρικό δίκτυο του πλοίου, και, άρα, εντάσσονται και αυτοί μαζί με τους υπόλοιπους καταναλωτές του πλοίου.

Το παραπάνω συμπέρασμα δεν είναι το μόνο το οποίο μπορεί να εξαχθεί. Βλέποντας τους δυο αυτούς πίνακες, παρατηρούμε ότι στη μεν συμβατική πρόωση, η κατάσταση η οποία έχει τις μεγαλύτερες απαιτήσεις σε ενέργεια, είναι αυτή των ελιγμών, ενώ στη νηζελοηλεκτρική πρόωση η κατάσταση κατά την πλεύση στη θάλασσα. Συνεπακόλουθο των παραπάνω είναι να τονίσουμε ότι η **λύση της νηζελοηλεκτρικής πρόωσης**, πέραν ότι είναι **πιο ενεργοβόρα** σε σχέση με αυτή της συμβατικής πρόωσης, οφείλει να έχει και **υψηλή αξιοπιστία**, διότι αλλιώς τόσο **το πλοίο δεν μπορεί να πλεύσει με ομαλότητα και ασφάλεια** όσο και η ασφάλεια και η άνεση των επιβατών δεν εξασφαλίζονται.

## Κεφάλαιο 3 : Μοντελοποίηση συστήματος ηλεκτρικής ενέργειας πλοίου και των συνιστωσών του

### 3.1. Εισαγωγή

Στο προηγούμενο κεφάλαιο αναφέρθηκαν, πέραν των δύο εναλλακτικών μορφών πρόωσης του πλοίου, και οι διάφοροι καταναλωτές που τροφοδοτούνται από το ηλεκτρικό δίκτυο του πλοίου.

Όπως έχει τονιστεί, σκοπός της παρούσας διπλωματικής εργασίας είναι να εξεταστούν και να συγκριθούν, από οικονομοτεχνικής πλευράς, οι δύο λύσεις για την πρόωση του πλοίου, αυτή της συμβατικής και αυτή της νηζελοηλεκτρικής. Για να γίνει όμως αυτό, τουλάχιστον στο αρχικό στάδιο της σχεδίασης του πλοίου που βρισκόμαστε τώρα, είναι απαραίτητο να γίνουν κάποιες προσομοιώσεις, σε ένα, κατά προτίμηση υπολογιστικό πακέτο, που θα μας επιτρέψουν να αποκτήσουμε μια σαφή εικόνα περί των δύο εναλλακτικών αυτών λύσεων πρόωσης του πλοίου. Οι προσομοιώσεις όμως αυτές, όπως είναι λογικό να συμπεράνει κανείς, απαιτούν την μοντελοποίηση των στοιχείων του ηλεκτρικού δικτύου.

Στη παρούσα διπλωματική εργασία, η μοντελοποίηση του συστήματος ηλεκτρικής ενέργειας του δικτύου του υπό μελέτη πλοίου, καθώς επίσης και των συνιστωσών του, πραγματοποιήθηκε με τη χρήση του **υπολογιστικού πακέτου MATLAB / SIMULINK**, και πιο συγκεκριμένα με τη βοήθεια της βιβλιοθήκης του Simulink, **SimPowerSystems**.

Το Simulink, ως γνωστόν, αποτελεί module του Matlab. Στην εργασία αυτή χρησιμοποιήθηκε η έκδοση του Matlab, η **R2010a**. Πρέπει να αναφερθεί ότι οι προσομοιώσεις του συστήματος θα ήταν πολύ δύσκολο, έως ακατόρθωτο, εξαιτίας ακριβώς της πολυπλοκότητας που έχουν, να γίνουν χωρίς τη χρήση του Simulink, δηλαδή με απευθείας γράψιμο του κατάλληλου κώδικα Matlab. Ο λόγος είναι ότι το Simulink, προσφέρει το πλεονέκτημα της αυτόματης και βελτιστοποιημένης παραγωγής κώδικα, της ευελιξίας με δυνατότητα εύκολης τροποποίησης των μοντέλων και της άμεσης σύνθεσης των



επιμέρους μοντέλων σε ένα που προσομοιώνει το πλήρες σύστημα. Άλλωστε η χρήση του είναι ευρύτατα διαδεδομένη αποτελώντας πλέον κοινό σχεδιαστικό περιβάλλον για τους μηχανικούς και για πάσης φύσεως εφαρμογές.

Συν τοις άλλοις, η βιβλιοθήκη του Simulink που χρησιμοποιήθηκε ευρέως σε αυτή τη διπλωματική εργασία, η SimPowerSystems αποτελεί ένα εύχρηστο εργαλείο, που επιτρέπει τόσο σε επιστήμονες, όσο και σε μηχανικούς, να κατασκευάζουν εύκολα και γρήγορα, μοντέλα προσομοιώσεων ηλεκτρικών δικτύων. Η βιβλιοθήκη SimPowerSystems λοιπόν, χρησιμοποιεί το περιβάλλον του Simulink για την κατασκευή των όποιων μοντέλων, ενώ παράλληλα έχει τη δυνατότητα ανάλυσης των όποιων προσομοιώσεων.

Αφού λοιπόν ορίστηκε το υπολογιστικό πακέτο, με τη βοήθεια του οποίου θα γίνουν οι προσομοιώσεις του ηλεκτρικού δικτύου του πλοίου, σειρά τώρα έχει, να καθοριστούν τα μοντέλα, που θα αντικατοπτρίζουν τα μοντέλα του ηλεκτρικού δικτύου του πλοίου και θα χρησιμοποιηθούν στις ηλεκτρικές αυτές προσομοιώσεις.

Όπως έχει αναφερθεί πολλάκις, στην εργασία αυτή θα συγκριθούν οι δύο εναλλακτικές λύσεις για την πρόωση του υπό μελέτη πλοίου Κουμάνα (Cumana). Παρόλο δε, που αυτές οι δύο λύσεις, η συμβατική πρόωση και η νηξελιοηλεκτρική πρόωση, διαφέρουν κυρίως όσο αφορά του τρόπου παροχής ενέργειας για την πρόωση, εν τούτοις, όπως έγινε φανερό κατά την περιγραφή του ηλεκτρικού δικτύου του πλοίου, **τα στοιχεία του δικτύου, παραμένουν και στις δύο περιπτώσεις τα ίδια, με λίγες, έστω εξαιρέσεις.** Ως εκ τούτου λοιπόν, τα **μοντέλα αυτών των στοιχείων** που είναι απαραίτητα για τις **προσομοιώσεις**, θα έχουν **ισχύ** και για τις δύο περιπτώσεις της πρόωσης.

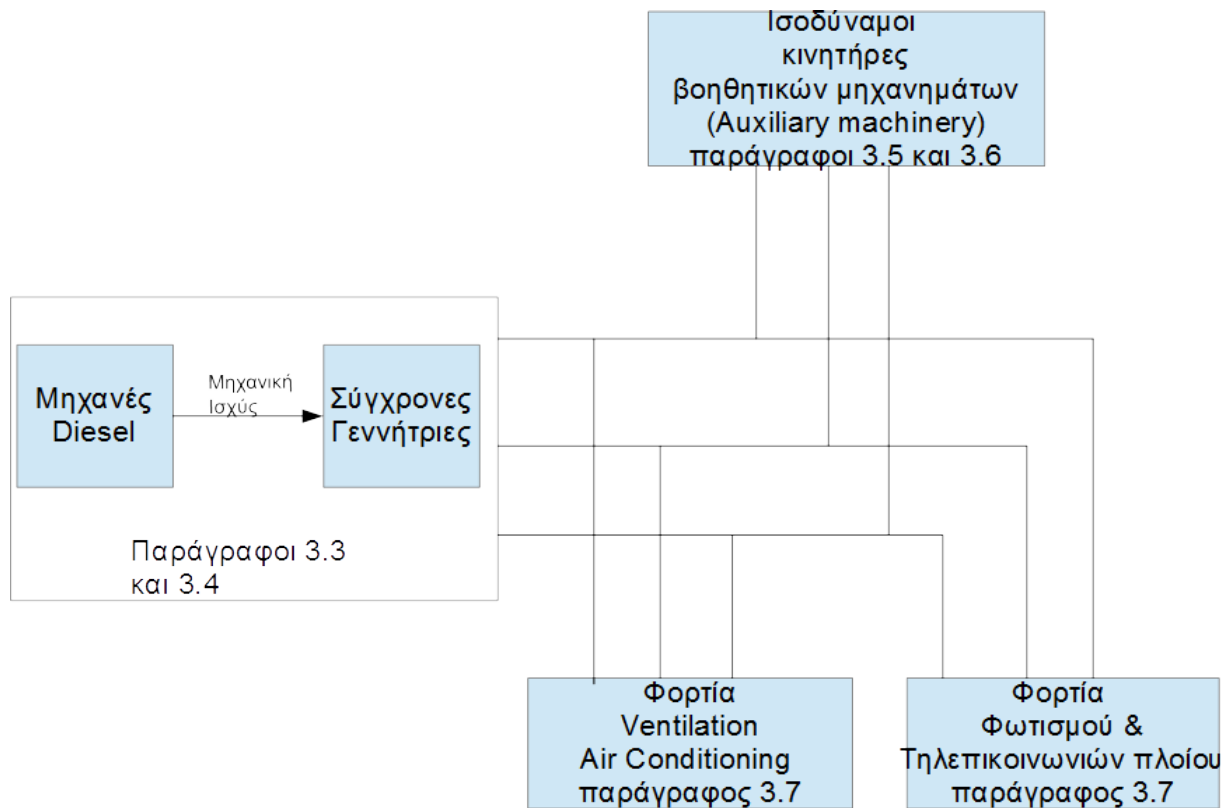
### **3.2. Απλοποιημένο διάγραμμα του ηλεκτρικού δικτύου του πλοίου**

Προτού προχωρήσουμε στην μοντελοποίηση των συνιστωσών του ηλεκτρικού δικτύου του πλοίου, καλό θα ήταν να έχουμε μία **απλοποιημένη αλλά σαφή εικόνα του διαγράμματος** του ηλεκτρικού

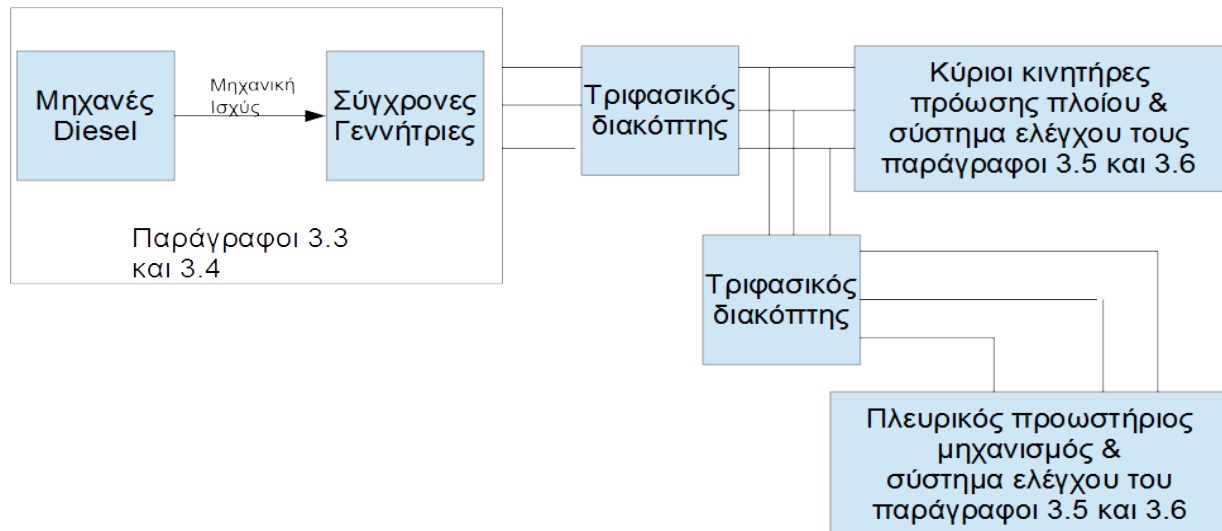
δικτύου του πλοίου, στο σύνολό του. Η εικόνα αυτή θα πρέπει να είναι τέτοια, ώστε να μπορούμε εύκολα να συνειδητοποιούμε τη **δομή του συστήματος ενέργειας του πλοίου** και να αντιλαμβανόμαστε τις όποιες **αλληλεπιδράσεις** μεταξύ των στοιχείων του δικτύου.

Στο **σχήμα 3.1**, που για πρακτικούς λόγους έχει χωριστεί σε δύο σχήματα 3.1α και 3.1β, φαίνεται το απλοποιημένο διάγραμμα του ηλεκτρικού δικτύου του πλοίου “Cumana” στην **περίπτωση της νηζελοηλεκτρικής πρόωσης**. Το διάγραμμα του ηλεκτρικού δικτύου του πλοίου στην περίπτωση της συμβατικής πρόωσης δεν παρουσιάζεται ξεχωριστά, καθώς στο μόνο σημείο που διαφέρει σε σχέση με το διάγραμμα της νηζελοηλεκτρικής πρόωσης είναι ότι οι κύριοι κινητήρες της πρόωσης του πλοίου δεν τροφοδοτούνται από το δίκτυο του πλοίου αλλά από ξεχωριστές μηχανές Νηζέλ.

Να σημειωθεί επίσης, ότι στα σχήματα 3.1α και 3.1β πάνω στα επιμέρους στοιχεία του δικτύου υπάρχουν κάποιιοι αριθμοί όπως 3.3, 3.4 κτλ. **Οι αριθμοί αυτοί** δεν είναι τίποτε άλλο από τις **παραγράφους** που ακολουθούν σε αυτό το κεφάλαιο και παρουσιάζουν με λεπτομερή τρόπο τη μοντελοποίηση αυτών των στοιχείων. Έτσι παραδείγματος χάριν, στη παράγραφο 3.3 μοντελοποιείται η μηχανή εσωτερικής καύσης, όπως άλλωστε μας πληροφορεί και το σχήμα 3.1α, και ούτω καθεξής.



Σχήμα 3.1α. Απλοποιημένο διάγραμμα του ηλεκτρικού δικτύου του πλοίου



Σχήμα 3.1β. Απλοποιημένο διάγραμμα του ηλεκτρικού δικτύου του πλοίου

### 3.3. Μηχανή εσωτερικής καύσης (diesel)

Ξεκινώντας την μοντελοποίηση των στοιχείων του ηλεκτρικού δικτύου του πλοίου, θα ξεκινήσουμε από αυτό το στοιχείο, το οποίο είναι η **βάση του δικτύου**, είτε μιλάμε για τη λύση της συμβατικής πρόωσης είτε γι' αυτή της νηζελοηλεκτρικής πρόωσης, αφού **δίνει την αρχική μηχανική ισχύ** στις ηλεκτρικές γεννήτριες για την παραγωγή ηλεκτρικής ισχύος. Το στοιχείο αυτό δεν είναι άλλο από τις **μηχανές εσωτερικής καύσης, ήτοι τις μηχανές Ντήζελ**.

Οι μηχανές εσωτερικής καύσης (Diesel) αποτελούν σημαντικό κομμάτι της σύγχρονης πραγματικότητας, καθώς χρησιμοποιούνται ευρέως στην αυτοκίνηση και σε άλλες εφαρμογές. Οι κινητήριες μηχανές Ντήζελ είναι ελκυστικές σε εφαρμογές που απαιτούν **γρήγορη απόκριση** για απαιτήσεις φορτίου αιχμής ή όταν η τοπική ζήτηση για επιπλέον ισχύ επιβάλλει αύξηση της πηγής ισχύος. Δεδομένο ότι η απόκριση της κινητήριας μηχανής είναι ταχύτερη, είναι απαραίτητο οι τεχνικές ελέγχου να συγκλίνουν γρήγορα και να έχουν μικρό υπολογιστικό κόστος. Ο νεκρός χρόνος της μηχανής Ντήζελ είναι μη γραμμική συνάρτηση των συνθηκών λειτουργίας καθώς και της ταχύτητας

της μηχανής. Το γεγονός αυτό υποβαθμίζει σημαντικά τις επιδόσεις της κινητήριας μηχανής. Παρόλα αυτά, η χρήση συγκεκριμένων αναλογικών – ολοκληρωτικών (PI) ελεγκτών βελτιώνει σημαντικά την απόδοση των μηχανών αυτών.

### 3.3.1. Έλεγχος ταχύτητας της μηχανής εσωτερικής καύσης

Όσο αφορά τον **έλεγχο της ταχύτητας των σταθμών παραγωγής** ηλεκτρικής ενέργειας που οδηγούνται από κινητήριες μηχανές Ντήζελ, αυτός είναι ιδιαίτερα **δύσκολος**, εξαιτίας της ύπαρξης νεκρού χρόνου αλλά και των μεταβολών στις παραμέτρους, που συμβάλλουν στην αργή δυναμική του σταθμού. Οι αυτορυθμιζόμενοι ελεγκτές που βασίζονται σε έμμεσο υπολογισμό του νεκρού χρόνου οδηγούν σε γρήγορη απόκριση στην έναρξη και ταχεία ανάκαμψη όταν συμβεί κάποια μεταβολή. Με τη χρήση του έμμεσου υπολογισμού λαμβάνεται μια αναδρομική εκτίμηση των παραμέτρων και του νεκρού χρόνου.

Ένα **τυπικό μοντέλο μηχανής Ντήζελ** περιγράφει το ρυθμό κατανάλωσης καυσίμου ως συνάρτηση της ταχύτητας και της μηχανικής ισχύος στην έξοδο της μηχανής. Συνήθως μοντελοποιείται από μια **απλή συνάρτηση μεταφοράς πρώτης τάξεως** που σχετίζει την κατανάλωση καυσίμου με την ηλεκτρομηχανική ισχύ. Το καθήκον του ρυθμιστή στροφών (governor) είναι να ρυθμίζει τη ροή καυσίμου και στη συνέχεια την είσοδο στη γεννήτρια ώστε να προσφέρει την απαιτούμενη μηχανική ισχύ για να καλύψει μεταβολές στο φορτίο. Η παρουσία ωστόσο του νεκρού χρόνου μεταξύ του ενεργοποιητή έγχυσης καυσίμου και της παραγωγής μηχανικής ροπής καθώς και οι μεταβολές στις παραμέτρους του συστήματος είναι σημαντικά χαρακτηριστικά της μηχανής Ντήζελ, τα οποία συντελούν στην υποβάθμιση της λειτουργίας της.

Μία μηχανή Ντήζελ είναι λοιπόν ένα **μη γραμμικό σύστημα σε συνδυασμό με ένα μη γραμμικό χρονικά μεταβαλλόμενο νεκρό χρόνο** μεταξύ της έγχυσης καυσίμου και της παραγωγής μηχανικής ροπής. Ελέγχεται συνήθως με έναν PI ελεγκτή για την αποφυγή σφάλματος σταθερής κατάστασης στην ταχύτητα.

### 3.3.2. Μοντέλο μηχανής εσωτερικής καύσης και ρυθμιστή στροφών

Το μπλόκ διάγραμμα του ολοκληρωμένου συστήματος γεννήτριας Ντήζελ που περιλαμβάνει την μηχανή εσωτερικής καύσης, τον ρυθμιστή στροφών, τον ενεργοποιητή και τη σύγχρονη μηχανή με το σύστημα διέγερσης, φαίνεται στο σχήμα 3.2. Η διαφορά μεταξύ της επιθυμητής ταχύτητας, και της σύγχρονης ταχύτητας ή της ταχύτητας της μηχανής, παράγει το σήμα ελέγχου το οποίο με τη σειρά του οδηγεί σε μεταβολή τη ροπή της κύριας μηχανής. Η μηχανή Ντήζελ, στη συνέχεια, παράγει τη ροπή που οδηγεί τη σύγχρονη μηχανή και δημιουργεί την ηλεκτρική ισχύ εξόδου. Η μηχανική ισχύς που προσφέρει η μηχανή Ντήζελ μέσω της ροπής δίνεται από την παρακάτω εξίσωση:

$$P_m = \omega_r \times T_e \quad (3.1)$$

όπου

$P_m$  η μηχανική ισχύς (ανά μονάδα)

$\omega_r$  η ταχύτητα περιστροφής της μηχανής (ανά μονάδα)

$T_e$  η ροπή της μηχανής (ανά μονάδα)

Έπειτα, η μετρούμενη ταχύτητα της σύγχρονης μηχανής παρέχεται για σύγκριση με την τιμή αναφοράς για τον έλεγχο του ρυθμιστή. Το μοντέλο με βάσει το οποίο γίνεται η προσομοίωση της λειτουργίας της μηχανής Ντήζελ δίνεται στο σχήμα 3.3. (+παράρτημα)

Οι αριθμητικές τιμές δίνονται παρακάτω.

Οι χρονικές σταθερές του ρυθμιστή στροφών:

$$T = 0.0002$$

$$T_1 = 0.00002$$

$$T_2 = 0.001$$

Οι χρονικές σταθερές του ενεργοποιητή:

$$T_3 = 0.25$$

$$T_4 = 0.009$$

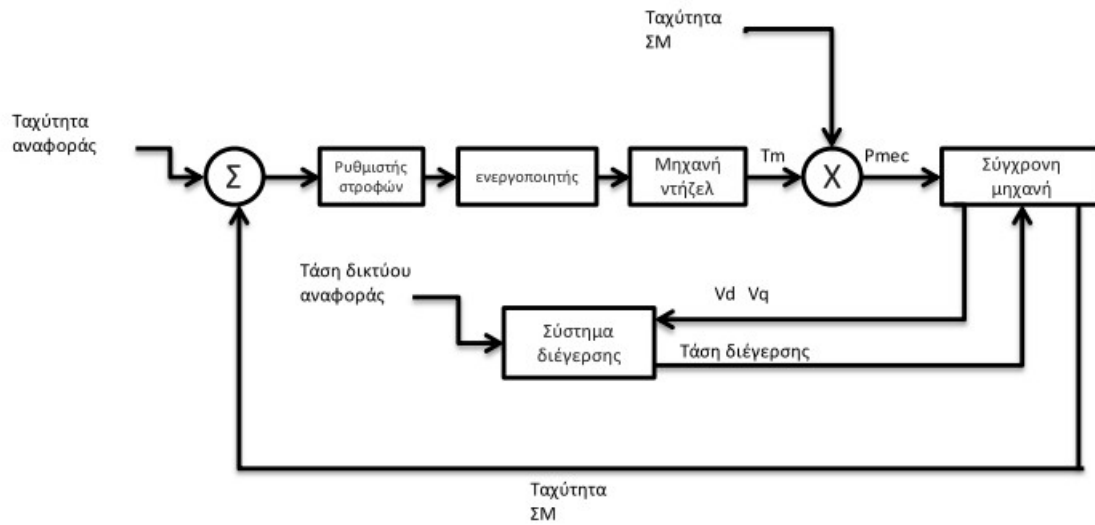
$$T_5 = 0.0384$$

Η χρονική καθυστέρηση της μηχανής Ντήζελ

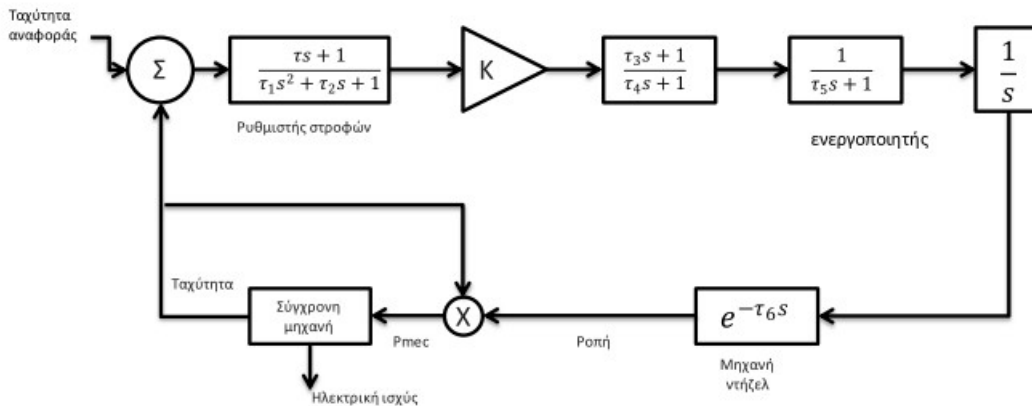
$$T_6 = 0.024$$

Το κέρδος

$$K = 400$$



Σχήμα 3.2 : Μπλοκ διάγραμμα συστήματος γεννήτριας Ντήζελ [9]



Σχήμα 3.3: Δυναμικό μοντέλο μηχανής Ντήζελ [9]

Η απόκλιση της ταχύτητας, που προκύπτει από τη σύγκριση της σύγχρονης ταχύτητας με την ταχύτητα αναφοράς, παράγει το σήμα ελέγχου στο ρυθμιστή στροφών, ο οποίος υλοποιείται ως μια

συνάρτηση μεταφοράς δεύτερης τάξης. Το σήμα αυτό πολλαπλασιάζεται με ένα σταθερό κέρδος. Ο ενεργοποιητής υλοποιείται με δύο μπλοκ συναρτήσεων μεταφοράς, ενώ η **μηχανή παρουσιάζεται ως μια απλή χρονική καθυστέρηση**. Ανάμεσα στην καθυστέρηση της μηχανής και τον ενεργοποιητή υπάρχει ένας περιοριστής ροπής, καθώς η μηχανή δεν μπορεί να παράγει ροπή πέρα από μια μέγιστη τιμή. Επομένως, η μηχανική ισχύς εξόδου κινείται μεταξύ μιας μέγιστης και μιας ελάχιστης τιμής.

### **3.4. Γεννήτριες εσωτερικής καύσης**

Σειρά τώρα έχει να εξετάσουμε το στοιχείο εκείνο, στο οποίο **οι κινητήριες μηχανές Ντήζελ δίνουν την απαραίτητη μηχανική ροπή για να την παραγωγή ηλεκτρικής ισχύος**, δηλαδή τις γεννήτριες εσωτερικής καύσης ή γεννήτριες Ντήζελ.

Οι γεννήτριες Ντήζελ, γνωστές και ως Gensets στην αγγλική ορολογία, αποτελούν **αξιόπιστη πηγή ισχύος** όταν συντηρούνται επαρκώς. Το αρχικό κόστος ενός συνολικού συστήματος γεννητριών ντήζελ είναι επίσης σχετικά χαμηλό. Οι γεννήτριες αυτού του τύπου μπορούν να **μεταφέρονται εύκολα** και το γεγονός ότι είναι συσκευές χαμηλής τεχνολογίας (low – tech) συμβάλλει στην αξιοπιστίας τους και εξασφαλίζει την **ευκολία χρήσης**. Παρόλα αυτά **βασικό τους μειονέκτημα** είναι το λειτουργικό κόστος και η **επιβάρυνση του περιβάλλοντος**.

Συνήθως οι γεννήτριες Ντήζελ είναι εφοδιασμένες με **σύγχρονες γεννήτριες** και λειτουργούν ελεγχόμενα σε σταθερή ταχύτητα, ώστε να εξασφαλίζουν σταθερή ηλεκτρική συχνότητα. Εξαιτίας της χαμηλής απόδοσης σε χαμηλό φορτίο, οι περισσότεροι κατασκευαστές προτείνουν να μην λειτουργούν σε κατάσταση φόρτισης χαμηλότερη από 40 %, ώστε να επεκταθεί η διάρκεια ζωής τους. Ο ρυθμός κατανάλωσης καυσίμου ανά μονάδα ισχύος αυξάνεται για χαμηλότερα φορτία ενώ η κατανάλωση καυσίμου σε κενό φορτίο παραμένει στη τιμή 15 – 30 % του πλήρους φορτίου. Σε χαμηλά φορτία η ταχύτητα της γεννήτριας μειώνεται, εξασφαλίζοντας πως η μηχανή θα λειτουργεί αποδοτικά όσο αφορά την οικονομία καυσίμου.

### 3.4.1. Μοντέλο σύγχρονης γεννήτριας με τυλιγμένο δρομέα

Το μοντέλο της τριφασικής σύγχρονης μηχανής έκτυπων πόλων, μπορεί να προβλέψει την ηλεκτρική και ηλεκτρομηχανική συμπεριφορά των περισσότερων σύγχρονων μηχανών. Γενικά, ο δρομέας της σύγχρονης μηχανής έχει ένα τύλιγμα πεδίου και ένα ή περισσότερα τυλίγματα απόσβεσης. Επιπροσθέτως, όλα τα τυλίγματα του δρομέα έχουν διαφορετικά ηλεκτρικά χαρακτηριστικά. Στο εξεταζόμενο μοντέλο, υπάρχει ένα τύλιγμα πεδίου, ένα τύλιγμα απόσβεσης στον ευθύ άξονα (d) και δύο τυλίγματα απόσβεσης στον εγκάρσιο άξονα (q). Στο μοντέλο επίσης, όλες οι παράμετροι του δρομέα είναι ανηγμένες στην πλευρά του στάτη.

Στο σχήμα 3.4. φαίνεται μια τριφασική, διπολική σύγχρονη μηχανή έκτυπων πόλων σε συνδεσμολογία αστέρα. Καθώς ο δρομέας της σύγχρονης μηχανής έκτυπων πόλων είναι μαγνητικά ασύμμετρος, δεν υπάρχει κανένα όφελος στην εφαρμογή αλλαγής μεταβλητών για τις μεταβλητές του δρομέα όπως στις μηχανές επαγωγής. Παρόλα αυτά, υπάρχει ένα κέρδος στη χρήση αλλαγής μεταβλητών για τις μεταβλητές του στάτη. Στις περισσότερες περιπτώσεις μπορεί να εφαρμοστεί το πλαίσιο αναφοράς δύο αξόνων (d – q) του δρομέα στις μεταβλητές του στάτη, θεωρώντας πως τα τυλίγματα του στάτη είναι ιδανικά ημιτονοειδώς κατανομημένα τυλίγματα.

Οι δείκτες που χρησιμοποιούνται στη συνέχεια παρουσιάζονται εδώ:

$r_s$  η αντίσταση του στάτη

$N_s$  οι ισοδύναμες στρόφες

$f_d$  τα πεδιακά τυλίγματα

$k_d, k_q$  τα τυλίγματα απόσβεσης

$abc$  Φάση A, Φάση B, Φάση C

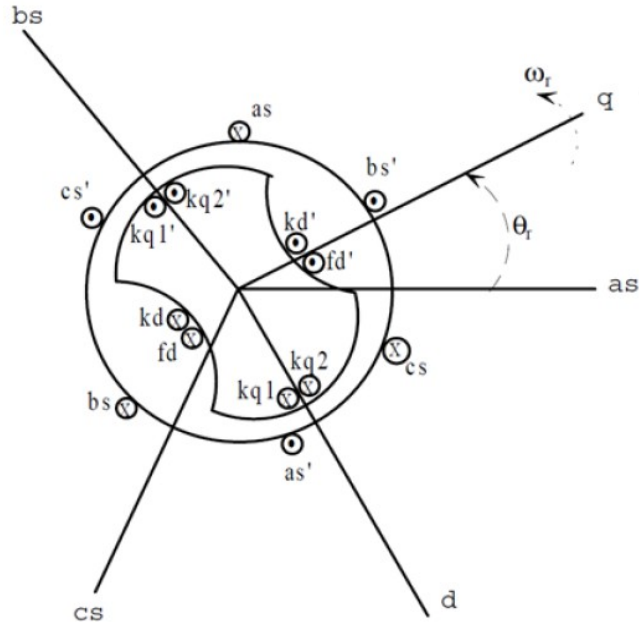
$qd0$  Άξονες q, d και 0

$f$  Ρεύματα, τάσεις και ροές σύζευξης

$s$  Πλαίσιο αναφοράς στάτη

$$p = \frac{d}{dt}$$





Σχήμα 3.4. Διπολική, τριφασική, σύγχρονη μηχανή έκτυπων πόλων [9]

Συνήθως οι εξισώσεις τάσεις δίνονται, όταν αντιστάσεις και επαγωγές περιλαμβάνονται στα κυκλώματα:

$$v_{abcs} = -r_s \times i_{abcs} + p \times \lambda_{abcs} \quad (3.2.)$$

$$v_{qdr} = r_s \times i_{qdr} + p \times \lambda_{qdr}$$

$$(f_{abcs})^T = [f_{as} \ f_{bs} \ f_{cs}]$$

$$(f_{qdr})^T = [f_{kq1} \ f_{kq2} \ f_{fd} \ f_{kd}]$$

Όπου

$$r_s = \begin{bmatrix} r & 0 & 0 \\ 0 & r & 0 \\ 0 & 0 & r \end{bmatrix} \quad \text{και} \quad r_r = \begin{bmatrix} r_{kq1} & 0 & 0 & 0 \\ 0 & r_{kq2} & 0 & 0 \\ 0 & 0 & r_{fd} & 0 \\ 0 & 0 & 0 & r_{kd} \end{bmatrix}$$

Και η σχέση μεταξύ των ρευμάτων και της ροής σύζευξης δίνεται σε μορφή πίνακα ως εξής:

$$\begin{bmatrix} \lambda_{abcs} \\ \lambda_{qdr} \end{bmatrix} = \begin{bmatrix} L_s & L_{sr} \\ (L_{sr})^T & L_r \end{bmatrix} \cdot \begin{bmatrix} -i_{abcs} \\ i_{qdr} \end{bmatrix} \quad (3.3)$$

Για τη διευκόλυνση της μελέτης, εφαρμόζεται ο **μετασχηματισμός Park** με ένα κινούμενο, με τη ταχύτητα του δρομέα πλαίσιο αναφοράς. Αν ο μετασχηματισμός Park εφαρμοστεί σε όλες τις εξισώσεις τάσης και ροής, οι χρονικά εξαρτημένες εξισώσεις γίνονται ανεξάρτητες. Έτσι η επαγωγή μεταξύ των τυλιγμάτων απόσβεσης ή του στάτη και των τυλιγμάτων απόσβεσης είναι ένας σταθερός πίνακας με το μετασχηματισμό στο κινούμενο πλαίσιο αναφοράς. Ο πίνακας του μετασχηματισμού Park δίνεται στη συνέχεια:

$$K_s = 2/3 \cdot \begin{bmatrix} \cos(\theta) & \cos(\theta - 2\pi/3) & \cos(\theta + 2\pi/3) \\ \sin(\theta) & \sin(\theta - 2\pi/3) & \sin(\theta + 2\pi/3) \\ 1/2 & 1/2 & 1/2 \end{bmatrix}$$

Όπου

$$\theta = \int_0^t \omega_r(\theta) d\xi + \theta(0)$$

Εφαρμόζοντας το μετασχηματισμό Park

$$v_{qd0r} = K_s \times v_{abcs}$$

Άλλες παράμετροι, όπως η επαγωγή, η ροή σύζευξης, η αντίσταση και τα ρεύματα, μπορούν επίσης να μετασχηματιστούν. Η εξίσωση του στάτη (3.2.) και η εξίσωση (3.3.) γίνονται:

$$v_{qd0s}^r = -r_s i_{qd0s}^r + \omega_r \lambda_{dqs}^r + p \lambda_{dq0s}^r \quad (3.4)$$

$$v_{qdr}^r = r_r i_{qdr}^r + p \lambda_{dqr}^r$$

Όπου

$$(\lambda_{dqs}^r)^T = [\lambda_{ds}^r - \lambda_{qs}^r \mathbf{0}]$$

Ενώ οι εξισώσεις της ροής σύζευξης και των ρευμάτων γίνονται:

$$\begin{bmatrix} \lambda_{qd0s}^r \\ \lambda_{qdr}^r \end{bmatrix} = \begin{bmatrix} K_s^r L_s (K_s^r)^T & K_s^r L_{sr} \\ \frac{2}{3} L_{sr} (K_s^r)^{-1} & L_r \end{bmatrix} \begin{bmatrix} -i_{qd0s}^r \\ i_{qdr}^r \end{bmatrix} \quad (3.5)$$

Όπου

$$K_s^r L_s (K_s^r)^T = \begin{bmatrix} L_{ls} + L_{mq} & 0 & 0 \\ 0 & L_{ls} + L_{md} & 0 \\ 0 & 0 & L_{ls} \end{bmatrix}$$

$$K_s^r L_{sr} = \begin{bmatrix} L_{mq} & L_{mq} & 0 & 0 \\ 0 & 0 & L_{md} & L_{md} \\ 0 & 0 & 0 & 0 \end{bmatrix}$$

$$\frac{2}{3} L_{sr} (K_s^r)^{-1} = \begin{bmatrix} L_{mq} & 0 & 0 \\ L_{mq} & 0 & 0 \\ 0 & L_{md} & 0 \\ 0 & L_{md} & 0 \end{bmatrix}$$

Όπου

$$L_{mq} = \frac{3}{2} (L_A - L_B)$$

$$L_{md} = \frac{3}{2} (L_A + L_B)$$

Είναι βολικό, οι εξισώσεις τάσης και ροής σύζευξης να εκφράζονται με όρους αντίστασης αντί επαγωγής. Επομένως, όλες οι εξισώσεις διαιρούνται με μία βασική συχνότητα  $\omega_b$ . Παρακάτω

ακολουθούν οι αναλυτικές εξισώσεις στο πλαίσιο αναφοράς. Στις εξισώσεις ροής, το αρνητικό πρόσημο στα ρεύματα του στάτη εμφανίζεται καθώς η κατεύθυνση των ρευμάτων έχει οριστεί για λειτουργία γεννήτριας.

$$v_{qs}^r = -r_s i_r^{qs} + \frac{\omega_r}{\omega_b} \psi_{qs}^r + \frac{p}{\omega_b} \psi_{qs}^r$$

$$v_{ds}^r = -r_s i_r^{ds} - \frac{\omega_r}{\omega_b} \psi_{qs}^r + \frac{p}{\omega_b} \psi_{ds}^r$$

$$v_{0s} = -r_s i_r^{0s} \frac{p}{\omega_b} \psi_{0s}^r$$

$$v_{kq1} = r_{kq1} i_{kq1} + \frac{p}{\omega_b} \psi_{kq1} \quad (3.6)$$

$$v_{kq2} = r_{kq2} i_{kq2} + \frac{p}{\omega_b} \psi_{kq2}$$

$$v_{fd} = r_{fd} i_{fd} + \frac{p}{\omega_b} \psi_{fd}$$

$$v_{kd} = r_{kd} i_{kd} + \frac{p}{\omega_b} \psi_{kd}$$

Οι ροές σύζευξης ανά δευτερόλεπτο είναι:

$$\psi_{qs}^r = -X_{ls} i_{qs}^r + X_{mq} (-i_{qs}^r + i_{kq1} + i_{kq2})$$

$$\psi_{ds}^r = -X_{ls} i_{ds}^r + X_{md} (-i_{ds}^r + i_{fd} + i_{kd})$$

$$\psi_{0s} = -X_{ls} i_{0s} \quad (3.7)$$

$$\psi_{kq1} = -X_{lkq1} i_{kq1} + X_{mq} (-i_{qs}^r + i_{kq1} + i_{kq2})$$

$$\psi_{kq2} = -X_{lkq2} i_{kq2} + X_{mq} (-i_{qs}^r + i_{kq1} + i_{kq2})$$

$$\psi_{fd} = -X_{lfd} i_{fd} + X_{md} (-i_{ds}^r + i_{fd} + i_{kd})$$

$$\psi_{kd} = -X_{lkd} i_{kd} + X_{md} (-i_{ds}^r + i_{fd} + i_{kd})$$

Από τις εξισώσεις (3.6.) και (3.7.) μπορούν να βρεθούν τα ρεύματα στάτη και ροές σύζευξης. Οι εξισώσεις (3.6.) θα πρέπει να επαναδιατυπωθούν σε ολοκληρωτική μορφή για τον υπολογισμό των ρευμάτων και των ροών σύζευξης. Η παραδοχή ότι τα τυλίγματα απόσβεσης είναι βραχυκυκλωμένα γίνεται ώστε οι τάσεις σε αυτά να είναι μηδενικές. Οι εξισώσεις που χρησιμοποιούνται στη μοντελοποίηση δίνονται στη συνέχεια:

$$\psi_{qs}^r = \omega_b \int (v_{qs} - \frac{\omega_r}{\omega_b} \psi_{ds}^r + \frac{r_s}{X_{ls}} (\psi_{mq} - \psi_{qs}^r)) dt$$

$$\psi_{ds}^r = \omega_b \int (v_{ds} - \frac{\omega_r}{\omega_b} \psi_{ds}^q + \frac{r_s}{X_{ls}} (\psi_{md} - \psi_{ds}^r)) dt \quad (3.8)$$

$$\psi_{0s} = \omega_b \int (v_{0s} - \frac{r_r}{X_{ls}} \psi_{0s}) dt$$

Από τις εξισώσεις (3.8.) μπορούν να βρεθούν οι ροές σύζευξης στο στάτη. Επιπροσθέτως, οι ροές σύζευξης στο στάτη και οι τάσεις μπορούν να συσχετιστούν με την εξίσωση (3.9.) που ακολουθεί αμέσως μετά. Τα ρεύματα επίσης υπολογίζονται από τις ροές σύζευξης χρησιμοποιώντας τις εξισώσεις (3.10.) που ακολουθούν στη συνέχεια.

$$\psi_{kq1} = \omega_b \int (v_{kq1} + \frac{r_{kq1}}{X_{lkq1}} (\psi_{mq} - \psi_{kq1})) dt$$

$$\psi_{kq2} = \omega_b \int (v_{kq2} + \frac{r_{kq2}}{X_{lkq2}} (\psi_{mq} - \psi_{kq2})) dt$$

$$\psi_{fd} = \omega_b \int \left( \frac{r_{fd}}{X_{md}} E_{xfd} + \frac{r_{fd}}{X_{lfd}} (\psi_{md} - \psi_{fd}) \right) dt \quad (3.9)$$

$$\psi_{kd} = \omega_b \int \left( v_{kd} + \frac{r_{kd}}{X_{lkd}} (\psi_{md} - \psi_{kd}) \right) dt$$

$$i_{qs}^r = \frac{-1}{X_{ls}} (\psi_{qs}^r - \psi_{mq})$$

$$i_{ds}^r = \frac{-1}{X_{ls}} (\psi_{ds}^r - \psi_{md})$$

$$i_{0s} = \frac{-1}{X_{ls}} \psi_{0s} \quad (3.10)$$

$$i_{kq1} = \frac{-1}{X_{kq1}} (\psi_{kq1} - \psi_{mq})$$

$$i_{kq2} = \frac{-1}{X_{kq2}} (\psi_{kq2} - \psi_{mq})$$

$$i_{fd} = \frac{-1}{X_{lfd}} (\psi_{fd} - \psi_{md})$$

$$i_{kd} = \frac{-1}{X_{lkd}} (\psi_{kd} - \psi_{md})$$

Όπου

$$\psi_{mq} = X_{aq} \left( \frac{\psi_{qs}^r}{X_{ls}} + \frac{\psi_{kq1}}{X_{lkq1}} + \frac{\psi_{kq2}}{X_{lkq2}} \right) \quad (3.11)$$

$$\Psi_{md} = X_{ad} \left( \frac{\Psi_{ds}^r}{X_{ls}} + \frac{\Psi_{fd}}{X_{lfd}} + \frac{\Psi_{kd}}{X_{lkd}} \right)$$

Στην εξίσωση (3.11.) η άεργος σταθερά δίνεται από:

$$X_{aq} = \left( \frac{1}{X_{mq}} + \frac{1}{X_{ls}} + \frac{1}{X_{kq1}} + \frac{1}{X_{lkq2}} \right)^{-1}$$

$$X_{ad} = \left( \frac{1}{X_{md}} + \frac{1}{X_{ls}} + \frac{1}{X_{lfd}} + \frac{1}{X_{lkd}} \right)^{-1}$$

Τέλος, η ταχύτητα της σύγχρονης μηχανής μπορεί να βρεθεί με τη χρήση της παρακάτω εξίσωσης:

$$\omega_r = \frac{-\omega_b}{2H} \int (T_e - T_L) dt \quad (3.12)$$

Οι τιμές των παραμέτρων του μοντέλου της σύγχρονης μηχανής (+παράρτημα) που χρησιμοποιήθηκαν στις προσομοιώσεις δίνονται στους παρακάτω πίνακες. Στον πρώτο πίνακα που ακολουθεί υπάρχουν οι τιμές των παραμέτρων της μηχανής για τη συμβατική πρόωση.

Ονομαστική Ισχύς	$P_n$ (VA)	240000
Φασική Τάση	$V_n$ ( $V_{rms}$ )	450
Ονομαστική Συχνότητα	$f_n$ (Hz)	60
Αντίδραση	$x_d$ (pu)	1.227
Αντίδραση	$x'_d$ (pu)	0.157
Αντίδραση	$x''_d$ (pu)	0.135
Αντίδραση	$x_q$ (pu)	0.443
Αντίδραση	$x'_q$ (pu)	0.213
Αντίδραση	$x''_q$ (pu)	0.140
Χρονική σταθερά	$T'_{do}$ (s)	0.407

Χρονική σταθερά	$T''_{do}$ (s)	0.036
Χρονική σταθερά	$T''_q$ (s)	0.0213
Αντίσταση	$R_s$ (pu)	0.102
Αδρανειακή σταθερά	H (s)	3.700
Παράγων τριβής	F (pu)	0
Ζεύγη πόλων	p	3

Πίνακας 3.1. Τιμές των παραμέτρων του μοντέλου της σύγχρονης μηχανής για τη συμβατική πρόωση

Στο δεύτερο πίνακα, τον πίνακα 3.2, υπάρχουν οι τιμές των παραμέτρων του μοντέλου της σύγχρονης μηχανής για την περίπτωση της νηξελιολεκτρικής πρόωσης.

Ονομαστική Ισχύς	$P_n$ (VA)	1014e3
Φασική Τάση	$V_n$ ( $V_{rms}$ )	6600
Ονομαστική Συχνότητα	$f_n$ (Hz)	60
Αντίδραση	$x_d$ (pu)	1.227
Αντίδραση	$x'_d$ (pu)	0.157
Αντίδραση	$x''_d$ (pu)	0.135
Αντίδραση	$x_q$ (pu)	0.443
Αντίδραση	$x'_q$ (pu)	0.213
Αντίδραση	$x''_q$ (pu)	0.140
Χρονική σταθερά	$T'_{do}$ (s)	0.407
Χρονική σταθερά	$T''_{do}$ (s)	0.036
Χρονική σταθερά	$T''_q$ (s)	0.0213
Αντίσταση	$R_s$ (pu)	0.102
Αδρανειακή σταθερά	H (s)	3.700



Παράγων τριβής	F (pu)	0
Ζεύγη πόλων	p	3

Πίνακας 3.2. Τιμές των παραμέτρων του μοντέλου της σύγχρονης μηχανής στη νηζελοηλεκτρική πρόωση

### 3.4.2. Μοντέλο του συστήματος διέγερσης της σύγχρονης γεννήτριας

Τα συστήματα διέγερσης των σύγχρονων γεννητριών μπορούν να ταξινομηθούν σε τρεις κύριες κατηγορίες (IEEE Std. 421.5 – 1992).

#### 1. Τα συστήματα διέγερσης τύπου συνεχούς ρεύματος

Τα συστήματα αυτά χρησιμοποιούν μια γεννήτρια συνεχούς ρεύματος με έναν μετατροπέα, ως τη πηγή της διέγερσης.

#### 2. Τα συστήματα διέγερσης τύπου εναλλασσόμενου ρεύματος

Τα συστήματα αυτά χρησιμοποιούν έναν εναλλάκτη και είτε στατούς είτε περιστροφόμενους μετατροπείς ώστε να παράγουν το συνεχές ρεύμα το οποίο απαιτείται για το σύγχρονο πεδίο της μηχανής.

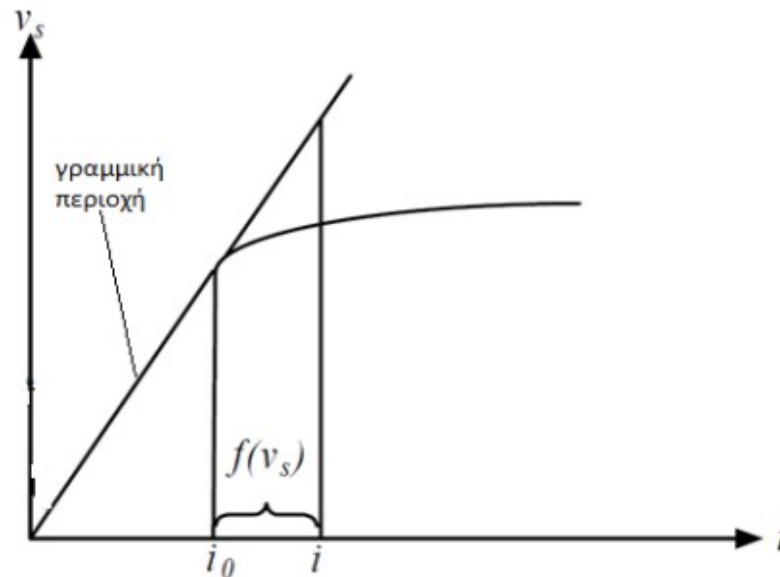
#### 3. Τα συστήματα διέγερσης τύπου ST

Στα συστήματα αυτά η ισχύς διέγερσης προέρχεται από μετασχηματιστές ή από βοηθητικά τυλίγματα γεννήτριας και ανορθωτές. Τα μοντέλα των συστημάτων διέγερσης μπορούν να περιλαμβάνουν έναν τερματικό μετατροπέα τάσης και έναν τοπικό αντισταθμιστή, στοιχεία ελέγχου της διέγερσης και έναν σταθεροποιητή του συστήματος ισχύος.

Στη συνέχεια εξετάζεται ένα απλό σύστημα διέγερσης. Το κύκλωμα ενός απλού συστήματος διέγερσης συνεχούς ρεύματος παρουσιάζεται στο σχήμα 3.5. Μια απλή εξίσωση που προκύπτει είναι η

ακόλουθη:

$$i = i_0 + f(v_s) = \frac{1}{k} \cdot v_s + f(v_s) \quad (3.13.)$$



Σχήμα 3.5. Σχέση ρεύματος – τάσης [9]

Και η εξίσωση της τάσης:

$$v_R = R \cdot i + \frac{d\lambda}{dt} \quad (3.14.)$$

Όπου  $\lambda$  η συνολική ροή σύζευξης

Από τον συνδυασμό των παραπάνω εξισώσεων, η εξίσωση της τάσης προκύπτει

$$v_R = \frac{R}{k} \cdot v_s + R \cdot f(v_s) + \frac{d\lambda}{dt} \quad (3.15.)$$

Όπου

$f(v_s)$  η μη γραμμική συνάρτηση της τάσης

$k$  η κλίση της γραμμής του κενού αέρος

Καθώς η  $v_s$  είναι ανάλογη της ταχύτητας επί της ροής του κενού αέρος, η  $v_s$  μπορεί να

εκφραστεί με μια σταθερά επί τη ροή σύζευξης, επομένως  $v_s = \beta \cdot \lambda$  .

Σύμφωνα με τα παραπάνω, η εξίσωση προκύπτει είναι

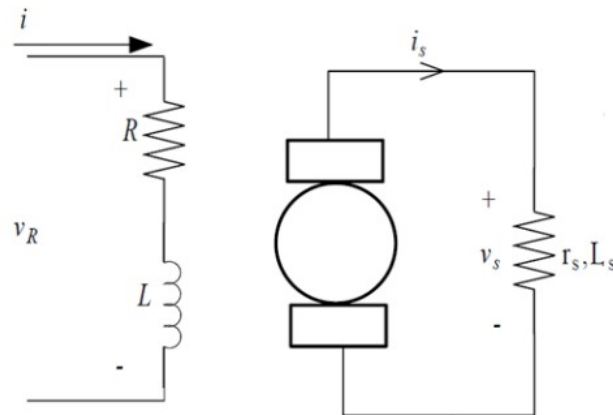
$$v_R = \frac{R}{k} \cdot v_s + R \cdot f(v_s) + \frac{1}{\beta} \frac{dv_s}{dt} \quad (3.16.)$$

Όπου η νέα συνάρτηση κορεσμού  $S(v_s)$  δίνεται από τη σχέση

$$S(v_s) = \frac{k \cdot f(v_s)}{v_s} \quad (3.17.)$$

Η εξίσωση (3.17.) γίνεται

$$\frac{k}{R} v_R = v_s + v_s \cdot S(v_s) + \frac{k}{\beta \cdot R} \cdot \frac{dv_s}{dt} \quad (3.18.)$$



Σχήμα 3.6. Απλοποιημένο κύκλωμα διέγερσης [9]

Η εξίσωση (3.18.) παρουσιάζεται στο θεμελιώδες σύστημα μονάδων, η μετατροπή στο ανά μονάδα σύστημα γίνεται επιλέγοντας  $E_{fd} = \alpha v_s$  , με το  $\alpha$  σαν παράγοντα κλίμακας. Επίσης θα πρέπει να οριστούν:

$$T_E = \frac{1}{\beta} \quad \text{Χρονική σταθερά του διεγέρτη}$$

$$K_E = \frac{R}{k} \quad \text{Σταθερά κέρδους}$$

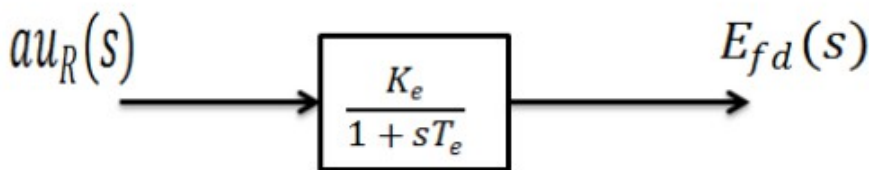
Τελικώς, η πρώτης τάξης διαφορική, μη γραμμική εξίσωση για σύστημα διέγερσης προκύπτει:

$$\frac{\alpha}{K_E} v_R = E_{fd} + E_{fd} S(E_{fd}) + \frac{T_E}{K_E} \frac{d(E_{fd})}{dt} \quad (3.19)$$

Αν παραμεληθεί η συνάρτηση κορεσμού και πάρουμε το μετασχηματισμό Laplace, η εξίσωση αυτή μπορεί να αναπαρασταθεί στο σχήμα 3.7. από μιας πρώτης τάξης γραμμική συνάρτηση με τη χρονική σταθερά  $T_e$  και το κέρδος  $K_e$  να ορίζονται ως:

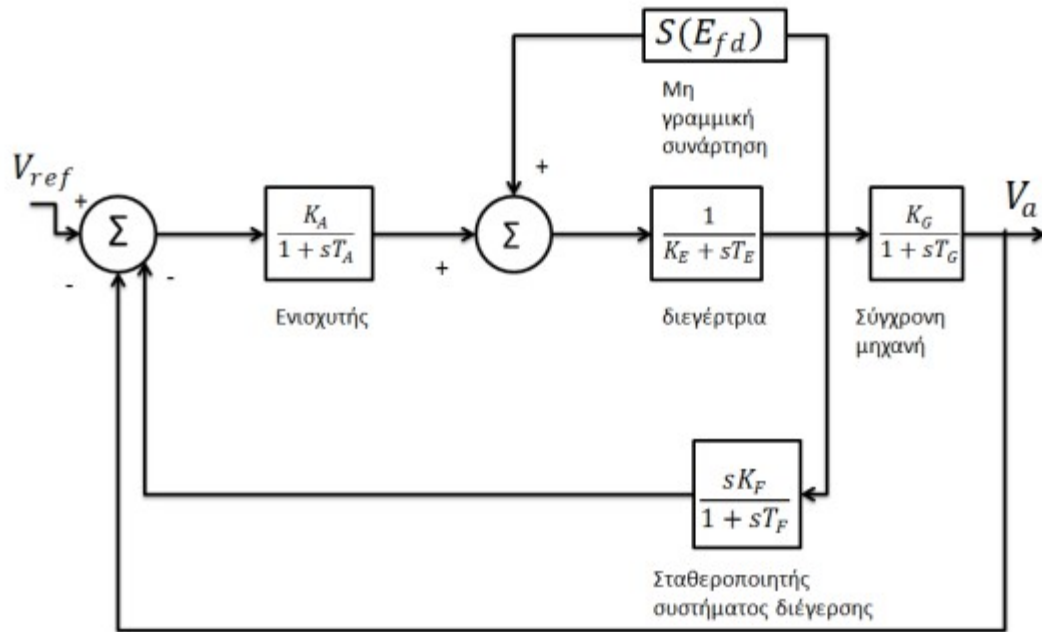
$$T_e = \frac{T_E}{K_E} \quad (3.20)$$

$$K_e = \frac{1}{K_E}$$



Σχήμα 3.7. Μπλοκ διάγραμμα διέγερσης [9]

Επομένως η διεγέρτια μετατρέπεται σε μια πρώτης τάξεως συνάρτηση μεταφοράς με έναν ενισχυτή. Γενικά το κέρδος του ενισχυτή ( $K_A$ ) μπορεί να επιλεγθεί ώστε να περιορίζει το σφάλμα όσο είναι δυνατόν. Παρόλα αυτά, το  $K_A$ , μπορεί να επιλεγθεί ως μια μεγάλη τιμή, όσο το σύστημα είναι ευσταθές, καθώς η αύξηση του κέρδους του ενισχυτή μπορεί να οδηγήσει σε αστάθεια. Η αστάθεια του συστήματος μπορεί να αποφευχθεί με τη προσθήκη ενός μπλοκ σταθεροποίησης του συστήματος διέγερσης ως μια συνάρτηση μεταφοράς πρώτης τάξης. Το συνολικό διάγραμμα ενός συστήματος διέγερσης με ένα απλο μοντέλο σύγχρονης μηχανής φαίνεται στο σχήμα 3.8.



Σχήμα 3.8. Συγκεντρωτικό μπλοκ διάγραμμα συστήματος διέγερσης [9]

Οι χρονικές σταθερές και τα κέρδη μπορούν να οριστούν ως εξής:

$T_A$  Η χρονική σταθερά του ενισχυτή

$K_A$  Το κέρδος του ενισχυτή

$K_G$  Το κέρδος της σύγχρονης μηχανής

$T_G$  Η χρονική σταθερά της σύγχρονης μηχανής

$K_F$  Το κέρδος του μπλοκ σταθεροποίησης

$T_F$  Η χρονική σταθερά του μπλοκ σταθεροποίησης

Το μοντέλο του συστήματος διέγερσης που χρησιμοποιήθηκε στη παρούσα διπλωματική εργασία, παρουσιάζεται στο σχήμα 3.7. (+παράρτημα). Όλες οι τιμές των κερδών και των χρονικών σταθερών που χρησιμοποιήθηκαν για τις προσομοιώσεις δίνονται παρακάτω:

Η χρονική σταθερά του βαθυπερατού φίλτρου

$$T_r = 20e-3$$

Η χρονική σταθερά του αντισταθμιστή

$$T_c = 0$$

Η χρονική σταθερά του αντισταθμιστή

$$T_b = 0$$

Το κέρδος του ρυθμιστή

$$K_a = 10$$

Η χρονική σταθερά του ρυθμιστή

$$T_a = 0.001$$

Η χρονική σταθερά του διεγέρτη	$T_e = 0$
Το κέρδος του διεγέρτη	$K_e = 1$
Το κέρδος του σταθεροποιητή	$K_f = 0.001$
Η χρονική σταθερά του σταθεροποιητή	$T_f = 0.1$

Το μπλοκ διάγραμμα προέρχεται από τη βιβλιοθήκη MATLAB POWER SYSTEM BLOCKSET. Τα νέα μπλοκ τα οποία προστέθηκαν και χρειάζονται επεξήγηση είναι τα μπλοκ θετικής συχνότητας, το μπλοκ βαθυπερατού φίλτρου, το μπλοκ του αντισταθμιστή και το μπλοκ του κορεσμού. Το μπλοκ θετικής συχνότητας και το βαθυπερατό φίλτρο παράγουν την εντολή από τις τάσεις από τους δυο άξονες (d και q) της μηχανής σύμφωνα με το μετασχηματισμό d – q. Το μπλοκ κορεσμού περιορίζει το σήμα σε μια μέγιστη και μια ελάχιστη τιμή που εξαρτώνται από τις  $E_{fd}$  και  $V_{ff}$ . Οι μέγιστες και ελάχιστες τιμές προσδιορίζονται από τα χαρακτηριστικά του συστήματος διέγερσης.

### 3.5. Ηλεκτρικοί κινητήρες

#### 3.5.1. Εισαγωγή

Επόμενο στοιχείο, το οποίο θα χρησιμοποιήσουμε στις προσομοιώσεις, και άρα θα πρέπει να μοντελοποιήσουμε, είναι ο ηλεκτρικός κινητήρας. Οι ηλεκτρικοί κινητήρες, όπως έχουμε τονίσει και προηγουμένως, είναι υπεύθυνοι για την πρόωση του πλοίου στην περίπτωση της νηξελοηλεκτρικής πρόωσης. Τροφοδοτούνται, μέσω μετατροπέων, από το κεντρικό ηλεκτρικό δίκτυο του πλοίου και στη συνέχεια, **κινούν τους έλικες του πλοίου** για να επέρθει η πρόωση αυτού. Παρόλα αυτά, ηλεκτρικούς κινητήρες δεν συναντάμε μόνο σε αυτή την περίπτωση.

Στο προηγούμενο κεφάλαιο, κατά την περιγραφή των καταναλωτών του πλοίου αναφέραμε την

ύπαρξη ενός πλευρικού προωστήριου μηχανισμού, και στην περίπτωση της συμβατικής αλλά και της ντηζελοηλεκτρικής πρόωσης. Αυτός ο μηχανισμός λοιπόν, δεν είναι τίποτε άλλο παρά ένας ηλεκτρικός κινητήρας, σαφώς μικρότερης ισχύος από ότι οι κινητήρες πρόωσης που αναφέραμε πιο πριν, ο οποίος τίθεται σε λειτουργία κατά τη διαδικασία ελιγμών του πλοίου, όταν δηλαδή πρόκειται να προσεγγίσει το λιμάνι.

### **3.5.2. Κινητήρες για την πρόωση των πλοίων**

Οι ηλεκτρικοί κινητήρες για την πρόωση του πλοίου, αποτελούν την ουσία της φιλοσοφίας της ντηζελοηλεκτρικής πρόωσης. Σε αντίθεση με την συμβατική πρόωση, όπου μηχανές Ντήζελ, συνδεδεμένες μέσω μειωτήρων στροφών με τους έλικες του πλοίου, παρέχουν κατά αυτόν τον τρόπο την απαιτούμενη πρόωση του πλοίου, **στη λύση της ντηζελοηλεκτρικής πρόωσης, το ρόλο των μηχανών Ντήζελ τον αναλαμβάνουν, ουσιαστικά, οι ηλεκτρικοί κινητήρες.**

**Τροφοδοτούνται μέσω μετατροπέων, από το ηλεκτρικό δίκτυο του πλοίου, και όντας συνδεδεμένοι με τους έλικες του πλοίου, μετασχηματίζουν την ηλεκτρική ενέργεια που τους παρέχεται, σε μηχανική στους έλικες του πλοίου.**

Συνήθως, τέτοια συστήματα ηλεκτρικής πρόωσης, **απαρτίζονται από έναν ή δύο ηλεκτρικούς κινητήρες**, οι οποίοι είναι συνδεδεμένοι, είτε μέσω ενός **κιβωτίου ταχυτήτων**, είτε απευθείας με τους έλικες του πλοίου. Η απαιτούμενη ηλεκτρική ενέργεια, όπως αναφέρθηκε και παραπάνω, αυτών των ηλεκτρικών κινητήρων παρέχεται από τις γεννήτριες Ντήζελ του πλοίου. Επειδή τόσο οι ηλεκτρικοί κινητήρες, όσο και τα συστήματα ελέγχου τους, είναι ένα ιδιαίτερα ευρύ αντικείμενο που ξεφεύγει από τους σκοπούς της παρούσας διπλωματικής εργασίας, θα αρκестούμε στο να αναφέρουμε τους ηλεκτρικούς κινητήρες, που χρησιμοποιούνται ευρέως στα συστήματα πρόωσης, γενικά, και τους ηλεκτρικούς κινητήρες, μαζί με την τεχνική ελέγχου τους, που θα χρησιμοποιήσουμε στο πλοίο “Cumana”, ειδικά.

### **3.5.2.1. Κατηγορίες κινητήρων για πρόωση**

#### *Κινητήρες συνεχούς ρεύματος*

Λόγω της υψηλής δυνατότητας ελέγχου και των δύο καταστάσεων, ήτοι της αύξησης ή της μείωσης της ταχύτητας, μέχρι περίπου πριν από 40 χρόνια, αυτό το είδος των κινητήρων ήταν η μόνη επιλογή σε όλες τις βιομηχανικές εφαρμογές, που απαιτούσαν ηλεκτροκίνηση. Παρόλα αυτά, το υψηλό κόστος συντήρησης, το περιορισμένο ρεύμα οπλισμού, η χαμηλή ροπή, όπως επίσης και η περιορισμένη ισχύ εξόδου, αποτελούν σοβαρά μειονεκτήματα των κινητήρων συνεχούς ρεύματος, τα οποία λειτουργούν αποτρεπτικά για τη χρήση τους στα συστήματα ηλεκτρικής πρόωσης των πλοίων.

#### *Σύγχρονοι κινητήρες*

Οι σύγχρονοι κινητήρες είναι κινητήρες εναλλασσομένου ρεύματος, των οποίων η περιστροφική ταχύτητα του άξονα τους είναι αναλογία του αριθμού των πόλων και της συχνότητας της εφαρμοζόμενης τάσης στον στάτη. Η σταθερή ταχύτητα του δρομέα, αλλά και οι δυνατότητες εξυπηρέτησης φορτίων υψηλής ισχύος, αποτελούν σημαντικά πλεονεκτήματα, καθώς επίσης, και τους λόγους για τους οποίους οι σύγχρονοι κινητήρες επιλέγονται σε μεγάλα πλοία όπως πχ τα παγοθραυστικά. Αυτοί οι κινητήρες, πρέπει να σημειωθεί, έχουν υψηλή απόσβεση, περίπου παρόμοια με τους κινητήρες συνεχούς ρεύματος.

#### *Κινητήρες επαγωγής*

Οι κινητήρες επαγωγής, λόγω της απλής δομής, της υψηλής ροπής εκκίνησης μαζί με την κατάλληλη μονάδα ελέγχου φυσικά, της μεγάλης διάρκειας ζωής και της υψηλής αξιοπιστίας τους, αποτελούν μια εγγυημένη λύση σε εφαρμογές ηλεκτροκίνησης. Πέραν όμως της επιλογής αυτών των κινητήρων για το κύριο σύστημα της πρόωσης του πλοίου, πρέπει να σημειωθεί επίσης, πως οι κινητήρες επαγωγής αποτελούν μια εγγυημένη λύση και για τους πλευρικούς προωστήριους μηχανισμούς του πλοίου,



κάνοντας τους ελιγμούς του πλοίου ακόμα πιο εύκολους.

### **3.5.2.2. Κινητήρες για την πρόωση του πλοίου Cumana**

Αφού λοιπόν αναφέραμε κάποια γενικά χαρακτηριστικά των ηλεκτρικών κινητήρων που χρησιμοποιούνται στα συστήματα πρόωσης των πλοίων, σειρά τώρα έχει να εξετάσουμε τους **κινητήρες που μπορούμε να επιλέξουμε για το πλοίο “Cumana”**, και ύστερα να προχωρήσουμε στην μοντελοποίηση αυτού του τύπου κινητήρα που θα πάρει μέρος στις ηλεκτρονικές προσομοιώσεις.

Πρέπει να τονιστεί, ότι η **επιλογή του τύπου του ηλεκτρικού κινητήρα εξαρτάται άμεσα από την εφαρμογή**. Συνήθως για απαιτήσεις ισχύος έως και 7 – 9 MW, επιλέγεται η λύση του κινητήρα επαγωγής, διαθέτοντας έναν ονομαστικό βαθμό απόδοσης  $\eta_{motor} = 0.96$ . Για εφαρμογές ηλεκτροκίνησης πάνω από το όριο των 7 – 9 MW, επιλέγονται σύγχρονοι κινητήρες, όπως επίσης, και για εφαρμογές που απαιτείται χαμηλή ταχύτητα από τον ηλεκτρικό κινητήρα και χωρίς τη χρήση κιβωτίου ταχυτήτων, όπως πχ στα παγοθραυστικά. Να σημειωθεί πως οι σύγχρονοι κινητήρες λειτουργούν με ονομαστικό βαθμό απόδοσης  $\eta_{motor} = 0.97$ .

Στη παράγραφο 2.6 του προηγούμενου κεφαλαίου, καθορίστηκε ο ηλεκτρικός ισολογισμός. Σε αυτόν, και για την περίπτωση της νηξελιοηλεκτρικής πρόωσης, είδαμε ότι στη λειτουργία της κανονικής πορείας του πλοίου στη θάλασσα, όπως επίσης, και στη λειτουργία των ελιγμών, υπάρχουν δυο κινητήρες, οι οποίοι πρέπει να τροφοδοτηθούν από το ηλεκτρικό δίκτυο του πλοίου, ούτως ώστε να στρέψουν τους έλικες του πλοίου, και, κατ' αυτόν τον τρόπο να επέρθει η πρόωση του πλοίου. Η ονομαστική ισχύς του κάθε ενός, εκ των δύο κινητήρων που χρησιμοποιούνται ανέρχεται σε 2.15 MW, ως εκ τούτου **επιλέγεται η λύση των κινητήρων επαγωγής**, όπως τονίσαμε και πιο πάνω.

Δεν είναι μόνο η μεγάλη διάρκεια ζωής μαζί με το σχετικά χαμηλό αρχικό κόστος, ή η απλή δομή και η υψηλή αξιοπιστία που προσφέρουν οι κινητήρες επαγωγής. Σε συνδυασμό με ηλεκτρονικά ισχύος και μικροεπεξεργαστές, των οποίων η εξέλιξη υπήρξε ραγδαία, υπάρχει πλέον η δυνατότητα υλοποίησης

συστημάτων ελέγχου τέτοιων κινητήρων υψηλής αποδόσεως, με βελτιστοποιημένες αποκρίσεις σε δυναμικές ή στατικές καταστάσεις λειτουργίας.

Με δεδομένο ότι οι **κινητήρες επαγωγής αποτελούν εγγυημένη λύση και για τους πλευρικούς προωστήριους μηχανισμούς** κατά τους ελιγμούς του πλοίου, είναι λογικό να **επιλέξουμε και για τον πλευρικό προωστήριο μηχανισμό έναν κινητήρα επαγωγής**, με ισχύ και στις δύο περιπτώσεις της πρόωσης περίπου ίση με 100 HP.

### **3.5.3. Μοντελοποίηση κινητήρων πρόωσης**

Αφού λοιπόν επιχειρηματολογήσαμε υπέρ της χρήσης κινητήρα επαγωγής τόσο για την ηλεκτρική πρόωση του πλοίου για τη λύση της νηξελιοηλεκτρικής πρόωσης του πλοίου, όσο και για τον πλευρικό προωστήριο μηχανισμό του πλοίου για τους όπους ελιγμούς, σειρά τώρα έχει η **μοντελοποίηση** του στοιχείου αυτού.

Η **βασική αρχή λειτουργίας** του κινητήρα επαγωγής υπαγορεύει ότι όταν το τυλίγμα του στάτη του κινητήρα τροφοδοτείται από συμμετρική πηγή, τότε θα δημιουργηθεί στο διάκενο μαγνητικό πεδίο που στρέφεται με τη σύγχρονη ταχύτητα. Το στρεφόμενο πεδίο του διακένου επάγει τάσεις στα τυλίγματα του δρομέα, ο οποίος αποτελείται από κλειστά κυκλώματα. Οι τάσεις αυτές έχουν ως αποτέλεσμα τη ροή ρευμάτων στα τυλίγματα του δρομέα και τη δημιουργία κύματος ΜΕΔ (μαγνητεργετικής δύναμης) το οποίο στρέφεται ως προς το στάτη με τη σύγχρονη ταχύτητα. Η αλληλεπίδραση των δύο πεδίων στάτη και δρομέα, ή του συνιστάμενου πεδίου του διακένου και του πεδίου του δρομέα προκαλεί τη ροπή της μηχανής επαγωγής.

Για τη **μοντελοποίηση του κινητήρα επαγωγής υπάρχουν δυο τρόποι**. Ο πρώτος τρόπος είναι με το ισοδύναμο κύκλωμα μονίμου καταστάσεως της μηχανής ενώ ο δεύτερος τρόπος είναι με το ισοδύναμο δυναμικό μοντέλο. Στη παρούσα διπλωματική εργασία, υιοθετείται ο δεύτερος τρόπος, διότι θα βοηθήσει αργότερα στην ανάλυση του συστήματος ελέγχου του κινητήρα και της δυναμικής λειτουργίας του.

Το **δυναμικό μοντέλο** ενός κινητήρα επαγωγής, το οποίο θα εξεταστεί στη συνέχεια, θα δοθεί σε **dq πλαίσιο αναφοράς δύο κάθετων αξόνων**. Το πλαίσιο αναφοράς των ποσοτήτων του μοντέλου της μηχανής εν γένει μπορεί να στρέφεται με αυθαίρετη ταχύτητα. Παρόλα αυτά, η μοντελοποίηση του κινητήρα επαγωγής σε σύγχρονα στρεφόμενο πλαίσιο αναφοράς, κάνει όλες τις ποσότητες της μηχανής να φαίνονται ως d.c. ποσότητες, κάτι που είναι ιδιαίτερα επιθυμητό στον έλεγχο. Βέβαια υπάρχει και η μοντελοποίηση σε στατό πλαίσιο αναφοράς, όπως επίσης και το πλαίσιο αναφοράς του δρομέα, πλαίσια που όμως δεν θα παρουσιασθούν στην ανάλυση που ακολουθεί.

Για τη σύνθεση του μοντέλου του κινητήρα επαγωγής στο σύγχρονα στρεφόμενο πλαίσιο αναφοράς πρέπει οι μεταβλητές στάτη και δρομέα να αναχθούν σε τούτο το κοινό πλαίσιο αναφοράς. Υιοθετώντας τη μοντελοποίηση του κυκλώματος στάτη και δρομέα με ένα ωμικό – επαγωγικό (RL) εν σειρά κύκλωμα προκύπτουν οι εξής εξισώσεις για τις τάσεις του στάτη:

$$v_{qs}^s = R_s i_{qs}^s + \frac{d}{dt} \psi_{qs}^s \quad (3.21.)$$

$$v_{ds}^s = R_s i_{ds}^s + \frac{d}{dt} \psi_{ds}^s \quad (3.22.)$$

όπου ο εκθέτης s δηλώνει ότι τα μεγέθη αναφέρονται σε στατό πλαίσιο αναφοράς. Πολλαπλασιάζοντας με τον πίνακα  $K_s$ , όπου πίνακας  $K_s$

$$K_s = 2/3 \cdot \begin{bmatrix} \cos(\theta) & \cos(\theta - 2\pi/3) & \cos(\theta + 2\pi/3) \\ \sin(\theta) & \sin(\theta - 2\pi/3) & \sin(\theta + 2\pi/3) \\ 1/2 & 1/2 & 1/2 \end{bmatrix}$$

και με  $\theta = \omega_e \cdot t$ , όπου  $\omega_e$  η σύγχρονη ταχύτητα, προκύπτουν οι εξισώσεις:

$$v_{qs}^e = R_s i_{qs}^e + \frac{d}{dt} \psi_{qs}^e + \omega_e \psi_{ds}^e \quad (3.23.)$$

$$v_{ds}^e = R_s i_{ds}^e + \frac{d}{dt} \psi_{ds}^e - \omega_e \psi_{qs}^e \quad (3.24.)$$

όπου ο εκθέτης  $e$  δηλώνει ότι οι ποσότητες αναφέρονται στο σύγχρονα στρεφόμενο πλαίσιο αναφοράς. Αντίστοιχα για το δρομέα ισχύουν:

$$v_{qr}^r = R_r i_{qr}^s + \frac{d}{dt} \psi_{qr}^s \quad (3.25.)$$

$$v_{dr}^r = R_r i_{dr}^s + \frac{d}{dt} \psi_{dr}^s \quad (3.26.)$$

όπου όλες οι παράμετροι αναφέρονται στο δρομέα. Πολλαπλασιάζοντας με τον πίνακα

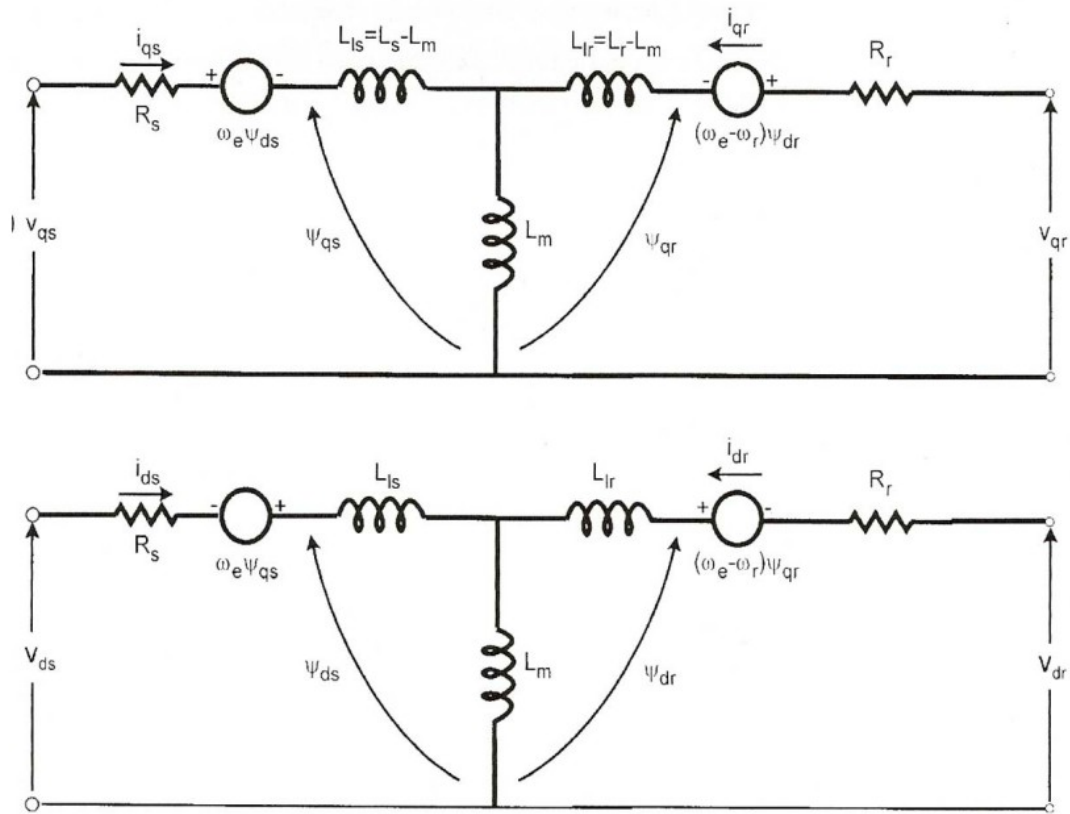
$${}^r K^e = \begin{bmatrix} \cos(\theta_e - \theta_r) & -\sin(\theta_e - \theta_r) & 0 \\ \sin(\theta_e - \theta_r) & \cos(\theta_e - \theta_r) & 0 \\ 0 & 0 & 1 \end{bmatrix}$$

όπου  $\theta_e = \omega_e \cdot t$  και  $\theta_r = \omega_r \cdot t$ , ούτως ώστε να μετασχηματίσουμε το  $d_r q_r$  πλαίσιο στο  $d_e q_e$  πλαίσιο, δηλαδή από το πλαίσιο αναφοράς του δρομέα στο στρεφόμενο με τη σύγχρονη ταχύτητα πλαίσιο, τότε οι εξισώσεις του δρομέα θα γίνουν:

$$v_{qr}^e = R_r i_{qr}^e + \frac{d}{dt} \psi_{qr}^e + (\omega_e - \omega_r) \psi_{dr}^e \quad (3.27.)$$

$$v_{dr}^e = R_r i_{dr}^e + \frac{d}{dt} \psi_{dr}^e - (\omega_e - \omega_r) \psi_{qr}^e \quad (3.28.)$$

Το ισοδύναμο κύκλωμα του κινητήρα επαγωγής στο σύγχρονα στρεφόμενο πλαίσιο αναφοράς, όπως περιγράφεται από το σετ των εξισεών (3.23.), (3.24.), (3.27.) και (3.28.) για το στάτη και το δρομέα, τον ευθύ και τον εγκάρσιο άξονα είναι αυτό του σχήματος 3.9.



Σχήμα 3.9. : Ισοδύναμο κύκλωμα για το δυναμικό μοντέλο του κινητήρα επαγωγής σε σύγχρονα στρεφόμενο πλαίσιο. Επάνω φαίνεται το ισοδύναμο κύκλωμα εγκάρσιου και κάτω το ισοδύναμο κύκλωμα ευθέος άξονα. [26]

Προφανώς για κινητήρα βραχυκυκλωμένου δρομέα τύπου κλωβού οι τάσεις του δρομέα  $V_{qr}^e$  και  $V_{dr}^e$  είναι μηδενικές. Οι πεπλεγμένες ροές μπορούν εύκολα να εκφραστούν συναρτήσει των ρευμάτων με τη βοήθεια των ισοδυνάμων κυκλωμάτων ευθέος και εγκάρσιου άξονα ως εξής:

$$\psi_{qs} = L_{ls} i_{qs} + L_m (i_{qs} + i_{qr}) \quad (3.29.)$$

$$\psi_{qr} = L_{lr} i_{qr} + L_m (i_{qs} + i_{qr}) \quad (3.30.)$$

$$\psi_{qm} = L_m (i_{qs} + i_{qr}) \quad (3.31.)$$

$$\psi_{ds} = L_{ls} i_{ds} + L_m (i_{ds} + i_{dr}) \quad (3.32.)$$

$$\psi_{dr} = L_{lr} i_{dr} + L_m (i_{ds} + i_{dr}) \quad (3.33.)$$

$$\psi_{dm} = L_m (i_{ds} + i_{dr}) \quad (3.34.)$$

όπου τα ρεύματα είναι οι ανεξάρτητες μεταβλητές και αναφέρονται στο σύγχρονα στρεφόμενο πλαίσιο αναφοράς.

Η ανάπτυξη ηλεκτρομαγνητικής ροής επιτυγχάνεται από την αλληλεπίδραση των κυμάτων ροής διακένου και του κύματος ΜΕΔ δρομέα. Στη συνέχεια θα δοθούν οι εκφράσεις της ηλεκτρομαγνητικής ροπής που τη συσχετίζουν με τα ανηγμένα στο σύγχρονα στρεφόμενο πλαίσιο αναφοράς μεγέθη. Ξεκινώντας από τη γενική έκφραση της ηλεκτρομαγνητικής ροπής σε διανυσματική μορφή:

$$T_e = \frac{3}{2} \left( \frac{P}{2} \right) \bar{\psi}_m \times \bar{I}_r \quad (3.35.)$$

και αναλύοντας τη ροή διακένου  $\bar{\psi}_m$  και το ρεύμα του δρομέα  $\bar{I}_r$  στις  $d_e$  και  $q_e$  συνιστώσες λαμβάνουμε:

$$T_e = \frac{3}{2} \cdot \left( \frac{P}{2} \right) (\psi_{dm} \cdot i_{qr} - \psi_{qm} \cdot i_{dr}) \quad (3.36.)$$

όπου  $p$  ο αριθμός των πόλων.

Οι εξισώσεις (3.25.), (3.26.), (3.27.), (3.28.) και (3.36.) μαζί με την εξίσωση ηλεκτρομηχανικών ταλαντώσεων:

$$T_e - T_m = \frac{J \cdot d^2 \theta}{dt} + \frac{F \cdot d\theta}{dt} + K \cdot (\theta - \theta_0) \quad (3.37.)$$

συνιστούν το πλήρες ηλεκτρομηχανικό δυναμικό μοντέλο του κινητήρα επαγωγής στο σύγχρονα

στρεφόμενο πλαίσιο αναφοράς δύο κάθετων αξόνων. Το προκύπτον σύστημα είναι προφανώς μη γραμμικό.

Οι τιμές των παραμέτρων των μοντέλων των κινητήρων επαγωγής (+παράρτημα) που χρησιμοποιήθηκαν στις προσομοιώσεις δίνονται στους παρακάτω πίνακες. Στον πρώτο πίνακα έχουμε τις τιμές των παραμέτρων για τους κινητήρες της πρόωσης και στο δεύτερο πίνακα για τον κινητήρα επαγωγής που θα χρησιμοποιηθεί στον πλευρικό προωστήριο μηχανισμό.

Ονομαστική Ισχύς	$P_n$ (VA)	2150000
Φασική Τάση	$V_n$ ( $V_{rms}$ )	6600
Ονομαστική Συχνότητα	$f_n$ (Hz)	60
Ωμική αντίσταση στάτη	$R_s$ (ohm)	14.85e-3
Επαγωγική αντίδραση στάτη	$Ll_s$ (H)	0.3027e-3
Ωμική αντίσταση δρομέα	$R'_r$ (ohm)	9.295e-3
Επαγωγική αντίδραση δρομέα	$Ll'_r$ (H)	0.3027e-3
Αμοιβαία αυτεπαγωγή	$L_m$ (H)	10.46e-3
Αδράνεια	$J$ ( $kg \cdot m^2$ )	3.1
Τριβή	$F$ ( $N \cdot m \cdot s$ )	0.08
Ζεύγη πόλων	$p$	2

Πίνακας 3.3. Τιμές παραμέτρων των κύριων κινητήρων της πρόωσης

Ονομαστική Ισχύς	$P_n$ (VA)	100x746
Φασική Τάση	$V_n$ ( $V_{rms}$ )	6600
Ονομαστική Συχνότητα	$f_n$ (Hz)	60
Ωμική αντίσταση στάτη	$R_s$ (ohm)	9.8925e-3
Επαγωγική αντίδραση στάτη	$Ll_s$ (H)	9.725e-3
Ωμική αντίσταση δρομέα	$R'_r$ (ohm)	5.5375e-3
Επαγωγική αντίδραση δρομέα	$Ll'_r$ (H)	9.725e-5
Αμοιβαία αυτεπαγωγή	$L_m$ (H)	4.16e-3
Αδράνεια	$J$ ( $kg \cdot m^2$ )	5.2
Τριβή	$F$ ( $N \cdot m \cdot s$ )	0.0119725
Ζεύγη πόλων	$p$	3

Πίνακας 3.4. Τιμές παραμέτρων του κινητήρα του πλευρικού προωστήριου μηχανισμού

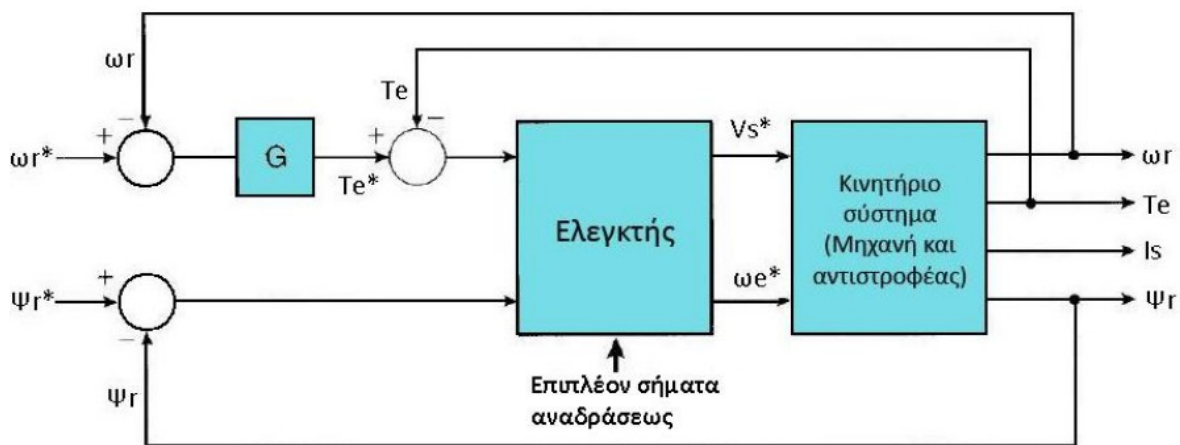
### 3.5.4. Έλεγχος κινητήρων επαγωγής

#### 3.5.4.1. Εισαγωγή

Ο έλεγχος των κινητήρων επαγωγής είναι **εξ' ορισμού δύσκολος** λόγω της πολυπλοκότητας του αναλυτικού μοντέλου της μηχανής, της πολυπλοκότητας των μεταβατικών φαινομένων, της σύζευξης των εξισώσεων και της μη γραμμικότητας του συστήματος. Απαιτεί τη γνώση της λειτουργίας και της δυναμικής συμπεριφοράς των κινητήρων επαγωγής, τη γνώση των μετατροπέων ισχύος και των τεχνικών ελέγχου τους, γνώση της θεωρίας των γραμμικών και μη γραμμικών συστημάτων ελέγχου και τέλος σημαντικές γνώσεις σχετικά με τους μικροεπεξεργαστές, τους ψηφιακούς επεξεργαστές σήματος και τον προγραμματισμό τους.



Το γενικευμένο διάγραμμα ενός συστήματος ελέγχου ταχύτητας με μεταβολή της συχνότητας τροφοδότησης φαίνεται στο σχήμα 3.10. Στο σχήμα αυτό διακρίνουμε τις βασικές συνιστώσες του συστήματος, την μηχανή, τον αντιστροφέα και τον ελεγκτή, καθώς και τα σήματα αναφοράς (σήματα εισόδου – εντολές), τα σήματα εξόδου και ανατροφοδότησης του συστήματος ελέγχου. Το τελευταίο περιέχει δύο κύριους βρόχους ανάδρασης, έναν για τον έλεγχο της ροής του δρομέα και έναν για τον έλεγχο της ταχύτητας του κινητήρα. Από αυτήν την μορφή του μπλοκ διαγράμματος, αντιλαμβανόμαστε την ανάγκη για ξεχωριστό έλεγχο ροπής και ροής που μπορεί να επιτευχθεί μόνο με την κατάλληλη αποσύζευξη των εξισώσεων του κινητήρα. Η βασική ιδέα πίσω από την αρνητική ανάδραση είναι η δημιουργία ενός σήματος σφάλματος το οποίο ο ελεγκτής καλείται να ελαχιστοποιήσει. Η σχεδίαση δε του παραπάνω μπλοκ διαγράμματος δίνει ιδιαίτερη έμφαση στον ελεγκτή, ο οποίος αποτελεί και την καρδιά του συστήματος ελέγχου καθώς υλοποιεί την εκάστοτε τεχνική ελέγχου.



Σχήμα 3.10. Γενικευμένο μπλοκ διάγραμμα ελέγχου ταχύτητας μηχανής επαγωγής με χρήση αντιστροφέα [26]

### 3.5.4.2. Τεχνικές ελέγχου

Μια απλή τεχνική ελέγχου που εφαρμοζόταν μέχρι τα τέλη της δεκαετίας του 1970 ήταν ο ταυτόχρονος έλεγχος της τάσης και της συχνότητας τροφοδοσίας. Η μέθοδος αυτή καλείται **βαθμωτός έλεγχος V / f**, καθώς ελέγχεται το (βαθμωτό μέγεθος) πηλίκο τάσης προς συχνότητα, αλλά παρόλα

αυτά δεν είναι ακριβής και είναι μη εφαρμόσιμη στην περίπτωση της πρόωσης.

Αντιθέτως, από τα τέλη της δεκαετίας του 1970 και ύστερα, επικράτησε η **μέθοδος του διανυσματικού ελέγχου (vector control)** σύμφωνα με την οποία, ελέγχεται το διάνυσμα της μαγνητικής ροής κατά μέτρο και γωνία. Κατά αυτόν τον τρόπο επιτυγχάνεται έλεγχος της ταχύτητας και έμμεσα της ροπής.

Από τότε και ύστερα λοιπόν, και με τη ραγδαία ανάπτυξη των ηλεκτρονικών ισχύος και των μικροεπεξεργαστών, **νέες τεχνικές ελέγχου** εμφανίστηκαν στο προσκήνιο, όπως μια μετεξέλιξη του διανυσματικού ελέγχου, ο απ' ευθείας έλεγχος της ροπής (Direct Torque Control, DTC) ή ο έλεγχος με ασαφή λογική (Fuzzy Logic Control).

Παρόλα αυτά, η ανάλυση της λειτουργίας όλων αυτών των τεχνικών ελέγχου υπερβαίνει τόσο του σκοπού του κεφαλαίου ειδικότερα όσο και του σκοπού της παρούσας διπλωματικής εργασίας. Ο στόχος μας είναι σαφής. Επιθυμούμε μια τεχνική ελέγχου για κινητήρα επαγωγής, η οποία θα έχει μικρό υπολογιστικό κόστος, όπερ σημαίνει απλότητα στην εφαρμογή και χαμηλό οικονομικό κόστος, αλλά από την άλλη επιθυμούμε και μια σχετική ακρίβεια του συστήματος ελέγχου μας.

Η **καλύτερη και προτεινόμενη λύση**, δεδομένου ότι ο βαθμωτός έλεγχος ανοικτού ή κλειστού βρόχου  $V / f$  είναι μη εφαρμόσιμος στην πρόωση, είναι ο **διανυσματικός έλεγχος με προσανατολισμό πεδίου**.

#### **3.5.4.3. Έλεγχος με προσανατολισμό πεδίου**

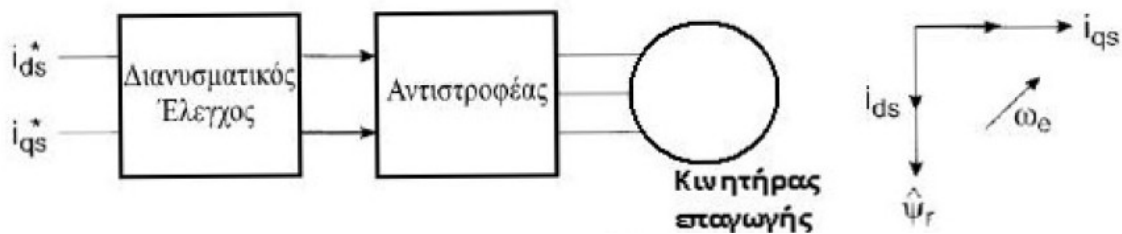
Σε έναν κινητήρα επαγωγής το φαινόμενο της σύζευξης των εξισώσεων, μεταξύ στάτη και δρομέα, περιορίζει την απόδοση και επίδοση του κινητήριου συστήματος. Η χρήση κατάλληλου dq πλαισίου αναφοράς, του οποίου ο ευθύς άξονας (d – axis) παραμένει διαρκώς ευθυγραμμισμένος με το διάνυσμα της μαγνητικής ροής του δρομέα μπορεί να πετύχει την πλήρη και φυσική αποσύζευξη των εξισώσεων. Το διάνυσμα της ροής του δρομέα περιστρέφεται με τη σύγχρονη ταχύτητα, συνεπώς το dq πλαίσιο αναφοράς θα πρέπει και αυτό να στρέφεται με την ίδια ταχύτητα, έτσι ώστε να ικανοποιούνται οι

συνθήκες για προσανατολισμό του πεδίου (field orientation), δηλαδή ο d άξονας να παραμένει σταθερά ευθυγραμμισμένος με το διάνυσμα της μαγνητικής ροής του δρομέα. Συνεπώς το μοντέλο της μηχανής σε πλαίσιο δύο αξόνων και στρεφόμενο με τη σύγχρονη ταχύτητα, που είδαμε στην παράγραφο 3.5.3., είναι το πλέον κατάλληλο για τον έλεγχο της μηχανής υπό συνθήκες προσανατολισμού του dq πλαισίου αναφοράς των μεγεθών της με το διάνυσμα της μαγνητικής ροής του δρομέα.

Η βασική αρχή του διανυσματικού ελέγχου φαίνεται στο σχήμα 3.11. Εφ' όσον ο προσανατολισμός του ευθείς άξονα του σύγχρονα στρεφόμενου πλαισίου αναφοράς με το διάνυσμα της ροής του δρομέα διατηρείται, οι εξισώσεις της μηχανής αποσυνζεύγνυνται. Το ρεύμα του στάτη αναλύεται σε δύο συνιστώσες στον d και q άξονα του πλαισίου αναφοράς, με την πρώτη (ρεύμα στάτη ευθείς άξονα) να ευθύνεται μόνο για τον έλεγχο της μαγνητικής ροής της μηχανής (συνιστώσα μαγνήτισης), ενώ η δεύτερη για τον έλεγχο αποκλειστικά της ροπής (συνιστώσα ροπής ή φορτίου). Κάτω από συνθήκες προσανατολισμού, όπως αυτές αναλύθηκαν ανωτέρω, η ηλεκτρομαγνητική ροπή που αναπτύσσεται από τον κινητήρα μπορεί να εκφραστεί ως εξής:

$$T_e = A \cdot i_{ds}^e \cdot i_{qs}^e \quad (3.38.)$$

όπου  $A$  είναι κατασκευαστική σταθερά του κινητήρα,  $i_{ds}^e$  είναι η συνιστώσα του ρεύματος στάτη στον ευθύ άξονα και  $i_{qs}^e$  είναι η αντίστοιχη στον εγκάρσιο άξονα του στρεφόμενου πλαισίου με τη σύγχρονη ταχύτητα. Σε αυτό το σύγχρονα στρεφόμενα πλαίσιο αναφοράς και στη μόνιμη κατάσταση λειτουργίας, όλες οι ποσότητες της μηχανής επαγωγής γίνονται d.c.



Σχήμα 3.11. Μηχανή Επαγωγής με διανυσματικό έλεγχο και διανυσματικό διάγραμμα [26]

Ο διανυσματικός έλεγχος πεδίου του κινητήρα διακρίνεται σε άμεσο και έμμεσο έλεγχο. Σύμφωνα με τη μεθοδολογία του άμεσου ελέγχου η μαγνητική ροή του δρομέα προσδιορίζεται είτε με απευθείας μέτρησή της, είτε με χρήση μαθηματικού μοντέλου μαγνητικής ροής. Αντιθέτως, κατά τον έμμεσο

έλεγχου, η μαγνητική ροή υπολογίζεται έμμεσα από μετρήσεις άλλων μεγεθών καθώς μετρώνται τα ρεύματα στο τύλιγμα του στάτη και η ταχύτητα περιστροφής του δρομέα.

Σημειώνεται όμως, ότι επειδή η μέτρηση του διανύσματος της μαγνητικής ροής, τόσο κατά μέτρο όσο και κατά γωνία, και δη στον στρεφόμενο δρομέα είναι εξαιρετικά δύσκολο να γίνει, διότι υπεισέρχεται μεγάλο ποσοστό θορύβου και πρέπει να παρακολουθούνται συνεχώς οι μεταβολές των τιμών R και L των τυλιγμάτων αφού μεταβάλλονται λόγω θερμοκρασιακών μεταβολών με την περιστροφή, υιοθετείται, την οποία και θα εξετάσουμε στη συνέχεια, η τεχνική του έμμεσου διανυσματικού ελέγχου (Indirect Vector Control – Field Oriented Control).

Στο σχήμα 3.11 φαίνεται το μπλοκ διάγραμμα της τεχνικής του έμμεσου διανυσματικού ελέγχου, όπου η γωνιακή ταχύτητα  $\omega_e$  του διανύσματος μαγνητικής ροής, και κατ' επέκταση η γωνία  $\theta_e$ , όπου  $\theta_e$  είναι η γωνία του διανύσματος της μαγνητικής ροής του δρομέα, και ουσιαστικά είναι η γωνία μεταξύ του ευθέως άξονα του στατού πλαισίου αναφοράς ( $d_s$ ) της μηχανής και του ευθέως άξονα του σύγχρονα στρεφόμενου πλαισίου αναφοράς ( $d_e$ ). Η γωνιακή ταχύτητα  $\omega_e$  λοιπόν, προκύπτει ως υπέρθεση των εξής δύο συνιστωσών : της ηλεκτρικής ταχύτητας του δρομέα η οποία λαμβάνεται με χρήση ταχογεννήτριας ή κωδικοποιητή και κατάλληλο πολλαπλασιασμό ώστε η μηχανική γωνιακή ταχύτητα να αναχθεί στο αντίστοιχο ηλεκτρικό μέγεθος (εμπλέκεται ο αριθμός των πόλων της μηχανής) και της γωνιακής ταχύτητας των ρευμάτων ολισθήσεως. Η πρώτη συνιστώσα προκύπτει με ανατροφοδότηση της εξόδου της ταχογεννήτριας ή του κωδικοποιητή και κατάλληλη επεξεργασία, ενώ αντίθετα η δεύτερη με έμπροσθεν τροφοδότηση της εισόδου, όπως φαίνεται σαφώς στο σχήμα 3.12.



Επίσης διακρίνεται ένας πρωτεύων κλειστός βρόχος ελέγχου θέσεως, με το σφάλμα θέσεως να περνάει από τον ελεγκτή  $G_1$ , όμοια με τον  $G_3$ . Στο βρόχο αυτό είναι φωλιασμένος και ένας βρόχος ταχύτητας, με τον αντίστοιχο ελεγκτή  $G_2$ , ενώ θα μπορούσε να υπάρχει και τρίτος φωλιασμένος βρόχος ροπής, αυξάνοντας ακόμα περισσότερο την ταχύτητα απόκρισης. Η σειρά φωλιάσματος των βρόχων μπορεί να μεταβληθεί, ανάλογα με τις προτεραιότητες που τίθενται στον έλεγχο του συστήματος.

Οι έξοδοι αυτών των ελεγκτών αντιστοιχούν στις εντολές των ρευμάτων στάτη ευθέος και εγκάρσιου άξονα, που καθορίζουν αντίστοιχα τις συνιστώσες μαγνήτισης και φορτίου του ρεύματος στάτη. Όπως έχει ήδη τονιστεί επανειλημμένως, **όλα τα προηγούμενα ισχύουν** μόνο όταν το στρεφόμενο πλαίσιο αναφοράς αυτών των ρευμάτων διατηρεί τον προσανατολισμό του σε σχέση με το διάνυσμα της μαγνητικής ροής του δρομέα, **συνθήκη** που οδηγεί στη φυσική απόζευξη των φαινομένων διέγερσης και ανάπτυξης ροπής.

Αυτό που απομένει πλέον είναι ο **μετασχηματισμός του επιθυμητού ρεύματος στάτη στο πραγματικό σταθερό τριφασικό πλαίσιο αναφοράς**. Ο μετασχηματισμός αυτός μπορεί να θεωρηθεί ότι πραγματοποιείται σταδιακά, σε **δύο βήματα**. Αρχικά, τα ρεύματα διέγερσης και φορτίου μετασχηματίζονται από το σύγχρονα στρεφόμενο πλαίσιο αναφοράς δύο αξόνων στο οποίο οι ποσότητες της μηχανής είναι εν γένει  $ac$ . Στη συνέχεια το διφασικό σύστημα ( $d_s q_s$ ) μετασχηματίζονται στο φυσικό τριφασικό σύστημα της μηχανής επαγωγής. Έτσι, παράγεται ένα τριφασικό σύστημα ρευμάτων αναφοράς που συμβολίζεται ως  $i_a^{*'}$ ,  $i_b^{*'}$  και  $i_c^{*'}$ . Αυτό το σύστημα των ρευμάτων είναι που στη συνέχεια χρησιμοποιείται για την παραγωγή των παλμών ελέγχου του αντιστροφέα με κατάλληλη τεχνική διαμόρφωσης PWM.

Η απλούστερη τεχνική διαμόρφωσης PWM που χρησιμοποιείται εδώ, είναι ο έλεγχος του στιγμιαίου ρεύματος σε ζώνη υστέρησης. Ωστόσο υπάρχουν και άλλες τεχνικές, όπως η τεχνική SPWM ή η τεχνική SVPWM που μπορούν να εφαρμοστούν.

Παρότι οι τεχνικές διαμόρφωσης PWM, που μπορούν να εφαρμοστούν, είναι πολλές και εξελίσσονται συνεχώς, βελτιώνοντας σε μεγαλύτερο βαθμό τον έλεγχο των κινητήρων επαγωγής, στη παρούσα διπλωματική εργασία, θα παρουσιάσουμε μόνο κάποια γενικά στοιχεία της τεχνικής PWM, και

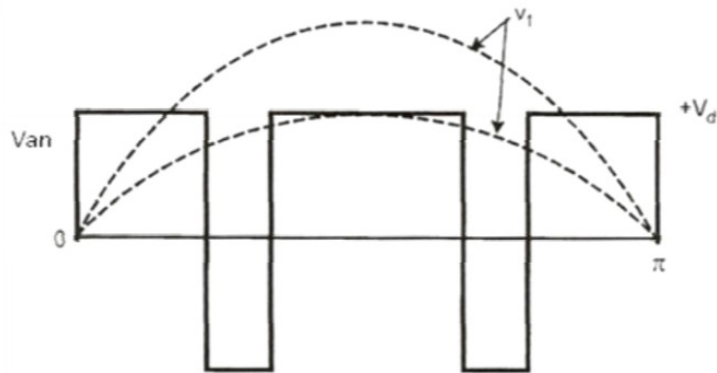
κυριότερα της τεχνικής που χρησιμοποιείται εδώ, του ελέγχου του στιγμιαίου ρεύματος σε ζώνη υστέρησης.

#### **3.5.4.4. Διαμόρφωση εύρους παλμών με έλεγχο του ρεύματος σε ζώνη υστέρησης**

Στην επόμενη παράγραφο, που θα αναλύσουμε τα **βασικά δομικά στοιχεία**, από τα οποία αποτελείται ο **διανυσματικός έλεγχος του πεδίου του κινητήρα**, θα δούμε, ότι οι αντιστροφείς δομούνται από ηλεκτρονικούς ημιαγωγικούς διακόπτες. Διακόπτες, οι οποίοι είναι ικανοί να ανοιγοκλείνουν πολλές φορές μέσα σε έναν θεμελιώδη κύκλο, και έτσι κατ' αυτόν τον τρόπο, είναι δυνατός ο έλεγχος της κυματομορφής εξόδου τους με πολλαπλές μεταγωγές των διακοπών σε κάθε θεμελιώδη κύκλο. **Στόχος είναι η παραγωγή τάσεως εξόδου που προσεγγίζει βέλτιστα την τάση αναφοράς με βελτιωμένο αρμονικό περιεχόμενο.**

Δηλαδή, με άλλα λόγια, και όπως θα δούμε στη συνέχεια, ο αντιστροφέας που θα χρησιμοποιηθεί εδώ – καθώς υπάρχουν και άλλοι αντιστροφείς με μεγαλύτερη πολυπλοκότητα – αποτελείται από έξι ημιαγωγικούς διακόπτες, που αντιπαράλληλα σε αυτούς συνδέονται δίοδοι ελεύθερης διέλευσης. Σκοπός του αντιστροφέα είναι να μετατρέψει την σταθερή dc τάση εισόδου σε εναλλασσόμενη τάση εξόδου, ελεγχόμενου πλάτους και συχνότητας. Γι' αυτό το λόγο, πρέπει να υπάρχει ένας κατάλληλος αλγόριθμος ελέγχου, ο οποίος θα παράγει τους παλμούς ελέγχου των ημιαγωγικών διακοπών. Η τάση εξόδου του αντιστροφέα εν τέλει, εξαρτάται από τον τρόπο που οι διακόπτες ανοιγοκλείνουν.

Επιστρέφοντας, στο σχήμα 3.13, διαφαίνεται η αρχή λειτουργίας της τεχνικής PWM.



Σχήμα 3.13. Τεχνική PWM. Βασική αρχή λειτουργίας για τον έλεγχο της τάσεως εξόδου [26]

Όταν η έξοδος του αντιστροφέα είναι τετραγωνικός παλμός, θεμελιώδης συνιστώσα έχει το μέγιστο πλάτος ( $4 \cdot V_d / \pi$ ) όπου  $V_d$  η dc τάση τροφοδοσίας του αντιστροφέα. Το πλάτος της θεμελιώδους συνιστώσας πέφτει με τη δημιουργία δύο οπών, η οποία γίνεται με κατάλληλο χειρισμό των διακοπτικών στοιχείων. Μάλιστα όσο το πλάτος των οπών αυτών γίνεται μεγαλύτερο, τόσο μειώνεται και το πλάτος της θεμελιώδους συνιστώσας της τάσεως. Έτσι, με κατάλληλη τοποθέτηση τέτοιων οπών, ή αλλιώς με ρύθμιση του συντελεστή χρησιμοποίησης (duty cycle) του τετραγωνικού παλμού, προκύπτει τάση επιθυμητής μέσης τιμής, που είναι και ο τελικός στόχος αυτής της τεχνικής διαμόρφωσης.

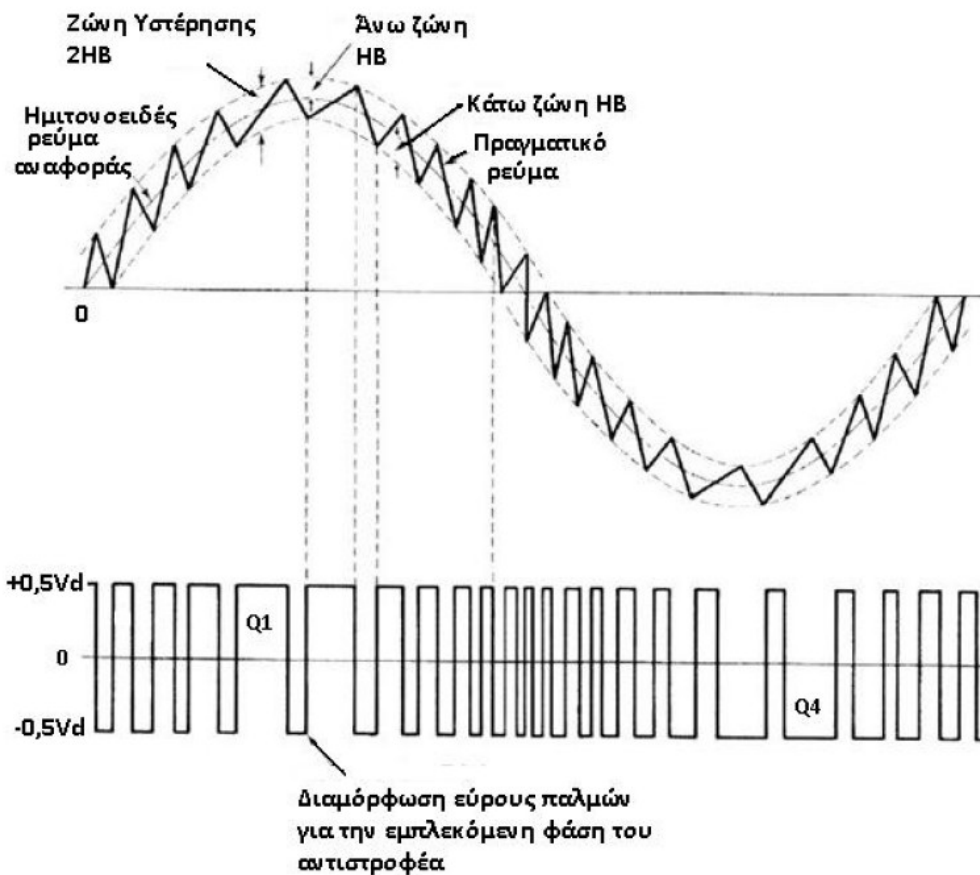
Οι τεχνικές διαμόρφωσης PWM που προτείνονται στη βιβλιογραφία είναι ποικίλες. Η κατάταξή τους γίνεται με κριτήρια όπως η ελεγχόμενη ποσότητα (τάση ή ρεύμα), η χρήση ανατροφοδότησης ή μη ανατροφοδότησης, η χρήση φέροντος ή όχι, και άλλα. Ωστόσο θα ασχοληθούμε κυρίως, με την τεχνική PWM που χρησιμοποιούμε στα πλαίσια των προσομοιώσεων της παρούσας διπλωματικής εργασίας, και είναι η τεχνική PWM με έλεγχο ρεύματος σε ζώνη υστέρησης, η οποία ξεχωρίζει για την απλότητα υλοποίησης, ενώ λόγω του άμεσου ελέγχου του ρεύματος προσφέρει τακτικά πλεονεκτήματα.

Η τεχνική της διαμόρφωσης του εύρους των παλμών με τον έλεγχο του ρεύματος σε ζώνη υστέρησης βασίζει τη λειτουργία της σε έναν κλειστό βρόχο ανάδρασης του στιγμιαίου ρεύματος και στη



δημιουργία ενός σήματος σφάλματος, ήτοι τη διαφορά μεταξύ του πραγματικού ρεύματος και ρεύματος αναφοράς, που με κατάλληλο αλγόριθμο οδηγεί στη δημιουργία των παλμών ελέγχου των διακοπτικών στοιχείων του αντιστροφέα.

Συγκεκριμένα, στόχος της τεχνικής αυτής είναι να διατηρήσει το ρεύμα του κινητήρα (φορτίου) εντός προκαθορισμένης ζώνης υστερήσεως γύρω από τη μέση τιμή, διατηρώντας ένα μέγιστο αποδεκτό απόλυτο σφάλμα. Ο αλγόριθμος PWM διαμόρφωσης που συντηρεί το ρεύμα μιας φάσεως του φορτίου εντός προκαθορισμένης ζώνης υστερήσεως εξηγείται άμεσα στο σχήμα 3.14. Η προσεκτική, συγκριτική παρατήρηση των κυματομορφών τάσεως και ρεύματος μας αποκαλύπτει τον αλγόριθμο ελέγχου : όταν το ρεύμα φθάσει στο άνω όριο της ζώνης υστερήσεως, με τάση να την εγκαταλείψει, τότε, κατάλληλη ενέργεια το συγκρατεί εντός της. Η ενέργεια αυτή είναι η αλλαγή της κατάστασης αγωγής των δύο συμπληρωματικά λειτουργούντων διακοπών της εμπλεκόμενης φάσεως.



Σχήμα 3.14. Διαμόρφωση εύρους παλμών με έλεγχο ρεύματος σε ζώνη υστερήσεως [26]

Ως γνωστόν το κύκλωμα του αντιστροφέα αποτελείται από έξι ημιαγωγικούς διακόπτες, οι οποίοι σχηματίζουν τρεις ημιγέφυρες. Σε κάθε φάση, που τροφοδοτεί τον κινητήρα (φορτίο) αντιστοιχεί μία τέτοια ημιγέφυρα από δύο διακόπτες, τους οποίους τους χωρίζουμε σε θετικό άνω διακόπτη και αρνητικό κάτω διακόπτη, και λειτουργούν συμπληρωματικά.

Έτσι λοιπόν, όταν το ρεύμα φθάσει στο άνω όριο της ζώνης υστερήσεως, και έχει την τάση να την εγκαταλείψει, τότε, ανοίγει ο (+) άνω διακόπτης και κλείνει ο (-) κάτω διακόπτης του κλάδου της ημιγέφυρας της εμπλεκόμενης φάσεως, ώστε η τάση του αντιστροφέα σε αυτή τη φάση να γίνει αρνητική και το ρεύμα να αρχίσει να πέφτει. Αντίστοιχα, όταν το ρεύμα πέφτει και αγγίζει το κάτω όριο της ζώνης υστέρησης γίνεται ο συμπληρωματικός χειρισμός του προηγούμενου, θετική τάση εμφανίζεται στη σχετική φάση και το ρεύμα αλλάζει πορεία παραμένοντας και πάλι στη ζώνη υστερήσεως. Η τεχνική ελέγχου με ζώνη υστέρησης βασίζεται στην αρχή του bang – bang ελέγχου, ο οποίος συνίσταται σε διαδοχικές και κατά το μάλλον χονδροειδείς ωθήσεις της υπό έλεγχο ποσότητας ώστε αυτή να ικανοποιεί συγκεκριμένα κριτήρια. Προφανώς, το σήμα αναφοράς όσο και το εύρος της ζώνης υστέρησης είναι ποσότητες που καθορίζονται από τον κατασκευαστή του αλγορίθμου.

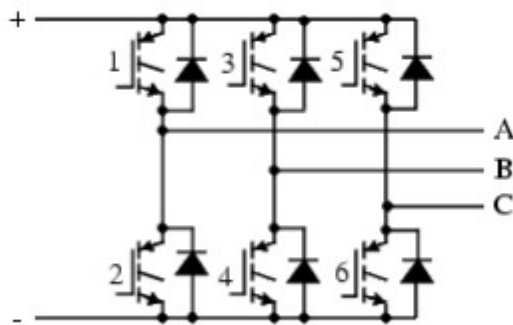
Κυριότερα πλεονεκτήματα αυτής της τεχνικής είναι η απλότητα υλοποίησης και η ταχεία απόκριση. Άλλωστε ο άμεσος έλεγχος του ρεύματος του κινητήρα (φορτίου) είναι ιδιαίτερα επιθυμητός στα συστήματα κίνησης. Ωστόσο, οι χονδροειδείς ωθήσεις του ρεύματος σε διαφορετικές κατευθύνσεις δημιουργούν και προβλήματα κάνοντας την τεχνική να απέχει από το ολικό βέλτιστο. Σημαντικά ζητήματα θέτονται σχετικά με τη κυμάτωση του ρεύματος και τη διακοπτική συχνότητα, τον τρόπο που αυτά μεταβάλλονται κατά τη διάβαση του κινητήρα από διαδοχικές καταστάσεις λειτουργίας και το αντίκτυπο που έχουν στο κινητήριο σύστημα σε θέματα επίδοσης και απόδοσης.

Στη συνέχεια θα ασχοληθούμε με κάποια, **βασικά δομικά στοιχεία που απαρτίζουν το μπλοκ διάγραμμα του έμμεσου διανυσματικού ελέγχου με προσανατολισμό με το πεδίο του δρομέα**, όπως επίσης και με την αναγκαία μοντελοποίησή τους για τις ηλεκτρονικές προσομοιώσεις.

### 3.5.4.5. Αντιστροφέας πηγής τάσεως

Η αρχή θα γίνει από τον τριφασικό αντιστροφέα πηγή τάσεως. Ο τριφασικός αντιστροφέας πηγής τάσεως, όπως είδαμε και στην προηγούμενη παράγραφο κατά την περιγραφή των τεχνικών PWM, μετατρέπει τη συνεχή τάση σε τριφασική εναλλασσόμενη μεταβλητή, ενεργής τιμής και μεταβλητής συχνότητας. Ο τριφασικός αντιστροφέας επομένως, καθιστά δυνατή τη σύνδεση της διάταξης με το δίκτυο.

Το κύκλωμα ενός τυπικού, τριφασικού αντιστροφέα με MOSFET όμως, φαίνεται στο σχήμα 3.15.



Σχήμα 3.15. Τριφασικός μετατροπέας MOSFET [9]

Οι ημιαγωγικοί διακόπτες, όπως τονίσαμε και στην προηγούμενη παράγραφο, λειτουργούν και ως διακόπτες που μπορούν να βρίσκονται είτε σε κατάσταση αγωγής είτε σε κατάσταση αποκοπής. Οι δίοδοι στα άκρα των διακοπών χρειάζονται για επαγωγικά φορτία διότι εξασφαλίζουν τη κυκλοφορία της αέργου ισχύος, καθώς και της ροή ρεύματος αντίθετης φοράς από εκείνη των ελεγχόμενων διακοπτικών στοιχείων του αντιστροφέα.

Η λειτουργία του αντιστροφέα, ουσιαστικά, βασίζεται στους θετικούς παλμούς έναυσης που δίνονται στις πύλες των δύο κάθε φορά, εκ των έξι διακοπτικών στοιχείων, με αποτέλεσμα αυτά να μεταβαίνουν σε κατάσταση αγωγής. Συνεπώς, συνδέουν, τη συνεχή τάση εισόδου στα άκρα του φορτίου, έτσι ώστε να δημιουργείται στα άκρα του ένας θετικός παλμός τάσης με εύρος ίσο με τη χρονική διάρκεια αγωγής των αντίστοιχων διακοπτικών στοιχείων. Κατά τη φάση αυτή δεν άγουν οι υπόλοιποι

διακόπτες. Στη συνέχεια, αφαιρούνται οι παλμοί οδήγησης από τα προηγούμενα διακοπτικά στοιχεία και εφαρμόζονται σε άλλα δυο και ούτω καθεξής.

Η τάση εξόδου του αντιστροφέα αποτελείται από τη βασική αρμονική συνιστώσα και από τις ανώτερες αρμονικές συνιστώσες, οι οποίες πρέπει να εξαλειφθούν ή να μειωθούν. Αυτό μπορεί να επιτευχθεί με ένα φίλτρο στην έξοδο του αντιστροφέα. Το μέγεθος, το βάρος και το κόστος του φίλτρου εξαρτώνται από το πλάτος και τη συχνότητα της βασικής αρμονικής. Για την αποφυγή της χρήσης φίλτρου χρησιμοποιούνται οι τεχνικές PWM, που αναλύσαμε στην προηγούμενη παράγραφο.

Αυτό βέβαια που επιτυγχάνεται με τις τεχνικές PWM, γενικά, είναι η μετατόπιση της κυριάρχουσας ανώτερικης αρμονικής συνιστώσας σε συχνότητα πολύ υψηλότερη από αυτή της βασικής αρμονικής συνιστώσας. Η κυριάρχουσα ανώτερη αρμονική είναι η αρμονική η οποία έχει το μέγιστο συντελεστή παραμόρφωσης (Distortion Factor) που δίνεται από τη σχέση

$$D_n = 100 \left( \frac{V_{AB,n}}{n^2} \right) \quad (3.39.)$$

Το πλάτος και η τάξη της κυριάρχουσας ανώτερικης αρμονικής συνιστώσας δίνονται από τις ακόλουθες σχέσεις :

$$V_{(AB,d)max} = 0.27V_c \quad (3.40.)$$

$$d = F_{nc} - 2 \quad (3.41.)$$

$$F_{nc} = \frac{F_c}{F_r} \quad (3.42.)$$

Όπου  $F_{nc}$  είναι η ανηγμένη συχνότητα του φορέα και  $V_c$  είναι η η συνεχής τάση εισόδου του αντιστροφέα.

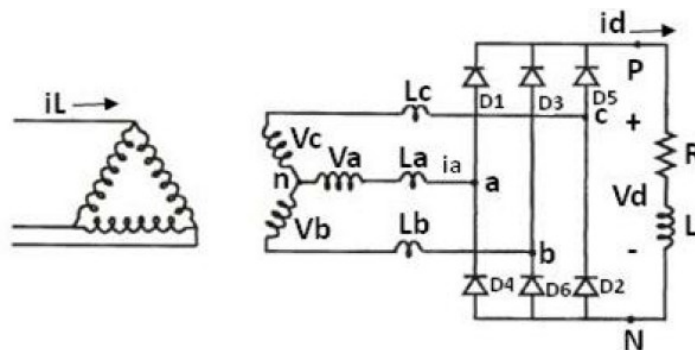
Για τη μοντελοποίηση του αντιστροφέα πηγής τάσεως χρησιμοποιήθηκε το μοντέλο της οικουμενικής γέφυρας (universal bridge block) το οποίο υπάρχει στη βιβλιοθήκη ηλεκτρονικών ισχύος του Simulink. Η οικουμενική γέφυρα μπορεί να υλοποιήσει ένα τριφασικό μετατροπέα ισχύος που αποτελείται από δύο έως έξι διακόπτες ισχύος συνδεδεμένους σε διάταξη γέφυρας. Ο τύπος του διακόπτη ισχύος και η

διάταξη του μετατροπέα μπορούν να επιλεγούν από το παράθυρο διαλόγου. Η οικουμενική γέφυρα επιτρέπει τη προσομοίωση μετατροπέων που χρησιμοποιούν συσκευές με φυσική μεταγωγή (δίοδοι, θυρίστορ) αλλά και συσκευές με εξαναγκασμένη μεταγωγή (GTO, IGBT, MOSFET). Στο συγκεκριμένο μοντέλο επιλέγεται η λειτουργία γέφυρας IGBT - δίοδων. Οι τιμές των παραμέτρων του μοντέλου φαίνονται στον πίνακα που ακολουθεί :

Χαρακτηριστικά Αντιστροφέα Πηγή Τάσεως	
Αριθμός γεφυρών	3
Αντίσταση καταστολής $R_s$ (ohms) (Snubber resistance)	5e3
Χωρητικότητα καταστολής $C_s$ (F) (Snubber capacitance)	inf
Ηλεκτρονικά Ισχύος	IGBT / Diodes
$R_{on}$ (ohms)	1e-3
Τάσεις (Forward voltages) [Device Vf (V), diode Vfd (V)]	[0.8 , 0.8]
[Tf (s), Tt (s)]	[1e-6, 2e-6]

Πίνακας 3.5. Τιμές παραμέτρων μοντέλου αντιστροφέα πηγή τάσης

Επόμενο βασικό δομικό στοιχείο του κυκλώματος ελέγχου του κινητήρα επαγωγής είναι ο ανορθωτής με δίοδους, όπως βλέπουμε και στο σχήμα 3.16.

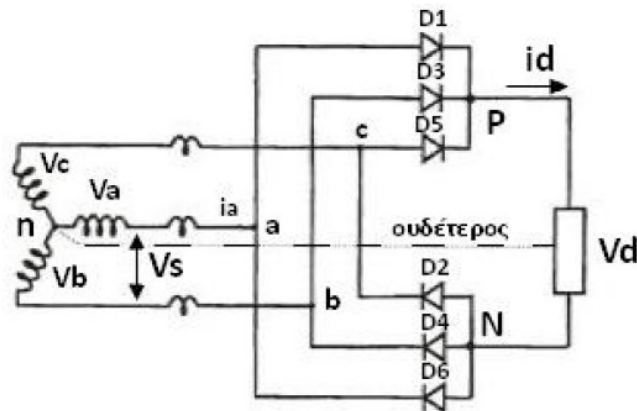


Σχήμα 3.16: Τριφασικός ανορθωτής δίοδων πλήρους κύματος που τροφοδοτεί ωμικό - επαγωγικό φορτίο. Ο ανορθωτής τροφοδοτείται από μετασχηματιστή συνδεσμολογίας τριγώνου [26]

### 3.5.4.6. Τριφασικός ανορθωτής διόδων πλήρους κύματος

Οι ανορθωτές στα συστήματα οδήγησης ασύγχρονων μηχανών τροφοδοτούν τον αντιστροφέα με συνεχή τάση. Ο τριφασικός ανορθωτής διόδων πλήρους κύματος, δηλαδή έξι παλμών τάσης, όπως χρησιμοποιείται εδώ, είναι ο συνηθέστερος. Ο ανορθωτής αυτός χρησιμοποιείται επίσης σε εφαρμογές υψηλής ισχύος και όπου η τριφασική παροχή είναι διαθέσιμη. Ο μετατροπέας φαίνεται στο σχήμα 3.15 να τροφοδοτείται από μετασχηματιστή συνδεσμολογίας τριγώνου – αστέρα και να τροφοδοτεί ένα ωμικό – επαγωγικό φορτίο. Θα μελετηθεί η περίπτωση ενός έντονα επαγωγικού φορτίου ( $L \rightarrow \infty$ ), ενώ η επαγωγική αντίδραση της γραμμής αμελείται για λόγους απλότητας.

Η χρήση δε μετασχηματιστή (ή αυτομετασχηματιστή) είναι προαιρετική και γίνεται όταν το επίπεδο της τάσεως τροφοδοσίας μεταβάλλεται ή απαιτείται γαλβανική απομόνωση του συστήματος τροφοδοσίας από το κινητήριο σύστημα. Με τον τρόπο αυτό αντιμετωπίζονται και προβλήματα που σχετίζονται με τις αναφορές των δύο συστημάτων, που μπορεί να προκαλέσουν ρεύματα διαρροής ως προς γη (χρήση μετασχηματιστή απομόνωσης). Το ίδιο με πριν κύκλωμα επανασχεδιάζεται στο σχήμα 3.17 όπου το πάνω ήμισυ (+) του μετατροπέα αποτελείται από τις διόδους  $D_1 D_3 D_5$  και το κάτω ήμισυ (-) από τις διόδους  $D_2 D_4 D_6$ .

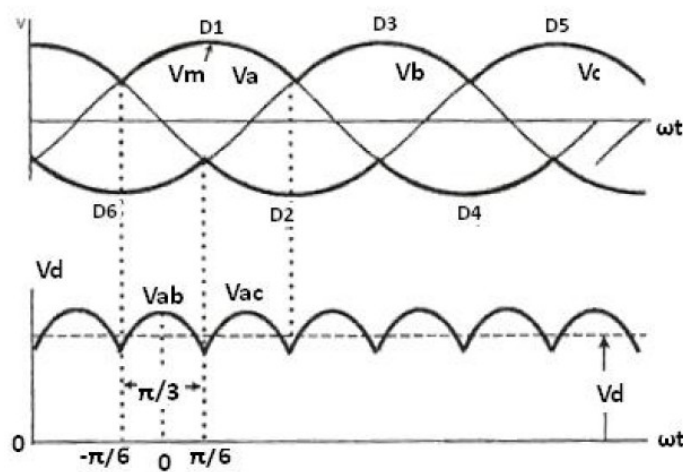


Σχήμα 3.17. Εναλλακτική σχεδίαση τριφασικού ανορθωτή διόδων πλήρους κύματος [26]

Κάθε στιγμή μόνο δύο από τις έξι διόδους άγουν το ρεύμα φορτίου  $i_d$ . Μία από το (+) ήμισυ του μετατροπέα με την υψηλότερη τάση και μία από το (-) ήμισυ του μετατροπέα με τη χαμηλότερη τάση.

Για παράδειγμα, αν σε μια δεδομένη χρονική στιγμή η υψηλότερη πολική τάση είναι η  $V_{ab}$ , οι δίοδοι  $D_1$  και  $D_6$  άγουν το ρεύμα φορτίου  $i_d$ . Έτσι  $i_a=i_d$  και  $i_b=-i_d$ . Οι άλλες τέσσερις δίοδοι είναι αντίστροφα πολωμένες ενώ η τάση στο φορτίο ισούται με  $V_{ab}$ . Λόγω των δίοδων που κάθε στιγμή άγουν, η υψηλότερη πολική τάση εισόδου εμφανίζεται στην έξοδο του ανορθωτή, η οποία προκύπτει ως η θετική περιβάλλουσα όλων των έξι πολικών τάσεων ( $V_{ab}$ ,  $V_{ac}$ ,  $V_{bc}$ ,  $V_{ca}$  και  $V_{cb}$ ) του συστήματος της τροφοδοσίας.

Κάθε δίοδος άγει για γωνία  $2\pi/3$ . Η τάση εξόδου δεν είναι απόλυτα dc, αλλά με σημαντικότερη τη dc συνιστώσα. Το κύμα τάσεως είναι συμμετρικό και επαναλαμβάνεται ανά γωνία  $\pi/3$  (χαρακτηριστικό σχήμα 3.18 με έξι επαναλαμβανόμενους παλμούς).



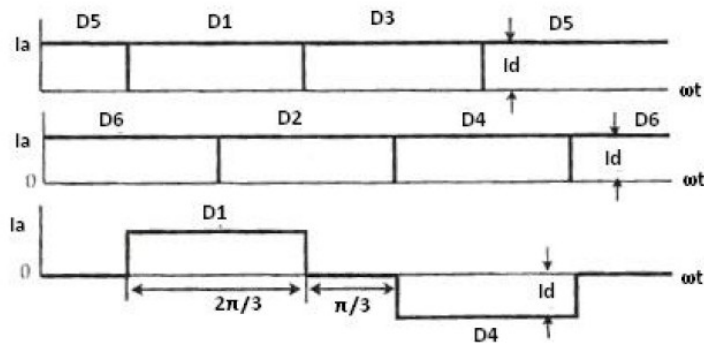
Σχήμα 3.18. Τάσεις τροφοδοσίας και τάξη εξόδου ανορθωτή [26]

Η μέση dc τάση μπορεί να υπολογιστεί ως εξής:

$$V_d = \frac{3}{\pi} \int_{-\pi/6}^{+\pi/6} \sqrt{2} V_L \cos \omega t d\omega t = 1.35 V_L \quad (3.43.)$$

Όπου  $V_L = \sqrt{3} \cdot V_s$  όπως φαίνεται στο σχήμα 3.16. Κάθε δίοδος υφίσταται μέγιστη ανάστροφη τάση ίση με  $\sqrt{3} \cdot V_m$  όπου  $V_m$  η μέγιστη φασική τάση. Το ρεύμα εισόδου  $i_a$ , η κυματομορφή του οποίου φαίνεται στο σχήμα 3.19, μπορεί να εκφραστεί με την εξής σειρά Fourier :

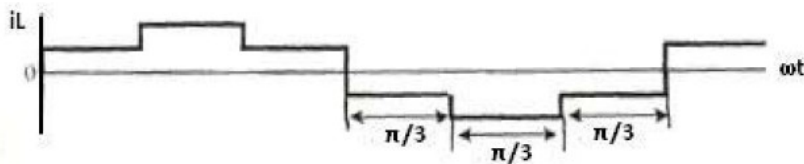
$$i_s = 2 \text{sqrt} \frac{3}{\pi} I_d \left[ \sin \omega t - \frac{1}{5} \sin 5 \omega t - \frac{1}{7} \sin 7 \omega t + \frac{1}{11} \sin 11 \omega t + \dots \right] \quad (3.44)$$



Σχήμα 3.19. Ρεύμα εισόδου. Είναι το ρεύμα γραμμής στη φάση  $a$  του δευτερεύοντος του μετασχηματιστή τροφοδοσίας. τονίζεται ότι οι κυματομορφές αντιστοιχούν στην περίπτωση έντονα επαγωγικού φορτίου ( $L \rightarrow \infty$ ) [26]

Όπως παρατηρούμε, λόγω της συμμετρίας της κυματομορφής του ρεύματος μόνο αρμονικές περιττής τάξεως συνθέτουν το αρμονικό του φάσμα. Το θεμελιώδες RMS ρεύμα είναι  $(\sqrt{6}/\pi) \cdot I_d$  και αρμονικές μόνο περιττής τάξεως συμπεριλαμβάνονται. Το θεμελιώδες ρεύμα εισόδου είναι σε φάση με την αντίστοιχη φυσική τάση.

Συγκεντρωτικά, οι κυματομορφές των τάσεων τροφοδοσίας, της τάσεως εξόδου, του ρεύματος γραμμής  $i_a$ , καθώς και του ρεύματος γραμμής  $i_L$  (από την πλευρά του πρωτεύοντος) δίνονται στα σχήματα 3.18, 3.19 και 3.20 αντίστοιχα.



Σχήμα 3.20. Ρεύμα γραμμής από την πλευρά του πρωτεύοντος [26]

Στην περίπτωση του έντονα επαγωγικού φορτίου που μελετήθηκε, το ρεύμα γραμμής στην είσοδο του μετατροπέα έχει τετραγωνική κυματομορφή και φαίνεται στο σχήμα 3.18. Το γεγονός αυτό προκαλεί σημαντική ενόχληση στο σύστημα τροφοδοσίας, το οποίο στις περισσότερες περιπτώσεις, πολλώ δε μάλλον στην περίπτωση ενός πλοίου, είναι σχεδιασμένο να λειτουργεί αδιάλειπτα και με ημιτονοειδείς



τάσεις και ρεύματα. Το έντονα αρμονικό περιεχόμενο του τετραγωνικού ρεύματος που τραβάει ο ανορθωτής και η συνεπαγόμενη παραμόρφωση των κυματομορφών της τάσεως στο σύστημα παροχής ισχύος προκαλεί παρεμβολές σε ευαίσθητο τηλεπικοινωνιακό ή άλλο εξοπλισμό.

Για τη μοντελοποίηση του τριφασικού ανορθωτή με διόδους, χρησιμοποιήθηκε, όπως και στην προηγούμενη περίπτωση του τριφασικού αντιστροφέα, το μοντέλο της οικουμενικής γέφυρας (universal bridge block), το οποίο υπάρχει στη βιβλιοθήκη ηλεκτρονικών ισχύος του Simulink. Η οικουμενική γέφυρα, όπως γράψαμε και πριν, μπορεί να υλοποιήσει έναν οποιοδήποτε τριφασικό μετατροπέα ισχύος που αποτελείται από δύο έως έξι διακόπτες ισχύος συνδεδεμένους σε διάταξη γέφυρας. Καθώς όμως, ο τύπος του διακόπτη ισχύος, κυρίως, αλλά και η διάταξη του μετατροπέα μπορούν να επιλεγούν από το παράθυρο διαλόγου, στο συγκεκριμένο μοντέλο, αντί για διακόπτη με εξαναγκασμένη μεταγωγή (IGBT), που χρησιμοποιήσαμε προηγουμένως στον τριφασικό αντιστροφέα, τώρα θα χρησιμοποιήσουμε διακόπτη με φυσική μεταγωγή, και πιο συγκεκριμένα διόδους για τον τριφασικό ανορθωτή με διόδους. Οι τιμές των παραμέτρων φαίνονται στον παρακάτω πίνακα που ακολουθεί:

Χαρακτηριστικά τριφασικού ανορθωτή με διόδους	
Αριθμός γεφυρών	3
Αντίσταση καταστολής $R_s$ (ohms) (Snubber resistance)	10e3
Χωρητικότητα καταστολής $C_s$ (F) (Snubber capacitance)	20e-9
Ηλεκτρονικά Ισχύος	Diodes
$R_{on}$ (ohms)	1e-3
$L_{on}$ (ohms)	0
Forward voltage Vf (V)	1.3

Πίνακας 3.6. Τιμές παραμέτρων ανορθωτή

### 3.5.4.7. Δυναμική πέδη κινητήρα

Τελευταίο δομικό στοιχείο του ελέγχου του κινητήρα επαγωγής που θα αναλύσουμε, είναι, η δυναμική πέδη όπως φαίνεται άλλωστε στο σχήμα 3.12.

Η δυναμική πέδη (dynamic brake) υπάρχει συνδεδεμένη, όπως βλέπουμε, μεταξύ αντιστροφέα και ανορθωτή διόδων έτσι να είναι δυνατή η αντιστροφή ροής ισχύος από τον κινητήρα στον αντιστροφέα κατά τη διάρκεια πιθανής πέδησής του, καθώς ο ανορθωτής διόδων δεν επιτρέπει έλεγχο της ροής ισχύος.

Ουσιαστικά η δυναμική πέδηση δεν είναι τίποτε άλλο παρά από μία αντίσταση πέδησης, η οποία βρίσκεται εν σειρά με έναν διακόπτη, του οποίου το σήμα για αγωγή ή όχι, ελέγχεται από έναν ελεγκτή. Στον ίδιο κλάδο εν σειρά έχει τοποθετηθεί και μια δίοδος η οποία είτε επιτρέπει είτε όχι τη διέλευση του ρεύματος από αυτόν τον κλάδο.

Αυτό όλο το σύστημα, όπως βλέπουμε στο σχήμα 3.12, έχει τοποθετηθεί μεταξύ του ανορθωτή διόδων και του αντιστροφέα, παράλληλα με την dc έξοδο του τριφασικού ανορθωτή. Ο σκοπός, πίσω από αυτήν την τοποθέτηση, είναι να αποφευχθεί η αύξηση της τάσης του dc ζυγού, όταν ο κινητήρας επιβραδύνεται. Με τη δυναμική πέδηση, η κινητική ενέργεια του συστήματος κινητήρα – φορτίου του στον άξονα, μετατρέπεται σε θερμότητα στην αντίσταση πέδησης. Οι τιμές των παραμέτρων για τη δυναμική πέδηση είναι:

Χαρακτηριστικά δυναμικής πέδης	
Chopper activation voltage (V)	700
Chopper shutdown voltage (V)	660
Braking chopper frequency (Hz)	4000
DC bus capacitance (F)	7500e-6
Braking resistance (ohms)	8

Πίνακας 3.7. Τιμές παραμέτρων δυναμικής πέδης

### 3.6. Μοντελοποίηση φορτίων, γραμμών μεταφοράς και μετασχηματιστών πλοίου

Για τη μοντελοποίηση των φορτίων του πλοίου όπως αυτά παρουσιάστηκαν στην παράγραφο 2.5, χρησιμοποιήθηκε το μοντέλο του τριφασικού ωμικού – επαγωγικού – χωρητικού (RLC) φορτίου (+παράρτημα). Το μοντέλο του τριφασικού παράλληλου RLC φορτίο υλοποιεί ένα τριφασικό φορτίο σαν παράλληλο συνδυασμό ωμικών, επαγωγικών και χωρητικών φορτίων. Στη δεδομένη συχνότητα, το φορτίο παρουσιάζει σταθερή αντίσταση. Η ενεργός και η άεργος ισχύς που απορροφούνται από το φορτίο είναι ανάλογες της εφαρμοζόμενης τάσης. Στο συγκεκριμένο μοντέλο χρησιμοποιήθηκαν ωμικά και επαγωγικά φορτία. Οι τιμές της ενεργού και της άεργου ισχύος που χρησιμοποιήθηκαν προέκυψαν από τον ηλεκτρικό ισολογισμό του πλοίου (παράγραφος 2.5).

Επίσης, στο συγκεκριμένο μοντέλο, με στόχο τη μοντελοποίηση των ωμικών και επαγωγικών αντιστάσεων των γραμμών μεταφοράς, χρησιμοποιήθηκε το μοντέλο του τριφασικού RLC κλάδου. Το μοντέλο αυτό υλοποιεί ένα συνδυασμό ωμικών και επαγωγικών στοιχείων σε σειρά.

Τέλος, να σημειώσουμε, πως για να μοντελοποιήσουμε τους βοηθητικούς κινητήρες του πλοίου, δεν χρησιμοποιήσαμε το μοντέλο του RLC φορτίου που αναφέρθηκε πιο πάνω, αλλά έναν ισοδύναμο συνολικό κινητήρα επαγωγής, του οποίου η ισχύς θα είναι η συνολική μέγιστη πραγματική ισχύς που απορροφούν τα βοηθητικά μηχανήματα.

#### 3.6.1. Φορτία, γραμμές μεταφοράς και μετασχηματιστές στη συμβατική πρόωση

Οι γραμμές μεταφοράς της ηλεκτρικής ενέργειας στη συμβατική πρόωση έχουν ως εξής:

Γραμμή μεταφοράς	R(ohms)	L(H)
Ντηζελογεννητριών	0.5e-4	0.6e-7

Βοηθητικών μηχανημάτων	$(0.96e-2)/2$	-
Air conditioning	$(2.38e-3)$	$(1.34e-3)/(2 \times \pi \times 60)$
Ventilation	$(7.55e-3)/2$	$(1.78e-3)/(2 \times \pi \times 60)$
Lighting στα 450 V	$7.65e-4$	$(5.03e-4)/(2 \times \pi \times 60)$
Lighting στα 230 V	$4.825e-4$	$(2.6e-4)/(2 \times \pi \times 60)$

Πίνακας 3.8. Τιμές παραμέτρων γραμμής μεταφοράς στη συμβατική πρόωση

Τα φορτία του κλιματισμού, του εξαερισμού, καθώς επίσης και του φωτισμού μοντελοποιούνται ως εξής:

Πρώτα το φορτίο του κλιματισμού (air conditioning) :

Παράμετροι φορτίου κλιματισμού	
Διαμόρφωση	Y (neutral)
Ονομαστική πολική τάση $V_n$ ( $V_{rms}$ )	440
Ονομαστική συχνότητα $f_n$ (Hz)	60
Ενεργός Ισχύς P (W)	$30.3e3$
Επαγωγική Άεργος Ισχύς QL (positive var)	$0.5 \times 30.3e3$
Χωρητική Άεργος Ισχύς Qc (negative var)	0

Πίνακας 3.9. Τιμές παραμέτρων φορτίου κλιματισμού

Το φορτίο του εξαερισμού (ventilation) :

Παράμετροι φορτίου εξαερισμού	
Διαμόρφωση	Y (neutral)
Ονομαστική πολική τάση $V_n$ ( $V_{rms}$ )	440
Ονομαστική συχνότητα $f_n$ (Hz)	60
Ενεργός Ισχύς P (W)	$39.3e3$
Επαγωγική Άεργος Ισχύς QL (positive var)	$0.5 \times 39.3e3$

Χωρητική Άεργος Ισχύς Qc (negative var)	0
---	---

Πίνακας 3.10. Τιμές παραμέτρων φορτίου εξαερισμού

Τέλος το φορτίο του φωτισμού (lighting) :

Παράμετροι φωτίου φωτισμού	
Διαμόρφωση	Delta
Ονομαστική πολική τάση $V_n$ ( $V_{rms}$ )	230
Ονομαστική συχνότητα $f_n$ (Hz)	60
Ενεργός Ισχύς P (W)	19.3e3
Επαγωγική Άεργος Ισχύς QL (positive var)	0.5x19.3e3
Χωρητική Άεργος Ισχύς Qc (negative var)	0

Πίνακας 3.11. Τιμές παραμέτρων φορτίου φωτισμού

Στο φορτίο του φωτισμού υπάρχει και ένας μετασχηματιστής ο οποίος υποβιβάζει την τάση από 440 V σε 230 V, και μοντελοποιείται ως εξής:

Παράμετροι μετασχηματιστή 440 V / 230 V	
Σύνδεση πρωτεύοντος (Winding 1 connection) (ABC terminals)	Delta (D1)
Σύνδεση δευτερεύοντος (Winding 2 connection) (abc terminals)	Delta (D1)
Ονομαστική τάση και συχνότητα [ $P_n$ (VA), $f_n$ (Hz) ]	[ 287.5e3 , 60 ]
Παράμετροι πρωτεύοντος [ $V_1$ Ph-Ph( $V_{rms}$ ) , $R_1$ (pu) , $L_1$ (pu) ]	[ 440 , 0.017 , 0.028 ]
Παράμετροι δευτερεύοντος	[ 230 , 0.064 , 0.1 ]

[ V2 Ph-Ph(Vrms) , R2(pu) , L2(pu) ]	
Αντίσταση μαγνήτισης Rm (pu)	4400
Επαγωγή μαγνήτισης Lm (pu)	34017

Πίνακας 3.12. Τιμές παραμέτρων μετασχηματιστή στο φορτίο του φωτισμού

Τέλος, όπως έχουμε αναφέρει και προηγουμένως, έχουμε μοντελοποιήσει όλα τα βοηθητικά μηχανήματα του πλοίου με έναν κινητήρα ισχύος ίση με τη συνολική ισχύ αυτή των μηχανημάτων, ενώ η μοντελοποίηση είναι ως εξής :

Παράμετροι ισοδύναμου κινητήρα βοηθητικών μηχανημάτων	
Ονομαστική Ισχύς, Πολική Τάση, Συχνότητα [Pn(VA), Vn(Vrms), fn(Hz)]:	[100*746 460 60]
Αντίσταση στάτη, Επαγωγική Αντίδραση Στάτη [ Rs(ohm) Lls(H) ]:	[9.8925e-3 9.725e-5]
Αντίσταση δρομέα, Επαγωγική Αντίδραση Δρομέα [ Rr'(ohm) Llr'(H) ]:	[5.5375e-3 9.725e-5]
Αλληλεπαγωγή Lm (H):	4.16E-003
Αδράνεια, Συντελεστής τριβής, ζεύγη πόλων [ J(kg.m <sup>2</sup> ) F(N.m.s) p()]:	[5.2 0.0119725 3]

Πίνακας 3.13. Τιμές παραμέτρων κινητήρα ισοδύναμης ισχύος με τα βοηθητικά μηχανήματα

### 3.6.2. Φορτία, γραμμές μεταφοράς και μετασχηματιστές στην νηζελο – ηλεκτρική πρόωση

Στην αμέσως προηγούμενη παράγραφο, μοντελοποιήσαμε τα φορτία, τις γραμμές μεταφοράς και τους όπους μετασχηματιστές θα χρησιμοποιηθούν στις προσομοιώσεις, για τη λύση της συμβατικής πρόωσης.

Σειρά τώρα έχει, να κάνουμε το ίδιο, αλλά για την περίπτωση της νηζελοηλεκτρικής πρόωσης.

Οι γραμμές μεταφοράς για το δίκτυο της νηζελοηλεκτρικής πρόωση έχουν ως εξής:

Γραμμή μεταφοράς	R(ohms)	L(H)
Νηζελογεννητριών	0.5e-4	0.6e-7
Βοηθητικών μηχανημάτων	(0.96e-2)/2	-
Air conditioning	(2.38e-3)	(1.34e-3)/(2 $\times$ $\pi$ $\times$ 60)
Ventilation	(7.55e-3)/2	(1.78e-3)/(2 $\times$ $\pi$ $\times$ 60)
Lighting στα 450 V	7.65e-4	(5.03e-4)/(2 $\times$ $\pi$ $\times$ 60)
Lighting στα 230 V	4.825e-4	(2.6e-4)/(2 $\times$ $\pi$ $\times$ 60)

Πίνακας 3.14. Τιμές παραμέτρων γραμμής μεταφοράς στη νηζελοηλεκτρική πρόωση

Τα φορτία του πλοίου, παραμένουν τα ίδια, παρόλα αυτά, αλλάζει η ισχύς τους.

Πιο συγκεκριμένα, το φορτίο του κλιματισμού (air conditioning) :

Παράμετροι φορτίου κλιματισμού	
Διαμόρφωση	Y (neutral)
Ονομαστική πολική τάση $V_n$ ( $V_{rms}$ )	6600
Ονομαστική συχνότητα $f_n$ (Hz)	60
Ενεργός Ισχύς P (W)	34.1e3
Επαγωγική Άεργος Ισχύς QL (positive var)	0.5x34.1e3
Χωρητική Άεργος Ισχύς Qc (negative var)	0

Πίνακας 3.15. Τιμές παραμέτρων φορτίου κλιματισμού

Το φορτίο του εξαερισμού (ventilation) :

Παράμετροι φορτίου εξαερισμού	
Διαμόρφωση	Y (neutral)
Ονομαστική πολική τάση $V_n$ ( $V_{rms}$ )	6600
Ονομαστική συχνότητα $f_n$ (Hz)	60
Ενεργός Ισχύς P (W)	58.8e3
Επαγωγική Άεργος Ισχύς QL (positive var)	0.5x58.8e3
Χωρητική Άεργος Ισχύς Qc (negative var)	0

Πίνακας 3.16. Τιμές παραμέτρων φορτίου εξαερισμού

Τέλος, το φορτίο του φωτισμού (lighting) :

Παράμετροι φορτίου φωτισμού	
Διαμόρφωση	Delta
Ονομαστική πολική τάση $V_n$ ( $V_{rms}$ )	230
Ονομαστική συχνότητα $f_n$ (Hz)	60
Ενεργός Ισχύς P (W)	20.3e3



Επαγωγική Άεργος Ισχύς QL (positive var)	0.5x20.3e3
Χωρητική Άεργος Ισχύς Qc (negative var)	0

Πίνακας 3.17. Τιμές παραμέτρων φορτίου φωτισμού

πως και στη συμβατική πρόωση, έτσι και εδώ, στο δίκτυο της ντήξελοηλεκτρικής πρόωσης, υπάρχει ένας μετασχηματιστής που υποβιβάζει την τάση από τα 6600 V στα 230 V, για το φορτίο του φωτισμού, και μοντελοποιείται ως εξής :

Παράμετροι μετασχηματιστή 6600 V / 230 v	
Σύνδεση πρωτεύοντος (Winding 1 connection) (ABC terminals)	Delta (D1)
Σύνδεση δευτερεύοντος (Winding 2 connection) (abc terminals)	Delta (D1)
Ονομαστική τάση και συχνότητα [ $P_n$ (VA), $f_n$ (Hz) ]	[ 287.5e3 , 60 ]
Παράμετροι πρωτεύοντος [ V1 Ph-Ph(Vrms) , R1(pu) , L1(pu) ]	[ 6600 , 0.017 , 0.028 ]
Παράμετροι δευτερεύοντος [ V2 Ph-Ph(Vrms) , R2(pu) , L2(pu) ]	[ 230 , 0.064 , 0.1 ]
Αντίσταση μαγνήτισης Rm (pu)	4400
Επαγωγή μαγνήτισης Lm (pu)	34017

Πίνακας 3.18. Τιμές παραμέτρων μετασχηματιστή στο φορτίο φωτισμού

Ενώ, τέλος, υπάρχουν και τα βοηθητικά μηχανήματα του πλοίου, τα οποία θα μοντελοποιηθούν με

έναν ισοδύναμο κινητήρα επαγωγής, ισχύος ίσης με τη συνολική ισχύ των μηχανημάτων, με τις υπόλοιπες παραμέτρους αυτού του κινητήρα να έχουν ως εξής:

Παράμετροι ισοδύναμου κινητήρα βοηθητικών μηχανημάτων	
Ονομαστική Ισχύς, Πολική Τάση, Συχνότητα [Pn(VA), Vn(Vrms), fn(Hz)]:	[100*746 6600 60]
Αντίσταση στάτη, Επαγωγική Αντίδραση Στάτη [ Rs(ohm) Lls(H) ]:	[9.8925e-3 9.725e-5]
Αντίσταση δρομέα, Επαγωγική Αντίδραση Δρομέα [ Rr'(ohm) Llr'(H) ]:	[5.5375e-3 9.725e-5]
Αλληλεπαγωγή Lm (H):	4.16E-003
Αδράνεια, Συντελεστής τριβής, ζεύγη πόλων [ J(kg.m <sup>2</sup> ) F(N.m.s) p()]:	[5.2 0.0119725 3]

Πίνακας 3.19. Τιμές παραμέτρων κινητήρα ισοδύναμης ισχύος για τα βοηθητικά μηχανήματα

### **3.7. Παραμετροποίηση μοντέλων και κατασκευή φιλικών στο χρήση (user – friendly) μασκών**

Όπως αναφέραμε και στο πρώτο κεφάλαιο, κατά τη διατύπωση των στόχων της παρούσας διπλωματικής εργασίας, δεν αποτελεί μοναδικό σκοπό της διπλωματικής εργασίας η σύγκριση της συμβατικής με την νηξελοηλεκτρική πρόωση σε ένα συγκεκριμένο πλοίο. Το πλοίο “Cumana” απλώς χρησιμοποιήθηκε για να υπάρξει κάποιο πρακτικό υπόβαθρο στους όποιους υπολογισμούς κατά τις προσομοιώσεις.

Αυτό, που αξίζει να τονιστεί για άλλη μία φορά, είναι ότι τα μοντέλα που χρησιμοποιήθηκαν κατά τις προσομοιώσεις είναι **παραμετροποιημένα**. Υπακούουν δηλαδή στη φιλοσοφία των “**black boxes**” όπου ο χρήστης μπορεί κάθε φορά, και ανάλογα με τις εκάστοτε ανάγκες, να αλλάζει πολύ εύκολα τα αριθμητικά δεδομένα σε αυτά τα **παραμετροποιημένα “κουτιά”** και έτσι να έχει τη δυνατότητα να **προσομοιώσει το ηλεκτρικό δίκτυο ενός οποιουδήποτε άλλου πλοίου**. Ακόμα πιο σημαντικό όμως είναι να τονίσουμε, ότι η φιλοσοφία των παραμετροποιημένων μοντέλων μας βοηθά να έχουμε μία **γρήγορη αλλά σαφή** και περιεκτική εικόνα **όσο αφορά την επιλογή για την πρόωση** ενός οποιουδήποτε άλλου πλοίου. Είτε μιλάμε για νέο πλοίο, όπου θα εξετάσουμε εάν η υβριδική πρόωση υπερτερεί ή όχι έναντι της συμβατικής ούτως ώστε να προχωρήσουμε στην **εξ'αρχής εγκατάστασή** της στο πλοίο, είτε για παλαιό πλοίο, ούτως ώστε να εξετάσουμε εάν ο επανασχεδιασμός (**retrofitting**) του πλοίου με άλλης μορφής πρόωση αντί της υπάρχουσας έχει περισσότερα οφέλη ή όχι, τα παραμετροποιημένα αυτά “black boxes”, και κατ' επέκτασιν οι όποιες προσομοιώσεις, εξυπηρετούν ακριβώς αυτόν τον σκοπό. Να έχει ο χρήστης, άμεσα και εύκολα, τη δυνατότητα της σύγκρισης της υβριδικής νηξελοηλεκτρικής πρόωσης με τη συμβατική πρόωση, σε οποιοδήποτε πλοίο.

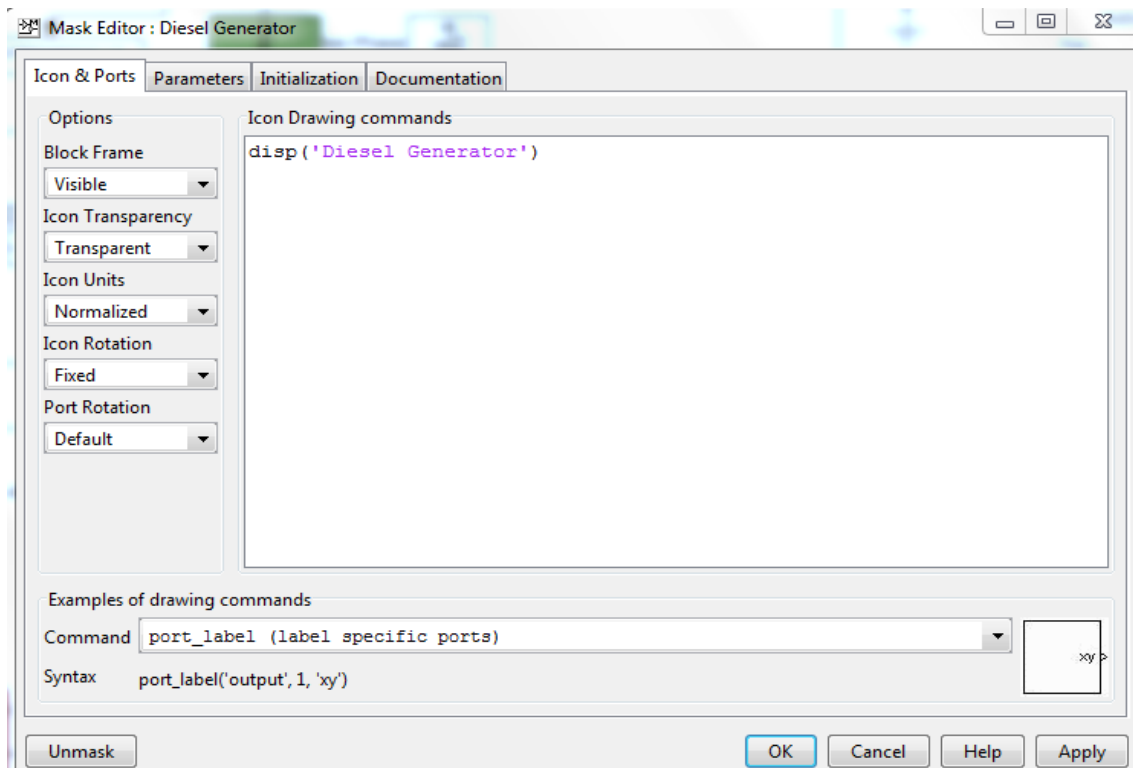
Οι προσομοιώσεις, που θα παρουσιασθούν στη συνέχεια, έγιναν, όπως αναφέρθηκε και στην αρχή αυτού του κεφαλαίου, μέσω του υπολογιστικού πακέτου MATLAB / SIMULINK. Το **SIMULINK** εν προκειμένω, πέραν όλων των δυνατοτήτων που προσφέρει και αναφέρθηκαν συνοπτικά στο εισαγωγικό κομμάτι του παρόντος κεφαλαίου, μας δίνει ακόμα τη **δυνατότητα κατασκευής μασκών φιλικών στο χρήση (user – friendly masks)** με αποτέλεσμα να μπορούμε πολύ εύκολα και γρήγορα να παραμετροποιούμε τα στοιχεία του δικτύου.

Θα ήταν άνευ σημασίας εάν στη παρούσα παράγραφο, εξηγούσαμε πως ακριβώς κατασκευάσαμε μάσκες και παραμετροποιήσαμε όλα τα στοιχεία του δικτύου. Επειδή ακριβώς ακολουθείται η ίδια διαδικασία, θεωρηθήκε προτιμότερο, να εξηγηθεί **ενδεικτικά πως παραμετροποιήθηκε το μοντέλο της σύγχρονης γεννήτριας και της μηχανής Ντήζελ** που την τροφοδοτεί.

Στα σχήματα 3.1α και 3.1β είδαμε ότι η μηχανή Ντήζελ τροφοδοτεί με μηχανική ισχύ τη σύγχρονη γεννήτρια ενώ στις επόμενες παραγράφους περιγράφηκε με λεπτομέρεια πως ακριβώς μοντελοποιήθηκε η μηχανή Ντήζελ, η σύγχρονη γεννήτρια, ο ρυθμιστής στροφών και το σύστημα διέγερσης της γεννήτριας. **Ζητούμενο όμως τώρα, είναι πως όλα αυτά τα στοιχεία που πρέπει να καθορισθούν (ισχύς, τάση, αντιστάσεις, κέρδη και σταθερές) από το χρήστη κάθε φορά, να καθορίζονται μεν, αλλά ο χρήστης να αλλάζει μόνο τις αριθμητικές τιμές χωρίς να έχει υπόψιν του τι ακριβώς περιέχεται κάτω από τη μάσκα του SIMULINK.**

Του να κατασκευάσει κανείς μάσκα στο SIMULINK είναι μία εύκολη υπόθεση.

Στη συγκεκριμένη περίπτωση, αυτή της ντηζελογεννήτριας, απλώς επιλέγουμε όλα τα στοιχεία και δημιουργούμε αρχικά ένα **υποσύστημα** (“**subsystem**”). Στη συνέχεια κάνοντας ένα **αριστερό κλικ** πάνω στο υποσύστημα επιλέγουμε **Δημιουργία μάσκας** (“**Create mask**”). Και η μάσκα για το στοιχείο, δημιουργήθηκε!

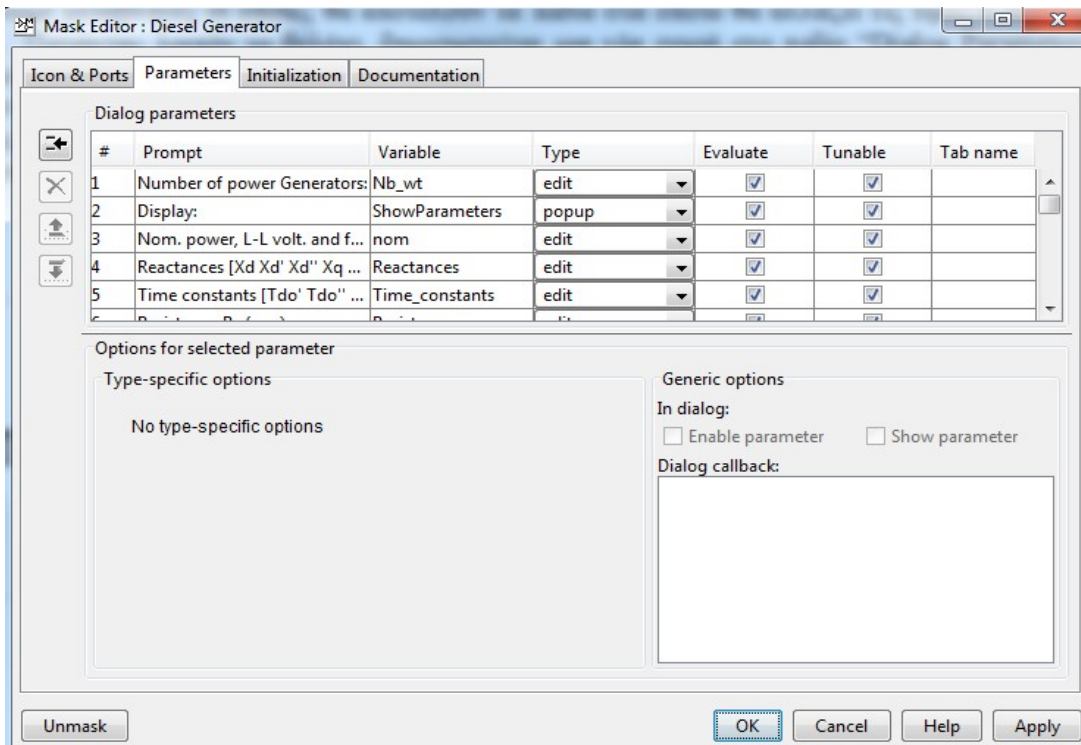


Σχήμα 3.21. Πλαίσιο διαλόγου Mask Editor και καρτέλα Icon & ports

Σειρά τώρα έχει η **τροποποίηση** της μάσκας. Πατώντας ξανά **αριστερό κλικ**, επιλέγουμε Τροποποίηση της μάσκας (“**Edit mask**”). Μας ανοίγει ένα πλαίσιο διαλόγου με τίτλο “**Mask Editor**”. Το πλαίσιο αυτό έχει τέσσερις καρτέλες, όπως φαίνεται και στο σχήμα 3.21, και εμείς τώρα στην παρούσα ανάλυση θα επικεντρωθούμε στις τρεις πρώτες.

Στην πρώτη καρτέλα “**Icon & ports**”, όπως βλέπουμε και στο σχήμα 3.21 μπορούμε να καθορίσουμε τον τίτλο της μάσκας με μία εντολή “disp” και να καθορίσουμε πως θα φαίνονται οι εξοδοί της μάσκας στο χρήστη.

Στο σχήμα 3.22 φαίνεται η δεύτερη καρτέλα του Mask Editor με τίτλο “**Parameters**”. Εδώ ουσιαστικά συνοψίζεται **όλη η φιλοσοφία της κατασκευής μιας μάσκας**. Με το βελάκι πάνω αριστερά προσθέτουμε μεταβλητές οι οποίες θα αποτελούν τα πεδία στα οποία θα αλλάζει τις τιμές ο εκάστοτε χρήστης. Πατώντας λοιπόν το βελάκι, δημιουργείται μια νέα σειρά στο πεδίο “Dialog parameters”. Στο **πεδίο “Prompt”** γράφουμε το όνομα με το οποίο θέλουμε αυτή η νέα μεταβλητή να εμφανίζεται στο χρήστη, ενώ ακριβώς δίπλα, στο **πεδίο “Variable”** πληκτρολογούμε ένα κωδικοποιημένο όνομα αυτής της μεταβλητής ούτως ώστε να υπάρξει η σωστή ανταπόκριση με το πεδίο του στοιχείου που παραμετροποιούμε.



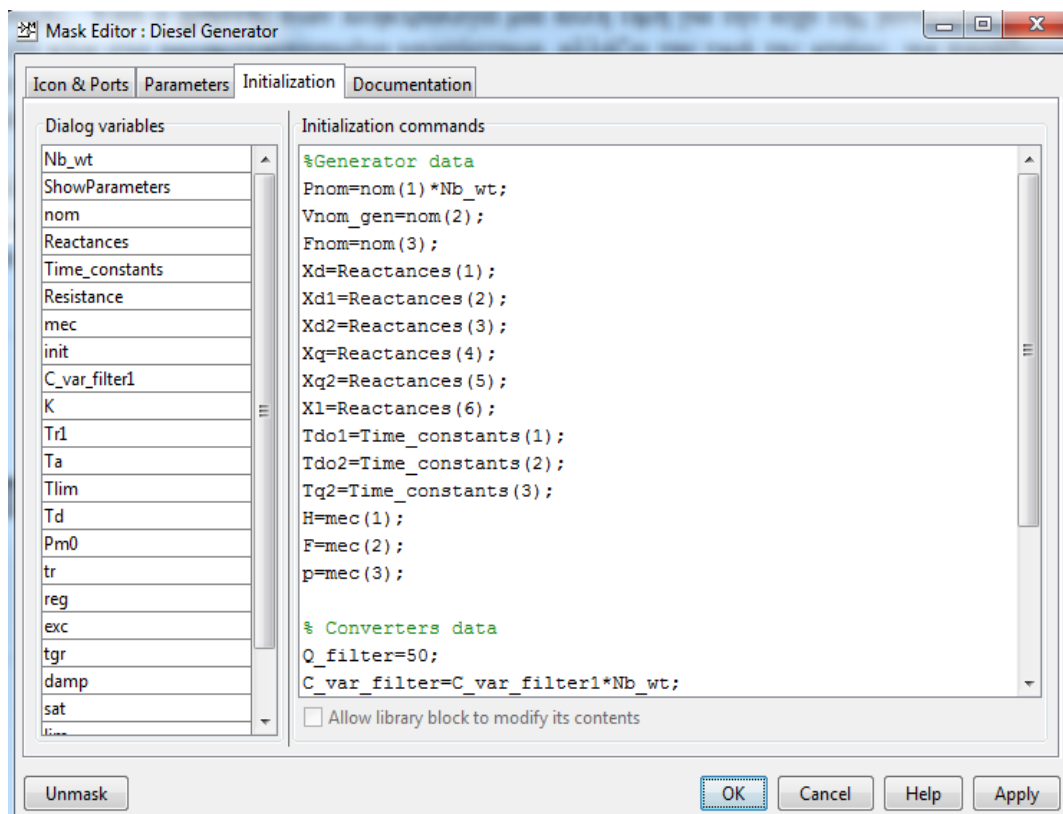
Σχήμα 3.22. Πλαίσιο διαλόγου Mask Editor και καρτέλα Parameters

Αυτό θα το **ξεκαθαρίσουμε** με ένα **παράδειγμα** πιο καλά. Ας υποθέσουμε ότι θέλουμε να δώσουμε στο χρήστη τη δυνατότητα να καθορίζει την ονομαστική ισχύ, τάση και συχνότητα της σύγχρονης γεννήτριας. Πατάμε πρώτα το βελάκι “Add” και δημιουργείται μία νέα σειρά στους “Dialog parameters”. Στο πεδίο “Prompt” γράφουμε “Nominal power, voltage (line- line), and frequency [Pn (VA), Vn (Vrms), fn (Hz)]:”. Αυτό είναι το κείμενο που θα εμφανίζεται στο χρήστη πριν του πεδίου που θα μπορεί να καθορίσει αυτές τις τιμές. Εδώ πρέπει να προσέξουμε κάτι. Ο χρήστης λοιπόν στο πεδίο που του καθορίσαμε προηγουμένως λογικά θα πληκτρολογήσει τρεις τιμές. Πώς αυτές αυτές οι τιμές θα έχουν τη σωστή ανταπόκριση στα αντίστοιχα πεδία του στοιχείου, εν προκειμένω της γεννήτριας, που παραμετροποιούμε;

Αυτό το εξασφαλίζει η καρτέλα **“Initialization”** όπως φαίνεται στο σχήμα 3.23. Στη συγκεκριμένη περίπτωση η μεταβλητή “nom”, που έχουμε πληκτρολογήσει εμείς στο πεδίο “Variable”, αμέσως μετά του ονόματος της μεταβλητής στο “Prompt”, είναι ένας πίνακας που θα έχει τρεις τιμές. Αυτές τις τρεις τιμές λοιπόν, τις αρχικοποιούμε, για παράδειγμα “Pnom=nom (1)”, και την πρώτη μεταβλήτη, δηλαδή την “Pnom”, που αντιπροσωπεύει την ονομαστική ισχύ της γεννήτριας εν προκειμένω, την εισαγάγουμε στο αντίστοιχο πεδίο της γεννήτριας εσωτερικά της μάσκας, και ούτω καθεξής. **Έτσι ο**

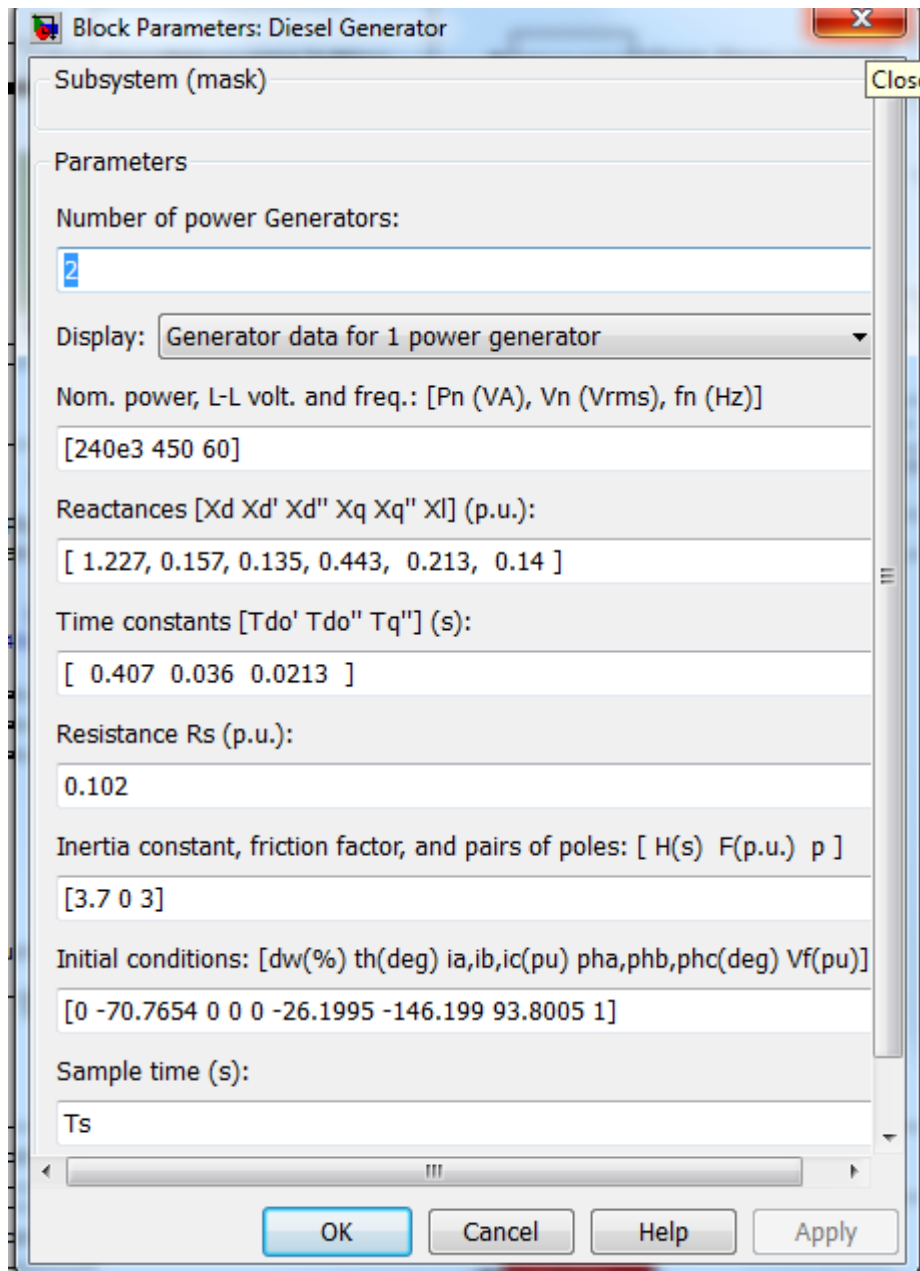
χρήστης όταν πληκτρολογεί μία άλλη τιμή για την ισχύ της γεννήτριας, απλώς κάνει διπλό κλικ στο παραμετροποιημένο υποσύστημα, αλλάζει την τιμή της ισχύος, για παράδειγμα, στο αντίστοιχο πεδίο, και η αντιστοίχιση γίνεται αυτόματα, χωρίς καν να γνωρίζει τι βρίσκεται κάτω από τη μάσκα!

Με την ίδια διαδικασία παραμετροποιήθηκαν και τα υπόλοιπα στοιχεία του δικτύου, εξασφαλίζοντας ένα πλήρως παραμετροποιημένο ηλεκτρικό δίκτυο πλοίου, αποτελούμενο από “black boxes” που μπορεί να χρησιμοποιηθεί για να προσομοιωθεί το ηλεκτρικό δίκτυο οποιουδήποτε πλοίου.



Σχήμα 3.23. Πλαίσιο διαλόγου Mask Editor και καρτέλα Initialization

Ο κάθε χρήστης χρησιμοποιώντας αυτές τις μάσκες θα έρχεται σε επαφή με πλαίσια διαλόγου σαν και αυτό εδώ:



Σχήμα 3.24 Πλαίσιο διαλόγου που αντικρίζει ο χρήστης



## Κεφάλαιο 4 : Προσομοιώσεις των εναλλακτικών μορφών διαμόρφωσης του ηλεκτρικού δικτύου του πλοίου στις διάφορες καταστάσεις λειτουργίας του

### 4.1. Εισαγωγή

Στο κεφάλαιο αυτό, παρουσιάζονται **τα αποτελέσματα των προσομοιώσεων** που πραγματοποιήθηκαν για την εξέταση και τη σύγκριση των δύο εναλλακτικών λύσεων για την πρόωση του πλοίου, αυτή της συμβατικής πρόωσης και αυτή της νηζελοηλεκτρικής πρόωσης, όπως άλλωστε, είναι και ο σκοπός της παρούσας διπλωματικής εργασίας. Οι προσομοιώσεις που ακολουθούν αφορούν, ουσιαστικά, ξεχωριστές διαμορφώσεις, τόσο του τρόπου επίτευξης της πρόωσης του πλοίου, όσο και γενικότερα του ηλεκτρικού δικτύου του πλοίου. Συνοπτικά, στο επόμενο κεφάλαιο, θα παρουσιασθούν οι παρακάτω τρεις προσομοιώσεις:

- Στην **πρώτη** παρουσιάζεται και αναλύεται η **συμβατική πρόωση** για το πλοίο του “Cumana”.
- Στη **δεύτερη** εξετάζεται η **υβριδική νηζελοηλεκτρική** λύση για την πρόωση του πλοίου, και παρουσιάζεται η **ένταξη** στο ηλεκτρικό δίκτυο των **κύριων κινητήρων της πρόωσης**, κατά τη **λειτουργία της θάλασσας** του πλοίου.
- Στη **τρίτη** προσομοίωση εξετάζεται η κατάσταση λειτουργίας του πλοίου, υπό τη λύση της **νηζελοηλεκτρικής πρόωσης**, όπου οι **κύριοι κινητήρες της πρόωσης**, με μειωμένη ισχύ, λειτουργούν **μαζί με τον πλευρικό προωστήριο μηχανισμό**, κατά τους **ελιγμούς** του πλοίου.

Οι προσομοιώσεις που ακολουθούν πραγματοποιήθηκαν με τη χρήση του υπολογιστικού πακέτου **MATLAB / SIMULINK**.

## 4.2. Συμβατική πρόωση του πλοίου

Υπό αυτή τη διαμόρφωση, όπως είχαμε αναφέρει και στην παράγραφο 2.2 κατά την παρουσίαση των δύο εναλλακτικών λύσεων για την πρόωση του πλοίου, το ηλεκτρικό δίκτυο του πλοίου τροφοδοτείται μόνο από δύο γεννήτριες Ντήζελ, ισχύος 240 kVA η κάθε μία, στα 450 V, ενώ οι έλικες του πλοίου κινούνται από ξεχωριστές μηχανές εσωτερικής καύσης, ούτως ώστε να επιτευχθεί η πρόωση του πλοίου.

Η προσομοίωση του συστήματος ηλεκτρικής ενέργειας του πλοίου περιλαμβάνει μόνο αυτές τις γεννήτριες ντήζελ που παράγουν ηλεκτρική ενέργεια, αλλά δεν περιλαμβάνει τις μηχανές Ντήζελ που κινούν τους έλικες του πλοίου.

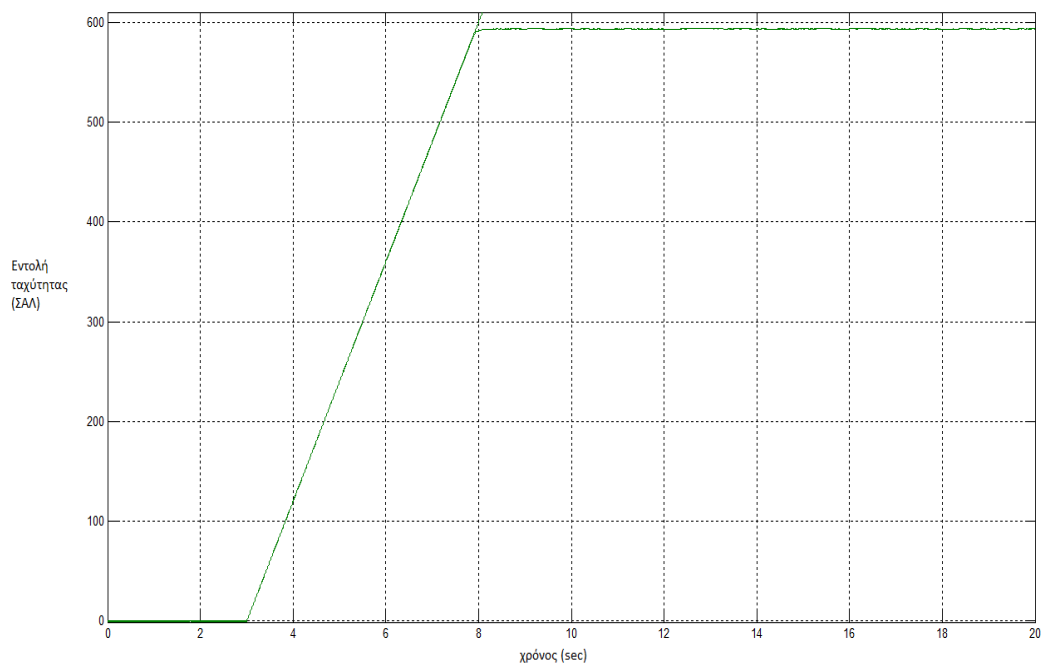
Έχει διάρκεια 20 δευτερόλεπτα. Από 0 έως 3 δευτερόλεπτα προσομοιώνεται η λειτουργία πλοήγησης στη θάλασσα, με σταθερή ταχύτητα κόμβων, ενώ από τα 3 δευτερόλεπτα και ύστερα, το πλοίο μεταβαίνει στη λειτουργία ελιγμών με τη βίαιη είσοδο στο σύστημα ενός κινητήρα επαγωγής, ο οποίος αντιπροσωπεύει τον πλευρικό προωστήριο μηχανισμό του πλοίου. Η ενεργός και η άεργος ισχύς των στοιχείων του πλοίου, προέκυψαν από τον ηλεκτρικό ισολογισμό που παρουσιάστηκε στην παράγραφο 2.5. Τα στοιχεία των φορτίων του συστήματος παρουσιάζονται παρακάτω:

Στοιχεία φορτίων του συστήματος		
Καταναλωτές	Ενεργός Ισχύς (kW)	Άεργος Ισχύς (kVAr)
Βοηθητικά μηχανήματα πλοίου	Κινητήρας 100 HP	
Κλιματισμός	30.3	0.5 x 30.3
Εξαερισμός	39	0.5 x 39
Φωτισμός και Τηλεπικοινωνιακά συστήματα	19.3	0.5 x 19.3
Πλευρικός προωστήριος μηχανισμός	Κινητήρας 100 HP	

Τα αποτελέσματα των προσομοιώσεων ακολουθούν στη συνέχεια.

Όπως είναι λογικό να συμπεράνει κανείς, οι αποκρίσεις του δικτύου θα εξαρτώνται σε μεγάλο βαθμό από τη συμπεριφορά του πλευρικού προωστήριου μηχανισμού. Θα ήταν επομένως σωστό να παρουσιαστεί πρώτα η συμπεριφορά αυτού του πλευρικού κινητήρα, και ύστερα να εξεταστούν οι αποκρίσεις του ηλεκτρικού δικτύου του πλοίου.

Ο πλευρικός προωστήριος μηχανισμός είναι ένας κινητήρας επαγωγής, ισχύος 100 HP, δεκαπολικός, που λειτουργεί στα 450 V, στην ονομαστική δηλαδή τάση του δικτύου και του ασκείται έλεγχος με προσανατολισμό πεδίου, όπως περιγράφηκε στο προηγούμενο κεφάλαιο. Τίθεται σε λειτουργία στα 3 δευτερόλεπτα, όπου του δίνεται η παρακάτω εντολή ταχύτητας.



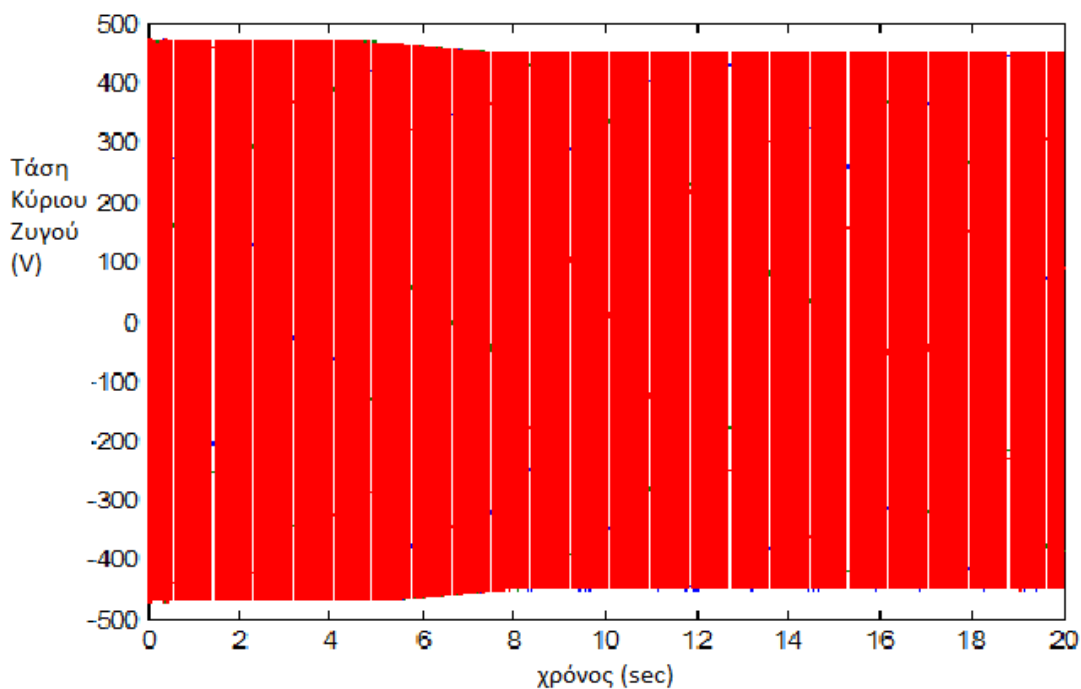
Σχήμα 4.1 Εντολή ταχύτητας για τον πλευρικό κινητήρα κατά τους ελιγμούς του πλοίου (ΣΑΛ)

Στο παραπάνω σχήμα φαίνεται ξεκάθαρα, ότι τίθεται σε λειτουργία στο 3ο δευτερόλεπτο, και στόχος είναι μέχρι το 8ο δευτερόλεπτο να πιάσει τις ονομαστικές του στροφές, δηλαδή 600 ΣΑΛ. Όσο αφορά

την ροπή του φορτίου, που ο πλευρικός κινητήρας θα πρέπει να κινήσει, δηλαδή με άλλα λόγια τη συμπεριφορά της θάλασσας κατά τους ελιγμούς του πλοίου, θεωρήσαμε ότι αυτή μεταβάλλεται τετραγωνικά με το τετράγωνο της ταχύτητας ελλείψει άλλων υδροδυναμικών στοιχείων.

Ας προχωρήσουμε τώρα στις αποκρίσεις του δικτύου, ξεκινώντας με την τάση του κύριου ζυγού του δικτύου του πλοίου.

Στο σχήμα 4.2 φαίνεται η μεταβολή της φασικής τάσης του κύριου ζυγού καθ' όλη τη διάρκεια της προσομοίωσης.

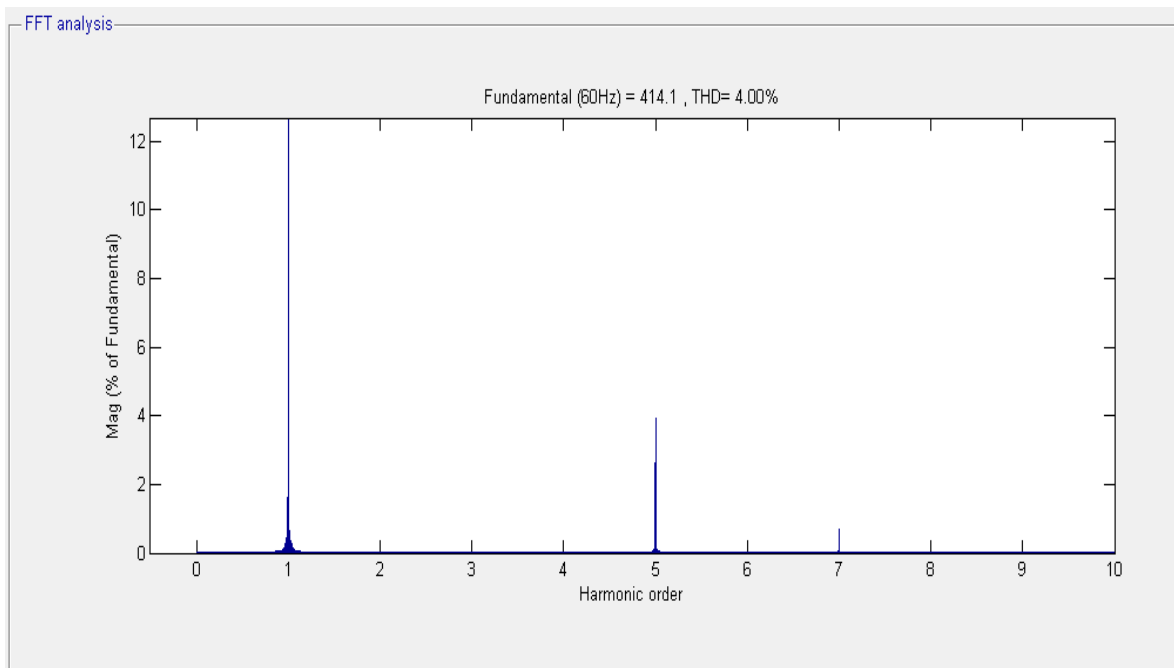


Σχήμα 4.2 Φασική Τάση κύριου ζυγού (V)

Όπως προκύπτει, η φασική τάση του κύριου ζυγού παραμένει αμετάβλητη κατά τη πλεύση του πλοίου στη θάλασσα, δηλαδή μέχρι και το 3ο δευτερόλεπτο, όπου εντάσσεται στο δίκτυο του πλοίου ο πλευρικός κινητήρας για τους ελιγμούς κατά τη διαδικασία αγκυροβόλησης. Πιο συγκεκριμένα, παρατηρούμε, ότι η φασική τάση προ της ένταξης του πλευρικού κινητήρα παρέμενε αμετάβλητη στην ονομαστική της τιμή, δηλαδή στο επίπεδο των 460 V, ενώ με τη εισαγωγή του πλευρικού κινητήρα, παρατηρούμε, ότι από το 3ο δευτερόλεπτο αρχίζει να μειώνεται. Όταν ο πλευρικός κινητήρας πιάσει

τις ονομαστικές του στροφές, με βάση την δοθείσα εντολή ταχύτητας, δηλαδή από το 8ο δευτερόλεπτο και ύστερα, βλέπουμε ότι η φασική τάση του κύριου ζυγού παύει να μειώνεται και αποκτά μια μόνιμη τιμή της τάξεως των 450 V. Έχουμε δηλαδή μια μείωση 10 εως και 15 V της φασικής τάσης του κύριου ζυγού κατά την ένταξη και λειτουργία του πλευρικού κινητήρα.

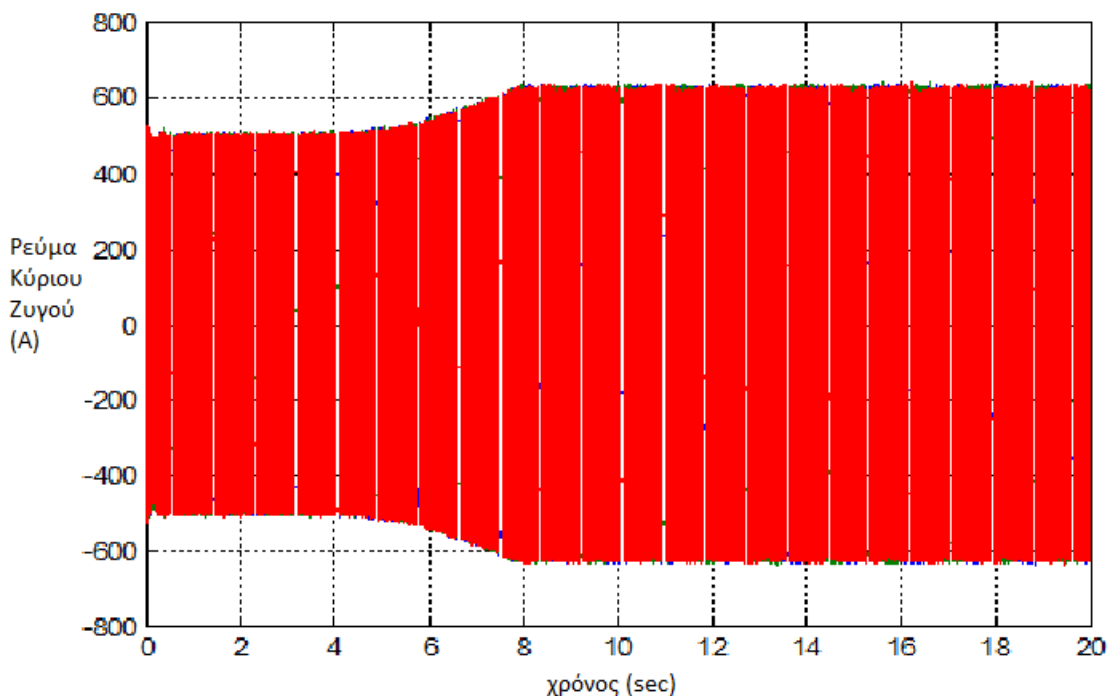
Σειρά τώρα έχει να εξετάσουμε την ολική αρμονική παραμόρφωση της τάσης του κύριου ζυγού κατά τη συνολική διάρκεια της προσομοίωσης.



Σχήμα 4.3 Ολική αρμονική παραμόρφωση της τάσης του κύριου ζυγού

Το σχήμα 4.3 δείχνει ότι η ολική αρμονική παραμόρφωση της τάσης του κύριου ζυγού είναι αρκετά υψηλή (4%), παρόλα αυτά είναι χαμηλότερη από το όριο των 5 % που θέτει το πρότυπο της IEE 519.

Επόμενη απόκριση που θα εξεταστεί, είναι το ρεύμα που διέρχεται μέσω του κύριου ζυγού. Το σχήμα 4.2 υποδεικνύει ότι κατά την εισαγωγή στο δίκτυο του πλευρικού κινητήρα, η τάση μειώνεται. Είναι επομένως λογικό να υποθέσουμε ότι το ρεύμα που διέρχεται μέσω του κύριου ζυγού κατά την ένταξη του πλευρικού κινητήρα, θα αυξάνεται. Η απάντηση φαίνεται στο σχήμα 4.4.



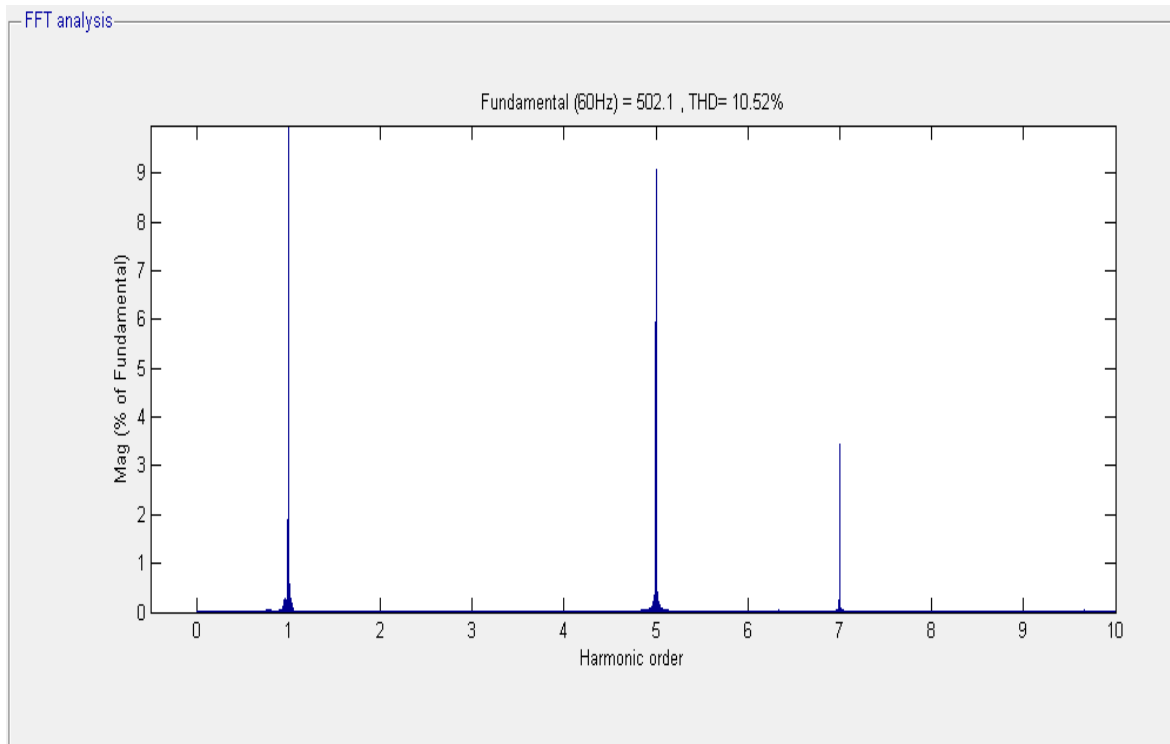
Σχήμα 4.4 Ρεύμα κύριου ζυγού (A)

Το σχήμα 4.4 επαληθεύει ακριβώς την υπόθεσή μας. Το ρεύμα του κύριου ζυγού, πριν να ενταχθεί ο πλευρικός κινητήρας παραμένει αμετάβλητο με τιμή περίπου 500 A. Καθώς όμως εντάσσεται ο πλευρικός προωστήριος μηχανισμός στο δίκτυο, και αρχίζει να παράγει ροπή, το ρεύμα του κύριου ζυγού αρχίζει να αυξάνεται. Αυτό ακριβώς φαίνεται από το 3ο δευτερόλεπτο έως και το 8ο δευτερόλεπτο. Όταν ο κινητήρας αποκτήσει τις ονομαστικές του στροφές, και παράγει την ονομαστική του ροπή, το ρεύμα του κύριου ζυγού δεν αυξάνεται περαιτέρω, και διατηρεί μία μόνιμη τιμή των 630 A. Έχουμε δηλαδή μία αύξηση στην τιμή του ρεύματος της τάξεως των 100 με 120 A, κατά την ένταξη και λειτουργία του πλευρικού κινητήρα.

Έχει ενδιαφέρον βέβαια να παρατηρήσουμε και πως ακριβώς αυξάνεται το ρεύμα του κύριου ζυγού. Η αύξηση του ρεύματος του κύριου ζυγού πραγματοποιείται με έναν τρόπο οριζόντιο τετραγωνικό, που έχει να κάνει και με τη ροπή του φορτίου που κινεί ο κινητήρας.

Όπως και στην φασική τάση του κύριου ζυγού, και στο ρεύμα του κύριου ζυγού θα μελετηθεί η ολική

αρμονική παραμόρφωση. Το σχήμα 4.5 παρουσιάζει ακριβώς αυτό.



Σχήμα 4.5 Ολική αρμονική παραμόρφωση του ρεύματος του κύριου ζυγού (A)

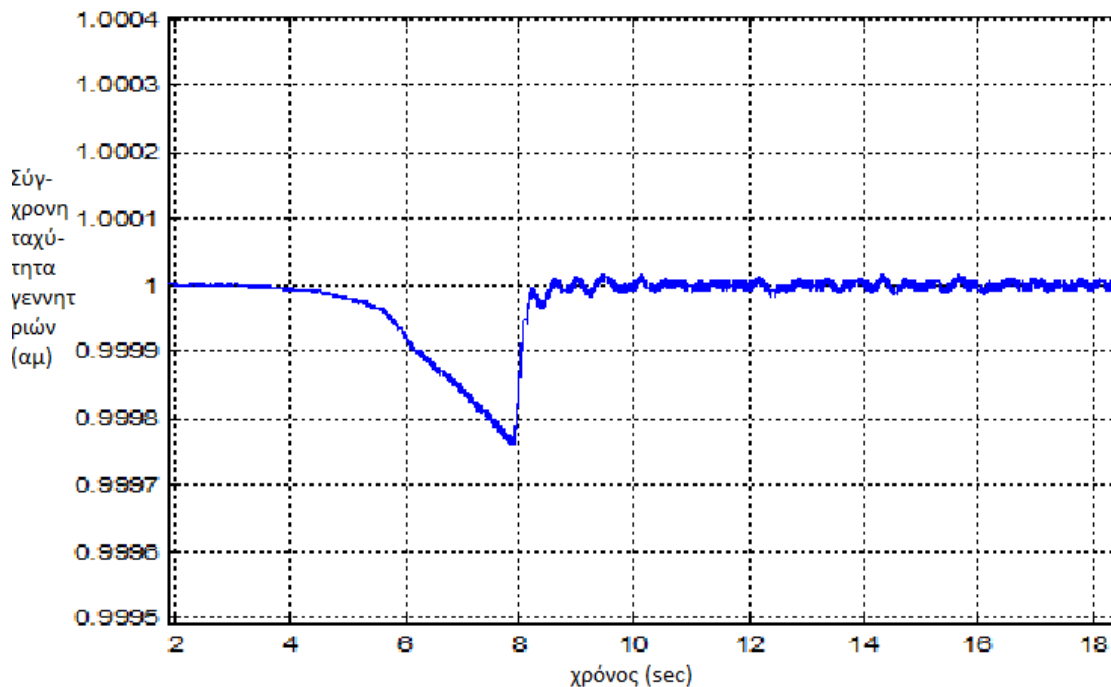
Προκύπτει λοιπόν, ότι η ολική αρμονική παραμόρφωση του ρεύματος του κύριου ζυγού είναι αρκετά μεγάλη (10.52%), και φυσικά μεγαλύτερη από το όριο του 5 %, σύμφωνα με το πρότυπο της IEE 519. Αυτό το πρόβλημα μπορεί εύκολα να λυθεί με την εισαγωγή παθητικών φίλτρων ή αυτομετασχηματιστών που θα κόψουν τις υψηλές συχνότητες του ρεύματος.

### Αποκρίσεις γεννητριών Ντήζελ

Αφού εξετάστηκε το πως αντιδρά το δίκτυο του πλοίου, στην περίπτωση της συμβατικής πρόωσης, κατά την ένταξη του πλευρικού κινητήρα, σειρά τώρα έχει να εξετάσουμε πως αντιδρούν οι δύο ντηζελογεννήτριες που είναι επιφορτισμένες με την παραγωγή ηλεκτρικής ισχύος.

Όπως τονίστηκε και στην αρχή, το ηλεκτρικό δίκτυο του πλοίου στην περίπτωση της συμβατικής πρόωσης διαθέτει δύο σύγχρονες γεννήτριες, ισχύος 240 kVA η κάθε μία, που λειτουργούν στα 450 V και τροφοδοτούνται με μηχανική ισχύ από κινητήριες μηχανές Ντήζελ.

Το πρώτο στοιχείο που θα εξετάσουμε, και είναι καίριο για τη λειτουργία όλου του δικτύου, είναι η ταχύτητα του δρομέα των γεννητριών αυτών, που ουσιαστικά είναι η συχνότητα με την οποία λειτουργεί το δίκτυο. Πρέπει να έχουμε υπόψιν μας, ότι απότομες, συχνές και μεγάλες μεταβολές της ταχύτητας του δρομέα, που δεν μπορεί να τις ρυθμίσει έγκαιρα ο ρυθμιστής στροφών, έχουν σοβαρή επίπτωση στη λειτουργία του δικτύου του πλοίου. Το σχήμα 4.6 παρουσιάζει τις σύγχρονες στροφές των γεννητριών.



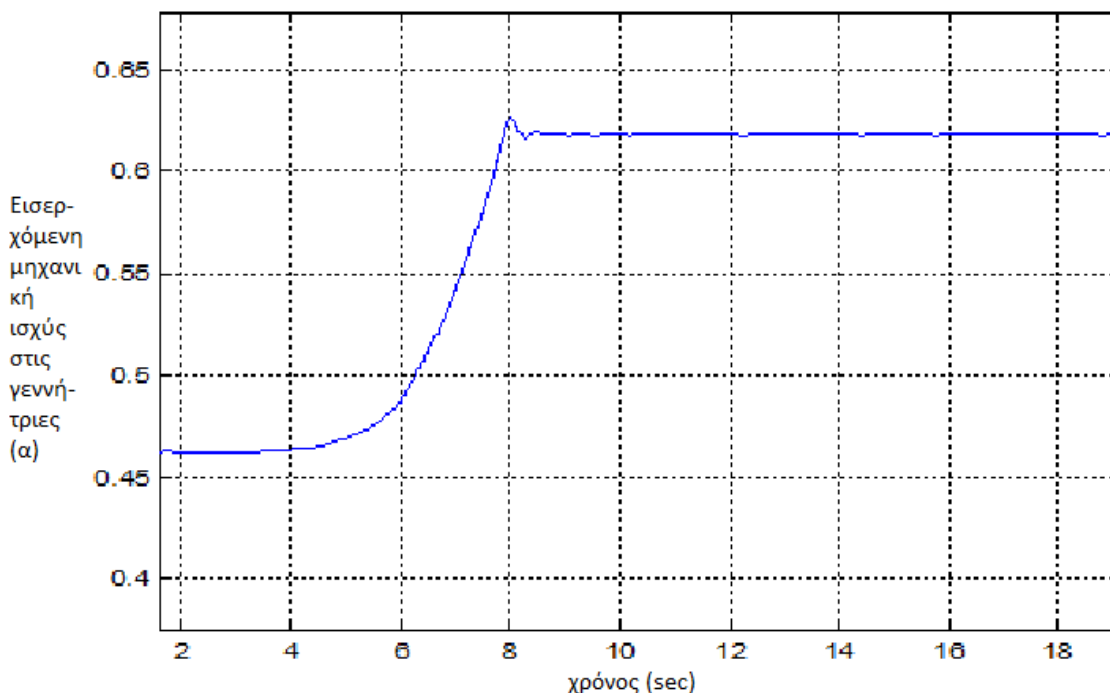
Σχήμα 4.6 Σύγχρονη ταχύτητα δρομέα νηξελογεννητριών (αμ)

Με βάση το σχήμα 4.6, στο οποίο έχουν μεγεθυνθεί οι όποιες μεταβολές, παρατηρούμε ότι πριν να ενταχθεί στο δίκτυο ο πλευρικός κινητήρας, οι στροφές του δρομέα των νηξελογεννητριών, και άρα η συχνότητα του δικτύου παρέμεναν αμετάβλητες. Με την ένταξη του πλευρικού κινητήρα όμως, οι στροφές αρχίζουν να πέφτουν, και όταν ο κινητήρας αποκτά τις ονομαστικές του στροφές, δηλαδή στο 8ο δευτερόλεπτο, οι σύγχρονες στροφές των νηξελογεννητριών εμφανίζουν τη μέγιστη μείωση, με αποτέλεσμα η συχνότητα του δικτύου να μειωθεί και αυτή, και έτσι από τα 60 Hz που ήταν πριν της ένταξης του κινητήρα, να πέσει στα 59.982 Hz. Μπορεί αυτή η μείωση να είναι μικρή, και να μην επηρεάζει πρακτικά τη λειτουργία του δικτύου, όμως ο ρυθμιστής στροφών, παρατηρούμε ότι δρα



ακαριαία και σε 600 msec επαναφέρει τις νηζελογεννήτριες στη σύγχρονη ταχύτητα, και κατ' επέκταση το δίκτυο του πλοίου στην ονομαστική συχνότητα των 60 Hz.

Στη συνέχεια θα παρουσιαστεί η εισερχόμενη μηχανική ισχύς στις νηζελογεννήτριες. Πρέπει να εξετάσουμε, εάν είναι υποφορτισμένες ή υπερφορτισμένες και κατά πόσο επηρεάζεται η φόρτιση αυτών από τη είσοδο του πλευρικού κινητήρα. Σε αυτές τις ερωτήσεις απαντά το σχήμα 4.7.



Σχήμα 4.7 Εισερχόμενη μηχανική ισχύς στις Νηζελογεννήτριες (αμ)

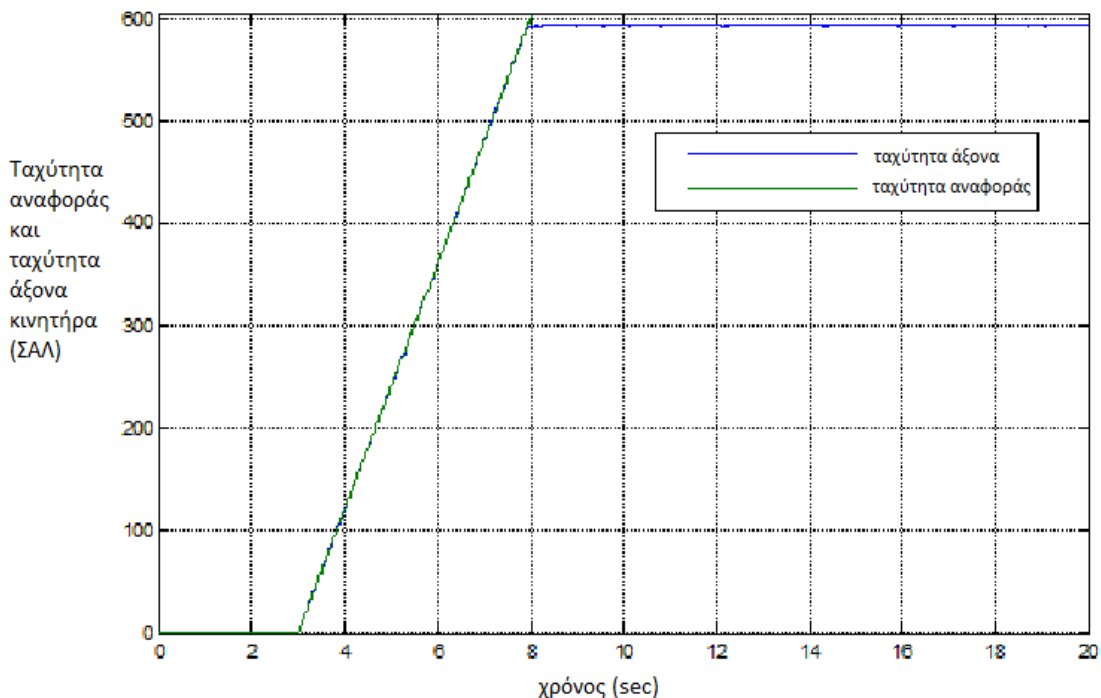
Το σχήμα 4.7 περιγράφει την εισερχόμενη μηχανική ισχύ στις δύο νηζελογεννήτριες. Παρατηρούμε ότι πριν την ένταξη του πλευρικού κινητήρα, οι δύο νηζελογεννήτριες είναι περίπου φορτισμένες στο μισό της ονομαστικής τους φόρτισης. Καθώς όμως εντάσσεται ο πλευρικός κινητήρας, και αρχίζει να παράγει ροπή, η απαίτηση για ηλεκτρική ισχύ αυξάνεται, με αποτέλεσμα να αυξάνεται και η απαίτηση για μηχανική ενέργεια από τις δύο νηζελογεννήτριες. Στο 8ο δευτερόλεπτο λοιπόν, που ο πλευρικός κινητήρας έχει αποκτήσει τις ονομαστικές του στροφές και ξεκινά να παράγει την ονομαστική του ροπή, η φόρτιση των νηζελογεννητριων δεν αυξάνεται περαιτέρω και οι γεννήτριες αποκτούν φόρτιση λίγο πιο πάνω από το μισό της ονομαστικής τους.

Είναι σημαντικό να πούμε, ότι η απόδοση των κινητήριων μηχανών Ντήζελ, που τροφοδοτούν σύγχρονες γεννήτριες εξάρταται από τη φόρτισή τους. Περιπτώσεις σαν και αυτές που παρατηρούνται εδώ, που οι κινητήριες μηχανές Ντήζελ είναι φορτισμένες στο μισό της ονομαστικής τους τιμής, αποτελούν παραδείγματα προς αποφυγήν, καθότι η υποφόρτιση των μηχανών Ντήζελ μειώνει την απόδοση αυτών και το χρόνο ζωής. Συνεπώς, στην περίπτωση της συμβατικής πρόωσης, πρέπει να μελετηθεί πιο προσεκτικά η επιλογή των κινητήριων μηχανών Ντήζελ και των σύγχρονων γεννητριών, που τροφοδοτούν το δίκτυο του πλοίου με ηλεκτρική ενέργεια.

### **Αποκρίσεις κινητήρα πλευρικού προωστήριου μηχανισμού**

Σειρά τώρα έχει να εξετάσουμε τη συμπεριφορά του κινητήρα του πλευρικού προωστήριου μηχανισμού. Όπως και έχει αναφερθεί και πιο πριν στην αρχή αυτής της παραγράφου, ο κινητήρας του πλευρικού προωστήριου μηχανισμού είναι ένας δεκαπολικός κινητήρας 100 HP με ονομαστική τάση τα 450 V, στο οποίο ασκείται έλεγχος με προσανατολισμό πεδίο. Σκοπός του ελέγχου είναι η ρύθμιση της ταχύτητας του κινητήρα. Τίθεται σε λειτουργία στο 3ο δευτερόλεπτο της προσομοίωσης για να αναπαραστήσει τους ελιγμούς του πλοίου.

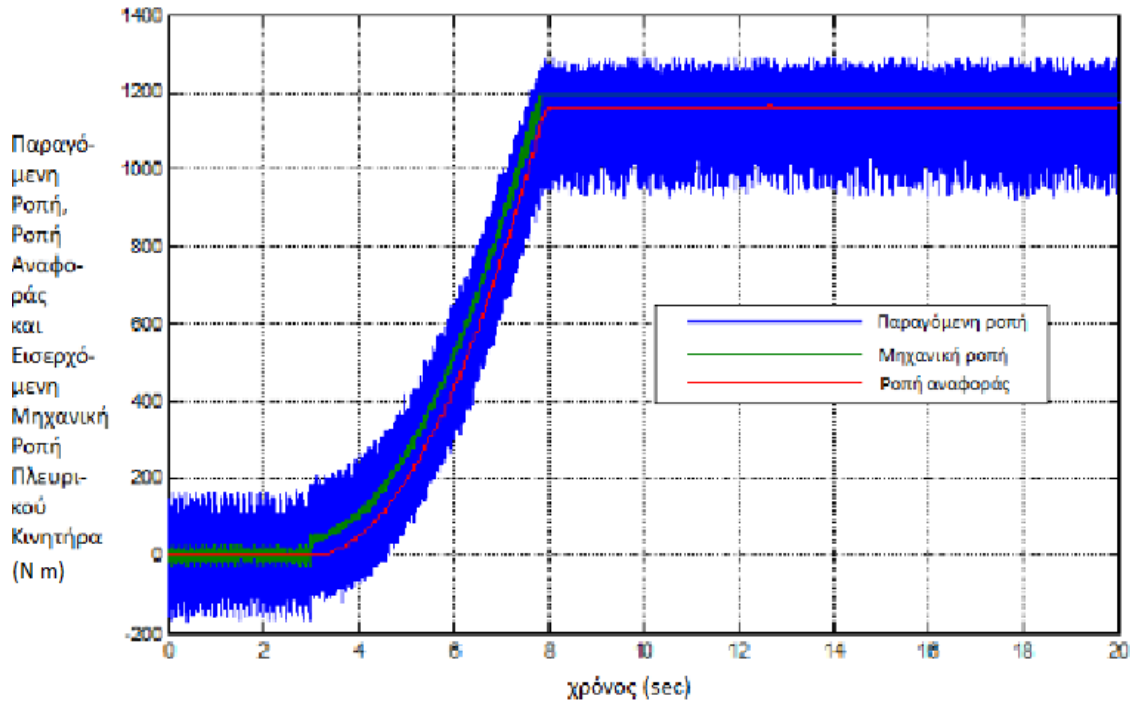
Πρώτα θα παρουσιάσουμε την ταχύτητα του κινητήρα. Πρέπει να δούμε, ποια είναι η ταχύτητα αναφοράς που πρέπει ο έλεγχος να εφαρμόσει στον κινητήρα, αν όντως η ταχύτητα του κινητήρα συγκλίνει ή αποκλίνει με αυτή τη ταχύτητα αναφοράς και τέλος, πότε ο κινητήρας αποκτά τις ονομαστικές του στροφές. Αυτά φαίνονται στο σχήμα 4.8.



Σχήμα 4.8 Ταχύτητα αναφοράς και ταχύτητα άξονα κινητήρα

Στο σχήμα 4.8 απεικονίζεται τόσο η ταχύτητα αναφοράς όσο και η ταχύτητα του άξονα του πλευρικού κινητήρα. Παρατηρούμε ότι ο κινητήρας τίθεται σε λειτουργία στο 3ο δευτερόλεπτο, και πρέπει μέσα σε διάστημα 5 δευτερολέπτων να αποκτήσει τις ονομαστικές του στροφές, πράγμα και που γίνεται. Η ταχύτητα του άξονα ταυτίζεται με την ταχύτητα αναφοράς, πράγμα που σημαίνει ότι ο έλεγχος της ταχύτητας του κινητήρα είναι επιτυχημένος.

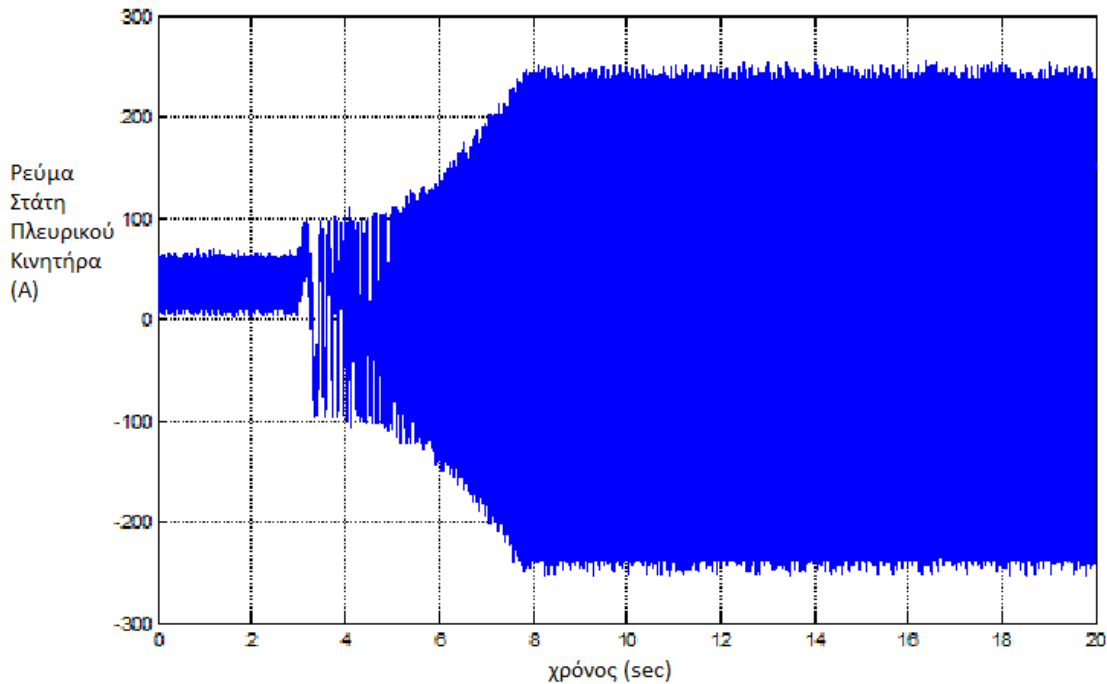
Το φορτίο του κινητήρα, όπως τονίσαμε και πιο πάνω, ελλείπει υδροδυναμικών δεδομένων, θεωρήσαμε ότι μεταβάλλεται με το τετράγωνο της ταχύτητας. Συνεπώς, πρέπει να δούμε, εάν όντως ο πλευρικός κινητήρας είναι σε θέση να παράγει την απαιτούμενη ροπή. Αυτό το δείχνει το σχήμα 4.9.



Σχήμα 4.9 Παραγόμενη Ροπή, Ροπή Αναφοράς και Εισερχόμενη Μηχανική Ροπή Πλευρικού Κινητήρα (N m)

Με βάση το σχήμα 4.9, παρατηρούμε πως η παραγόμενη ροπή ακολουθεί τόσο τη ροπή αναφοράς όσο και τη μηχανική ροπή του φορτίου. Πιο συγκεκριμένα η ροπή αναφοράς είναι η επιθυμητή ροπή που παράγει ο ελεγκτής του κινητήρα με βάση επιθυμητή ταχύτητα, ενώ η μηχανική ροπή του φορτίου μεταβάλλεται με το τετράγωνο της ταχύτητας του άξονα του κινητήρα. Η παραγόμενη ροπή του κινητήρα ακολουθεί τόσο την ροπή αναφοράς όσο και την πραγματική μηχανική ροπή του φορτίου. Συνεπώς ο πλευρικός κινητήρας παράγει την επιθυμητή ροπή, που ουσιαστικά δίνει την απαραίτητη πρόωση για τους ελιγμούς του πλοίου.

Τέλος, στο σχήμα 4.10, παρουσιάζεται το ρεύμα του στάτη του πλευρικού κινητήρα, μόνο και μόνο για να δείξουμε ότι ο κινητήρας όντως μπαίνει σε λειτουργία στο 3ο δευτερόλεπτο, και πόσο ρεύμα καταναλώνει όταν παράγει την ονομαστική του ροπή.



Σχήμα 4.10 Ρεύμα στάτη πλευρικού κινητήρα (A)

Παρατηρούμε δηλαδή ότι το ρεύμα που απορροφά ο πλευρικός κινητήρας αρχίζει να αυξάνεται από τη στιγμή που τίθεται σε λειτουργία, και να αποκτά τη μέγιστη τιμή όταν αυτός παράγει την ονομαστική του ροπή, δηλαδή μετά το 8ο δευτερόλεπτο.

### 4.3. Νηξελοηλεκτρική Πρόωση

Αφού εξετάστηκε στην προηγούμενη παράγραφο συμπεριφορά του δικτύου της συμβατικής πρόωσης, πριν και μετά την ένταξη ενός πλευρικού προωστήριου μηχανισμού, σειρά τώρα έχει να εξεταστεί το δίκτυο της νηξελοηλεκτρικής πρόωσης.

Η εξέταση του δικτύου της νηζελοηλεκτρικής πρόωσης θα γίνει σε **δύο στάδια**. Στο **πρώτο στάδιο** θα προσομοιώσουμε το **δίκτυο της νηζελοηλεκτρικής πρόωσης πριν και μετά την ένταξη των κύριων κινητήρων πρόωσης** κατά τη πλεύση του πλοίου στη **θάλασσα με ταχύτητα σταθερών κόμβων**, ενώ στο **δεύτερο στάδιο**, θα προσομοιώσουμε το **δίκτυο της νηζελοηλεκτρικής πρόωσης πριν και μετά την ένταξη των κύριων κινητήρων πρόωσης**, ο οποίος λειτουργεί με μειωμένη ισχύ από ότι πριν, **όσο και ενός πλευρικού προωστήριο μηχανισμού**, ούτως ώστε να εξεταστεί η συμπεριφορά του δικτύου της νηζελοηλεκτρικής πρόωσης κατά τους ελιγμούς του πλοίου.

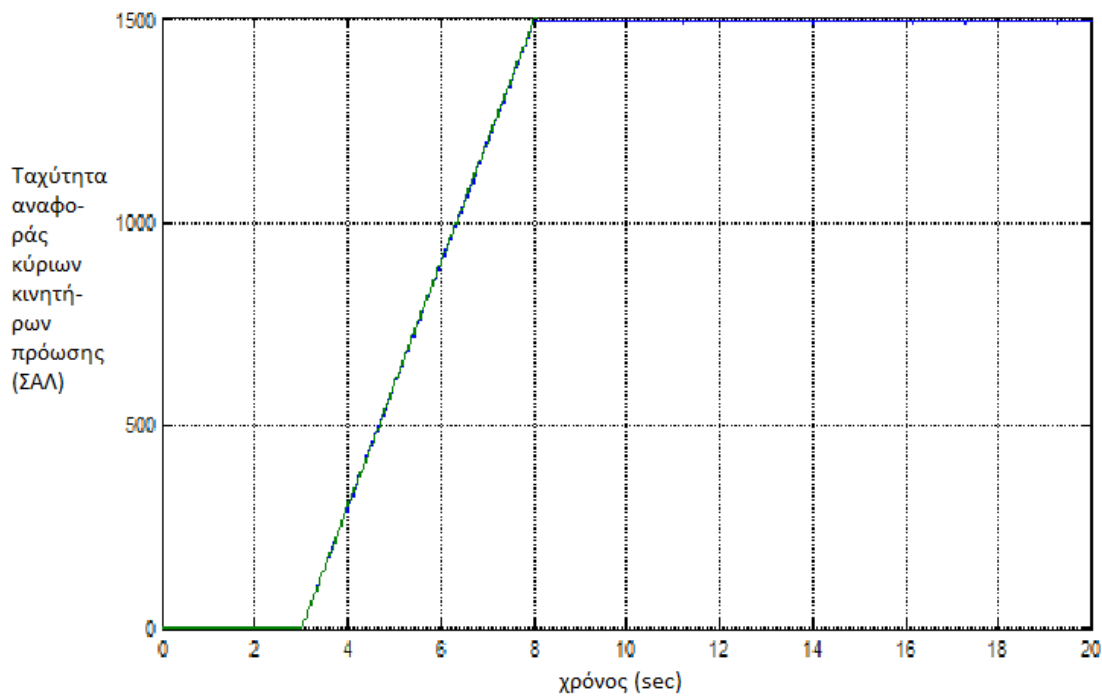
#### **4.3.1. Νηζελοηλεκτρική Πρόωση και πλεύση στη θάλασσα με σταθερούς κόμβους**

Όπως έχουμε τονίσει και προηγουμένως, στο δίκτυο της νηζελοηλεκτρικής πρόωσης υπάρχουν **πέντε νηζελογεννήτριες με ονομαστική ισχύ και τάση 1014 kVA και 6600 V αντίστοιχα**, οι οποίες τροφοδοτούν όχι μόνο τους **καταναλωτές – φορτία** του πλοίου, αλλά και **δύο μεγάλης ισχύος κινητήρες**, υπεύθυνους για την πρόωση του πλοίου.

Στην παρακάτω προσομοίωση θα εξεταστεί το δίκτυο της νηζελοηλεκτρικής πρόωσης κατά την **ένταξη αυτών των δύο κινητήρων της πρόωσης**.

Οι δύο αυτοί κύριοι κινητήρες της πρόωσης είναι δύο διπολικοί κινητήρες, ισχύος 1.97 MW ο καθένας και με ονομαστική τάση 6.6 kV. Τους ασκείται έλεγχος με προσανατολισμό πεδίο ούτως ώστε να ρυθμίζεται η ταχύτητα τους. Στην παρούσα προσομοίωση εντάσσονται στο δίκτυο του πλοίου στο 3ο δευτερόλεπτο, ενώ το φορτίου που καλούνται να εξυπηρετήσουν, ελλείπει ξανά υδροδυναμικών δεδομένων, μεταβάλλεται τετραγωνικά σε σχέση με την ταχύτητα του άξονά τους.

Στο σχήμα 4.11 απεικονίζεται η εντολή για την ταχύτητα που δίνεται στους δύο κινητήρες. Τίθενται σε λειτουργία στο 3ο δευτερόλεπτο και απαιτείται από αυτούς να αποκτήσουν τις ονομαστικές τους στροφές, δηλαδή τις 1500 ΣΑΛ, σε διάστημα πέντε δευτερολέπτων.

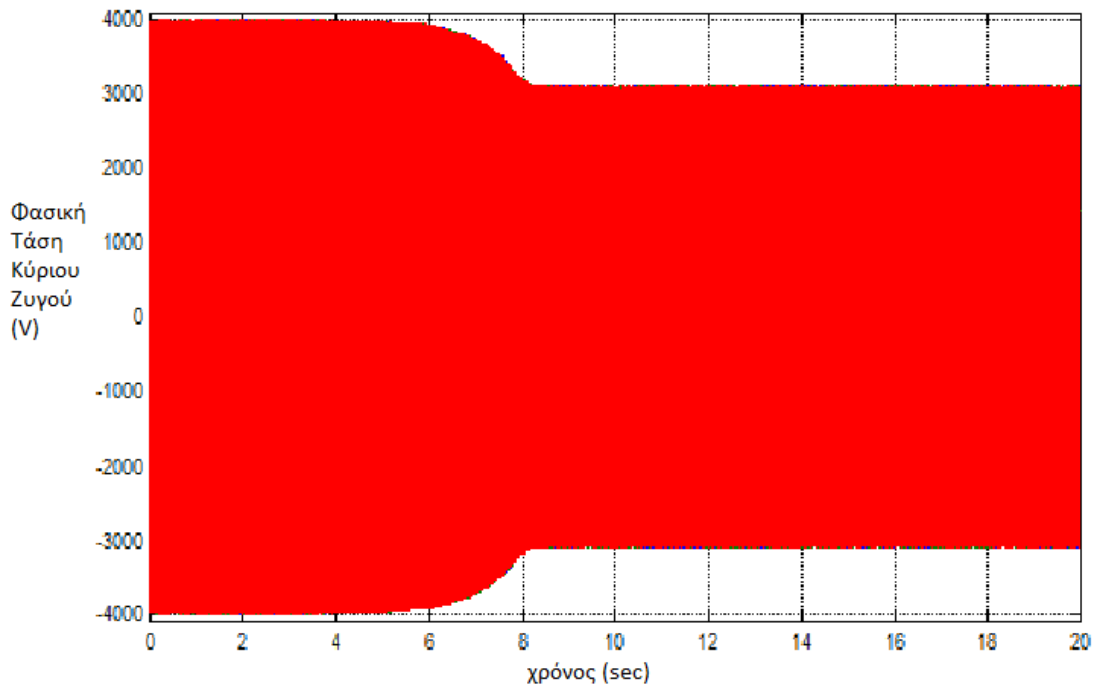


Σχήμα 4.11 Ταχύτητα αναφοράς κύριων κινητήρων πρόωσης

Η εντολή αυτή, και κατ' επέκταση η λειτουργία των κύριων κινητήρων της πρόωσης του πλοίου, ουσιαστικά καθορίζει και τη συμπεριφορά του δικτύου του πλοίου. Συνεπώς, πρέπει να εξετάσουμε το ηλεκτρικό δίκτυο του πλοίου, όπως επίσης και τις αποκρίσεις των σύγχρονων γεννητριών που το τροφοδοτούν με ηλεκτρική ενέργεια πριν και μετά την ένταξη των κύριων κινητήρων της πρόωσης.

Η ανάλυση θα ξεκινήσει από την φασική τάση του κύριου ζυγού. Πρέπει να εξακριβωθεί πως και πόσο μεταβάλλεται με την ένταξη των δύο κινητήρων, όπως επίσης να εξεταστεί και η ολική αρμονική παραμόρφωση αυτής.

Το σχήμα 4.12 δείχνει τη φασική τάση του κύριου ζυγού καθ' όλη τη χρονική διάρκεια της προσομοίωσης.

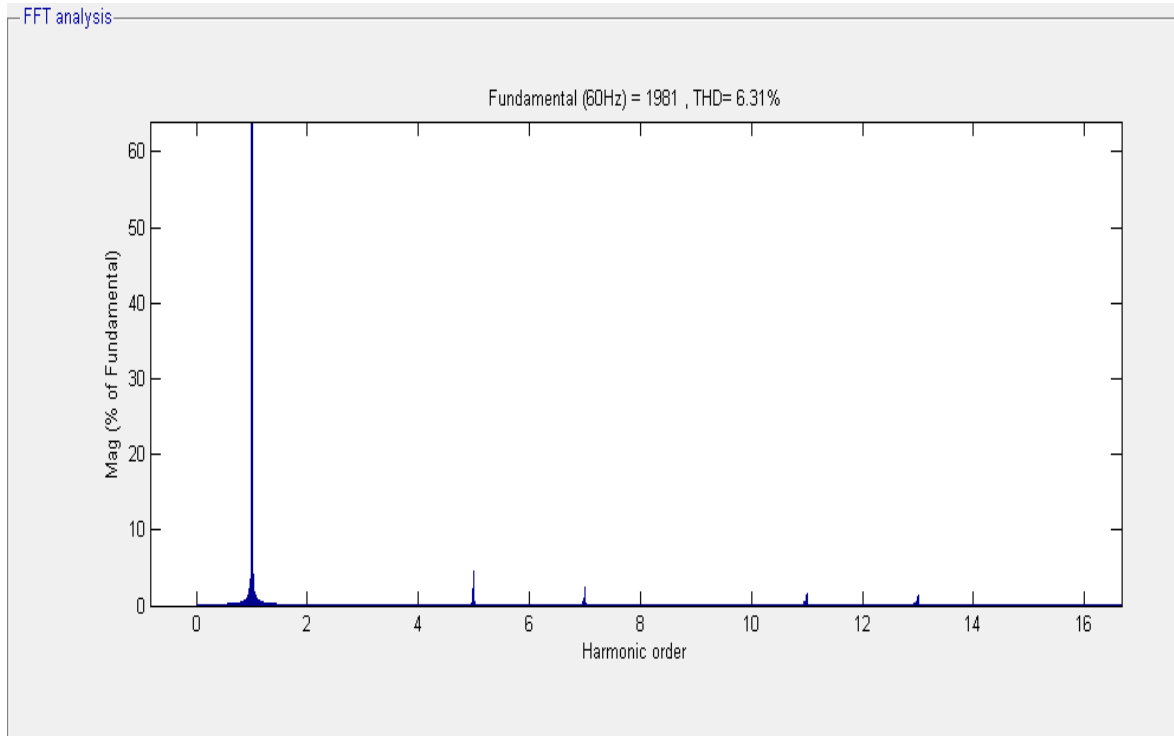


Σχήμα 4.12 Φασική τάση κύριου ζυγού (V)

Όπως λοιπόν φαίνεται από το σχήμα 4.12, η φασική τάση του κύριου ζυγούν πριν από την ένταξη των δύο κύριων κινητήρων της πρόωσης διατηρείται σταθερή στα 4 kV. Καθώς όμως εντάσσονται στο δίκτυο οι δύο κινητήρες και αρχίζουν να παράγουν ροπή, η τάση του κύριου ζυγού αρχίζει και μειώνεται. Στο 8ο δευτερόλεπτο, όπου οι κινητήρες αρχίζουν να παράγουν την ονομαστική τους ροπή, και, έτσι το πλοίο να κινείται με σταθερή ταχύτητα κόμβων στη θάλασσα, η φασική τάση του κύριου ζυγού παύει να μειώνεται και άλλο, και αποκτά την τιμή των 3.1 kV.

Σειρά τώρα έχει να εξετάσουμε την ολική αρμονική παραμόρφωση της φασικής τάσης του κύριου ζυγού και να εξετάσουμε εάν αυτή είναι σύμφωνη με το πρότυπο της IEE 519.

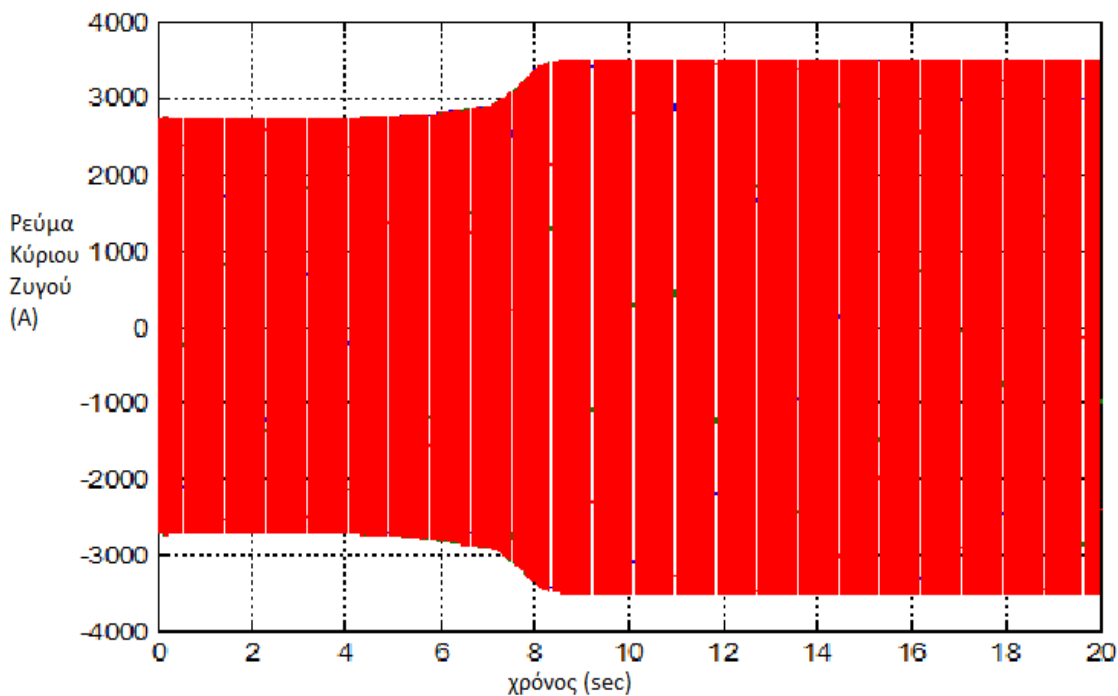




Σχήμα 4.13 Ολική αρμονική παραμόρφωση της τάσης του κύριου ζυγού

Στο σχήμα 4.13 απεικονίζεται η ολική αρμονική παραμόρφωση της τάσης του κύριου ζυγού. Είναι αισθητά λίγο μεγαλύτερη (6.31 %) από το όριο σύμφωνα με το πρότυπο της IEE 519. Λογικό αν σκεφτεί κανείς ότι τώρα, σε σχέση με την περίπτωση της συμβατικής πρόωσης, έχουμε περισσότερους μετατροπείς ισχύος, καθότι τώρα έχουμε δύο κινητήρες να εντάσσονται στο δίκτυο του πλοίου. Αυτή η κατάσταση βέβαια είναι πολύ εύκολο να διορθωθεί μέσω κάποιων παθητικών φίλτρων ή με τη χρήση κάποιων αυτομετασχηματιστών.

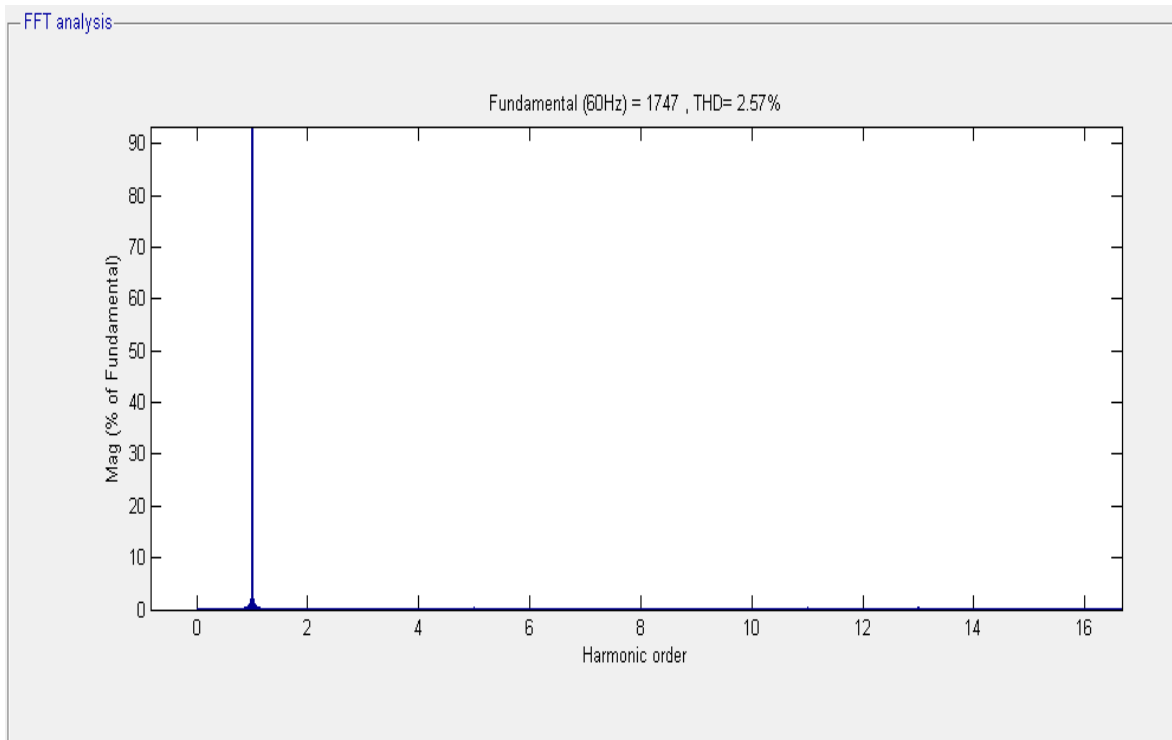
Στη συνέχεια θα εξεταστεί το ρεύμα του κύριου ζυγού. Είδαμε πιο πριν ότι η φασική τάση του κύριου ζυγού, κατά την ένταξη των δύο κύριων κινητήρων της πρόωσης, μειώνεται. Λογικό είναι να υποθέσουμε επομένως, ότι με την ένταξη των κύριων κινητήρων της πρόωσης, το ρεύμα που διέρχεται μέσω του κύριου ζυγού του πλοίου αυξάνεται. Το σχήμα 4.14 επαληθεύει ακριβώς αυτή την υπόθεση.



Σχήμα 4.14 Ρεύμα κύριου ζυγού (A)

Όπως βλέπουμε στο σχήμα 4.14, πριν από την ένταξη των κύριων κινητήρων της πρόωσης το ρεύμα που διέρχεται μέσω του κύριου ζυγού είναι περίπου της τάξεως των 2.7 kA. Καθώς εντάσσονται στο δίκτυο του πλοίου οι δύο κινητήρες, το ρεύμα αρχίζει και αυξάνεται, και όταν αυτοί παράγουν την ονομαστική τους ροπή και δίνουν στο πλοίο σταθερή πρόωση, το ρεύμα που διέρχεται μέσω του κύριου ζυγού παύει να αυξάνεται περαιτέρω και αποκτά τη μόνιμη πλέον τιμή των 3.5 kA. Με την ένταξη δηλαδή των κύριων κινητήρων της πρόωσης έχουμε μία αύξηση στην τιμή του ρεύματος περίπου κατά 800 A.

Σειρά τώρα έχει να εξετάσουμε την ολική αρμονική παραμόρφωση του ρεύματος του κύριου ζυγού. Η φασική τάση του κύριου ζυγού όπως είδαμε παραπάνω, ήταν λίγο μεγαλύτερη από το όριο του 5 % που θέτει το πρότυπο της IEE 519. Λογικά η ολική αρμονική παραμόρφωση του ρεύματος θα είναι μικρότερη από την αρμονική παραμόρφωση της τάσης. Μένει να δούμε εάν είναι μικρότερη από το όριο του 5 %. Το σχήμα 4.15 απαντάει αυτό το ερώτημα.



Σχήμα 4.15 Ολική αρμονική παραμόρφωση του ρεύματος του κύριου ζυγού

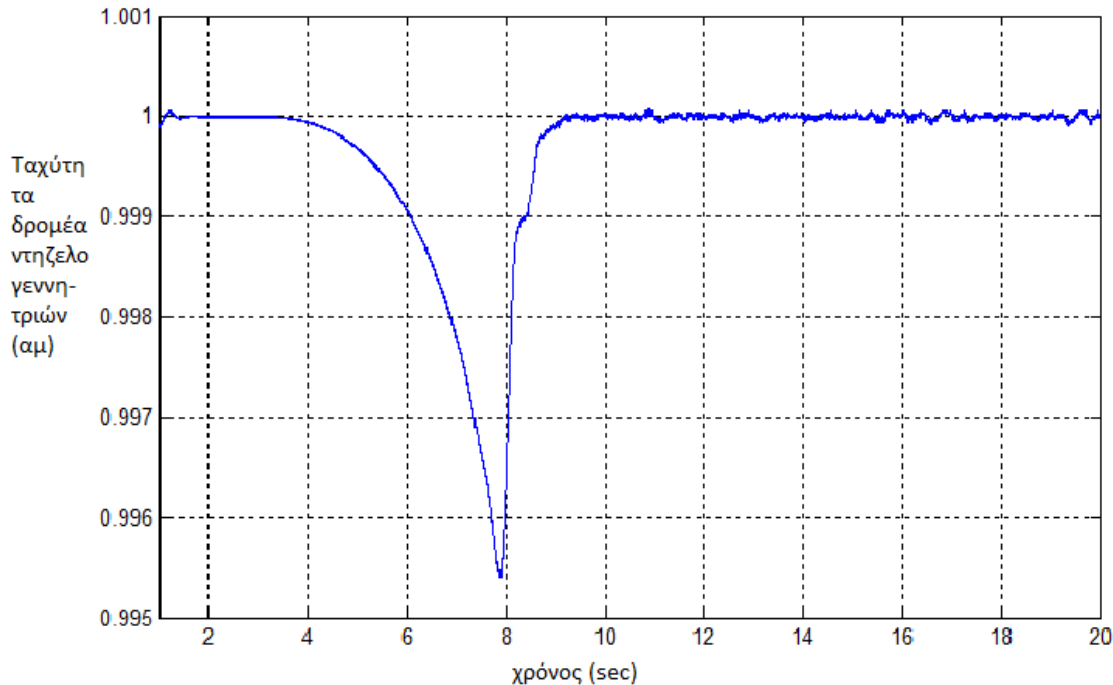
Όπως φαίνεται λοιπόν στο σχήμα 4.15 η ολική αρμονική παραμόρφωση είναι πράγματι μικρότερη (2.57%) από αυτή της τάσης του κύριου ζυγού και βέβαια μικρότερο από το όριο του 5 % του προτύπου της IEE 519.

### Αποκρίσεις γεννητριών Ντήζελ

Μέχρι τώρα εξετάσαμε τη συμπεριφορά του δικτύου του πλοίου κατά την ένταξη των κύριων κινητήρων της πρόωσης και μέχρι αυτοί να παράγουν την ονομαστική τους ροπή, δίνοντας έτσι στο πλοίο την επιθυμητή πρόωση. Σειρά τώρα έχει να εξετάσουμε τη συμπεριφορά των πέντε ντηζελογεννητριών, κατά την ένταξη αυτών των κινητήρων.

Πρώτα θα μελετήσουμε τις στροφές των δρομέων των σύγχρονων γεννητριών. Όπως και πριν, οι στροφές του δρομέα της γεννήτριας αποτελούν καίριο χαρακτηριστικό για τη λειτουργία του δικτύου,

καθώς τυχόν απόκλιση από τη σύγχρονη ταχύτητα προκαλεί, ανεπιθύμητες για την ομαλή λειτουργία του δικτύου, αυξομειώσεις της ηλεκτρικής συχνότητας. Στο σχήμα 4.16 φαίνεται πως μεταβάλλεται η ταχύτητα του δρομέα σε σχέση με το χρόνο.

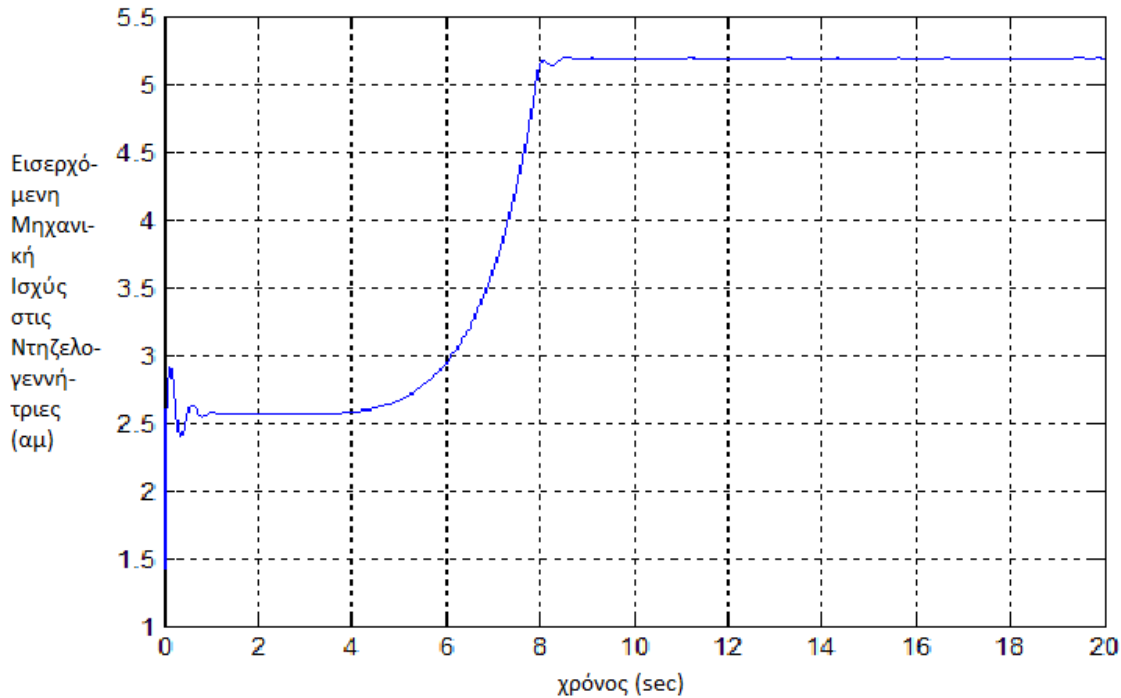


Σχήμα 4.16 Ταχύτητα δρομέα νηξελογεννητριών (αμ)

Παρατηρούμε δηλαδή ότι καθώς οι κύριοι κινητήρες της πρόωσης εντάσσονται στο δίκτυο του πλοίου, η συχνότητα του δικτύου πέφτει, καθώς όπως φαίνεται στο σχήμα 4.16, από τη στιγμή των 3 δευτερολέπτων έως και το 8ο δευτερόλεπτο, όπου οι κινητήρες παράγουν την ονομαστική τους ροπή, η ταχύτητα του δρομέα αποκλίνει της σύγχρονης ταχύτητας. Η μέγιστη μείωση της συχνότητας παρατηρείται στο 8ο δευτερόλεπτο, τη στιγμή δηλαδή που οι κινητήρες ξεκινούν να παράγουν την ονομαστική τους ροπή, με αποτέλεσμα η συχνότητα του δικτύου να πέφτει από τα 60 Hz στα 59.76 Hz. Τότε επενεργεί ο ρυθμιστής στροφών, και μέσα σε χρονικό διάστημα ενός δευτερόλεπτου, επαναφέρει τη συχνότητα του δικτύου στην ονομαστική της τιμή (60 Hz).

Επόμενο στοιχείο που πρέπει να εξετάσουμε είναι η φόρτιση των κινητήριων μηχανών Νηξελ. Πρέπει να δούμε εάν αυτός ο συνδυασμός των γεννητριών είναι ικανός να εξυπηρετήσει τις

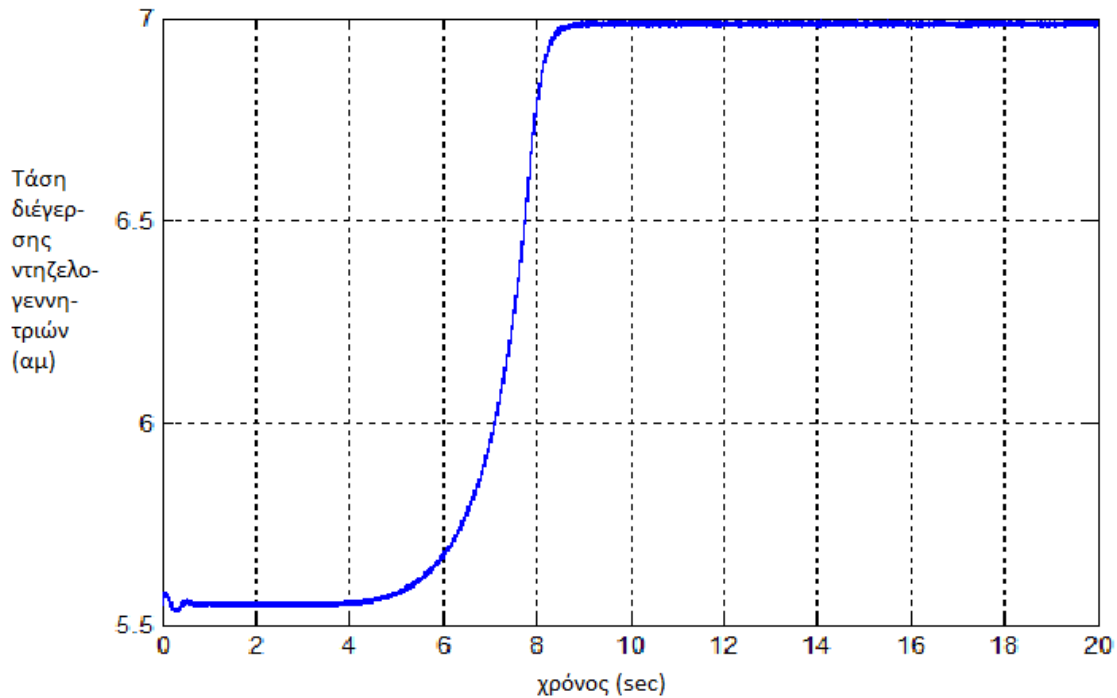
ενεργειακές ανάγκες του πλοίου, ή απαιτείται είτε η προσθήκη νηζελογεννητριών, σε περίπτωση υπερφόρτισης, είτε η αφαίρεση νηζελογεννητριών, σε περίπτωση υποφόρτισης. Το σχήμα 4.17 δείχνει την εισερχόμενη μηχανική ισχύ στις σύγχρονες γεννήτριες.



Σχήμα 4.17 Εισερχόμενη Μηχανική Ισχύς στις Νηζελογεννήτριες (αμ)

Από το σχήμα 4.17 καταλαβαίνουμε ότι υπάρχει ένα εξ' αρχής πρόβλημα υπερφόρτισης στη διαμόρφωση της νηζελοηλεκτρικής πρόωσης. Πριν ακόμα ενταχθούν οι κύριοι κινητήρες της πρόωσης, οι κινητήριες μηχανές Ντήζελ είναι υποχρεωμένες να παράγουν δύο φορές την ονομαστική τους μηχανική ισχύ για να εξυπηρετηθεί το φορτίο του πλοίου. Καθώς εντάσσονται και οι κινητήρες, η υπερφόρτιση γίνεται ακόμα πιο έντονη, καθότι οι κινητήριες μηχανές Ντήζελ, πρέπει να υπερλειτουργούν ακόμα πιο πολύ σε σχέση με πριν, καθότι το φορτίο που εξυπηρετούν οι γεννήτριες αυξήθηκε. Κρίνεται επομένως σκόπιμο η προσθήκη αν όχι δύο, τότε σίγουρα μιας ακόμα σύγχρονης γεννήτριες, ούτως ώστε να μην λειτουργούν οι κινητήριες μηχανές Ντήζελ στο όριό τους.

Στη συνέχεια θα εξετάσουμε και τη τάση διέγερσης των σύγχρονων γεννητριών. Προφανώς, όντας οι γεννήτριες υπερφορτισμένες, είναι λογικό η τάση διέγερσης να έχει και αυτή μια υψηλή τιμή. Αυτό φαίνεται στο σχήμα 4.18.



Σχήμα 4.18 Τάση διέγερσης νηζελογεννητριών (αμ)

Το σχήμα 4.18 επαληθεύει την υπόθεση που κάναμε πιο πριν. Η τάση διέγερσης έχει πράγματι υψηλές τιμές, αρκετά μεγαλύτερες από την ονομαστική της τιμή, και φυσικά αυξάνεται ακόμα πιο πολύ όταν οι κινητήρες παράγουν την ονομαστική τους ροπή.

Αξιοσημείωτο σημείο που πρέπει να ειπωθεί είναι το γεγονός, ότι όλες οι αποκρίσεις των γεννητριών Νηζέλ που είδαμε έως τώρα, μεταβάλλονται με τον ίδιο τρόπο που μεταβάλλεται και η ροπή του φορτίου. Η ταχύτητα του δρομέα, η τάση εξόδου των νηζελογεννητριών, η εισερχόμενη μηχανική ισχύς στις νηζελογεννήτριες και η τάση διέγερσης των νηζελογεννητριών μεταβάλλονται με

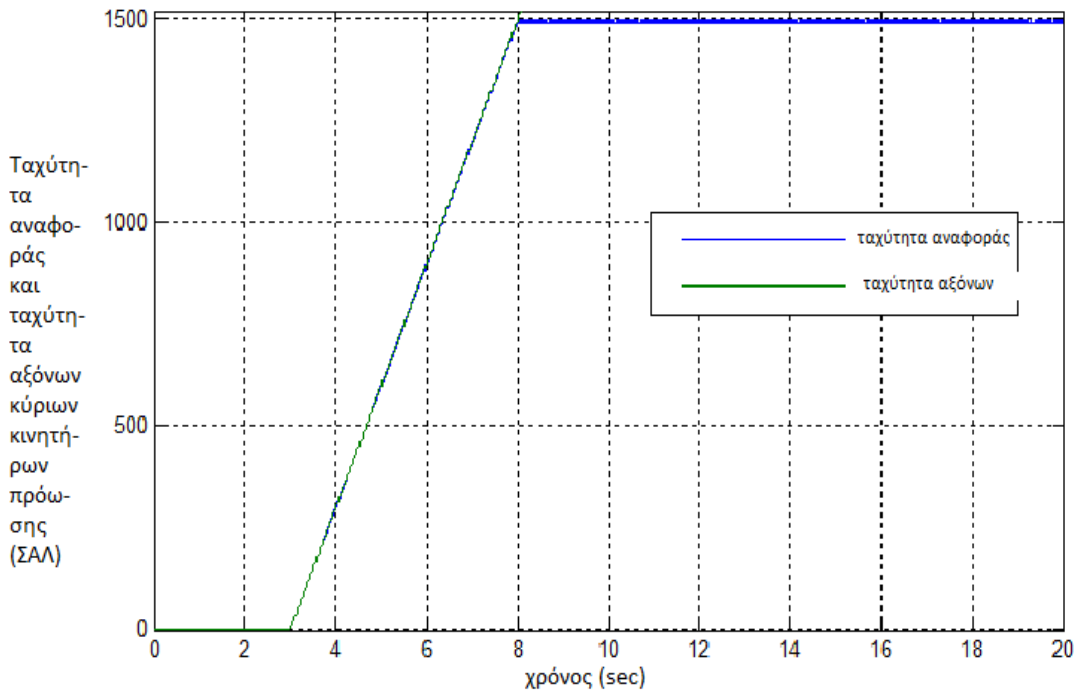
παρόμοιο τρόπο που μεταβάλλεται η χαρακτηριστική του φορτίου των κύριων κινητήρων της πρόωσης. Συνεπώς, πρέπει να έχουμε κατά νου, ότι οι κύριοι κινητήρες της πρόωσης, ουσιαστικά αυτοί καθορίζουν τη λειτουργία του δικτύου, και οι όποιες μεταβολές συμβαίνουν σε αυτούς, ουσιαστικά συμβαίνουν και στις ηλεκτρικές γεννήτριες που τροφοδοτούν το ηλεκτρικό δίκτυο του πλοίου.

### **Αποκρίσεις κύριων κινητήρων πρόωσης**

Τέλος, πρέπει να εξετάσουμε τις αποκρίσεις των κύριων κινητήρων της πρόωσης. Όπως είπαμε και προηγουμένως, επειδή ακριβώς αποτελούν τα σημαντικότερα και ταυτόχρονα τα μεγαλύτερα φορτία, που καλούνται οι ηλεκτρικές γεννήτριες να εξυπηρετήσουν, οποιαδήποτε μεταβολή συμβαίνει σε αυτούς, η ίδια μεταβολή συμβαίνει και στις ηλεκτρικές γεννήτριες.

Οι κύριοι κινητήρες της πρόωσης, οι οποίοι εξασφαλίζουν στο πλοίο σταθερή πρόωση, είναι δύο τετραπολικόι κινητήρες ισχύος 1.97 MW ο καθένας, που λειτουργούν υπό ονομαστική τάση στα 6.6 kV. Διαθέτουν έλεγχο με προσανατολισμό πεδίου για να ρυθμίζουν την ταχύτητά τους ενώ το φορτίο τους μεταβάλλεται τετραγωνικά με το χρόνο.

Πρώτα κρίνεται σκόπιμο να παρουσιαστεί η ταχύτητα που δίνεται σαν αναφορά στους κινητήρες και η πραγματική ταχύτητα που αποκτούν οι άξονές τους. Το σχήμα 4.19 παρουσιάζει ακριβώς αυτό.

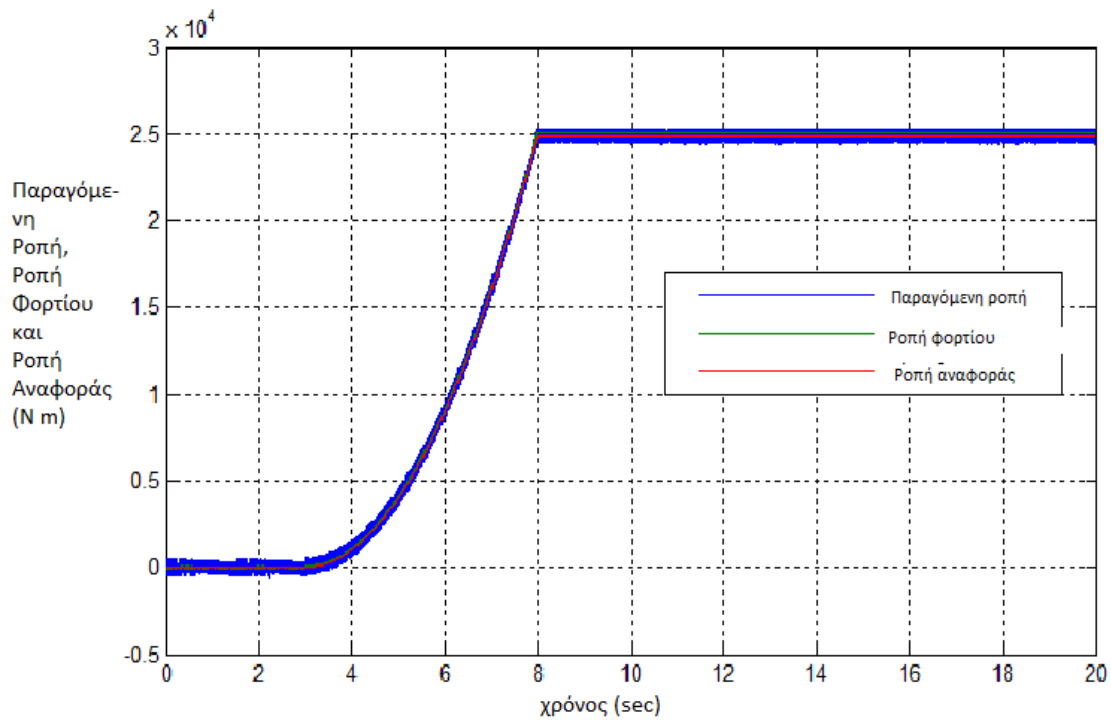


Σχήμα 4.19 Ταχύτητα αναφοράς και ταχύτητα αξόνων κύριων κινητήρων πρόωσης

Στο σχήμα 4.19 παρατηρούμε ότι ο έλεγχος που ασκείται στους δύο κινητήρες της πρόωσης είναι επιτυχημένος. Η ταχύτητα των αξόνων των δύο κινητήρων ταυτίζεται με την ταχύτητα αναφοράς που δίνεται. Πιο συγκεκριμένα, τίθενται σε λειτουργία στο 3ο δευτερόλεπτο, και πρέπει σε διάστημα πέντε δευτερολέπτων να έχουν αποκτήσει τις ονομαστικές τους στροφές (1500 ΣΑΛ), πράγμα το οποίο γίνεται. Στο 8ο δευτερόλεπτο λοιπόν, έχουν αποκτήσει τις ονομαστικές τους στροφές, και είναι έτοιμοι να παράγουν την ονομαστική τους ροπή, δίνοντας έτσι στο πλοίο την απαραίτητη πρόωση για πλεύση με σταθερούς κόμβους στη θάλασσα.

Στο σχήμα 4.20 δίνεται η ροπή που παράγουν οι δύο κινητήρες, η ροπή αναφοράς που παράγει ο έλεγχος όπως επίσης και μηχανική ροπή του φορτίου που μεταβάλλεται με το τετράγωνο της ταχύτητας.

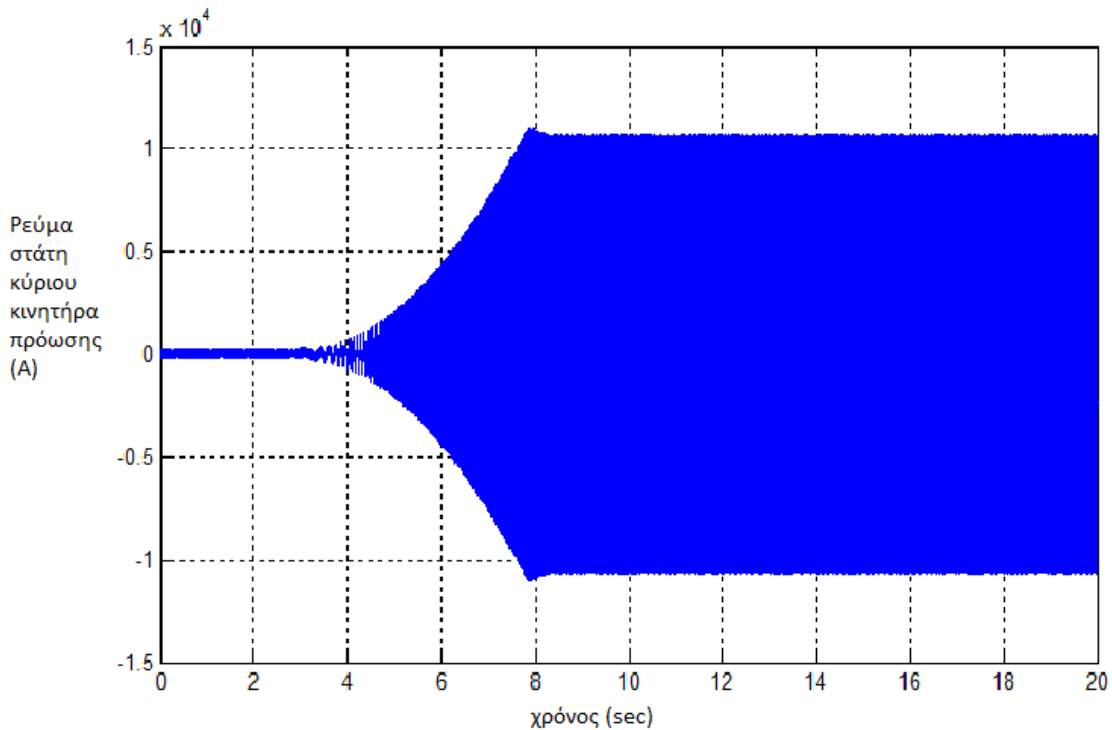




Σχήμα 4.20 Παραγόμενη ροπή, ροπή φορτίου και ροπή αναφοράς (N m)

Το σχήμα 4.20 δεν αφήνει καμία αμφιβολία. Η παραγόμενη ροπή του φορτίου είναι ακριβώς όση είναι απαραίτητη για το φορτίο και καθορίζεται επακριβώς από τη ροπή αναφοράς. Οι δύο κύριοι κινητήρες της πρόωσης παράγουν την ονομαστικής τους ροπή από το 8ο δευτερόλεπτο και ύστερα. Συνεπώς, από αυτή τη χρονική στιγμή και ύστερα, το πλοίο πλέει στη θάλασσα με σταθερή ταχύτητα.

Τελευταίο στοιχείο που θα εξετάσουμε στους κύριους κινητήρες της πρόωσης είναι το ρεύμα που απορροφά ο κάθε κινητήρας. Στο σχήμα 4.21 απεικονίζεται το ρεύμα στάτη ενός εκ των δύο κινητήρων πρόωσης.



Σχήμα 4.21 Ρεύμα στάτη κύριου κινητήρα πρόωσης (A)

Παρατηρούμε λοιπόν ότι το ρεύμα που απορροφούν οι κύριοι κινητήρες της πρόωσης, κατά τη λειτουργία τους είναι αρκετά μεγάλο, και γι αυτό θα πρέπει να ληφθεί ειδική μέριμνα σχεδιασμού των καλωδιώσεων του δικτύου του πλοίου. Πιο συγκεκριμένα, όταν οι κινητήρες παράγουν την ονομαστική τους ροπή, το ρεύμα που απορροφούν είναι 10 kA συνολικά. Πρέπει επομένως να γίνει ειδική μέριμνα κατά την επιλογή των καλωδιώσεων του ηλεκτρικού δικτύου του πλοίου.

#### 4.3.2. Νηξελοηλεκτρική πρόωση κατά τους ελιγμούς του πλοίου

Στην προηγούμενη παράγραφο εξετάστηκε το δίκτυο της νηξελοηλεκτρικής πρόωσης κατά την πλεύση του πλοίου με σταθερούς κόμβους στη θάλασσα.

Στην παρούσα παράγραφο θα εξεταστεί το **δίκτυο της νηξελιοηλεκτρικής πρόωσης κατά τους ελιγμούς του πλοίου**, όταν δηλαδή το πλοίο προσπαθεί να αγκυροβολήσει στο λιμάνι.

Όπως και στη συμβατική πρόωση, έτσι και εδώ, για να πραγματοποιηθούν οι ελιγμοί του πλοίου, απαιτείται ένας **πλευρικός προωστήριος μηχανισμός** να τεθεί σε λειτουργία που δεν είναι τίποτα άλλο παρά ένας κινητήρας επαγωγής **ισχύς περίπου 100 HP**.

Παρόλα αυτά, **στο δίκτυο της νηξελιοηλεκτρικής πρόωσης** υπάρχει μια **διαφοροποίηση** σε σχέση με το δίκτυο της συμβατικής πρόωσης. Όπως είναι γνωστό, οι κύριοι κινητήρες πρόωσης του πλοίου τροφοδοτούνται από το δίκτυο της νηξελιοηλεκτρικής πρόωσης. Έτσι λοιπόν, κατά τους ελιγμούς του πλοίου, εντάσσεται όντως στο δίκτυο ένας πλευρικός προωστήριος μηχανισμός, αλλά και οι κύριοι κινητήρες της πρόωσης εξακολουθούν να τροφοδοτούνται και να παράγουν ροπή στρέφοντας τους έλικες του πλοίου, τώρα όμως με μειωμένη ισχύ σε σχέση με την περίπτωση όπου το πλοίο πλέει στη θάλασσα.

Η προσομοίωση που εξετάζει αυτή την περίπτωση έχει διάρκεια και αυτή, όπως οι προηγούμενες, **20 δευτερόλεπτα, όπως οι προηγούμενες προσομοιώσεις**. Από την **αρχή της προσομοίωσης έως και τα 10 δευτερόλεπτα**, οι πέντε νηξελιογεννήτριες τροφοδοτούν μόνο τους δύο κύριους κινητήρες πρόωσης, οι οποίοι έχουν βέβαια μειωμένη ισχύ σε σχέση με τη λειτουργία της θάλασσας του πλοίου, ενώ από τα **10 δευτερόλεπτα και ύστερα** εισέρχεται στο δίκτυο της νηξελιοηλεκτρικής πρόωσης ο πλευρικός προωστήριος μηχανισμός, ούτως ώστε το πλοίο να πραγματοποιήσει τους ελιγμούς του κατά τη διαδικασία αγκυροβόλησης του πλοίου στο λιμάνι.

Είναι προφανές ότι η διαδικασία της αγκυροβόλησης στο λιμάνι απαιτεί περισσότερη ηλεκτρική ενέργεια σε σχέση με την πλεύση του πλοίου στη θάλασσα. Αυτό διότι το δίκτυο πρέπει να τροφοδοτήσει όχι μόνο τους κύριους κινητήρες της πρόωσης αλλά και έναν πλευρικό κινητήρα, ο οποίος εντάσσεται στο δίκτυο, έτσι ώστε να διευκολύνει το πλοίο στους ελιγμούς τους.

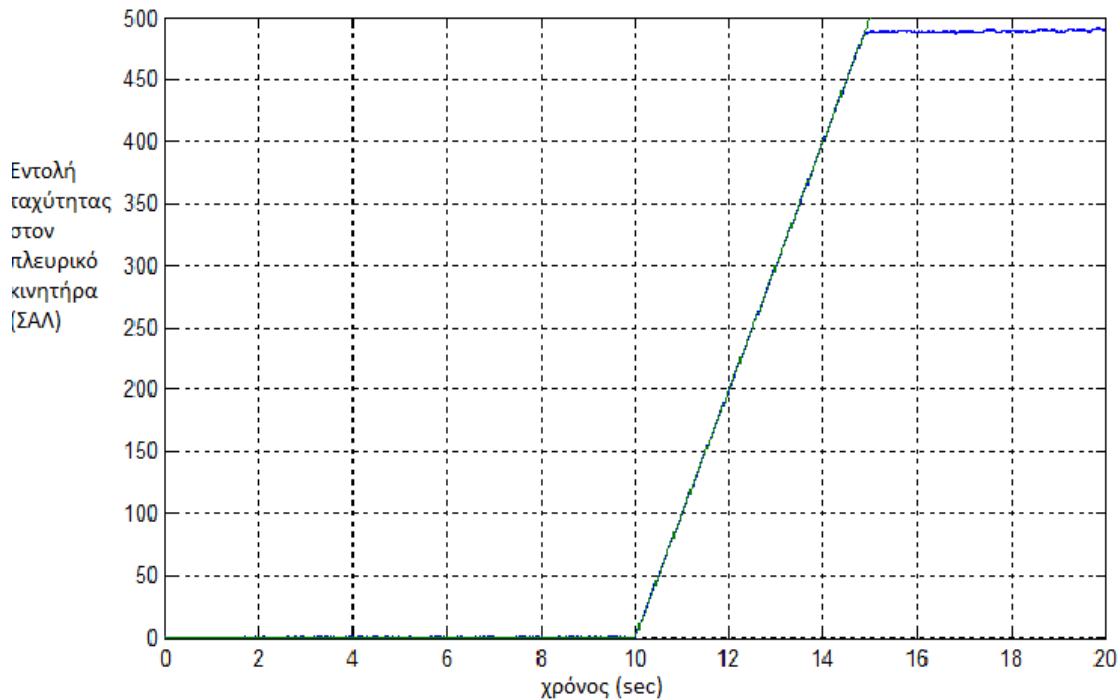
Ας αναφερθούμε επομένως στα δύο αυτά είδη κινητήρων που υπάρχουν στο δίκτυο. Οι δύο κύριοι κινητήρες της πρόωσης είναι οι ίδιοι που περιγράψαμε στην προηγούμενη παράγραφο. Δύο διπολικόι κινητήρες επαγωγής, ισχύος 1.97 MW ο καθένας, στους οποίους ελέγχεται η ταχύτητα μέσω ελέγχου

του πεδίου. Στην περίπτωση των ελιγμών του πλοίου λειτουργούν μαζί με τον πλευρικό κινητήρα που τίθεται σε λειτουργία. Ως εκ τούτου, τροφοδοτούνται με μειωμένη ισχύ σε σχέση με την κατάσταση που το πλοίο πλέει στη θάλασσα.

Ο πλευρικός κινητήρας είναι ένας δωδεκαπολικός κινητήρας επαγωγής, ισχύος 100 HP με ονομαστική τάση τα 6.6 kV. Εφαρμόζεται σε αυτόν έλεγχος πεδίου ούτως ώστε να ρυθμίζεται η ταχύτητά του. Τίθεται σε λειτουργία στο 10ο δευτερόλεπτο της προσομοίωσης ούτως ώστε να αναπαραστήσει τους ελιγμούς του πλοίου κατά την αγκυροβόλησή του σε λιμάνι.

Πρώτα επομένως πρέπει να εξετάσουμε τι εντολές ταχύτητας διαθέτουν αυτά τα δύο είδη κινητήρων. Οι δύο κύριοι κινητήρες πρόωσης όπως είπαμε λειτουργούν με μειωμένη ισχύ. Για να το αναπαραστήσουμε αυτό στην προσομοίωση, τίθενται σε λειτουργία στο 0.1 δευτερόλεπτο δίνοντας τους μια εντολή ταχύτητας, όπου πρέπει να αποκτήσουν τις ονομαστικές τους στροφές (750 ΣΑΛ) σε πέντε δευτερόλεπτα. Αφού αποκτήσουν τις ονομαστικές τους στροφές και αρχίζουν οι κύριοι κινητήρες πρόωσης να παράγουν τη μειωμένη ροπή, μετά από κάποιο διάστημα τίθεται σε λειτουργία και ο πλευρικός κινητήρας, όπου τότε ξεκινάει η διαδικασία των ελιγμών του πλοίου για να δέσει στο λιμάνι.

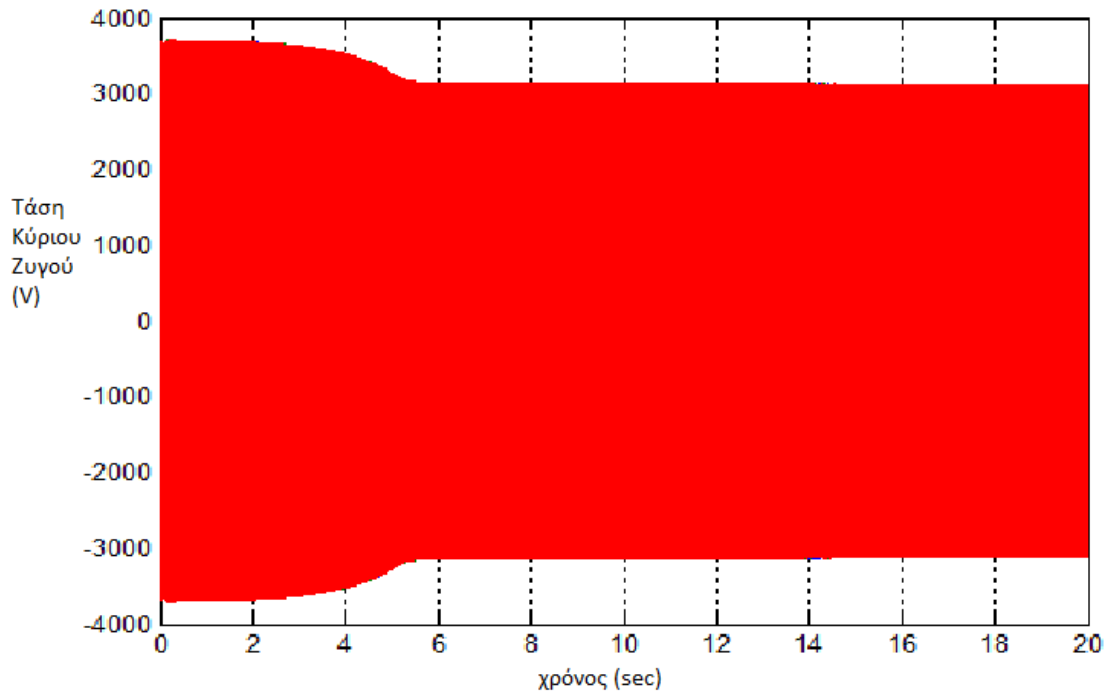
Το επόμενο σχήμα φανερώνει αυτό που περιγράψαμε μόλις. Το σχήμα 4.22 δείχνει την εντολή ταχύτητας που δίνεται στον πλευρικό κινητήρα.



Σχήμα 4.22 Εντολή ταχύτητας που δίνεται στον πλευρικό κινητήρα (ΣΑΛ)

Από τα προηγούμενα σχήματα γίνεται φανερό ότι οι κύριοι κινητήρες πρόωσης πρέπει μέχρι το 5ο δευτερόλεπτο της προσομοίωσης να έχουν αρχίσει να στρέφονται με λιγότερες στροφές από ότι στη πλεύση του πλοίου στη θάλασσα, ενώ ο πλευρικός κινητήρας τίθεται σε λειτουργία στο 10ο δευτερόλεπτο και πρέπει μέσα διάστημα πέντε δευτερολέπτων, να αποκτήσει τις ονομαστικές του στροφές και να παράγει την ονομαστική του ροπή.

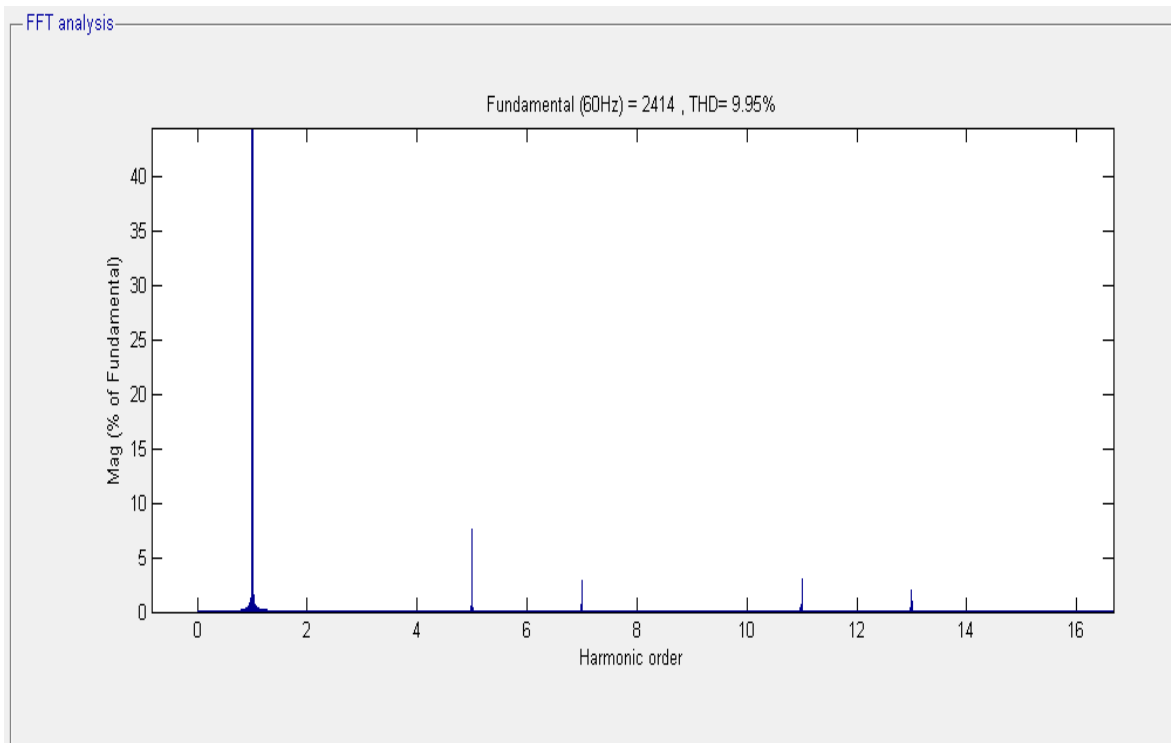
Τα προηγούμενα ουσιαστικά αποτελούν τις απαιτήσεις του δικτύου της νηξελονηλεκτρικής πρόωσης κατά τη φάση των ελιγμών του πλοίου. Μπορεί να υπάρχουν και άλλα φορτία, όπως ο φωτισμός, ο εξαερισμός κ.α., όμως το μέγεθος των παραπάνω κινητήρων είναι πολύ μεγαλύτερο από αυτά και ουσιαστικά αυτά είναι που καθορίζουν τη συμπεριφορά του δικτύου. Ας δούμε επομένως πως συμπεριφέρεται το δίκτυο.



Σχήμα 4.23 Φασική τάση κύριου ζυγού (V)

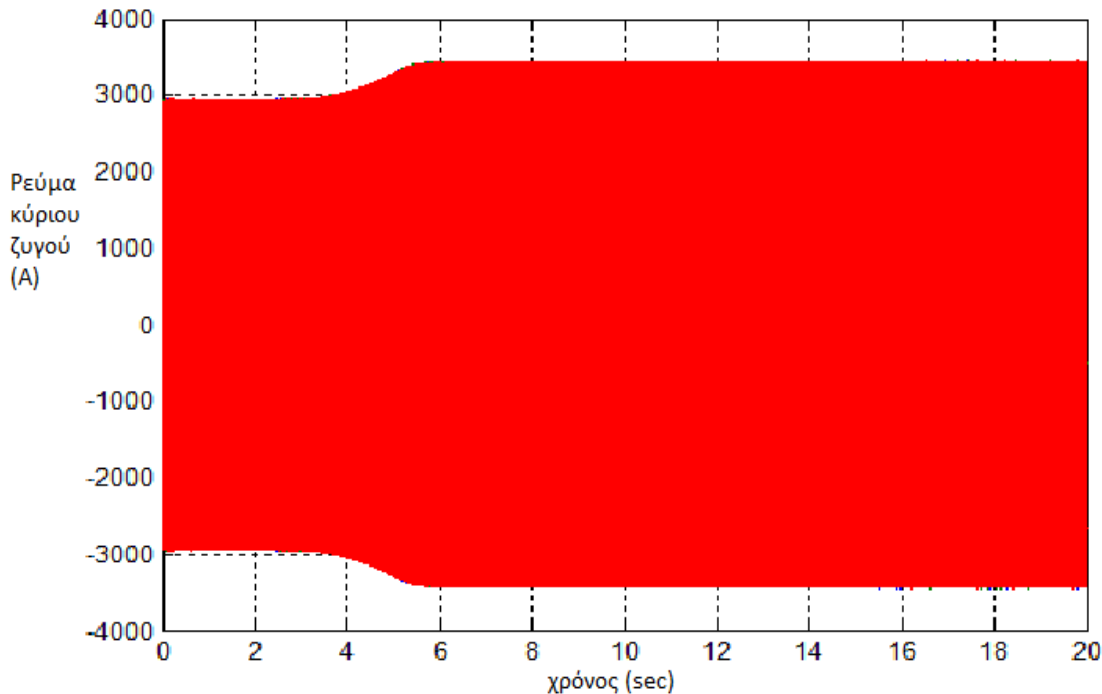
Το σχήμα 4.23 δείχνει πως μεταβάλλεται η φασική τάση του κύριου ζυγού τόσο κατά την ένταξη των κύριων κινητήρων πρόωσης όσο και κατά την ένταξη του πλευρικού κινητήρα. Έχοντας στην αρχή μια τιμή των 3.7 kV αρχίζει να μειώνεται καθώς οι κύριοι κινητήρες της πρόωσης εντάσσονται στο δίκτυο, με αποτέλεσμα όταν αυτοί αρχίζουν να παράγουν τη ροπή για τις νέες τους στροφές, δηλαδή μετά το 5ο δευτερόλεπτο, η φασική τάση του κύριου ζυγού, έχει υποστεί μια μείωση της τάξεως των 500 V, έχοντας έτσι μια τιμή των 3.1 kV. Απο εκεί και έπειτα παραμένει ουσιαστικά σταθερή, ακόμα και με την ένταξη του πλευρικού κινητήρα.

Πρέπει επίσης να εξετάσουμε την ολική αρμονική παραμόρφωση της τάσης του κύριου ζυγού. Το σίγουρο είναι ότι τώρα, με την ύπαρξη πιο πολλών μετατροπέων ισχύος, η ολική αρμονική παραμόρφωση της τάσης να αυξηθεί. Το σχήμα 4.24 απεικονίζει ακριβώς αυτό.



Σχήμα 4.24 Ολική αρμονική παραμόρφωση της τάσης του κύριου ζυγού

Όπως το προβλέψαμε. Με την ύπαρξη στο δίκτυο περισσότερων μετατροπέων ισχύος, στους ελεγκτές των κινητήρων, η ολική αρμονική παραμόρφωση της τάσης είναι αρκετά αυξημένη (9.95 %), σαφώς μεγαλύτερη από το όριο των 5 % που θέτει το πρότυπο της IEE 519. Είναι επομένως απαραίτητο να γίνουν διορθωτικές κινήσεις ούτως ώστε στο δίκτυο της νηζελοηλεκτρικής πρόωσης, κατά τη φάση των ελιγμών, η ολική αρμονική παραμόρφωση της τάσης να κρατιέται εντός επιτρεπτών ορίων.



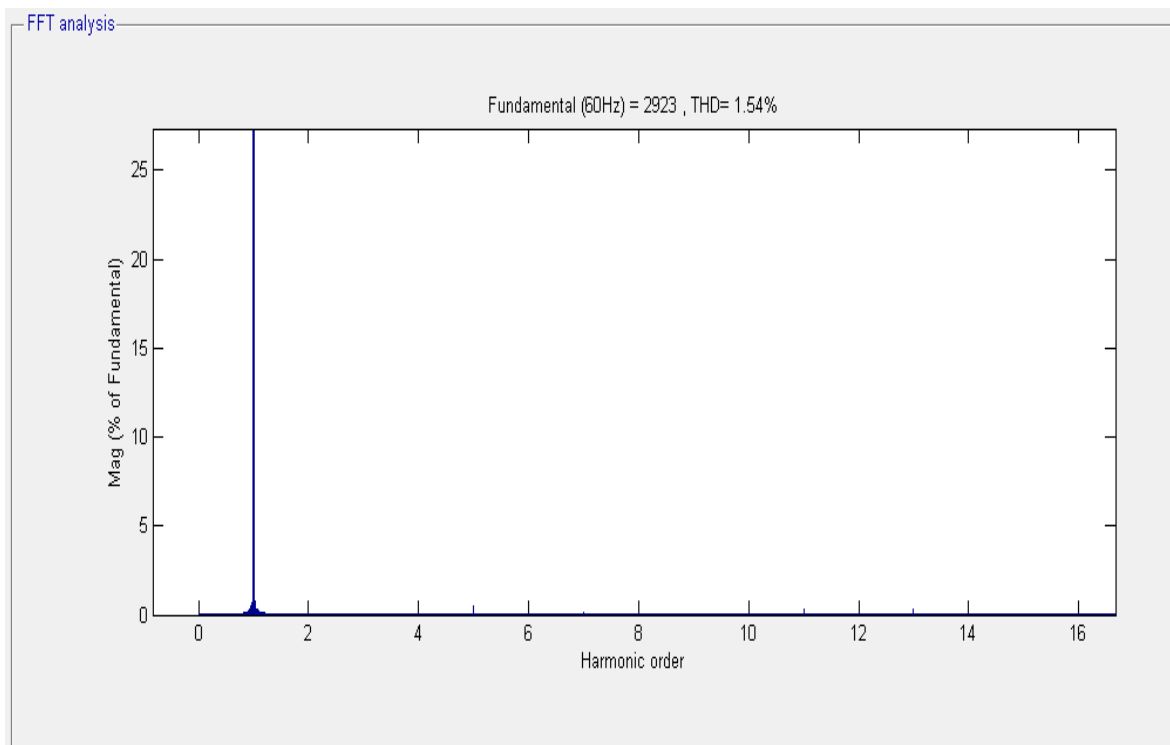
Σχήμα 4.25 Ρεύμα που διέρχεται μέσω του κύριου ζυγού

Εξετάσαμε τη φασική τάση του κύριου ζυγού. Σειρά τώρα έχει το ρεύμα που διέρχεται μέσω του κύριου ζυγού. Είναι λογικό να υποθέσουμε, ότι από τη στιγμή που εντάσσονται στο δίκτυο του πλοίου οι κινητήρες (πρόωσης – πλευρικός) και μειώνεται η τάση του κύριου ζυγού, το ρεύμα του θα αυξάνεται. Το σχήμα 4.25 απεικονίζει ακριβώς αυτό.

Στην αρχή το ρεύμα που διέρχεται μέσω του κύριου ζυγού έχει τιμή, περίπου 2.9 kA. Καθώς εντάσσονται στο δίκτυο του πλοίου οι κύριοι κινητήρες της πρόωσης, το ρεύμα αρχίζει να αυξάνει. Όταν αυτοί αποκτήσουν τις στροφές που επιβάλλει η εντολή ταχύτητας, το ρεύμα του κύριου ζυγού πάει να αυξάνει άλλο και αποκτά μια μόνιμη τιμή, αυτή των 3.4 kA. Βλέπουμε δηλαδή ότι η ένταξη των κύριων κινητήρων της πρόωσης έχει μια αύξηση στο ρεύμα της τάξεως των 500 A. Αύξηση που δεν συντελείται όταν ο πλευρικός κινητήρας εντάσσεται στο δίκτυο. Παρατηρούμε ότι από το 10ο δευτερόλεπτο και ύστερα, όπου ο πλευρικός κινητήρας έχει τεθεί σε λειτουργία, το ρεύμα που διέρχεται μέσω του κύριου ζυγού, παραμένει το ίδιο περίπου με πριν.

Σειρά τώρα έχει να εξετάσουμε την ολική αρμονική παραμόρφωση του ρεύματος. Λογικά περιμένουμε μια μικρή τιμή για το ρεύμα διότι η τάση του κύριου ζυγού έχει αρκετά μεγάλη ολική αρμονική παραμόρφωση. Το σχήμα 4.26 παρουσιάζει την ολική αρμονική παραμόρφωση του ρεύματος.





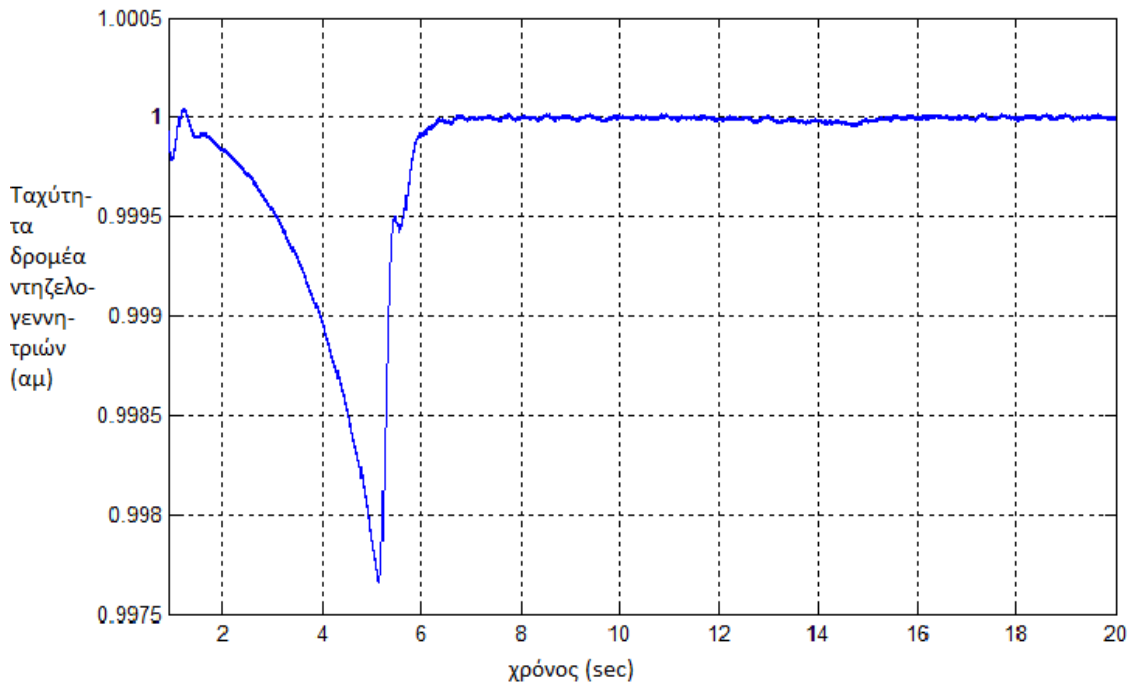
Σχήμα 4.26 Ολική αρμονική παραμόρφωση ρεύματος κύριου ζυγού

Η ολική αρμονική παραμόρφωση λοιπόν του ρεύματος του κύριου ζυγού είναι αρκετά χαμηλή, παρότι έχουμε αρκετούς μετατροπείς ισχύος στο δίκτυο. Μάλιστα είναι αρκετά μικρότερη από το όριο του 5 % που θέτει το πρότυπο της IEE 519. Επομένως πρέπει να γίνουν διορθωτικές κινήσεις, ούτως ώστε να μειωθεί η ολική αρμονική παραμόρφωση της τάσης του κύριου ζυγού.

### Αποκρίσεις γεννητριών Ντήζελ

Κατά την πλεύση του πλοίου στη θάλασσα αναφέραμε πως οι νηξελογεννήτριες είναι υπερφορτισμένες και καλό θα ήταν η προσθήκη τουλάχιστον μιας ακόμα νηξελογεννήτριας. Θυμόμαστε δε ότι κατά την ένταξη των κύριων κινητήρων της πρόωσης η συχνότητα του δικτύου πέφτει πολύ λίγο, αλλά ο ρυθμιστής στροφών, ταχύτατος, επεμβαίνει και επαναφέρει τη συχνότητα στην ονομαστική της τιμή (60 Hz). Ας εξετάσουμε τώρα τι συμβαίνει.

Πρώτα, όπως έγινε και στις άλλες περιπτώσεις, θα εξετάσουμε τη ταχύτητα του δρομέα των σύγχρονων γεννητριών. Πρέπει να δούμε κατά πόσο οι κινητήρες που εντάσσονται στο δίκτυο του πλοίου επιφέρουν μεταβολές στη συχνότητα του δικτύου, και κατά πόσο οι ρυθμιστές στροφών είναι σε θέση να διορθώσουν αυτές τις μεταβολές.

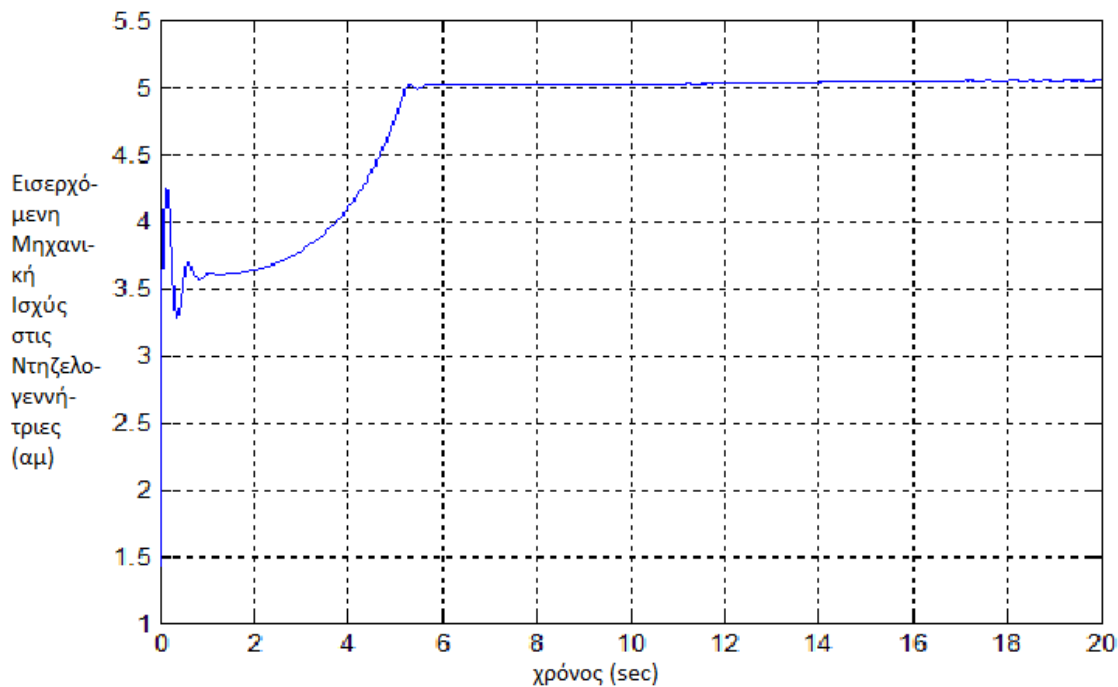


Σχήμα 4.27 Ταχύτητα δρομέα νηξελογεννητριών (αμ)

Το σχήμα 4.27 δείχνει τη ταχύτητα του δρομέα των νηξελογεννητριών, που ουσιαστικά είναι η μεταβολή της συχνότητας του δικτύου. Παρατηρούμε με ενδιαφέρον ότι η μόνη μεταβολή που συμβαίνει ουσιαστικά στη συχνότητα του δικτύου είναι όταν οι κύριοι κινητήρες πρόωσης ξεκινούν να παράγουν τη νέα μειωμένη ροπή, που είναι και αυτή απαραίτητη για τους ελιγμούς του πλοίου. Έτσι πέφτει η συχνότητα από τα 60 Hz στα 59.88 Hz. Παρόλα αυτά, επεμβαίνει ο ρυθμιστής στροφών, και μέσα σε διάστημα ενός δευτερόλεπτος επαναφέρει τη συχνότητα στην ονομαστική της τιμή (60 Hz). Είναι δε αξιοσημείωτο πως η ένταξη του πλευρικού κινητήρα στο δίκτυο του πλοίου, δεν επιφέρει καμία απολύτως μεταβολή στη συχνότητα του δικτύου.

Στη συνέχεια θα εξετάσουμε την εισερχόμενη μηχανική ισχύ στις σύγχρονες γεννήτριες. Πόσο αυτή

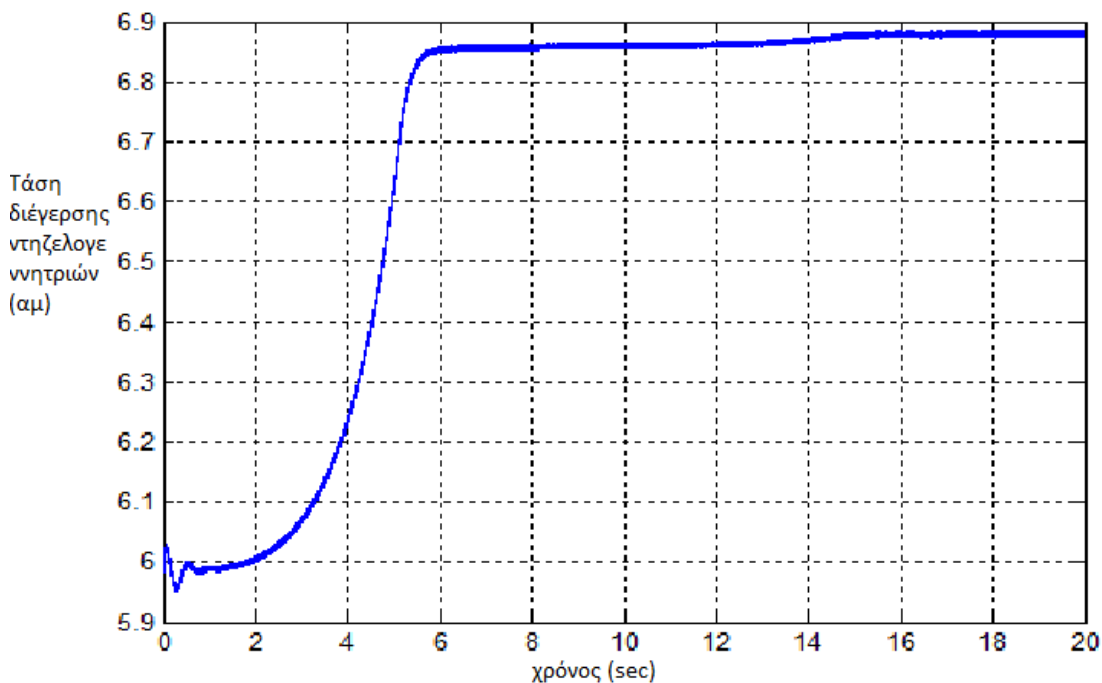
μεταβάλλεται με την ένταξη των κινητήρων, και αν όντως, ακόμα και τώρα, εξακολουθούν οι κινητήριες μηχανές Ντήζελ να υπερλειτουργούν απαντά το σχήμα 4.28.



Σχήμα 4.28 Εισερχόμενη μηχανική ισχύς στις ντηζελογεννήτριες (αμ)

Παρατηρούμε ότι όντως οι κινητήριες μηχανές Ντήζελ εξακολουθούν να υπερλειτουργούν. Μάλιστα η προσφερόμενη μηχανική ισχύς είναι περίπου η ίδια που απαιτείτο και στην περίπτωση που το πλοίο έπλεε στη θάλασσα. Η μόνη μεταβολή που ωθεί τις μηχανές Ντήζελ να δώσουν παραπάνω μηχανική ισχύ στις σύγχρονες γεννήτριες είναι η ένταξη στο δίκτυο των κύριων κινητήρων της πρόωσης. Η ένταξη δε του πλευρικού κινητήρα επιφέρει ελάχιστη αλλαγή όσο αφορά την προσφορά μηχανικής ενέργειας στις σύγχρονες γεννήτριες.

Στη συνέχεια θα εξετάσουμε τη τάση διέγερσης των σύγχρονων γεννητριών. Είναι προφανές ότι αφού οι ντηζελογεννήτριες είναι αρκετά υπερφορτισμένες, και η τάση διέγερσης αυτών θα αποκτά αρκετά μεγάλες τιμές, πολλαπλάσιες της ονομαστικής της τιμής. Το σχήμα 4.29 δείχνει τη μεταβολή της τάσης διέγερσης σε σχέση με το χρόνο.



Σχήμα 4.29 Τάση διέγερσης νηζελογεννητριών (αμ)

Όπως το προβλέψαμε. Η τάση διέγερσης των νηζελογεννητριών έχει αρκετά μεγάλες τιμές, στο εξαπλάσιο της ονομαστικής της τιμής. Η μονή μεταβολή που συντελείται είναι κατά την ένταξη των κύριων κινητήρων της πρόωσης. Η ένταξη του πλευρικού κινητήρα δεν επιφέρει κάποια περαιτέρω μεταβολή στη τάση διέγερσης των ηλεκτρικών γεννητριών.

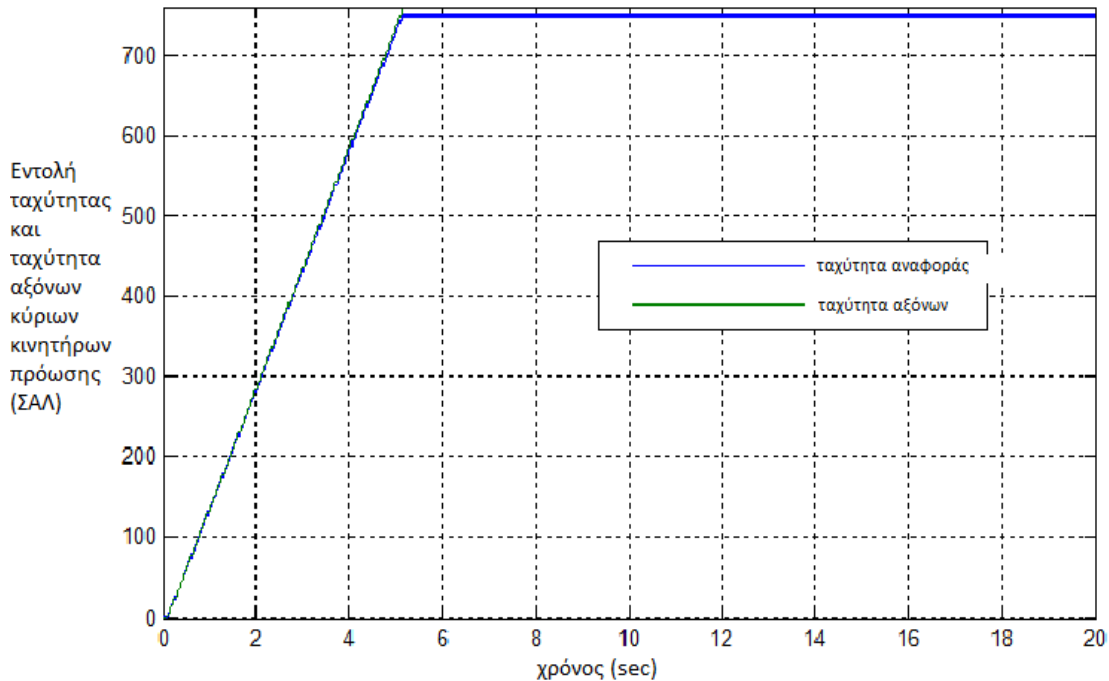
Είναι σημαντικό να τονίσουμε ότι ακόμα και σε αυτή την περίπτωση, την περίπτωση των ελιγμών του πλοίου, τη συμπεριφορά των ηλεκτρικών γεννητριών τη καθορίζουν οι κύριοι κινητήρες της πρόωσης.

Είναι τα μεγαλύτερα φορτία στο δίκτυο του πλοίου άλλωστε. Βέβαια σε αυτή εδώ τη συγκεκριμένη περίπτωση έχει και μία άλλη αξία. Η είσοδος στο δίκτυο, του πλευρικού κινητήρα δεν επηρεάζει ούτε το δίκτυο του πλοίου ούτε τη συμπεριφορά των ηλεκτρικών γεννητριών. Αποτέλεσμα αυτού, είναι ο πλευρικός κινητήρας να τροφοδοτείται γρήγορα με την απαιτούμενη ισχύ και οι ελιγμοί του πλοίου να αρχίζουν ταχύτατα. Αυτό είχαμε τονίσει και στο κεφάλαιο 1, όπου καταγράψαμε και τα θετικά της νηξελοηλεκτρικής πρόωσης, όπου είχαμε αναφέρει γρήγορους χειρισμούς δίνοντας ευελιξία στο πλοίο.

### **Αποκρίσεις κύριων κινητήρων πρόωσης**

Απομένουν τώρα να εξετάσουμε τη συμπεριφορά των κινητήρων που διαθέτει το πλοίο. Θα ξεκινήσουμε με τους κύριους κινητήρες της πρόωσης. Οι κύριοι κινητήρες της πρόωσης είναι τετραπολικοί κινητήρες, ισχύος 1,97 MW ο καθένας με ονομαστική τάση 6.6 kV. Στην περίπτωση των ελιγμών δεν στρέφονται με τις ονομαστικές τους στροφές (1500 ΣΑΛ) αλλά με λιγότερες στροφές (750 ΣΑΛ) και παράγουν μειωμένη ροπή.

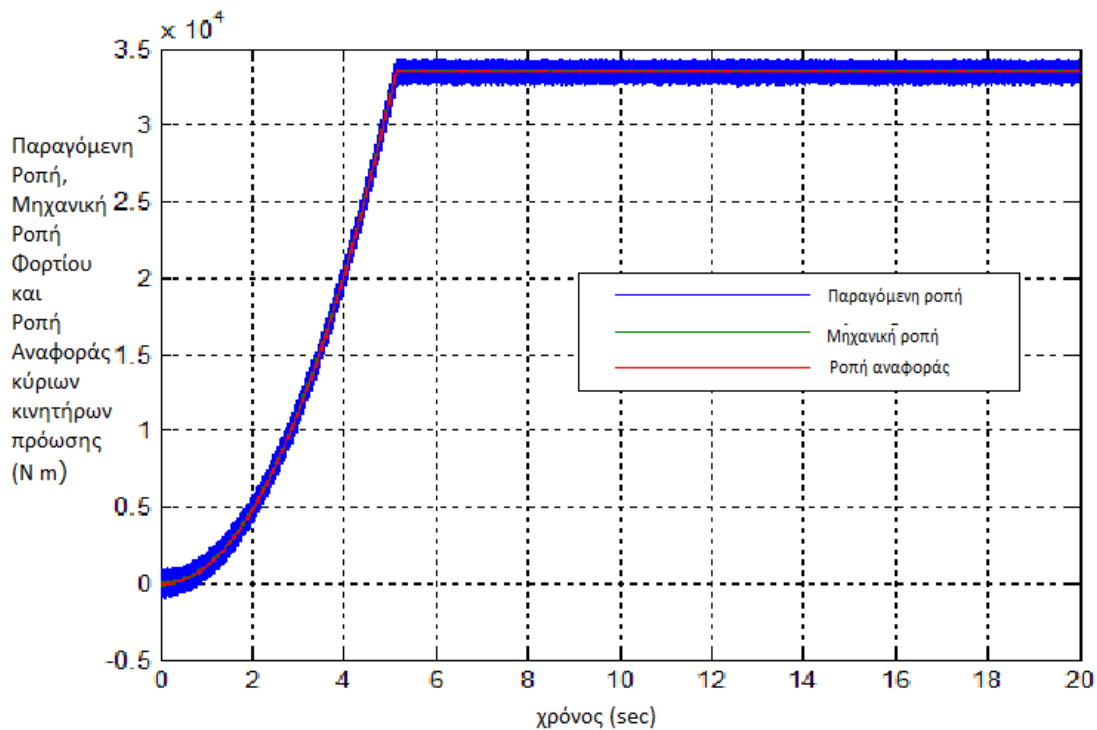
Στο σχήμα 4.30 παρουσιάζεται η εντολή για την ταχύτητά που τους δίνεται καθώς επίσης και η ταχύτητα του άξονά τους. Πρέπει να δούμε σε πόσο χρόνο αποκτούν τις απαιτούμενες στροφές και εάν ο έλεγχος της ταχύτητας είναι επιτυχημένος.



Σχήμα 4.30 Εντολή ταχύτητας και ταχύτητα αξόνων κύριων κινητήρων πρόωσης (ΣΑΛ)

Οι στροφές που απαιτείται να έχουν οι άξονες των κύριων κινητήρων της πρόωσης είναι 750 ΣΑΛ. Παρατηρούμε ότι μέσα σε διάστημα πέντε δευτερολέπτων οι άξονες των κινητήρων έχουν όντως τις επιθυμητές στροφές και ξεκινούν να παράγουν την επιθυμητή ροπή. Βλέποντας επίσης το προηγούμενο σχήμα, απλώς επαληθεύουμε ότι ο έλεγχος της ταχύτητας που πραγματοποιείται στους κινητήρες, αφού η ταχύτητα των αξόνων τους ακολουθεί ακριβώς τη δοθείσα εντολή αναφοράς.

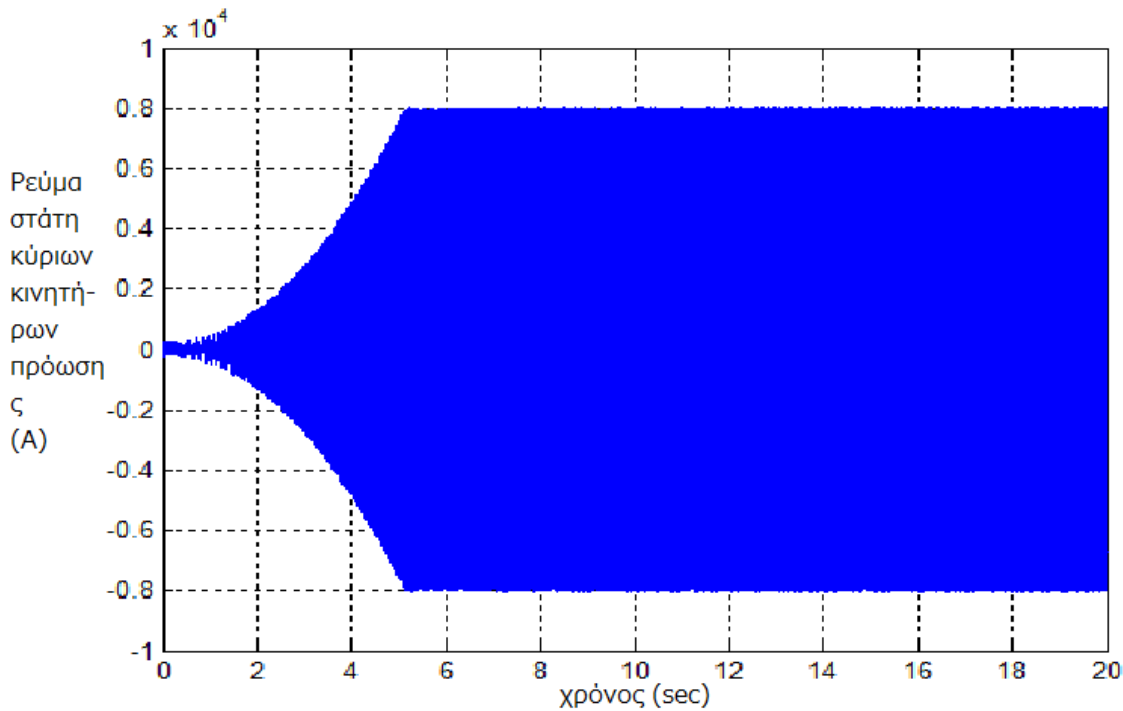
Στη συνέχεια θα εξετάσουμε τη ροπή που παράγουν οι δύο κύριοι κινητήρες της πρόωσης. Πότε αρχίζουν να τη παράγουν, πως μεταβάλλεται η ροπή του φορτίου και αν η παραγόμενη ροπή ακολουθεί τόσο τη ροπή του φορτίου όσο και τη ροπή αναφοράς του ελεγκτή, είναι ερωτήματα που απαντά το σχήμα 4.31.



Σχήμα 4.31 Παραγόμενη Ροπή, Ροπή Φορτίου και Ροπή Αναφοράς κύριων κινητήρων πρόωσης

Από το σχήμα 4.31 εξάγουμε το συμπέρασμα ότι μόλις οι κινητήρες αποκτήσουν τις επιθυμητές στροφές παράγουν ροπή, η οποία ακολουθεί τόσο τη μηχανική ροπή του φορτίου, η οποία μεταβάλλεται με το τετράγωνο της ταχύτητας του άξονα του κινητήρα, όσο και τη ροπή αναφοράς που παράγει ο ελεγκτής της ταχύτητας. Από το 5ο δευτερόλεπτο λοιπόν και ύστερα, οι κύριοι κινητήρες της πρόωσης παράγουν την επιθυμητή ροπή για την περίπτωση των ελιγμών του πλοίου.

Σαν τελευταία απόκριση από τους κύριους κινητήρες της πρόωσης, θα εξετάσουμε το ρεύμα που απορροφά ο στάτης των κινητήρων αυτών, μόνο και μόνο για να δούμε πόσο ρεύμα καταναλώνουν κατά τη πλήρη λειτουργία τους.



Σχήμα 4.32 Ρεύμα στάτη κύριων κινητήρων πρόωσης

Παρατηρούμε στο σχήμα 4.32 ότι τώρα, στην περίπτωση των ελιγμών του πλοίου, οι κύριοι κινητήρες της πρόωσης απορροφούν λιγότερο ρεύμα σε σχέση με την περίπτωση που το πλοίο έπλεε στη θάλασσα. Αυτό σίγουρα έχει να κάνει με το γεγονός ότι στη παρούσα φάση υπολειτουργούν οι κινητήρες αυτοί. Κάτι που πρέπει να σημειώσουμε επίσης, είναι ότι, παρότι οι κύριοι κινητήρες της πρόωσης και ο κινητήρας των ελιγμών τίθενται εν παραλλήλω, η λειτουργία των κινητήρων πρόωσης δεν επηρεάζεται καθόλου από την ένταξη του πλευρικού κινητήρα.

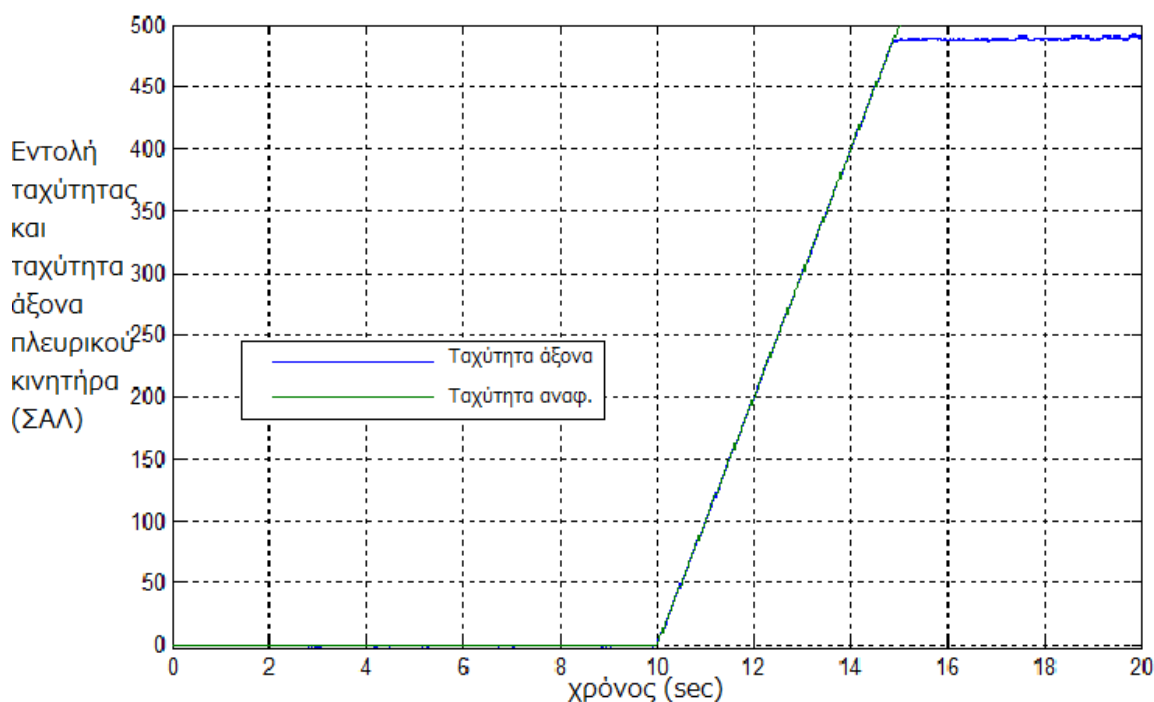
### Αποκρίσεις πλευρικού κινητήρα

Εξετάσαμε τη συμπεριφορά των κύριων κινητήρων πρόωσης κατά τους ελιγμούς του πλοίου, που όπως



είδαμε λειτουργούν με μειωμένη ισχύ. Κατά τη διαδικασία της αγκυροβόλησης εντάσσεται στο δίκτυο του πλοίο ο πλευρικός κινητήρας δίνοντας στο πλοίο ευελιξία κατά τους ελιγμούς του.

Ο πλευρικός κινητήρας είναι ένας δωδεκαπολικός κινητήρας επαγωγής, ισχύος 100 HP και ονομαστικής τάσης 6.6 kV. Του ασκείται έλεγχος πεδίου ούτως ώστε να ρυθμίσουμε την ταχύτητά του. Τίθεται σε λειτουργία από το 10ο δευτερόλεπτο και ύστερα, και λειτουργεί μαζί με τους κύριους κινητήρες πρόωσης κατά τους ελιγμούς του πλοίου.

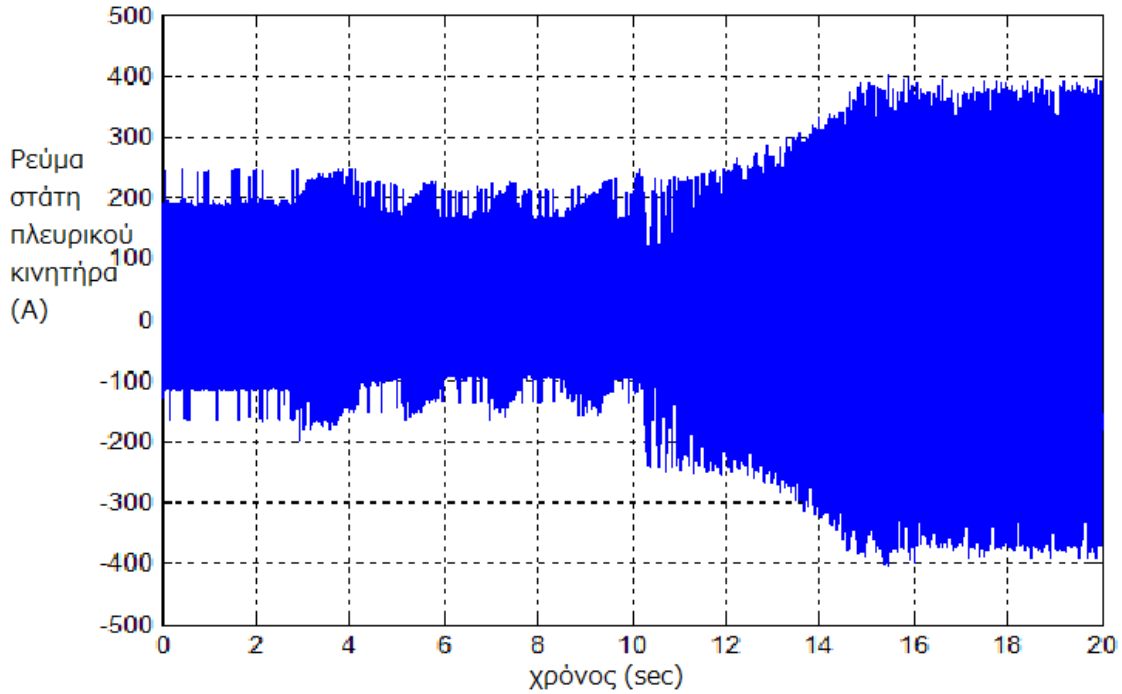


Σχήμα 4.33 Εντολή ταχύτητας και ταχύτητα άξονα πλευρικού κινητήρα

Πρώτα θα παρουσιάσουμε την εντολή που δίνεται για την ταχύτητα του πλευρικού κινητήρα και την πραγματική ταχύτητα που αποκτά ο άξονας του.

Όπως βλέπουμε στο σχήμα 4.33, ο πλευρικός κινητήρας τίθεται σε λειτουργία στο 10ο δευτερόλεπτο και πρέπει μέσα σε διάστημα πέντε δευτερολέπτων να αποκτήσει τις ονομαστικές του στροφές (500 ΣΑΛ) και να αρχίζει να παράγει την ονομαστική ροπή. Αυτό και γίνεται. Ο έλεγχος της ταχύτητας είναι απόλυτα επιτυχημένος, τουτ' έστιν η ταχύτητα του άξονα του πλευρικού κινητήρα ακολουθεί την επιθυμητή ταχύτητα και στο 15ο δευτερόλεπτο ο πλευρικός κινητήρας ξεκινά να παράγει την ονομαστική του ροπή.

Τέλος θα εξετάσουμε στο σχήμα 4.34 το ρεύμα που απορροφά ο στάτης του πλευρικού κινητήρα.



Σχήμα 4.34 Ρεύμα στάτη πλευρικού κινητήρα (A)

Παρατηρούμε επομένως ότι όντως ο πλευρικός κινητήρας τίθεται σε λειτουργία απο το 10 δευτερόλεπτο και ύστερα, ενώ το ρεύμα που απορροφά ο στάτης δεν είναι αρκετό για να επηρεάσει τη λειτουργία των κινητήρων πρόωσης.

## Κεφάλαιο 5 : Συγκριτική οικονομοτεχνική ανάλυση των δύο εναλλακτικών μορφών πρόωσης του πλοίου Cumana και αναφορά σε περιβαλλοντικά θέματα

### 5.1. Εισαγωγή

Στο προηγούμενο κεφάλαιο, το κεφάλαιο 4, εξετάστηκε η λειτουργία του ηλεκτρικού δικτύου του πλοίου “Cumana” υιοθετώντας τόσο τη συμβατική πρόωση όσο και την υβριδική νηξελο – ηλεκτρική πρόωση. Κυρίως εξετάστηκε η συμπεριφορά των νηξελογεννητριών και στις δύο περιπτώσεις της πρόωσης του πλοίου, όπως επίσης και η συμπεριφορά των κινητήρων, είτε αυτοί ήταν ο πλευρικός προωστήριος μηχανισμός για τους όποιους ελιγμούς του πλοίου είτε ήταν οι κύριοι κινητήρες για την πρόωση του πλοίου κατά την περίπτωση της υβριδικής νηξελοηλεκτρικής πρόωσης του πλοίου.

Στο παρόν κεφάλαιο θα γίνει μια συγκριτική οικονομοτεχνική μελέτη των δύο εναλλακτικών μορφών πρόωσης, εξετάζοντας σε οικονομικό επίπεδο, τα θετικά και αρνητικά τους, προσπαθώντας να αποφανθούμε υπέρ ή της άλλης μορφής πρόωσης του πλοίου.

Αρχικά, παρουσιάζονται το **αρχικό κόστος απόκτησης** του πλοίου “Cumana” για τις διάφορες περιπτώσεις πρόωσης, ήτοι της συμβατικής και της νηξελοηλεκτρικής πρόωσης, με υγρά καύσιμα και για τις δύο περιπτώσεις. Έπειτα, παρουσιάζονται οι **βασικές παραδοχές λειτουργίας** (ώρες λειτουργίας, έσοδα, προσωπικό και μισθοί κλπ.). Μετά παρουσιάζονται τα **κόστη λειτουργίας και συντήρησης** για όλες τις περιπτώσεις. Τέλος, παρουσιάζονται τα **συνολικά κόστη** για την απόκτηση, λειτουργία και συντήρηση του πλοίου, για τις δύο αυτές προτεινόμενες περιπτώσεις πρόωσης.

Αυτά όσο αφορά τα δεδομένα τα οποία θα παρουσιαστούν σε αυτό το κεφάλαιο. Στη συνέχεια, και με βάση αυτά τα δεδομένα, θα επιχειρήσουμε να κάνουμε μία συγκριτική τεχνοοικονομική μελέτη των δύο αυτών μορφών πρόωσης εξετάζοντας την **καθαρή παρούσα αξία**, τον **εσωτερικό βαθμό απόδοσης** και την **περίοδο αποπληρωμής** τους, προσπαθώντας να βγάλουμε ένα ασφαλές

συμπέρασμα περί της πιο **ωφέλιμης επένδυσης** για την πρόωση του πλοίου.

Στο τέλος του κεφαλαίου, αναφέρονται κάποια **περιβαλλοντικά θέματα** που έχουν να κάνουν με τη ναυτιλία ενώ επιχειρείται να γίνει μία σύγκριση στις **εκπομπές** μεταξύ των δύο μορφών πρόωσης του πλοίου “Cumana”.

Επισημαίνεται ότι τα δεδομένα της οικονομοτεχνικής ανάλυσης προέρχονται από την εργασία [13] μέρος των οποίων προέρχεται από παραδοχές λόγω έλλειψης των πρωτογενών στοιχείων.

## **5.2. Παραδοχές και περιπτώσεις που θα μελετηθούν**

Πριν προχωρήσουμε στην παρουσίαση των πινάκων με τα αναλυτικά δεδομένα που θα χρησιμοποιηθούν, καθώς επίσης και στην επεξήγηση των δεδομένων αυτών, πρώτα οφείλουμε να αναφερθούμε στο τι ακριβώς παραδοχές έγιναν κατά την οικονομοτεχνική μελέτη του πλοίου και ποιές περιπτώσεις (τύπος πρόωσης και καυσίμου) θα μελετηθούν.

Το “Cumana” θεωρήθηκε ότι βρίσκεται 350 ημέρες / έτος σε λειτουργία, κάνοντας 6 ταξίδια με επιστροφή καθημερινά. Επιπλέον, θεωρήθηκε ότι κατά μέσο όρο θα έχει 95 % πληρότητα στις 150 θέσεις για επιβάτες που διαθέτει.

Λαμβάνοντας δεδομένα από το [https://en.wikipedia.org/wiki/File:Crude\\_oil\\_price\\_WTI\\_EIA\\_since\\_2000.svg](https://en.wikipedia.org/wiki/File:Crude_oil_price_WTI_EIA_since_2000.svg) υπολογίστηκε μια λογική τιμή για ετήσια αύξηση στην τιμή του καυσίμου 9.5 %. Για να αντισταθμιστεί αυτή η αύξηση, προβλέφθηκε ετήσια αύξηση 10 % στην τιμή του εισιτηρίου.

Το πλήρωμα του “Cumana” υπολογίστηκε στα 10 άτομα, με μέσο μισθό 3000 ευρώ ανά έτος. Υπολογίστηκε επιπλέον μία ετήσια 5% αύξηση στο κόστος αυτό.

Το κόστος λειτουργίας, σε ό,τι αφορά κατανάλωση καυσίμου και λιπαντικού υπολογίστηκε ως εξής:

Λάβαμε τη χειρότερη περίπτωση λειτουργίας (το πλοίο να λειτουργεί στην προδιαγεγραμμένη ταχύτητα, αυτή των 20 κόμβων, σε πλήρες φορτίο), και υπολογίσαμε την συνολική ενέργεια που παράχθηκε σε MWh. Από γνωστές για τον κατασκευαστή τιμές κατανάλωσης ανά KWh παραγόμενης ενέργειας, υπολογίστηκαν έπειτα οι ετήσιες καταναλώσεις σε τόνους καυσίμου.

Αυτά όσο αφορά τις παραδοχές, οι οποίες έγιναν κατά την οικονοτεχνική μελέτη. Οι περιπτώσεις (τύπος πρόωσης και καυσίμου) που θα μελετηθούν είναι οι εξής:

- 1. Συμβατική πρόωση / Υγρά καύσιμα
  - 1a. Καύσιμο τύπου Marine Diesel Oil
  - 1b. Καύσιμο τύπου Marine Gas Oil
  - 1c. Καύσιμο τύπου Light Fuel Oil
  - 1d. Καύσιμο τύπου Heavy Fuel Oil
  
- 2. Ντηζελο – ηλεκτρική πρόωση / Υγρά καύσιμα
  - 2a. Καύσιμο τύπου Marine Diesel Oil
  - 2b. Καύσιμο τύπου Marine Gas Oil
  - 2c. Καύσιμο τύπου Light Fuel Oil
  - 2d. Καύσιμο τύπου Heavy Fuel Oil

Οι περιπτώσεις αυτές, στην ανάλυση που ακολουθεί, θα αναφέρονται με την ανωτέρω αρίθμηση για διευκόλυνση στις συγκρίσεις.

Ακολουθούν οι πίνακες για τις περιπτώσεις 1 και 2 (στο αρχικό κόστος κατασκευής δεν υπάρχει διαφοροποίηση ανάλογα με την τύπο υγρό καυσίμου).

Περίπτωση 1 :

**ΣΥΜΒΑΤΙΚΗ ΠΡΩΩΣΗ**

Τύπος	Ποσότητα	Τιμή μονάδος	Συνολικό κόστος
<b>A</b> Κύριες μηχανές πρόωσης και κιβώτιο ταχύτητων MAIN ENGINE: WARTSILA 6L34DF 2700kW PROPULSION LINE INCLUDING REDUCTION GEAR	2 2	634.500,00 € 594.000,00 €	1.269.000,00 € 1.188.000,00 €
Αθροισμα			<b>2.457.000,00 €</b>
<b>B</b> Ντηζελογενήτριες CATERPILLAR GEN SET C9 269bkW (238ekW) 440V 60Hz CATERPILLAR GEN SET C4.4 88bkW (76ekW) 440V 60Hz	2 1	135.845,00 € 43.430,00 €	271.690,00 € 43.430,00 €
Αθροισμα			<b>315.120,00 €</b>
<b>C</b> Ήτηζελογενήτρια εκτάκτου ανάγκης CAT GEN SET C4.4 99ekW (123kVA) 440V 60Hz	1	57.065,00 €	57.065,00 €
Αθροισμα			<b>57.065,00 €</b>
<b>D</b> Ηλεκτρικοί κινητήρες (Ονομαστική Ισχύ σε kW NOMINAL POWER (kW)			
70	1	8.400,00 €	8.400,00 €
20	6	2.400,00 €	14.400,00 €
15	7	1.800,00 €	12.600,00 €
10	14	1.200,00 €	16.800,00 €
5	15	600,00 €	9.000,00 €
3	9	360,00 €	3.240,00 €
1	3	120,00 €	360,00 €
Αθροισμα			<b>64.800,00 €</b>
<b>E</b> Μετασχηματιστές MAIN: 440/220 V DRY TYPE 32kVA EMERGENCY: 440/220 V DRY TYPE 16kVA	1 1	3.000,00 € 2.000,00 €	3.000,00 € 2.000,00 €
Αθροισμα			<b>5.000,00 €</b>
<b>F</b> Καλώδια : (TYPE MGCG DIN 89158/1972 440/750V) NOMINAL CROSS SECTION	Συνολικό μήκος (m)		
3 x 1,5	1080	5,00 €	5.400,00 €
3 x 2,5	200	6,00 €	1.200,00 €
3 x 4	120	7,00 €	840,00 €
3 x 6	240	8,00 €	1.920,00 €
3 x 10	150	9,00 €	1.350,00 €
3 x 16	20	10,00 €	200,00 €
3 x 50	5	15,00 €	75,00 €
3 x 70	40	30,00 €	1.200,00 €
3 x 95	140	40,00 €	5.600,00 €
3 x 120	5	50,00 €	250,00 €
Αθροισμα			<b>18.035,00 €</b>
<b>G</b> CIRCUIT BREAKERS RATING (A)	Ποσότητα		
400	1	1.000,00 €	1.000,00 €
200	1	800,00 €	800,00 €
160	1	700,00 €	700,00 €
125	1	600,00 €	600,00 €
100	1	400,00 €	400,00 €
80	1	300,00 €	300,00 €
63	2	200,00 €	400,00 €
50	2	150,00 €	300,00 €
35	8	130,00 €	1.040,00 €
25	15	100,00 €	1.500,00 €
16	16	80,00 €	1.280,00 €
10	12	50,00 €	600,00 €
6	2	35,00 €	70,00 €
Αθροισμα			<b>8.990,00 €</b>
Υπόλοιπο κόστος πλοίου (εκτίμηση)			<b>20.000.000,00 €</b>
Συνολικό κόστος κτήσης			<b>22.926.010,00 €</b>

Πίνακας 5.1 Κόστος εξοπλισμού για συμβατική πρόωση [13]

Περίπτωση 2:

**ΝΤΗΖΕΛΟΗΛΕΚΤΡΙΚΗ ΠΡΩΩΣΗ**

Τύπος	Ποσότητα	Τιμή μονάδος	Συνολικό κόστος
<b>A</b> Κύριοι κινητήρες πρόωσης 2150kW NOMINAL POWER	2	800.000,00 €	1.600.000,00 €
Άθροισμα			<b>1.600.000,00 €</b>
<b>B</b> Κύριες Ντιζελογενήτριες WARTSILA 6L20DF 1056bkW 6600V 60Hz CAT GEN SET C4.4 113bkW (99eKW) 440V 60Hz	5 1	385.440,00 € 57.065,00 €	1.927.200,00 € 57.065,00 €
Άθροισμα			<b>1.984.265,00 €</b>
<b>C</b> Μετατροπείς συχνότητας CONVERTERS	2	430.000,00 €	860.000,00 €
Άθροισμα			<b>860.000,00 €</b>
<b>D</b> Ηλεκτρικοί κινητήρες (Ονομαστική Ισχύ σε kW NOMINAL POWER (kW)			
70	1	8.400,00 €	8.400,00 €
20	6	2.400,00 €	14.400,00 €
15	7	1.800,00 €	12.600,00 €
10	14	1.200,00 €	16.800,00 €
5	15	600,00 €	9.000,00 €
3	9	360,00 €	3.240,00 €
1	3	120,00 €	360,00 €
Άθροισμα			<b>64.800,00 €</b>
<b>E</b> Μετασημασιές MAIN: 440/220 V DRY TYPE 32kVA EMERGENCY: 440/220 V DRY TYPE 16kVA	1 1	3.000,00 € 2.000,00 €	3.000,00 € 2.000,00 €
Άθροισμα			<b>5.000,00 €</b>
<b>F</b> Καλώδια (TYPE MGCG DIN 89158/1972 440/750V) NOMINAL CROSS SECTION	Συνολικό μήκος (m)		
3 x 1,5	1080	5,00 €	5.400,00 €
3 x 2,5	200	6,00 €	1.200,00 €
3 x 4	120	7,00 €	840,00 €
3 x 6	240	8,00 €	1.920,00 €
3 x 10	150	9,00 €	1.350,00 €
3 x 16	20	10,00 €	200,00 €
3 x 50	5	15,00 €	75,00 €
3 x 70	40	30,00 €	1.200,00 €
3 x 95	140	40,00 €	5.600,00 €
3 x 120	5	50,00 €	250,00 €
Άθροισμα			<b>18.035,00 €</b>
<b>G</b> CIRCUIT BREAKERS RATING (A)	QUANTITY		
400	1	1.000,00 €	1.000,00 €
200	1	800,00 €	800,00 €
160	1	700,00 €	700,00 €
125	1	600,00 €	600,00 €
100	1	400,00 €	400,00 €
80	1	300,00 €	300,00 €
63	2	200,00 €	400,00 €
50	2	150,00 €	300,00 €
35	8	130,00 €	1.040,00 €
25	15	100,00 €	1.500,00 €
16	16	80,00 €	1.280,00 €
10	12	50,00 €	600,00 €
6	2	35,00 €	70,00 €
Άθροισμα			<b>8.990,00 €</b>
Υπόλοιπο κόστος πλοίου (εκτίμηση)			20.000.000,00 €
Συνολικό κόστος κτήσης			<b>24.541.090,00 €</b>

Πίνακας 5.2 Κόστος εξοπλισμού για ντιζελοηλεκτρική πρόωση [13]

Συγκεντρωτικά, καταλήγουμε στον παρακάτω συνοπτικό πίνακα συνολικού αρχικού κόστους για τις δύο αυτές περιπτώσεις πρόωσης:

Περίπτωση	Συνολικό κόστος απόκτησης
1 ΣΥΜΒΑΤΙΚΗ ΠΡΟΩΣΗ	22.926.010 €
2 ΝΤΗΖΕΛΟΗΛΕΚΤΡΙΚΗ ΠΡΟΩΣΗ	24.541.090 €

Πίνακας 5.3. Συγκεντρωτικός πίνακας με το κόστος εξοπλισμού και για τις δύο περιπτώσεις πρόωσης

#### **5.4. Εκτιμώμενα έσοδα / Λοιπές παραδοχές λειτουργίας**

Στους πίνακες που παρουσιάζονται στο κεφάλαιο αυτό θα παρατεθούν οι διάφορες παραδοχές λειτουργίας του πλοίου, καθώς και τα αναμενόμενα έσοδα, τα οποία είναι κοινά για όλους τους τύπους πρόωσης.

ΠΑΡΑΔΟΧΕΣ ΛΕΙΤΟΥΡΓΙΑΣ ΠΛΟΙΟΥ	
1. ΣΥΜΒΑΤΙΚΗ ΠΡΟΩΣΗ	5.669 MW
2. ΝΤΗΖΕΛΟΗΛΕΚΤΡΙΚΗ ΠΡΟΩΣΗ	5.28 MW
Επιτόκιο	9.00%
Ημέρες κάθε έτους σε λειτουργία	300 ημέρες
Ταξίδια την ημέρα	6 ταξίδια
Μέσος χρόνος ταξιδιού	1.5 ώρες
Συνολική χωρητικότητα	150 επιβάτες
Μέση εκτιμώμενη πληρότητα πλοίου	95.00%
Μέση αύξηση τιμής πετρελαίου ανά έτος	9.00%
Marine Diesel Oil (MDO) αρχική τιμή ανά τόνο	720 Euro / tn
Marine Gas Oil (MGO) αρχική τιμή ανά τόνο	780 Euro / tn



Light Fuel Oil (LFO) αρχική τιμή ανά τόνο	530 Euro / tn
Heavy Fuel Oil (HFO) αρχική τιμή ανά τόνο	483 Euro / tn
Lube Oil (LO) αρχική τιμή ανά τόνο	3300 Euro / tn
Αρχική τιμή εισιτηρίου	20 Euro
Αύξηση τιμής εισιτηρίου ανά έτος	10.0 %
Ποσοστό κόστους συντήρησης	4.00%
Μέσο πλήρωμα πλοίου	10 άτομα
Μέσος μισθός πληρώματος πλοίου	3000 Euro
Αύξηση μισθού πληρώματος ανά έτος	5.00%
Υπόλοιπο κόστος πλοίου (εκτίμηση)	20.000.000 €
Υπολειπόμενη αξία(σημερινή τιμή)	2.000.000 €
Υπολειπόμενη αξία σε 25 έτη	17.246.161,32 €

Πίνακας 5.4. Γενικές πληροφορίες πλοίου και καυσίμων

Σε αυτόν τον πίνακα μπορούμε να κάνουμε τις παρακάτω παρατηρήσεις:

- Φαίνεται ότι το πλοίο θα κάνει 6 ταξίδια την ημέρα διάρκειας 1.5 ώρας το καθένα.
- Το πλοίο θεωρείται ότι πραγματοποιεί ταξίδια 300 ημέρες ανά έτος (τις υπόλοιπες είτε συντηρείται, ή για κάποιο άλλο λόγο είναι εκτός λειτουργίας)
- Το πλοίο έχει 150 θέσεις για επιβάτες, η μέση πληρότητα εκτιμάται στο 95 %.
- Θεωρήσαμε βασικό επιτόκιο αναφοράς για την επένδυση το 9 %.
- Η μέση αύξηση κόστους καυσίμων και λιπαντικού εκτιμήθηκε στο 9 % από τα στοιχεία της τιμής καυσίμου την τελευταία 12ετία.
- Υπολογίστηκε κατόπιν συνεννόησης με τον κ. Σοφρά που έκανε τη σχετική μελέτη ότι το πλοίο θα έχει 10μελές πλήρωμα, με μέσο αρχικό μισθό 3.000 € και μέση ετήσια αύξηση 5 %.
- Εκτιμήθηκε ότι το πλοίο θα λειτουργήσει για 25 χρόνια, ενώ μετά η υπολειπόμενη αξία του θα είναι 2.000.000 € από ανακύκλωση υλικών και υπολειπόμενου εξοπλισμού που μπορεί ενδεχομένως να επαναχρησιμοποιηθεί.

- Τέλος, το εισιτήριο εκτιμήθηκε στα 10 € με μέση ετήσια αύξηση 10 %. Από αυτό, προκύπτει και ο παρακάτω πίνακας αναμενόμενων εσόδων από τη λειτουργία του πλοίου.

Έτος	Έσοδα
1	5.130.000,00 €
2	5.643.000,00 €
3	6.207.300,00 €
4	6.828.030,00 €
5	7.510.833,00 €
6	8.261.916,30 €
7	9.088.107,93 €
8	9.996.918,72 €
9	10.996.610,60 €
10	12.096.271,65 €
11	13.305.898,82 €
12	14.636.488,70 €
13	16.100.137,57 €
14	17.710.151,33 €
15	19.481.166,46 €
16	21.429.283,11 €
17	23.572.211,42 €
18	25.929.432,56 €
19	28.522.375,82 €
20	31.374.613,40 €
21	34.512.074,74 €
22	37.963.282,21 €
23	41.759.610,44 €
24	45.935.571,48 €
25	50.529.128,63 €

*Πίνακας 5.5 :  
Αναμενόμενα έσοδα από  
λειτουργία του πλοίου σε  
διάστημα 25 χρόνων  
[13]*

## **5.5. Έξοδα λειτουργίας του πλοίου**

Ως βασικά λειτουργικά έξοδα του πλοίου υπολογίστηκαν:

- Το κόστος καυσίμου

- Το κόστος λιπαντικών
- Το μισθολογικό κόστος για το πλήρωμα του πλοίου

Από την προσέγγιση αυτή λείπουν ενδεχομένως άλλα λειτουργικά κόστη όπως πχ, τέλη ελλιμενισμού, δεδομένα που δεν κατέστη δυνατό να έχουμε για τη μελέτη αυτή. Όμως, όπως είναι γνωστό, τα κόστη αυτά αποτελούν το σημαντικό μέρος των λειτουργικών εξόδων στη λειτουργία ενός πλοίου, οπότε η μελέτη δεν προβλέπεται να έχει μεγάλες αποκλίσεις σε σχέση με τα πραγματικά δεδομένα, ενώ ταυτόχρονα δεν αναμένονται σημαντικές διαφορές μεταξύ των τύπων των πλοίων, ώστε να αλλάξουν τα δεδομένα της συγκριτικής τεχνοοικονομικής μελέτης σε ό,τι αφορά την πιο συμφέρουσα περίπτωση.

Στην ανάλυση λειτουργικού κόστους των περιπτώσεων 1 και 2, με τη χρήση υγρού καυσίμου, αλλάζει αφενός η τιμή του καυσίμου και αφετέρου η κατανάλωση, οπότε για αυτές τις περιπτώσεις θα έχουμε 4 διαφορετικούς πίνακες για κάθε τύπο καυσίμου.

Δεδομένου ότι είναι δύσκολο να βρεθούν οι συγκεκριμένες καταναλώσεις για κάθε γεννήτρια ή κινητήρα, ο συνηθισμένος τρόπος να προσεγγιστούν είναι από πίνακες που υπάρχουν στη βιβλιογραφία που δίνουν την κατανάλωση σε γραμμάρια ανά παραγόμενη κιλοβατώρα (gr / KWh), οπότε πολλαπλασιασμένα επί του συνολικού έργου που παράγουν οι κινητήρες και οι γεννήτριες, μπορεί να βρεθεί η συνολική ετήσια κατανάλωση.

Στο παραγόμενο έργο, αξιοποιήθηκε το σενάριο χειρότερης περίπτωσης (worst case scenario), κατά το οποίο:

- Σε ό,τι αφορά τη συμβατική πρόωση, θεωρούμε ότι λειτουργούν οι δύο κινητήρες και η μια μεγάλη γεννήτρια καθ' όλη τη διάρκεια του ταξιδιού, άρα η ονομαστική ισχύς είναι  $2700 + 2700 + 269 \text{ KW} = 5669 \text{ KW}$ .
- Για την υβριδική νηζελοηλεκτρική πρόωση, θεωρούμε ότι οι 5 μεγάλες γεννήτριες λειτουργούν, άρα η συνολική ισχύς υπολογίζεται στα  $5 \times 1056 \text{ KW} = 5280 \text{ KW}$ .

Όποτε δεδομένου ότι εκτιμούμε πως το πλοίο θα κάνει 6 καθημερινά ταξίδια διάρκειας 1.5 ώρας για

300 ημέρες ανά έτος, υπολογίζουμε συνολικά  $6 \times 1.5 \times 300 = 2700$  ώρες λειτουργίας ανά έτος. Οπότε, πολλαπλασιάζοντας την συνολική ισχύ που υπολογίσαμε πιο πάνω με τις 2700 ώρες λειτουργίας, καταλήγουμε στο συνολικό παραγόμενο έργο (σε KWh), οπότε και μπορούμε να υπολογίσουμε και την κατανάλωση σε τόνους καυσίμου.

Σημειώνεται επίσης ότι με δεδομένο την έλλειψη στοιχείων για λοιπά έξοδα λειτουργίας, οι ανώτερες τιμές για έξοδα καυσίμου αντισταθμίζουν τα έξοδα αυτά.

Για τον υπολογισμό χρησιμοποιήθηκαν οι παρακάτω τιμές:

Τύπος καυσίμου	Κατανάλωση (σε gr / KWh)	Αρχική τιμή καυσίμου (σε € / tn)
MDO – Marine Diesel Oil	193 gr / KWh	720 € / tn
MGO – Marine Gas Oil	190.5 gr / KWh	780 € / tn
LFO – Light Fuel Oil	183 gr / KWh	530 € / tn
HFO – Heavy Fuel Oil	178.7 gr / KWh	483 € / tn

Πίνακας 5.6. Κατανάλωση καυσίμου ανά κιλοβατώρα και αρχική τιμή καυσίμου

Για τον υπολογισμό του λιπαντικού, χρησιμοποιήθηκε κατανάλωση 0.4 gr / KWh, σταθερή για όλες τις περιπτώσεις.

Ακολουθούν οι πίνακες για τις διάφορες περιπτώσεις:

## Συμβατική Πρόωση

### ● Κόστος καυσίμου Marine Diesel Oil

ΈΤΟΣ	Τιμή καυσίμου ανά τόνο	Τιμή λιπαντικού ανά τόνο	Κόστος καυσίμου	Κόστος λιπαντικού	Κόστος μισθών	Συνολικά έξοδα
1	720,00 €	3.300,00 €	2.126.963,45 €	20.204,32 €	30.000,00 €	2.177.167,76 €
2	784,80 €	3.597,00 €	2.318.390,16 €	22.022,70 €	31.500,00 €	2.371.912,86 €
3	855,43 €	3.920,73 €	2.527.045,27 €	24.004,75 €	33.075,00 €	2.584.125,02 €
4	932,42 €	4.273,80 €	2.754.479,35 €	26.165,18 €	34.728,75 €	2.815.373,27 €
5	1.016,34 €	4.658,22 €	3.002.382,49 €	28.520,04 €	36.465,19 €	3.067.367,72 €
6	1.107,81 €	5.077,46 €	3.272.596,91 €	31.086,84 €	38.288,45 €	3.341.972,20 €
7	1.207,51 €	5.534,43 €	3.567.130,63 €	33.884,66 €	40.202,87 €	3.641.218,16 €
8	1.316,19 €	6.032,53 €	3.888.172,39 €	36.934,28 €	42.213,01 €	3.967.319,68 €
9	1.434,65 €	6.575,46 €	4.238.107,91 €	40.258,37 €	44.323,66 €	4.322.689,94 €
10	1.563,76 €	7.167,25 €	4.619.537,62 €	43.881,62 €	46.539,85 €	4.709.959,08 €
11	1.704,50 €	7.812,30 €	5.035.296,00 €	47.830,96 €	48.866,84 €	5.131.993,81 €
12	1.857,91 €	8.515,41 €	5.488.472,64 €	52.135,75 €	51.310,18 €	5.591.918,58 €
13	2.025,12 €	9.281,79 €	5.982.435,18 €	56.827,97 €	53.875,69 €	6.093.138,84 €
14	2.207,38 €	10.117,16 €	6.520.854,35 €	61.942,49 €	56.569,47 €	6.639.366,31 €
15	2.406,04 €	11.027,70 €	7.107.731,24 €	67.517,31 €	59.397,95 €	7.234.646,50 €
16	2.622,59 €	12.020,19 €	7.747.427,05 €	73.593,87 €	62.367,85 €	7.883.388,76 €
17	2.858,62 €	13.102,01 €	8.444.695,49 €	80.217,31 €	65.486,24 €	8.590.399,04 €
18	3.115,90 €	14.281,19 €	9.204.718,08 €	87.436,87 €	68.760,55 €	9.360.915,50 €
19	3.396,33 €	15.566,50 €	10.033.142,71 €	95.306,19 €	72.198,58 €	10.200.647,48 €
20	3.702,00 €	16.967,48 €	10.936.125,55 €	103.883,75 €	75.808,51 €	11.115.817,81 €
21	4.035,18 €	18.494,56 €	11.920.376,85 €	113.233,29 €	79.598,93 €	12.113.209,07 €
22	4.398,34 €	20.159,07 €	12.993.210,77 €	123.424,28 €	83.578,88 €	13.200.213,93 €
23	4.794,19 €	21.973,38 €	14.162.599,74 €	134.532,47 €	87.757,82 €	14.384.890,03 €
24	5.225,67 €	23.950,99 €	15.437.233,71 €	146.640,39 €	92.145,71 €	15.676.019,81 €
25	5.695,98 €	26.106,57 €	16.826.584,75 €	159.838,02 €	96.753,00 €	17.083.175,77 €

Πίνακας 5.7. Κόστος καυσίμου Marine Diesel Oil στη συμβατική πρόωση για 25 χρόνια [13]

### ● Κόστος καυσίμου Marine Gas Oil

ΈΤΟΣ	Τιμή καυσίμου ανά τόνο	Τιμή λιπαντικού ανά τόνο	Κόστος καυσίμου	Κόστος λιπαντικού	Κόστος μισθών	Συνολικά έξοδα
1	780,00 €	3.300,00 €	2.274.363,12 €	20.204,32 €	30.000,00 €	2.324.567,43 €
2	850,20 €	3.597,00 €	2.479.055,80 €	22.022,70 €	31.500,00 €	2.532.578,50 €
3	926,72 €	3.920,73 €	2.702.170,82 €	24.004,75 €	33.075,00 €	2.759.250,57 €
4	1.010,12 €	4.273,80 €	2.945.366,19 €	26.165,18 €	34.728,75 €	3.006.260,12 €
5	1.101,03 €	4.658,22 €	3.210.449,15 €	28.520,04 €	36.465,19 €	3.275.434,38 €
6	1.200,13 €	5.077,46 €	3.499.389,57 €	31.086,84 €	38.288,45 €	3.568.764,87 €
7	1.308,14 €	5.534,43 €	3.814.334,64 €	33.884,66 €	40.202,87 €	3.888.422,17 €
8	1.425,87 €	6.032,53 €	4.157.624,75 €	36.934,28 €	42.213,01 €	4.236.772,05 €
9	1.554,20 €	6.575,46 €	4.531.810,98 €	40.258,37 €	44.323,66 €	4.616.393,01 €
10	1.694,08 €	7.167,25 €	4.939.673,97 €	43.881,62 €	46.539,85 €	5.030.095,43 €
11	1.846,54 €	7.812,30 €	5.384.244,63 €	47.830,96 €	48.866,84 €	5.480.942,43 €
12	2.012,73 €	8.515,41 €	5.868.826,64 €	52.135,75 €	51.310,18 €	5.972.272,57 €
13	2.193,88 €	9.281,79 €	6.397.021,04 €	56.827,97 €	53.875,69 €	6.507.724,70 €
14	2.391,33 €	10.117,16 €	6.972.752,93 €	61.942,49 €	56.569,47 €	7.091.264,89 €
15	2.606,55 €	11.027,70 €	7.600.300,70 €	67.517,31 €	59.397,95 €	7.727.215,95 €
16	2.841,14 €	12.020,19 €	8.284.327,76 €	73.593,87 €	62.367,85 €	8.420.289,47 €
17	3.096,84 €	13.102,01 €	9.029.917,26 €	80.217,31 €	65.486,24 €	9.175.620,81 €
18	3.375,55 €	14.281,19 €	9.842.609,81 €	87.436,87 €	68.760,55 €	9.998.807,23 €
19	3.679,35 €	15.566,50 €	10.728.444,70 €	95.306,19 €	72.198,58 €	10.895.949,46 €
20	4.010,50 €	16.967,48 €	11.694.004,72 €	103.883,75 €	75.808,51 €	11.873.696,97 €
21	4.371,44 €	18.494,56 €	12.746.465,14 €	113.233,29 €	79.598,93 €	12.939.297,36 €
22	4.764,87 €	20.159,07 €	13.893.647,01 €	123.424,28 €	83.578,88 €	14.100.650,17 €
23	5.193,71 €	21.973,38 €	15.144.075,24 €	134.532,47 €	87.757,82 €	15.366.365,52 €
24	5.661,14 €	23.950,99 €	16.507.042,01 €	146.640,39 €	92.145,71 €	16.745.828,11 €
25	6.170,64 €	26.106,57 €	17.992.675,79 €	159.838,02 €	96.753,00 €	18.249.266,81 €

Πίνακας 5.8. Κόστος καυσίμου Marine Gas Oil στη συμβατική πρόωση για 25 χρόνια [13]

● Κόστος καυσίμου *Light Fuel Oil*

Έτος	Τιμή καυσίμου ανά τόνο	Τιμή λιπαντικού ανά τόνο	Κόστος καυσίμου	Κόστος λιπαντικού	Κόστος μισθών	Συνολικά έξοδα
1	530,00 €	3.300,00 €	1.484.558,04 €	20.204,32 €	30.000,00 €	<b>1.534.762,35 €</b>
2	577,70 €	3.597,00 €	1.618.168,26 €	22.022,70 €	31.500,00 €	<b>1.671.690,96 €</b>
3	629,69 €	3.920,73 €	1.763.803,40 €	24.004,75 €	33.075,00 €	<b>1.820.883,15 €</b>
4	686,37 €	4.273,60 €	1.922.545,71 €	26.165,18 €	34.728,75 €	<b>1.983.439,64 €</b>
5	748,14 €	4.658,22 €	2.095.574,82 €	28.520,04 €	36.465,19 €	<b>2.160.560,05 €</b>
6	815,47 €	5.077,46 €	2.284.176,56 €	31.086,84 €	38.288,45 €	<b>2.353.551,85 €</b>
7	888,86 €	5.534,43 €	2.489.752,45 €	33.884,66 €	40.202,87 €	<b>2.563.839,98 €</b>
8	968,86 €	6.032,53 €	2.713.830,17 €	36.934,28 €	42.213,01 €	<b>2.792.977,46 €</b>
9	1.056,06 €	6.575,46 €	2.958.074,88 €	40.258,37 €	44.323,66 €	<b>3.042.656,91 €</b>
10	1.151,10 €	7.167,25 €	3.224.301,62 €	43.881,62 €	46.539,85 €	<b>3.314.723,09 €</b>
11	1.254,70 €	7.812,30 €	3.514.488,77 €	47.830,96 €	48.866,84 €	<b>3.611.186,57 €</b>
12	1.367,63 €	8.515,41 €	3.830.792,76 €	52.135,75 €	51.310,18 €	<b>3.934.238,69 €</b>
13	1.490,71 €	9.281,79 €	4.175.564,11 €	56.827,97 €	53.875,69 €	<b>4.286.267,77 €</b>
14	1.624,88 €	10.117,16 €	4.551.364,88 €	61.942,49 €	56.569,47 €	<b>4.669.876,84 €</b>
15	1.771,12 €	11.027,70 €	4.960.987,72 €	67.517,31 €	59.397,95 €	<b>5.087.902,97 €</b>
16	1.930,52 €	12.020,19 €	5.407.476,61 €	73.593,87 €	62.367,85 €	<b>5.543.438,32 €</b>
17	2.104,26 €	13.102,01 €	5.894.149,51 €	80.217,31 €	65.486,24 €	<b>6.039.853,06 €</b>
18	2.293,65 €	14.281,19 €	6.424.622,96 €	87.436,87 €	68.760,55 €	<b>6.580.820,38 €</b>
19	2.500,07 €	15.566,50 €	7.002.839,03 €	95.306,19 €	72.198,58 €	<b>7.170.343,80 €</b>
20	2.725,08 €	16.967,48 €	7.633.094,54 €	103.883,75 €	75.808,51 €	<b>7.812.786,79 €</b>
21	2.970,34 €	18.494,56 €	8.320.073,05 €	113.233,29 €	79.598,93 €	<b>8.512.905,27 €</b>
22	3.237,67 €	20.159,07 €	9.068.879,62 €	123.424,28 €	83.578,88 €	<b>9.275.882,78 €</b>
23	3.529,06 €	21.973,38 €	9.885.078,79 €	134.532,47 €	87.757,82 €	<b>10.107.369,08 €</b>
24	3.846,67 €	23.950,99 €	10.774.735,88 €	146.640,39 €	92.145,71 €	<b>11.013.521,98 €</b>
25	4.192,87 €	26.106,57 €	11.744.462,11 €	159.838,02 €	96.753,00 €	<b>12.001.053,13 €</b>

Πίνακας 5.9. Κόστος καυσίμου *Light Fuel Oil* στη συμβατική πρόωση για 25 χρόνια [13]

● Κόστος καυσίμου *Heavy Fuel Oil*

Έτος	Κόστος καυσίμου ανά τόνο	Κόστος λιπαντικού ανά τόνο	Κόστος καυσίμου	Κόστος λιπαντικού	Κόστος μισθών	Συνολικά έξοδα
1	483,00 €	3.300,00 €	1.321.118,90 €	20.204,32 €	30.000,00 €	<b>1.371.323,21 €</b>
2	526,47 €	3.597,00 €	1.440.019,60 €	22.022,70 €	31.500,00 €	<b>1.493.542,30 €</b>
3	573,85 €	3.920,73 €	1.569.621,36 €	24.004,75 €	33.075,00 €	<b>1.626.701,11 €</b>
4	625,50 €	4.273,60 €	1.710.887,28 €	26.165,18 €	34.728,75 €	<b>1.771.781,21 €</b>
5	681,79 €	4.658,22 €	1.864.867,14 €	28.520,04 €	36.465,19 €	<b>1.929.852,37 €</b>
6	743,16 €	5.077,46 €	2.032.705,18 €	31.086,84 €	38.288,45 €	<b>2.102.807,47 €</b>
7	810,04 €	5.534,43 €	2.215.648,65 €	33.884,66 €	40.202,87 €	<b>2.289.736,18 €</b>
8	882,94 €	6.032,53 €	2.415.057,03 €	36.934,28 €	42.213,01 €	<b>2.494.204,32 €</b>
9	962,41 €	6.575,46 €	2.632.412,16 €	40.258,37 €	44.323,66 €	<b>2.716.994,19 €</b>
10	1.049,02 €	7.167,25 €	2.869.329,25 €	43.881,62 €	46.539,85 €	<b>2.959.750,72 €</b>
11	1.143,44 €	7.812,30 €	3.127.568,88 €	47.830,96 €	48.866,84 €	<b>3.224.266,69 €</b>
12	1.246,35 €	8.515,41 €	3.409.050,08 €	52.135,75 €	51.310,18 €	<b>3.512.496,02 €</b>
13	1.358,52 €	9.281,79 €	3.715.864,59 €	56.827,97 €	53.875,69 €	<b>3.826.568,25 €</b>
14	1.480,78 €	10.117,16 €	4.050.292,41 €	61.942,49 €	56.569,47 €	<b>4.168.804,36 €</b>
15	1.614,05 €	11.027,70 €	4.414.818,72 €	67.517,31 €	59.397,95 €	<b>4.541.733,98 €</b>
16	1.759,32 €	12.020,19 €	4.812.152,41 €	73.593,87 €	62.367,85 €	<b>4.948.114,12 €</b>
17	1.917,66 €	13.102,01 €	5.245.246,12 €	80.217,31 €	65.486,24 €	<b>5.390.949,68 €</b>
18	2.090,25 €	14.281,19 €	5.717.318,27 €	87.436,87 €	68.760,55 €	<b>5.873.515,70 €</b>
19	2.278,37 €	15.566,50 €	6.231.876,92 €	95.306,19 €	72.198,58 €	<b>6.399.381,69 €</b>
20	2.483,42 €	16.967,48 €	6.792.745,84 €	103.883,75 €	75.808,51 €	<b>6.972.438,10 €</b>
21	2.706,93 €	18.494,56 €	7.404.092,97 €	113.233,29 €	79.598,93 €	<b>7.596.925,18 €</b>
22	2.950,55 €	20.159,07 €	8.070.461,33 €	123.424,28 €	83.578,88 €	<b>8.277.464,49 €</b>
23	3.216,10 €	21.973,38 €	8.796.802,85 €	134.532,47 €	87.757,82 €	<b>9.019.093,14 €</b>
24	3.505,55 €	23.950,99 €	9.588.515,11 €	146.640,39 €	92.145,71 €	<b>9.827.301,21 €</b>
25	3.821,05 €	26.106,57 €	10.451.481,47 €	159.838,02 €	96.753,00 €	<b>10.708.072,49 €</b>

Πίνακας 5.10. Κόστος καυσίμου *Heavy Fuel Oil* στη συμβατική πρόωση για 25 χρόνια [13]

## Ντιζελοηλεκτρική Πρόωση

### ● Κόστος καυσίμου Marine Diesel Oil

Ετος	Κόστος καυσίμου ανά τόνο	Κόστος λιπαντικού ανά τόνο	Κόστος καυσίμου	Κόστος λιπαντικού	Κόστος μισθών	Συνολικά έξοδα
1	720,00 €	3.300,00 €	1.981.013,76 €	18.817,92 €	30.000,00 €	2.029.831,68 €
2	784,80 €	3.597,00 €	2.159.305,00 €	20.511,53 €	31.500,00 €	2.211.316,53 €
3	855,43 €	3.920,73 €	2.353.642,45 €	22.357,57 €	33.075,00 €	2.409.075,02 €
4	932,42 €	4.273,60 €	2.565.470,27 €	24.369,75 €	34.728,75 €	2.624.568,77 €
5	1.016,34 €	4.658,22 €	2.796.362,59 €	26.563,03 €	36.465,19 €	2.859.390,81 €
6	1.107,81 €	5.077,46 €	3.048.035,23 €	28.953,70 €	38.288,45 €	3.115.277,38 €
7	1.207,51 €	5.534,43 €	3.322.358,40 €	31.559,54 €	40.202,87 €	3.394.120,80 €
8	1.316,19 €	6.032,53 €	3.621.370,65 €	34.399,89 €	42.213,01 €	3.697.983,56 €
9	1.434,65 €	6.575,46 €	3.947.294,01 €	37.495,88 €	44.323,66 €	4.029.113,56 €
10	1.563,76 €	7.167,25 €	4.302.550,47 €	40.870,51 €	46.539,85 €	4.389.960,83 €
11	1.704,50 €	7.812,30 €	4.689.780,01 €	44.548,86 €	48.866,84 €	4.783.195,71 €
12	1.857,91 €	8.515,41 €	5.111.860,22 €	48.558,26 €	51.310,18 €	5.211.728,65 €
13	2.025,12 €	9.281,79 €	5.571.927,63 €	52.928,50 €	53.875,69 €	5.659.731,83 €
14	2.207,38 €	10.117,16 €	6.073.401,12 €	57.692,07 €	56.569,47 €	6.187.662,66 €
15	2.406,04 €	11.027,70 €	6.620.007,22 €	62.884,35 €	59.397,95 €	6.742.289,52 €
16	2.622,59 €	12.020,19 €	7.215.807,87 €	68.543,94 €	62.367,85 €	7.346.719,66 €
17	2.858,62 €	13.102,01 €	7.865.230,58 €	74.712,90 €	65.486,24 €	8.005.429,72 €
18	3.115,90 €	14.281,19 €	8.573.101,33 €	81.437,06 €	68.760,55 €	8.723.298,94 €
19	3.396,33 €	15.566,50 €	9.344.680,45 €	88.766,39 €	72.198,58 €	9.505.645,43 €
20	3.702,00 €	16.967,48 €	10.185.701,70 €	96.755,37 €	75.808,51 €	10.358.265,57 €
21	4.035,18 €	18.494,56 €	11.102.414,85 €	105.463,35 €	79.598,93 €	11.287.477,13 €
22	4.398,34 €	20.159,07 €	12.101.632,18 €	114.955,06 €	83.578,88 €	12.300.166,12 €
23	4.794,19 €	21.973,38 €	13.190.779,08 €	125.301,01 €	87.757,82 €	13.403.837,91 €
24	5.225,67 €	23.950,99 €	14.377.949,20 €	136.578,10 €	92.145,71 €	14.606.673,01 €
25	5.695,98 €	26.106,57 €	15.671.964,63 €	148.870,13 €	96.753,00 €	15.917.587,75 €

Πίνακας 5.11. Κόστος καυσίμου Marine Diesel Oil στη ντιζελοηλεκτρική πρόωση για 25 χρόνια [13]

### ● Κόστος καυσίμου Marine Gas Oil

Ετος	Κόστος καυσίμου ανά τόνο	Κόστος λιπαντικού ανά τόνο	Κόστος καυσίμου	Κόστος λιπαντικού	Κόστος μισθών	Συνολικά έξοδα
1	780,00 €	3.300,00 €	2.118.299,04 €	18.817,92 €	30.000,00 €	2.167.116,96 €
2	850,20 €	3.597,00 €	2.308.945,95 €	20.511,53 €	31.500,00 €	2.360.957,49 €
3	926,72 €	3.920,73 €	2.516.751,09 €	22.357,57 €	33.075,00 €	2.572.183,66 €
4	1.010,12 €	4.273,60 €	2.743.258,69 €	24.369,75 €	34.728,75 €	2.802.357,19 €
5	1.101,03 €	4.658,22 €	2.990.151,97 €	26.563,03 €	36.465,19 €	3.053.180,19 €
6	1.200,13 €	5.077,46 €	3.259.265,65 €	28.953,70 €	38.288,45 €	3.326.507,80 €
7	1.308,14 €	5.534,43 €	3.552.599,55 €	31.559,54 €	40.202,87 €	3.624.361,96 €
8	1.425,87 €	6.032,53 €	3.872.333,51 €	34.399,89 €	42.213,01 €	3.948.946,42 €
9	1.554,20 €	6.575,46 €	4.220.843,53 €	37.495,88 €	44.323,66 €	4.302.663,08 €
10	1.694,08 €	7.167,25 €	4.600.719,45 €	40.870,51 €	46.539,85 €	4.688.129,81 €
11	1.846,54 €	7.812,30 €	5.014.784,20 €	44.548,86 €	48.866,84 €	5.108.199,90 €
12	2.012,73 €	8.515,41 €	5.466.114,78 €	48.558,26 €	51.310,18 €	5.565.983,22 €
13	2.193,88 €	9.281,79 €	5.958.065,11 €	52.928,50 €	53.875,69 €	6.064.869,30 €
14	2.391,33 €	10.117,16 €	6.494.290,97 €	57.692,07 €	56.569,47 €	6.608.552,51 €
15	2.606,55 €	11.027,70 €	7.078.777,15 €	62.884,35 €	59.397,95 €	7.201.059,45 €
16	2.841,14 €	12.020,19 €	7.715.867,10 €	68.543,94 €	62.367,85 €	7.846.778,89 €
17	3.096,84 €	13.102,01 €	8.410.295,14 €	74.712,90 €	65.486,24 €	8.550.494,27 €
18	3.375,55 €	14.281,19 €	9.167.221,70 €	81.437,06 €	68.760,55 €	9.317.419,31 €
19	3.679,35 €	15.566,50 €	9.992.271,65 €	88.766,39 €	72.198,58 €	10.153.236,62 €
20	4.010,50 €	16.967,48 €	10.891.576,10 €	96.755,37 €	75.808,51 €	11.064.139,98 €
21	4.371,44 €	18.494,56 €	11.871.817,95 €	105.463,35 €	79.598,93 €	12.056.880,23 €
22	4.764,87 €	20.159,07 €	12.940.281,56 €	114.955,06 €	83.578,88 €	13.138.815,50 €
23	5.193,71 €	21.973,38 €	14.104.906,91 €	125.301,01 €	87.757,82 €	14.317.965,74 €
24	5.661,14 €	23.950,99 €	15.374.348,53 €	136.578,10 €	92.145,71 €	15.603.072,34 €
25	6.170,64 €	26.106,57 €	16.758.039,89 €	148.870,13 €	96.753,00 €	17.003.663,02 €

Πίνακας 5.12. Κόστος καυσίμου Marine Gas Oil στη ντιζελο ηλεκτρική πρόωση για 25 χρόνια [13]

● Κόστος καυσίμου *Light Fuel Oil*

Ετος	Κόστος καυσίμου ανά τόνο	Κόστος λιπαντικού ανά τόνο	Κόστος καυσίμου	Κόστος λιπαντικού	Κόστος μισθών	Συνολικά έξοδα
1	530,00 €	3.300,00 €	1.382.689,44 €	18.817,92 €	30.000,00 €	1.431.507,36 €
2	577,70 €	3.597,00 €	1.507.131,49 €	20.511,53 €	31.500,00 €	1.559.143,02 €
3	629,69 €	3.920,73 €	1.642.773,32 €	22.357,57 €	33.075,00 €	1.698.205,89 €
4	686,37 €	4.273,60 €	1.790.622,92 €	24.369,75 €	34.728,75 €	1.849.721,42 €
5	748,14 €	4.658,22 €	1.951.778,99 €	26.563,03 €	36.465,19 €	2.014.807,20 €
6	815,47 €	5.077,46 €	2.127.439,09 €	28.953,70 €	38.288,45 €	2.194.681,24 €
7	888,86 €	5.534,43 €	2.318.908,61 €	31.559,54 €	40.202,87 €	2.390.671,02 €
8	968,86 €	6.032,53 €	2.527.610,39 €	34.399,89 €	42.213,01 €	2.604.223,29 €
9	1.056,06 €	6.575,46 €	2.755.095,32 €	37.495,88 €	44.323,66 €	2.836.914,87 €
10	1.151,10 €	7.167,25 €	3.003.053,90 €	40.870,51 €	46.539,85 €	3.090.464,26 €
11	1.254,70 €	7.812,30 €	3.273.328,75 €	44.548,86 €	48.866,84 €	3.366.744,45 €
12	1.367,63 €	8.515,41 €	3.567.928,34 €	48.558,26 €	51.310,18 €	3.667.796,78 €
13	1.490,71 €	9.281,79 €	3.889.041,89 €	52.928,50 €	53.875,69 €	3.995.846,08 €
14	1.624,88 €	10.117,16 €	4.239.055,66 €	57.692,07 €	56.569,47 €	4.353.317,20 €
15	1.771,12 €	11.027,70 €	4.620.570,67 €	62.884,35 €	59.397,95 €	4.742.852,97 €
16	1.930,52 €	12.020,19 €	5.036.422,03 €	68.543,94 €	62.367,85 €	5.167.333,82 €
17	2.104,26 €	13.102,01 €	5.489.700,02 €	74.712,90 €	65.486,24 €	5.629.899,15 €
18	2.293,65 €	14.281,19 €	5.983.773,02 €	81.437,06 €	68.760,55 €	6.133.970,63 €
19	2.500,07 €	15.566,50 €	6.522.312,59 €	88.766,39 €	72.198,58 €	6.683.277,56 €
20	2.725,08 €	16.967,48 €	7.109.320,72 €	96.755,37 €	75.808,51 €	7.281.884,60 €
21	2.970,34 €	18.494,56 €	7.749.159,59 €	105.463,35 €	79.598,93 €	7.934.221,87 €
22	3.237,67 €	20.159,07 €	8.446.583,95 €	114.955,06 €	83.578,88 €	8.645.117,88 €
23	3.529,06 €	21.973,38 €	9.206.776,50 €	125.301,01 €	87.757,82 €	9.419.835,34 €
24	3.846,67 €	23.950,99 €	10.035.386,39 €	136.578,10 €	92.145,71 €	10.264.110,20 €
25	4.192,87 €	26.106,57 €	10.938.571,16 €	148.870,13 €	96.753,00 €	11.184.194,29 €

Πίνακας 5.13. Κόστος καυσίμου *Light Fuel Oil* στη νηξελιοηλεκτρική πρόωση για 25 χρόνια [13]

● Κόστος καυσίμου *Heavy Fuel Oil*

Ετος	Κόστος καυσίμου ανά τόνο	Κόστος λιπαντικού ανά τόνο	Κόστος καυσίμου	Κόστος λιπαντικού	Κόστος μισθών	Συνολικά έξοδα
1	483,00 €	3.300,00 €	1.230.465,30 €	18.817,92 €	30.000,00 €	1.279.283,22 €
2	526,47 €	3.597,00 €	1.341.207,17 €	20.511,53 €	31.500,00 €	1.393.218,71 €
3	573,85 €	3.920,73 €	1.461.915,82 €	22.357,57 €	33.075,00 €	1.517.348,39 €
4	625,50 €	4.273,60 €	1.593.488,24 €	24.369,75 €	34.728,75 €	1.652.586,75 €
5	681,79 €	4.658,22 €	1.736.902,19 €	26.563,03 €	36.465,19 €	1.799.930,40 €
6	743,16 €	5.077,46 €	1.893.223,38 €	28.953,70 €	38.288,45 €	1.960.465,53 €
7	810,04 €	5.534,43 €	2.063.613,49 €	31.559,54 €	40.202,87 €	2.135.375,89 €
8	882,94 €	6.032,53 €	2.249.338,70 €	34.399,89 €	42.213,01 €	2.325.951,61 €
9	962,41 €	6.575,46 €	2.451.779,18 €	37.495,88 €	44.323,66 €	2.533.598,73 €
10	1.049,02 €	7.167,25 €	2.672.439,31 €	40.870,51 €	46.539,85 €	2.759.849,67 €
11	1.143,44 €	7.812,30 €	2.912.958,85 €	44.548,86 €	48.866,84 €	3.006.374,55 €
12	1.246,35 €	8.515,41 €	3.175.125,14 €	48.558,26 €	51.310,18 €	3.274.993,58 €
13	1.358,52 €	9.281,79 €	3.460.886,41 €	52.928,50 €	53.875,69 €	3.567.690,60 €
14	1.480,78 €	10.117,16 €	3.772.366,18 €	57.692,07 €	56.569,47 €	3.886.627,72 €
15	1.614,05 €	11.027,70 €	4.111.879,14 €	62.884,35 €	59.397,95 €	4.234.161,44 €
16	1.759,32 €	12.020,19 €	4.481.948,26 €	68.543,94 €	62.367,85 €	4.612.860,05 €
17	1.917,66 €	13.102,01 €	4.885.323,61 €	74.712,90 €	65.486,24 €	5.025.522,74 €
18	2.090,25 €	14.281,19 €	5.325.002,73 €	81.437,06 €	68.760,55 €	5.475.200,34 €
19	2.278,37 €	15.566,50 €	5.804.252,98 €	88.766,39 €	72.198,58 €	5.965.217,95 €
20	2.483,42 €	16.967,48 €	6.326.635,75 €	96.755,37 €	75.808,51 €	6.499.199,62 €
21	2.706,93 €	18.494,56 €	6.896.032,96 €	105.463,35 €	79.598,93 €	7.081.095,25 €
22	2.950,55 €	20.159,07 €	7.516.675,93 €	114.955,06 €	83.578,88 €	7.715.209,86 €
23	3.216,10 €	21.973,38 €	8.193.176,76 €	125.301,01 €	87.757,82 €	8.406.235,60 €
24	3.505,55 €	23.950,99 €	8.930.562,67 €	136.578,10 €	92.145,71 €	9.159.286,49 €
25	3.821,05 €	26.106,57 €	9.734.313,31 €	148.870,13 €	96.753,00 €	9.979.936,44 €

Πίνακας 5.14. Κόστος καυσίμου *Heavy Fuel Oil* στη νηξελιοηλεκτρική πρόωση για 25 χρόνια [13]



## 5.6. Έξοδα συντήρησης του πλοίου

Για τη συντήρηση του πλοίου υπολογίστηκαν ξεχωριστά τα έξοδα συντήρησης του συστήματος πρόωσης και γεννητριών, καθώς και του υπόλοιπου πλοίου. Σε ό,τι αφορά το σύστημα πρόωσης γνωρίζουμε από τη βιβλιογραφία πως το μέσο κόστος συντήρησης είναι 2.5 – 3 € ανά παραγόμενη MWh. Οπότε, θεωρώντας πως οι μηχανές και οι γεννήτριες λόγω παλαιότητας αυξάνουν σιγά σιγά τα έξοδα συντήρησής τους, υποθέσαμε ότι το κόστος συντήρησης αυξάνεται σταθερά από τα 2.5 € το πρώτο έτος λειτουργίας στα 3 € το 25ο έτος.

Σε ό,τι αφορά το υπόλοιπο πλοίο (συντήρηση γάστρας, χώρων προσωπικού και επιβατών κλπ.), υπολογίστηκε ένα ποσό ετήσιας συντήρησης 20.000 €. Στα ποσά αυτά θεωρήσαμε ετήσια αύξηση κόστους 4 % για να συνυπολογιστούν οι αναπροσαρμογές τιμών.

Αναλυτικά τα αποτελέσματα φαίνονται στους παρακάτω πίνακες:

Περίπτωση **Συμβατικής Πρόωσης**:

Έτος	Κόστος συντήρησης ανά MWh	Αύξηση τιμής	Κόστος συντήρησης πρόωσης	Κόστος συντήρησης διαφόρων	Συνολικά έξοδα συντήρησης
1	2,50 €	2,50 €	38.265,75 €	20.000,00 €	58.265,75 €
2	2,52 €	2,62 €	40.128,02 €	20.800,00 €	60.928,02 €
3	2,54 €	2,75 €	42.078,04 €	21.632,00 €	63.710,04 €
4	2,56 €	2,88 €	44.119,86 €	22.497,28 €	66.617,14 €
5	2,58 €	3,02 €	46.257,70 €	23.397,17 €	69.654,87 €
6	2,60 €	3,17 €	48.495,97 €	24.333,06 €	72.829,03 €
7	2,63 €	3,32 €	50.839,30 €	25.306,38 €	76.145,68 €
8	2,65 €	3,48 €	53.292,50 €	26.318,64 €	79.611,13 €
9	2,67 €	3,65 €	55.860,61 €	27.371,38 €	83.231,99 €
10	2,69 €	3,83 €	58.548,90 €	28.466,24 €	87.015,14 €
11	2,71 €	4,01 €	61.362,88 €	29.604,89 €	90.967,76 €
12	2,73 €	4,20 €	64.308,30 €	30.789,08 €	95.097,38 €
13	2,75 €	4,40 €	67.391,17 €	32.020,64 €	99.411,81 €
14	2,77 €	4,61 €	70.617,78 €	33.301,47 €	103.919,25 €
15	2,79 €	4,83 €	73.994,69 €	34.633,53 €	108.628,22 €
16	2,81 €	5,07 €	77.528,76 €	36.018,87 €	113.547,63 €
17	2,83 €	5,31 €	81.227,17 €	37.459,62 €	118.686,79 €
18	2,85 €	5,56 €	85.097,41 €	38.958,01 €	124.055,42 €
19	2,88 €	5,82 €	89.147,30 €	40.516,33 €	129.663,63 €
20	2,90 €	6,10 €	93.385,02 €	42.136,98 €	135.522,01 €
21	2,92 €	6,39 €	97.819,13 €	43.822,46 €	141.641,60 €
22	2,94 €	6,69 €	102.458,55 €	45.575,36 €	148.033,92 €
23	2,96 €	7,01 €	107.312,62 €	47.398,38 €	154.710,99 €
24	2,98 €	7,34 €	112.391,07 €	49.294,31 €	161.685,39 €
25	3,00 €	7,69 €	117.704,11 €	51.266,08 €	168.970,19 €

Πίνακας 5.15. Έξοδα συντήρησης συστήματος πρόωσης και γεννητριών στη συμβατική πρόωση [13]

## Περίπτωση Ντηζελοληλεκτρική Πρόωσης

Έτος	Κόστος συντήρησης ανά MWh	Αύξηση τιμής	Κόστος συντήρησης πρόωσης	Κόστος συντήρησης διαφόρων	Συνολικά έξοδα συντήρησης
1	2,50 €	2,50 €	35.640,00 €	20.000,00 €	55.640,00 €
2	2,52 €	2,62 €	37.374,48 €	20.800,00 €	58.174,48 €
3	2,54 €	2,75 €	39.190,69 €	21.632,00 €	60.822,69 €
4	2,56 €	2,88 €	41.092,41 €	22.497,28 €	63.589,69 €
5	2,58 €	3,02 €	43.083,55 €	23.397,17 €	66.480,72 €
6	2,60 €	3,17 €	45.168,24 €	24.333,06 €	69.501,30 €
7	2,63 €	3,32 €	47.350,77 €	25.306,38 €	72.657,15 €
8	2,65 €	3,48 €	49.635,63 €	26.318,64 €	75.954,27 €
9	2,67 €	3,65 €	52.027,52 €	27.371,38 €	79.398,90 €
10	2,69 €	3,83 €	54.531,35 €	28.466,24 €	82.997,58 €
11	2,71 €	4,01 €	57.152,23 €	29.604,89 €	86.757,12 €
12	2,73 €	4,20 €	59.895,54 €	30.789,08 €	90.684,62 €
13	2,75 €	4,40 €	62.766,87 €	32.020,64 €	94.787,51 €
14	2,77 €	4,61 €	65.772,07 €	33.301,47 €	99.073,54 €
15	2,79 €	4,83 €	68.917,26 €	34.633,53 €	103.550,79 €
16	2,81 €	5,07 €	72.208,83 €	36.018,87 €	108.227,70 €
17	2,83 €	5,31 €	75.653,46 €	37.459,62 €	113.113,08 €
18	2,85 €	5,56 €	79.258,12 €	38.958,01 €	118.216,13 €
19	2,88 €	5,82 €	83.030,12 €	40.516,33 €	123.546,45 €
20	2,90 €	6,10 €	86.977,05 €	42.136,98 €	129.114,04 €
21	2,92 €	6,39 €	91.106,90 €	43.822,48 €	134.929,38 €
22	2,94 €	6,69 €	95.427,97 €	45.575,36 €	141.003,33 €
23	2,96 €	7,01 €	99.948,96 €	47.398,38 €	147.347,33 €
24	2,98 €	7,34 €	104.678,93 €	49.294,31 €	153.973,24 €
25	3,00 €	7,69 €	109.627,39 €	51.266,08 €	160.893,48 €

Πίνακας 5.16. Έξοδα συντήρησης συστήματος πρόωσης και γεννητριών στη ντηζελοληλεκτρική πρόωση [13]

### 5.7. Συνολική κατάσταση εσόδων – εξόδων

Στην παράγραφο αυτή παρουσιάζονται αναλυτικά τα συνολικά έσοδα και έξοδα για τη συνολική λειτουργία του “Cumana”. Για κάθε περίπτωση, παρουσιάζονται σε ξεχωριστούς πίνακες τα έσοδα, τα έξοδα, και οι συνολικές ταμειακές ροές. Επιπλέον, σε κάθε πίνακα και για κάθε έτος, εμφανίζεται η καθαρή παρούσα αξία (Net Present Value) με επιτόκιο αναφοράς 9 %, επιτόκιο που γενικά επιλέγεται για τέτοιου είδους επενδύσεις.

Περίπτωση Συμβατική Πρόωση:

- Καύσιμο *Marine Diesel Oil*

Έτος	Κόστη				Συνολικό ετήσιο κόστος $(1+r)^{-n}$	Καθαρή παρούσα αξία
	Κόστος κτήσης	Έξοδα λειτουργίας	Έξοδα συντήρησης	Συνολικό ετήσιο κόστος		
0	22.928.010,00 €			22.928.010,00 €	1,000	22.928.010,00 €
1		2.177.167,76 €	58.265,75 €	2.235.433,51 €	$\frac{1}{(1+r)^1}$ 0,917	2.050.856,43 €
2		2.371.912,86 €	60.928,02 €	2.432.840,88 €	0,842	2.047.673,49 €
3		2.584.125,02 €	63.710,04 €	2.647.835,06 €	0,772	2.044.614,49 €
4		2.815.373,27 €	66.617,14 €	2.881.990,41 €	0,708	2.041.674,67 €
5		3.067.367,72 €	69.654,87 €	3.137.022,59 €	0,650	2.038.849,44 €
6		3.341.972,20 €	72.829,03 €	3.414.801,24 €	0,596	2.036.134,41 €
7		3.641.218,16 €	76.145,68 €	3.717.363,84 €	0,547	2.033.525,32 €
8		3.967.319,68 €	79.611,13 €	4.046.930,82 €	0,502	2.031.018,11 €
9		4.322.689,94 €	83.231,99 €	4.405.921,93 €	0,460	2.028.608,85 €
10		4.709.959,08 €	87.015,14 €	4.796.974,22 €	0,422	2.026.293,75 €
11		5.131.993,81 €	90.967,78 €	5.222.961,57 €	0,388	2.024.069,19 €
12		5.591.918,58 €	95.097,38 €	5.687.015,96 €	0,356	2.021.931,65 €
13		6.093.138,84 €	99.411,81 €	6.192.550,65 €	0,326	2.019.877,79 €
14		6.639.386,31 €	103.919,25 €	6.743.285,56 €	0,299	2.017.904,36 €
15		7.234.646,50 €	108.628,22 €	7.343.274,71 €	0,275	2.016.008,26 €
16		7.883.388,76 €	113.547,63 €	7.986.936,39 €	0,252	2.014.186,47 €
17		8.590.399,04 €	118.686,79 €	8.709.085,83 €	0,231	2.012.436,13 €
18		9.360.915,50 €	124.056,42 €	9.484.970,92 €	0,212	2.010.754,46 €
19		10.200.647,48 €	129.683,63 €	10.330.311,10 €	0,194	2.009.138,80 €
20		11.115.817,81 €	135.522,01 €	11.251.339,81 €	0,178	2.007.589,57 €
21		12.113.209,07 €	141.641,60 €	12.254.850,66 €	0,164	2.006.085,33 €
22		13.200.213,93 €	148.033,92 €	13.348.247,84 €	0,150	2.004.662,69 €
23		14.384.890,03 €	154.710,99 €	14.539.601,02 €	0,138	2.003.289,37 €
24		15.676.019,81 €	161.685,39 €	15.837.705,20 €	0,126	2.001.964,19 €
25	-17.248.161,32 €	17.083.175,77 €	168.970,19 €	5.984,64 €	0,116	694,03 €
<b>Συνολικό κόστος, καθαρή παρούσα αξία</b>						<b>71.475.855,25 €</b>

Πίνακας 5.17. Συνολικά έξοδα στη συμβατική πρόωση με *Marine Diesel Oil* [13]

Έτος	Έσοδα			Καθαρή παρούσα αξία
	Έσοδα	Συνολικά ετήσια έσοδα	$(1+r)^{-n}$	
0			1,000	
1	2.565.000,00 €	2.565.000,00 €	0,917	2.353.211,009 €
2	2.821.500,00 €	2.821.500,00 €	0,842	2.374.800,101 €
3	3.103.650,00 €	3.103.650,00 €	0,772	2.396.587,258 €
4	3.414.015,00 €	3.414.015,00 €	0,708	2.418.574,297 €
5	3.755.416,50 €	3.755.416,50 €	0,650	2.440.763,052 €
6	4.130.958,15 €	4.130.958,15 €	0,596	2.463.155,374 €
7	4.544.053,97 €	4.544.053,97 €	0,547	2.485.753,129 €
8	4.998.459,36 €	4.998.459,36 €	0,502	2.508.558,204 €
9	5.498.305,30 €	5.498.305,30 €	0,460	2.531.572,499 €
10	6.048.135,83 €	6.048.135,83 €	0,422	2.554.797,935 €
11	6.652.949,41 €	6.652.949,41 €	0,388	2.578.236,448 €
12	7.318.244,35 €	7.318.244,35 €	0,356	2.601.889,994 €
13	8.050.068,79 €	8.050.068,79 €	0,326	2.625.760,544 €
14	8.855.075,66 €	8.855.075,66 €	0,299	2.649.850,090 €
15	9.740.583,23 €	9.740.583,23 €	0,275	2.674.160,642 €
16	10.714.641,55 €	10.714.641,55 €	0,252	2.698.694,225 €
17	11.786.105,71 €	11.786.105,71 €	0,231	2.723.452,888 €
18	12.964.716,28 €	12.964.716,28 €	0,212	2.748.438,694 €
19	14.261.187,91 €	14.261.187,91 €	0,194	2.773.653,728 €
20	15.687.306,70 €	15.687.306,70 €	0,178	2.799.100,093 €
21	17.256.037,37 €	17.256.037,37 €	0,164	2.824.779,910 €
22	18.981.641,11 €	18.981.641,11 €	0,150	2.850.695,322 €
23	20.879.805,22 €	20.879.805,22 €	0,138	2.876.848,490 €
24	22.967.785,74 €	22.967.785,74 €	0,126	2.903.241,596 €
25	25.264.564,31 €	25.264.564,31 €	0,116	2.929.876,840 €
<b>Συνολικά έσοδα καθαρή παρούσα αξία</b>				<b>65.786.452,36 €</b>

Πίνακας 5.18. Συνολικά έσοδα στη συμβατική πρόωση με *Marine Diesel Oil* [13]

Χρηματικές ροές						
Έτος	Έσοδα	Έξοδα	Συνολικές χρηματικές ροές $(1+r)^{-n}$		Παρούσες τιμές	
0		-22.926.010,00 €	-22.926.010,00 €	1,000		-22.926.010,000 €
1	2.565.000,00 €	-2.235.433,51 €	329.566,49 €	0,917		302.354,574 €
2	2.821.500,00 €	-2.432.840,88 €	388.659,12 €	0,842		327.126,606 €
3	3.103.650,00 €	-2.647.835,06 €	455.814,94 €	0,772		351.972,767 €
4	3.414.015,00 €	-2.881.990,41 €	532.024,59 €	0,708		376.899,632 €
5	3.755.416,50 €	-3.137.022,59 €	618.393,91 €	0,650		401.913,613 €
6	4.130.958,15 €	-3.414.801,24 €	716.156,91 €	0,596		427.020,968 €
7	4.544.053,97 €	-3.717.363,84 €	826.690,12 €	0,547		452.227,806 €
8	4.998.459,36 €	-4.046.930,82 €	951.528,54 €	0,502		477.540,090 €
9	5.498.305,30 €	-4.405.921,93 €	1.092.383,37 €	0,460		502.963,650 €
10	6.048.135,83 €	-4.796.974,22 €	1.251.161,61 €	0,422		528.504,184 €
11	6.652.949,41 €	-5.222.961,57 €	1.429.987,84 €	0,388		554.167,263 €
12	7.318.244,35 €	-5.687.015,95 €	1.631.228,40 €	0,356		579.958,340 €
13	8.050.068,79 €	-6.192.550,65 €	1.857.518,13 €	0,326		605.882,751 €
14	8.855.075,66 €	-6.743.285,55 €	2.111.790,11 €	0,299		631.945,725 €
15	9.740.583,23 €	-7.343.274,71 €	2.397.308,52 €	0,275		658.152,385 €
16	10.714.641,55 €	-7.996.936,39 €	2.717.705,16 €	0,252		684.507,754 €
17	11.786.105,71 €	-8.709.085,83 €	3.077.019,88 €	0,231		711.016,758 €
18	12.964.716,28 €	-9.484.970,92 €	3.479.745,36 €	0,212		737.684,234 €
19	14.261.187,91 €	-10.330.311,10 €	3.930.876,81 €	0,194		764.514,932 €
20	15.687.306,70 €	-11.251.339,81 €	4.435.966,89 €	0,178		791.513,519 €
21	17.256.037,37 €	-12.254.850,66 €	5.001.186,71 €	0,164		818.684,582 €
22	18.981.641,11 €	-13.348.247,84 €	5.633.393,26 €	0,150		846.032,634 €
23	20.879.805,22 €	-14.539.601,02 €	6.340.204,20 €	0,138		873.562,118 €
24	22.967.785,74 €	-15.837.705,20 €	7.130.080,54 €	0,126		901.277,408 €
25	25.264.564,31 €	-5.984,64 €	25.258.579,67 €	0,116		2.929.182,814 €
Συνολική καθαρή παρούσα αξία						<b>-5.689.402,89 €</b>
Εσωτερικός βαθμός απόδοσης						<b>7,16%</b>

Πίνακας 5.19. Συνολικές ταμειακές ροές στη συμβατική πρόωση με Marine Diesel Oil [13]

- Καύσιμο Marine Gas Oil

Κόστη						
Έτος	Κόστος κτήσης	Κόστος λειτουργίας	Κόστος συντήρησης	Συνολικά ετήσια έξοδα	$(1+r)^{-n}$	Παρούσες αξίες
0	22.926.010,00 €			22.926.010,00 €	1,000	22.926.010,00 €
1		2.324.567,43 €	58.265,75 €	2.382.833,18 €	0,917	2.186.085,49 €
2		2.532.578,50 €	60.928,02 €	2.593.506,52 €	0,842	2.182.902,55 €
3		2.759.250,57 €	63.710,04 €	2.822.960,61 €	0,772	2.179.843,55 €
4		3.006.260,12 €	66.617,14 €	3.072.877,26 €	0,708	2.176.903,72 €
5		3.275.434,38 €	69.654,87 €	3.345.089,25 €	0,650	2.174.078,49 €
6		3.568.784,87 €	72.829,03 €	3.641.593,90 €	0,596	2.171.363,46 €
7		3.888.422,17 €	76.145,68 €	3.964.567,85 €	0,547	2.168.754,38 €
8		4.236.772,05 €	79.611,13 €	4.316.383,18 €	0,502	2.166.247,17 €
9		4.618.393,01 €	83.231,99 €	4.699.625,00 €	0,460	2.163.837,90 €
10		5.030.095,43 €	87.015,14 €	5.117.110,57 €	0,422	2.161.522,81 €
11		5.480.942,43 €	90.967,76 €	5.571.910,19 €	0,388	2.159.298,24 €
12		5.972.272,57 €	95.097,38 €	6.067.369,95 €	0,356	2.157.160,71 €
13		6.507.724,70 €	99.411,81 €	6.607.136,51 €	0,326	2.155.106,85 €
14		7.091.264,89 €	103.919,25 €	7.195.184,14 €	0,299	2.153.133,42 €
15		7.727.215,95 €	108.628,22 €	7.835.844,17 €	0,275	2.151.237,31 €
16		8.420.289,47 €	113.547,63 €	8.533.837,10 €	0,252	2.149.415,53 €
17		9.175.820,81 €	118.686,79 €	9.294.307,61 €	0,231	2.147.665,18 €
18		9.998.807,23 €	124.065,42 €	10.122.862,65 €	0,212	2.145.983,51 €
19		10.895.949,46 €	129.663,63 €	11.025.613,09 €	0,194	2.144.367,85 €
20		11.873.696,97 €	135.522,01 €	12.009.218,98 €	0,178	2.142.815,63 €
21		12.939.297,36 €	141.641,60 €	13.080.938,96 €	0,164	2.141.324,38 €
22		14.100.650,17 €	148.033,92 €	14.248.684,09 €	0,150	2.139.891,74 €
23		15.366.365,52 €	154.710,99 €	15.521.076,52 €	0,138	2.138.515,43 €
24		16.745.828,11 €	161.685,39 €	16.907.513,50 €	0,126	2.137.193,24 €
25	-17.246.161,32 €	18.249.266,81 €	168.970,19 €	1.172.075,68 €	0,116	135.923,08 €
Συνολικά κόστη καθαρή παρούσα αξία						<b>74.856.581,61 €</b>

Πίνακας 5.20. Συνολικά έξοδα στη συμβατική πρόωση με Marine Diesel Oil [13]

Εσοδα				
Έτος	Εσοδα	Συνολικά ετήσια έσοδα	$(1+r)^{-n}$	Παρούσες αξίες
0				1,000
1	2.565.000,00 €	2.565.000,00 €	0,917	2.353.211,009 €
2	2.821.500,00 €	2.821.500,00 €	0,842	2.374.800,101 €
3	3.103.650,00 €	3.103.650,00 €	0,772	2.396.587,258 €
4	3.414.015,00 €	3.414.015,00 €	0,708	2.418.574,297 €
5	3.755.416,50 €	3.755.416,50 €	0,650	2.440.763,052 €
6	4.130.958,15 €	4.130.958,15 €	0,596	2.463.155,374 €
7	4.544.053,97 €	4.544.053,97 €	0,547	2.485.753,129 €
8	4.998.459,36 €	4.998.459,36 €	0,502	2.508.558,204 €
9	5.498.305,30 €	5.498.305,30 €	0,460	2.531.572,499 €
10	6.048.135,83 €	6.048.135,83 €	0,422	2.554.797,935 €
11	6.652.949,41 €	6.652.949,41 €	0,388	2.578.236,448 €
12	7.318.244,35 €	7.318.244,35 €	0,356	2.601.889,994 €
13	8.050.068,79 €	8.050.068,79 €	0,326	2.625.760,544 €
14	8.855.075,66 €	8.855.075,66 €	0,299	2.649.850,090 €
15	9.740.583,23 €	9.740.583,23 €	0,275	2.674.160,642 €
16	10.714.641,55 €	10.714.641,55 €	0,252	2.698.694,225 €
17	11.786.105,71 €	11.786.105,71 €	0,231	2.723.452,888 €
18	12.964.716,28 €	12.964.716,28 €	0,212	2.748.438,694 €
19	14.261.187,91 €	14.261.187,91 €	0,194	2.773.653,728 €
20	15.687.306,70 €	15.687.306,70 €	0,178	2.799.100,093 €
21	17.256.037,37 €	17.256.037,37 €	0,164	2.824.779,910 €
22	18.981.641,11 €	18.981.641,11 €	0,150	2.850.695,322 €
23	20.879.805,22 €	20.879.805,22 €	0,138	2.876.848,490 €
24	22.967.785,74 €	22.967.785,74 €	0,126	2.903.241,596 €
25	25.264.564,31 €	25.264.564,31 €	0,116	2.929.876,840 €
<b>Συνολικά Έσοδα καθαρή παρούσα αξία</b>				<b>65.786.452,36 €</b>

Πίνακας 5.21. Συνολικά έσοδα στη συμβατική πρόωση με Marine Gas Oil [13]

Χρηματικές Ροές					
Έτος	Εσοδα	Έξοδα	Συνολικές χρηματικές ροές	$(1+r)^{-n}$	Παρούσες αξίες
0		-22.926.010,00 €	-22.926.010,00 €		1,000
1	2.565.000,00 €	-2.382.833,18 €	182.166,82 €	0,917	167.125,520 €
2	2.821.500,00 €	-2.593.506,52 €	227.993,48 €	0,842	191.897,552 €
3	3.103.650,00 €	-2.822.960,61 €	280.689,39 €	0,772	216.743,713 €
4	3.414.015,00 €	-3.072.877,26 €	341.137,74 €	0,708	241.670,578 €
5	3.755.416,50 €	-3.345.089,25 €	410.327,25 €	0,650	266.684,559 €
6	4.130.958,15 €	-3.641.593,90 €	489.364,25 €	0,596	291.791,914 €
7	4.544.053,97 €	-3.964.567,85 €	579.486,12 €	0,547	316.998,751 €
8	4.998.459,36 €	-4.316.383,18 €	682.076,18 €	0,502	342.311,036 €
9	5.498.305,30 €	-4.699.625,00 €	798.680,30 €	0,460	367.734,596 €
10	6.048.135,83 €	-5.117.110,57 €	931.025,26 €	0,422	393.275,130 €
11	6.652.949,41 €	-5.571.910,19 €	1.081.039,22 €	0,388	418.938,209 €
12	7.318.244,35 €	-6.067.369,95 €	1.250.874,40 €	0,356	444.729,286 €
13	8.050.068,79 €	-6.607.136,51 €	1.442.932,28 €	0,326	470.653,697 €
14	8.855.075,66 €	-7.195.184,14 €	1.659.891,53 €	0,299	496.716,671 €
15	9.740.583,23 €	-7.835.844,17 €	1.904.739,06 €	0,275	522.923,331 €
16	10.714.641,55 €	-8.533.837,10 €	2.180.804,45 €	0,252	549.278,700 €
17	11.786.105,71 €	-9.294.307,61 €	2.491.798,10 €	0,231	575.787,704 €
18	12.964.716,28 €	-10.122.862,65 €	2.841.853,63 €	0,212	602.455,180 €
19	14.261.187,91 €	-11.025.613,09 €	3.235.574,82 €	0,194	629.285,878 €
20	15.687.306,70 €	-12.009.218,98 €	3.678.087,72 €	0,178	656.284,465 €
21	17.256.037,37 €	-13.080.938,96 €	4.175.098,41 €	0,164	683.455,528 €
22	18.981.641,11 €	-14.248.684,06 €	4.732.957,03 €	0,150	710.803,580 €
23	20.879.805,22 €	-15.521.076,52 €	5.358.728,70 €	0,138	738.333,064 €
24	22.967.785,74 €	-16.907.513,50 €	6.060.272,24 €	0,126	766.048,354 €
25	25.264.564,31 €	-1.172.075,68 €	24.092.488,63 €	0,116	2.793.963,760 €
<b>Συνολικά κόστη καθαρή παρούσα αξία</b>					<b>-9.070.129,24 €</b>
<b>Εσωτερικός βαθμός απόδοσης</b>					<b>5,96%</b>

Πίνακας 5.22. Συνολικές ταμειακές ροές στη συμβατική πρόωση με Marine Gas Oil [13]

● Καύσιμο *Light Fuel Oil*

Ετος	Κόστη			Συνολικά ετήσια έξοδα	$(1+r)^{-n}$	Παρούσες αξίες
	Κόστος κτήσης	Κόστος λειτουργίας	Κόστος συντήρησης			
0	22.926.010,00 €			22.926.010,00 €	1,000	22.926.010,00 €
1		1.534.762,35 €	58.265,75 €	1.593.028,10 €	0,917	1.461.493,67 €
2		1.671.690,96 €	60.928,02 €	1.732.618,98 €	0,842	1.458.310,73 €
3		1.820.863,15 €	63.710,04 €	1.884.593,19 €	0,772	1.455.251,73 €
4		1.983.439,64 €	66.617,14 €	2.050.056,77 €	0,708	1.452.311,90 €
5		2.160.690,05 €	69.654,87 €	2.230.344,92 €	0,650	1.449.486,88 €
6		2.353.551,85 €	72.829,03 €	2.426.380,88 €	0,596	1.446.771,64 €
7		2.563.839,98 €	76.145,68 €	2.639.985,66 €	0,547	1.444.162,56 €
8		2.792.977,46 €	79.611,13 €	2.872.588,60 €	0,502	1.441.655,35 €
9		3.042.666,91 €	83.231,99 €	3.125.898,90 €	0,460	1.439.246,09 €
10		3.314.723,09 €	87.015,14 €	3.401.738,23 €	0,422	1.436.930,99 €
11		3.611.186,57 €	90.967,76 €	3.702.154,34 €	0,389	1.434.706,42 €
12		3.934.239,69 €	95.097,38 €	4.029.336,07 €	0,356	1.432.569,89 €
13		4.286.267,77 €	99.411,81 €	4.385.679,58 €	0,326	1.430.515,03 €
14		4.669.876,84 €	103.919,25 €	4.773.796,08 €	0,299	1.428.541,60 €
15		5.087.902,97 €	108.628,22 €	5.196.531,19 €	0,275	1.426.645,49 €
16		5.543.438,32 €	113.547,63 €	5.656.985,95 €	0,252	1.424.823,71 €
17		6.039.853,06 €	118.686,79 €	6.158.539,85 €	0,231	1.423.073,37 €
18		6.580.820,36 €	124.055,42 €	6.704.875,90 €	0,212	1.421.391,70 €
19		7.170.343,80 €	129.663,63 €	7.300.007,42 €	0,194	1.419.778,03 €
20		7.812.786,79 €	135.522,01 €	7.948.308,80 €	0,178	1.418.223,81 €
21		8.512.905,27 €	141.641,60 €	8.654.546,86 €	0,164	1.416.732,57 €
22		9.275.882,78 €	148.033,92 €	9.423.916,70 €	0,150	1.415.299,93 €
23		10.107.369,08 €	154.710,99 €	10.262.080,07 €	0,138	1.413.923,61 €
24		11.013.521,96 €	161.685,39 €	11.175.207,37 €	0,126	1.412.601,43 €
25	-17.246.161,32 €	12.001.053,13 €	168.970,19 €	-5.076.138,00 €	0,116	-568.669,74 €
Συνολικά κόστη,καθαρή παρούσα αξία						<b>56.741.786,19 €</b>

Πίνακας 5.23. Συνολικά έξοδα στη συμβατική πρόωση με *Light Fuel Oil* [13]

Ετος	Εσοδα		Συνολικά ετήσια έσοδα	$(1+r)^{-n}$	Παρούσες αξίες
	Ετος	Ετος			
0				1,000	
1		2.565.000,00 €	2.565.000,00 €	0,917	2.353.211,009 €
2		2.821.500,00 €	2.821.500,00 €	0,842	2.374.800,101 €
3		3.103.650,00 €	3.103.650,00 €	0,772	2.396.587,258 €
4		3.414.015,00 €	3.414.015,00 €	0,708	2.418.574,297 €
5		3.755.416,50 €	3.755.416,50 €	0,650	2.440.763,052 €
6		4.130.958,15 €	4.130.958,15 €	0,596	2.463.155,374 €
7		4.544.053,97 €	4.544.053,97 €	0,547	2.485.753,129 €
8		4.998.459,36 €	4.998.459,36 €	0,502	2.508.558,204 €
9		5.498.305,30 €	5.498.305,30 €	0,460	2.531.572,499 €
10		6.048.135,83 €	6.048.135,83 €	0,422	2.554.797,935 €
11		6.652.949,41 €	6.652.949,41 €	0,388	2.578.236,448 €
12		7.318.244,35 €	7.318.244,35 €	0,356	2.601.889,994 €
13		8.050.068,79 €	8.050.068,79 €	0,326	2.625.760,544 €
14		8.855.075,66 €	8.855.075,66 €	0,299	2.649.850,090 €
15		9.740.583,23 €	9.740.583,23 €	0,275	2.674.160,642 €
16		10.714.641,55 €	10.714.641,55 €	0,252	2.698.694,225 €
17		11.786.105,71 €	11.786.105,71 €	0,231	2.723.452,888 €
18		12.964.716,28 €	12.964.716,28 €	0,212	2.748.438,694 €
19		14.261.187,91 €	14.261.187,91 €	0,194	2.773.653,728 €
20		15.687.306,70 €	15.687.306,70 €	0,178	2.799.100,093 €
21		17.256.037,37 €	17.256.037,37 €	0,164	2.824.779,910 €
22		18.981.641,11 €	18.981.641,11 €	0,150	2.850.695,322 €
23		20.879.805,22 €	20.879.805,22 €	0,138	2.876.848,490 €
24		22.967.785,74 €	22.967.785,74 €	0,126	2.903.241,596 €
25		25.264.564,31 €	25.264.564,31 €	0,116	2.929.876,840 €
Συνολικά έσοδα καθαρή παρούσα αξία					<b>65.786.452,36 €</b>

Πίνακας 5.24. Συνολικά έσοδα στη συμβατική πρόωση με *Light Fuel Oil* [13]

Χρηματικές Ροές						
Ετος	Εσοδα	Εξοδα	Συνολικές Χρηματικές Ροές	$(1+r)^{-n}$	Παρούσες αξίες	
0		-22.926.010,00 €	-22.926.010,00 €	1,000	-22.926.010,000 €	
1	2.565.000,00 €	-1.593.028,10 €	971.971,90 €	0,917	891.717,337 €	
2	2.821.500,00 €	-1.732.618,98 €	1.088.881,02 €	0,842	916.489,369 €	
3	3.103.650,00 €	-1.884.593,19 €	1.219.056,81 €	0,772	941.335,529 €	
4	3.414.015,00 €	-2.050.056,77 €	1.363.958,23 €	0,708	966.262,394 €	
5	3.755.416,50 €	-2.230.214,92 €	1.525.201,58 €	0,650	991.276,376 €	
6	4.130.958,15 €	-2.426.380,88 €	1.704.577,27 €	0,596	1.016.383,731 €	
7	4.544.053,97 €	-2.639.985,66 €	1.904.068,31 €	0,547	1.041.590,568 €	
8	4.998.459,36 €	-2.872.588,60 €	2.125.870,77 €	0,502	1.066.902,852 €	
9	5.498.305,30 €	-3.125.888,90 €	2.372.416,39 €	0,460	1.092.326,413 €	
10	6.048.135,83 €	-3.401.738,23 €	2.646.397,60 €	0,422	1.117.866,946 €	
11	6.652.949,41 €	-3.702.154,34 €	2.950.795,07 €	0,388	1.143.530,025 €	
12	7.318.244,35 €	-4.029.336,07 €	3.288.908,28 €	0,356	1.169.321,102 €	
13	8.050.068,79 €	-4.385.679,58 €	3.664.389,21 €	0,326	1.195.245,514 €	
14	8.855.075,66 €	-4.773.796,08 €	4.081.279,58 €	0,299	1.221.308,488 €	
15	9.740.583,23 €	-5.196.531,19 €	4.544.052,04 €	0,275	1.247.515,148 €	
16	10.714.641,55 €	-5.656.985,95 €	5.057.655,60 €	0,252	1.273.870,516 €	
17	11.786.105,71 €	-6.158.539,85 €	5.627.565,86 €	0,231	1.300.379,520 €	
18	12.964.716,28 €	-6.704.875,80 €	6.259.840,48 €	0,212	1.327.046,997 €	
19	14.261.187,91 €	-7.300.007,42 €	6.961.180,49 €	0,194	1.353.877,695 €	
20	15.687.306,70 €	-7.948.308,80 €	7.738.997,90 €	0,178	1.380.876,281 €	
21	17.256.037,37 €	-8.654.546,86 €	8.601.490,51 €	0,164	1.408.047,344 €	
22	18.981.641,11 €	-9.423.916,70 €	9.557.724,41 €	0,150	1.435.395,397 €	
23	20.879.805,22 €	-10.262.080,07 €	10.617.725,15 €	0,138	1.462.924,881 €	
24	22.967.785,74 €	-11.175.207,37 €	11.792.578,37 €	0,126	1.490.640,171 €	
25	25.264.564,31 €	5.076.138,00 €	30.340.702,31 €	0,116	3.518.545,576 €	
Συνολικά έξοδα, καθαρή παρούσα αξία						<b>9.044.666,17 €</b>
Εσωτερικός βαθμός απόδοσης						<b>11,59%</b>

Πίνακας 5.25. Συνολικές ταμειακές ροές στη συμβατική πρόωση με Light Fuel Oil [13]

● Καύσιμο Heavy Fuel Oil

Κόστη						
Ετος	Κόστος κτήσης	Κόστος λειτουργίας	Κόστος συντήρησης	Συνολικά ετήσια	$(1+r)^{-n}$	Παρούσες αξίες
0	22.926.010,00 €			22.926.010,00 €	1,000	22.926.010,00 €
1		1.371.323,21 €	58.265,75 €	1.429.588,96 €	0,917	1.311.549,51 €
2		1.493.542,30 €	60.928,02 €	1.554.470,32 €	0,842	1.308.366,57 €
3		1.626.701,11 €	63.710,04 €	1.690.411,15 €	0,772	1.305.307,56 €
4		1.771.781,21 €	66.617,14 €	1.838.398,35 €	0,708	1.302.367,74 €
5		1.929.852,37 €	69.654,87 €	1.999.507,24 €	0,650	1.299.542,51 €
6		2.102.080,47 €	72.829,03 €	2.174.909,51 €	0,596	1.296.827,48 €
7		2.289.736,16 €	76.145,68 €	2.365.881,86 €	0,547	1.294.218,40 €
8		2.494.204,32 €	79.611,13 €	2.573.815,45 €	0,502	1.291.711,19 €
9		2.716.994,19 €	83.231,99 €	2.800.226,18 €	0,460	1.289.301,92 €
10		2.969.750,72 €	87.015,14 €	3.046.765,85 €	0,422	1.286.986,82 €
11		3.224.266,69 €	90.967,76 €	3.315.234,45 €	0,388	1.284.762,26 €
12		3.512.498,02 €	95.097,38 €	3.607.595,39 €	0,356	1.282.624,73 €
13		3.826.568,25 €	99.411,81 €	3.925.980,06 €	0,326	1.280.570,86 €
14		4.168.804,36 €	103.919,25 €	4.272.723,61 €	0,299	1.278.597,44 €
15		4.541.733,98 €	108.628,22 €	4.650.362,19 €	0,275	1.276.701,33 €
16		4.948.114,12 €	113.547,63 €	5.061.661,75 €	0,252	1.274.879,54 €
17		5.390.949,68 €	118.686,79 €	5.509.636,47 €	0,231	1.273.129,20 €
18		5.873.515,70 €	124.055,42 €	5.997.571,11 €	0,212	1.271.447,53 €
19		6.399.381,69 €	129.663,63 €	6.529.045,31 €	0,194	1.269.831,87 €
20		6.972.438,10 €	135.522,01 €	7.107.960,10 €	0,178	1.268.279,65 €
21		7.596.925,18 €	141.641,60 €	7.738.566,78 €	0,164	1.266.788,40 €
22		8.277.464,49 €	148.033,92 €	8.425.498,41 €	0,150	1.265.355,76 €
23		9.018.093,14 €	154.710,99 €	9.173.804,14 €	0,138	1.263.979,44 €
24		9.827.301,21 €	161.685,39 €	9.988.986,60 €	0,126	1.262.657,26 €
25	-17.246.161,32 €	10.708.072,49 €	168.970,19 €	-6.369.118,64 €	0,116	-738.612,90 €
Συνολικά κόστη, καθαρή παρούσα αξία						<b>52.993.182,05 €</b>

Πίνακας 5.26. Συνολικά έσοδα στη συμβατική πρόωση με Heavy Fuel Oil [13]

Εσοδα					
Ετος	Εσοδα	Συνολικά ετήσια έσοδα	$(1+r)^{-n}$	Παρούσες αξίες	
0				1,000	
1	2.565.000,00 €	2.565.000,00 €	0,917	2.353.211,009 €	
2	2.821.500,00 €	2.821.500,00 €	0,842	2.374.800,101 €	
3	3.103.650,00 €	3.103.650,00 €	0,772	2.396.587,258 €	
4	3.414.015,00 €	3.414.015,00 €	0,708	2.418.574,297 €	
5	3.755.416,50 €	3.755.416,50 €	0,650	2.440.763,052 €	
6	4.130.958,15 €	4.130.958,15 €	0,596	2.463.155,374 €	
7	4.544.053,97 €	4.544.053,97 €	0,547	2.485.753,129 €	
8	4.998.459,36 €	4.998.459,36 €	0,502	2.508.558,204 €	
9	5.498.305,30 €	5.498.305,30 €	0,460	2.531.572,499 €	
10	6.048.135,83 €	6.048.135,83 €	0,422	2.554.797,935 €	
11	6.652.949,41 €	6.652.949,41 €	0,388	2.578.236,448 €	
12	7.318.244,35 €	7.318.244,35 €	0,356	2.601.889,994 €	
13	8.050.068,79 €	8.050.068,79 €	0,326	2.625.760,544 €	
14	8.855.075,66 €	8.855.075,66 €	0,299	2.649.850,090 €	
15	9.740.583,23 €	9.740.583,23 €	0,275	2.674.160,642 €	
16	10.714.641,55 €	10.714.641,55 €	0,252	2.698.694,225 €	
17	11.786.105,71 €	11.786.105,71 €	0,231	2.723.452,888 €	
18	12.964.716,28 €	12.964.716,28 €	0,212	2.748.438,694 €	
19	14.261.187,91 €	14.261.187,91 €	0,194	2.773.653,728 €	
20	15.687.306,70 €	15.687.306,70 €	0,178	2.799.100,093 €	
21	17.256.037,37 €	17.256.037,37 €	0,164	2.824.779,910 €	
22	18.981.641,11 €	18.981.641,11 €	0,150	2.850.695,322 €	
23	20.879.805,22 €	20.879.805,22 €	0,138	2.876.848,490 €	
24	22.967.785,74 €	22.967.785,74 €	0,126	2.903.241,596 €	
25	25.264.564,31 €	25.264.564,31 €	0,116	2.929.876,840 €	
Συνολικά έσοδα καθαρή παρούσα αξία					<b>65.786.452,36 €</b>

Πίνακας 5.27. Συνολικά έσοδα στη συμβατική πρόωση με Heavy Fuel Oil [13]

Χρηματικές Ροές					
Ετος	Εσοδα	Κόστη	Συνολικές Χρηματικές Ροές	$(1+r)^{-n}$	Παρούσες αξίες
0		-22.928.010,00 €	-22.928.010,00 €		1,000
1	2.565.000,00 €	-1.429.588,96 €	1.135.411,04 €	0,917	1.041.661,503 €
2	2.821.500,00 €	-1.554.470,32 €	1.267.029,68 €	0,842	1.066.433,534 €
3	3.103.650,00 €	-1.690.411,15 €	1.413.238,85 €	0,772	1.091.279,695 €
4	3.414.015,00 €	-1.838.398,35 €	1.575.616,65 €	0,708	1.116.206,560 €
5	3.755.416,50 €	-1.999.507,24 €	1.755.909,26 €	0,650	1.141.220,541 €
6	4.130.958,15 €	-2.174.909,51 €	1.956.048,64 €	0,596	1.166.327,897 €
7	4.544.053,97 €	-2.365.881,86 €	2.178.172,11 €	0,547	1.191.534,734 €
8	4.998.459,36 €	-2.573.815,45 €	2.424.643,91 €	0,502	1.216.847,018 €
9	5.498.305,30 €	-2.800.226,18 €	2.698.079,12 €	0,460	1.242.270,579 €
10	6.048.135,83 €	-3.046.765,85 €	3.001.369,97 €	0,422	1.267.811,112 €
11	6.652.949,41 €	-3.315.234,45 €	3.337.714,96 €	0,388	1.293.474,191 €
12	7.318.244,35 €	-3.607.593,39 €	3.710.650,96 €	0,356	1.319.265,268 €
13	8.050.068,79 €	-3.925.980,06 €	4.124.088,72 €	0,326	1.345.189,680 €
14	8.855.075,66 €	-4.272.723,61 €	4.582.352,05 €	0,299	1.371.252,654 €
15	9.740.583,23 €	-4.650.362,19 €	5.090.221,04 €	0,275	1.397.459,314 €
16	10.714.641,55 €	-5.061.661,75 €	5.652.979,81 €	0,252	1.423.814,682 €
17	11.786.105,71 €	-5.509.636,47 €	6.276.469,24 €	0,231	1.450.323,686 €
18	12.964.716,28 €	-5.997.571,11 €	6.967.145,17 €	0,212	1.476.991,162 €
19	14.261.187,91 €	-6.529.045,31 €	7.732.142,59 €	0,194	1.503.821,861 €
20	15.687.306,70 €	-7.107.960,10 €	8.579.346,60 €	0,178	1.530.820,447 €
21	17.256.037,37 €	-7.738.566,78 €	9.517.470,59 €	0,164	1.557.991,510 €
22	18.981.641,11 €	-8.425.498,41 €	10.556.142,70 €	0,150	1.585.339,562 €
23	20.879.805,22 €	-9.173.804,14 €	11.706.001,08 €	0,138	1.612.869,047 €
24	22.967.785,74 €	-9.988.986,60 €	12.978.799,14 €	0,126	1.640.584,336 €
25	25.264.564,31 €	6.369.118,64 €	31.633.682,95 €	0,116	3.668.489,742 €
Συνολικά έξοδα, καθαρή παρούσα αξία					<b>12.793.270,31 €</b>
Εσωτερικός Βαθμός Απόδοσης					<b>12,58%</b>

Πίνακας 5.28. Συνολικές ταμειακές ροές στη συμβατική πρόωση με Heavy Fuel Oil [13]



## Περίπτωση Ντηζελοηλεκτρικής Πρόωσης

### ● Καύσιμο Marine Diesel Oil

Κόστη							
Ετος	Κόστος κτήσης	Κόστος λειτουργίας	Κόστος συντήρησης	Συνολικά ετήσια έξοδα	$(1+r)^{-n}$	Παρούσες αξίες	
0	24.541.090,00 €			24.541.090,00 €	1,000	24.541.090,00 €	
1		2.029.831,66 €	55.640,00 €	2.085.471,66 €	0,917	1.913.276,77 €	
2		2.211.318,53 €	58.174,48 €	2.269.491,01 €	0,842	1.910.185,18 €	
3		2.409.075,02 €	60.822,69 €	2.469.897,71 €	0,772	1.907.214,21 €	
4		2.624.568,77 €	63.589,69 €	2.688.158,46 €	0,708	1.904.359,22 €	
5		2.859.390,81 €	66.480,72 €	2.925.871,53 €	0,650	1.901.615,74 €	
6		3.115.277,38 €	69.501,30 €	3.184.778,67 €	0,596	1.898.979,47 €	
7		3.394.120,80 €	72.657,15 €	3.466.777,95 €	0,547	1.896.448,26 €	
8		3.697.983,56 €	75.954,27 €	3.773.937,83 €	0,502	1.894.012,14 €	
9		4.029.113,56 €	79.399,90 €	4.108.512,46 €	0,460	1.891.673,27 €	
10		4.389.960,83 €	82.997,58 €	4.472.958,41 €	0,422	1.889.425,97 €	
11		4.783.195,71 €	86.757,12 €	4.869.952,83 €	0,388	1.887.266,70 €	
12		5.211.728,65 €	90.684,62 €	5.302.413,27 €	0,356	1.885.182,05 €	
13		5.679.731,83 €	94.787,51 €	5.773.519,34 €	0,326	1.883.198,73 €	
14		6.187.862,06 €	99.073,54 €	6.286.935,60 €	0,299	1.881.283,58 €	
15		6.742.289,52 €	103.550,79 €	6.845.840,31 €	0,275	1.879.443,59 €	
16		7.346.719,66 €	108.227,70 €	7.454.947,36 €	0,252	1.877.675,82 €	
17		8.005.429,72 €	113.113,08 €	8.118.542,80 €	0,231	1.875.977,48 €	
18		8.723.298,94 €	118.216,13 €	8.841.515,08 €	0,212	1.874.345,85 €	
19		9.505.645,43 €	123.546,45 €	9.629.191,87 €	0,194	1.872.778,35 €	
20		10.359.265,57 €	129.114,04 €	10.487.379,61 €	0,178	1.871.272,48 €	
21		11.287.477,13 €	134.929,98 €	11.422.406,50 €	0,164	1.869.825,83 €	
22		12.300.166,12 €	141.003,33 €	12.441.169,45 €	0,150	1.868.438,10 €	
23		13.403.837,91 €	147.347,33 €	13.551.185,24 €	0,138	1.867.101,08 €	
24		14.608.673,01 €	153.973,24 €	14.760.646,26 €	0,126	1.865.818,62 €	
25	-17.246.161,32 €	15.917.587,75 €	160.893,48 €	-1.167.680,09 €	0,116	-135.413,33 €	
<b>Συνολικά κόστη, καθαρή παρούσα αξία</b>						<b>69.672.481,14 €</b>	

Πίνακας 5.29. Συνολικά έξοδα στη ντηζελοηλεκτρική πρόωση με Marine Diesel Oil [13]

Έσοδα				
Ετος	Έσοδα	Συνολικά ετήσια έσοδα	$(1+r)^{-n}$	Παρούσες αξίες
0			1,000	
1	2.565.000,00 €	2.565.000,00 €	0,917	2.353.211,009 €
2	2.821.500,00 €	2.821.500,00 €	0,842	2.374.800,101 €
3	3.103.650,00 €	3.103.650,00 €	0,772	2.396.587,258 €
4	3.414.015,00 €	3.414.015,00 €	0,708	2.418.574,297 €
5	3.755.416,50 €	3.755.416,50 €	0,650	2.440.763,052 €
6	4.130.958,15 €	4.130.958,15 €	0,596	2.463.155,374 €
7	4.544.053,97 €	4.544.053,97 €	0,547	2.485.753,129 €
8	4.998.459,36 €	4.998.459,36 €	0,502	2.508.558,204 €
9	5.498.305,30 €	5.498.305,30 €	0,460	2.531.572,499 €
10	6.048.135,83 €	6.048.135,83 €	0,422	2.554.797,935 €
11	6.652.949,41 €	6.652.949,41 €	0,388	2.578.236,448 €
12	7.318.244,35 €	7.318.244,35 €	0,356	2.601.889,994 €
13	8.050.068,79 €	8.050.068,79 €	0,326	2.625.760,544 €
14	8.855.075,66 €	8.855.075,66 €	0,299	2.649.850,090 €
15	9.740.583,23 €	9.740.583,23 €	0,275	2.674.160,642 €
16	10.714.641,55 €	10.714.641,55 €	0,252	2.698.694,225 €
17	11.786.105,71 €	11.786.105,71 €	0,231	2.723.452,888 €
18	12.964.716,28 €	12.964.716,28 €	0,212	2.748.438,694 €
19	14.261.187,91 €	14.261.187,91 €	0,194	2.773.653,728 €
20	15.687.306,70 €	15.687.306,70 €	0,178	2.799.100,093 €
21	17.256.037,37 €	17.256.037,37 €	0,164	2.824.779,910 €
22	18.981.641,11 €	18.981.641,11 €	0,150	2.850.695,322 €
23	20.879.805,22 €	20.879.805,22 €	0,138	2.876.848,490 €
24	22.967.785,74 €	22.967.785,74 €	0,126	2.903.241,596 €
25	25.264.564,31 €	25.264.564,31 €	0,116	2.929.876,840 €
<b>Συνολικά έσοδα, καθαρή παρούσα αξία</b>				<b>65.786.452,36 €</b>

Πίνακας 5.30. Συνολικά έσοδα στη ντηζελοηλεκτρική πρόωση με Marine Diesel Oil [13]

Χρηματικές Ροές								
Ετος	Εσοδα	Εξοδα	Συνολικές Χρηματικές Ροές	$(1+r)^{-n}$	Παρούσες αξίες			
0		-24.541.090,00 €	-24.541.090,00 €	1,000	-24.541.090,00 €			
1	2.565.000,00 €	-2.085.471,68 €	479.528,32 €	0,917	439.934,239 €			
2	2.821.500,00 €	-2.269.491,01 €	552.008,99 €	0,842	464.614,922 €			
3	3.103.650,00 €	-2.469.897,71 €	633.752,29 €	0,772	489.373,046 €			
4	3.414.015,00 €	-2.688.158,46 €	725.856,54 €	0,708	514.215,074 €			
5	3.755.416,50 €	-2.925.871,53 €	829.544,97 €	0,650	539.147,311 €			
6	4.130.958,15 €	-3.184.778,67 €	946.179,48 €	0,596	564.175,908 €			
7	4.544.053,97 €	-3.468.777,95 €	1.077.276,01 €	0,547	589.306,871 €			
8	4.998.459,36 €	-3.773.937,83 €	1.224.521,54 €	0,502	614.546,068 €			
9	5.498.305,30 €	-4.108.512,46 €	1.389.792,84 €	0,460	639.899,230 €			
10	6.048.135,83 €	-4.472.958,41 €	1.575.177,41 €	0,422	665.371,962 €			
11	6.652.949,41 €	-4.869.952,83 €	1.782.996,58 €	0,388	690.969,747 €			
12	7.318.244,35 €	-5.302.413,27 €	2.015.831,08 €	0,356	716.697,948 €			
13	8.050.068,79 €	-5.773.519,34 €	2.276.549,45 €	0,326	742.561,819 €			
14	8.855.075,66 €	-6.286.736,20 €	2.568.339,46 €	0,299	768.566,506 €			
15	9.740.583,23 €	-6.845.840,31 €	2.894.742,92 €	0,275	794.717,051 €			
16	10.714.641,55 €	-7.454.947,36 €	3.259.694,19 €	0,252	821.018,403 €			
17	11.786.105,71 €	-8.118.542,80 €	3.667.562,91 €	0,231	847.475,412 €			
18	12.964.716,28 €	-8.841.515,08 €	4.123.201,20 €	0,212	874.092,845 €			
19	14.261.187,91 €	-9.629.191,87 €	4.631.996,04 €	0,194	900.875,380 €			
20	15.687.306,70 €	-10.487.379,61 €	5.199.927,09 €	0,178	927.827,618 €			
21	17.256.037,37 €	-11.422.406,50 €	5.833.630,87 €	0,164	954.954,080 €			
22	18.981.641,11 €	-12.441.169,45 €	6.540.471,66 €	0,150	982.259,219 €			
23	20.879.805,22 €	-13.551.185,24 €	7.328.619,97 €	0,138	1.009.747,413 €			
24	22.967.785,74 €	-14.760.646,26 €	8.207.139,48 €	0,126	1.037.422,980 €			
25	25.264.564,31 €	1.167.680,09 €	26.432.244,40 €	0,116	3.065.290,172 €			
Συνολικά έξοδα, καθαρή παρούσα αξία						<b>-3.886.028,78 €</b>		
Εσωτερικός βαθμός απόδοσης							<b>7,84%</b>	

Πίνακας 5.31. Συνολικές ταμειακές ροές στη νηξελιοηλεκτρική πρόωση με Marine Diesel Oil [13]

● Καύσιμο Marine Gas Oil

Κόστη							
Ετος	Κόστος κτήσης	Κόστος λειτουργίας	Κόστος συντήρησης	Συνολικά ετήσια έξοδα	$(1+r)^{-n}$	Παρούσες αξίες	
0	24.541.090,00 €			24.541.090,00 €	1,000	24.541.090,00 €	
1		2.167.116,96 €	55.640,00 €	2.222.756,96 €	$\frac{1}{(1+r)^n}$	2.038.226,57 €	
2		2.360.957,49 €	58.174,48 €	2.419.131,97 €		2.036.134,96 €	
3		2.572.183,66 €	60.822,69 €	2.633.006,35 €		2.033.164,01 €	
4		2.802.357,19 €	63.589,69 €	2.865.946,88 €		2.030.309,02 €	
5		3.053.180,19 €	66.480,72 €	3.119.660,91 €		2.027.565,54 €	
6		3.326.507,80 €	69.501,30 €	3.396.009,09 €		2.024.929,26 €	
7		3.624.361,96 €	72.657,15 €	3.697.019,11 €		2.022.398,06 €	
8		3.948.946,42 €	75.954,27 €	4.024.900,69 €		2.019.961,93 €	
9		4.302.663,08 €	79.396,90 €	4.382.061,98 €		2.017.623,07 €	
10		4.688.129,81 €	82.997,58 €	4.771.127,39 €		2.015.375,77 €	
11		5.108.199,90 €	86.757,12 €	5.194.957,02 €		2.013.216,50 €	
12		5.565.983,22 €	90.684,62 €	5.656.667,84 €		2.011.141,84 €	
13		6.064.860,30 €	94.787,51 €	6.169.647,81 €		2.009.148,52 €	
14		6.608.552,51 €	99.073,54 €	6.707.626,05 €		2.007.233,38 €	
15		7.201.059,45 €	103.550,79 €	7.304.610,24 €		2.005.393,39 €	
16		7.846.778,89 €	108.227,70 €	7.955.006,59 €		2.003.625,62 €	
17		8.550.494,27 €	113.113,08 €	8.663.607,36 €		2.001.927,27 €	
18		9.317.419,31 €	118.216,13 €	9.435.635,44 €		2.000.295,65 €	
19		10.153.236,62 €	123.546,45 €	10.276.783,07 €		1.998.728,15 €	
20		11.064.139,98 €	129.114,04 €	11.193.254,01 €		1.997.222,27 €	
21		12.056.880,23 €	134.929,36 €	12.191.809,60 €		1.995.775,83 €	
22		13.138.815,50 €	141.003,33 €	13.279.818,83 €		1.994.385,90 €	
23		14.317.965,74 €	147.347,33 €	14.465.313,07 €		1.993.050,88 €	
24		15.603.072,34 €	153.973,24 €	15.757.045,59 €		1.991.768,41 €	
25	-17.246.161,32 €	17.003.663,02 €	160.893,48 €	-91.604,82 €		-9.463,53 €	
Συνολικά κόστη, καθαρή παρούσα αξία						<b>72.821.226,09 €</b>	

Πίνακας 5.32. Συνολικά έξοδα στη νηξελιοηλεκτρική πρόωση με Marine Gas Oil [13]

Έσοδα				
Έτος	Έσοδα	Συνολικά ετήσια έσοδα	$(1+r)^{-n}$	Παρούσες αξίες
0			1,000	
1	2.565.000,00 €	2.565.000,00 €	0,917	2.353.211,009 €
2	2.821.500,00 €	2.821.500,00 €	0,842	2.374.800,101 €
3	3.103.650,00 €	3.103.650,00 €	0,772	2.396.587,258 €
4	3.414.015,00 €	3.414.015,00 €	0,708	2.418.574,297 €
5	3.755.416,50 €	3.755.416,50 €	0,650	2.440.763,052 €
6	4.130.958,15 €	4.130.958,15 €	0,596	2.463.155,374 €
7	4.544.053,97 €	4.544.053,97 €	0,547	2.485.753,129 €
8	4.998.459,36 €	4.998.459,36 €	0,502	2.508.558,204 €
9	5.498.305,30 €	5.498.305,30 €	0,460	2.531.572,499 €
10	6.048.135,83 €	6.048.135,83 €	0,422	2.554.797,935 €
11	6.652.949,41 €	6.652.949,41 €	0,388	2.578.236,448 €
12	7.318.244,35 €	7.318.244,35 €	0,356	2.601.889,994 €
13	8.050.068,79 €	8.050.068,79 €	0,326	2.625.760,544 €
14	8.855.075,66 €	8.855.075,66 €	0,299	2.649.850,090 €
15	9.740.583,23 €	9.740.583,23 €	0,275	2.674.160,642 €
16	10.714.641,55 €	10.714.641,55 €	0,252	2.698.694,225 €
17	11.786.105,71 €	11.786.105,71 €	0,231	2.723.452,888 €
18	12.964.716,28 €	12.964.716,28 €	0,212	2.748.438,694 €
19	14.261.187,91 €	14.261.187,91 €	0,194	2.773.653,728 €
20	15.687.306,70 €	15.687.306,70 €	0,178	2.799.100,093 €
21	17.256.037,37 €	17.256.037,37 €	0,164	2.824.779,910 €
22	18.981.641,11 €	18.981.641,11 €	0,150	2.850.695,322 €
23	20.879.805,22 €	20.879.805,22 €	0,138	2.876.848,490 €
24	22.967.785,74 €	22.967.785,74 €	0,126	2.903.241,596 €
25	25.264.564,31 €	25.264.564,31 €	0,116	2.929.876,840 €
Συνολικά έσοδα, καθαρή παρούσα αξία				<b>65.786.452,36 €</b>

Πίνακας 5.33. Συνολικά έσοδα στη νηζελοηλεκτρική πρόωση με Marine Gas Oil [13]

Χρηματικές Ροές					
Έτος	Έσοδα	Έξοδα	Συνολικές Χρηματικές Ροές	$(1+r)^{-n}$	Παρούσες αξίες
0		-24.541.090,00 €	-24.541.090,00 €	1,000	-24.541.090,000 €
1	2.565.000,00 €	-2.222.756,96 €	342.243,04 €	0,917	313.984,440 €
2	2.821.500,00 €	-2.419.131,97 €	402.368,03 €	0,842	338.665,124 €
3	3.103.650,00 €	-2.633.006,35 €	470.643,65 €	0,772	363.423,248 €
4	3.414.015,00 €	-2.865.946,88 €	548.068,12 €	0,708	388.265,276 €
5	3.755.416,50 €	-3.119.660,91 €	635.755,59 €	0,650	413.197,513 €
6	4.130.958,15 €	-3.396.009,09 €	734.949,06 €	0,596	438.226,110 €
7	4.544.053,97 €	-3.697.019,11 €	847.034,86 €	0,547	463.357,073 €
8	4.998.459,36 €	-4.024.900,69 €	973.558,67 €	0,502	488.596,270 €
9	5.498.305,30 €	-4.382.061,98 €	1.116.243,32 €	0,460	513.949,432 €
10	6.048.135,83 €	-4.771.127,39 €	1.277.008,44 €	0,422	539.422,164 €
11	6.652.949,41 €	-5.194.957,02 €	1.457.992,39 €	0,388	565.019,948 €
12	7.318.244,35 €	-5.656.667,84 €	1.661.576,52 €	0,356	590.748,150 €
13	8.050.068,79 €	-6.159.656,81 €	1.890.411,98 €	0,326	616.612,021 €
14	8.855.075,66 €	-6.707.626,05 €	2.147.449,62 €	0,299	642.616,707 €
15	9.740.583,23 €	-7.304.610,24 €	2.435.972,99 €	0,275	668.767,253 €
16	10.714.641,55 €	-7.955.006,59 €	2.759.634,97 €	0,252	695.068,604 €
17	11.786.105,71 €	-8.663.607,36 €	3.122.498,35 €	0,231	721.525,614 €
18	12.964.716,28 €	-9.435.635,44 €	3.529.080,84 €	0,212	748.143,047 €
19	14.261.187,91 €	-10.276.783,07 €	3.984.404,84 €	0,194	774.925,582 €
20	15.687.306,70 €	-11.193.254,01 €	4.494.052,69 €	0,178	801.877,819 €
21	17.256.037,37 €	-12.191.809,60 €	5.064.227,77 €	0,164	829.004,282 €
22	18.981.641,11 €	-13.279.818,83 €	5.701.822,28 €	0,150	856.309,420 €
23	20.879.805,22 €	-14.465.313,07 €	6.414.492,15 €	0,138	883.797,615 €
24	22.967.785,74 €	-15.757.045,59 €	7.210.740,15 €	0,126	911.473,182 €
25	25.264.564,31 €	81.604,82 €	25.346.169,14 €	0,116	2.939.340,374 €
Συνολικά κόστη, καθαρή παρούσα αξία					<b>-7.034.773,73 €</b>
Εσωτερικός βαθμός απόδοσης					<b>6,83%</b>

Πίνακας 5.34. Συνολικές ταμειακές ροές στη νηζελοηλεκτρική πρόωση με Marine Gas Oil [13]

● Καύσιμο *Light Fuel Oil*

Ετος	Κόστη			Συνολικά ετήσια έσοδα	$(1+r)^{-n}$	Παρούσες αξίες
	Κόστος κτήσης	Κόστος λειτουργίας	Κόστος συντήρησης			
0	24.541.090,00 €			24.541.090,00 €	1,000	24.541.090,00 €
1		1.431.507,36 €	55.640,00 €	1.487.147,36 €	$\frac{1}{(1+r)^n}$	1.364.355,38 €
2		1.559.143,02 €	58.174,48 €	1.617.317,50 €		1.361.263,79 €
3		1.699.205,89 €	60.822,69 €	1.759.028,59 €		1.358.292,82 €
4		1.849.721,42 €	63.589,69 €	1.913.311,11 €		1.355.437,83 €
5		2.014.807,20 €	66.480,72 €	2.081.287,93 €		1.352.694,35 €
6		2.194.681,24 €	69.501,30 €	2.264.182,54 €		1.350.058,07 €
7		2.390.671,02 €	72.657,15 €	2.463.328,17 €		1.347.524,86 €
8		2.604.223,29 €	75.954,27 €	2.680.177,56 €		1.345.090,74 €
9		2.836.914,87 €	79.396,90 €	2.916.313,77 €		1.342.751,87 €
10		3.090.464,26 €	82.997,58 €	3.173.461,84 €		1.340.504,58 €
11		3.366.744,45 €	86.757,12 €	3.453.501,57 €		1.338.345,31 €
12		3.667.798,78 €	90.684,62 €	3.758.481,40 €		1.336.270,65 €
13		3.995.846,08 €	94.787,51 €	4.090.633,59 €		1.334.277,33 €
14		4.353.317,20 €	99.073,54 €	4.452.390,74 €		1.332.362,19 €
15		4.742.852,97 €	103.550,79 €	4.846.403,76 €		1.330.522,20 €
16		5.167.333,82 €	108.227,70 €	5.275.561,52 €		1.328.754,43 €
17		5.629.899,15 €	113.113,08 €	5.743.012,23 €		1.327.066,08 €
18		6.133.970,63 €	118.216,13 €	6.252.186,76 €		1.325.424,46 €
19		6.683.277,56 €	123.546,45 €	6.806.824,01 €		1.323.856,95 €
20		7.281.884,60 €	129.114,04 €	7.410.998,64 €		1.322.361,08 €
21		7.934.221,87 €	134.929,36 €	8.089.151,23 €		1.320.904,44 €
22		8.645.117,88 €	141.003,33 €	8.788.121,21 €		1.319.514,71 €
23		9.418.835,34 €	147.347,33 €	9.567.182,67 €		1.318.179,68 €
24		10.254.110,20 €	153.973,24 €	10.418.083,45 €		1.316.897,22 €
25	-17.246.161,32 €	11.184.194,29 €	160.893,48 €	-5.901.073,55 €		-684.334,73 €
<b>Συνολικά κόστη, καθαρή παρούσα αξία</b>						<b>55.949.446,28 €</b>

Πίνακας 5.35. Συνολικά έξοδα στη νηξελιοηλεκτρική πρόωση με *Light Fuel Oil* [13]

Ετος	Έσοδα			Παρούσες αξίες
	Έσοδα	Συνολικά ετήσια έσοδα	$(1+r)^{-n}$	
0			1,000	
1	2.565.000,00 €	2.565.000,00 €	0,917	2.353.211,009 €
2	2.821.500,00 €	2.821.500,00 €	0,842	2.374.800,101 €
3	3.103.650,00 €	3.103.650,00 €	0,772	2.396.587,258 €
4	3.414.015,00 €	3.414.015,00 €	0,708	2.418.574,297 €
5	3.755.416,50 €	3.755.416,50 €	0,650	2.440.763,052 €
6	4.130.958,15 €	4.130.958,15 €	0,596	2.463.155,374 €
7	4.544.053,97 €	4.544.053,97 €	0,547	2.485.753,129 €
8	4.998.459,36 €	4.998.459,36 €	0,502	2.508.558,204 €
9	5.498.305,30 €	5.498.305,30 €	0,460	2.531.572,499 €
10	6.048.135,83 €	6.048.135,83 €	0,422	2.554.797,935 €
11	6.652.949,41 €	6.652.949,41 €	0,388	2.578.236,448 €
12	7.318.244,35 €	7.318.244,35 €	0,356	2.601.889,994 €
13	8.050.068,79 €	8.050.068,79 €	0,326	2.625.760,544 €
14	8.855.075,66 €	8.855.075,66 €	0,299	2.649.850,090 €
15	9.740.583,23 €	9.740.583,23 €	0,275	2.674.160,842 €
16	10.714.641,55 €	10.714.641,55 €	0,252	2.698.694,225 €
17	11.786.105,71 €	11.786.105,71 €	0,231	2.723.452,888 €
18	12.964.716,28 €	12.964.716,28 €	0,212	2.748.438,694 €
19	14.261.187,91 €	14.261.187,91 €	0,194	2.773.653,728 €
20	15.687.306,70 €	15.687.306,70 €	0,178	2.799.100,093 €
21	17.256.037,37 €	17.256.037,37 €	0,164	2.824.779,910 €
22	18.981.641,11 €	18.981.641,11 €	0,150	2.850.695,322 €
23	20.879.805,22 €	20.879.805,22 €	0,138	2.876.848,490 €
24	22.967.785,74 €	22.967.785,74 €	0,126	2.903.241,596 €
25	25.264.564,31 €	25.264.564,31 €	0,116	2.929.876,840 €
<b>Συνολικά έσοδα, καθαρή παρούσα αξία</b>				<b>65.786.452,36 €</b>

Πίνακας 5.36. Συνολικά έσοδα στη νηξελιοηλεκτρική πρόωση με *Light Fuel Oil* [13]

Χρηματικές Ροές						
Ετος	Εσοδα	Εξοδα	Συνολικές Χρηματικές Ροές	$(1+r)^{-n}$	Παρούσες αξίες	
0		-24.541.090,00 €	-24.541.090,00 €	1,000	-24.541.090,000 €	
1	2.565.000,00 €	-1.487.147,38 €	1.077.852,64 €	0,917	988.855,633 €	
2	2.821.500,00 €	-1.617.317,50 €	1.204.182,50 €	0,842	1.013.536,316 €	
3	3.103.650,00 €	-1.759.028,59 €	1.344.621,41 €	0,772	1.038.294,441 €	
4	3.414.015,00 €	-1.913.311,11 €	1.500.703,89 €	0,708	1.063.136,469 €	
5	3.755.416,50 €	-2.081.287,93 €	1.674.128,57 €	0,650	1.088.068,705 €	
6	4.130.958,15 €	-2.264.182,54 €	1.866.775,61 €	0,596	1.113.097,302 €	
7	4.544.053,97 €	-2.463.328,17 €	2.080.725,80 €	0,547	1.138.228,266 €	
8	4.998.459,36 €	-2.680.177,56 €	2.318.281,80 €	0,502	1.163.467,462 €	
9	5.498.305,30 €	-2.916.313,77 €	2.581.991,52 €	0,460	1.188.820,624 €	
10	6.048.135,83 €	-3.173.461,84 €	2.874.673,98 €	0,422	1.214.293,357 €	
11	6.652.949,41 €	-3.453.501,57 €	3.199.447,84 €	0,388	1.239.891,141 €	
12	7.318.244,35 €	-3.758.481,40 €	3.559.762,95 €	0,356	1.265.619,342 €	
13	8.050.068,79 €	-4.090.633,59 €	3.959.435,19 €	0,326	1.291.483,213 €	
14	8.855.075,66 €	-4.452.390,74 €	4.402.684,92 €	0,299	1.317.487,900 €	
15	9.740.583,23 €	-4.846.403,76 €	4.894.179,47 €	0,275	1.343.638,446 €	
16	10.714.641,55 €	-5.275.561,52 €	5.439.080,03 €	0,252	1.369.939,797 €	
17	11.786.105,71 €	-5.743.012,23 €	6.043.093,48 €	0,231	1.396.396,807 €	
18	12.964.716,28 €	-6.252.186,76 €	6.712.529,52 €	0,212	1.423.014,239 €	
19	14.261.187,91 €	-6.806.824,01 €	7.454.363,90 €	0,194	1.449.796,775 €	
20	15.687.306,70 €	-7.410.998,64 €	8.276.308,06 €	0,178	1.476.749,012 €	
21	17.256.037,37 €	-8.069.151,23 €	9.186.886,14 €	0,164	1.503.875,475 €	
22	18.981.641,11 €	-8.786.121,21 €	10.195.519,89 €	0,150	1.531.180,613 €	
23	20.879.805,22 €	-9.567.182,67 €	11.312.622,55 €	0,138	1.558.668,808 €	
24	22.967.785,74 €	-10.418.083,45 €	12.549.702,29 €	0,126	1.586.344,375 €	
25	25.264.564,31 €	5.901.073,55 €	31.165.637,87 €	0,116	3.614.211,567 €	
Συνολικά κόστη, καθαρή παρούσα αξία						<b>9.837.006,09 €</b>
Εσωτερικός βαθμός απόδοσης						<b>11,65%</b>

Πίνακας 5.37. Συνολικές ταμειακές ροές στη νηζελοηλεκτρική πρόωση με Light Fuel Oil [13]

- Καύσιμο Heavy Fuel Oil

Κόστη						
Ετος	Κόστος κτήσης	Κόστος λειτουργίας	Κόστος συντήρησης	Συνολικά ετήσια έξοδα	$(1+r)^{-n}$	Παρούσες αξίες
0	24.541.090,00 €			24.541.090,00 €	1,000	24.541.090,00 €
1		1.279.283,22 €	55.640,00 €	1.334.923,22 €	$\frac{1}{(1+r)^n}$	1.224.700,20 €
2		1.393.218,71 €	58.174,48 €	1.451.393,19 €	0,842	1.221.608,61 €
3		1.517.348,39 €	60.822,69 €	1.578.171,09 €	0,772	1.218.637,64 €
4		1.652.588,75 €	63.589,89 €	1.716.178,63 €	0,708	1.215.782,65 €
5		1.799.930,40 €	66.480,72 €	1.866.411,13 €	0,650	1.213.039,17 €
6		1.960.465,53 €	69.501,30 €	2.029.966,83 €	0,596	1.210.402,89 €
7		2.135.375,89 €	72.657,15 €	2.208.033,04 €	0,547	1.207.869,69 €
8		2.325.951,61 €	75.954,27 €	2.401.905,87 €	0,502	1.205.435,57 €
9		2.533.598,73 €	79.398,90 €	2.612.997,63 €	0,460	1.203.096,70 €
10		2.759.849,67 €	82.997,58 €	2.842.847,25 €	0,422	1.200.849,40 €
11		3.006.374,55 €	86.757,12 €	3.093.131,68 €	0,388	1.198.690,13 €
12		3.274.993,58 €	90.684,62 €	3.365.678,20 €	0,356	1.196.615,47 €
13		3.567.690,60 €	94.787,51 €	3.662.478,11 €	0,326	1.194.622,15 €
14		3.886.627,72 €	99.073,54 €	3.985.701,26 €	0,299	1.192.707,01 €
15		4.234.161,44 €	103.550,79 €	4.337.712,23 €	0,275	1.190.867,02 €
16		4.612.860,05 €	108.227,70 €	4.721.087,75 €	0,252	1.189.099,25 €
17		5.025.522,74 €	113.113,08 €	5.138.635,83 €	0,231	1.187.400,90 €
18		5.475.200,34 €	118.216,13 €	5.593.416,47 €	0,212	1.185.769,28 €
19		5.965.217,95 €	123.546,45 €	6.088.764,40 €	0,194	1.184.201,78 €
20		6.499.199,62 €	129.114,04 €	6.628.313,66 €	0,178	1.182.695,90 €
21		7.081.095,25 €	134.929,36 €	7.216.024,61 €	0,164	1.181.249,26 €
22		7.715.209,86 €	141.003,33 €	7.856.213,19 €	0,150	1.179.869,53 €
23		8.406.235,60 €	147.347,33 €	8.553.582,93 €	0,138	1.178.524,51 €
24		9.159.286,49 €	153.973,24 €	9.313.259,73 €	0,126	1.177.242,04 €
25	-17.246.161,32 €	9.979.936,44 €	160.893,48 €	-7.105.331,40 €	0,116	-823.969,90 €
Συνολικά κόστη, καθαρή παρούσα αξία						<b>52.458.066,86 €</b>

Πίνακας 5.38. Συνολικά έξοδα στη νηζελοηλεκτρική πρόωση με Heavy Fuel Oil [13]

Έτος	Εσοδα			
	Εσοδα	Συνολικά ετήσια έσοδα	$(1+r)^{-n}$	Παρούσες αξίες
0			1,000	
1	2.565.000,00 €	2.565.000,00 €	0,917	2.353.211,009 €
2	2.821.500,00 €	2.821.500,00 €	0,842	2.374.800,101 €
3	3.103.650,00 €	3.103.650,00 €	0,772	2.396.587,258 €
4	3.414.015,00 €	3.414.015,00 €	0,708	2.418.574,297 €
5	3.755.416,50 €	3.755.416,50 €	0,650	2.440.763,052 €
6	4.130.958,15 €	4.130.958,15 €	0,596	2.463.155,374 €
7	4.544.053,97 €	4.544.053,97 €	0,547	2.485.753,129 €
8	4.998.459,36 €	4.998.459,36 €	0,502	2.508.558,204 €
9	5.498.305,30 €	5.498.305,30 €	0,460	2.531.572,499 €
10	6.048.135,83 €	6.048.135,83 €	0,422	2.554.797,935 €
11	6.652.949,41 €	6.652.949,41 €	0,388	2.578.236,448 €
12	7.318.244,35 €	7.318.244,35 €	0,356	2.601.889,994 €
13	8.050.068,79 €	8.050.068,79 €	0,326	2.625.760,544 €
14	8.855.075,66 €	8.855.075,66 €	0,299	2.649.850,090 €
15	9.740.583,23 €	9.740.583,23 €	0,275	2.674.160,642 €
16	10.714.641,55 €	10.714.641,55 €	0,252	2.698.694,225 €
17	11.786.105,71 €	11.786.105,71 €	0,231	2.723.452,888 €
18	12.964.716,28 €	12.964.716,28 €	0,212	2.748.438,694 €
19	14.261.187,91 €	14.261.187,91 €	0,194	2.773.653,728 €
20	15.687.306,70 €	15.687.306,70 €	0,178	2.799.100,093 €
21	17.256.037,37 €	17.256.037,37 €	0,164	2.824.779,910 €
22	18.981.641,11 €	18.981.641,11 €	0,150	2.850.695,322 €
23	20.879.805,22 €	20.879.805,22 €	0,138	2.876.848,490 €
24	22.967.785,74 €	22.967.785,74 €	0,126	2.903.241,596 €
25	25.264.564,31 €	25.264.564,31 €	0,116	2.929.876,840 €
Συνολικά έσοδα, καθαρή παρούσα αξία				<b>65.786.452,36 €</b>

Πίνακας 5.39. Συνολικά έσοδα στη νηζέλο ηλεκτρική πρόωση με Heavy Fuel Oil [13]

Έτος	Χρηματικές Ροές				
	Εσοδα	Έξοδα	Συνολικές Χρηματικές Ροές $(1+r)^{-n}$	Παρούσες αξίες	
0		-24.541.090,00 €	-24.541.090,00 €	1,000	-24.541.090,000 €
1	2.565.000,00 €	-1.334.923,22 €	1.230.076,78 €	0,917	1.128.510,810 €
2	2.821.500,00 €	-1.451.393,19 €	1.370.106,81 €	0,842	1.153.191,493 €
3	3.103.650,00 €	-1.578.171,09 €	1.525.478,91 €	0,772	1.177.949,617 €
4	3.414.015,00 €	-1.716.176,43 €	1.697.838,57 €	0,708	1.202.791,645 €
5	3.755.416,50 €	-1.868.411,13 €	1.889.005,37 €	0,650	1.227.723,882 €
6	4.130.958,15 €	-2.029.966,83 €	2.100.991,32 €	0,596	1.252.752,479 €
7	4.544.053,97 €	-2.208.033,04 €	2.336.020,92 €	0,547	1.277.883,442 €
8	4.998.459,36 €	-2.401.905,87 €	2.596.553,49 €	0,502	1.303.122,639 €
9	5.498.305,30 €	-2.612.997,63 €	2.885.307,66 €	0,460	1.328.475,801 €
10	6.048.135,83 €	-2.842.847,25 €	3.205.288,57 €	0,422	1.353.948,533 €
11	6.652.949,41 €	-3.093.131,88 €	3.559.817,75 €	0,388	1.379.546,318 €
12	7.318.244,35 €	-3.365.678,20 €	3.952.566,15 €	0,356	1.405.274,519 €
13	8.050.068,79 €	-3.662.478,11 €	4.387.590,68 €	0,326	1.431.138,390 €
14	8.855.075,66 €	-3.985.701,26 €	4.869.374,40 €	0,299	1.457.143,077 €
15	9.740.583,23 €	-4.337.712,23 €	5.402.871,00 €	0,275	1.483.293,622 €
16	10.714.641,55 €	-4.721.087,75 €	5.993.553,80 €	0,252	1.509.594,974 €
17	11.786.105,71 €	-5.138.635,83 €	6.647.469,88 €	0,231	1.536.051,983 €
18	12.964.716,28 €	-5.593.416,47 €	7.371.299,81 €	0,212	1.562.669,416 €
19	14.261.187,91 €	-6.088.764,40 €	8.172.423,51 €	0,194	1.589.451,951 €
20	15.687.306,70 €	-6.628.313,66 €	9.058.993,04 €	0,178	1.616.404,189 €
21	17.256.037,37 €	-7.216.024,61 €	10.040.012,76 €	0,164	1.643.530,651 €
22	18.981.641,11 €	-7.856.213,19 €	11.125.427,91 €	0,150	1.670.835,790 €
23	20.879.805,22 €	-8.553.582,93 €	12.326.222,29 €	0,138	1.698.323,984 €
24	22.967.785,74 €	-9.313.259,73 €	13.654.526,01 €	0,126	1.725.999,551 €
25	25.264.564,31 €	7.105.331,40 €	32.369.895,72 €	0,116	3.753.886,743 €
Συνολικά κόστη, καθαρή παρούσα αξία				<b>13.328.385,50 €</b>	
Εσωτερικός βαθμός απόδοσης				<b>12,52%</b>	

Πίνακας 5.40. Συνολικές ταμειακές ροές στη νηζέλοηλεκτρική πρόωση με Heavy Fuel Oil [13]

## 5.8. Σύγκριση των εναλλακτικών μορφών πρόωσης / επενδύσεων

### 5.8.1. Συνοπτική παρουσίαση αποτελεσμάτων / Καθαρά Παρούσα Αξία και Εσωτερικός Βαθμός Απόδοσης.

Ακολουθεί ο πίνακας με τα συνοπτικά αποτελέσματα της μελέτης που έγινε στην προηγούμενη παράγραφο:

Περίπτωση	Καθαρή Παρούσα Αξία	Εσωτερικός Βαθμός Απόδοσης
Συμβατική Πρόωση		
a.M.D.O.	-5.689.402,89 €	7.16%
b.M.G.O.	-9.070.129,24 €	5.96%
c.L.F.O.	9.044.666,17 €	11.59%
d.H.F.O.	12.793.270,31 €	12.58%
Ντηζελοηλεκτρική Πρόωση		
a.M.D.O.	-3.886.028,78 €	7.84%
b.M.G.O.	-7.034.773,73 €	6.83%
c.L.F.O.	9.837.006,09 €	11.65%
d.H.F.O.	13.328.385,50 €	12.52%

Πίνακας 5.41. Συγκεντρωτικός πίνακας των αποτελεσμάτων της παραγράφου 5.7.

Η πρώτη σύγκριση που μπορεί να γίνει είναι ανά τύπο καυσίμου, για τις περιπτώσεις των υγρών καυσίμων. Το συμπέρασμα που προκύπτει από τον παραπάνω πίνακα, είναι ότι τα καύσιμα τύπου Marine Diesel Oil και Marine Gas Oil μας δίνουν εσωτερικό βαθμό απόδοσης χαμηλότερο από το επιτόκιο αναφοράς 9 %, και άρα αρνητική καθαρά παρούσα αξία. Άρα, η χρήση των καυσίμων αυτών αποτελεί μάλλον μη συμφέρουσα επιλογή για ένα πλοίο του τύπου και των οικονομικών μεγεθών που

μελετώνται στην διπλωματική εργασία αυτή. Όπως διακρίνεται σαφώς από τα αποτελέσματα, τα καύσιμα τύπου Light Fuel Oil και Heavy Fuel Oil παρουσιάζουν σημαντικό πλεονέκτημα, με το τελευταίο να δίνει τον μεγαλύτερο βαθμό απόδοσης, 12.58 % για τη συμβατική πρόωση και 11.13 % για την ντηζελοηλεκτρική πρόωση. Η παρατήρηση αυτή βέβαια δεν λαμβάνει υπόψη περιβαλλοντικά ζητήματα όπως και ζητήματα διαθεσιμότητας, αλλά εστιάζεται στο οικονομικό όφελος που προκύπτει από την φθηνότερη τιμή των καυσίμων αυτών.

Μια παρατήρηση ακόμα αφορά την σύγκριση μεταξύ της ντηζελοηλεκτρικής πρόωσης και συμβατικής πρόωσης. Στις περιπτώσεις των ακριβότερων καυσίμων MDO και MGO, η ντηζελο – ηλεκτρική πρόωση δίνει καλύτερα αποτελέσματα σε σχέση με τη συμβατική, ενώ το αντίθετο συμβαίνει στα φθηνότερα καύσιμα, δηλαδή LFO και HFO. Δεδομένου ότι η ντηζελοηλεκτρική πρόωση έχει ελαφρά μικρότερη κατανάλωση (ανάγκη παραγωγής 5.28 αντί για 5.669 MW), και ταυτόχρονα έχει σημαντικό αυξημένο κόστος κτήσης (1.615.080 € κοστίζει παραπάνω η ντηζελοηλεκτρική πρόωση), οπότε στην περίπτωση ακριβώς καυσίμων αυτή ακριβώς η εξοικονόμηση κατανάλωσης επαρκεί για να καλύψει το παραπάνω αρχικό κόστος, ενώ δεν επαρκεί για τα φθηνότερα καύσιμα.

Δεδομένων των αποτελεσμάτων αυτών λοιπόν, και για απλοποίηση της περαιτέρω ανάλυσης, στις περιπτώσεις των προηγούμενων υγρών καυσίμων, από εδώ και στο εξής θα αναλυθεί μόνο η περίπτωση του Heavy Fuel Oil χωρίς βέβαια να λαμβάνονται υπόψιν θέματα όπως διαθεσιμότητα, περιβαλλοντικές επιπτώσεις, καθώς με δεδομένους τους νέους κανόνες εκπομπής καυσαερίων του IMO ενδέχεται το HFO να μην είναι αποδεκτό καύσιμο λόγω των επιβαρυνμένων εκπομπών που έχει, σχετικά κόστη και ζητήματα θορύβου

### **5.8.2. Περίοδος αποπληρωμής (Payback Period)**

Ακολουθεί ο πίνακας υπολογισμού της περιόδου αποπληρωμής, δηλαδή της χρονικής περιόδου αυτής που επανεισπράττεται το αρχικό κεφάλαιο κτήσης από την επένδυση, υπολογισμένο είτε απλά (χωρίς υπολογισμό τόκων), είτε έντοκα (με επιτόκιο αναφοράς το 9% που χρησιμοποιούμε και παραπάνω).



Περίοδος Αποπληρωμής	Απλή Περίοδος Αποπληρωμής	Έντοκη Περίοδος Αποπληρωμής
Συμβατική Πρόωση H.F.O.	11.05 έτη	18.2 έτη
Ντηζελοηλεκτρική Πρόωση H.F.O.	11.04 έτη	18.23 έτη

Πίνακας 5.42. Πίνακας υπολογισμού της περιόδου αποπληρωμής

Η συγκεκριμένη μέθοδος αξιολόγησης επένδυσης παρατηρούμε ότι μας δίνει αρκετά κοντινά αποτελέσματα μεταξύ των δύο περιπτώσεων. Παρόλα αυτά, ένα ενδιαφέρον συμπέρασμα που προκύπτει είναι ότι μεταξύ των δύο αυτών περιπτώσεων, ενώ στην περίοδο της απλής περιόδου αποπληρωμής φαίνεται να είναι καλύτερη η περίπτωση της ντηζελοηλεκτρικής πρόωσης, το αντίθετο συμβαίνει για την έντοκη περίοδο αποπληρωμής. Αυτό ισχύει γιατί οι οικονομίες που γίνονται στην κατανάλωση καυσίμου για την περίπτωση της ντηζελοηλεκτροπρόωσης συνεισφέρουν λιγότερο με το πέρασ των ετών, όταν τα παρουσιάζουμε σε μορφή παρούσας αξίας.

### 5.8.3. Σύγκριση συμβατικής πρόωσης και ντηζελο – ηλεκτρικής πρόωσης

Οι δείκτες που υπολογίσαμε πιο πάνω μας δίνουν διαφορετικά αποτελέσματα:

- Στην καθαρή παρούσα αξία η ντηζελοηλεκτρική πρόωση προηγείται της συμβατικής.
- Στον εσωτερικό βαθμό απόδοσης προηγείται η συμβατική πρόωση
- Στην απλή περίοδο αποπληρωμής η ντηζελοηλεκτρική πρόωση προηγείται της συμβατικής.
- Στην έντοκη περίοδο αποπληρωμής προηγείται η συμβατική πρόωση.

Και σε κάθε υπολογισμένη περίπτωση, οι διαφορές μεταξύ συμβατικής πρόωσης και

νηζελωηλεκτρικής πρόωσης προκύπτουν μικρές έως οριακές. Κάτι τέτοιο συμβαίνει γιατί οι υπό εξέταση επενδύσεις είναι πολύ παραπλήσιες ως αντικείμενο (μετακίνηση επιβατών με πλοίο σε προκαθορισμένη διαδρομή), οπότε τα οικονομικά μεγέθη είναι παραπλήσια για όλες τις περιπτώσεις. Αν είχαμε διαφορετικές περιπτώσεις επενδύσεων (για παράδειγμα αντιπαράθεση ενός επιβατικού πλοίου με ένα δεξαμενόπλοιο), οι δείκτες πιθανόν να οδηγούσαν σε διαφορετικά συμπεράσματα.

## **5.9. Περιβαλλοντικά θέματα**

### **5.9.1. Εισαγωγή**

Το θεσμικό καθεστώς της διεθνούς ναυτιλίας καλύπτει ένα ευρύ φάσμα θεμάτων. Η διεθνής ναυτιλία θεωρείται επαρκώς ρυθμισμένη καθώς ο πρωταρχικός στόχος της ναυτιλίας είναι η σωστή εφαρμογή του θεσμικού καθεστώτος.

Ο Διεθνής Ναυτιλιακός Οργανισμός (ΙΜΟ) έχει υιοθετήσει περισσότερες από 25 βασικές Συμβάσεις για τη ναυτική ασφάλεια, πρόληψη ρύπανσης, ευθύνη και αποζημίωση, καθώς και ένα μεγάλο αριθμό αυτοτελών υποχρεωτικών και μη, κωδίκων. Αυτά τα νομικά κείμενα πέτυχαν να μειώσουν δραστικά τη ρύπανση από τα πλοία και αποδεικνύουν τη δέσμευση του Οργανισμού και της ναυτιλιακής βιομηχανίας για την προστασία του περιβάλλοντος.

Περιφερειακά μέτρα της Ευρωπαϊκής Ένωσης (ΕΕ) συμπληρώνουν ή ενισχύουν το διεθνές νομισματικό καθεστώς.

Επιπρόσθετα, η ναυτιλία έχει αναπτύξει τις δικές της διαδικασίες αυτορρύθμισης για να καταστεί ασφαλής και αποδοτική. Ο Διεθνής Κώδικας Ασφαλούς Διαχείρισης (ISM Code) πηγάζει από πρότυπα

της ναυτιλίας και είναι υποχρεωτικός για όλα τα πλοία, με προφανή ωφέλιμα αποτελέσματα. Άλλα παραδείγματα είναι οι Οδηγοί Μετάγχισης από Πλοίο σε Πλοίο, ο Διεθνής Οδηγός Ασφάλειας για Πετρελαιοφόρα και Τερματικούς Σταθμούς, οι Οδηγοί Ασφάλειας Δεξαμενόπλοιων και το Πρόγραμμα Αναφορών Επιθεωρήσεων Πλοίων (SIRE), καθώς και οι διάφοροι κανονισμοί και λεπτομερείς απαιτήσεις των νηογνομώνων.

Όμως, η ασφάλεια και η αποφυγή της ρύπανσης εξαρτώνται από την αλυσίδα της συλλογικής ευθύνης, δηλαδή, κράτη της σημαίας, κράτη λιμένος, πλοιοκτήτες, διαχειριστές πλοίων, ναυτικούς, νηογνώμονες, ασφαλιστές και φορτωτές.

### **5.9.2. Εκπομπές Διοξειδίου του Άνθρακα**

Όπως έχει ήδη αναγνωρισθεί από το Πρωτόκολλο του Κιότο, οι εκπομπές  $CO_2$  από τη διεθνή ναυτιλία δεν μπορούν να αποδοθούν σε καμία συγκεκριμένη οικονομία λόγω των παγκόσμιων δραστηριοτήτων της και των πολύπλοκων λειτουργιών της.

Τα καυσαέρια είναι η κύρια πηγή εκπομπών αερίων του θερμοκηπίου (GHG) από τα πλοία και το διοξείδιο του άνθρακα είναι το σημαντικότερο GHG, τόσο από πλευράς ποσότητας, όσο και από πλευράς δυνατότητας παγκόσμιας θέρμανσης. Σύμφωνα με τη Δεύτερη Μελέτη του IMO για τα GHG του 2009, που είναι η πληρέστερη και εγκυρότερη εκτίμηση του επιπέδου των των GHG που εκπέμπονται από πλοία, η διεθνής ναυτιλία υπολογίσθηκε ότι έχει εκπέμψει το 2007 870 εκατ. τόνους, ή περίπου το 2.7 % των παγκόσμιων ανθρωπογενών εκπομπών  $CO_2$ . Η μελέτη αναγνώρισε σημαντική δυνατότητα μείωσης εκπομπών  $CO_2$  μέσω τεχνικών και λειτουργικών μέτρων.

Το σημαντικότερο τεχνικό μέτρο είναι ο Σχεδιαστικός Δείκτης Ενεργειακής Επίδοσης (EEDI) για νέα πλοία που θα απαιτεί ένα ελάχιστο επίπεδο ενεργειακής επίδοσης ανά δυνατότητα μεταφορικού έργου / μίλι (π.χ. τόνο μίλι) για διάφορους τύπους πλοίων και κλίμαμα μεγεθών. Με την ανά πενταετία σταδιακή αυστηροποίηση ο EEDI θα τονώσει την τεχνολογική ανάπτυξη όλων των παραγόντων που

επηρεάζουν την επίδοση στην κατανάλωση καυσίμων από το πλοίο.

Από λειτουργικής πλευράς, έχει αναπτυχθεί το υποχρεωτικό πρόγραμμα ενεργειακής επίδοσης των λειτουργιών του πλοίου, το Σχέδιο Διαχείρισης της Ενεργειακής Επίδοσης του Πλοίου (SEEMP) για να βοηθηθεί η διεθνής ναυτιλιακή βιομηχανία να επιτύχει οικονομικά αποτελεσματικές βελτιώσεις επίδοσης των λειτουργιών της με τη χρήση του Λειτουργικού Δείκτη Ενεργειακής Επίδοσης (EEOI) ως εργαλείου παρακολούθησης και συγκριτικής αξιολόγησης.

Η μείωση της ταχύτητας είναι μία από τις διαθέσιμες λειτουργικές επιλογές που μπορεί να έχει ως αποτέλεσμα την άμεση μείωση εκπομπών χωρίς κόστος, εφόσον όμως για τη ναυτιλία μεταφοράς χύμα φορτίων μπορούν να δεσμευθούν οι ναυλωτές των πλοίων.

Αν και η διεθνής ναυτιλία είναι η ενεργειακά αποδοτικότερη μορφή μεταφοράς με μέτρια συμβολή στις συνολικές εκπομπές  $CO_2$ , απαιτείται παγκόσμια προσέγγιση για την περαιτέρω βελτίωση της ενεργειακής επίδοσής της και αποτελεσματικός έλεγχος εκπομπών, καθώς οι θαλάσσιες μεταφορές θα συνεχίσουν να αναπτύσσονται με την αύξηση του παγκόσμιου εμπορίου. Ως εκ τούτου, ο IMO επιδιώκει ενεργά τον περιορισμό και τη μείωση των εκπομπών GHG από την διεθνή ναυτιλία, αφού αναγνωρίζει το μέγεθος της πρόκλησης της κλιματικής αλλαγής και την έντονη επικέντρωση στο θέμα.

### **5.9.3. Σύγκριση εκπομπών Διοξειδίου του Άνθρακα στο πλοίο Cumana από τις δύο εναλλακτικές μορφές πρόωσης**

Ο συντελεστής εκπομπής  $CO_2$ ,  $C_F$  είναι ο συντελεστής μετατροπής μεταξύ κατανάλωσης καυσίμου και εκπεμπόμενων  $CO_2$  με βάση την περιεκτικότητα σε άνθρακα του συγκεκριμένου τύπου καυσίμου. Και οι δύο μετριοούνται στην ίδια μονάδα μάζας (π.χ. γραμμάρια). Εκφράζει δηλαδή την ισοδύναμη εκπομπή του  $CO_2$  από την καύση μιας δεδομένης μάζας των καυσίμων και εξαρτάται από την περιεκτικότητα των καυσίμων σε άνθρακα.

Οι τιμές για τα βασικά καύσιμα της Ναυτιλίας έχουν υπολογισθεί (με την υπόθεση της τελείας καύσης) και παρουσιάζονται στον παρακάτω πίνακα:

Τύπος καυσίμου	Προδιαγραφή καυσίμου	Περιεχόμενο σε C	$C_F$ (τόνοι CO <sub>2</sub> /τόνοι καυσίμου)
MDO - Marine Diesel Oil	ISO 8217 Grades DMX - DMC	0,875	3,20600
MGO - Marine Gas Oil	ISO 8217 Grades DMX - DMC	0,875	3,20600
LFO - Light Fuel Oil	ISO 8217 Grades RMA - RMD	0,860	3,15104
HFO - Heavy Fuel Oil	ISO 8217 Grades RME - RMK	0,850	3,11440

Πίνακας 5.43. Συντελεστής εκπομπής  $C_F$  του διοξειδίου του άνθρακα για τα ναυτιλιακά καύσιμα [13]

Έτσι, με δεδομένο τον συντελεστή αυτόν, μπορούμε να υπολογίσουμε την ποσότητα CO<sub>2</sub> που παράγεται κάθε έτος για κάθε μία από τις περιπτώσεις του “Cumana”. Για να γίνει ο υπολογισμός αυτός χρησιμοποιούμε τις συνολικές ετήσιες καταναλώσεις σε καύσιμο (ο υπολογισμός των οποίων έχει αναλυθεί στην παράγραφο 5.5.). Έτσι, πολλαπλασιαζόμενες με τον συντελεστή  $C_F$  μας δίνουν τους ρύπους CO<sub>2</sub>.

Οι υπολογισμοί φαίνονται στους παρακάτω πίνακες:

### Συμβατική πρόωση

Τύπος καυσίμου	Κατανάλωση (gr / KWh)	Αρχική τιμή καυσίμου (€ / tn)	Total MWh	Total Fuel Tn	$C_F$ (tn CO <sub>2</sub> / tn καυσίμου)	CO <sub>2</sub> (tn / per year)
MDO - Marine Diesel Oil	193,0	720	15306,3	2954,116	3,20600	<b>9470,90</b>
MGO - Marine Gas Oil	190,5	780	15306,3	2915,850	3,20600	<b>9348,22</b>
LFO - Light Fuel Oil	183,0	530	15306,3	2801,053	3,15104	<b>8826,23</b>
HFO - Heavy Fuel Oil	178,7	483	15306,3	2735,236	3,11440	<b>8518,62</b>

Πίνακας 5.44. Παραγόμενη ποσότητα διοξειδίου του άνθρακα κάθε έτους για τη συμβατική πρόωση [13]

## Νηζελοηλεκτρική πρόωση

Τύπος καυσίμου	Κατανάλωση (gr / KWh)	Αρχική τιμή καυσίμου (€ / tn)	Total MWh	Total Fuel Tn	C <sub>F</sub> (tn CO <sub>2</sub> / tn καυσίμου)	CO <sub>2</sub> (tn / per year)
MDO - Marine Diesel Oil	193,0	720	14256,0	2751,408	3,20600	<b>8821,01</b>
MGO – Marine Gas Oil	190,5	780	14256,0	2715,768	3,20600	<b>8706,75</b>
LFO – Light Fuel Oil	183,0	530	14256,0	2608,848	3,15104	<b>8220,58</b>
HFO – Heavy Fuel Oil	178,7	483	14256,0	2547,547	3,11440	<b>7934,08</b>

*Πίνακας 5.45. Παραγόμενη ποσότητα διοξειδίου του άνθρακα κάθε έτους για τη νηζελοηλεκτρική πρόωση [13]*

Κοιτώντας τους παραπάνω πίνακες, παρατηρούμε ότι τα υπόλοιπα καύσιμα έχουν ελαφρώς περισσότερες εκπομπές από το HFO. Επίσης, και αυτό πρέπει να τονιστεί, σε όλες τις περιπτώσεις η νηζελοηλεκτρική πρόωση δίνει βελτίωση κατά 6.9 % σε σχέση με τη συμβατική πρόωση, όση είναι δηλαδή και η μείωση της ισχύος που υπολογίστηκε στην παράγραφο 5.5.

## Κεφάλαιο 6 : Ανακεφαλαίωση – Συμπεράσματα

### 6.1. Ανακεφαλαίωση

Στη παρούσα διπλωματική εργασία επιχειρήθηκε μία **σύγκριση** μεταξύ της υβριδικής ντηζελοηλεκτρικής και της συμβατικής πρόωσης των πλοίων.

Η εργασία περιλαμβάνει έξι κεφάλαια.

Αρχικά, στο πρώτο κεφάλαιο, έγινε μια σύντομη επισκόπηση των πρόσφατων εξελίξεων στην πρόωση των πλοίων. Παρουσιάστηκε η φιλοσοφία της υβριδικής ντηζελοηλεκτρικής πρόωσης και κατάγραφοσαν τα πλεονεκτήματα και τα μειονεκτήματά της. Στη συνέχεια, παρουσιάστηκε ο στόχος της εν λόγω διπλωματικής εργασίας, που είναι η σύγκριση της συμβατικής και της υβριδικής ντηζελοηλεκτρικής πρόωσης με βάση το επιβατηγό πλοίο “Cumana”.

Το επιβατηγό πλοίο “Cumana” παρουσιάστηκε στο δεύτερο κεφάλαιο. Καταγράφηκαν οι εναλλακτικές περιπτώσεις της πρόωσης και παρουσιάστηκαν οι διαφορετικές διαμορφώσεις του ηλεκτρικού δικτύου του πλοίου ανάλογα με την περίπτωση της πρόωσης (συμβατική – ντηζελοηλεκτρική). Επίσης, περιγράφηκε διεξοδικά το ηλεκτρικό δίκτυο του πλοίου και παρουσιάστηκαν οι πίνακες ηλεκτρικού ισολογισμού αυτού, ανάλογα με την κάθε περίπτωση της πρόωσης.

Στο τρίτο κεφάλαιο παρουσιάστηκαν μοντέλα για όλες τις συνιστώσες του ηλεκτρικού δικτύου του πλοίου. Οι προσομοιώσεις έγιναν σε περιβάλλον MATLAB / SIMULINK και επιχειρήθηκε οι συνιστώσες του ηλεκτρικού δικτύου να μοντελοποιηθούν όσο πιο αναλυτικά γινόταν. Προσαρμόστηκαν δηλαδή κατάλληλα, τα υφιστάμενα μοντέλα της σύγχρονης γεννήτριας, της μηχανής Ντήζελ, του ρυθμιστή στροφών, του συστήματος διέγερσης, των κινητήρων επαγωγής με τα συστήματα ελέγχου τους, όπως επίσης και των υπολοίπων φορτίων του συστήματος. Αναπτύχθηκαν τέλος κατάλληλα εργαλεία παραμετροποίησης των μοντέλων αυτών, μέσω φιλικών στον χρήστη

πεδίων (user – friendly masks).

Στο τέταρτο κεφάλαιο αναλύθηκαν τα αποτελέσματα των προσομοιώσεων. Οι προσομοιώσεις ομαδοποιήθηκαν σε τρεις ενότητες. Η πρώτη αφορά το ηλεκτρικό δίκτυο του πλοίου με τη συμβατική πρόωση πριν και μετά την ένταξη του κινητήρα του πλευρικού προωστήριου μηχανισμού, κατά τη διάρκεια ελιγμών. Η δεύτερη αναφέρεται στο ηλεκτρικό δίκτυο του πλοίου με τη νηζελοηλεκτρική πρόωση πριν και μετά την ένταξη των κύριων κινητήρων της πρόωσης, κατά την πλεύση του πλοίου στη θάλασσα με σταθερή ταχύτητα κόμβων. Στην τρίτη ενότητα, τέλος, εξετάστηκε το ηλεκτρικό δίκτυο του πλοίου με τη νηζελοηλεκτρική πρόωση πριν και μετά την ένταξη του κινητήρα του πλευρικού προωστήριου μηχανισμού κατά τους ελιγμούς του πλοίου.

Στο πέμπτο κεφάλαιο επιχειρήθηκε μια οικονομοτεχνική μελέτη των δύο εναλλακτικών λύσεων για την πρόωση του πλοίου. Θεωρώντας τις απαραίτητες παραδοχές, εξετάστηκαν τα κόστη απόκτησης εξοπλισμού τόσο για τη συμβατική όσο και για τη νηζελοηλεκτρική πρόωση, ενώ εκτιμήθηκαν τα αναμενόμενα έσοδα και έξοδα όπως επίσης και τα κόστη συντήρησης του πλοίου, σε διάρκεια ζωής 25 ετών. Υπολογίστηκε η καθαρή παρούσα αξία, ο εσωτερικός βαθμός απόδοσης και η περίοδος αποπληρωμής για κάθε περίπτωση πρόωσης ξεχωριστά, προκειμένου να προσδιορισθεί η βέλτιστη επένδυση. Επίσης, συγκρίθηκαν οι δύο αυτές διαμορφώσεις πρόωσης όσο αφορά τις εκπομπές διοξειδίου του άνθρακα.

Στο παρόν κεφάλαιο, συγκεντρώνονται τα κυριότερα συμπεράσματα που προέκυψαν από τη σύγκριση των δύο αυτών εναλλακτικών διαμορφώσεων πρόωσης στο επιβατηγό πλοίο “Cumana”, παρουσιάζεται η επιστημονική συνεισφορά της εργασίας και προτείνονται θέματα τα οποία είναι σκόπιμο να αποτελέσουν αντικείμενα μελλοντικής έρευνας.



## 6.2. Συμπεράσματα

Τα κυριότερα αποτελέσματα, τα οποία προέκυψαν με την ολοκλήρωση των προσομοιώσεων, παρουσιάζονται στη συνέχεια :

A. Για την περίπτωση της **συμβατικής πρόωσης**:

- Η **τάση του κεντρικού κύριου ζυγού** μεταβάλλεται με την ένταξη του πλευρικού προωστήριου μηχανισμού, εμφανίζοντας μια **πτώση τάσης περίπου 3 %**, σε χρονική κλίμακα 5 δευτερολέπτων.
- Το **ρεύμα του κεντρικού κύριου ζυγού αυξάνεται κατά την ένταξη του πλευρικού προωστήριου μηχανισμού**. Πιο συγκεκριμένα κατά την πλεύση του πλοίου στη θάλασσα ήταν περίπου 500 A, ενώ με την ένταξη του κινητήρα του πλευρικού προωστήριου μηχανισμού και την παραγωγή ροπής, αυξάνεται σε 630 A περίπου.
- Η **συνολική αρμονική παραμόρφωση της τάσης** του κεντρικού κύριου ζυγού είναι **4 %** ενώ εκείνη του **ρεύματος** του κεντρικού ζυγού είναι **10.5 %**. Επομένως, η ολική αρμονική παραμόρφωση της τάσης είναι εντός του ορίου 5 % που τίθεται από το πρότυπο της IEE 519, ενώ η ολική αρμονική παραμόρφωση του ρεύματος το ξεπερνά, με αποτέλεσμα να απαιτούνται διορθωτικές παρεμβάσεις.
- Η **παραγόμενη ηλεκτρική ισχύς** από τις νηξελογεννήτριες ανέρχεται σε **288 kW**, όταν ο πλευρικός κινητήρας παράγει την ονομαστική του ροπή, ενώ οι μηχανές Ντήζελ δίνουν το μισό της μηχανικής τους ισχύος, πράγμα που σημαίνει ότι σε αυτήν την περίπτωση είναι **υποφορτισμένες**.
- Η **τάση εξόδου των νηξελογεννητριών** είναι της τάξης του **1.15 αμ** περίπου, ήτοι περίπου **520 V**, πράγμα που υποδεικνύει να **αναζητηθεί μια καλύτερη λύση όσο αφορά τις νηξελογεννήτριες στη συμβατική πρόωση**.
- Η **ταχύτητα του δρομέα των νηξελογεννητριών** μεταβάλλεται, έχοντας έτσι **επίπτωση και στη συχνότητα του δικτύου**, αλλά μέσω του **ρυθμιστή στροφών**, ο οποίος έχει **σταθερά χρόνου απόκρισης 600 msec** επανέρχεται σχετικά γρήγορα στη σύγχρονη ταχύτητα, και άρα

και η συχνότητα στη ονομαστική τιμή (60 Hz).

- Η λειτουργία του πλευρικού προωστήριου μηχανισμού είναι εξασφαλισμένη, καθώς με το σύστημα ελέγχου του, ακολουθεί πλήρως την εντολή ταχύτητας που του έχει δοθεί.

B. Για την περίπτωση της νηξελοηλεκτρικής πρόωσης κατά την πλεύση του πλοίου στη θάλασσα με ταχύτητα σταθερών κόμβων:

- Η ονομαστική τιμή της τάσης του κύριου ζυγού στην περίπτωση αυτή είναι **6.6 kV**. Αρχικά πριν από την ένταξη των κύριων κινητήρων πρόωσης, είναι σταθερή με τιμή της τάξεως των **4 kV**, ενώ μετά την ένταξη των κύριων κινητήρων πρόωσης, οι οποίοι είναι μεγάλης ισχύος, μειώνεται και αποκτά τιμή της τάξεως των **3.1 kV**.
- Το ρεύμα του κεντρικού κύριου ζυγού είναι και αυτό σταθερό, πριν από την ένταξη των κύριων κινητήρων πρόωσης, με τιμή της τάξεως των **2.7 kA**, ενώ μετά την ένταξη των κύριων κινητήρων πρόωσης και την παραγωγή ροπής, αυξάνεται και αποκτά τιμή περίπου **3.5 kA**.
- Η συνολική αρμονική παραμόρφωση της τάσης του κεντρικού κύριου ζυγού ανέρχεται σε **6.0 %** ενώ εκείνη του ρεύματος του κεντρικού κύριου ζυγού είναι **2.6 %**. Η τιμή της ολικής αρμονικής παραμόρφωσης του ρεύματος είναι σημαντικά μικρότερη από το όριο του **5 %** που τίθεται από το πρότυπο IEE 519. Όσο αφορά την ολική αρμονική παραμόρφωση της τάσης είναι λίγο μεγαλύτερη από το όριο αυτό και απαιτείται να γίνουν διορθωτικές παρεμβάσεις (παθητικά φίλτρα, χρήση αυτομετασχηματιστών) για να διορθωθεί αυτό το πρόβλημα.
- Η συνολική παραγόμενη ηλεκτρική ισχύς ανέρχεται περίπου σε **8 MW**, και καθώς υπερβαίνει κατά πολύ το **10 %** της συνολικής ισχύος που μπορούν να αποδώσουν οι πέντε νηξελογεννήτριες, όπως υπαγορεύει εξ' αρχής η διαμόρφωση της νηξελοηλεκτρικής πρόωσης, συνιστάται να προστεθεί μια ακόμα νηξελογεννήτρια, τουλάχιστον.
- Η παρατηρούμενη τάση εξόδου των νηξελογεννητριών είναι υπερβολικά χαμηλή, και ανέρχεται σε **0.68 αμ** ή **4488 V**, πράγμα που δικαιολογείται από τη σημαντική υπερφόρτιση των πέντε νηξελογεννητριών.
- Η ταχύτητα του δρομέα, χάρη στο ρυθμιστή στροφών, διατηρείται πρακτικά σταθερή, με μικρή απόκλιση από τη σύγχρονη ταχύτητα. Πιο συγκεκριμένα, όταν οι κύριοι κινητήρες της πρόωσης είναι έτοιμοι να παράγουν την ονομαστική τους ροπή, η συχνότητα του δικτύου μειώνεται σε **59.76 Hz**. Ο ρυθμιστής στροφών καταφέρνει μέσα σε διάστημα ενός

δευτερόλεπτου να επαναφέρει τη συχνότητα στην ονομαστική της τιμή (60 Hz).

- Όταν οι πέντε νηξελογεννήτριες είναι υπερφορτισμένες και οι αντίστοιχες μηχανές εσωτερικής καύσης υπερφορτίζονται ιδιαίτερα όταν οι κύριοι κινητήρες της πρόωσης καλούνται είναι ενεργοποιημένοι προκειμένου να οδηγήσουν τους έλικες του πλοίου.
- Όσο αφορά δε τη συμπεριφορά των κύριων κινητήρων πρόωσης, παρατηρείται πρακτικά ομαλή και σταθερή λειτουργία, ακολουθώντας τις εντολές ταχύτητας με τη βοήθεια βέβαια των συστημάτων ελέγχου τους.

Γ. Για την περίπτωση της νηξελοηλεκτρικής πρόωσης κατά τους ελιγμούς του πλοίου, πριν να αγκυροβολήσει σε λιμάνι:

- Η τάση του κεντρικού κύριου ζυγού μεταβάλλεται σημαντικά κατά την ένταξη των κύριων κινητήρων πρόωσης. Πριν από την ένταξή τους έχει τιμή 3.7 kV, ενώ μετά την ένταξή τους και όταν οι κύριοι κινητήρες πρόωσης ενεργοποιούνται, μειώνεται στα 3.1 kV. Η ένταξη του πλευρικού κινητήρα δεν επιδρά ιδιαίτερα στην τάση του κεντρικού ζυγού.
- Το ρεύμα του κεντρικού κύριου ζυγού μεταβάλλεται και αυτό μόνο κατά την ένταξη των κύριων κινητήρων πρόωσης. Πριν ενταχθούν, το ρεύμα που διέρχεται μέσω του κύριου ζυγού, είναι 2.9 kA, ενώ όταν οι κινητήρες της πρόωσης ενεργοποιούνται η τιμή του ρεύματος γίνεται 3.4 kA. Η ένταξη του πλευρικού κινητήρα δεν αυξάνει περαιτέρω το ρεύμα του κεντρικού κύριου ζυγού.
- Η μελέτη της συνολικής αρμονικής παραμόρφωσης στην τάση και στο ρεύμα του κεντρικού κύριου ζυγού, έδειξε ότι, η τιμή της συνολικής αρμονικής παραμόρφωσης της τάσης είναι 9.9 %, ξεπερνώντας έτσι το όριο του 5 % που τίθεται από το πρότυπο IEE 519, ενώ η τιμή της συνολικής αρμονικής παραμόρφωσης του ρεύματος είναι 1.54 %, η οποία είναι εντός του ορίου. Η τιμή της υψηλής αρμονικής παραμόρφωσης στην τάση δικαιολογείται από το γεγονός ότι σε αυτή την περίπτωση χρησιμοποιούνται πολλοί μετατροπείς ηλεκτρονικών ισχύος, από τα συστήματα ελέγχου, τόσο των κύριων κινητήρων πρόωσης, όσο και του κινητήρα του πλευρικού προωστήριου μηχανισμού. Αυτό βέβαια μπορεί να διορθωθεί είτε αυξάνοντας τη διατομή των αγωγών, είτε με τη χρήση μετασχηματιστή απομόνωσης είτε με την εισαγωγή παθητικών φίλτρων στο ηλεκτρικό δίκτυο του πλοίου.

- Όσο αφορά την **παραγόμενη ηλεκτρική ισχύ είναι ιδιαίτερος αυξημένη**, της τάξεως των 10 MW, πράγμα που αναδεικνύει την **αναγκαιότητα εισαγωγής μιας ακόμα νηξελογεννήτριας τουλάχιστον**.
- Καθώς οι υφιστάμενες νηξελογεννήτριες είναι **ιδιαίτερα υπερφορτισμένες**, η **τάση εξόδου τους είναι απαράδεκτα χαμηλή**, καθώς κυμαίνεται σε επίπεδα 0.55 αμ, ή 3.6 kV.
- Η **ταχύτητα του δρομέα** μεταβάλλεται επίσης μόνο κατά την ένταξη των κύριων κινητήρων της πρόωσης. Όταν οι κύριοι κινητήρες της πρόωσης έχουν αποκτήσει τις επιθυμητές στροφές, η συχνότητα μειώνεται στα 59.98 Hz. Υπό την επενέργεια του ρυθμιστή στροφών σε διάστημα ενός δευτερόλεπτου περίπου, επαναφέρεται η συχνότητα στην ονομαστική της τιμή (60 Hz).
- Επειδή οι υφιστάμενες νηξελογεννήτριες είναι ιδιαίτερα υπερφορτισμένες, είναι αναμενόμενο και οι **μηχανές εσωτερικής καύσης (Diesel) να υπερφορτίζονται αντίστοιχα**, ακόμα περισσότερο από την προηγούμενη περίπτωση, κατά την πλεύση του πλοίου με σταθερούς κόμβους στη θάλασσα.
- Οι **κύριοι κινητήρες της πρόωσης του πλοίου**, παρότι σε αυτή την περίπτωση κατά τη διάρκεια των ελιγμών του πλοίου, λειτουργούν με **μειωμένη ισχύ και μειωμένη εντολή ροπής**, εμφανίζουν **συμπεριφορά, πριν και μετά την ένταξη του πλευρικού προωστήριου μηχανισμού, η οποία δεν επηρεάζεται ιδιαίτερα**, και ακολουθούν τις προκαθορισμένες εντολές ταχύτητας.
- Η **συμπεριφορά του κινητήρα του πλευρικού προωστήριου μηχανισμού** κρίνεται και αυτή **ιδιαίτερος ικανοποιητική**, ακολουθώντας την εντολή της ταχύτητας που έχει δοθεί στο σύστημα ελέγχου του.
- Η είσοδος στο δίκτυο, του πλευρικού κινητήρα δεν επηρεάζει σημαντικά ούτε το δίκτυο του πλοίου ούτε τη συμπεριφορά των ηλεκτρικών γεννητριών. Αποτέλεσμα αυτού, είναι οι ελιγμοί του πλοίου να πραγματοποιούνται ταχύτατα.

Στα πλαίσια πλήρους σύγκρισης των δύο εναλλακτικών λύσεων που θεωρήθηκαν για την πρόωση του πλοίου, επιχειρήθηκε και **οικονομοτεχνική μελέτη**, εξετάζοντας από πλευράς **επένδυσης**, ποια λύση είναι **η πιο συμφέρουσα** για την πρόωση του πλοίου.

Για τον λόγο αυτόν συνεκτιμήθηκαν τα **αρχικά κόστη απόκτησης των δύο διαμορφώσεων πρόωσης**, τα **αντίστοιχα κόστη συντήρησης**, τα **έξοδα λειτουργίας τους και τα αναμενόμενα έσοδα**,

υιοθετώντας ορισμένες παραδοχές. Τα αποτελέσματα που προέκυψαν δεν επιτρέπουν, με βάση όλους τους δείκτες που χρησιμοποιήθηκαν, να προσδιορισθεί μονοσήμαντα η πιο συμφέρουσα διαμόρφωση πρόωσης του πλοίου. Και τούτο διότι εξετάζοντας την **καθαρή παρούσα αξία της επένδυσης**, υπερτερεί η νηζελοηλεκτρική πρόωση έναντι της συμβατικής ενώ εξετάζοντας τον **εσωτερικό βαθμό απόδοσης** πλεονεκτεί η συμβατική πρόωση. Επιπλέον, όσο αφορά την **περίοδο αποπληρωμής της επένδυσης**, εξετάζοντας την απλή περίοδο της αποπληρωμής εμφανίζει μειωμένο κόστος η νηζελοηλεκτρική πρόωση έναντι της συμβατικής, ενώ θεωρώντας την έντοκη περίοδο αποπληρωμής υπερτερεί η συμβατική πρόωση.

Ένα σημαντικό εύρημα που ανέδειξε η οικονομοτεχνική ανάλυση, είναι ότι η **νηζελοηλεκτρική λύση είναι πιο συμφέρουσα για τα ακριβότερα καύσιμα**, δηλαδή το Marine Diesel Oil και το Marine Gas Oil, ενώ η **συμβατική λύση είναι πιο συμφέρουσα όσο αφορά τα φθηνότερα καύσιμα**, όπως το Light Fuel Oil και το Heavy Fuel Oil.

Τέλος, **συγκρίθηκαν** οι δύο προτεινόμενες λύσεις για την πρόωση του πλοίου όσο αφορά τις **επιπτώσεις στο περιβάλλον**, εξετάζοντας τις **εκπομπές ρύπων** και διαπιστώθηκε ότι η **νηζελοηλεκτρική πρόωση περιλαμβάνει μειωμένες εκπομπές διοξειδίου άνθρακα κατά 6.9 %** σε σχέση με τη συμβατική πρόωση.

Συνοψίζοντας τα ευρήματα της εργασίας συμπεραίνουμε ότι με βάση το πλοίο “Cumana” που εξετάστηκε, η υβριδική νηζελοηλεκτρική πρόωση εμφανίζει σημαντικά πλεονεκτήματα αλλά δεν υπερτερεί σε όλες τις περιπτώσεις έναντι της συμβατικής πρόωσης.

Είναι σαφές ότι η υβριδική νηζελοηλεκτρική πρόωση εξασφαλίζει στο πλοίο σταθερότερη λειτουργία του ηλεκτρικού δικτύου, τόσο κατά τη διάρκεια της πλεύσης όσο και κατά τη διάρκεια των ελιγμών. Επιπλέον η ένταξη του πλευρικού προωστήριου μηχανισμού δεν προκαλεί σημαντικές μεταβολές της τάσεως και του ρεύματος του κύριου ζυγού. Βεβαίως, απαιτείται ιδιαίτερη μέριμνα ώστε οι πολλοί μετατροπείς ισχύος που υπάρχουν στο δίκτυο να μην προκαλούν σημαντική αρμονική παραμόρφωση στη τάση του κύριου ζυγού.

Από πλευράς αξιοπιστίας η χρήση πέντε νηζελογεννητριών στην περίπτωση της υβριδικής πρόωσης

πλεονεκτεί έναντι των δύο μεγαλύτερων της συμβατικής ενώ μπορεί να αντιμετωπισθεί ευκολότερα και το πρόβλημα υπερφότισης.

Τέλος από οικονομοτεχνικής πλευράς η νηζελοηλεκτρική πρόωση απαιτεί αρχικά ιδιαίτερα μεγαλύτερο αρχικό κεφάλαιο αλλά, τουλάχιστον για το πλοίο “Cumana”, η καθαρή παρούσα αξία είναι πιά συμφέρουσα από αυτή της συμβατικής πρόωσης, ιδιαίτερα στην περίπτωση χρήσης ακριβών καυσίμων, τα οποία αναμένεται να διαιδραματίσουν στο μέλλον σημαντικό ρόλο καθώς εμφανίζουν μειωμένες περιβαλλοντικές επιπτώσεις.

Τα συγκριτικά χαρακτηριστικά των δύο διαμορφώσεων πρόωσης παρουσιάζονται συγκετρωτικά στον πίνακα 6.1.

	Αρμονική Παραμόρφωση	Καλύτερη απόδοση νηζελογεννητριών	Μεταβατική Συμπεριφορά	Υπερφόρτιση γεννητριών	Υποφόρτιση γεννητριών	Αρχικό κόστος κτήσης	Εκπομπές ρύπων
Νηζελοηλεκτρική Πρόωση	+	+	+	-	+	-	+
Συμβατική Πρόωση	-	-	-	+	-	+	-

Πίνακας 6.1: Συγκριτικά πλεονεκτήματα (+) και μειονεκτήματα (-) εξεταζόμενων διαμορφώσεων πρόωσης

### 6.3. Σημεία προαγωγής της επιστήμης

Στο πλαίσιο της εκπόνησης της παρούσας διπλωματικής εργασίας αναπτύχθηκαν τα παρακάτω σημεία συνεισφοράς στην επιστήμη:

- Κατασκευή **παραμετροποιημένων μοντέλων** μέσω φιλικών στο χρήστη (user – friendly) πεδίων για τα στοιχεία του **ηλεκτρικού δικτύου** του πλοίου.

- Πλήρης **αποτύπωση του ηλεκτρικού δικτύου** του πλοίου "**Cumana**" τόσο για την περίπτωση της νηζελοηλεκτρικής πρόωσης όσο και για την περίπτωση της συμβατικής πρόωσης.
- Σχεδίαση **κατάλληλου συστήματος ελέγχου** των κύριων **κινητήρων πρόωσης**, στην περίπτωση της νηζελοηλεκτρικής πρόωσης με έλεγχο της ταχύτητας και της ροπής.
- Συνολική σύγκριση της υβριδικής νηζελοηλεκτρικής πρόωσης με την συμβατική πρόωση για την περίπτωση του επιβατηγού πλοίου "Cumana" τόσο σε τεχνικό επίπεδο όσο και από **οικονομικής και περιβαλλοντικής** πλευράς.

#### **6.4. Προτάσεις για περαιτέρω διερεύνηση**

Με την ολοκλήρωση της εργασίας αναδείχθηκαν τα ακόλουθα σημεία που χρήζουν περαιτέρω διερεύνησης:

- Εξέταση του δικτύου της νηζελοηλεκτρικής πρόωσης με μία ακόμα νηζελογεννήτρια για την αποφυγή της υπερφόρτισης των ήδη υπάρχουσών.
- Μελέτη του δικτύου του πλοίου, σε περιπτώσεις βλαβών και σφαλμάτων, ώστε να αναδειχθεί ποιθά διαμόρφωση εξασφαλίζει περισσότερη ασφάλεια.
- Επέκταση της σύγκρισης που έγινε για το πλαίσιο "Cumana" στην παρούσα διπλωματική εργασία, και σε άλλους τύπους πλοίων με διαφορετική αποστολή και διαφορετικές απαιτήσεις (tankers, bulk carriers κτλ).

## Βιβλιογραφία

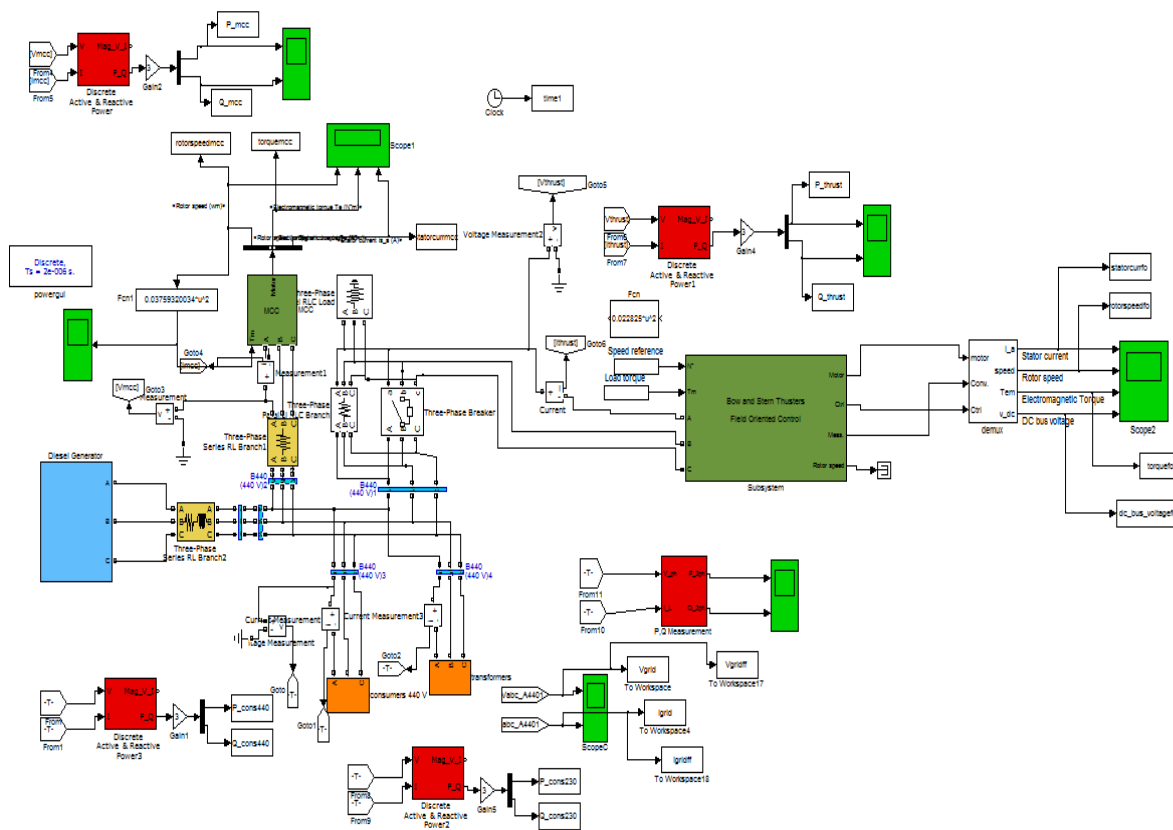
- [1] S. Spagkouros, J Prousalidis, “Electric Power Quality Problems in ship systems : A classification method”, IASME transactions Issue 3, Vol 1, July 2004.
- [2] Dennis T., Hall B.A. (Hons), C. Eng., M.I.E.E., M.I.Mar.E, “PRACTICAL MARINE ELECTRICAL KNOWLEDGE (second edition)”.
- [3] Χρίστος Φραγκόπουλος, Ιωάννης Μ. Προυσαλίδης, “Ηλεκτρολογικές Εγκαταστάσεις Πλοίου Τεύχος Α”, εκδόσεις Ε.Μ.Π., Αθήνα 2005.
- [4] Ι. Ιωαννίδης, Χ. Φραγκόπουλος, Ι. Προυσαλίδης, “Ενεργειακά Συστήματα Πλοίου, Συμπληρωματικά Βοηθήματα και Ασκήσεις”, εκδόσεις Ε.Μ.Π., Αθήνα 2010.
- [5] J. Prousalidis, “The necessity of reactive power balance in ship electric energy systems”, Journal of Marine Engineering and Technology, Volume 10 Issue 1, January 2011.
- [6] Κ. Βουρνάς, Γ. Κονταξής, “Εισαγωγή στα συστήματα ηλεκτρικής ενέργειας” ,εκδόσεις Συμμετρία, Αθήνα 2010.
- [7] Β. Παπαδιάς, “Ανάλυση Συστήματος Ηλεκτρικής Ενέργειας, Τόμος Ι, Μόνιμη Κατάσταση Λειτουργίας”, εκδόσεις Ε.Μ.Π., Αθήνα 1985.
- [8] Γ. Παλουμπής, “Μελέτη μεταβατικών καταστάσεων λειτουργίας συστήματος ηλεκτρικής ενέργειας πλοίου”, Διπλωματική εργασία, Σχολή Ηλεκτρολόγων Μηχανικών και Μηχανικών Υπολογιστών Ε.Μ.Π., Αθήνα 2011.
- [9] Ευστράτιος Χατζηνικολάου, “Σχεδίαση συστήματος ελέγχου αξονικής γεννήτριας και ανάλυση λειτουργίας στο σύστημα ηλεκτρικής ενέργειας πλοίου”, Διπλωματική εργασία, Σχολή Ηλεκτρολόγων Μηχανικών και Μηχανικών Υπολογιστών Ε.Μ.Π., Αθήνα 2013.
- [10] Ι.Μ. Προυσαλίδης, Ι.Κ. Χατζηλάου, Ε. Στυβακτάκης, Φ. Κανέλλος, Ν. Χατζηαργυρίου, Χ. Φραγκόπουλος, Η. Σόφρας, “Ηλεκτροπρόωση πλοίων και πλήρως εξηλεκτρισμένο πλοίο : Προβλήματα ποιότητας ηλεκτρικής ισχύος”, Ηλεκτροκίνητα μέσα μεταφοράς στην Ελλάδα – Υφιστάμενη κατάσταση και προοπτικές, ΤΕΕ, Αθήνα, 12 – 13 Ιαν, 2006.
- [11] Ι.Κ. Χατζηλάου, Ι.Μ. Προυσαλίδης, Γ. Αντωνόπουλος, Ι. Γύπαρης, Π. Βαλλιανάτος, “Εξελίξεις στην ηλεκτροπρόωση πλοίων και ανασκόπηση ζητημάτων σχεδιασμού στο πλήρως εξηλεκτρισμένο πλοίο. Presented at the Διήμερο ΤΕΕ “Ηλεκτροκίνητα Μέσα Μεταφοράς στην Ελλάδα – Υφιστάμενη Κατάσταση και Προοπτικές”, Αθήνα 2006.
- [12] Π. Κάπρος, “Οικονομική Ανάλυση Επιχειρήσεων”, εκδόσεις Ε.Μ.Π., Αθήνα 2000.



- [13] Π. Μαυρίδη, Α. Σκούφης, “Συγκριτική Τεχνοοικονομική Μελέτη για την Ηλεκτροπρόωση στο Επιβατικό Πλοίο Cumana, Μεταπτυχιακή εργασία, Σχολή Ηλεκτρολόγων Μηχανικών και Μηχανικών Ηλεκτρονικών Υπολογιστών, Αθήνα 2014.
- [14] J.M. Prousalidis, N.D. Hatziaargyrioy, B.C. Papadias, “On Studying Ship Electric Propulsion Motor Driving Schemes”.
- [15] Capt. Norbert H. Doerry and Howard Firemann, “DESIGNING ALL ELECTRIC SHIPS”, Proceedings of the Ninth International Marine Design Conference, 16 -19 May, 2006, Ann Arbor, MI.
- [16] Bose B.K., “Power Electronics and Variable Frequency Drives : Technology and Applications”, IEEE Press, New York.
- [17] Ong C-M, “Dynamic Simulation of Electric Machinery using Matlab / Simulink”, Prentice Hall PTR, New Jersey.
- [18] MAN, “Diesel – electric Drives”, “Diesel – electric Propulsion Plants”.
- [19] Le Luo, Lan Gao and Hehe Fu, “The Control and Modeling of Diesel Generator Set in Electric Propulsion Ship”, published online March 2011 in MECS
- [20] D.H. Clayton, S.D. Sudhoff, G.F. Grater, “Electric Ship and Power System”.
- [21] Quili Yu and Dr. Noel N. Schutz, “Desing, Modeling, and Simulation of Power Generation and Electric Propulsion System for IPS for All – Electric Ships”, Mississippi State University.
- [22] MAN, “Diesel – Electric Drives Lower emissions, greater stability”.
- [23] Victor M. Moreno and Alberto Pigazo, “Future Trends in Electric Propulsion Systems for Commercial Vessels”, Journal of Maritime Research, Vol IV, No. 2, pp 81 – 100, 2007.
- [24] Timothy J. McCoy, “Trends in Ship Electric Propulsion”.
- [25] G.S. Stavrakakis, G.N. Kariniotakis, “A general simulation algorith for the accurate assessment of isolated diesel – wind turbines systems interaction”, IEEE transactions on Energy Conversion, Vol. 10, sep (1995), pp 577 – 583.
- [26] Ε. Τσαμπούρης, “Έλεγχος κινητήρων επαγωγής με κριτήρια ελαχιστοποίησης απωλειών”, Διπλωματική εργασία, Σχολή Ηλεκτρολόγων Μηχανικών και Μηχανικών Ηλεκτρονικών Υπολογιστών, Αθήνα 2008.

# Παράρτημα – Μοντέλα Simulink

## Μέρος Α : Υποσυστήματα Συμβατικής Πρόωσης

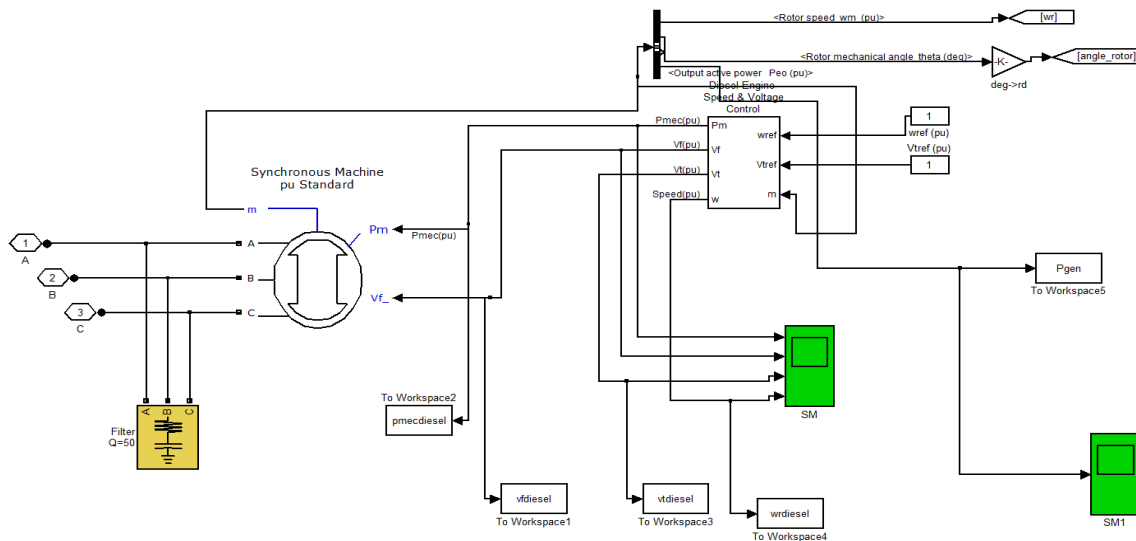


Σχήμα Π.1. Δίκτυο της συμβατικής πρόωσης

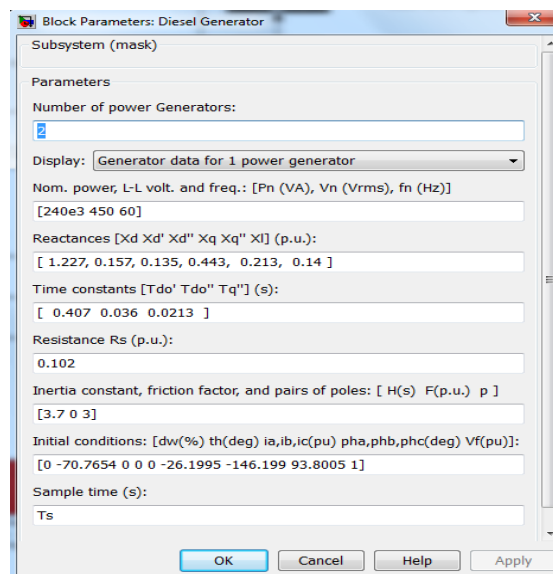
Όπως βλέπουμε το πλήρες μοντέλο Simulink του δικτύου της συμβατικής πρόωσης του πλοίου περιλαμβάνει επιμέρους στοιχεία όπως τις νηξελογεννήτριες, τα διάφορα φορτία και τον κινητήρα του πλευρικού προωστήριου μηχανισμού με το σύστημα ελέγχου του. Τα επιμέρους αυτά στοιχεία θα παρουσιαστούν στη συνέχεια, μαζί με τις τιμές που δόθηκαν στις παραμέτρους τους.

# Μοντέλο Νηζελογεννήτριας

Στο παρακάτω σχήμα παρουσιάζεται το μοντέλο που χρησιμοποιήθηκε για να προσομοιώσει την ισοδύναμη νηζελογεννήτρια του πλοίου, με ισχύ ίση με την συνολική ισχύ που διαθέτουν οι τρεις νηζελογεννήτριες κατά τη συμβατική πρόωση του πλοίου.

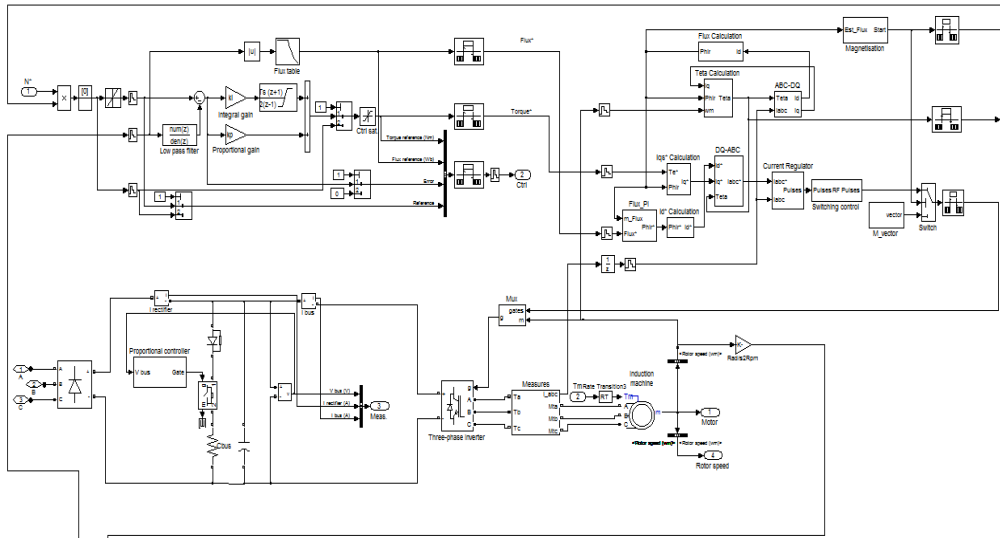


Σχήμα Π.2. Κύκλωμα νηζελογεννήτριας στη συμβατική πρόωση

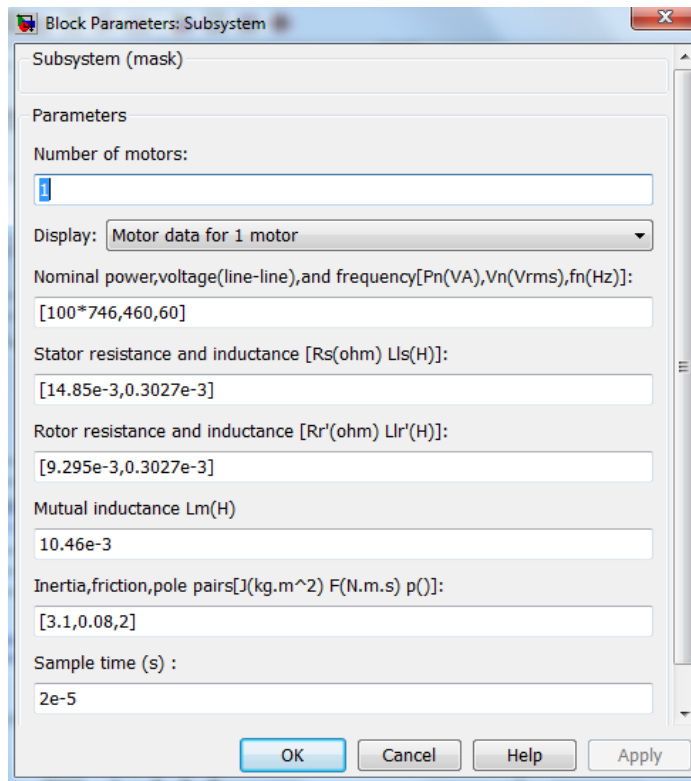


Σχήμα Π.3. Τιμές παραμέτρων νηζελογεννήτριας

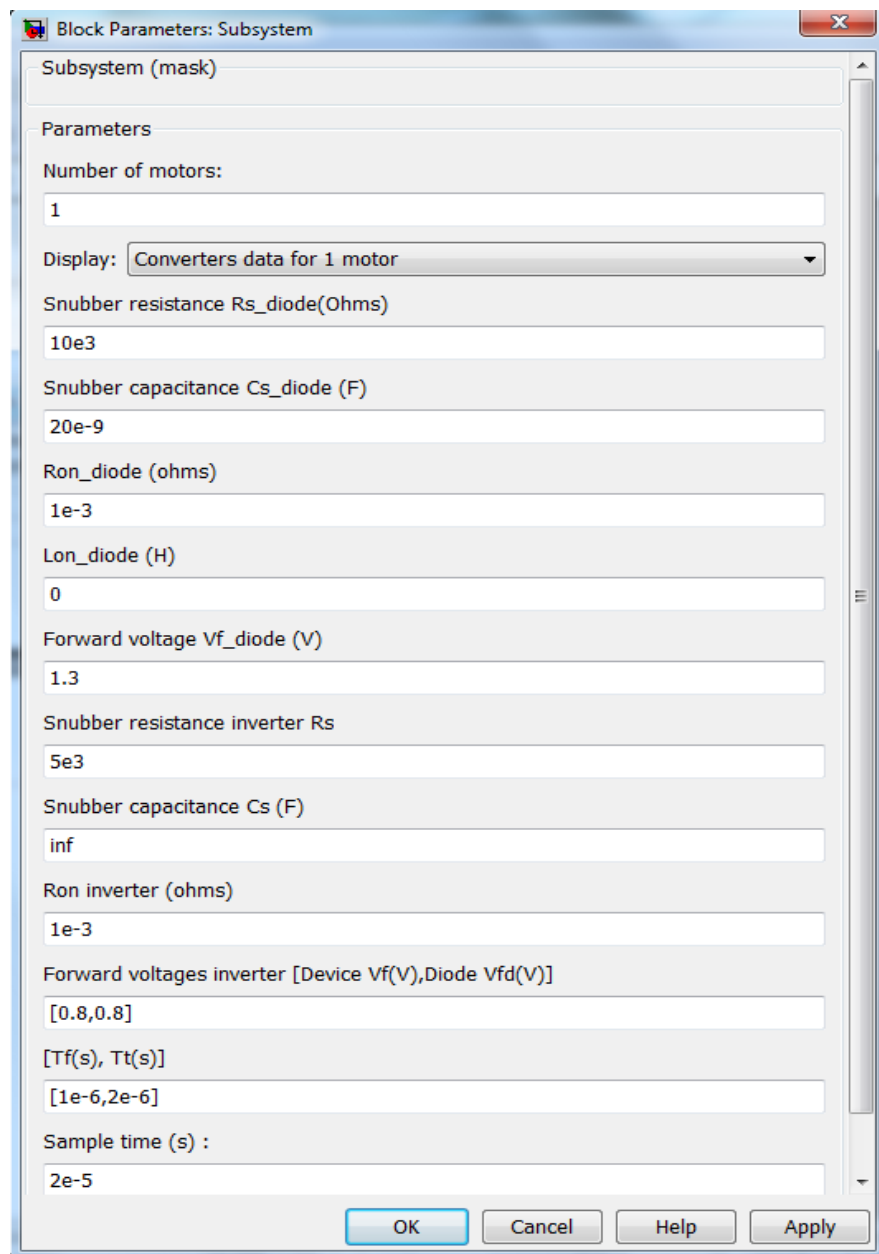
# Μοντέλο κινητήρα πλευρικού προωστήριου μηχανισμού και σύστημα ελέγχου του



Σχήμα Π.3. Κύκλωμα ελέγχου κινητήρα πλευρικού προωστήριου μηχανισμού



Σχήμα Π.4. Τιμές παραμέτρων κινητήρα πλευρικού προωστήριου μηχανισμού



Σχήμα Π.5. Τιμές παραμέτρων αντιστροφέα πηγή τάσης και τριφασικού ανορθωτή στο σύστημα ελέγχου του κινητήρα

Block Parameters: Subsystem

Subsystem (mask)

Parameters

Number of motors:  
1

Display: Speed Controller for 1 motor

Machine nominal frequency (Hz)  
60

Speed reference ramp (rpm/s) [deceleration,acceleration]  
[-900,900]

Proportional gain  
300

Integral gain  
2000

Speed measurement - low-pass filter cutoff frequency (Hz)  
1000

Controller output torque saturation (N.m) [negative,positive]  
[-1200,1200]

Motor pairs of poles  
2

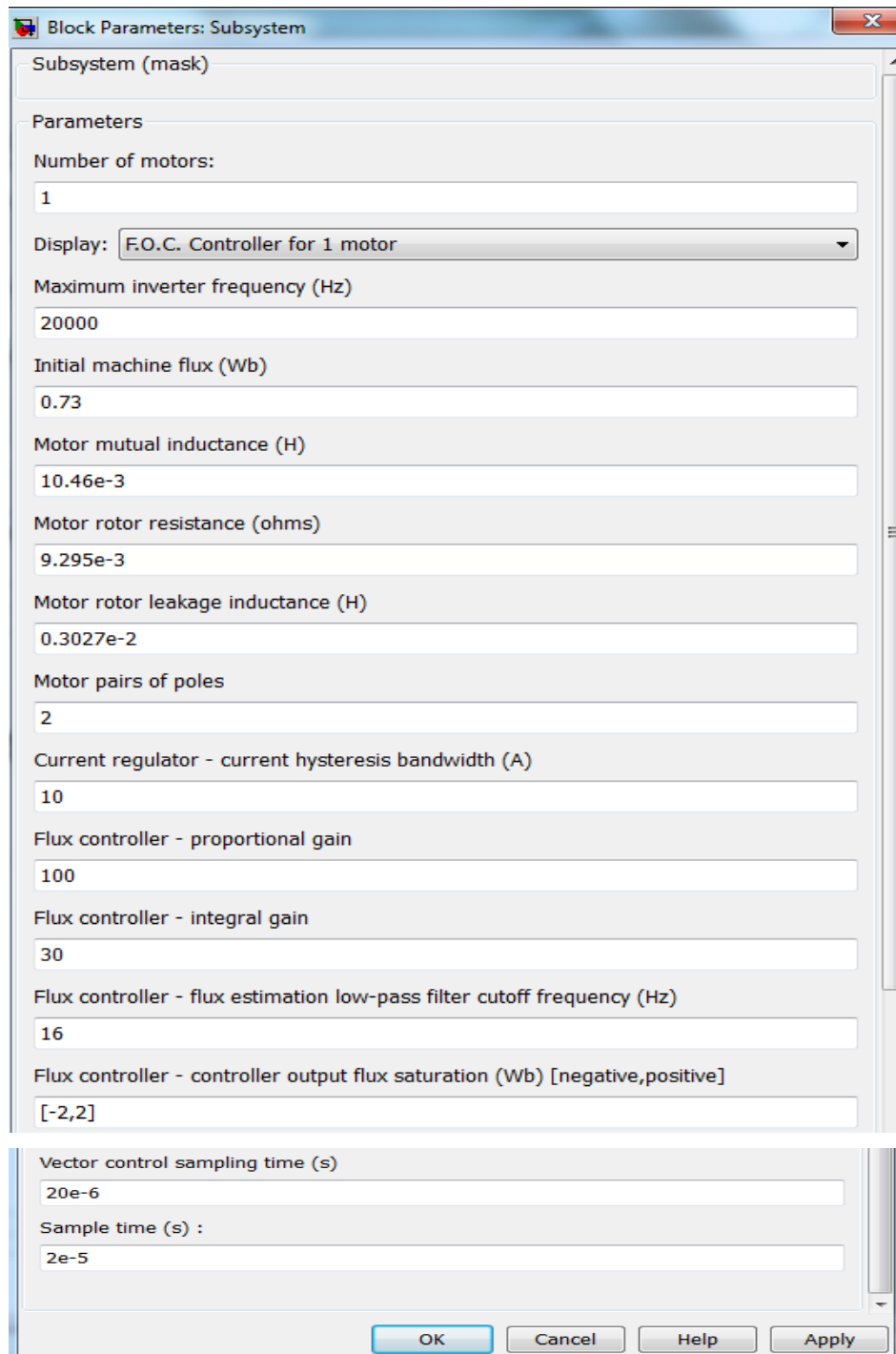
Machine nominal flux (Wb)  
0.73

Controller sampling time (s)  
100e-6

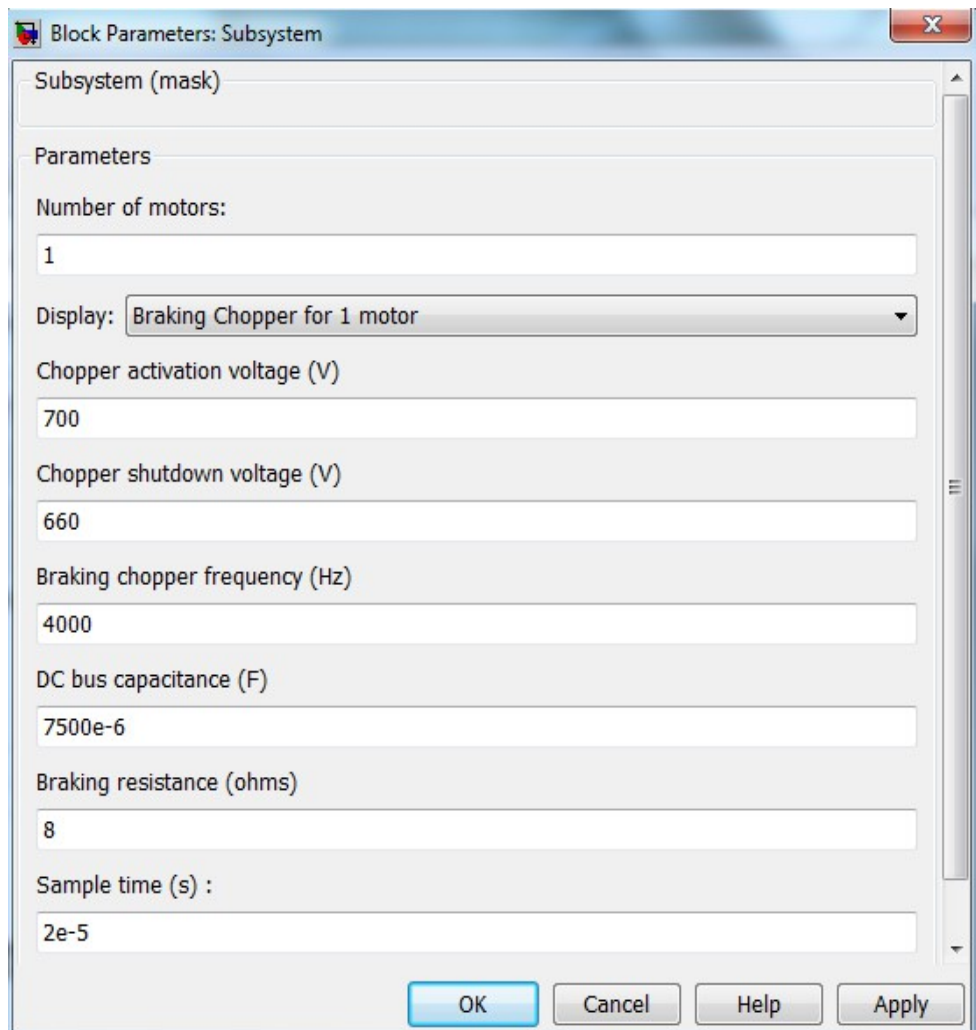
Sample time (s) :  
2e-5

OK Cancel Help Apply

Σχήμα Π.6. Τιμές παραμέτρων Speed Controller



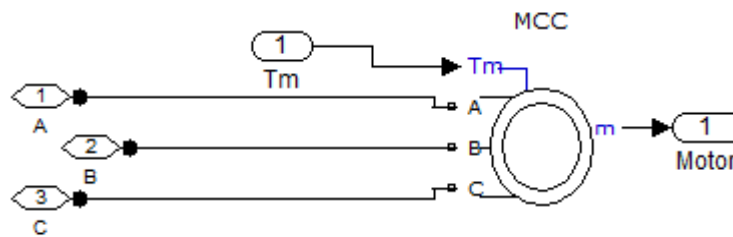
Σχήμα Π.7. Τιμές παραμέτρων Field Oriented Control



Σχήμα Π.8. Τιμές παραμέτρων Braking Chopper



## Μοντέλο ισοδύναμου κινητήρα βοηθητικών μηχανημάτων (MCC)



Σχήμα Π.9. Μοντέλο ισοδύναμου κινητήρα βοηθητικών μηχανημάτων

Block Parameters: MCC

Subsystem (mask)

Parameters

Number of MCC motors

1

Nominal power, voltage(line-line), and frequency[Pn(VA), Vn(Vrms), fn(Hz)]:

[100\*746 460 60]

Stator resistance and inductance[ Rs(ohm) Lls(H) ]:

[9.8925e-3 9.725e-5]

Rotor resistance and inductance [ Rr'(ohm) Llr'(H) ]:

[5.5375e-3 9.725e-5]

Mutual inductance Lm (H):

4.16e-3

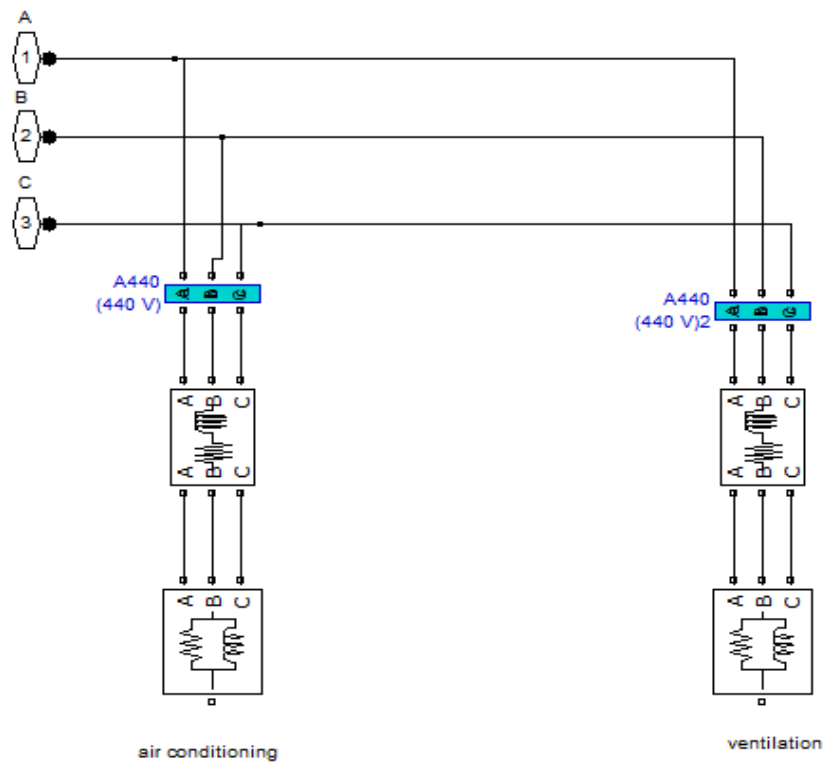
Inertia, friction factor, pole pairs [ J(kg.m<sup>2</sup>) F(N.m.s) p()]:

[5.2 0.0119725 3]

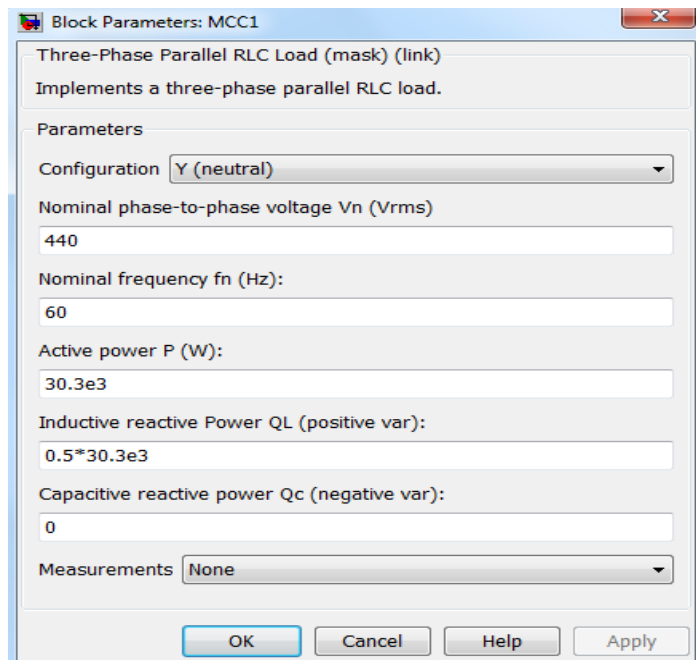
OK Cancel Help Apply

Σχήμα Π.10. Τιμές παραμέτρων ισοδύναμου κινητήρα βοηθητικών μηχανημάτων

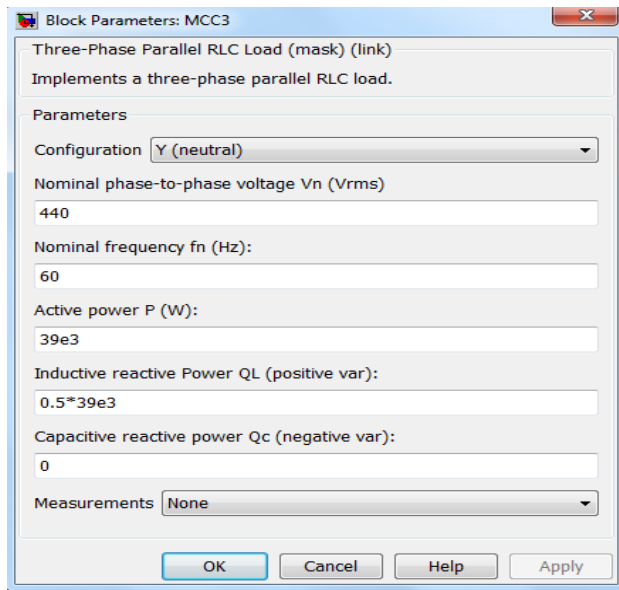
## Μοντέλα φορτίων κλιματισμού (air conditioning) και εξαερισμού (ventilation)



Σχήμα Π.11. Μοντέλα φορτίων κλιματισμού και εξαερισμού

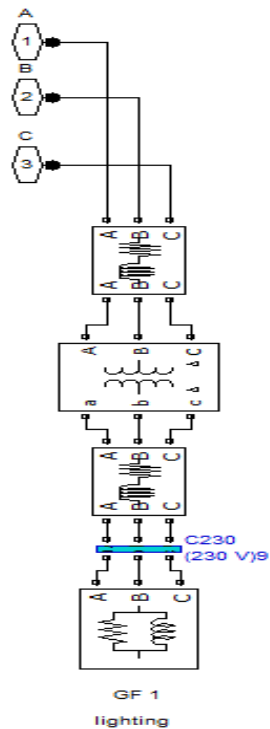


Σχήμα Π.12. Τιμές φορτίου κλιματισμού

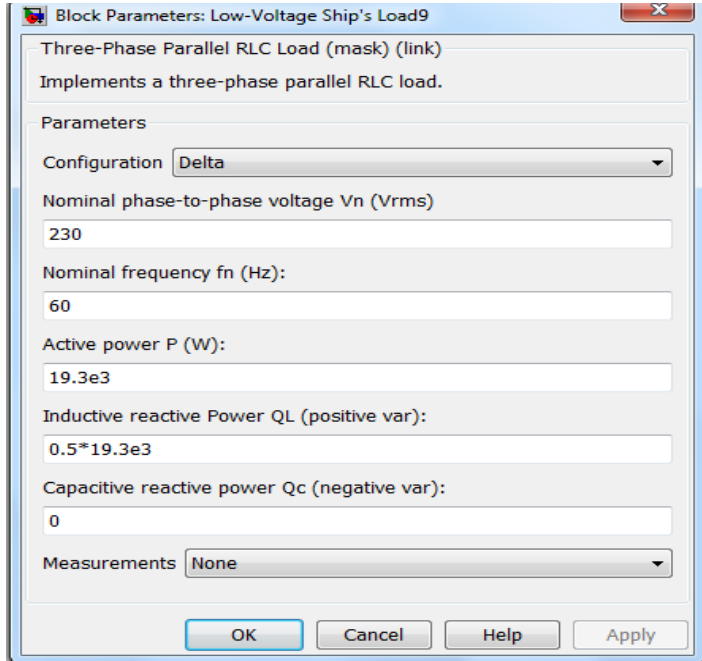


Σχήμα Π.13. Τιμές φορτίου εξαερισμού

## Μοντέλο φορτίου φωτισμού

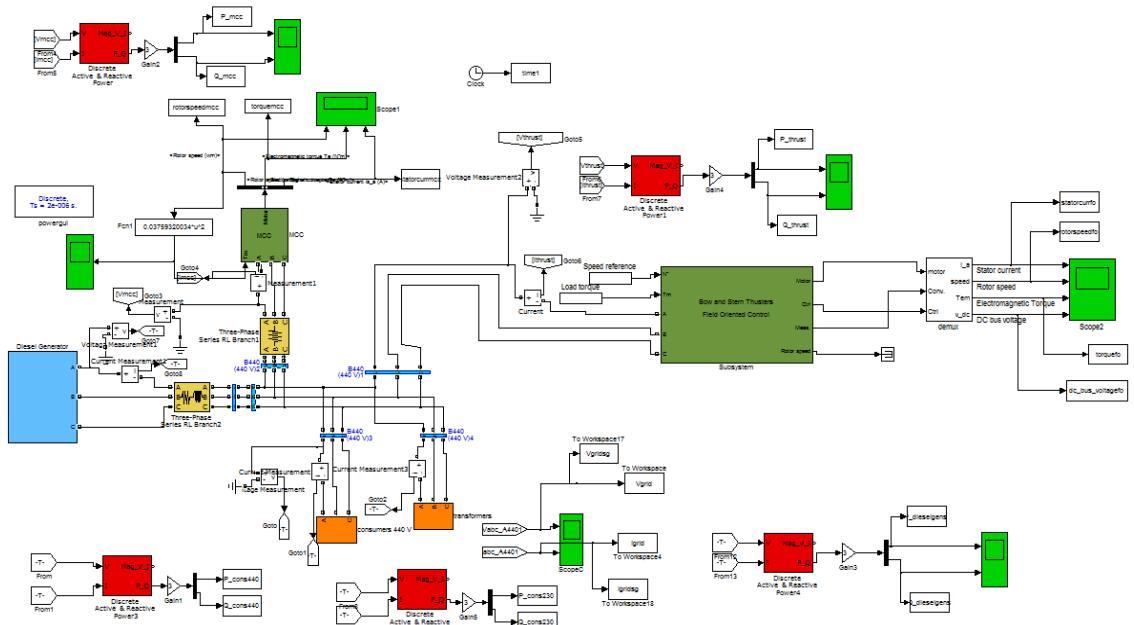


Σχήμα Π.14. Μοντέλο φορτίου φωτισμού



Σχήμα Π.15. Τιμές φορτίου φωτισμού

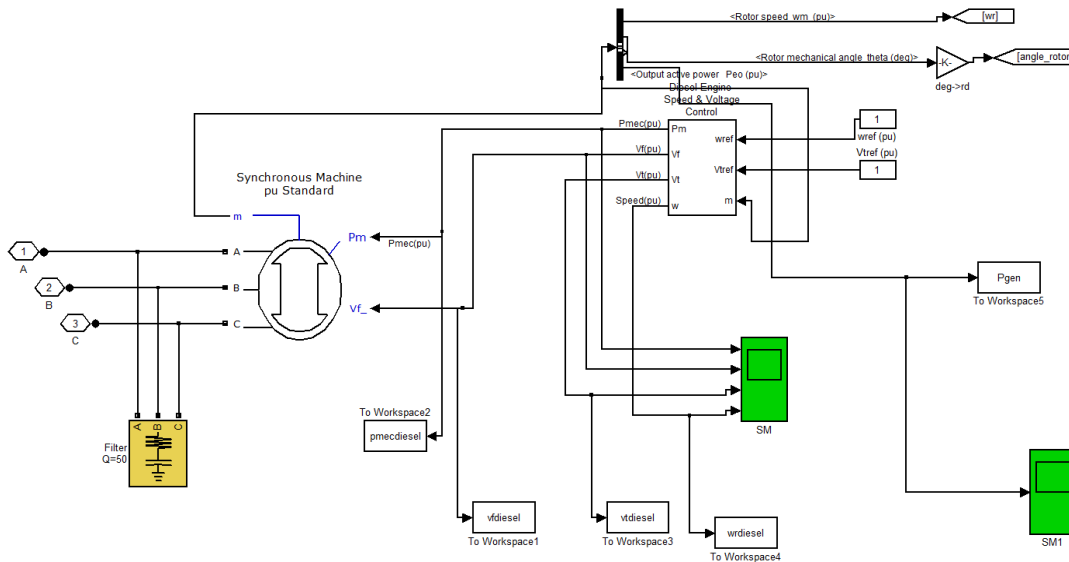
**Μέρος Β : Υποσυστήματα Νηξελιοηλεκτρικής Πρόωσης κατά την πλεύση στη θάλασσα**



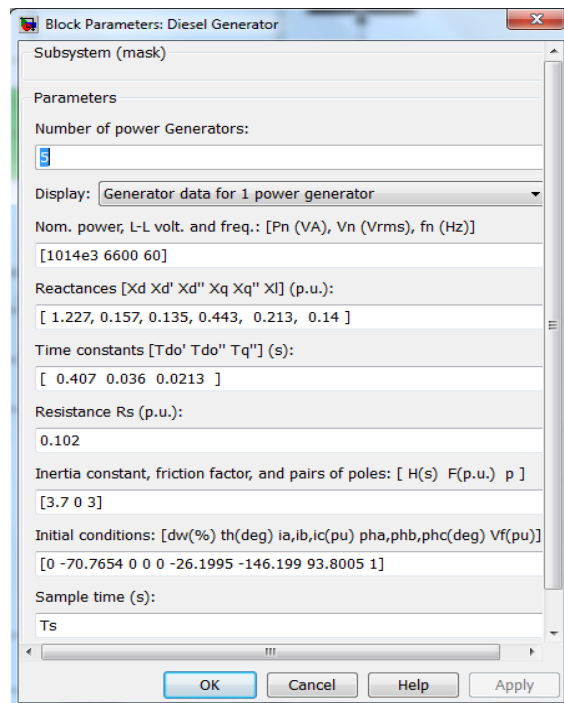
Σχήμα Π.16. Ηλεκτρικό δίκτυο πλοίου στην περίπτωση της νηξελιοηλεκτρικής πρόωσης κατά την πλεύση στη θάλασσα

Όπως παρουσιάζεται στο παραπάνω σχήμα, το ηλεκτρικό δίκτυο της νηζελοηλεκτρικής πρόωσης, κατά την πλεύση του πλοίου στη θάλασσα, περιλαμβάνει τις νηζελογεννήτριες, τα βοηθητικά μηχανήματα, τα φορτία κλιματισμού, εξαερισμού και φωτισμού και φυσικά τους κύριους κινητήρες της πρόωσης. Τα μοντέλα αυτών των στοιχείων παρουσιάζονται παρακάτω.

## Μοντέλο Νηζελογεννήτριας

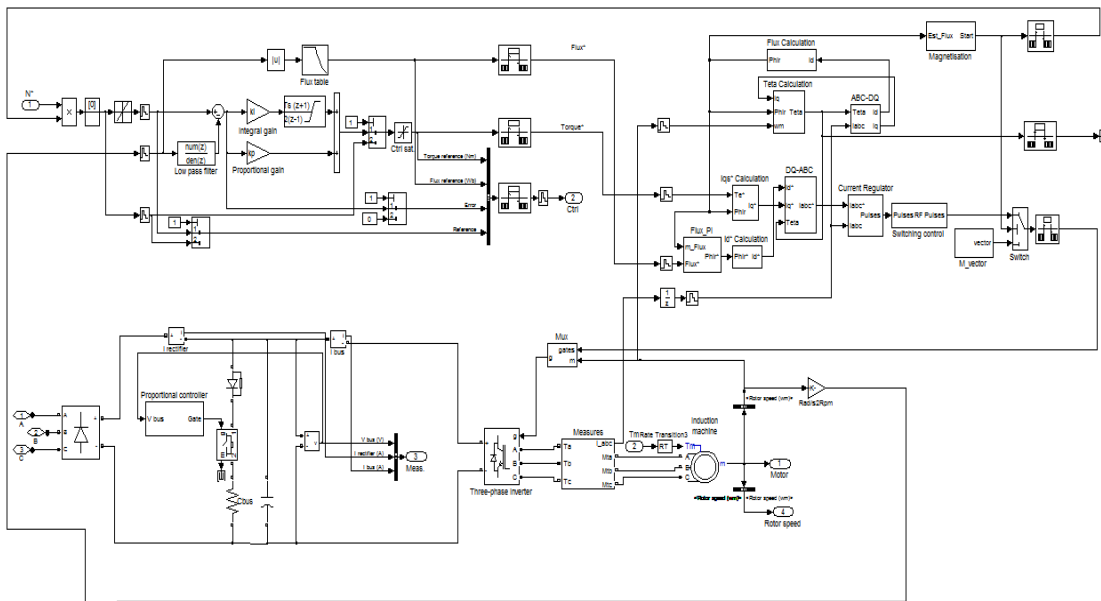


Σχήμα Π.17. Κύκλωμα νηζελογεννήτριας στη νηζελοηλεκτρική πρόωση

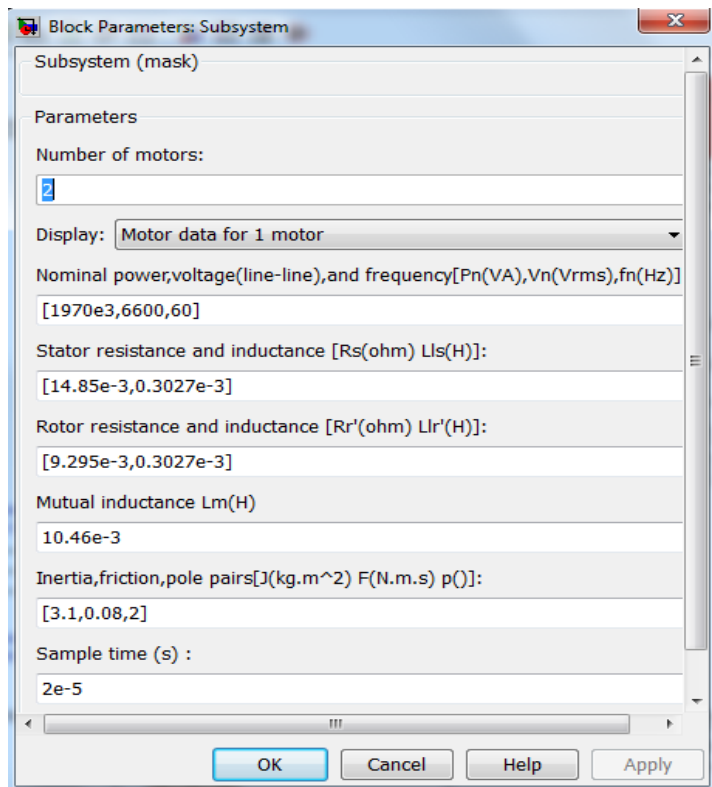


Σχήμα Π.18. Τιμές παραμέτρων νηζελογεννήτριας

## Μοντέλο κύριου κινητήρα πρόωσης και σύστημα ελέγχου του



Σχήμα Π.19. Κύκλωμα ελέγχου κύριων κινητήρων πρόωσης στη νηζελοηλεκτρική πρόωση.



Σχήμα Π.20. Τιμές παραμέτρων κύριου κινητήρα πρόωσης

Block Parameters: Subsystem

Subsystem (mask)

Parameters

Number of motors:  
2

Display: Converters data for 1 motor

Snubber resistance  $R_{s\_diode}$ (Ohms)  
10e3

Snubber capacitance  $C_{s\_diode}$  (F)  
20e-9

$R_{on\_diode}$  (ohms)  
1e-3

$L_{on\_diode}$  (H)  
0

Forward voltage  $V_{f\_diode}$  (V)  
1.3

Snubber resistance inverter  $R_s$   
5e3

Snubber capacitance  $C_s$  (F)  
inf

$R_{on}$  inverter (ohms)  
1e-3

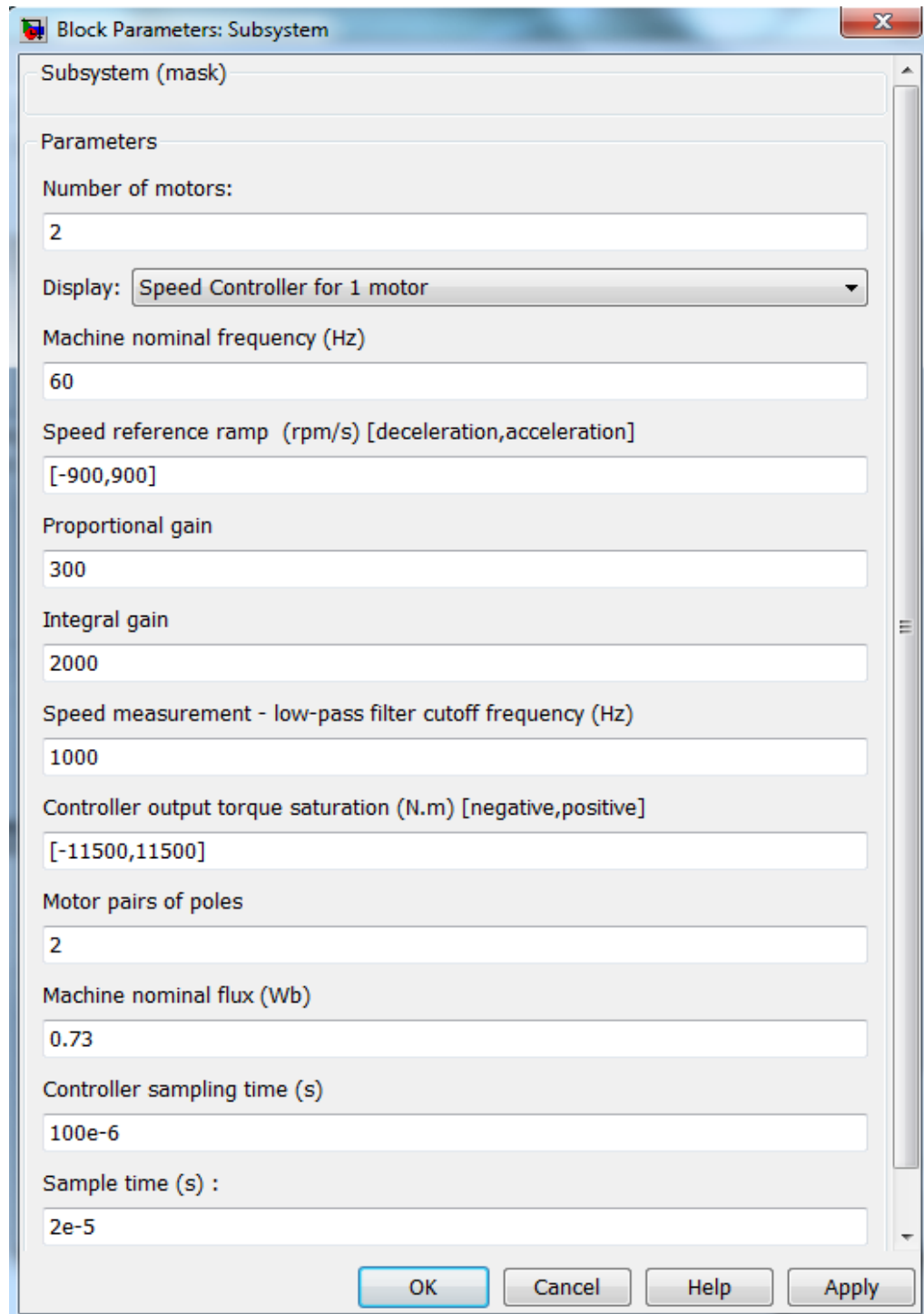
Forward voltages inverter [Device  $V_f$ (V),Diode  $V_{fd}$ (V)]  
[0.8,0.8]

[ $T_f$ (s),  $T_t$ (s)]  
[1e-6,2e-6]

Sample time (s) :  
2e-5

OK Cancel Help Apply

Σχήμα Π.21. Τιμές παραμέτρων αντιστροφέα πηγή τάσης και τριφασικού ανορθωτή στο κύκλωμα ελέγχου του κύριου κινητήρα της πρόωσης



Σχήμα Π.22. Τιμές παραμέτρων *Speed Controller* κύριου κινητήρα πρόωσης



Block Parameters: Subsystem

Subsystem (mask)

Parameters

Number of motors:  
2

Display: F.O.C. Controller for 1 motor

Maximum inverter frequency (Hz)  
20000

Initial machine flux (Wb)  
0.73

Motor mutual inductance (H)  
10.46e-3

Motor rotor resistance (ohms)  
9.295e-3

Motor rotor leakage inductance (H)  
0.3027e-2

Motor pairs of poles  
2

Current regulator - current hysteresis bandwidth (A)  
10

Flux controller - proportional gain  
100

Flux controller - integral gain  
30

Flux controller - flux estimation low-pass filter cutoff frequency (Hz)  
16

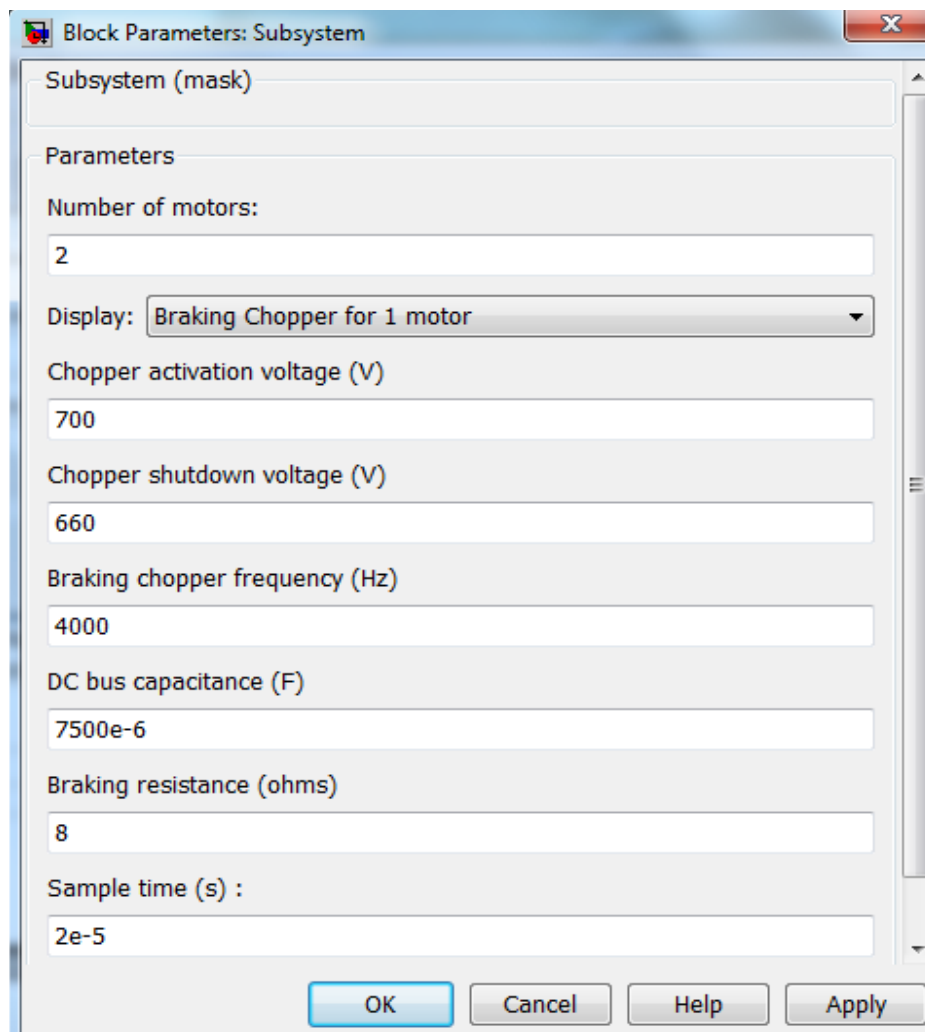
Flux controller - controller output flux saturation (Wb) [negative,positive]  
[-2,2]

Vector control sampling time (s)  
20e-6

Sample time (s) :  
2e-5

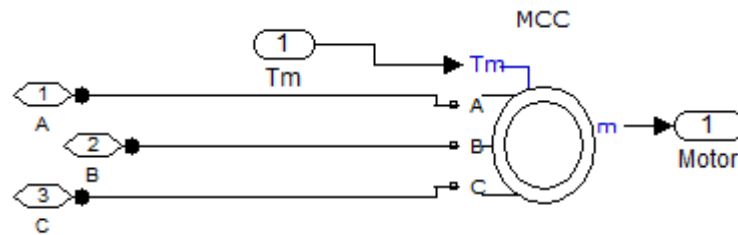
OK Cancel Help Apply

Σχήμα Π.23. Τιμές παραμέτρων Field Oriented Control σύστημα ελέγχου κύριου κινητήρα πρόωσης



Σχήμα Π.24. Τιμές παραμέτρων *Braking Chopper* συστήματος ελέγχου κύριου κινητήρα πρόωσης

## Μοντέλο ισοδύναμου κινητήρα βοηθητικών μηχανημάτων (MCC)



Σχήμα Π.25. Μοντέλο ισοδύναμου κινητήρα βοηθητικών μηχανημάτων

Block Parameters: MCC

Subsystem (mask)

Parameters

Number of MCC motors

1

Nominal power,voltage(line-line),and frequency[Pn(VA),Vn(Vrms),fn(Hz)]:

[100\*746 6600 60]

Stator resistance and inductance[ Rs(ohm) Lls(H) ]:

[9.8925e-3 9.725e-5]

Rotor resistance and inductance [ Rr'(ohm) Llr'(H) ]:

[5.5375e-3 9.725e-5]

Mutual inductance Lm (H):

4.16e-3

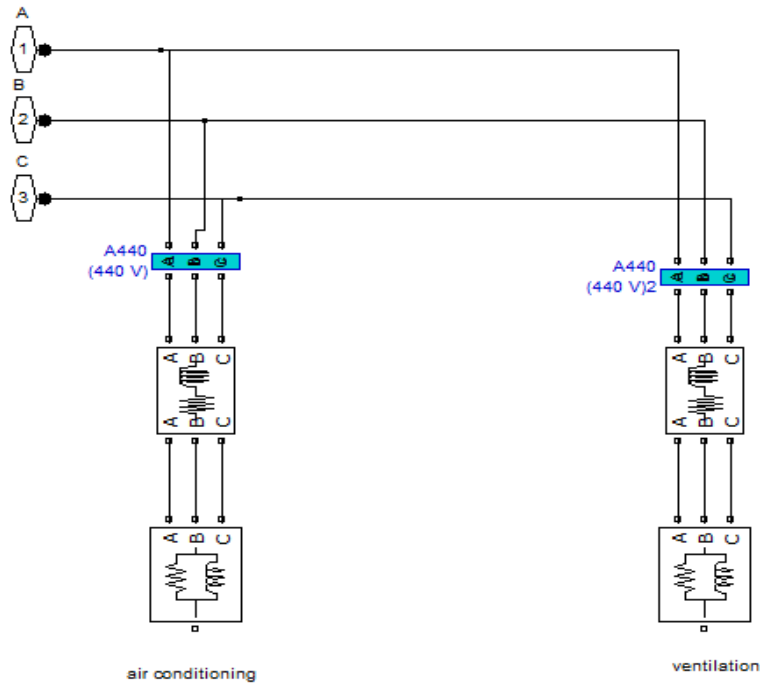
Inertia, friction factor, pole pairs [ J(kg.m<sup>2</sup>) F(N.m.s) p()]:

[5.2 0.0119725 3]

OK Cancel Help Apply

Σχήμα Π.26. Τιμές παραμέτρων ισοδύναμου κινητήρα βοηθητικών μηχανημάτων

## Μοντέλα φορτίων κλιματισμού (air conditioning) και εξαερισμού (ventilation)



Σχήμα Π.27. Μοντέλο φορτίων κλιματισμού και εξαερισμού

Block Parameters: MCC1

Three-Phase Parallel RLC Load (mask) (link)  
Implements a three-phase parallel RLC load.

Parameters

Configuration: Y (neutral)

Nominal phase-to-phase voltage  $V_n$  (Vrms): 6600

Nominal frequency  $f_n$  (Hz): 60

Active power  $P$  (W): 34.1e3

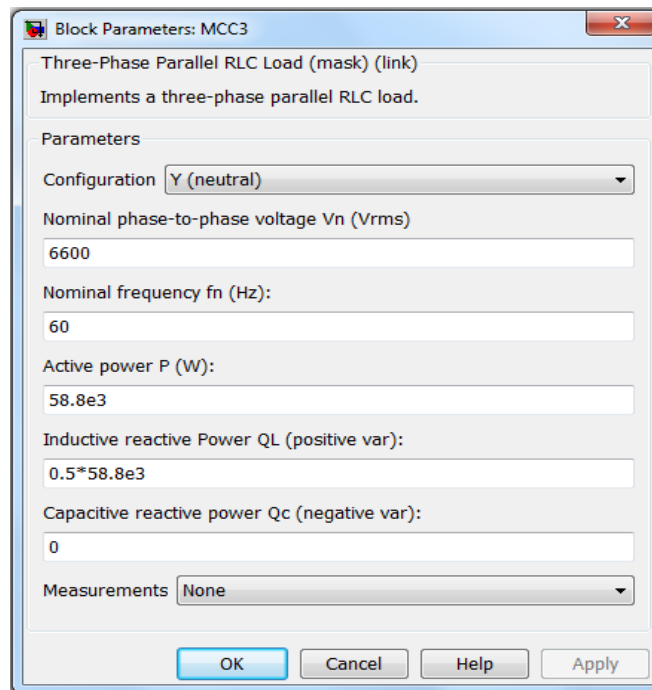
Inductive reactive Power  $Q_L$  (positive var): 0.5\*34.1e3

Capacitive reactive power  $Q_c$  (negative var): 0

Measurements: None

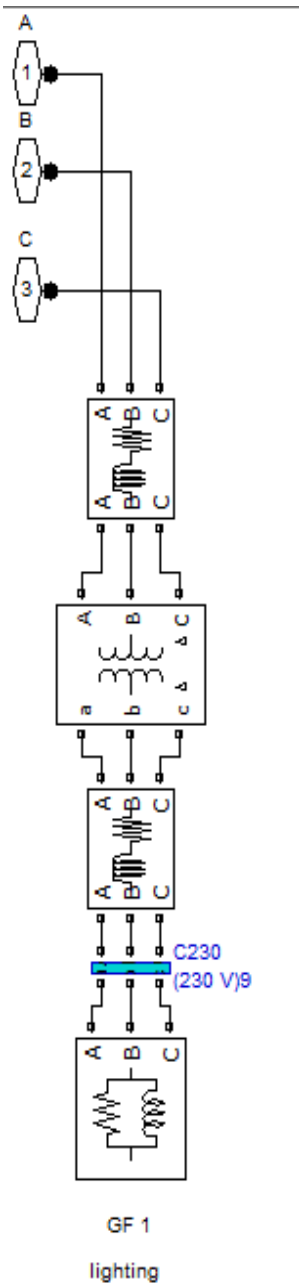
OK Cancel Help Apply

Σχήμα Π.28. Τιμές παραμέτρων φορτίου κλιματισμού

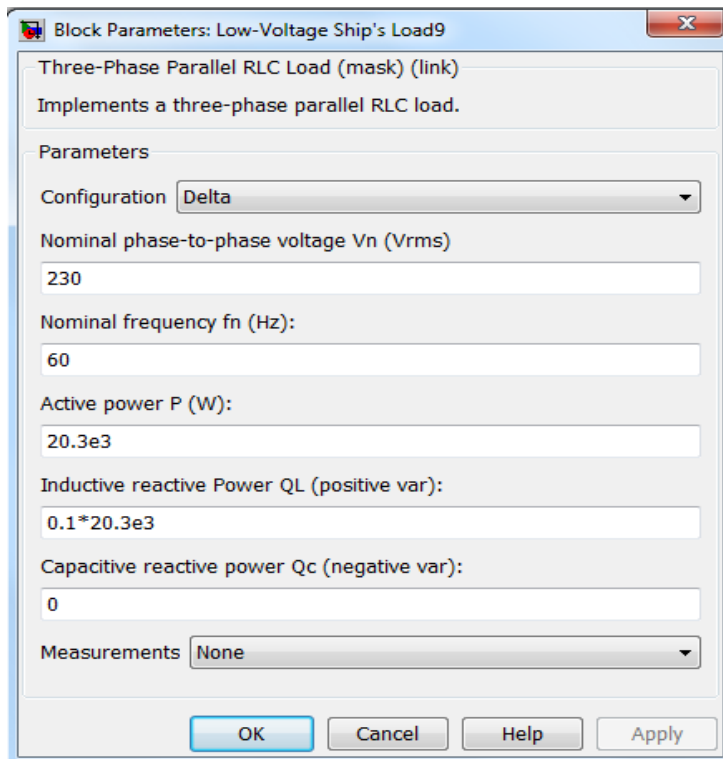


*Σχήμα Π.29. Τιμές παραμέτρων φορτίου εξαερισμού*

# Μοντέλο φορτίου φωτισμού

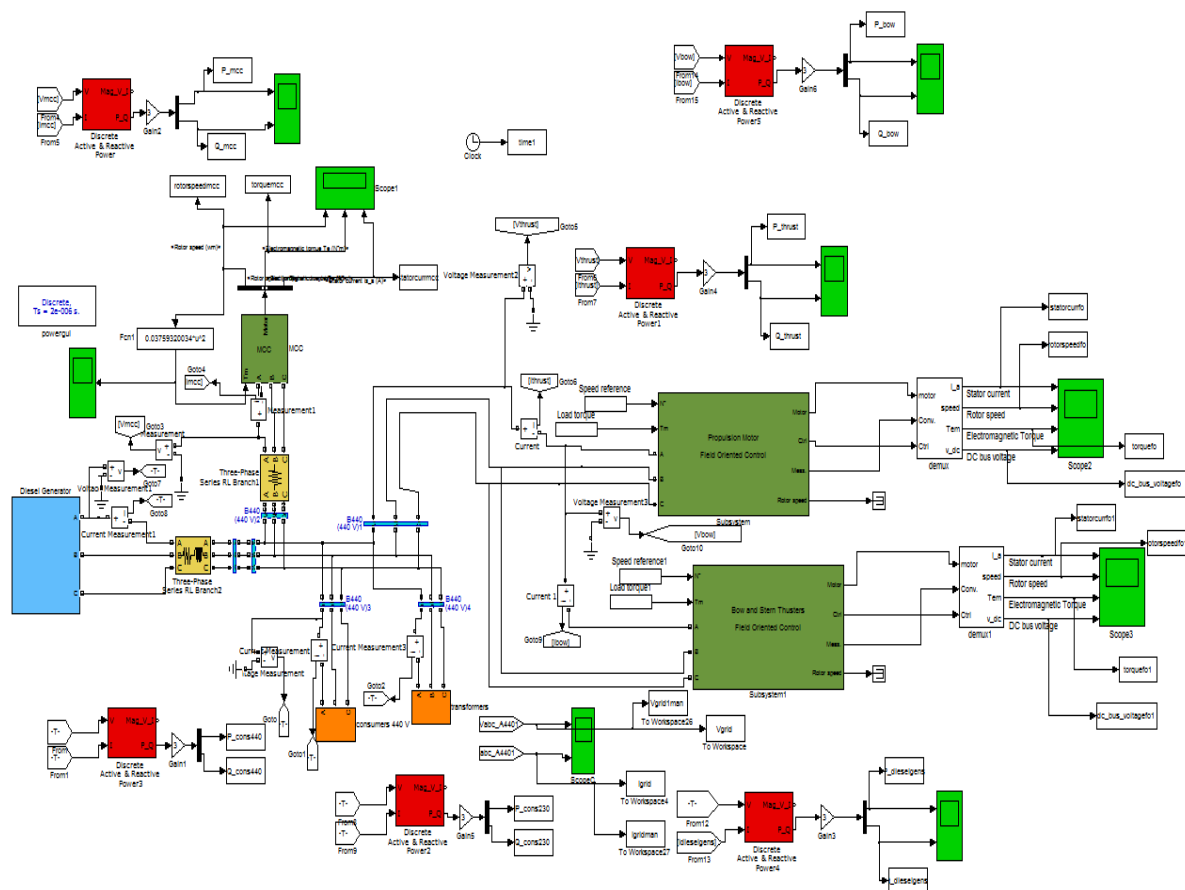


Σχήμα Π.30. Μοντέλο φορτίου φωτισμού



Σχήμα Π.31. Τιμές παραμέτρων φορτίου φωτισμού

## Μέρος Γ : Υποσυστήματα Νηζελοηλεκτρικής Πρόωσης κατά τους ελιγμούς του πλοίου

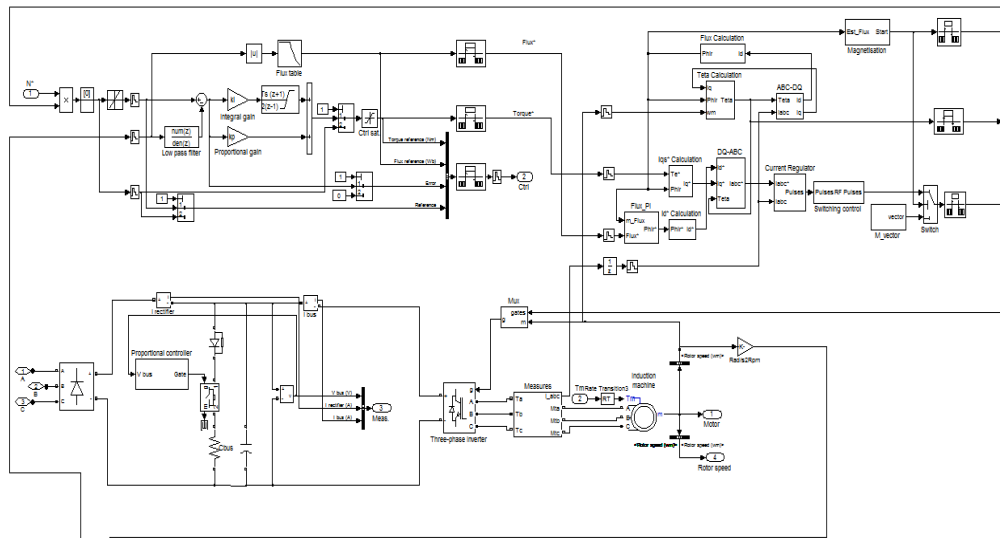


Σχήμα Π.32. Ηλεκτρικό δίκτυο πλοίου στη νηζελο - ηλεκτρική πρόωση κατά τους ελιγμούς του πλοίου

Όπως παρουσιάζεται στο παραπάνω σχήμα, στο δίκτυο του πλοίου με τη νηζελοηλεκτρική πρόωση, κατά τους ελιγμούς του πλοίου απλώς προστίθεται και ο κινητήρας του πλευρικού προωστήριου μηχανισμού (Bow Thruster Motor). Για το λόγο αυτό, δεν θα παρουσιάσουμε τις υπόλοιπες συνιστώσες του δικτύου, καθώς είναι ίδιες από την προηγούμενη κατάσταση, ήτοι της πλεύσης του πλοίου στη θάλασσα.



## Μοντέλο κινητήρα πλευρικού προωστήριου μηχανισμού και σύστημα ελέγχου του



Σχήμα Π.33. Κύκλωμα ελέγχου κινητήρα πλευρικού προωστήριου μηχανισμού

Σχήμα Π.34. Τιμές παραμέτρων κινητήρα πλευρικού προωστήριου μηχανισμού

Block Parameters: Subsystem

Subsystem (mask)

Parameters

Number of motors:  
1

Display: Converters data for 1 motor

Snubber resistance  $R_{s\_diode}$ (Ohms)  
10e3

Snubber capacitance  $C_{s\_diode}$  (F)  
20e-9

$R_{on\_diode}$  (ohms)  
1e-3

$L_{on\_diode}$  (H)  
0

Forward voltage  $V_{f\_diode}$  (V)  
1.3

Snubber resistance inverter  $R_s$   
5e3

Snubber capacitance  $C_s$  (F)  
inf

$R_{on}$  inverter (ohms)  
1e-3

Forward voltages inverter [Device  $V_f$ (V),Diode  $V_{fd}$ (V)]  
[0.8,0.8]

[ $T_f$ (s),  $T_t$ (s)]  
[1e-6,2e-6]

Sample time (s) :  
2e-5

OK Cancel Help Apply

Σχήμα Π.35. Τιμές παραμέτρων αντιστροφέα πηγή τάσης και τριφασικού ανορθωτή στο σύστημα ελέγχου του κινητήρα

Block Parameters: Subsystem

Subsystem (mask)

Parameters

Number of motors:

1

Display: Speed Controller for 1 motor

Machine nominal frequency (Hz)

60

Speed reference ramp (rpm/s) [deceleration,acceleration]

[-900,900]

Proportional gain

300

Integral gain

2000

Speed measurement - low-pass filter cutoff frequency (Hz)

1000

Controller output torque saturation (N.m) [negative,positive]

[-1200,1200]

Motor pairs of poles

2

Machine nominal flux (Wb)

0.73

Controller sampling time (s)

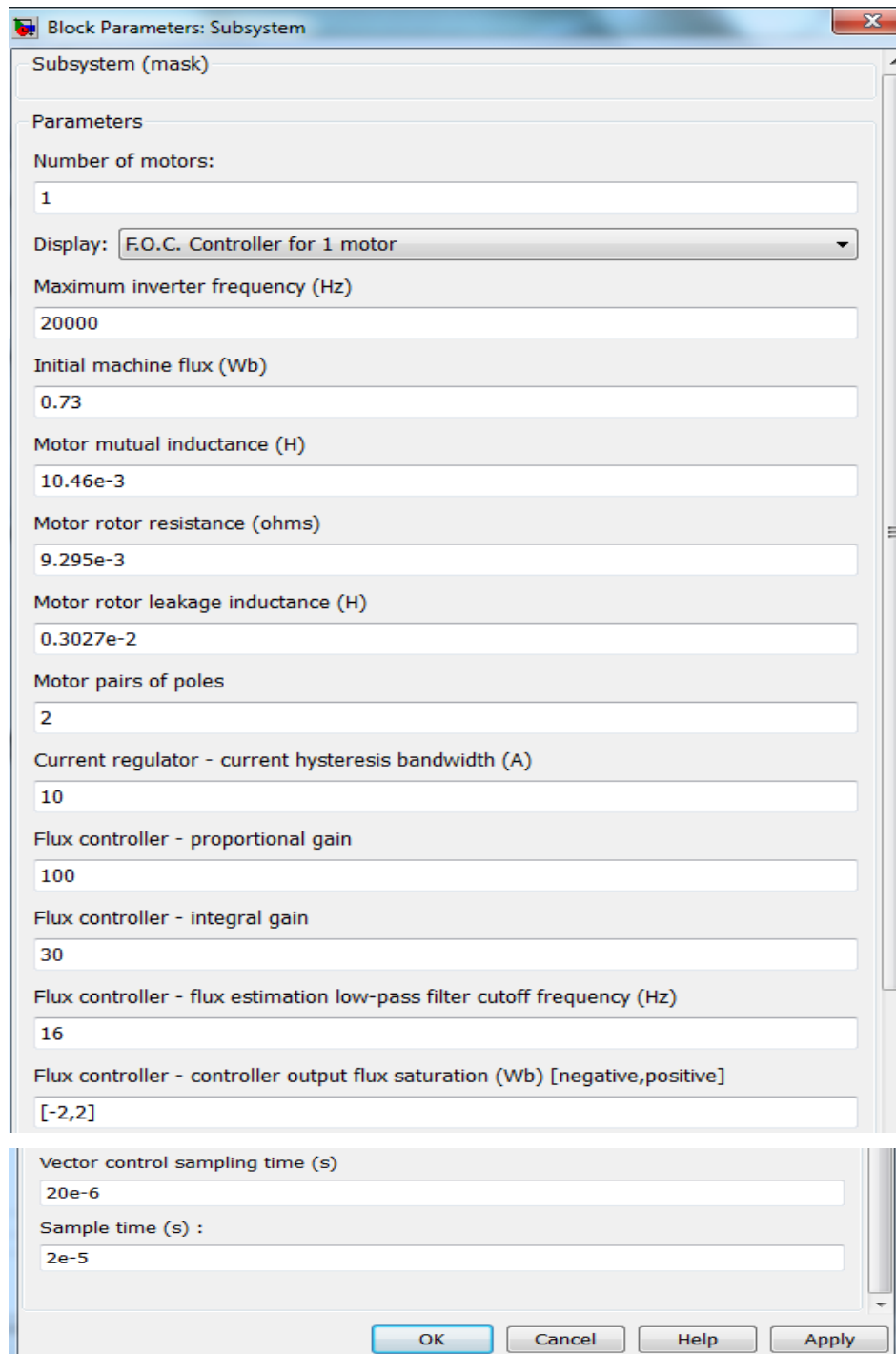
100e-6

Sample time (s) :

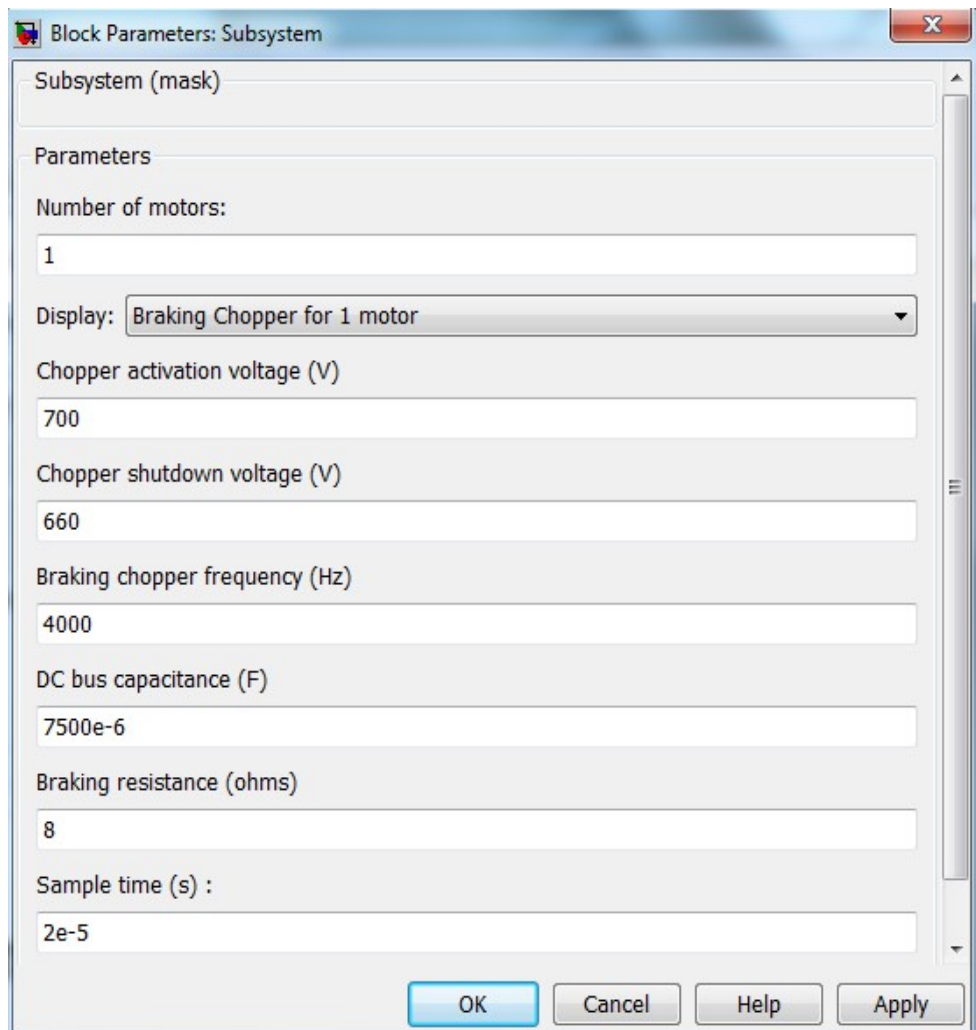
2e-5

OK Cancel Help Apply

Σχήμα Π.36. Τιμές παραμέτρων Speed Controller



Σχήμα Π.37. Τιμές παραμέτρων Field Oriented Control



Σχήμα Π.38. Τιμές παραμέτρων Braking Chopper