



ΕΘΝΙΚΟ ΜΕΤΣΟΒΙΟ ΠΟΛΥΤΕΧΝΕΙΟ

ΣΧΟΛΗ ΗΛΕΚΤΡΟΛΟΓΩΝ ΜΗΧΑΝΙΚΩΝ

ΚΑΙ ΜΗΧΑΝΙΚΩΝ ΥΠΟΛΟΓΙΣΤΩΝ

ΤΟΜΕΑΣ ΕΠΙΚΟΙΝΩΝΙΩΝ , ΗΛΕΚΤΡΟΝΙΚΗΣ

ΚΑΙ ΣΥΣΤΗΜΑΤΩΝ ΠΛΗΡΟΦΟΡΙΚΗΣ

ΔΙΠΛΩΜΑΤΙΚΗ ΕΡΓΑΣΙΑ

Διάταξη μέτρησης επιμήκυνσης με χρήση strain gauge

Πάλμος Κωνσταντίνος

Επιβλέπων καθηγητής : Ευάγγελος Χριστοφόρου

Καθηγητής Ε.Μ.Π.

Αθήνα , Ιούλιος 2021





ΕΘΝΙΚΟ ΜΕΤΣΟΒΙΟ ΠΟΛΥΤΕΧΝΕΙΟ

ΣΧΟΛΗ ΗΛΕΚΤΡΟΛΟΓΩΝ ΜΗΧΑΝΙΚΩΝ

ΚΑΙ ΜΗΧΑΝΙΚΩΝ ΥΠΟΛΟΓΙΣΤΩΝ

ΤΟΜΕΑΣ ΕΠΙΚΟΙΝΩΝΙΩΝ , ΗΛΕΚΤΡΟΝΙΚΗΣ

ΚΑΙ ΣΥΣΤΗΜΑΤΩΝ ΠΛΗΡΟΦΟΡΙΚΗΣ

ΔΙΠΛΩΜΑΤΙΚΗ ΕΡΓΑΣΙΑ

Διάταξη μέτρησης επιμήκυνσης με χρήση strain gauge

Πάλμος Κωνσταντίνος

Επιβλέπων καθηγητής : Ευάγγελος Χριστοφόρου

Καθηγητής Ε.Μ.Π.

Εγκρίθηκε από την τριμελή εξεταστική επιτροπή την 22<sup>α</sup> Ιουλίου 2021

.....  
Ευάγγελος Χριστοφόρου

Καθηγητής Ε.Μ.Π.

.....  
Παναγιώτης Τσαραμπάρης

Επ. Καθηγητής Ε.Μ.Π.

.....  
Ιωάννης Γκόνος

Αν. Καθηγητής Ε.Μ.Π.

Αθήνα , Ιούλιος 2021

.....  
Πάλμος Κωνσταντίνος

Διπλωματούχος Ηλεκτρολόγος Μηχανικός και Μηχανικός Υπολογιστών Ε.Μ.Π.

Copyright © Πάλμος Κωνσταντίνος , 2021

Με επιφύλαξη παντός δικαιώματος. All rights reserved. Απαγορεύεται η αντιγραφή αποθήκευση και διανομή της παρούσας εργασίας, εξ ολοκλήρου ή τμήματος αυτής, για εμπορικό σκοπό. Επιτρέπεται η ανατύπωση, αποθήκευση και διανομή για σκοπό μη κερδοσκοπικό, εκπαιδευτικής ή ερευνητικής φύσης, υπό την προϋπόθεση να αναφέρεται η πηγή προέλευσης και να διατηρείται το παρόν μήνυμα. Ερωτήματα που αφορούν τη χρήση της εργασίας για κερδοσκοπικό σκοπό πρέπει να απευθύνονται προς τον συγγραφέα.

Οι απόψεις και τα συμπεράσματα που περιέχονται σε αυτό το έγγραφο εκφράζουν τον συγγραφέα και δεν πρέπει να ερμηνευθεί ότι αντιπροσωπεύουν τις επίσημες θέσεις του Εθνικού Μετσόβιο Πολυτεχνείου.

## Περίληψη

Η παρούσα διπλωματική εργασία εξετάζει ζητήματα αισθητήρων επιμήκυνσης καθώς και κατασκευής οργάνων μέτρησης που τους αξιοποιούν. Απώτερος σκοπός της εργασίας είναι η σχεδίαση και η κατασκευή ενός οργάνου με χρήση μικροελεγκτή που θα χρησιμοποιεί strain gauges για την μέτρηση του φαινομένου της μαγνητοσυστολής σε δοκίμια.

Αρχικά παρουσιάζεται η απαιτούμενη θεωρία πάνω σε θέματα αισθητήρων , strain gauges και στο φαινόμενο της μαγνητοσυστολής. Στη συνέχεια αναλύεται ο σχεδιασμός του οργάνου μέτρησης που υλοποιήθηκε στα πλαίσια της εργασίας , από την επιλογή των επιμέρους στοιχείων και ολοκληρωμένων κυκλωμάτων του συστήματος , την διαδικασία σχεδιασμού του κυκλώματος , την κατασκευή του οργάνου καθώς και του λογισμικού που μεταφορτώθηκε στον μικροελεγκτή. Τέλος παρουσιάζονται μετρήσεις σχετικές με την ακρίβεια και το θόρυβο του οργάνου μέτρησης καθώς και μετρήσεις μαγνητοσυστολής με δοκίμια εντός μαγνητικού πεδίου.

Λέξεις – κλειδιά : strain gauge , αισθητήρας επιμήκυνσης , μαγνητοσυστολή , γέφυρα Wheatstone , μικροελεγκτής .

## **Abstract**

This diploma thesis examines issues regarding elongation sensors and the construction of measurement instruments that deploy them. The final objective of the thesis is designing an instrument that implements a microcontroller to measure magnetostriction on samples by using attached strain gauges.

Firstly, the necessary theoretical background on sensors, strain gauges and magnetostriction is presented. Afterwards, the design part of the instrument is analyzed, starting from the selection of discreet components and integrated circuits used, moving to the circuit design part, the creation of the instrument and the software that was uploaded to the microcontroller. Finally, the results of measurements regarding the accuracy and noise levels of the instruments are presented, as well as measurements of magnetostriction on samples positioned in magnetic fields.

Keywords : strain gauge , elongation sensor , magnetostriction , Wheatstone bridge , microcontroller.

## Ευχαριστίες

Αρχικά θα ήθελα να ευχαριστήσω θερμά τον επιβλέπων καθηγητή μου κ. Ευάγγελο Χριστοφόρου για την ευκαιρία που μου παρείχε ώστε να ασχοληθώ με αυτό το ιδιαίτερος ενδιαφέρον θέμα , την βοήθεια και την καθοδήγησή του κατά την εκπόνηση της διπλωματικής αυτής εργασίας.

Επιπροσθέτως εκφράζω τις ευχαριστίες μου προς τον επιβλέποντα υποψήφιο διδάκτορα Παναγιώτη Πρίφτη για την ουσιαστική βοήθεια και τις συμβουλές του που συνέβαλλαν καθοριστικά στην επιτυχημένη ολοκλήρωση της εργασίας , καθώς και τους Σπύρο Αγγελόπουλο και Χρόνη Παττακό για την βοήθειά τους στο εργαστήριο.

Στη συνέχεια, ευχαριστώ τους καθηγητές Παναγιώτη Τσαραμπάρη και Ιωάννη Γκόνο για την τιμή που μου έκαναν να αποτελέσουν μέλη της τριμελούς εξεταστικής επιτροπής καθώς και τις πολύτιμες διορθώσεις και υποδείξεις τους.

Τέλος , ευχαριστώ ολόψυχα την οικογένεια μου , τη σύντροφό μου , Χαρά , και τους φίλους μου για την στήριξή τους και την κατανόηση που επέδειξαν καθ' όλη τη διάρκεια των σπουδών μου καθώς και κατά την εκπόνηση της εργασίας αυτής.

## Περιεχόμενα

Κεφάλαιο 1 : Εισαγωγή – Αισθητήρες.....	1
1.1 Η έννοια του αισθητήρα.....	1
1.2 Βασικά στοιχεία και αρχή λειτουργίας των μεταλλικών Strain Gauges.....	4
1.3 Τυπικές εφαρμογές strain gauges.....	7
1.4 Διάταξη μέτρησης.....	8
1.5 Στόχος της εργασίας.....	9
Κεφάλαιο 2 : Διατάξεις Wheatstone Bridge για μέτρηση Strain Gauges.....	10
2.1 Ανάλυση γέφυρας Wheatstone με Strain Gauges.....	10
2.2 Επίδραση θερμοκρασίας στη γέφυρα Wheatstone.....	15
2.3 Επίδραση αντίστασης καλωδίων.....	17
2.4 Τιμές εξόδου γέφυρας Wheatstone με Strain Gauges.....	20
2.5 Διαφορετικές μορφολογίες προσάρτησης Strain Gauges σε δοκίμια.....	22
2.5.α Μέτρηση επιμήκυνσης.....	22
2.5.β Μέτρηση κάμψης.....	23
2.5.γ Μέτρηση συστροφής.....	25
Κεφάλαιο 3 : Μαγνητοσυστολή.....	27
3.1 Το φαινόμενο της μαγνητοσυστολής.....	27
3.2 Μηχανισμοί που προκαλούν μαγνητοσυστολή.....	29
3.3 Μαγνητοσυστολικά υλικά.....	31



Κεφάλαιο 4 : Σχεδιασμός οργάνου μέτρησης.....	33
4.1 Βασικά χαρακτηριστικά του οργάνου μέτρησης.....	33
4.2 Βασικά χαρακτηριστικά των μετατροπέων αναλογικού σε ψηφιακό σήμα ( ADC )..	34
4.3 Επιλογή διάταξης ADC για το όργανο.....	36
4.4 Στάδιο προενίσχυσης.....	39
Κεφάλαιο 5 : Σχεδιασμός κυκλώματος οργάνου μέτρησης.....	41
5.1 Κύκλωμα πλακέτας οργάνου.....	41
5.2 Σύνδεση ADS 1232.....	44
5.3 Κύκλωμα γέφυρας Wheatstone.....	47
5.4 Κύκλωμα σταδίου προενίσχυσης.....	48
5.5 Κατασκευή πλακέτας.....	52
Κεφάλαιο 6 : Σχεδιασμός λογισμικού οργάνου μέτρησης.....	55
6.1 Γενική λειτουργία κώδικα – Γραφικό περιβάλλον χρήστη.....	55
6.2 Σύνδεση οργάνου σε δίκτυο.....	57
6.3 Επεξεργασία δεδομένων.....	59
Κεφάλαιο 7 : Μετρήσεις με τη χρήση του οργάνου.....	61
7.1 Μετρήσεις και προσδιορισμός ακρίβειας του οργάνου.....	61
7.1.α Δεδομένα για μοναδιαίο κέδος.....	63
7.1.β Δεδομένα για κέρδος ίσο με 9,32.....	69
7.1.γ Δεδομένα για κέρδος ίσο με 41,93.....	72
7.1.δ Δεδομένα για κέρδος ίσο με 85,32.....	74

7.1.ε Σύγκριση απόκρισης οργάνου ανάλογα με το κέρδος του σταδίου προενίσχυσης .....	76
7.2 Θόρυβος με εφαρμογή Strain Gauges.....	77
7.3 Μετρήσεις με δοκίμια σε μαγνητικό πεδίο.....	85
Κεφάλαιο 8 : Συμπεράσματα – Μελλοντική έρευνα.....	94
8.1 Συμπεράσματα σχετικά με τη σχεδίαση του οργάνου και τις μετρήσεις.....	94
8.2 Ζητήματα μελλοντικής έρευνας.....	97
Παράρτημα.....	99
Κώδικας μικροελεγκτή.....	99
Βιβλιογραφία.....	127

# Κεφάλαιο 1 : Εισαγωγή – Αισθητήρες.

## 1.1 Η έννοια του αισθητήρα.

Αισθητήρας είναι μια συσκευή η οποία μπορεί να ανιχνεύει αλλαγές στο περιβάλλον της και να τις μετατρέπει σε σήμα το οποίο μπορεί να προωθήσει σε άλλες διατάξεις προς επεξεργασία ή κατευθείαν στον άνθρωπο. Οι αισθητήρες βρίσκουν ευρεία εφαρμογή σε κάθε πτυχή της σύγχρονης ζωής και συμβάλουν ουσιαστικά στη βελτίωση της βιοτικού επιπέδου , καθώς χρησιμοποιούνται για την επίλυση απλών ζητημάτων , όπως η θερμομέτρηση του ανθρωπίνου σώματος , μέχρι ιδιαίτερα πολύπλοκων διαδικασιών , όπως η παρακολούθηση και η λειτουργία ενός αεροπλάνου ή μίας γραμμής παραγωγής.

Η είσοδος του αισθητήρα έχει πολλές μορφές και εξαρτάται από τις ιδιότητες του μεγέθους το οποίο καταγράφει. Γνωρίζοντας το φυσικό υπόβαθρο και τις μεταβολές που προκαλεί το προς μέτρηση μέγεθος, κατασκευάζονται διατάξεις οι οποίες μπορούν να μετατρέψουν τις μεταβολές αυτές σε χρήσιμες και μετρήσιμες πληροφορίες. Για παράδειγμα , ένα απλό θερμόμετρο υδραργύρου εκμεταλλεύεται το γεγονός της γραμμικής μεταβολής του όγκου του υδραργύρου με τη θερμοκρασία και μέσω βαθμονόμησης εξάγονται πληροφορίες για τη θερμοκρασία. Άλλο παράδειγμα είναι η λειτουργία των θερμοστοιχείων (thermocouples) , στα οποία χρησιμοποιείται το φαινόμενο Seebeck. Τοποθετώντας δύο διαφορετικά μέταλλα σε επαφή παρουσιάζεται μια μικρή διαφορά δυναμικού ανάλογα με τη μεταβολή θερμοκρασίας, η οποία μπορεί να επεξεργαστεί προκειμένου να μετρηθεί η θερμοκρασία [1] .

Με την ίδια φιλοσοφία προκύπτουν διάφοροι αισθητήρες ικανοί να ανιχνεύσουν και να μετρήσουν διάφορα φυσικά μεγέθη, από δυνάμεις που ασκούνται σε υλικά , ήχους και στοιχεία της ανθρώπινης φυσιολογίας , έως και παρουσία φωτός , απόσταση και παρουσία χημικών στοιχείων.

Σημαντικές ιδιότητες ενός αισθητήρα είναι η ευαισθησία του προς τη μετρούμενη παράμετρο, η απόρριψη παρεμβολών που μπορεί να συνυπάρχουν με τη λειτουργία του αλλά δεν παρουσιάζουν ενδιαφέρον ως μετρήσεις, καθώς και η ικανότητα του να μην επηρεάζει τη μετρούμενη παράμετρο. Για παράδειγμα, ένα θερμόμετρο σε θερμοκρασία δωματίου που βυθίζεται σε ένα δοχείο με ζεστό υγρό προκαλεί πτώση στη θερμοκρασία του υγρού, επηρεάζοντας έτσι τη μέτρηση. Αξίζει να σημειωθεί ότι τυπικά αισθητήρες μικρής κλίμακας που κατασκευάζονται κυρίως με τεχνολογίες MEMS (micro-electro-mechanical sensors) τείνουν να έχουν καλύτερη απόκριση και να επηρεάζουν λιγότερο τα μεγέθη τα οποία μετρούν σε σχέση με τους αισθητήρες μεγαλύτερης κλίμακας [2].

Η έξοδος των αισθητήρων διακρίνεται σε αναλογικά και ψηφιακά σήματα, τα οποία απαιτούν διαφορετική μεταχείριση για την εξαγωγή χρήσιμων πληροφοριών. Επιπλέον, ουσιαστικός είναι και ο διαχωρισμός ανάμεσα σε ενεργούς και παθητικούς αισθητήρες, με τη πρώτη κατηγορία να απαιτεί τροφοδοσία για τη λειτουργία του αισθητήρα [3].

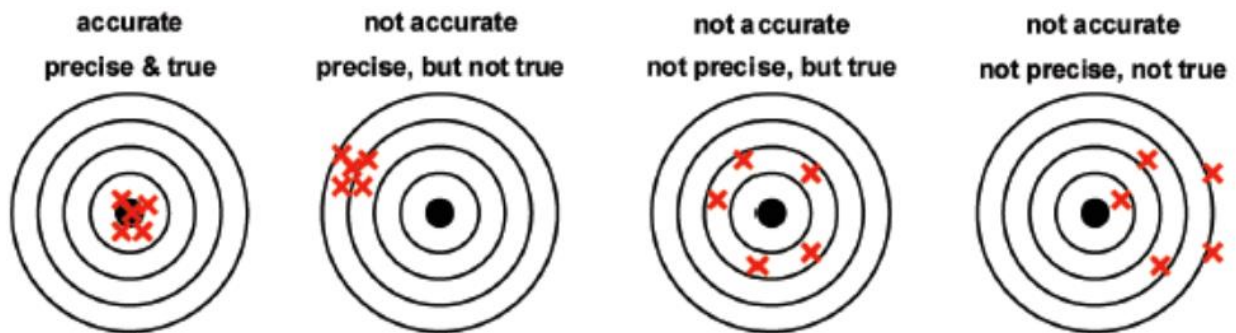


Εικόνα 1.1 Διάφορα είδη αισθητήρων.

Στο παραπάνω σχήμα παρουσιάζονται αισθητήρες που επιτρέπουν την ανίχνευση και τη μέτρηση διαφόρων μεγεθών. Μερικές από τις κατηγορίες αισθητήρων που έχουν αναπτυχθεί είναι οι αισθητήρες θερμοκρασίας , επιμήκυνσης , φορτίου και βάρους , γραμμικής μετατόπισης , επιταχυνσιόμετρα , μικρόφωνα , αισθητήρες ρεύματος και τάσης , απόστασης , οπτικοί αισθητήρες και κάμερες. Η παράθεση αυτή δεν είναι καθολική , καθώς το πεδίο ανάπτυξης και εφαρμογής των αισθητήρων είναι ευρύτατο.

Ο σχεδιασμός ενός αξιόπιστου αισθητήρα προϋποθέτει την εξέταση διαφόρων παραμέτρων και την αντιμετώπιση αρκετών ζητημάτων που ενδέχεται να επηρεάσουν αρνητικά την διάταξη. Ο μηχανικός θα πρέπει να λάβει υπόψιν του παραμέτρους όπως η γραμμικότητα της απόκρισης του αισθητήρα , το εύρος εισόδου και εξόδου του , την ύπαρξη κάποιας σταθερής απόκλισης στις μετρήσεις , την απόκριση σε διαφορετικές συχνότητες , το θόρυβο καθώς και την επιρροή των περιβαλλοντικών συνθηκών στη διάταξη.

Τα προαναφερθέντα ζητήματα θα καθορίσουν τελικά και την αξιοπιστία του αισθητήρα , υπό την έννοια της ικανότητάς του να παρουσιάζει τιμές με ακρίβεια και κοντά στην πραγματική τιμή του μετρούμενου μεγέθους.

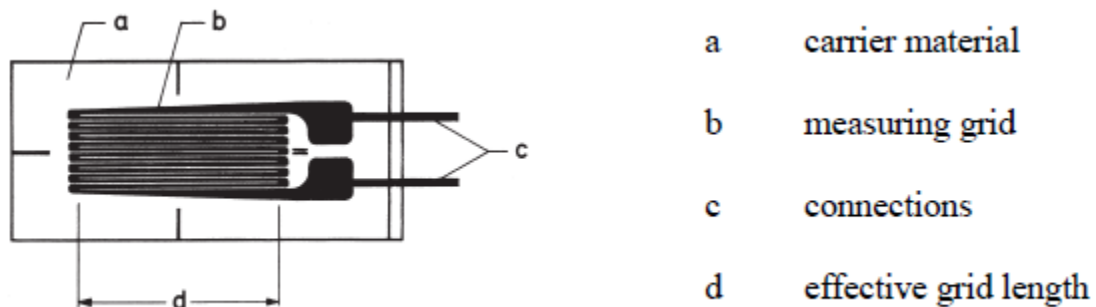


Σχήμα 1.2 Σχηματική αναπαράσταση της αξιοπιστίας ενός αισθητήρα με βάση την ακρίβεια και το σφάλμα του [4].

Ιδανικά , οι τιμές που παρέχει σαν έξοδο ο αισθητήρας θα πρέπει να έχουν ακρίβεια και όσο το δυνατόν μικρότερο σφάλμα. Ο έλεγχος μπορεί να πραγματοποιηθεί είτε μετρώντας ένα εκ των προτέρων γνωστό μέγεθος , είτε συγκρίνοντας τα αποτελέσματα της διάταξης με κάποιο άλλο όργανο υψηλότερης αξιοπιστίας. Η ακρίβεια του αισθητήρα σχετίζεται τόσο με την συμφωνία διαδοχικών μετρήσεων υπό τις ίδιες συνθήκες , όσο και με την δυνατότητα αναπαραγωγής των μετρήσεων υπό διαφορετικές συνθήκες ή σε μεγάλο χρονικό διάστημα [4]. Επιπλέον χαρακτηριστικά του αισθητήρα αποτελούν η ευαισθησία του , δηλαδή ο λόγος της μεταβολής της εξόδου του ως προς την μεταβολή του μετρούμενου μεγέθους, η ανάλυσή του , καθώς και η σταθερότητα της εξόδου του για μεγάλα χρονικά διαστήματα χωρίς την μεταβολή του μετρούμενου μεγέθους.

## 1.2 Βασικά στοιχεία και αρχή λειτουργίας των μεταλλικών Strain Gauges.

Τα strain gauges είναι αισθητήρες που μετρούν την επιμήκυνση που προκαλείται σε κάποιο υλικό λόγω εξωτερικών δυνάμεων που ασκούνται πάνω σε αυτό. Εφευρέθηκαν το 1938 στις Η.Π.Α από τους Edward E. Simmons και Arthur Claude Ruge, οι οποίοι ερευνούσαν ταυτόχρονα αλλά ανεξάρτητα ο ένας με τον άλλον ζητήματα μετρήσεων [5].

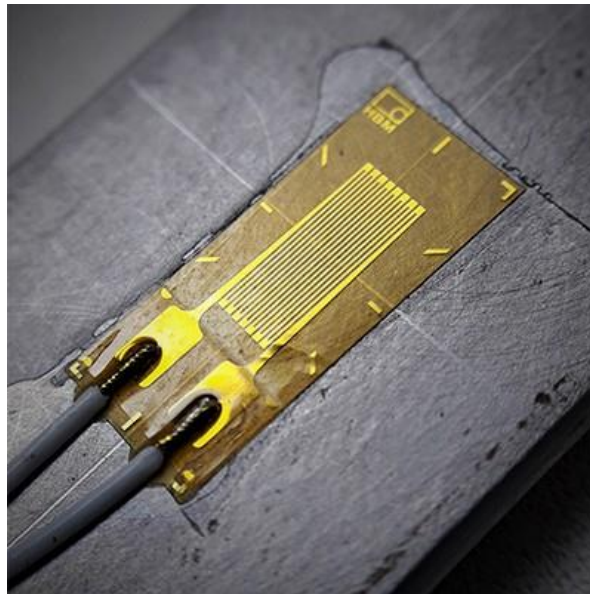


Σχήμα 1.3 Τυπική γεωμετρία και δομή ενός Strain Gauge [5].

Ο αισθητήρα αποτελείται από μία αντίσταση η οποία συνήθως υλοποιείται χρησιμοποιώντας ένα λεπτό μεταλλικό στρώμα με συγκεκριμένη γεωμετρία πάνω σε ένα ευέλικτο υπόστρωμα , το οποίο χρησιμεύει και για τη μόνωση του κυκλώματος από το αντικείμενο στο οποίο τοποθετείται.

Για τη μέτρηση της παραμόρφωσης ενός αντικειμένου με την χρήση strain gauges απαιτείται η μεταφορά της παραμόρφωσης από το υλικό προς τον αισθητήρα χωρίς απώλειες. Για τον λόγο αυτό είναι ιδιαίτερα σημαντική η σωστή σύνδεση του αισθητήρα με το δοκίμιο , η οποία εξασφαλίζεται συνήθως με τη χρήση κόλλας. Υπάρχουν και άλλες τεχνικές που εξασφαλίζουν την ορθή επαφή ανάμεσα στον αισθητήρα και το δοκίμιο, όπως για παράδειγμα η συγκόλληση κεραμικών υλικών για υψηλές θερμοκρασίες, οι οποίες απαιτούν συγκεκριμένα strain gauges.

Η αρχή λειτουργίας των μεταλλικών strain gauges βασίζεται στη σχέση μεταξύ καταπόνησης και αντίστασης του μετάλλου. Οι εξωτερικές δυνάμεις που επιβάλλονται στο αντικείμενο επιμηκύνουν ή συμπιέζουν τον αισθητήρα και κατ' επέκταση την αντίσταση. Έτσι, μεταβάλλονται τα γεωμετρικά χαρακτηριστικά της και η ειδική αντίσταση του υλικού λόγω αλλαγών στη μικροσκοπική δομή του υλικού, συνεπώς μεταβάλλεται και η τιμή της αντίστασης.



Εικόνα 1.4 Strain gauge προσαρμοσμένο σε δοκίμιο[6].

Βασικό χαρακτηριστικό ενός strain gauge είναι το Gauge Factor. Συμβολίζεται συνήθως  $k$  και ορίζεται ως

$$k = \frac{\frac{\Delta R}{R}}{\frac{\Delta L}{L}} = 1 + 2\nu + \frac{\frac{\Delta \rho}{\rho}}{\frac{\Delta L}{L}} \quad (1)$$

όπου  $R$  είναι η αντίσταση του strain gauge,  $L$  το μήκος του,  $\nu$  ο λόγος Poisson του υλικού και  $\rho$  η ειδική του αγωγιμότητα. Τυπικές τιμές του gauge factor είναι για ένα strain gauge με μεταλλικό στρώμα είναι γύρω στο 2. Προφανώς, όσο μεγαλύτερο το gauge factor ενός strain gauge, τόσο μεγαλύτερη η αλλαγή της αντίστασής του για μια δεδομένη παραμόρφωση. Εξαρτάται από το υλικό που χρησιμοποιείται για την κατασκευή του strain gauge.

Για τη μέτρηση της παραμόρφωσης ενός αντικείμενου χρησιμοποιείται το strain (συμβολίζεται  $\varepsilon$ ). Ορίζεται ως ο λόγος της παραμόρφωσης που παρουσιάζει ένα αντικείμενο ως προς το αρχικό του μήκος

$$\varepsilon = \frac{\Delta L}{L} \quad (2)$$

Είναι αδιάστατο μέγεθος και συνήθως εκφράζεται σε μορφή ποσοστού ή όταν πρόκειται για πολύ μικρές ποσότητες στις μορφές  $mm/m$  ή  $\mu m/m$ .

Σύμφωνα με αυτά, το Gauge Factor μπορεί να οριστεί ως

$$k = \frac{\frac{\Delta R}{R}}{\varepsilon} = 1 + 2\nu + \frac{\frac{\Delta \rho}{\rho}}{\varepsilon} \quad (3)$$



### 1.3 Τυπικές εφαρμογές strain gauges.

Τα strain gauges βρίσκουν συχνά εφαρμογή στην αυτοκινητοβιομηχανία , την αεροναυπηγική και τη βιομηχανία μεταφορών. Πολύ σημαντική είναι η συμβολή τους κατά τη διαδικασία έρευνας και ανάπτυξης , όπου παρέχουν δεδομένα για καταπονήσεις υλικών , φορτία , στρέψεις κλπ. , καθώς και στην παρακολούθηση δεκάδων παραμέτρων στα τελικά προϊόντα , είτε αυτά είναι αυτοκίνητα , πλοία , αεροπλάνα ή τρένα [7]. Τοποθετούνται σε καίρια δομικά σημεία των αεροπλάνων προκειμένου να μετρούν την παραμόρφωση και την καταπόνησή τους , παρέχοντας κρίσιμα δεδομένα για την ασφάλεια του αεροσκάφους. Ανάλογες χρήσεις βρίσκουν σε πλοία και σε τρένα , όπου για παράδειγμα πέρα από το ίδιο το όχημα δίνουν τη δυνατότητα να συλλέγονται πληροφορίες για την καταπόνηση που δέχονται οι γραμμές του τρένου [6].

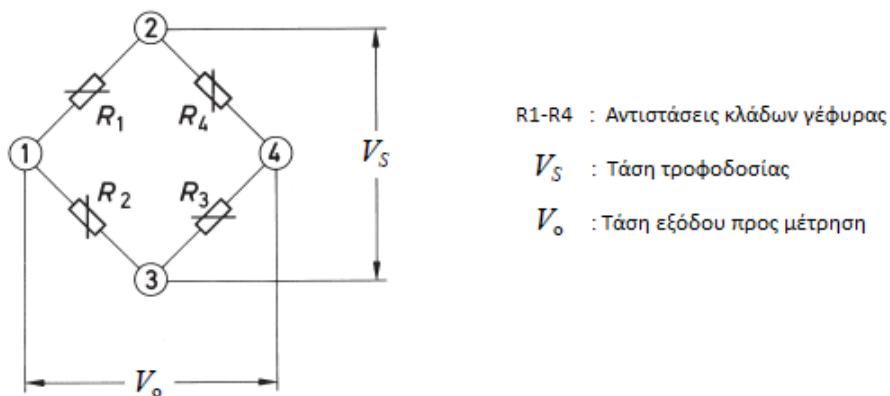
Τα strain gauges βρίσκουν μεγάλη εφαρμογή σε κατασκευές και έργα υποδομών τόσο για τη στατική τους μελέτη όσο και για την παρακολούθηση των φορτίων τους σε πραγματικό χρόνο. Στις γέφυρες , χρησιμοποιούνται συχνά για την αξιολόγηση των σχεδιαστικών παραμέτρων , την απόδοση νέων σχεδιαστικών τεχνικών καθώς και τον έλεγχο της διαδικασίας κατασκευής. Διαδραματίζουν επιπλέον πολύ σημαντικό ρόλο στη συντήρησή τους , δίνοντας τη δυνατότητα παρακολούθησης διαφόρων παραμέτρων , όπως οι τάσεις των καλωδίων στήριξης ή οι δυνάμεις που ασκούνται από περιβαλλοντικά φαινόμενα όπως ο άνεμος [7] . Ανάλογες χρήσεις προκύπτουν και σε διάφορα άλλα έργα όπως φράγματα, σήραγγες , κτήρια , εργοστάσια κλπ. .

Εξίσου χρήσιμα αποδεικνύονται και στις ιατρικές εφαρμογές , με παρουσία σε διάφορα μηχανήματα όπως CT scanners , ανελκυστήρες ασθενών , ζυγαριές , ιατρικές αντλίες και εξοπλισμό αιμοκάθαρσης [8].

## 1.4 Διάταξη μέτρησης.

Συνήθως, ο λόγος παραμόρφωσης ο οποίος μετριέται από τα strain gauges είναι αρκετά μικρός και ως εκ τούτου ιδιαίτερα μικρή είναι και η μεταβολή της αντίστασης του αισθητήρα. Η μεταβολή αυτή θα ήταν δύσκολο να μετρηθεί ευθέως με ένα όργανο όπως ένα πολύμετρο, τα οποία τυπικά δεν διαθέτουν την απαραίτητη ακρίβεια.

Η παρακάτω διάταξη χρησιμοποιείται κυρίως είτε για τον προσδιορισμό της τιμής μίας αντίστασης με τη χρήση άλλων γνωστών αντιστάσεων, είτε για τον προσδιορισμό σχετικών μεταβολών της αντίστασης, το οποίο και μας ενδιαφέρει στις εφαρμογές των strain gauges. Αναφέρθηκε πρώτη φορά από τον Sir Charles Wheatstone το 1834.



Σχήμα 1.5 Κύκλωμα γέφυρας Wheatstone [5].

Στην γέφυρα παρέχεται τάση τροφοδοσίας, επομένως σχηματίζονται δύο παράλληλοι διαιρέτες τάσης. Η αντίσταση εξόδου της τροφοδοσίας θεωρείται μηδαμινή, ενώ η αντίσταση εισόδου του οργάνου μέτρησης που συνδέεται στους κόμβους 2 και 3 θεωρείται πολύ υψηλή ώστε να μην αποτελεί φορτίο για τη διάταξη.

Εάν η γέφυρα δεν είναι σε ισορροπία, δηλαδή οι λόγοι των αντιστάσεων  $R_1/R_2$  ,  $R_4/R_3$  δεν είναι ίσοι , θα παρουσιαστεί έξοδος τάσης

$$V_o = \left( \frac{R_1}{R_1 + R_2} - \frac{R_4}{R_4 + R_3} \right) V_s \quad (4)$$

Σε περίπτωση ισορροπίας της γέφυρας

$$\frac{R_1}{R_2} = \frac{R_4}{R_3}$$

η έξοδος προς το όργανο μέτρησης είναι μηδενική.

### 1.5 Στόχος της εργασίας.

Στα πλαίσια αυτής της εργασίας θα αναπτυχθεί ένα όργανο μέτρησης αισθητήρων επιμήκυνσης , υποκατηγορία των οποίων είναι τα strain gauges λεπτού μεταλλικού στρώματος. Βασικό κυκλωματικό στοιχείο του οργάνου θα είναι μια γέφυρα wheatstone , πάνω στην οποία θα μπορούν να συνδέονται τα strain gauges ή ακόμα και έτοιμοι αισθητήρες βάρους ( load cells ). Απώτερος σκοπός της εργασίας είναι το όργανο που θα δημιουργηθεί να μπορεί να χρησιμοποιηθεί με strain gauges για την καταγραφή και μελέτη του φαινομένου της μαγνητοσυστολής πάνω σε μεταλλικά δοκίμια.

## Κεφάλαιο 2: Διατάξεις Wheatstone bridge για μέτρηση strain gauges.

### 2.1 Ανάλυση γέφυρας Wheatstone με strain gauges.

Στους κλάδους της γέφυρας χρησιμοποιούνται πανομοιότυπα (τουλάχιστον ανά ζεύγη  $R_1$  με  $R_2$  και  $R_3$  με  $R_4$ ) strain gauges αντί των κλασικών αντιστάσεων. Για δεδομένη παραμόρφωση του δοκιμίου στο οποίο έχουν εναποτεθεί οι αισθητήρες, η αντίσταση των strain gauges έχει μεταβληθεί κατά  $\Delta R$ .

Κατ' επέκταση, η τάση εξόδου της διάταξης θα είναι :

$$V_0 = V_s \left( \frac{R_1 + \Delta R_1}{R_1 + \Delta R_1 + R_2 + \Delta R_2} - \frac{R_4 + \Delta R_4}{R_3 + \Delta R_3 + R_4 + \Delta R_4} \right) \quad (5)$$

Δεδομένου ότι τα strain gauges είναι πανομοιότυπα ανά ζεύγη, θα είναι

$$R_2 = R_1$$

$$R_3 = R_4$$

Επομένως αντικαθιστώντας προκύπτει :

$$V_0 = V_s \left( \frac{(R_1 + \Delta R_1)(2R_4 + \Delta R_3 + \Delta R_4) - (R_4 + \Delta R_4)(2R_1 + \Delta R_1 + \Delta R_2)}{(2R_1 + \Delta R_1 + \Delta R_2)(2R_4 + \Delta R_3 + \Delta R_4)} \right)$$

Από την ανάπτυξη των παρενθέσεων του κλάσματος προκύπτουν διάφοροι όροι  $\Delta R_x \Delta R_y$  οι οποίοι είναι πολύ μικρότεροι των υπολοίπων επομένως εύκολα

παραλείπονται . Επιπλέον , στον παρονομαστή προκύπτουν όροι  $R_x \Delta R_y$  οι οποίοι μπορούν και αυτοί να παραληφθούν. Για παράδειγμα , για strain gauges με αντίσταση  $350\Omega$  και λόγο παραμόρφωσης  $1000\mu\text{strain}$  , ο όρος  $4R_1 R_4$  είναι  $490000\Omega^2$  ενώ ο όρος  $2R_1 \Delta R_3$  θα έχει μία τιμή κοντά στο  $490\Omega^2$ . Μετά τις απλοποιήσεις , προκύπτει η παρακάτω εξίσωση

$$\frac{V_o}{V_s} = \frac{1}{4} \left( \frac{\Delta R_1}{R_1} - \frac{\Delta R_2}{R_2} + \frac{\Delta R_3}{R_3} - \frac{\Delta R_4}{R_4} \right)$$

Δεδομένου ότι

$$k = \frac{\frac{\Delta R}{R}}{\frac{\Delta L}{L}}$$

Και ότι

$$\varepsilon = \frac{\Delta L}{L}$$

Άρα

$$k = \frac{\frac{\Delta R}{R}}{\varepsilon} \Rightarrow \frac{\Delta R}{R} = k\varepsilon$$

Επομένως μπορεί να αντικατασταθεί

$$\frac{V_o}{V_s} = \frac{k}{4} (\varepsilon_1 - \varepsilon_2 + \varepsilon_3 - \varepsilon_4)$$

$$\Rightarrow V_o = \frac{k}{4} (\varepsilon_1 - \varepsilon_2 + \varepsilon_3 - \varepsilon_4) V_s \quad (6)$$

Από την παραπάνω εξίσωση προκύπτουν οι ακόλουθες παρατηρήσεις :

A) Η έξοδος προς το σύστημα μέτρησης είναι ανάλογη με το gauge factor  $k$  και την τάση τροφοδοσίας.

B) Εάν και τα τέσσερα strain gauges έχουν τον ίδιο λόγο παραμόρφωσης, η έξοδος θα είναι μηδενική.

Γ) Εάν δύο γειτονικά strain gauges έχουν τον ίδιο λόγο παραμόρφωσης, η έξοδος είναι μηδενική.

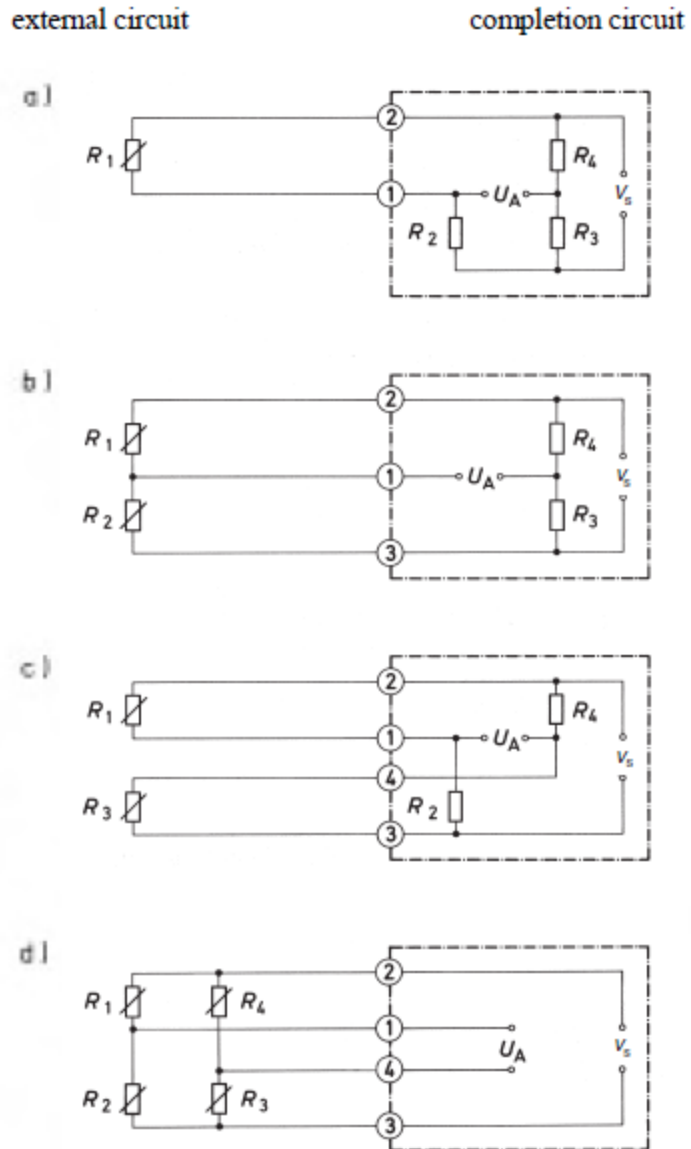
Δ) Δύο strain gauges με ίδιο λόγο παραμόρφωσης σε απέναντι κλάδους της γέφυρας (πχ.  $\varepsilon_1 = \varepsilon_2$ ,  $\varepsilon_3 = \varepsilon_4 = 0$ ) δίνουν έξοδο διπλάσια αυτής που θα προέκυπτε αν μόνο το ένα από τα δύο είχε παραμόρφωση.

Ε) Δύο strain gauges με αντίθετο λόγο παραμόρφωσης σε γειτονικούς κλάδους της γέφυρας (πχ.  $\varepsilon_1 = -\varepsilon_2$ ,  $\varepsilon_3 = \varepsilon_4 = 0$ ) δίνουν έξοδο διπλάσια αυτής που θα προέκυπτε αν μόνο το ένα από τα δύο είχε παραμόρφωση.

ΣΤ) Εάν δύο strain gauges έχουν αντίθετο λόγο παραμόρφωσης και βρίσκονται σε απέναντι κλάδους της γέφυρας, η έξοδος είναι μηδενική.

Παρατηρείται δηλαδή ότι τα strain gauges λειτουργούν είτε προσθετικά, είτε αφαιρετικά, ανάλογα με το πρόσημο του λόγου παραμόρφωσης και τη θέση τους στη γέφυρα [9].

Στο τμήμα αυτό γίνεται η υπόθεση ότι σε κάθε κλάδο της γέφυρας βρίσκεται συνδεδεμένο από ένα strain gauge, το οποίο στην πράξη δεν είναι απαραίτητο. Σε μια διάταξη γέφυρας wheatstone μπορεί να υπάρχουν μόνο ένα, δύο ή τέσσερα strain gauges, σε συνδυασμό με απλές αντιστάσεις, όπως φαίνεται στο σχήμα 2.1.



Σχήμα 2.1 Συνδεσμολογίες strain gauge σε γέφυρα wheatstone:

a) Quarter bridge

b,c) Half bridge

d) Full bridge [5].

Η συνδεσμολογία a) με ένα μόνο strain gauge και τρεις αντιστάσεις αναφέρεται στην βιβλιογραφία ως συνδεσμολογία quarter bridge. Οι συνδεσμολογίες b), c) με δύο strain

gauges και δύο αντιστάσεις αναφέρονται ως half bridge συνδεσμολογίες και η συνδεσμολογία d) με τέσσερα strain gauges αναφέρεται ως full bridge συνδεσμολογία.

Οι αντιστάσεις που συμπληρώνουν τη γέφυρα wheatstone στους κλάδους που δεν υπάρχουν strain gauges θα πρέπει να είναι υψηλής ακρίβειας και να έχουν καλή θερμική συμπεριφορά ώστε να μην μεταβάλλονται και επηρεάζουν τις μετρήσεις.

Έστω στο σημείο αυτό ότι εξετάζεται μια γέφυρα Wheatstone σε συνδεσμολογία quarter bridge . Από την εξίσωση (6) προκύπτει ότι

$$V_o = \frac{k}{4} (\varepsilon_1) V_s \quad (7)$$

Σε σχέση με αυτή τη συνδεσμολογία και τις παρατηρήσεις που προκύπτουν από την ανάλυση της εξίσωσης (6) εξετάζεται πως μεταβάλλεται η έξοδος ανάλογα με την συνδεσμολογία καθώς και το αν strain gauges είναι τοποθετημένα με τέτοιο τρόπο στο δοκίμιο ώστε οι εξωτερικές δυνάμεις που ασκούνται να προκαλούν ομόσημους ή ετερόσημους λόγους παραμόρφωσης.

Προσθέτοντας έναν ακόμα όρο K στην εξίσωση (7) , προκύπτει μια απλή σχέση που περιγράφει την έξοδο της κάθε διάταξης που μπορεί να σχηματιστεί σε σχέση με την έξοδο μίας συνδεσμολογία quarter bridge.

$$V_o = K \frac{k}{4} (\varepsilon_1) V_s \quad (8)$$

Επομένως , για μία απλή quarter bridge , λαμβάνεται K=1 . Σε περίπτωση συνδεσμολογίας half bridge με strain gauges σε απέναντι κλάδους , τοποθετημένα έτσι ώστε παραμόρφωση του δοκιμίου να προκαλεί τον ίδιο λόγο παραμόρφωσης και στα δύο , επιλέγεται K=2. Για μια γέφυρα full bridge με τα strain gauges να συνεισφέρουν όλα αθροιστικά , προκύπτει K=4.



## 2.2 Επίδραση θερμοκρασίας στη γέφυρα Wheatstone.

Τα strain gauges μεταβάλλουν την αντίστασή τους με τη θερμοκρασία και ως εκ τούτου επηρεάζουν την τιμή της εξόδου της γέφυρας wheatstone , η οποία είναι και η είσοδος του συστήματος μέτρησης. Το φαινόμενο αυτό οφείλεται αφενός στην ειδική αντίσταση των υλικών καθώς και στη μεταβολή του μήκους του αισθητήρα λόγω της θερμοκρασίας. Ακολουθεί ένας πίνακας με τις ιδιότητες διαφόρων μετάλλων που χρησιμοποιούνται για την κατασκευή strain gauges.

**Table 2. Properties of Various Strain Gage Grid Materials**

Material	Composition	Use	GF	Resistivity (Ohm/mil-ft)	Temp. Coef. of Resistance (ppm/F)	Temp. Coef. of Expansion (ppm/F)	Max Operating Temp. (F)
Constantan	45% Ni, 55% Cu	Strain Gage	2.0	290	6	8	900
Isoelastic	36% Ni, 8% Cr, 0.5% Mo, 55.5% Fe	Strain gage (dynamic)	3.5	680	260		800
Manganin	84% Cu, 12% Mn, 4% Ni	Strain gage (shock)	0.5	260	6		
Nichrome	80% Ni, 20% Cu	Thermometer	2.0	640	220	5	2000
Iridium-Platinum	95% Pt, 5% Ir	Thermometer	5.1	135	700	5	2000
Monel	67% Ni, 33% Cu		1.9	240	1100		
Nickel			-12	45	2400	8	
Karma	74% Ni, 20% Cr, 3% Al, 3% Fe	Strain Gage (hi temp)	2.4	800	10		1500

Πίνακας 2.2 Ιδιότητες υλικών που χρησιμοποιούνται για την υλοποίηση strain gauge [9].

Για παράδειγμα , ένα strain gauge κατασκευασμένο από constantan παρουσιάζει μεταβολή στην αντίστασή του κατά  $6\text{ppm}/F$  , επομένως άνοδος της θερμοκρασίας κατά  $1\text{ }^{\circ}F$  εμφανίζεται ως παρουσία λόγου παραμόρφωσης  $\epsilon = \frac{6}{2} = 3\ \mu\text{m}/\text{m}$  . Σε ότι αφορά τη μεταβολή του μήκους του αισθητήρα σε σχέση με τη θερμοκρασία, εξετάζεται πάλι

ένα strain gauge από constantan το οποίο εναποτίθεται σε δοκίμιο από αλουμίνιο το οποίο έχει συντελεστή θερμικής διαστολής ίσο με  $13 \mu m/m / ^\circ F$ . Στην περίπτωση αυτή παρατηρείται από τον πίνακα ότι το constantan έχει συντελεστή  $8 \mu m/m / ^\circ F$ , οπότε συνολικά θα εμφανιστεί strain  $\varepsilon = 13 - 8 = 5 \mu m/m / ^\circ F$  λόγω της θερμικής διαστολής, επομένως για κάθε αύξηση της θερμοκρασίας κατά  $1 ^\circ F$  συνεπάγεται συνολικά  $8 \mu m/m$  αύξηση του λόγου παραμόρφωσης.

Η μεταβολή της θερμοκρασίας μπορεί να επέλθει είτε από το περιβάλλον στο οποίο βρίσκεται η διάταξη, είτε και από την ίδια τη διάταξη λόγω του φαινομένου Joule. Για τον λόγο αυτό θα πρέπει να λαμβάνεται υπόψιν η θερμική αγωγιμότητα του υλικού στο οποίο τοποθετείται ο αισθητήρας. Στις εφαρμογές των strain gauges μπορεί ο αισθητήρας να βρίσκεται δεκάδες μέτρα μακριά από το όργανο στο οποίο συμπληρώνεται το κύκλωμα της γέφυρας, οπότε προφανώς θα υπάρχουν διαφορές θερμοκρασίας ανάμεσα στους κλάδους της.

Η αντιστάθμιση για τα θερμικά αυτά φαινόμενα που επηρεάζουν τη μέτρηση της γέφυρας είναι πολύπλοκη διαδικασία, ωστόσο η χρήση παραπάνω από ενός strain gauge στη διάταξη, σε συνδυασμό με τις ιδιότητες της γέφυρας οδηγεί στην εξάλειψή τους. Όπως αναφέρθηκε παραπάνω, τα strain gauges λειτουργούν είτε προσθετικά είτε αφαιρετικά ανάλογα με τη θέση τους στη γέφυρα. Εάν χρησιμοποιηθούν strain gauges κατασκευασμένα από το ίδιο υλικό και κατ' επέκταση με ίδιες θερμικές παραμέτρους, τα οποία τοποθετούνται σε ίδιες συνθήκες παρατηρείται ότι για οποιαδήποτε αλλαγή της θερμοκρασίας, η μεταβολή της αντίστασής τους θα είναι η ίδια. Χρησιμοποιώντας τέσσερα strain gauges στους κλάδους της γέφυρας, οποιαδήποτε μεταβολή της αντίστασης τους λόγω της θερμοκρασίας δεν προκαλεί μεταβολή της εξόδου όπως αναφέρθηκε στην παρατήρηση Β. Το ίδιο αποτέλεσμα μπορεί να επιτευχθεί χρησιμοποιώντας δύο παρόμοια strain gauges σε γειτονικούς κλάδους της γέφυρας (παρατήρηση Γ).

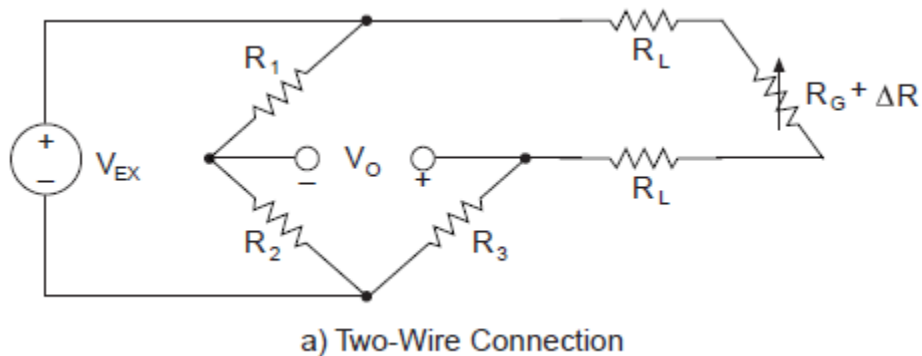
### 2.3 Επίδραση αντίστασης καλωδίων.

Όπως αναφέρθηκε προηγουμένως , αρκετές φορές τα strain gauges βρίσκονται σε απόσταση αρκετών μέτρων από το υπόλοιπο κύκλωμα της γέφυρας wheatstone. Εξετάζεται στο σημείο αυτό ένα strain gauge σε απόσταση 20m από το όργανο μέτρησης στο οποίο υλοποιείται η γέφυρα με τρεις αντιστάσεις. Έστω ότι τα καλώδια με τα οποία συνδέεται σε αυτή αποτελούνται από χαλκό και έχουν διατομή  $0,2047mm^2$ . Η θερμοκρασία περιβάλλοντος θεωρείται σταθερή στους  $20\text{ }^{\circ}C$  και στο σημείο που είναι τοποθετημένο το strain gauge και στο σημείο που βρίσκεται η γέφυρα που ολοκληρώνει το κύκλωμα. Η αντίσταση του χαλκού μπορεί να υπολογιστεί από τον τύπο

$$R = \rho \frac{l}{A} \quad (9)$$

Όπου  $\rho$  η ειδική αντίσταση του χαλκού ίση με  $1,724 * 10^{-8}\Omega m$  ,  $A$  το εμβαδό διατομής και  $l$  το μήκος του, επομένως προκύπτει

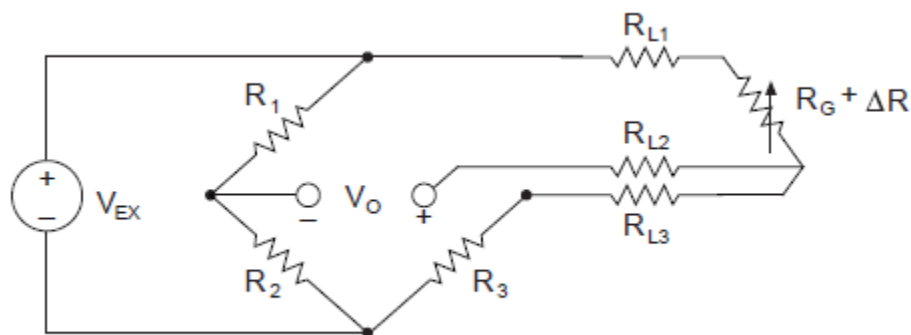
$$R = 1,724 * 10^{-8} \frac{20}{2,04700 * 10^{-7}} = 1,684\Omega$$



Σχήμα 2.3 Σύνδεση strain gauge 2 καλωδίων [9].

Όπως παρατηρείται στο παραπάνω σχήμα, στην αντίσταση του strain gauge  $R_G + \Delta R$  προστίθεται δύο φορές η αντίσταση  $R_L$  από το μήκος των καλωδίων, η οποία υπολογίστηκε προηγουμένως, επομένως αν για παράδειγμα το strain gauge που χρησιμοποιείται είναι ονομαστικής τιμής  $350\Omega$ , πλέον η γέφυρα βλέπει  $353,368\Omega$  το οποίο μεταφράζεται σε λόγο παραμόρφωσης ίσο με  $4811\mu m/m$  χωρίς να υπάρχει κανένα φορτίο στον αισθητήρα.

Για αντιμετώπιση αυτού του πολύ σημαντικού σφάλματος μπορεί να υλοποιηθεί η παρακάτω διάταξη εφαρμόζοντας ένα τρίτο καλώδιο ίδιας διατομής στον έναν ακροδέκτη του strain gauge.

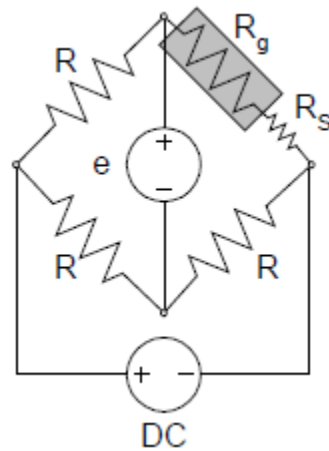


b) Three-Wire Connection

Σχήμα 2.4 Σύνδεση strain gauge 3 καλωδίων [9].

Όπως φαίνεται και από το σχήμα, πλέον ουσιαστικά η γέφυρα «βλέπει» τις αντιστάσεις  $R'_3 = R_3 + R_{L3}$  και  $R'_4 = R_{L1} + R_G + \Delta R$ , οι οποίες είναι και οι δύο αυξημένες κατά  $1,684\Omega$ . Η δε αντίσταση  $R_{L2}$  δεν επηρεάζει το κύκλωμα, καθώς η αντίσταση εισόδου της διάταξης που συνδέεται στο κέντρο της γέφυρας θεωρείται ιδιαίτερα υψηλή. Όπως αναφέρθηκε όμως από την παρατήρηση Γ, εάν δύο γειτονικοί κλάδοι της γέφυρας εμφανίζουν τον ίδιο λόγο παραμόρφωσης, η έξοδος παραμένει μηδενική, άρα το τέχνασμα αυτό μηδενίζει την επιρροή των αντιστάσεων των καλωδίων για τον αισθητήρα.

Αξίζει να αναφερθεί ότι στην παραπάνω περίπτωση όπου το strain gauge βρίσκεται μακριά από το όργανο μέτρησης, παρότι μπορεί να αντιμετωπιστεί η αντίσταση των καλωδίων σε ότι αφορά την ισορροπία και κατ' επέκταση τη μέτρηση της γέφυρας με τη μέθοδο των τριών καλωδίων, πρέπει να ληφθεί υπόψιν το γεγονός ότι η αντίσταση των καλωδίων επηρεάζει την ευαισθησία της μέτρησης.



Σχήμα 2.5 Επίδραση αντίστασης καλωδίων στην γέφυρα wheatstone [9].

Θεωρείται στο σημείο αυτή η περίπτωση quarter bridge με το strain gauge  $R_g$  σε μεγάλη απόσταση από το όργανο μέτρησης (σχήμα 2.5). Η αντίσταση των καλωδίων παρουσιάζεται ως  $R_s$  σε σειρά με το strain gauge. Η μεταβολή την αντίστασης του αισθητήρα  $\Delta R$  που προκαλείται από έναν λόγο παραμόρφωσης  $\epsilon$  είναι πλέον μικρότερο ποσοστό της συνολικής αντίστασης του κλάδου σε σχέση με μια διάταξη στην οποία δεν περιλαμβάνεται η αντίσταση των καλωδίων, αφού

$$\frac{\Delta R_g}{R_g} \geq \frac{\Delta R_g}{R_g + R_s}$$

Από την εξίσωση (6) προκύπτει

$$V_o = \frac{k}{4} (\epsilon_1) V_s \Rightarrow V_o = \frac{1}{4} \left( \frac{\Delta R_g}{R_g + R_s} \right) V_s \Rightarrow$$

$$\Rightarrow V_o = \frac{1}{4} \left( \frac{\Delta R_g}{R_g(1 + \beta)} \right) V_s$$

Όπου

$$\beta = \frac{R_s}{R_g}$$

Επομένως

$$V_o = \frac{1}{4(1+\beta)} \left( \frac{\Delta R_g}{R_g} \right) V_s = \frac{k}{4(1+\beta)} (\varepsilon_1) V_s = \frac{k'}{4} (\varepsilon_1) V_s \quad (10)$$

Με

$$k' = \frac{k}{(1 + \beta)}$$

Πρακτικά , όσο αυξάνεται το μήκος των καλωδίων μειώνεται το gauge factor , και κατά συνέπεια η ευαισθησία της μέτρησης. Όσο μεγαλύτερη είναι η ονομαστική τιμή του strain gauge που χρησιμοποιείται , τόσο λιγότερο επηρεάζεται η μέτρηση από την μείωση του gauge factor λόγω της αντίστασης των καλωδίων, καθώς αυτή είναι μικρότερο ποσοστό της αντίστασης του strain gauge.

## 2.4 Τιμές εξόδου γέφυρας Wheatstone με strain gauges.

Ένα τυπικό thin-film strain gauge από constantan έχει μέγιστο strain ίσο με 2% (2000  $\mu m/m$ ) και gauge factor περίπου ίσο με 2 . Σε μια υλοποίηση quarter bridge (K=1) με τάση τροφοδοσίας 5V , από την εξίσωση (8) προκύπτει ότι η έξοδος για το μέγιστο λόγο παραμόρφωσης θα είναι

$$V_o = 1 \frac{2}{4} (0.002)5 = 5mV$$

Ανάλογα με το υλικό στο οποίο είναι τοποθετημένο το strain gauge , το 2% strain μπορεί να είναι αποτέλεσμα τεράστιων δυνάμεων που ασκούνται σε αυτό. Έστω ότι το παραπάνω strain gauge έχει τοποθετηθεί σε μια ράβδο από ατσάλι. Το μέτρο ελαστικότητας ενός υλικού (Young's modulus of elasticity ) επιτρέπει το συσχετισμό της πίεσης που δέχεται το υλικό με το strain , μέχρι το υλικό να φτάσει στο σημείο της εφελκυστικής του αντοχής. Για το ατσάλι, η τιμή του μέτρου ελαστικότητας είναι 200GPa και η εφελκυστική του αντοχή 250MPa [10]. Στο σημείο της εφελκυστικής αντοχής ( yield point ) , το strain θα έχει τιμή

$$\sigma = E * strain \Rightarrow strain = \frac{\sigma}{E} = \frac{0.25}{200} = 1,25\%$$

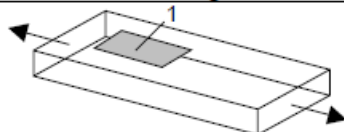
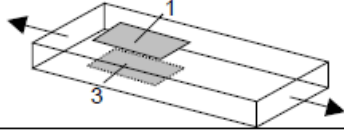
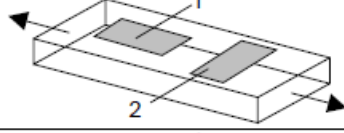
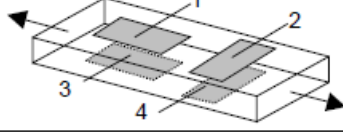
Είναι εμφανές ότι μέχρι το strain gauge να φτάσει στο 2% strain, το δοκίμιο θα είχε ξεπεράσει το όριο της εφελκυστικής του αντοχής και ενδεχομένως να είχε σπάσει , ενώ η τάση εξόδου θα ήταν μόλις 3.125mV. Προφανώς , στις μετρήσεις στις οποίες θα εστιάσει η διπλωματική , για παράδειγμα τιμές μαγνητοσυστολής , το strain θα έχει πολύ μικρότερες τιμές , και κατ' επέκταση ιδιαίτερα μικρές θα είναι και οι τιμές της τάσης εξόδου της γέφυρας. Γίνεται εύκολα εμφανές το γεγονός ότι για την αξιοποίηση των strain gauges απαιτούνται διατάξεις ενίσχυσης του σήματος εξόδου.

## 2.5 Διαφορετικές μορφολογίες προσάρτησης Strain Gauges σε δοκίμια.

Η προσάρτηση των strain gauges πάνω σε ένα δοκίμιο επιλέγεται ανάλογα με το επιθυμητό είδος μέτρησης. Οι πιο συνηθισμένες μετρήσεις είναι αυτές της επιμήκυνσης, κάμψης ή συστολής ενός υλικού.

### 2.5.α Μέτρηση επιμήκυνσης .

Στην περίπτωση αυτή το strain gauge χρησιμοποιείται για να μετρηθεί η επιμήκυνση του υλικού όταν σε αυτό ασκείται κάποια δύναμη παράλληλη με τον άξονα του. Παράδειγμα μιας τέτοιας εφαρμογής θα μπορούσε να είναι κάποιο καλώδιο που υποστηρίζει φορτίο και βρίσκεται υπό μηχανική τάση (π.χ. καλώδιο στήριξης γέφυρας ) η οποία θα πρέπει να μετρηθεί. Μια άλλη εφαρμογή είναι η μέτρηση της μαγνητοσυστολής σε κάποιο δοκίμιο , όπου καταγράφεται η επιμήκυνσή του υπό την επιβολή μαγνητικού πεδίου σε αυτό.

No.	K	Configuration	Notes
A-1	1		Must use dummy gage in an adjacent arm (2 or 4) to achieve temperature compensation
A-2	2		Rejects bending strain but not temperature compensated; must add dummy gages in arms 2 & 4 to compensate for temperature.
A-3	(1+ν)		Temperature compensated but sensitive to bending strains
A-4	2(1+ν)		<b>Best:</b> compensates for temperature and rejects bending strain.

Σχήμα 2.6 Μορφολογίες προσάρτησης strain gauge για μέτρηση επιμήκυνσης [9].

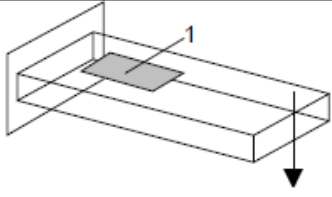
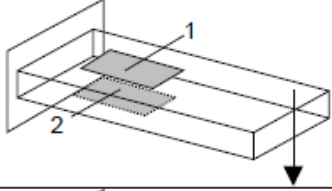
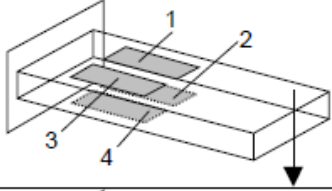
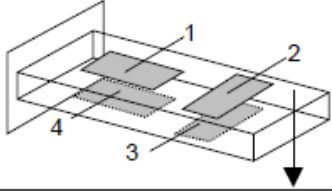


Όπως φαίνεται από το παραπάνω σχήμα μια τυπική προσέγγιση για μέτρηση της επιμήκυνσης ενός δοκιμίου θα ήταν αυτή της περίπτωσης A-1 , με τη χρήση ενός strain gauge παράλληλα στον άξονα επιμήκυνσης του. Η μέτρηση με αυτή τη μορφολογία θα ήταν προβληματική , καθώς αφενός δεν υπάρχει θερμική αντιστάθμιση , και αφετέρου οποιαδήποτε κάμψη του δοκιμίου θα επιφέρει αλλαγή στην αντίσταση του strain gauge η οποία θα θεωρηθεί λανθασμένα ως επιμήκυνση. Στην περίπτωση A-2 προσαρμόζονται δύο strain gauges στο δοκίμιο , παράλληλα στον άξονα επιμήκυνσης , ένα στην πάνω πλευρά και ένα στην κάτω , ενώ συνδέονται σε απέναντι κλάδους της γέφυρας wheatstone. Εάν το δοκίμιο καμφθεί , το ένα strain gauge επιμηκύνεται ενώ το άλλο συστέλλεται , και δεδομένου ότι είναι συνδεδεμένα σε απέναντι κλάδους , σύμφωνα με την εξίσωση (6) η έξοδος της γέφυρας δεν επηρεάζεται. Ωστόσο και αυτή η διάταξη δεν είναι θερμικά αντισταθμισμένη. Προσαρμογή σύμφωνα με το σχέδιο A-3 οδηγεί σε θερμικά αντισταθμισμένη διάταξη , αφού τα strain gauges είναι συνδεδεμένα σε διπλανούς κλάδους της γέφυρας wheatstone , όμως και εδώ η έξοδος επηρεάζεται από πιθανή κάμψη του δοκιμίου. Η ιδανική επιλογή είναι αυτή του σχεδίου A-4 , η οποία είναι αντισταθμισμένη θερμικά και απορρίπτει την έξοδο λόγω κάμψης , όμως απαιτεί τέσσερα strain gauges. Αξίζει να σημειωθεί ότι πρόκειται για half bridge συνδεσμολογία , καθώς δύο από τα τέσσερα strain gauges λειτουργούν ως dummies για την θερμική αντιστάθμιση , και δεν δίνουν έξοδο ανάλογα με την επιμήκυνση. Επιπλέον, στον σχήμα 2.6 εμφανίζονται οι τιμές της παραμέτρου K που αναφέρθηκε στο κεφάλαιο 2.1 . Στις περιπτώσεις A-3 και A-4 που υπάρχει strain gauge προσαρτημένο κάθετα στη διεύθυνση επιμήκυνσης στην παράμετρο K υπολογίζεται και ο λόγος Poisson του υλικού.

### 2.5.β Μέτρηση κάμψης .

Η μέτρηση της κάμψης ενός δοκιμίου είναι ιδιαίτερα χρήσιμη και βρίσκει μεγάλη εφαρμογή σε διατάξεις που χρησιμοποιούνται ως ζυγοί ( load cells ). Ακολούθως

παρουσιάζεται ένα σχήμα με τις πιθανές μορφολογίες που μπορούν να χρησιμοποιηθούν στην περίπτωση αυτή.

No.	K	Configuration	Notes
F-1	1		Also responds equally to axial strains; must use dummy gage in an adjacent arm (2 or 4) to achieve temperature compensation
F-2	2		Half-bridge; rejects axial strain and is temperature compensated; dummy resistors in arms 3 & 4 can be in strain indicator.
F-3	4		<b>Best:</b> Max sensitivity to bending; rejects axial strains; temperature compensated.
F-4	$2(1+\nu)$		Adequate, but not as good as F-3; compensates for temperature and rejects axial strain.

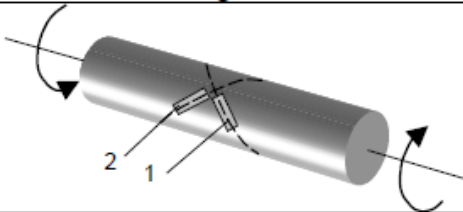
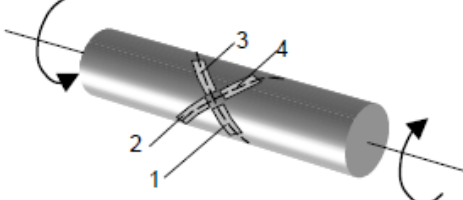
Σχήμα 2.7 Μορφολογίες προσάρτησης strain gauge για μέτρηση κάμψης [9].

Η πρώτη περίπτωση ( F-1 ) είναι προβληματική για μέτρηση κάμψης , καθώς το αποτέλεσμα επηρεάζεται τόσο από πιθανή επιμήκυνση του δοκιμίου ως προς τον οριζόντιο άξονα , όσο και από τη θερμική μεταβολή της αντίστασης του strain gauge. Η διάταξη του σχήματος F-2 είναι αντισταθμισμένη θερμικά , καθώς τα strain gauges είναι συνδεδεμένα σε διπλανούς κλάδους της γέφυρας , ενώ ταυτόχρονα απορρίπτει οποιαδήποτε έξοδο λόγω επιμήκυνσης. Και τα δύο strain gauges είναι ενεργά , επομένως πρόκειται για μορφολογία half bridge. Ιδανικά , χρησιμοποιώντας τέσσερα strain gauges μπορεί να δημιουργηθεί full bridge μορφολογία που να απορρίπτει την επιμήκυνση στον

οριζόντιο άξονα και να είναι θερμικά αντισταθμισμένη όπως φαίνεται στο σχήμα F-3. Η μορφολογία αυτή είναι πιο ευαίσθητη σε κάμψη του δοκιμίου από αυτήν του σχήματος F-4 καθώς στην τελευταία τα δύο από τα τέσσερα strain gauges χρησιμοποιούνται μόνο ως dummies για την αντιστάθμιση της θερμοκρασίας και ουσιαστικά σχηματίζεται half bridge αντί για full bridge.

### 2.5.γ Μέτρηση συστροφής .

Η μέτρηση της συστροφής ενός δοκιμίου είναι χρήσιμη κυρίως σε εφαρμογές που εξετάζεται η ροπή που ασκείται σε αυτό. Τυπικά , η μέτρηση της συστροφής με strain gauges μπορεί να απαιτεί ιδιαίτερες μορφολογίες με πολλαπλά strain gauges ή rosettes ( συνήθως δύο ή τρία strain gauges σε συγκεκριμένες γωνίες μεταξύ τους τοποθετημένα στο ίδιο υπόστρωμα ). Η πιο απλή περίπτωση είναι αυτή ενός κυλινδρικού άξονα που παρουσιάζεται στο παρακάτω σχήμα.

No.	K	Configuration	Notes
T-1	2		Half Bridge: Gages at $\pm 45^\circ$ to centerline sense principal strains which are equal & opposite for pure torsion; bending or axial force induces equal strains and is rejected; arms are temperature compensated.
T-2	4		<b>Best:</b> full-bridge version of T-1; rejects axial and bending strain and is temperature compensated.

Σχήμα 2.8 Μορφολογίες προσάρτησης strain gauge για μέτρηση συστροφής [9].

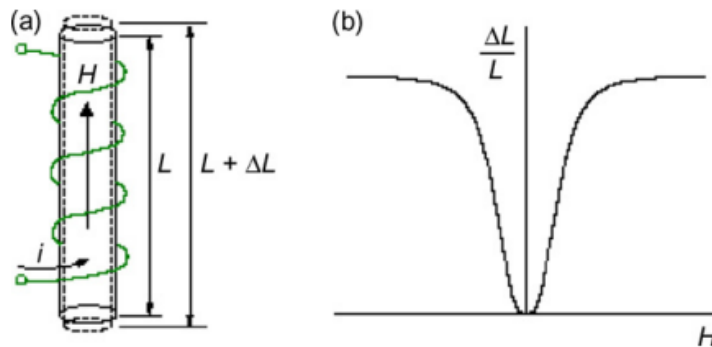
Τα strain gauges τοποθετούνται σε γωνία  $45^\circ$  σε σχέση με τον οριζόντιο άξονα και  $90^\circ$  μεταξύ τους. Και οι δύο διατάξεις είναι θερμικά αντισταθμισμένες , ενώ παράλληλα

απορρίπτουν οποιαδήποτε έξοδο λόγω κάμψης ή επιμήκυνσης του δοκιμίου. Όλα τα strain gauges είναι ενεργά , και έτσι στην πρώτη περίπτωση προκύπτει half bridge ενώ στην δεύτερη full bridge μορφολογία. Εάν το δοκίμιο περιστρέφεται , προφανώς θα πρέπει να υπάρχει κάποια διάταξη συλλέκτη για την τροφοδοσία των strain gauges και για την ανάκτηση των σημάτων.

## Κεφάλαιο 3 Μαγνητοσυστολή.

### 3.1 Το φαινόμενο της μαγνητοσυστολής.

Το φαινόμενο της μαγνητοσυστολής περιγράφει τη μεταβολή στις διαστάσεις ενός υλικού υπό την επίδραση μαγνητικού πεδίου, καθώς και το αντίστροφο, δηλαδή τη δημιουργία μαγνητικού πεδίου ως αποτέλεσμα της μεταβολής των διαστάσεων του υλικού. Το φαινόμενο παρατηρήθηκε αρχικά από τον Joule το 1842. Αρκετά σιδηρομαγνητικά υλικά εμφανίζουν μετρήσιμες τιμές μαγνητοσυστολής και μπορούν να χρησιμοποιηθούν στην υλοποίηση αισθητήρων αλλά και συσκευών που εκμεταλλεύονται το φαινόμενο. Για παράδειγμα, το φαινόμενο της μαγνητοσυστολής χρησιμοποιείται για την κατασκευή γεννητριών υπερήχου. Ωστόσο, η μαγνητοσυστολή προκαλεί απώλειες ενέργειας, και ως εκ τούτου είναι για τις περισσότερες εφαρμογές ένα ανεπιθύμητο παρασιτικό φαινόμενο [11]. Χαρακτηριστική εκδήλωση μαγνητοσυστολής είναι ο ήχος των μετασχηματιστών. Στην AC λειτουργία, ο πυρήνας του μετασχηματιστή δονείται σε συχνότητα διπλάσια αυτής της λειτουργίας του εξαιτίας του φαινομένου της μαγνητοσυστολής και παράγει τον χαρακτηριστικό ήχο.



Σχήμα 3.1 α) Μεταβολή του μήκους δοκιμίου υπό την επίδραση μαγνητικού πεδίου  $H$

β) Συνάρτηση μεταξύ  $\frac{\Delta L}{L}$  και  $H$  [12].

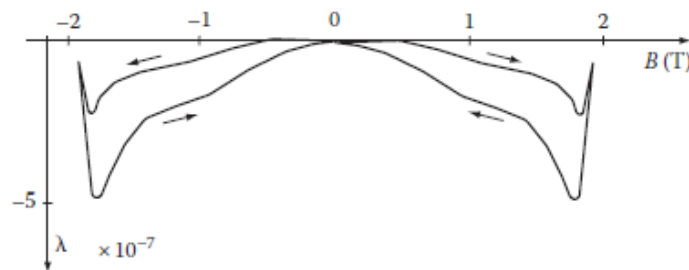
Η ροή του ρεύματος στον αγωγό του σχήματος α) δημιουργεί μαγνητικό πεδίο έντασης  $H$  οπότε το αρχικό μήκος  $L$  του δοκιμίου μεταβάλλεται κατά  $\Delta L$ . Ο λόγος παραμόρφωσής ( strain ) εξ' αιτίας της μαγνητοσυστολής συμβολίζεται τυπικά στην βιβλιογραφία με το γράμμα  $\lambda$  είναι

$$\lambda = \frac{\Delta L}{L}$$

Όπως φαίνεται από το σχήμα β) , από κάποια τιμή και μετά , αύξηση του μαγνητικού πεδίου παύει να οδηγεί σε αύξηση της μαγνητοσυστολής , επομένως εμφανίζονται φαινόμενα κορεσμού. Η τιμή αυτή του μαγνητικού πεδίου ορίζεται ως ένταση πεδίου κορεσμού  $H_s$  και η αντίστοιχη τιμή του strain ως μαγνητοσυστολή κορεσμού  $\lambda_s$  . Σημειώνεται ακόμα ότι μεταβολή στη διεύθυνση του πεδίου δεν αλλάζει το πρόσημο της μαγνητοσυστολής , όπως φαίνεται και στο σχήμα 3.1.β . Το αν θα υπάρξει διαστολή ή συστολή ενός δοκιμίου εξαρτάται από το ίδιο το υλικό [13].

Η μεταβολή του μήκους κατά τον άξονα του μαγνητικού πεδίου συνοδεύεται αντίθετα από συστολή ή διαστολή του πλάτους του δοκιμίου στον κάθετο άξονα , με τον όγκο του δοκιμίου να παραμένει πρακτικά σταθερός.

Η συνάρτηση μεταξύ του strain και του μαγνητικού πεδίου συνήθως αναφέρεται ως  $\lambda(H)$  και μπορεί να παρουσιάζει υστέρηση , ανάλογα με τη διαδικασία μαγνήτισης του υλικού [14] .

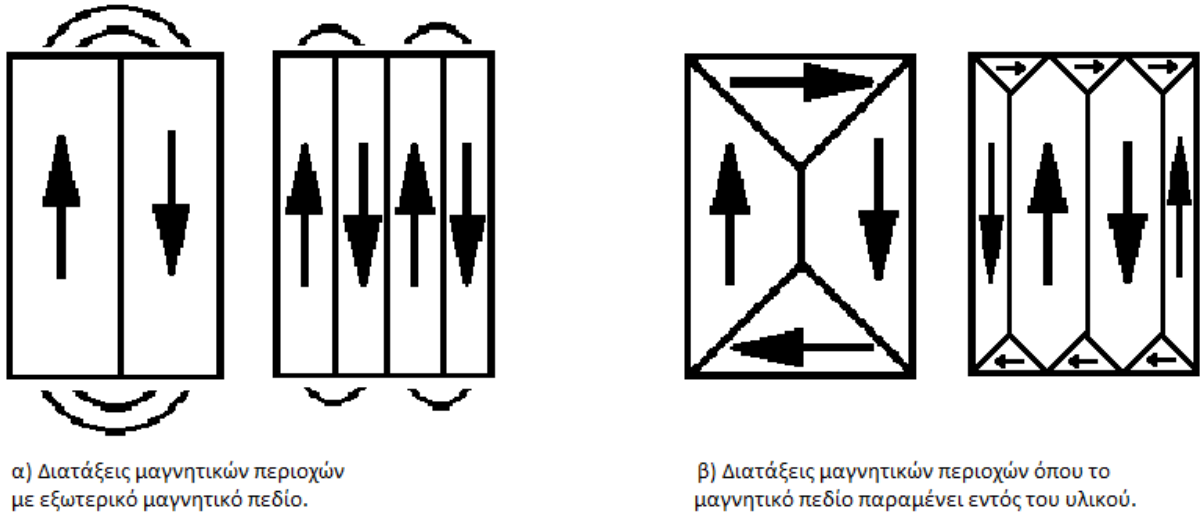


Σχήμα 3.2 Παράδειγμα υστέρησης σε μαγνητοσυστολικό υλικό [15].

### 3.2 Μηχανισμοί που προκαλούν μαγνητοσυστολή.

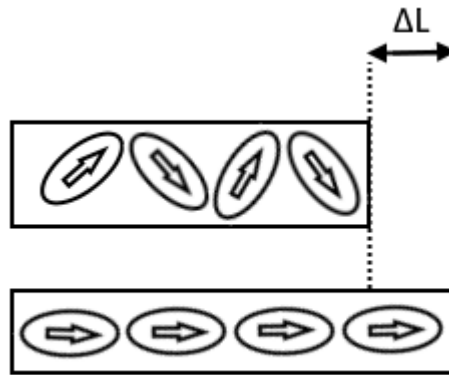
Το φαινόμενο της μαγνητοσυστολής είναι η μακροσκοπική απεικόνιση μεταβολών που συμβαίνουν στο ατομικό επίπεδο του υλικού , καθώς τα αίτια της σχετίζονται με τις τόσο με τις αλληλεπιδράσεις μεταξύ των μαγνητικών ροπών εντός του κρυσταλλικού πλέγματος και του μήκους των ελαστικών δεσμών , όσο και με την περιστροφή των μαγνητικών περιοχών εντός του υλικού [14].

Βασικό χαρακτηριστικό των μαγνητικών υλικών είναι η ύπαρξη μαγνητικών περιοχών , οι οποίες διαθέτουν την ίδια μαγνητική ροπή και διαχωρίζονται μεταξύ τους από μαγνητικά τοιχώματα. Οι μαγνητικές περιοχές σε ένα αμαγνήτιστο υλικό είναι προσανατολισμένες έτσι ώστε η συνολική μαγνήτιση του υλικού να είναι μηδενική καθώς σε αυτή την κατάσταση ελαχιστοποιείται η μαγνητοστατική του ενέργεια.



Σχήμα 3.3 Διαίρεση μαγνητικών περιοχών.

Έστω ότι εξετάζουμε το υλικό του σχήματος 3.2 α) . Ένα μέρος του μαγνητικού πεδίου βρίσκεται εκτός του υλικού , γεγονός που απαιτεί αρκετή ενέργεια. Η ενέργεια αυτή μπορεί να μειωθεί εάν σχηματιστούν περισσότερες και μικρότερες περιοχές , όπως φαίνεται και στο σχήμα. Για τον σχηματισμό των επιμέρους περιοχών απαιτείται η δημιουργία ενός μαγνητικού τοιχώματος , το οποίο προϋποθέτει κάποιο ενεργειακό κόστος. Εάν το ενεργειακό κόστος του τοιχώματος είναι μικρότερο από την ενέργεια που θα εξοικονομηθεί , δημιουργείται η νέα μαγνητική περιοχή. Στο σχήμα 3.2 β) οι μαγνητικές περιοχές σχηματίζονται με τέτοιο τρόπο ώστε το πεδίο να μην εξέρχεται εκτός του υλικού και κατ' επέκταση μειώνεται ακόμα περισσότερο η ενέργειά του. Το υλικό θα συνεχίσει να διαιρείται σε μικρότερες μαγνητικές περιοχές μέχρις ότου η ενέργεια που απαιτείται για τη δημιουργία του τοιχώματος μιας νέας μαγνητικής περιοχής να είναι μεγαλύτερη από τη μείωση ενέργειας που θα επιτευχθεί από τη νέα περιοχή [16] .



Σχήμα 3.4 Επιμήκυνση υλικού λόγω περιστροφής των μαγνητικών διπόλων.

Η επιβολή εξωτερικού μαγνητικού πεδίου περιστρέφει τις μαγνητικές περιοχές και τα τοιχώματά τους και οδηγεί τελικά στην ενοποίησή τους και τη μακροσκοπική μαγνήτιση του υλικού. Αυτή η αλλαγή διεύθυνσης των μαγνητικών διπόλων προς μία συγκεκριμένη κατεύθυνση είναι που μεταβάλλει τις διαστάσεις της κρυσταλλικής δομής , και κατ' επέκταση οδηγεί στην μεταβολή του μήκους του υλικού.



### 3.3 Μαγνητοσυστολικά υλικά.

Τυπικά , όλα τα μαγνητικά υλικά είναι μαγνητοσυστολικά. Η κατηγοριοποίησή τους μπορεί να γίνει είτε με βάση τη μαγνητοσυστολή κορεσμού που παρουσιάζουν είτε με το μηχανισμό παραμόρφωσής τους [11]. Η μαγνητοσυστολή κορεσμού διαφόρων υλικών κυμαίνεται από σχεδόν μηδενική (πχ SiFe 6.5% Si) έως περίπου 2000μm/m για το υλικό Terfenol D. Όπως αναφέρθηκε και προηγουμένως , υπάρχουν υλικά με αρνητικές τιμές μαγνητοσυστολής , όπως για παράδειγμα ο σίδηρος. Γενικά , για την κατασκευή μαγνητοσυστολικών αισθητήρων συνήθως απαιτούνται υλικά με μη υστερητική συμπεριφορά καθώς και σχετικά υψηλές τιμές μαγνητοσυστολής κορεσμού.

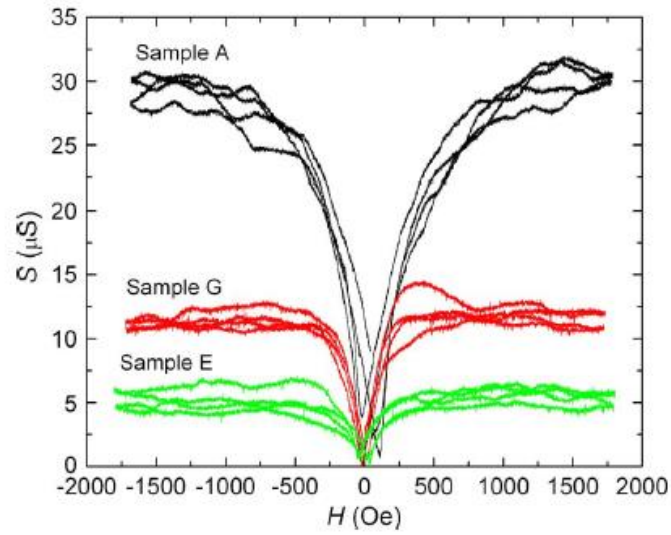
Ακολουθεί ένας πίνακας που καταγράφει τη μαγνητοσυστολή κορεσμού διαφόρων υλικών.

Typical Values of Saturation Magnetostriction of Various Materials at Room Temperature	
Material	$\lambda_s (\times 10^{-6})$
Iron	-7
SiFe 3.2% Si	+9
SiFe 6.5% Si	0
Nickel	-33
Permalloy 45% Ni-55% Fe	+27
Permalloy 82% Ni-18% Fe	0
Amorphous Metglas 2605	30
Amorphous Co <sub>72</sub> Fe <sub>3</sub> B <sub>6</sub> Al <sub>3</sub>	0
SmFe <sub>2</sub>	-1560
Terfenol D Tb <sub>0.3</sub> Dy <sub>0.7</sub> Fe <sub>1.93</sub>	+2000

Πίνακας 3.5 Τιμές μαγνητοσυστολής κορεσμού για διάφορα υλικά [17].

Σύμφωνα με τη βιβλιογραφία , οι περισσότεροι χάλυβες υψηλής αντοχής έχουν σχετικά χαμηλές τιμές μαγνητοσυστολής κορεσμού , τυπικά μεταξύ 5μS έως 50μS [18]. Το δεδομένο αυτό είναι σημαντικό καθώς ο χάλυβας είναι εξαιρετικά διαθέσιμος και θα

μπορούσε να χρησιμοποιηθεί ως δοκίμιο για το όργανο που θα σχεδιαστεί στο πλαίσιο της διπλωματικής εργασίας. Μια τυπική μορφή των χαρακτηριστικών συναρτήσεων μαγνητοσυστολής δοκιμών χάλυβα απεικονίζεται παρακάτω.

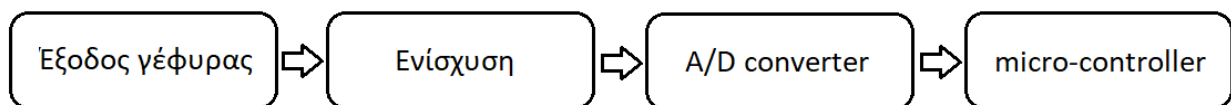


Εικόνα 3.6 Μαγνητοσυστολή δοκιμών χάλυβα υπό πίεση 150MPa [18].

## Κεφάλαιο 4 Σχεδιασμός οργάνου μέτρησης.

### 4.1 Βασικά χαρακτηριστικά του οργάνου μέτρησης.

Τα βασικά στοιχεία του οργάνου μέτρησης strain gauges που θα υλοποιηθεί αποτελούν η γέφυρα wheatstone , η οποία σχηματίζεται επιλέγοντας είτε εσωτερικές αντιστάσεις είτε συμπληρώνοντας με εξωτερικές αντιστάσεις το κύκλωμα πάνω στο όργανο , το στάδιο ενίσχυσης του σήματος , ο μετατροπέας του σήματος από αναλογικό σε ψηφιακό και ο μικροελεγκτής που κατευθύνει την όλη διεργασία των μετρήσεων.



Σχήμα 4.1 Διάγραμμα λειτουργίας του οργάνου μέτρησης.

Ο μικροελεγκτής που επιλέχθηκε είναι ο esp32 , υλοποιημένος σε μια πλακέτα Wemos lolin 32 lite. Μερικά χαρακτηριστικά της πλακέτας είναι:

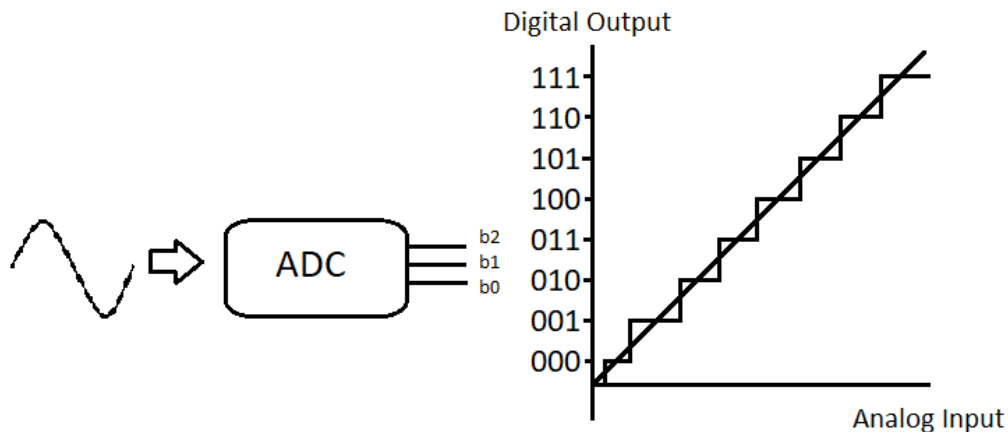
- Λειτουργία στα 3,3V .
- Δυνατότητα τροφοδοσίας είτε από θύρα micro Usb είτε από μπαταρία .
- 19 pins ψηφιακής εισόδου/εξόδου .
- 6 pins αναλογικής εισόδου/εξόδου .
- 4Mbytes μνήμη flash για την αποθήκευση του προγράμματος .
- 520kB SRAM για αποθήκευση δεδομένων .
- Wifi .

- Bluetooth .

Ο μικροελεγκτής χρησιμοποιείται για την συλλογή και την επεξεργασία των δεδομένων του strain gauge. Η τάση εξόδου της γέφυρας wheatstone είναι ένα αναλογικό σήμα , το οποίο θα πρέπει να μετατραπεί σε ψηφιακό για την επεξεργασία του. Η μετατροπή γίνεται με τη χρήση ενός ολοκληρωμένου κυκλώματος ADC ( Analog to Digital Converter).

#### 4.2 Βασικά χαρακτηριστικά των μετατροπέων αναλογικού σε ψηφιακό σήμα (ADC).

Τα ADC δειγματοληπτούν το αναλογικό σήμα με κάποια συχνότητα δειγματοληψίας και παρέχουν στην έξοδό τους το ψηφιακό σήμα. Η ανάλυση τους εξαρτάται από τα bit που έχουν διαθέσιμα για την αναπαράσταση του αναλογικού σήματος σε ψηφιακή μορφή. Για παράδειγμα ένα ADC που διαθέτει 12bit μπορεί να αναπαραστήσει  $2^{12} = 4096$  τιμές.



Σχήμα 4.2 Μετατροπή αναλογικού σε ψηφιακό σήμα από ADC.

Η ανάλυση των ADC ορίζεται ως

$$\text{Ανάλυση} = 1 \text{ ελάχιστο σημαντικό ψηφίο (LSB)} = \frac{V_{FSR}}{2^n} \quad (11)$$

Όπου

$V_{FSR}$  το εύρος της τάσης της εισόδου του ADC ,

$N$  ο αριθμός των bits .

Το εύρος της τάσης εισόδου καθορίζεται από μια τάση αναφοράς  $V_{REF}$  που είτε διαθέτει το ίδιο το ολοκληρωμένο κύκλωμα του ADC , είτε παρέχεται εξωτερικά σε αυτό. Πολλά ολοκληρωμένα διαθέτουν εσωτερικό στάδιο ενίσχυσης ( Gain ) του σήματος εισόδου πριν από το στάδιο μετατροπής αναλογικού σε ψηφιακού σήματος , συνήθως με τιμές από 1 έως 128 , τις οποίες μπορεί να επιλέξει ο χρήστης. Σε πολλές περιπτώσεις , το εύρος εισόδου ισούται με  $\pm 0.5V_{REF}/GAIN$  .

Υπάρχει μια εγγενής αβεβαιότητα εξ 'αιτίας του σφάλματος κβαντισμού  $\pm 1/2 LSB$  , καθώς η αναλογική τιμή του σήματος μπορεί να βρίσκεται οπουδήποτε εντός του διαστήματος  $\pm 1/2 LSB$  από το ενδιάμεσο σημείο δύο διαδοχικών δυαδικών τιμών.

Χαρακτηριστικό ενός ADC είναι η συχνότητα δειγματοληψίας του , η οποία καθορίζεται από τους χρόνους μετάβασης και ηρεμίας στα διάφορα στάδια του , όπως ο πολυπλέκτης , ο ενισχυτής εισόδου , το στάδιο δειγματοληψίας και συγκράτησης και το στάδιο μετατροπής αναλογικού σε ψηφιακό σήμα.

Τέλος αξίζει να σημειωθεί ότι η ανάλυση ενός ADC διαφέρει από την ακρίβειά του , η οποία δεν εξαρτάται μόνο από τον αριθμό των bits που χρησιμοποιούνται , αλλά από πολλές παραμέτρους του ολοκληρωμένου κυκλώματος , όπως ο θόρυβος και τα σφάλματα που παρουσιάζονται κατά τη λειτουργία του. Για τον χαρακτηρισμό ενός ADC ως προς την ακρίβεια του , συνήθως χρησιμοποιούνται και άλλα δεδομένα , όπως τα effective number of bits (ENOB) , τα Noise-Free bits και ο rms θόρυβος του σε διάφορες τιμές τροφοδοσίας , τάσης αναφοράς και ρυθμούς δειγματοληψίας.

### 4.3 Επιλογή διάταξης ADC για το όργανο.

Οι περισσότεροι μικροελεγκτές διαθέτουν κάποιο ενσωματωμένο ADC προκειμένου να μπορούν να συλλέξουν πληροφορίες από αναλογικές εισόδους. Κατά βάση πρόκειται για απλές υλοποιήσεις χαμηλού κόστους, οι οποίες είναι πολλές φορές παραπάνω από επαρκείς για τις ανάγκες κάποιας απλής εφαρμογής αλλά όχι για ένα όργανο μέτρησης στο οποίο μας ενδιαφέρει η ακρίβεια. Για παράδειγμα, οι πλακέτες Arduino οι οποίες είναι πολύ διαδεδομένες για ανάπτυξη εφαρμογών με μικροελεγκτές διαθέτουν ADC των 10bit, τα οποία επιτρέπουν τη μετατροπή του αναλογικού σήματος σε διακριτό σήμα 1024 τιμών. Η πλακέτα που επιλέχθηκε για το όργανο μέτρησης διαθέτει δύο ADC 12bit τα οποία αναπαριστούν 4096 τιμές. Η τάση αναφοράς είναι στο 1,1V χωρίς δυνατότητα επιλογής κέρδους, άρα η ανάλυσή του είναι  $LSB = \frac{1,1}{2^{12}} \cong 0,269mV$ . Από την εξίσωση (8) η τάση εξόδου ενός τυπικού strain gauge σε τροφοδοσία 3,3V έχει ένα εύρος 6,6mV ( $\pm 3,3mV$  ανάλογα με το πρόσημο της παραμόρφωσης). Επομένως το σήμα εισόδου θα πρέπει να ενισχυθεί κατά περίπου 166 φορές για να εκμεταλλευτεί όλο το εύρος τάσης εισόδου του ADC. Ακόμα και τότε, με 4096 διακριτές τιμές και τροφοδοσία της γέφυρας στα 3,3V, σε κάθε μία από αυτές θα αντιστοιχεί strain ίσο με

$$\varepsilon = \frac{4 * LSB}{k * V_s} = \frac{4 * (0,0066/4096)}{2 * 3,3} \cong 0,977 \mu m/m$$

Η τιμή αυτή μπορεί να φαίνεται επαρκής για μετρήσεις ακριβείας ωστόσο δεν έχουν ληφθεί υπόψιν κανένα από τα σφάλματα του ADC, ο θόρυβος και άλλες παράμετροι οι οποίες μειώνουν τον αριθμό των effective bits του και κατ' επέκταση την ακρίβεια των μετρήσεων. Η εταιρία που κατασκευάζει τον μικροελεγκτή δεν δίνει σαφή στοιχεία για τα effective bits των ADC που χρησιμοποιούνται, τα οποία είναι σαφώς λιγότερα από 12. Επιπλέον, η ενίσχυση κατά 166 θα ενισχύσει και οποιονδήποτε θόρυβο,

επηρεάζοντας και αυτή τις μετρήσεις. Στην πράξη δεν αναμένεται να επιτευχθούν μετρήσεις αυτής της ακρίβειας.

Για να βελτιωθεί η ακρίβεια των μετρήσεων, θα μπορούσε να χρησιμοποιηθεί ένα εξωτερικό ολοκληρωμένο ADC με περισσότερα bits. Μετά από έρευνα αγοράς βρέθηκε το ADS1232 της Texas Instruments. Πρόκειται για ένα 24bit ADC 2 καναλιών , ενσωματωμένο στάδιο ενίσχυσης με επιλέξιμο κέρδος 1 , 2 , 64 ή 128 και επιλέξιμο ρυθμό δειγματοληψίας στα 10SPS ή 80SPS [19]. Σύμφωνα με το datasheet για τροφοδοσία και  $V_{REF}$  στα 3V , κέρδος 128 και sample rate 10SPS , το ADC παρέχει 20,3 effective bits , με 17.6 από αυτά να είναι noise-free. Επιπλέον , σύμφωνα με τον κατασκευαστή , η εφαρμογή ενός αλγορίθμου κυλιόμενου μέσου όρου προσθέτει ένα επιπλέον effective bit στην ακρίβεια των μετρήσεων. Σύμφωνα με το datasheet το  $V_{FSR}$  είναι  $\pm 0.5V_{REF}/GAIN$  , άρα με κέρδος 128 και  $V_{REF} = 3,3V$  προκύπτει  $V_{FSR} = 25,78mV$ . Επομένως σε κάθε διακριτή τιμή θα αντιστοιχεί ένα strain ίσο με

$$\varepsilon = \frac{4 * LSB}{k * V_s} = \frac{4 * (0,02578/2^{24})}{2 * 3,3} \cong 0,931 \text{ nm/m}$$

Αξίζει να σημειωθεί ότι το πλήρες εύρος τάσης εισόδου είναι  $\pm 12,89mV$  ενώ η έξοδος της γέφυρας είναι της τάξης των  $\pm 3,3mV$  , άρα δεν καλύπτεται πλήρως το εύρος του ADC [20]. Αγνοώντας στο σημείο αυτό τις υπόλοιπες απώλειες ακρίβειας λόγω θορύβου του ADC , μπορεί να γίνει μια εκτίμηση της ακρίβειας που χάνεται εξ 'αιτίας αυτής της διαφοράς. Τα 24bits αντιστοιχούν σε 16777216 διακριτές τιμές άρα για  $V_{FSR} = V_{REF} = 3,3V$  (στο πλήρως το εύρος του ADC ) το LSB θα είναι

$$LSB = \frac{V_{FSR}}{2^{24}} = \frac{3,3}{16777216} = 0,197\mu V$$

Το εύρος του σήματος εισόδου μετά την ενίσχυση φτάνει στα 0,8448V , επομένως αξιοποιούνται

$$\frac{0,8448}{0,197 * 10^{-6}} = 4288325 \text{ Διακριτές τιμές}$$

Άρα , η ακρίβεια των μετρήσεων στην περίπτωση αυτή είναι

$$\log_2 4288325 \cong 22 \text{ bits}$$

Παρατηρείται λοιπόν πως η διαφορά αυτή μεταξύ εύρους εξόδου της γέφυρας και της εισόδου του ADC κοστίζει περίπου 2 bits στην ακρίβεια των μετρήσεων.

Εάν συνυπολογιστεί ότι σύμφωνα με το datasheet τα noise-free bits για τάση αναφοράς 3V , κέρδος προενισχυτή 128 και 10 δείγματα ανά δευτερόλεπτο είναι 17,6 , καθώς και το γεγονός ότι με χρήση ενός κυλιόμενου μέσου όρου στις μετρήσεις η ακρίβεια αυξάνεται κατά ένα επιπλέον bit , μια καλύτερη εκτίμηση για την ακρίβεια των μετρήσεων strain που θα επιτευχθεί είναι

$$\varepsilon = \frac{4 * LSB}{k * V_s} = \frac{4 * (0,02578/2^{(17,6-2+1)})}{2 * 3,3} \cong 0,157 \mu m/m$$

Ενδεχομένως το τελικό αποτέλεσμα να μην έχει αυτή την ακρίβεια, αλλά είναι σίγουρα πιο ρεαλιστική εκτίμηση από το να αναμένεται ακρίβεια 0,977  $\mu m/m$  από ένα ADC 12bit. Η ακρίβεια των μετρήσεων μπορεί να αυξηθεί ελαφρώς ενσωματώνοντας ένα επιπλέον στάδιο ενίσχυσης του σήματος πριν την είσοδό του στο ADC.

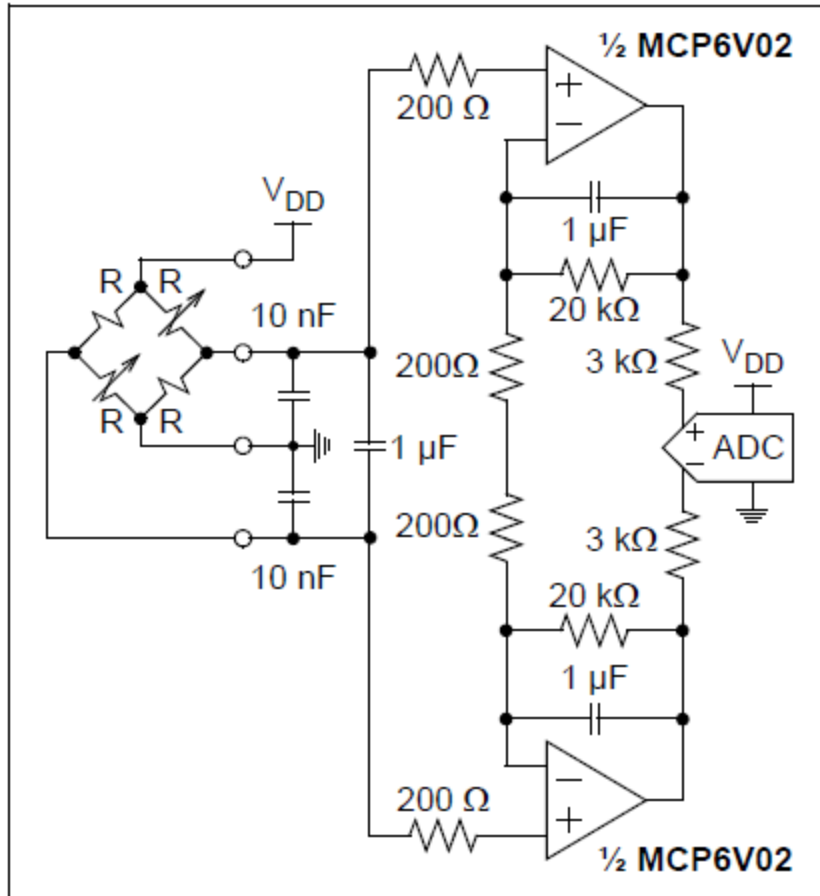
Το ADS1232 είναι σε μορφή smd επομένως δεν είναι συμβατό με breadboards. Ωστόσο , βρέθηκε το module CJMCU-1232 που ενσωματώνει σε συμβατή με breadboard πλακέτα το ADS1232 , μαζί με τους δύο πυκνωτές που απαιτούνται για την ορθή λειτουργία του , και γι' αυτό και προτιμήθηκε.



#### 4.4 Στάδιο προενίσχυσης.

Το ADS1232 διαθέτει ενσωματωμένο στάδιο ενίσχυσης του διαφορικού σήματος , το κέρδος του οποίου, όπως αναφέρθηκε προηγουμένως, μπορεί να φτάσει στα 128. Σε αρκετές περιπτώσεις , ακόμα και με αυτή την ενίσχυση , το σήμα εξόδου της γέφυρας είναι και πάλι αρκετά μικρό σε σχέση με το εύρος εισόδου του ADC , αφού σε μια μέτρηση ενός strain gauge είναι αρκετά πιθανό η επιμήκυνση να είναι ένα μικρό ποσοστό της συνολικής επιμήκυνσης που μπορεί να δεχθεί ο αισθητήρας. Για τον λόγο αυτό ενσωματώθηκε ένα επιπλέον στάδιο προενίσχυσης του σήματος εξόδου της γέφυρας , ώστε να δίνεται στον χρήστη η δυνατότητα να ταιριάζει καλύτερα την έξοδο της διάταξης με την είσοδο του ADC.

Η έρευνα αγοράς για τελεστικό ενισχυτή οδήγησε στην ενσωμάτωση ενός AD8629 της Analog Devices. Πρόκειται για έναν auto zero ( chopper ) ενισχυτή , μονής τροφοδοσίας και rail to rail είσοδο/έξοδο [21]. Η χρήση ενός τυπικού τελεστικού ενισχυτή θα ήταν προβληματική , καθώς το σήμα προς ενίσχυση είναι ιδιαίτερα μικρό , με αποτέλεσμα η τάση απόκλισης εισόδου ( input offset voltage) να είναι τάξεις μεγέθους μεγαλύτερη , δηλαδή μερικά mV σε σχέση με τα  $\mu\text{V}$  του σήματος. Η διαδικασία μηδενισμού του σφάλματος αυτού με κάποια διάταξη αντιστάθμισης θα ήταν ιδιαίτερα δύσκολη , και δεδομένου ότι το τελικό κέρδος θα ήταν ιδιαίτερα υψηλό , οποιοδήποτε σφάλμα θα είχε πολλαπλή επίδραση στο ADC που είναι ο τελικός αποδέκτης του αναλογικού σήματος. Το AD8629 παρουσιάζει απόκλιση εισόδου κοντά στο  $1\mu\text{V}$  , με μεταβολές της τάξης των  $0.002\mu\text{V}/\text{C}^\circ$  γεγονός που το καθιστά ιδανικό για στάδιο προενίσχυσης σήματος μιας γέφυρας wheatstone. Το ολοκληρωμένο αυτό ενσωματώνει δύο τελεστικούς ενισχυτές AD8628 , γεγονός που επιτρέπει τη δημιουργία ενός διαφορικού σταδίου προενίσχυσης με επιλέξιμο κέρδος , ανάλογο με αυτό που παρουσιάζεται στην παρακάτω εικόνα ( Σχήμα 4.3 ) , η οποία προέρχεται από το datasheet του MCP6V02 της Microchip , ενός άλλου chopper amplifier που διερευνήθηκε κατά τη διαδικασία επιλογής τελεστικού ενισχυτή για τη διάταξη.



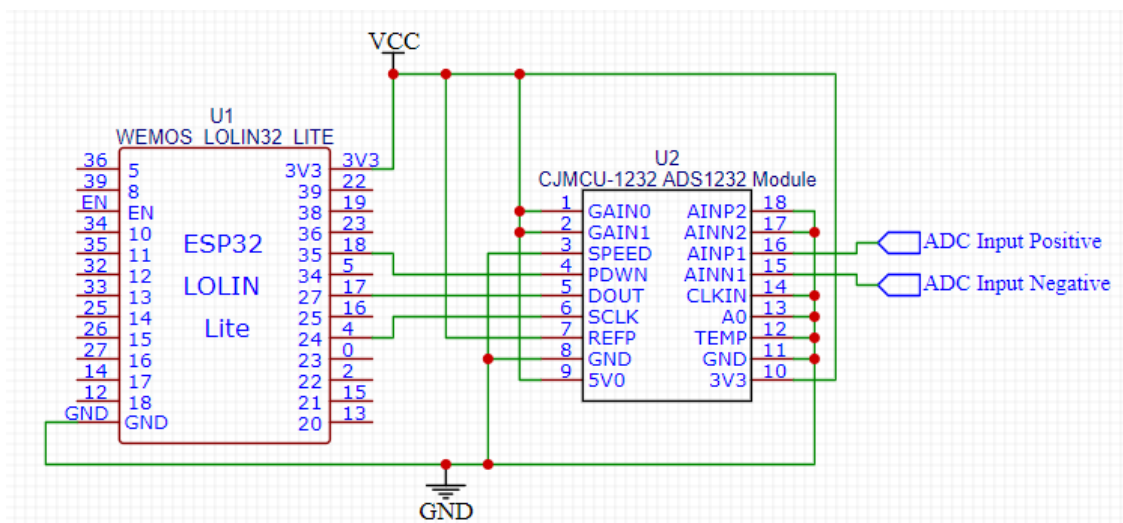
**FIGURE 4-16:** High Performance Design.

Σχήμα 4.3 Κυκλωματικό διάγραμμα σταδίου προενίσχυσης σήματος γέφυρας wheatstone με χρήση chopper amplifier.

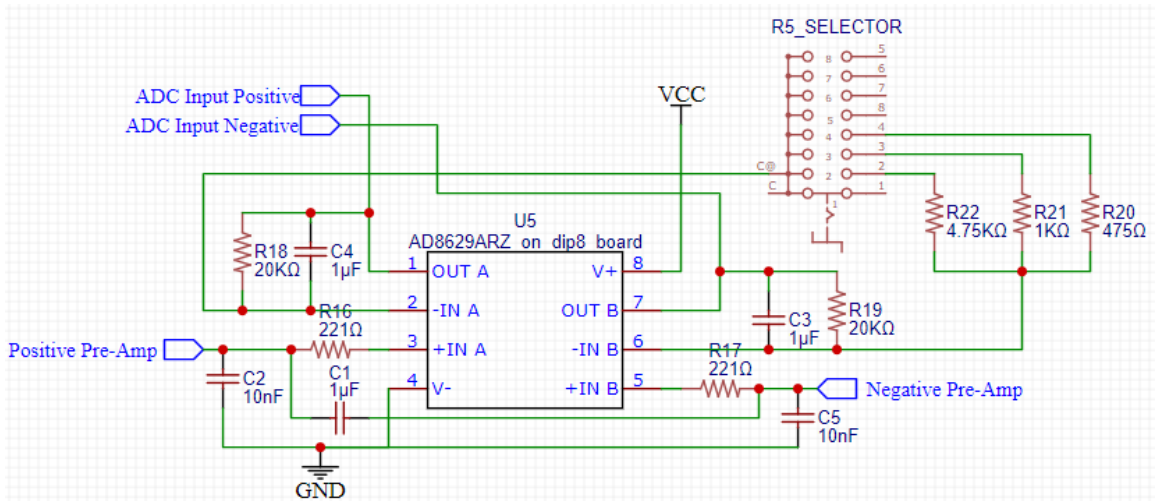
## Κεφάλαιο 5 Σχεδιασμός κυκλώματος οργάνου μέτρησης.

### 5.1 Κύκλωμα πλακέτας οργάνου.

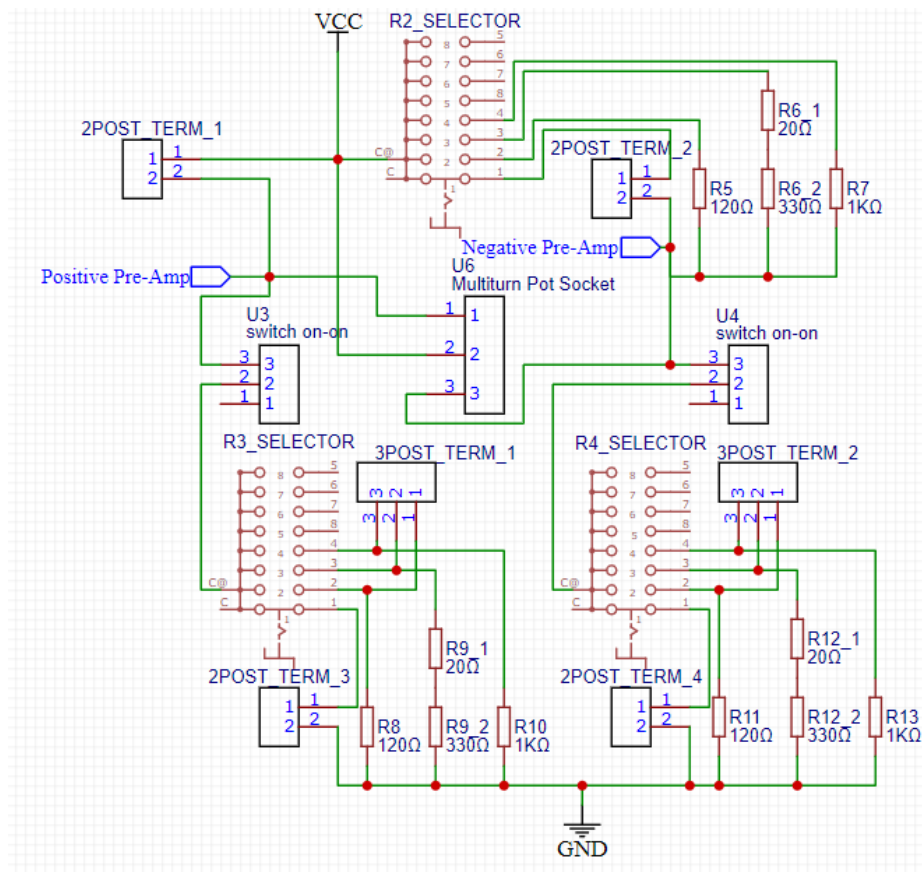
Το κύκλωμα του οργάνου σχεδιάστηκε με τη χρήση της ιστοσελίδας [easyeda.com](http://easyeda.com). Πρόκειται για μια ιστοσελίδα που δίνει τη δυνατότητα στους χρήστες να σχεδιάζουν τα δικά τους κυκλώματα, καθώς και τις δικές τους πλακέτες PCB, αντίστοιχα με κάποιο εμπορικό πρόγραμμα όπως το Eagle. Ακολουθεί το κύκλωμα του οργάνου καθώς και μερικά σχόλια της λειτουργίας του.



Σχήμα 5.1.α Κυκλωματικό διάγραμμα συνδεσμολογίας ESP32 και ADS1232

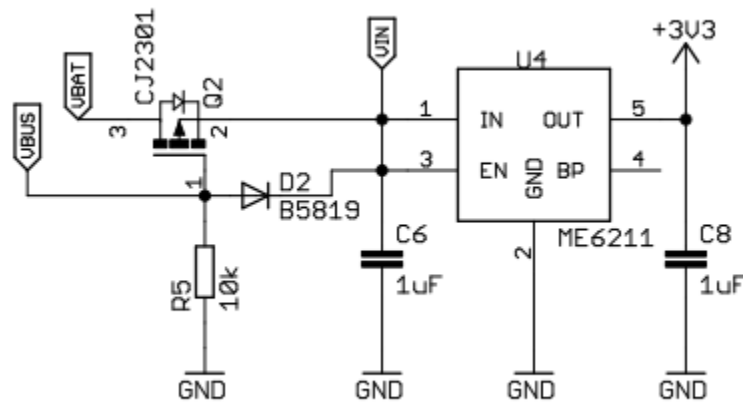


Σχήμα 5.1.β Κυκλωματικό διάγραμμα σταδίου προενίσχυσης.



Σχήμα 5.1.γ Κυκλωματικό διάγραμμα γέφυρας Wheatstone.

Η τροφοδοσία του όλου κυκλώματος γίνεται από την micro-usb θύρα του Iolin32 lite. Από το κυκλωματικό διάγραμμα του Iolin32 lite προκύπτει ότι κατά την τροφοδοσία της πλακέτας από το micro-usb , η τάση μετατρέπεται από 5V στα 3,3V μέσω ενός ρυθμιστή τάσης ME6211 [22] .



Σχήμα 5.2 Τμήμα διαγράμματος της πλακέτας Iolin32 lite με τον ρυθμιστή τάσης 3,3V [22].

Σύμφωνα με το datasheet του ADS1232 , με τροφοδοσία στα 3V , τα AVDD και DVDD pins απαιτούν κατά μέγιστη τιμή περίπου 2,6mA , ενώ σε άλλο σημείο αναγράφεται ότι το μέγιστο ρεύμα εισόδου σε συνεχή λειτουργία είναι 10mA .

Η διάταξη της γέφυρας wheatstone λειτουργεί ως μέγιστο φορτίο όταν είναι επιλεγμένες οι αντιστάσεις 120Ω . Η συνολική αντίσταση που παρουσιάζει θα είναι χονδρικά (χωρίς να υπολογιστούν αντιστάσεις καλωδίων , διακοπών κλπ. ) :

$$R_{ολικό} = (120 + 120) || (120 + 120) = 120\Omega$$

Επομένως το ρεύμα που απαιτείται για την τροφοδοσίας της θα είναι

$$I = \frac{V_s}{R_{ολικό}} = \frac{3,3}{120} = 27,5mA$$

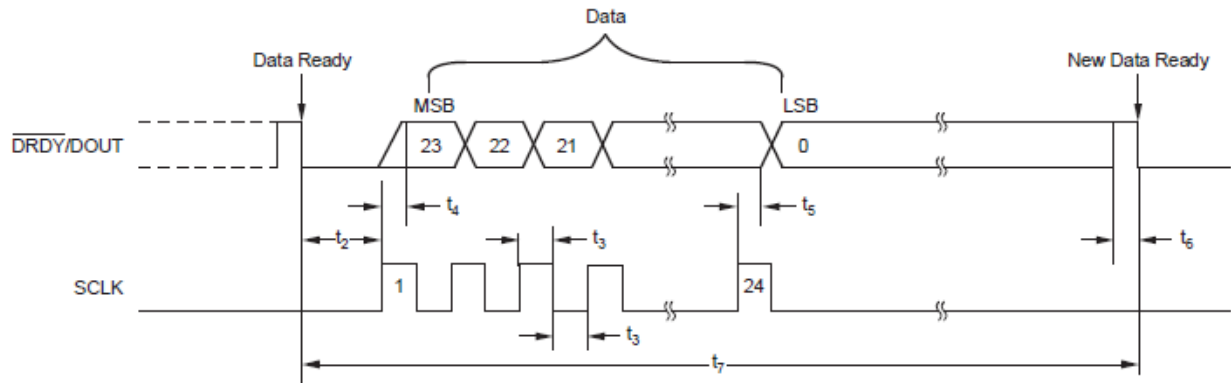
Σύμφωνα με το datasheet του voltage regulator , μπορεί να παρέχει 500mA στο κύκλωμα που τροφοδοτεί. Το esp 32 καταναλώνει το περισσότερο ρεύμα όταν είναι ενεργοποιημένο το wifi και μεταδίδει δεδομένα. Ακόμα και τότε , χρειάζεται περίπου 180-240mA [23]. Επομένως τα 500mA που μπορεί να προσφέρει ο ρυθμιστής τάσης είναι αρκετά για την τροφοδοσία της πλακέτας Iolin32 lite , του module του ADC καθώς και της γέφυρας wheatstone .

## 5.2 Σύνδεση ADS1232.

Όπως φαίνεται από το διάγραμμα του οργάνου ( σχήμα 5.1.α ) , τα pins PDWN , DOUT και SCLK έχουν συνδεθεί σε κάποια pins γενικής εισόδου/εξόδου του μικροελεγκτή.

Σύμφωνα με το datasheet του ADS1232 [19] , το PDWN pin όταν βρίσκεται σε χαμηλή τάση (Low) σβήνει και κάνει reset το ADC. Επιπλέον, για τη σωστή λειτουργία του μετατροπέα , το pin αυτό θα πρέπει να ανέβει σε υψηλή τάση (High) τουλάχιστον 10μS αφότου τροφοδοτηθούν με τάση 3,3V τα pins AVDD και DVDD. Για το λόγο αυτό δεν συνδέθηκε απευθείας στην τάση 3,3V , αλλά ελέγχεται από τον μικροελεγκτή.

Το pin DOUT παρέχει πληροφορία για το πότε είναι διαθέσιμα τα αποτελέσματα της μετατροπής από αναλογικό σε ψηφιακό σήμα , καθώς και τα ίδια τα δεδομένα με τη μορφή παλμών χρονισμένων από το SCLK pin , το οποίο είναι και αυτό συνδεδεμένο στον μικροελεγκτή.



Σχήμα 5.3 Διαδικασία ανάκτησης δεδομένων από ADS 1232 [19].

Τα pins GAIN0 GAIN1 χρησιμοποιούνται για την επιλογή του κέρδους του προενισχυτή σύμφωνα με τον παρακάτω πίνακα:

	GAIN0	GAIN1	Digital Input	Gain Select			
				GAIN1	GAIN0	GAIN	
	19	20	23	24	0	0	1
					0	1	2
					1	0	64
					1	1	128

Πίνακας 5.4 Επιλογές κέρδους προενισχυτή για το ADS 1232 [19].

Είναι συνδεδεμένα και τα δύο στα 3,3V για επιλογή κέρδους ίσου με 128. Προφανώς τα pins GAIN0 και GAIN1 θα μπορούσαν να συνδεθούν σε δύο pins του μικροελεγκτή ώστε να δίνεται δυνατότητα στο χρήστη να μεταβάλει το κέρδος, ωστόσο αυτό δεν κρίθηκε απαραίτητο στα πλαίσια του οργάνου.

Από το pin SPEED γίνεται η επιλογή για το ρυθμό δειγματοληψίας του ADC. Για low είσοδο επιλέγονται τα 10SPS ενώ για high τα 80SPS. Το pin συνδέεται στη γείωση για επιλογή 10SPS.

Το pin REFP είναι η είσοδος της τάσης αναφοράς που χρησιμοποιεί το ADC για να μετατρέψει την αναλογική τάση σε ψηφιακό σήμα. Το pin είναι συνδεδεμένο στα 3,3V τα οποία παρέχονται από το ρυθμιστή τάσης της πλακέτας του μικροελεγκτή. Γενικά, τα ADC αναμένουν μια σταθερή τιμή τάσης αναφοράς η οποία συνήθως εξασφαλίζεται από ολοκληρωμένα voltage references, τα οποία παρέχουν συγκεκριμένη τάση στην έξοδό τους, με πολύ μικρές μεταβολές. Η έξοδος του ρυθμιστή τάσης που καταλήγει στο REFP pin παρουσιάζει σημαντικό κυματισμό ο οποίος είναι ιδιαίτερα ανεπιθύμητος στις περισσότερες εφαρμογές που χρησιμοποιούν κάποιο ADC, όμως η διάταξη του οργάνου παρουσιάζει μια ιδιομορφία η οποία αναιρεί το μειονέκτημα του κυματισμού. Η έξοδος στα άκρα μιας γέφυρας wheatstone είναι λογομετρική ( ratiometric ) αφού εξαρτάται άμεσα από την τροφοδοσία της γέφυρας μέσω του λόγου των αντιστάσεων που την αποτελούν. Η σύνδεση επομένως του REFP στην τροφοδοσία πρακτικά επιβάλλει στο ADC το να ακολουθεί τις αυξομειώσεις της τάσης τροφοδοσίας και οδηγεί σε λιγότερο θόρυβο από αυτόν που θα προέκυπτε εάν χρησιμοποιούνταν ένα τυπικό voltage reference για την παροχή της τάσης αναφοράς στο ADC [24]. Όπως αναφέρθηκε προηγουμένως, το εύρος της εξόδου της γέφυρας είναι σαφώς μικρότερο από το εύρος εισόδου του ADC, το οποίο εξαρτάται από την τάση αναφοράς του, με αποτέλεσμα να μην αξιοποιούνται πλήρως οι δυνατότητες του ADC. Για την αντιμετώπιση του ζητήματος αυτού χρησιμοποιείται ένα στάδιο προενίσχυσης του σήματος που αναλύεται στο κεφάλαιο 5.4.

Ο ακροδέκτης 5V είναι το AVDD pin του ADS1232, δηλαδή η τροφοδοσία του αναλογικού τμήματος του ολοκληρωμένου. Συνδέεται στα 3,3V.

Ο ακροδέκτης 3V3 είναι το DVDD pin του ADS1232, η τροφοδοσία του ψηφιακού τμήματος. Συνδέεται στα 3,3V.

Τα pins AINP2 και AINN2 είναι οι εισοδοί του δεύτερου καναλιού, το οποίο δεν χρησιμοποιείται από το όργανο μέτρησης, επομένως και τα δύο είναι συνδεδεμένα στη γείωση για μείωση του θορύβου σύμφωνα με το datasheet του ολοκληρωμένου.



Τα pins AINP1 και AINN1 είναι η θετική και η αρνητική είσοδος του σήματος που μετατρέπει σε ψηφιακό το ADC. Συνδέονται στην έξοδο της γέφυρας wheatstone.

CLKIN: Η είσοδος εξωτερικού ρολογιού ( προαιρετική ). Συνδέεται στη γείωση για να ενεργοποιήσει το εσωτερικό κύκλωμα ρολογιού.

AO: Επιλογή καναλιού ( Low για το κανάλι 1 , High για το κανάλι 2 ) , συνδέεται στη γείωση καθώς δεν υπάρχει λόγος επιλογής διαφορετικών καναλιών για τη λειτουργία του οργάνου.

Το pin TEMP χρησιμοποιείται για την ενεργοποίηση της δυνατότητας μέτρησης της θερμοκρασίας του ολοκληρωμένου κυκλώματος. Συνδέεται στη γείωση καθώς η συγκεκριμένη δυνατότητα δεν κρίνεται απαραίτητη για τη λειτουργία του οργάνου.

Τα GND pins συνδέονται στη γείωση.

### 5.3 Κύκλωμα γέφυρας Wheatstone .

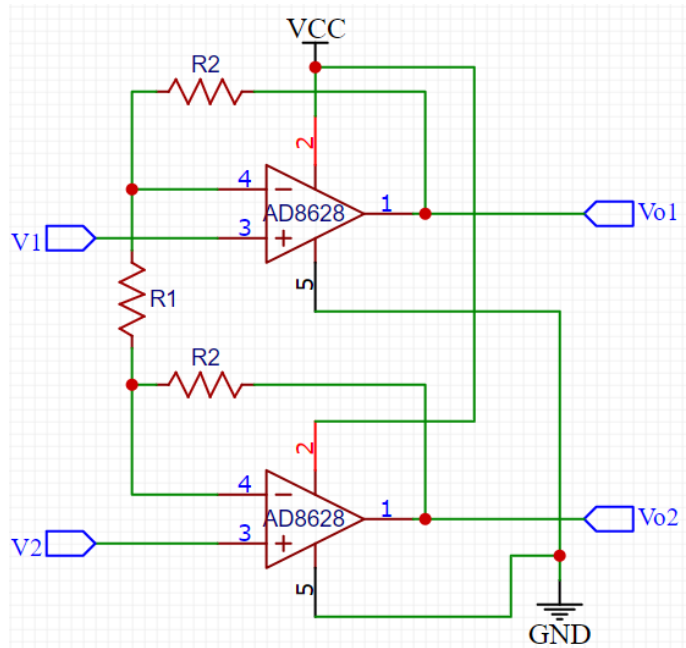
Η γέφυρα wheatstone τροφοδοτείται με 3,3V από τον ρυθμιστή τάσης της πλακέτας του μικροελεγκτή. Υπάρχουν τέσσερα σημεία σύνδεσης για strain gauges (2POST\_TERM1,2,3,4) . Ο χρήστης του οργάνου μπορεί να επιλέξει λειτουργία quarter bridge , half bridge και full bridge με τη χρήση των τριών περιστροφικών διακοπών 4 θέσεων (R1,2,3\_SELECTOR) που φαίνονται στο κυκλωματικό διάγραμμα. Προφανώς το σημείο σύνδεσης 2POST\_TERM1 δεν διαθέτει διακόπτη επιλογής , εφόσον πάντα θα υπάρχει τουλάχιστον ένα strain gauge στη διάταξη ( quarter bridge ) . Οι διακόπτες 4 θέσεων συνδέουν στο κύκλωμα είτε ένα σημείο σύνδεσης strain gauge είτε μία από τις διαθέσιμες εσωτερικές αντιστάσεις. Οι τιμές τους είναι 120Ω , 350Ω και 1KΩ , καθώς αυτές είναι οι πιο διαδεδομένες τιμές strain gauge που κυκλοφορούν. Πρόκειται για smd αντιστάσεις , ακρίβειας  $\pm 0,1\%$  οι οποίες χρησιμοποιήθηκαν αφενός λόγω της υψηλής τους ακρίβειας που θα δημιουργήσει μικρότερη απόκλιση στη γέφυρα και αφετέρου για

την μικρή μεταβολή που παρουσιάζουν με την θερμοκρασία σε σχέση με τις πιο διαδεδομένες metal film 1% αντιστάσεις. Υπάρχουν δύο διακόπτες (U3 και U4 στο διάγραμμα ) οι οποίοι απομονώνουν το κάτω τμήμα της γέφυρας ώστε να είναι εφικτή η συνδεσμολογία strain gauge με τρία καλώδια για την ελαχιστοποίηση του σφάλματος από την αντίσταση καλωδίων , σε περίπτωση που τα strain gauges είναι σε μεγάλη απόσταση από τη διάταξη. Τα σημεία σύνδεσης 3POST\_TERM\_1,2 χρησιμεύουν στην περίπτωση αυτή για τη σύνδεση του τρίτου καλωδίου από το strain gauge όταν πρέπει να χρησιμοποιηθεί κάποια από τις ενσωματωμένες αντιστάσεις. Τέλος , υπάρχει βάση για εξωτερική σύνδεση ενός πολύστροφου ποτενσιομέτρου ( multiturn pot socket στο κυκλωματικό διάγραμμα ) , το οποίο μπορεί να χρησιμοποιηθεί για το μηδενισμό της εξόδου της γέφυρας όταν δεν υπάρχει φορτίο στο συνδεδεμένο strain gauge ( υπάρχει δυνατότητα για μηδενισμού του offset και μέσω software ) .

#### 5.4 Κύκλωμα σταδίου προενίσχυσης.

Όπως φαίνεται στο σχήμα 5.1.β στην τελική μορφή της διάταξης προενίσχυσης με τη χρήση του AD8629 χρησιμοποιήθηκαν πυκνωτές ως φίλτρα στην είσοδο ενώ μεταξύ των αναστρεφόντων εισόδων των δύο τελεστικών ενισχυτών συμπεριλαμβάνεται ένας περιστροφικός διακόπτης τεσσάρων θέσεων για την επιλογή του κέρδους της διάταξης προενίσχυσης. Οι αντιστάσεις που καθορίζουν το κέρδος είναι  $\pm 0,1\%$  ακρίβειας , TH1 metal film , με σχετικά μικρή μεταβολή αντίστασης με τη θερμοκρασία. Σε ότι αφορά το επιλέξιμο κέρδος της διάταξης , ο αρχικός σχεδιασμός ήταν δυνατότητα επιλογής κέρδους 1 , 10 , 50 και 100. Προφανώς κατά την υλοποίηση έπρεπε να γίνει ένας συμβιβασμός ως προς τις τιμές του κέρδους, καθώς οι αντιστάσεις που ήταν διαθέσιμες στο εμπόριο ήταν συγκεκριμένες και δεν επέτρεπαν το σχεδιασμό διάταξης με αυτά ακριβώς τα χαρακτηριστικά χωρίς την υλοποίηση δικτύων αντιστάσεων για την επίτευξη των συγκεκριμένων τιμών. Το κέρδος της διάταξης αυτής μπορεί να υπολογιστεί εάν

υποθεθεί ένα απλοποιημένο διάγραμμα της συνδεσμολογίας , το οποίο φαίνεται στο επόμενο σχήμα:



Σχήμα 5.5 Κυκλωματικό διάγραμμα για τον υπολογισμό κέρδους της προενίσχυσης.

Η έξοδος  $V_{o1}$  θεωρώντας ότι η είσοδος  $V_2$  είναι γειωμένη θα είναι

$$V_{o1} = \left(1 + \frac{R_2}{R_1}\right) V_1$$

δεδομένου ότι οι τελεστικοί βρίσκονται υπό κανονική λειτουργία και υπάρχει εικονικό βραχυκύκλωμα στα άκρα τους . Αντίστοιχα ( για την είσοδο  $V_1$  γειωμένη ) υπολογίζεται η έξοδος  $V_{o2}$  ίση με

$$V_{o2} = \left(1 + \frac{R_2}{R_1}\right) V_2$$

Το ρεύμα που διαρρέει την αντίσταση  $R_1$  μπορεί αν υπολογιστεί ως

$$i = \frac{V}{R} = \frac{V_{o1} - V_{o2}}{R_1 + 2R_2}$$

ενώ αν ληφθεί υπ' όψιν και το εικονικό βραχυκύκλωμα στις εισόδους των τελεστικών ενισχυτών προκύπτει

$$i = \frac{V}{R} = \frac{V_1 - V_2}{R_1}$$

Από τις δύο παραπάνω σχέσεις προκύπτει ότι

$$\frac{V_{o1} - V_{o2}}{R_1 + 2R_2} = \frac{V_1 - V_2}{R_1} \Rightarrow$$

$$\Rightarrow V_{o1} - V_{o2} = \frac{R_1 + 2R_2}{R_1} (V_1 - V_2)$$

$$\Rightarrow V_{o1} - V_{o2} = \left(1 + \frac{2R_2}{R_1}\right) (V_1 - V_2)$$

Επομένως, το κέρδος της διάταξης που σχεδιάστηκε θα είναι ίσο με

$$Gain = 1 + \frac{2R_2}{R_1}$$

Οι τιμές των αντιστάσεων που αγοράστηκαν και το κέρδος το οποίο προκύπτει με την επιλογή τους από το διακόπτη χειρισμού είναι οι εξής :

- 20KΩ για τις αντιστάσεις ανάδρασης (  $R_2$  στο διάγραμμα υπολογισμού )
- 4,75KΩ με θεωρητικό κέρδος 9,42 .
- 1KΩ με θεωρητικό κέρδος 41 .
- 475Ω με θεωρητικό κέρδος 85,21 .

Η τέταρτη θέση επιλογής του περιστροφικού διακόπτη είναι ανοιχτοκύκλωμα που διακόπτει τη σύνδεση μεταξύ των δύο αναστρέφουσων εισόδων των τελεστικών ενισχυτών, οι οποίοι πλέον λειτουργούν ως buffers και προκύπτει μοναδιαίο κέρδος (  $R_1 = \infty$  ) .

Για την επιβεβαίωση των επιλογών κέρδους που υλοποιήθηκαν , κατά τον έλεγχο του κυκλώματος στο breadboard πριν την κατασκευή της πλακέτας , μετρήθηκαν οι τάσεις εισόδου και εξόδου της διάταξης προενίσχυσης , με τα παρακάτω αποτελέσματα :

Επιλεγμένη αντίσταση (KΩ)	Τάση Εισόδου (mV)	Τάση εξόδου (mV)	Κέρδος
$\infty$	4,6	4,6	1
4,75	4,7	43,8	9,32
1	4,6	192,9	41,93
0,475	4,7	401	85,32

Πίνακας 5.6 Δεδομένα υπολογισμού κέρδους διάταξης προενίσχυσης.

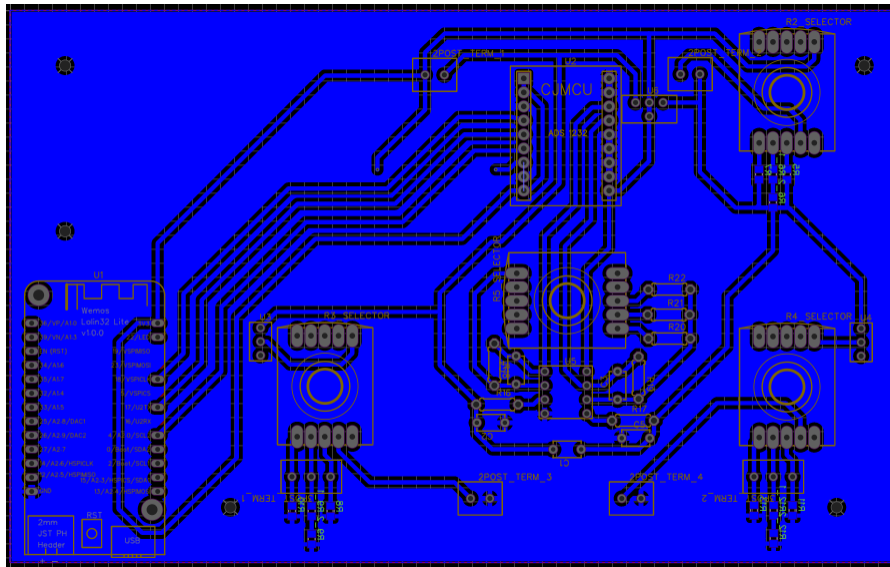
Όπως έδειξαν και οι μετρήσεις , το τελικό κέρδος της διάταξης προενίσχυσης είναι αρκετά κοντά σε αυτό που αναμενόταν θεωρητικά.

Για την ορθή λειτουργία του οργάνου όταν επιλέγεται κάποια προενίσχυση διαφορετική της μονάδας είναι επιθυμητό να χρησιμοποιείται εξωτερικό πολύστροφο ποτενσιόμετρο για την αφαίρεση οποιουδήποτε offset υπάρχει στη γέφυρα , διότι το κέρδος της

προενίσχυσης σε συνδυασμό με το κέρδος του ίδιου του ADC ( 128 ) είναι αρκετά μεγάλο ώστε να οδηγεί κατευθείαν το ADC σε κορεσμό , αφού η ενισχυμένη πλέον έξοδος της γέφυρας μπορεί εύκολα να βρίσκεται εκτός του εύρους εισόδου του ADC.

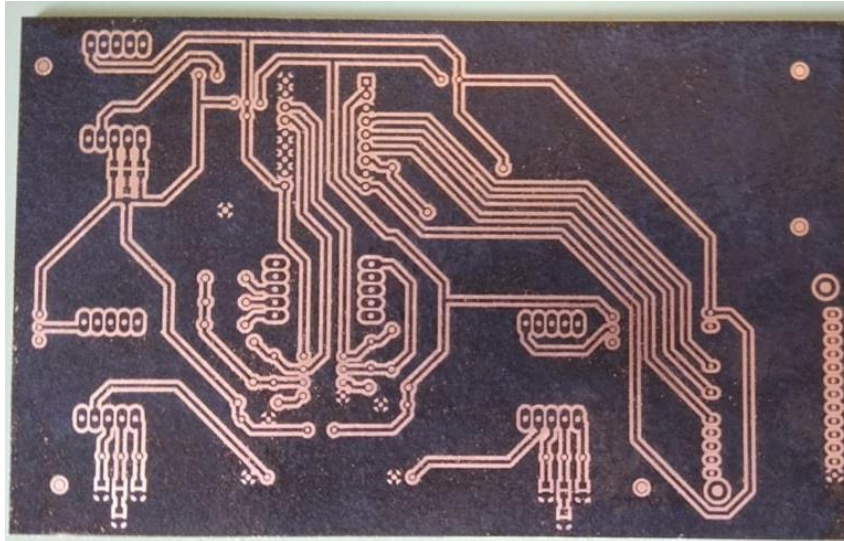
### 5.5 Κατασκευή πλακέτας .

Στο παρακάτω σχήμα παρουσιάζεται η μορφή της πλακέτας PCB που θα υλοποιηθεί για το όργανο μέτρησης. Η κατασκευή πλακέτας διπλής όψης θα ήταν προτιμότερη από άποψη ορθών πρακτικών για τη σχεδίαση των αγώγιμων δρόμων καθώς θα επέτρεπε τον σχεδιασμό καλύτερων διαδρομών , ίσης αντίστασης για τους κλάδους της γέφυρας , δημιουργία περιοχών γείωσης και τροφοδοσίας κλπ , όμως τα μέσα για την κατασκευή ήταν περιορισμένα επομένως η τελική πλακέτα είναι μονής όψης.



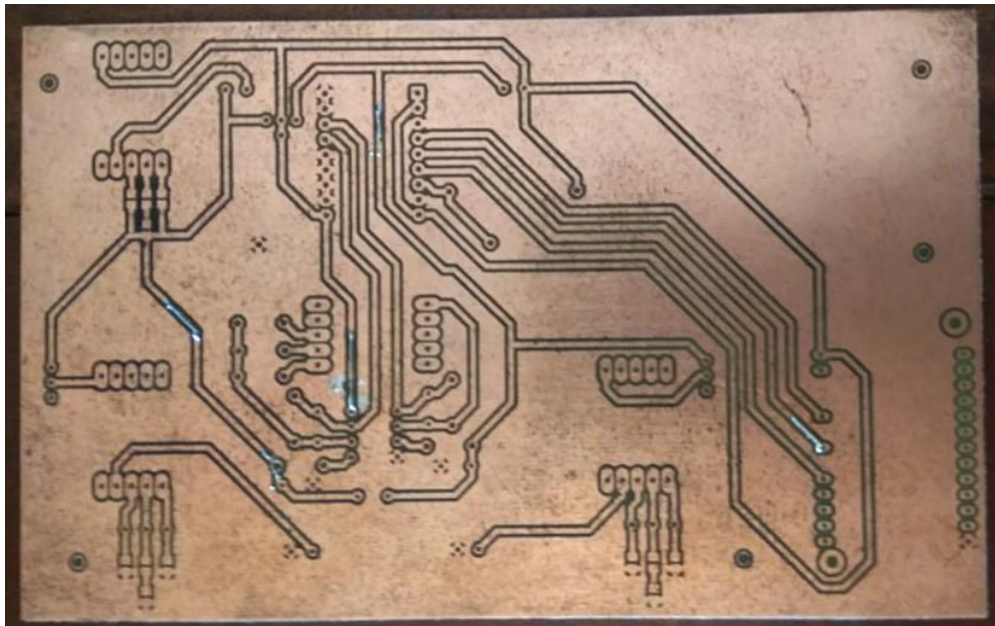
Εικόνα 5.7 Σχέδιο πλακέτας του οργάνου μέτρησης.

Αφότου σχεδιάστηκε η πλακέτα στο πρόγραμμα της ιστοσελίδας [easyeda.com](http://easyeda.com) , εξήχθησαν τα σχέδιά της τα οποία εκτυπώθηκαν σε χαρτί με toner και μεταφέρθηκαν στην πλακέτα χαλκού με χρήση μείγματος αιθυλικής αλκοόλης και ασετόν [25].



Εικόνα 5.8 Μεταφορά σχεδίου με toner στον χαλκό.

Η πλακέτα ολοκληρώθηκε με χρήση τριχλωριούχου σιδήρου για τη χάραξη των περιοχών απογύμνωσης του χαλκού. Το τελικό αποτέλεσμα ήταν αρκετά ικανοποιητικό , με πολύ λίγα σημεία στα οποία απαιτήθηκαν διορθώσεις για την ορθή λειτουργία της πλακέτας.



Εικόνα 5.9 Πίσω όψη της πλακέτας μετά από διορθώσεις για την ορθή λειτουργία.

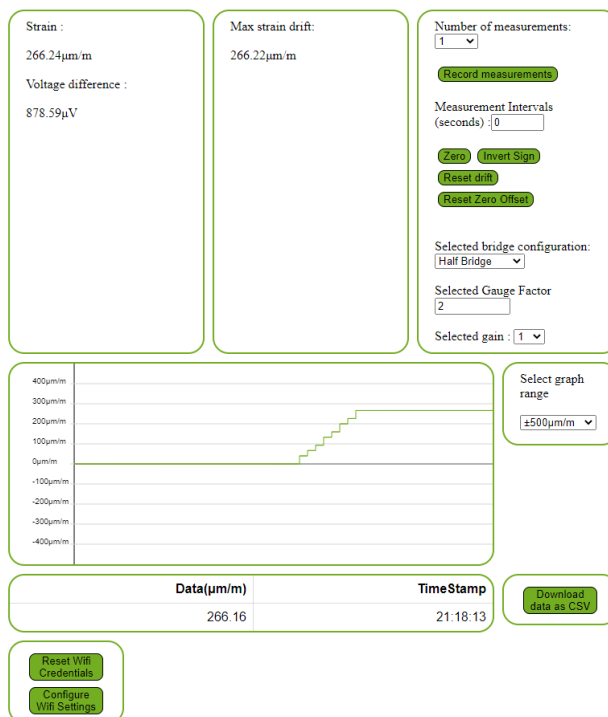
Τέλος , κολλήθηκαν τα απαιτούμενα στοιχεία του οργάνου και τοποθετήθηκαν βάσεις στις οποίες εφαρμόζουν η πλακέτα Wemos Iolin32 καθώς και τα ολοκληρωμένα ADS1232 και AD8629. Με τη χρήση 3D printer εκτυπώθηκε και μια τυπική θήκη για την προστασία του οργάνου μέτρησης.



## Κεφάλαιο 6 Σχεδιασμός λογισμικού οργάνου μέτρησης.

### 6.1 Γενική λειτουργία κώδικα – Γραφικό περιβάλλον χρήστη.

Βασική λειτουργία του κώδικα είναι να εξάγει σωστά τις πληροφορίες από το ADS1232 , να τις επεξεργαστεί και να τις παρουσιάσει στο χρήστη σε ευανάγνωστη μορφή , δίνοντας του παράλληλα τη δυνατότητα να επιλέξει κάποιες ρυθμίσεις σχετικά με το όργανο. Για λόγους οικονομίας αλλά και καλύτερου αποτελέσματος επιλέχθηκε να μην υπάρχει κάποια οθόνη πάνω στο όργανο , η οποία θα ήταν ιδιαίτερα μικρή και όχι πολύ εύχρηστη , ενώ παράλληλα θα απαιτούσε πληθώρα κουμπιών για τον έλεγχο του. Αντ' αυτού , ο μικροελεγκτής επεξεργάζεται τα δεδομένα και τα παρουσιάζει σε πραγματικό χρόνο μέσω μιας web page στο δίκτυο το οποίο είναι συνδεδεμένος.



Εικόνα 6.1 Έξοδος οργάνου μέτρησης σε browser και ρυθμίσεις.

Όπως φαίνεται από την παραπάνω εικόνα , πρόκειται για ένα απλό περιβάλλον το οποίο επιτρέπει στο χρήστη να δει την τρέχουσα τιμή του strain στο οποίο υποβάλλεται το strain gauge , καθώς και τη μετρούμενη διαφορά δυναμικού στα άκρα της γέφυρας. Πέρα από την αριθμητική αναγραφή της τιμής του strain υπάρχει και μια γραφική αναπαράσταση των τελευταίων τιμών με επιλέξιμο εύρος από  $\pm 10\mu m/m$  έως  $\pm 2000\mu m/m$  , ως μία βασική οπτική αναπαράσταση των μετρήσεων. Τα δεδομένα στο γραφικό περιβάλλον ανανεώνονται ανά 250mS.

Ο χρήστης μπορεί να μηδενίσει μέσω software τη διάταξη μέτρησης επιλέγοντας το κουμπί Zero , το οποίο διαβάζει την τρέχουσα τιμή του strain και την χρησιμοποιεί ως offset για να μηδενίσει την έξοδο. Η επιλογή αυτή είναι χρήσιμη διότι τα strain gauges καθώς και οι αντιστάσεις που χρησιμοποιούνται ποτέ δεν θα έχουν την ακριβή ονομαστική τιμή τους , οπότε η γέφυρα έχει μια μικρή ανισορροπία ακόμα και χωρίς φορτίο στα strain gauges. Ο χρήστης μπορεί να αφαιρέσει το offset αυτό και να επανέλθει στην αρχική κατάσταση των μετρήσεων επιλέγοντας το κουμπί Reset Zero Offset. Επιπλέον υπάρχει η επιλογή αντιστροφής πρόσημου με τη χρήση του κουμπιού Invert Sign.

Η ένδειξη max strain drift απεικονίζει τη μέγιστη απόλυτη τιμή της απόκλισης των μετρήσεων από την αρχική μέτρηση με την πάροδο του χρόνου. Χρησιμοποιήθηκε κατά την ανάπτυξη του οργάνου ως ένα ποιοτικό μέγεθος για τον θόρυβο χωρίς την ύπαρξη φορτίου στο συνδεδεμένο strain gauge. Μηδενίζεται αυτόματα κάθε φορά που ο χρήστης επιλέγει το Zero , ενώ μπορεί να επανέλθει στο μηδέν και με την επιλογή Reset drift.

Ο χρήστης μπορεί να επιλέξει τη συνδεσμολογία που χρησιμοποιείται , δηλαδή quarter bridge , half bridge ή full bridge, και αυτόματα ανανεώνεται η μέτρηση με την σωστή επιλογή της παραμέτρου K από την εξίσωση (8). Ίδια δυνατότητα υπάρχει και για το gauge factor , το οποίο μπορεί να μεταβάλλει ο χρήστης , αφενός γιατί μπορεί να χρησιμοποιεί strain gauge με διαφορετικό gauge factor και αφετέρου για να δίνεται η

δυνατότητα μεταβολής του με βάση την εξίσωση (10) σε περίπτωση που υπάρχει σημαντικό μήκος καλωδίων ώστε να το επηρεάζει.

Εάν είναι επιθυμητή η επιπλέον προενίσχυση του σήματος με το ολοκληρωμένο AD8629 , ο χρήστης πρέπει να επιλέξει την αντίστοιχη τιμή στο κελί Selected Gain αφότου επιλέξει το κέρδος που επιθυμεί από τον περιστροφικό διακόπτη στο όργανο.

Το όργανο μπορεί να καταγράψει έναν αριθμό μετρήσεων που επιλέγεται από το Number of measurements , οι οποίες πραγματοποιούνται σε συγκεκριμένα χρονικά διαστήματα που μπορεί να ορίσει ο χρήστης. Τα δεδομένα δεν αποθηκεύονται στον micro controller , αλλά εισάγονται σε έναν πίνακα μέσω κώδικα javascript που τρέχει στον browser , επομένως είναι προσωρινά και χάνονται εάν ο χρήστης ανανεώσει τη σελίδα. Για μόνιμη αποθήκευση και επεξεργασία υπάρχει το κουμπί Download data as CSV , το οποίο κατεβάζει ένα αρχείο με τις μετρήσεις σε μορφή comma-separated values , το οποίο μπορεί έπειτα να ανοίξει ο χρήστης κατευθείαν με κάποιο πρόγραμμα όπως το Microsoft Excel.

Το κουμπί Configure Wifi Settings χρησιμοποιείται για τη ρύθμιση της σύνδεσης του οργάνου σε κάποιο δίκτυο wifi , όπως περιγράφεται στο επόμενο κεφάλαιο. Τέλος , ο χρήστης μπορεί με το κουμπί Reset Wifi Credentials να διαγράψει τα δεδομένα του δικτύου στο οποίο είναι συνδεδεμένο το όργανο για να επιλέξει κάποιο άλλο.

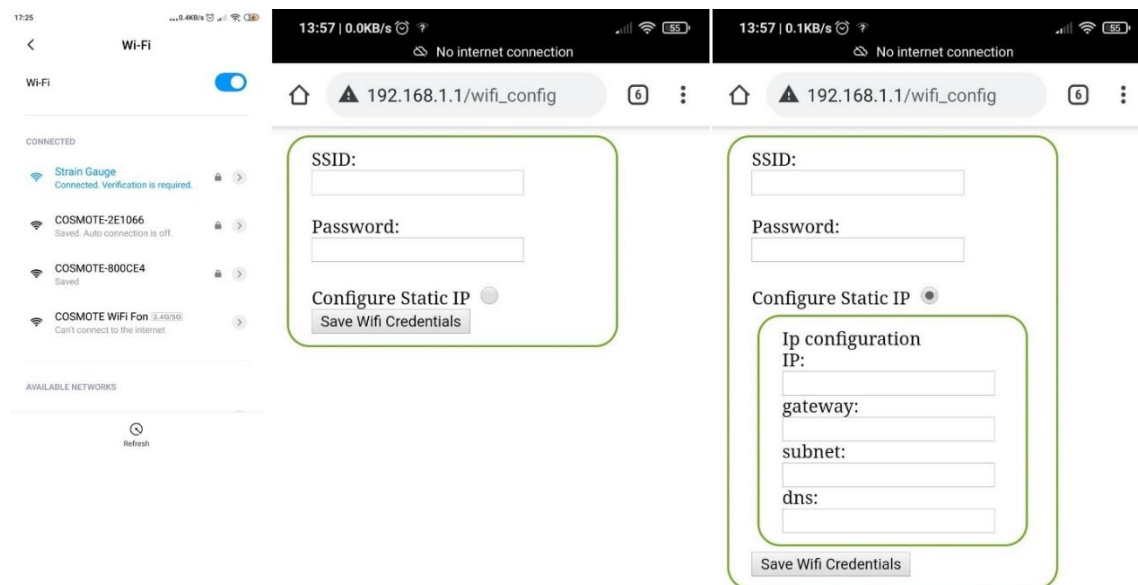
## 6.2 Σύνδεση οργάνου σε δίκτυο.

Ο απλούστερος τρόπος για να συνδεθεί ένας μικροελεγκτής με ικανότητες Wifi σε κάποιο δίκτυο θα ήταν να καταγραφούν τα στοιχεία του δικτύου ( ssid και password ) στον ίδιο τον κώδικα του. Η λύση αυτή είναι προβληματική καθώς κάθε φορά που ο χρήστης θα ήθελε να συνδέσει το όργανο σε ένα διαφορετικό δίκτυο θα πρέπει να επαναπρογραμματίζει τον μικροελεγκτή , γεγονός που θα απαιτούσε τη χρήση ενός

υπολογιστή με το κατάλληλο λογισμικό. Για την αποφυγή του προβλήματος αυτού , ακολουθείται η παρακάτω διαδικασία.

Ο μικροελεγκτής διαθέτει non-volatile ram για την αποθήκευση δεδομένων κατά την απενεργοποίησή του. Στη μνήμη αυτή μπορούν να αποθηκευτούν το ssid και το password ενός δικτύου.

Αρχικά , ο μικροελεγκτής ελέγχει τα διαθέσιμα δίκτυα wifi , τα οποία αντιπαραβάλλει με τα αποθηκευμένα στοιχεία στη μνήμη του. Εάν δεν βρεθεί κάποιο γνωστό δίκτυο , ενεργοποιεί ένα Access Point με όνομα Strain Gauge και password : 12345678 στο οποίο μπορεί να συνδεθεί ο χρήστης του οργάνου από το κινητό ή τον υπολογιστή του. Μετά τη σύνδεση στο Access Point , ο χρήστης μεταβαίνει στην προεπιλεγμένη διεύθυνση IP του οργάνου ( 192.168.1.1 ) μέσω ενός browser και πλέον έχει πρόσβαση στο γραφικό περιβάλλον. Για να ρυθμίσει το όργανο ώστε να συνδέεται στο τοπικό δίκτυο , μπορεί να επιλέξει το κουμπί Configure Wifi Settings οπότε του αποστέλλεται η σελίδα στην οποία μπορούν να υποβληθούν τα στοιχεία του Wifi στο οποίο επιθυμεί ο χρήστης να συνδέσει το όργανο , όπως φαίνεται στις επόμενες εικόνες :



Εικόνα 6.2 Υποβολή δεδομένων δικτύου από το χρήστη.

Ο χρήστης μπορεί εάν το επιθυμεί να επιλέξει συγκεκριμένη IP για τη σύνδεση του οργάνου στο δίκτυο , επιλέγοντας το Configure Static IP. Σε αντίθεση περίπτωση , στο όργανο θα ανατεθεί αυτόματα η πρώτη διαθέσιμη IP του δικτύου.

Μετά την εισαγωγή των δεδομένων του δικτύου , ο μικροελεγκτής επανεκκινεί και συνδέεται στο δίκτυο που επέλεξε ο χρήστης.

### 6.3 Επεξεργασία δεδομένων.

Για την εξαγωγή δεδομένων από το ADC χρησιμοποιήθηκε η βιβλιοθήκη “HX711” [26] . Πρόκειται για μια βιβλιοθήκη που δίνει τη δυνατότητα ενσωμάτωσης του ολοκληρωμένου HX711 , 24bit ADC της Avia semiconductor σε Arduino το οποίο χρησιμοποιείται κατά βάση για υλοποιήσεις ζυγαριών. Η εξαγωγή δεδομένων από το ADS 1232 λειτουργεί με την ίδια διαδικασία όπως στο HX711 , επομένως δεν χρειάζεται να τροποποιηθεί η βιβλιοθήκη για τις ανάγκες της διάταξης του οργάνου.

Ο μικροελεγκτής εξετάζει συνεχώς εάν υπάρχουν διαθέσιμα δεδομένα από το ADS1232 , μέσω του ακροδέκτη DOUT. Μόλις το DOUT γίνει Low , στέλνει μέσω του ακροδέκτη SCLK μια αλληλουχία παλμών και το ADS1232 εμφανίζει ένα ένα τα bits που προέκυψαν από τη μετατροπή του αναλογικού σήματος σε ψηφιακό στον ακροδέκτη DOUT , οπότε ο μικροελεγκτής γνωρίζει πλέον την τιμή του αναλογικού σήματος της διαφοράς δυναμικού στο μέσο της γέφυρας. Αυτή η διαδικασία γίνεται περίπου δέκα φορές το δευτερόλεπτο , αφού ο ακροδέκτης SPEED του ADC έχει γειωθεί, και άρα έχει επιλεγεί ρυθμός δειγματοληψίας 10SPS. Για την μείωση του θορύβου έχει υλοποιηθεί ένας αλγόριθμος κυλιόμενου μέσου όρου , με εύρος είκοσι τιμών.

Εφόσον ο μικροελεγκτής γνωρίζει πλέον την τιμή της διαφοράς δυναμικού στη γέφυρα , μπορεί να προχωρήσει στη μετατροπή της τάσης σε strain. Οι εναλλαγές των επιλογών

του χρήστη σε ότι αφορά το είδος της γέφυρας που χρησιμοποιείται , καθώς και το gauge factor ανανεώνονται αυτόματα , οπότε ο μικροελεγκτής χρησιμοποιεί την ανάλογη εξίσωση.

Το υπόλοιπο τμήμα του κώδικα διαχειρίζεται την επικοινωνία ανάμεσα στον χρήστη και τον μικροελεγκτή , για την υποβολή αλλαγών ρυθμίσεων και παρουσίαση των μετρήσεων μέσω του browser.

## Κεφάλαιο 7 Μετρήσεις με τη χρήση του οργάνου.

### 7.1 Μετρήσεις και προσδιορισμός ακρίβειας του οργάνου.

Πριν από τη διενέργεια μετρήσεων σε δοκίμια με το όργανο το οποίο σχεδιάστηκε , θα πρέπει να καταγραφεί μια γενική εικόνα της ακρίβειας καθώς και τις σταθερότητας των μετρήσεων που προκύπτουν από αυτό.

Όπως αναφέρθηκε στο κεφάλαιο 4.3 παρά το γεγονός ότι χρησιμοποιείται ένα ADC 24 bit , στην τελική υλοποίηση αναμένεται σαφώς χαμηλότερη ακρίβεια. Επιπλέον , κατά τη σχεδίαση του οργάνου ενσωματώθηκε ένα επιπλέον στάδιο ενίσχυσης πριν την μετατροπή του αναλογικού σήματος σε ψηφιακό. Παρά το γεγονός ότι επιλέχθηκε ένας auto-zero ενισχυτής με ιδιαίτερα χαμηλές τιμές τάσης απόκλισης εισόδου και ρευμάτων πόλωσης εισόδων , δεν σημαίνει ότι αυτά είναι μηδενικά. Κατά συνέπεια , και τα δύο φαινόμενα δημιουργούν μια μικρή DC έξοδο , η οποία είτε θα ενισχυθεί από το ίδιο το στάδιο της προενίσχυσης (ανάλογα με την επιλογή κέρδους από το χρήστη ) , είτε θα ενισχυθεί από το στάδιο ενίσχυσης του ADC το οποίο έχει σταθερό κέρδος 128. Το φαινόμενο Seebeck στα σημεία όπου τα στοιχεία του κυκλώματος ( αντιστάσεις , ολοκληρωμένα κυκλώματα κλπ. ) εφάπτονται με το χαλκό της πλακέτας δημιουργεί επιπρόσθετα ζητήματα , καθώς εμφανίζονται και εκεί μικρές διαφορές δυναμικού , οι οποίες στο σύνολό τους πιθανώς επηρεάζουν τις μετρήσεις του οργάνου. Τα προβλήματα που δημιουργούνται από την τάση στην έξοδο των τελεστικών ενισχυτών καθώς και λόγω του φαινομένου Seebeck μπορούν να αντιμετωπιστούν μέσω του λογισμικού του μικροελεγκτή , καθώς ο χρήστης μπορεί να μηδενίσει την έξοδο του οργάνου.

Επιπλέον , ο τελεστικός ενισχυτής παρουσιάζει θόρυβο στην έξοδό του , ιδιαίτερα σε χαμηλές συχνότητες, με τυπικές τιμές 0,5μV peak to peak , σύμφωνα με το datasheet του κατασκευαστή [21].

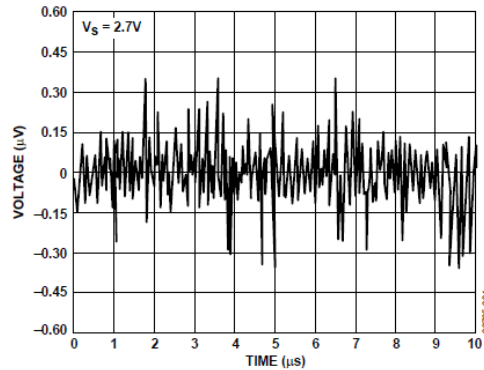


Figure 38. 0.1 Hz to 10 Hz Noise

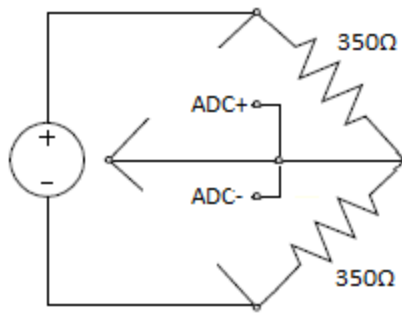
Σχήμα 7.1 Θόρυβος στην έξοδο ενός ενισχυτή AD8629.

Τέλος , φαινόμενα crosstalk ανάμεσα στους αγωγούς μπορούν να έχουν αρνητικό αντίκτυπο στην ακρίβεια των μετρήσεων του οργάνου.

Για να μην υπάρχουν ασάφειες στο παρακάτω τμήμα , ως R1 θα αναφέρεται η αντίσταση που συνδέεται στην υποδοχή 2POST\_TERM1 του σχήματος 5.1.γ , R2 η αντίσταση που επιλέγεται για τον άνω δεξιά κλάδο της γέφυρας wheatstone , R3 η αντίσταση του κάτω αριστερά κλάδου και R4 η αντίσταση του κάτω δεξιά κλάδου.

Ως μια αρχική εκτίμηση , μετρήθηκε η έξοδος του οργάνου επιλέγοντας από τις ενσωματωμένες στο όργανο αντιστάσεις τιμές 350Ω για τις αντιστάσεις R2 και R3 , μη συνδέοντας καμία αντίσταση στη θέση των R1 και R4 και βραχυκυκλώνοντας μεταξύ τους τις εξόδους της γέφυρας προς τον τελεστικό ενισχυτή και κατ'επέκταση το ADC. Η μέτρηση αυτή έγινε ως μια βάση για το θόρυβο που προκαλεί το ίδιο το όργανο , καθώς στην ουσία υλοποιεί απλά έναν διαιρέτη τάσης που παρέχει την έξοδό του και στις δύο εισόδους του διαφορικού σταδίου ενίσχυσης. Με τη χρήση του λογισμικού επιλέχθηκε η λήψη 1000 μετρήσεων ανά δύο δευτερόλεπτα , ώστε να υπάρχει μια εικόνα του θορύβου σε εκτεταμένη χρονική διάρκεια. Πραγματοποιήθηκαν τέσσερις μετρήσεις , επιλέγοντας κάθε φορά διαφορετικό κέρδος για το στάδιο προενίσχυσης του σήματος.





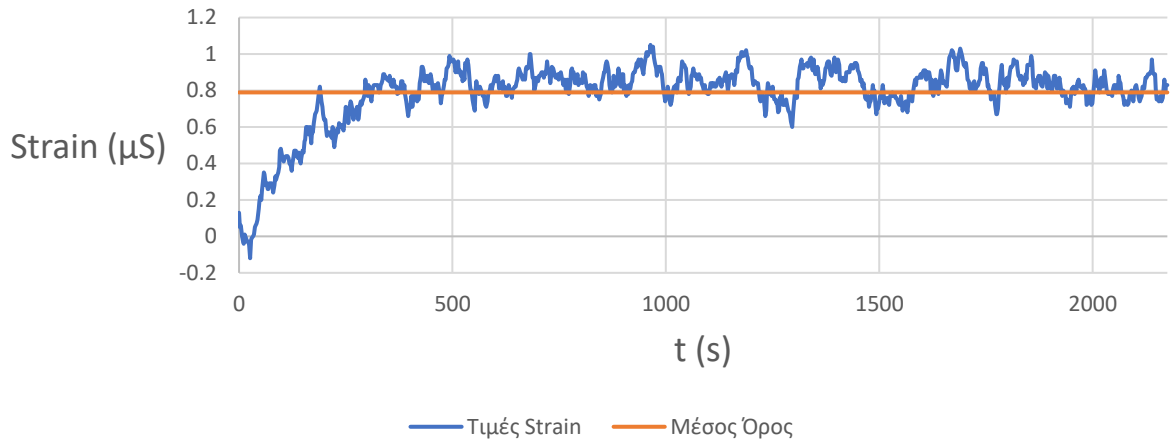
Σχήμα 7.2 Σχηματική αναπαράσταση της γέφυρας wheatstone του οργάνου κατά τις μετρήσεις.

### 7.1.α Δεδομένα για μοναδιαίο κέρδος.

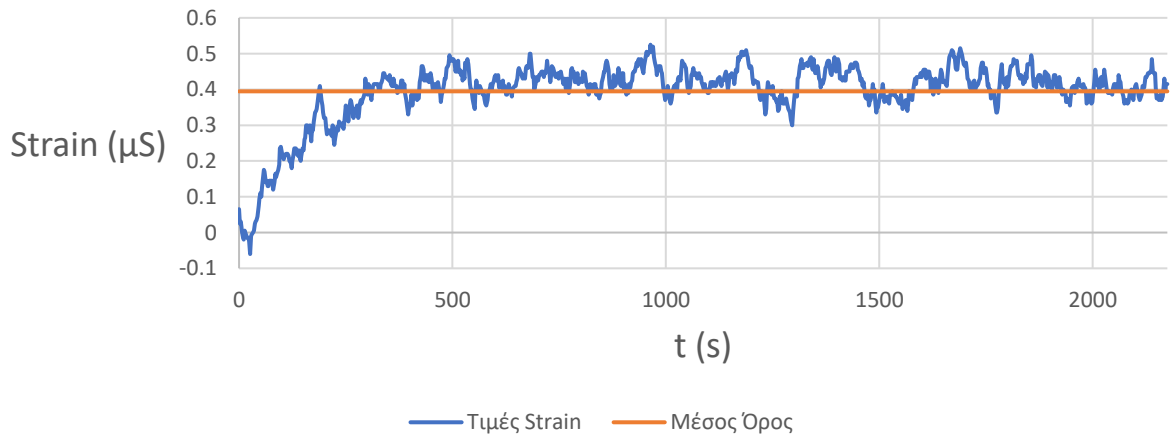
Αρχικά ο κέρδος του σταδίου προενίσχυσης επιλέχθηκε μοναδιαίο. Τα δεδομένα εξήχθησαν σε μορφή CSV και επεξεργάστηκαν μέσω του προγράμματος Microsoft Excel για την δημιουργία των παρακάτω γραφημάτων. Η ακρίβεια που επιτυγχάνεται σε μια μέτρηση εξαρτάται και από τη μορφολογία των strain gauges , με τη σύνδεση σε quarter bridge να παρουσιάζει την χαμηλότερη ακρίβεια και τη σύνδεση full bridge την υψηλότερη. Ο υπολογισμός της εξόδου σε strain ανάλογα με το είδος της σύνδεσης γίνεται σε επίπεδο λογισμικού , επομένως με μία μέτρηση προκύπτουν τα δεδομένα και για τις τρεις μορφολογίες.

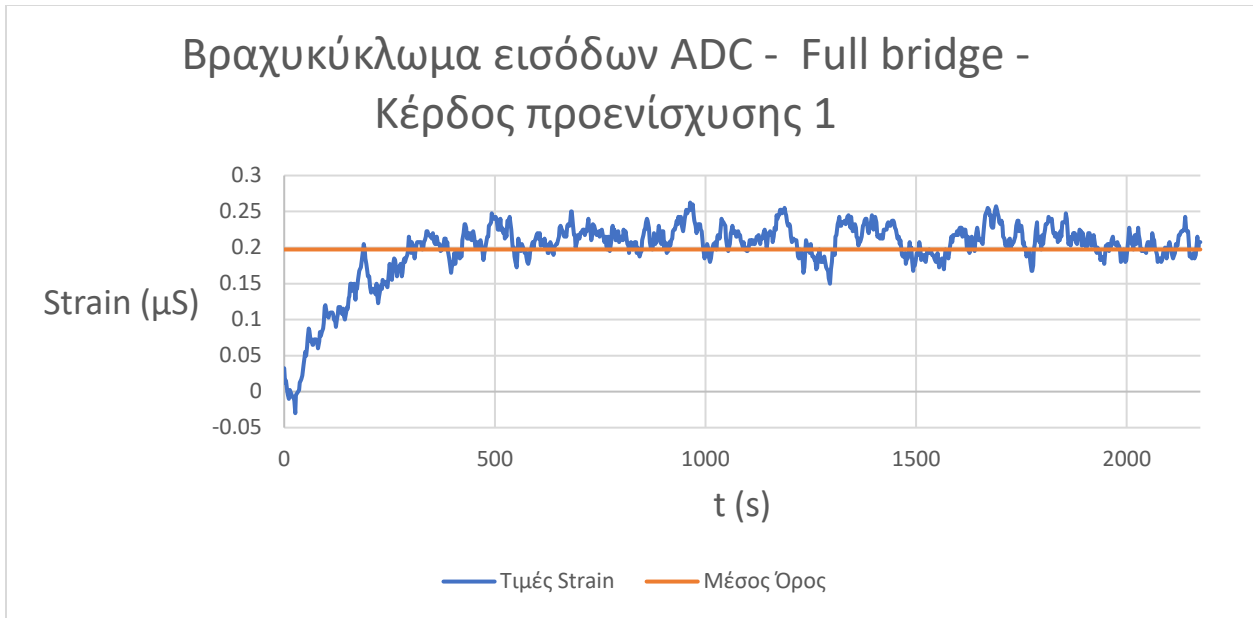
Στα διαγράμματα που ακολουθούν παρουσιάζεται η έξοδος που κατέγραψε το όργανο σε συνάρτηση με το χρόνο , καθώς και η μέση τιμή τους.

### Βραχυκύκλωμα εισόδων ADC - Quarter bridge - Κέρδος προενίσχυσης 1



### Βραχυκύκλωμα εισόδων ADC - Half bridge - Κέρδος προενίσχυσης 1





Σχήμα 7.3 Έξοδος οργάνου για βραχυκυκλωμένες εισόδους της διάταξης σε μορφολογίες quarter , half και full bridge , μοναδιαίο κέρδος , δεδομένα από την έναρξη τροφοδοσίας.

Οι μετρήσεις ξεκίνησαν μερικά δευτερόλεπτα μετά την τροφοδοσία του οργάνου. Η διάρκεια των μετρήσεων θα έπρεπε να είναι 2000s , ωστόσο τα δεδομένα καταγράφονται μέσω κώδικα Javascript από τη σελίδα του γραφικού περιβάλλοντος. Αρκετές φορές η επικοινωνία ανάμεσα στον μικροεπεξεργαστή και τον browser που παρουσιάζει τα δεδομένα μπορεί να καθυστερήσει , επομένως οι μετρήσεις δεν καταγράφονται πάντα στο ακριβές χρονικό διάστημα που ορίζεται , και αυτό έχει ως αποτέλεσμα την αυξημένη διάρκεια των μετρήσεων που παρουσιάζονται.

Σύμφωνα με τα διαγράμματα , περίπου για τα 4 πρώτα λεπτά των μετρήσεων παρατηρείται μια αυξητική τάση των τιμών εξόδου , η οποία μπορεί να οφείλεται στην μετάβαση των κυκλωματικών στοιχείων σε μια κατάσταση θερμικής ισορροπίας μετά την έναρξη της τροφοδοσίας. Από το σημείο αυτό και μετά εμφανίζεται μια σχετικά σταθερή διακύμανση των τιμών η οποία οφείλεται στον έμφυτο θόρυβο του οργάνου μέτρησης.

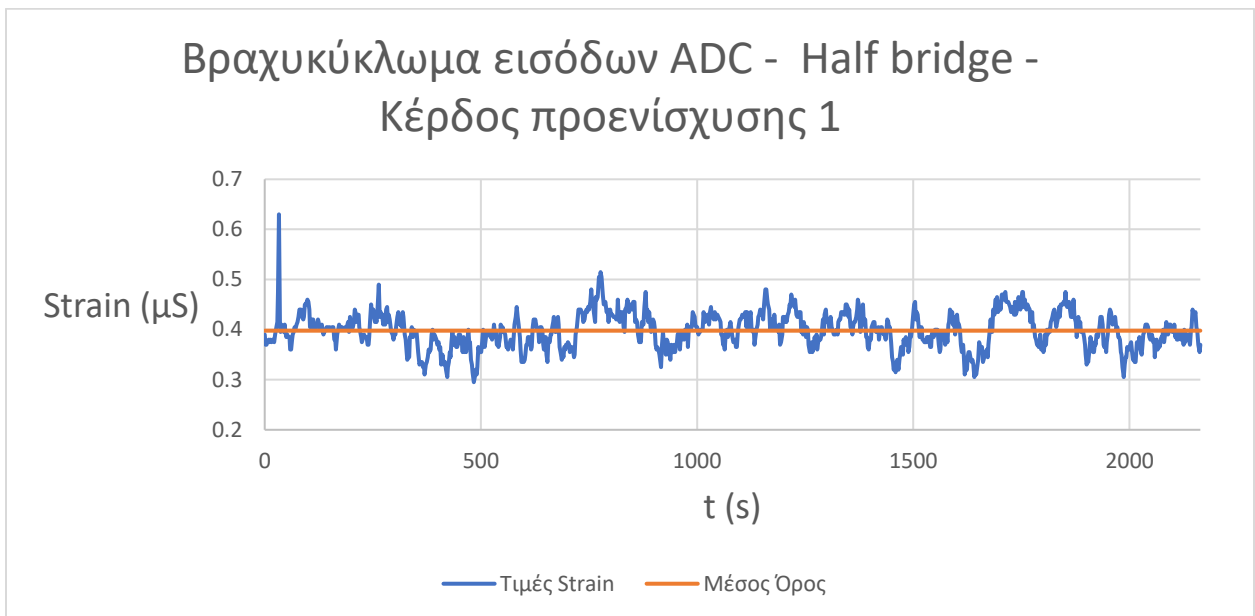
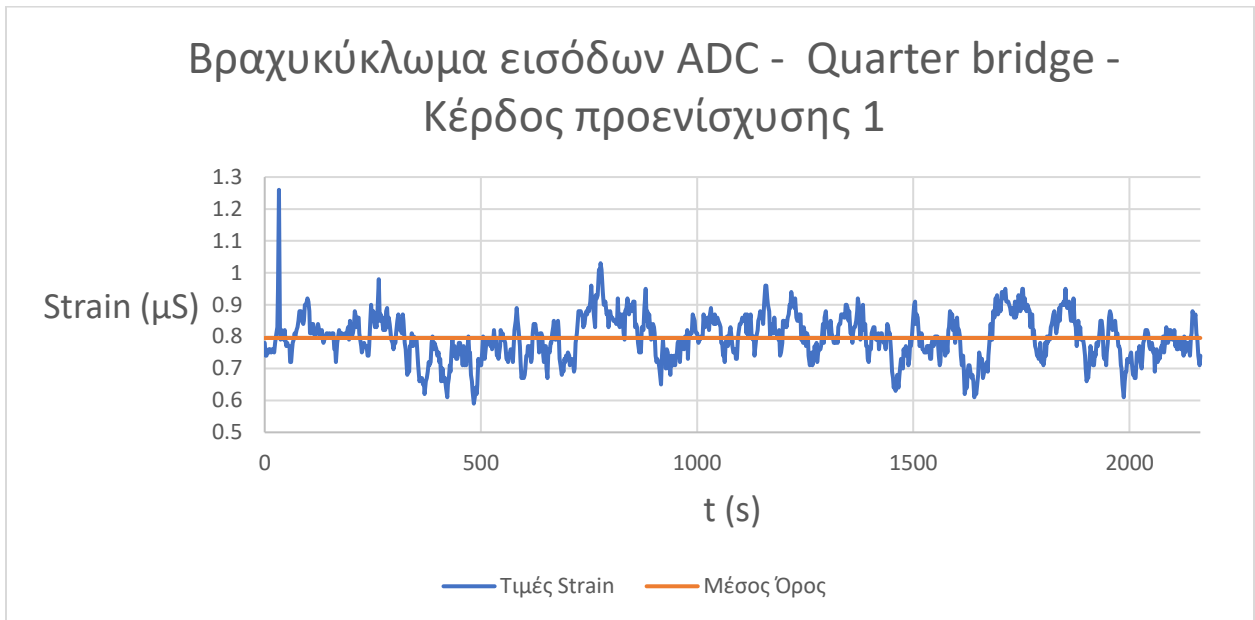
Τα στατιστικά στοιχεία που προέκυψαν από την επεξεργασία των τιμών παρουσιάζονται στον παρακάτω πίνακα :

Quarter Bridge	Half Bridge	Full Bridge
Μέση Τιμή	Μέση Τιμή	Μέση Τιμή
0,789 $\mu\text{S}$	0,395 $\mu\text{S}$	0,197 $\mu\text{S}$
Εύρος τιμών	Εύρος τιμών	Εύρος τιμών
1,17 $\mu\text{S}$	0,585 $\mu\text{S}$	0,293 $\mu\text{S}$
Διακύμανση	Διακύμανση	Διακύμανση
0,03138 $\mu\text{S}^2$	0,00785 $\mu\text{S}^2$	0,00196 $\mu\text{S}^2$
Τυπική Απόκλιση	Τυπική Απόκλιση	Τυπική Απόκλιση
0,17714 $\mu\text{S}$	0,08857 $\mu\text{S}$	0,04429 $\mu\text{S}$

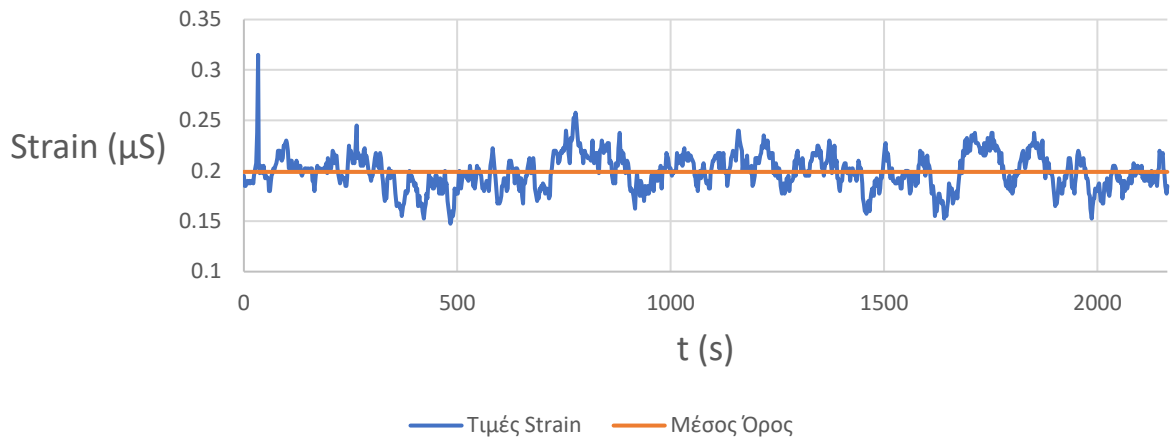
Πίνακας 7.4 Στατιστικά στοιχεία για μοναδιαίο κέρδος , δεδομένα από την έναρξη τροφοδοσίας.

Όπως φαίνεται και από τον πίνακα , τα αποτελέσματα των μετρήσεων επηρεάστηκαν σε μεγάλο βαθμό από την αρχική μεταβολή κατά την τροφοδότηση του οργάνου. Για τον λόγο αυτό , η μέτρηση επαναλήφθηκε με το όργανο ενεργοποιημένο για τουλάχιστον 10 λεπτά προτού ξεκινήσει η καταγραφή των μετρήσεων. Η ίδια διαδικασία θα ακολουθείται σε κάθε μέτρηση που λαμβάνεται στα πλαίσια αυτής της εργασίας. Τα δεδομένα που παρουσιάστηκαν ήδη έχουν κάποια ποιοτική αξία καθώς παρουσιάζουν την συμπεριφορά του οργάνου κατά τις πρώτες στιγμές από την έναρξη της τροφοδοσίας του , αλλά δεν θα χρησιμοποιηθούν για την εξαγωγή συμπερασμάτων για τη λειτουργία του.

Τα αποτελέσματα της επαναληπτικής μέτρησης , μετά την πάροδο 10 λεπτών προκειμένου να επέλθει θερμική ισορροπία είναι τα ακόλουθα :



## Βραχυκύκλωμα εισόδων ADC - Full bridge - Κέρδος προενίσχυσης 1



Σχήμα 7.5 Έξοδος οργάνου για βραχυκυκλωμένες εισόδους της διάταξης σε μορφολογίες quarter , half και full bridge , μοναδιαίο κέρδος.

Κατά τη διάρκεια των μετρήσεων παρατηρήθηκε μια απότομη μεταβολή σε μία μόνο τιμή , στο 33<sup>ο</sup> δευτερόλεπτο , ενώ στη συνέχεια εμφανίζεται θόρυβος ανάλογος με αυτόν που παρατηρήθηκε και στην προηγούμενη μέτρηση μετά την πάροδο μερικών λεπτών από την τροφοδοσία του οργάνου.

Τα στατιστικά στοιχεία των μετρήσεων είναι τα ακόλουθα:

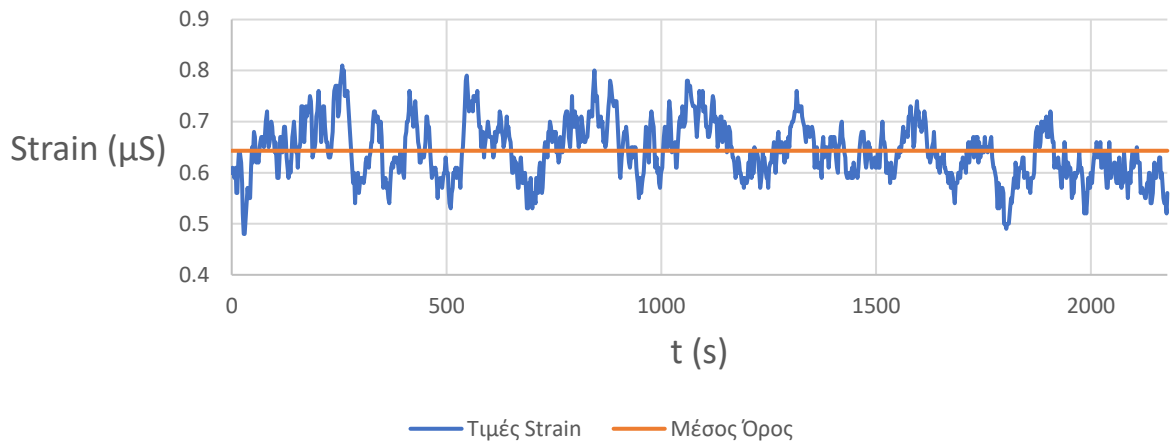
Quarter Bridge	Half Bridge	Full Bridge
Μέση Τιμή	Μέση Τιμή	Μέση Τιμή
0,796 $\mu\text{S}$	0,398 $\mu\text{S}$	0,199 $\mu\text{S}$
Εύρος τιμών	Εύρος τιμών	Εύρος τιμών
0,67 $\mu\text{S}$	0,34 $\mu\text{S}$	0,17 $\mu\text{S}$
Διακύμανση	Διακύμανση	Διακύμανση
0,00513 $\mu\text{S}^2$	0,00128 $\mu\text{S}^2$	0,00032 $\mu\text{S}^2$
Τυπική Απόκλιση	Τυπική Απόκλιση	Τυπική Απόκλιση
0,07159 $\mu\text{S}$	0,03580 $\mu\text{S}$	0,01790 $\mu\text{S}$

Πίνακας 7.6 Στατιστικά στοιχεία για μοναδιαίο κέρδος.

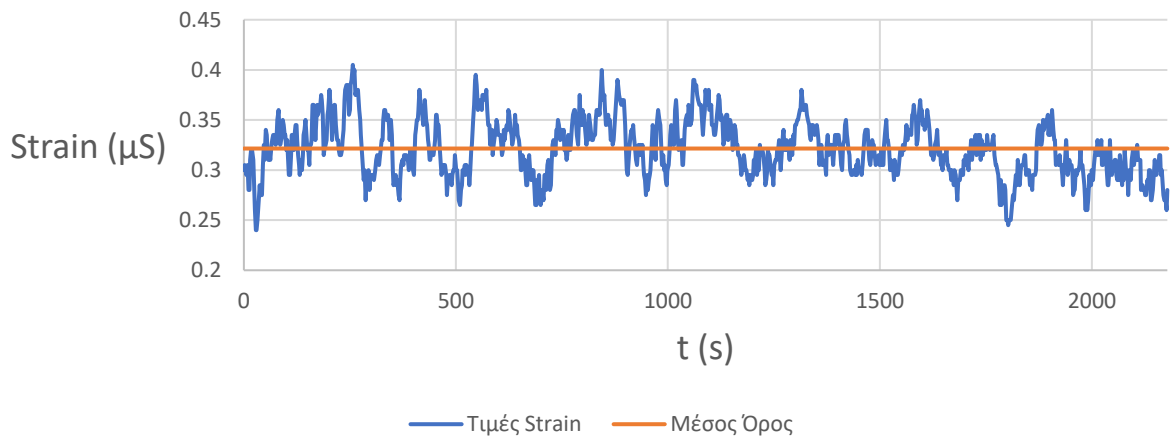
### 7.1.β Δεδομένα για κέρδος ίσο με 9,32.

Η ίδια διαδικασία επαναλήφθηκε αυτή τη φορά με το κέρδος του προενισχυτή σήματος στα 9,32 . Τα διαγράμματα των μετρήσεων είναι τα εξής :

### Βραχυκύκλωμα εισόδων ADC - Quarter bridge - Κέρδος προενίσχυσης 9,32

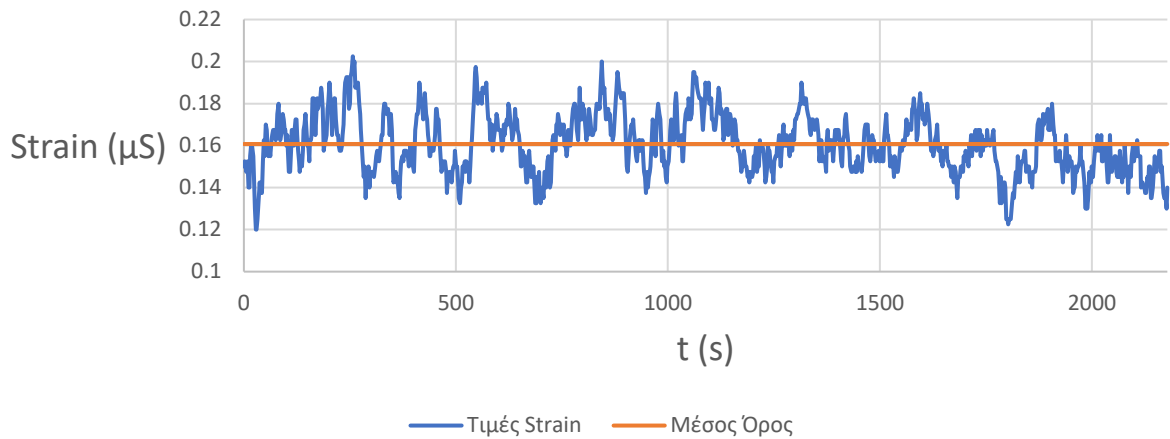


### Βραχυκύκλωμα εισόδων ADC - Half bridge - Κέρδος προενίσχυσης 9,32





### Βραχυκύκλωμα εισόδων ADC - Full bridge - Κέρδος προενίσχυσης 9,32



Σχήμα 7.7 Έξοδος οργάνου για βραχυκυκλωμένες εισόδους της διάταξης σε μορφολογίες quarter , half και full bridge , κέρδος 9,32.

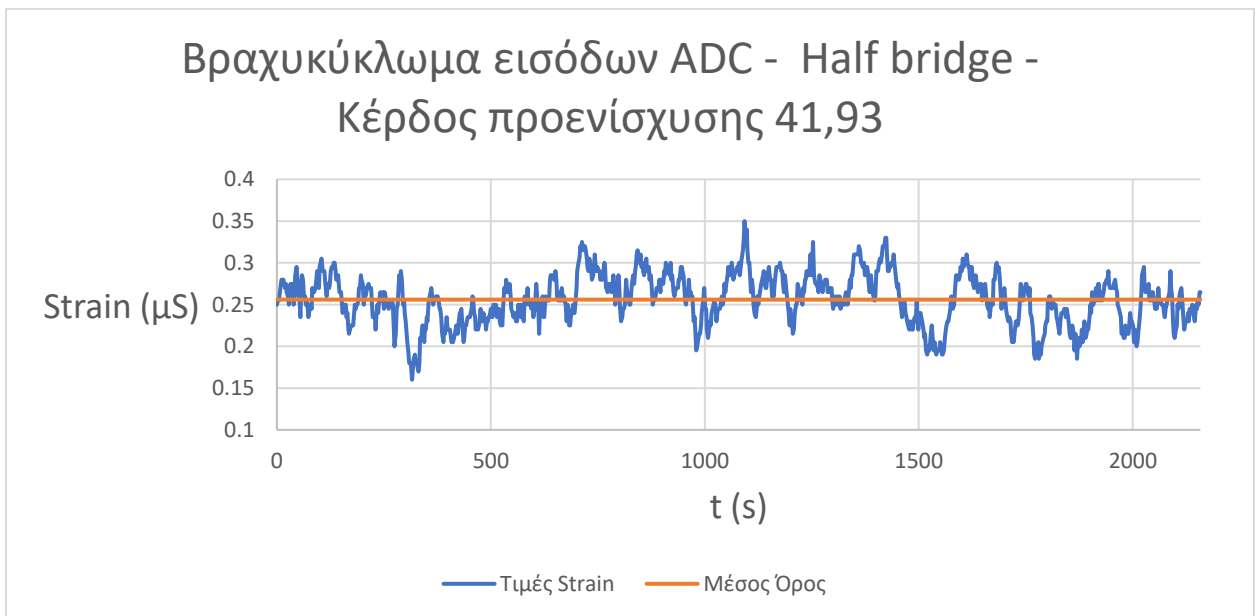
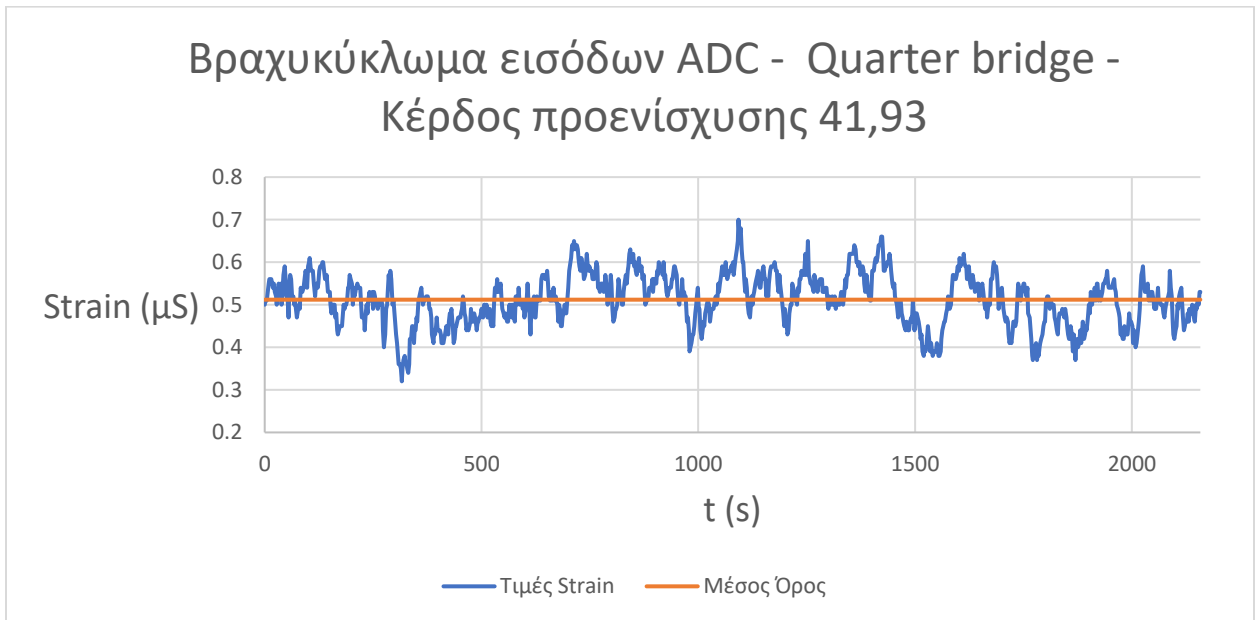
Τα στατιστικά στοιχεία των μετρήσεων είναι τα ακόλουθα:

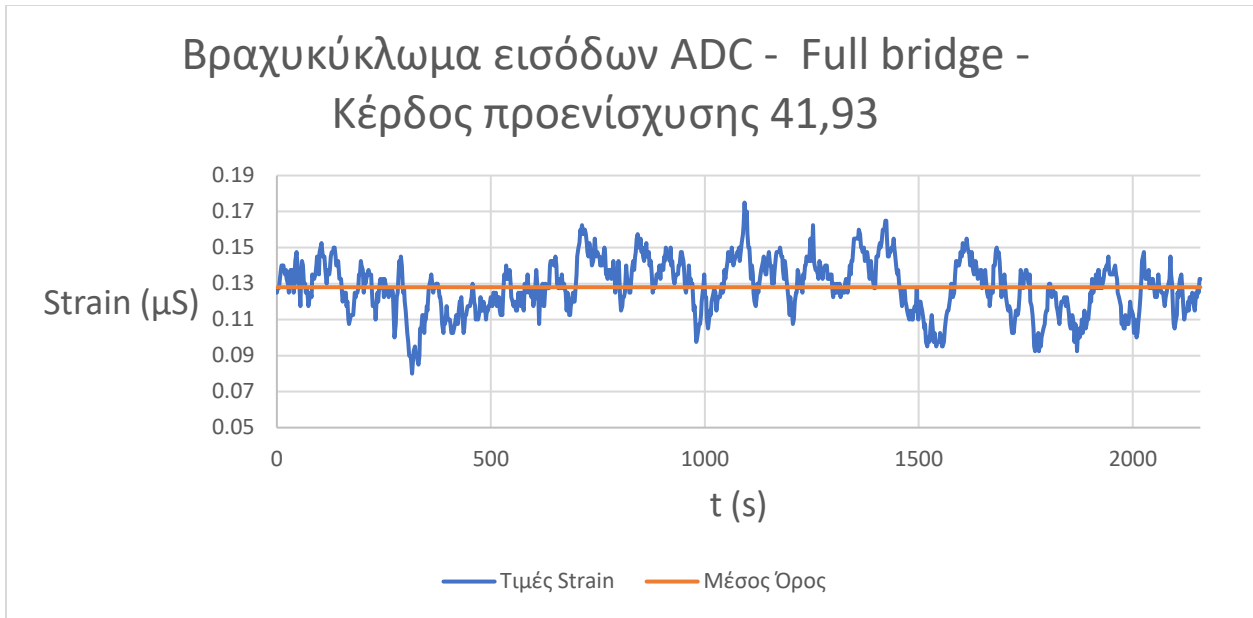
Quarter Bridge	Half Bridge	Full Bridge
Μέση Τιμή	Μέση Τιμή	Μέση Τιμή
0,643 $\mu\text{S}$	0,321 $\mu\text{S}$	0,161 $\mu\text{S}$
Εύρος τιμών	Εύρος τιμών	Εύρος τιμών
0,33 $\mu\text{S}$	0,17 $\mu\text{S}$	0,08 $\mu\text{S}$
Διακύμανση	Διακύμανση	Διακύμανση
0,00318 $\mu\text{S}^2$	0,00080 $\mu\text{S}^2$	0,00020 $\mu\text{S}^2$
Τυπική Απόκλιση	Τυπική Απόκλιση	Τυπική Απόκλιση
0,05642 $\mu\text{S}$	0,02821 $\mu\text{S}$	0,01411 $\mu\text{S}$

Πίνακας 7.8 Στατιστικά στοιχεία για κέρδος ίσο με 9,32.

### 7.1.γ Δεδομένα για κέρδος ίσο με 41,93.

Παρουσιάζονται τα διαγράμματα των μετρήσεων για κέρδος προενίσχυτή ίσο με 41,93 :





Σχήμα 7.9 Έξοδος οργάνου για βραχυκυκλωμένες εισόδους της διάταξης σε μορφολογίες quarter , half και full bridge , κέρδος 41,93.

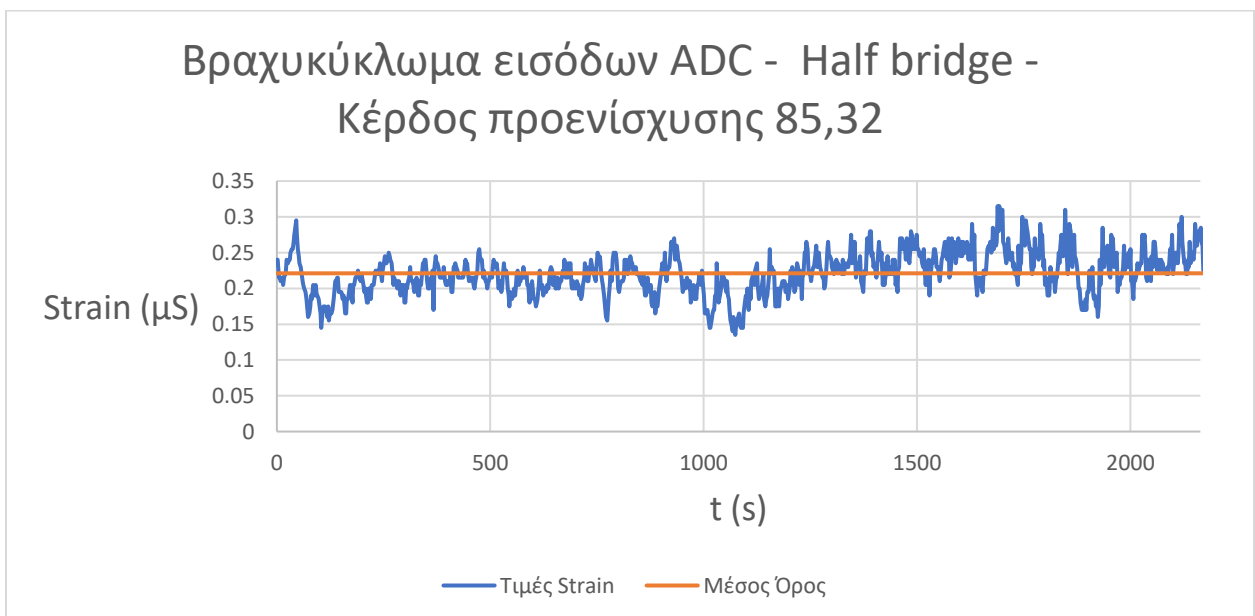
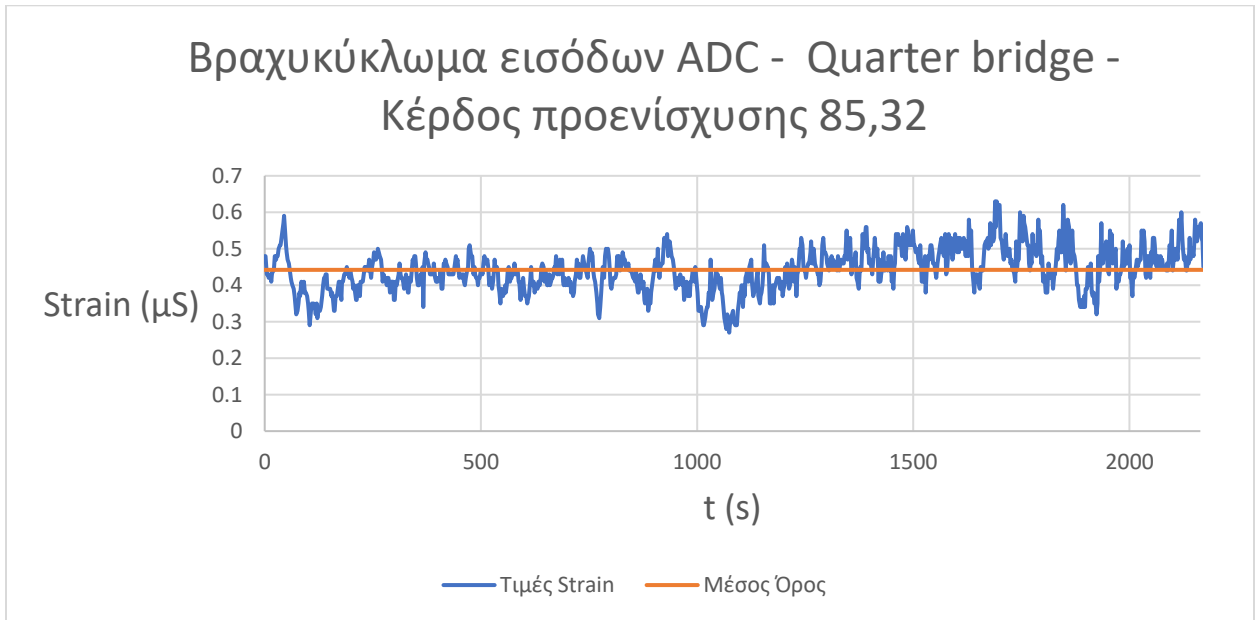
Τα στατιστικά στοιχεία των μετρήσεων είναι τα ακόλουθα:

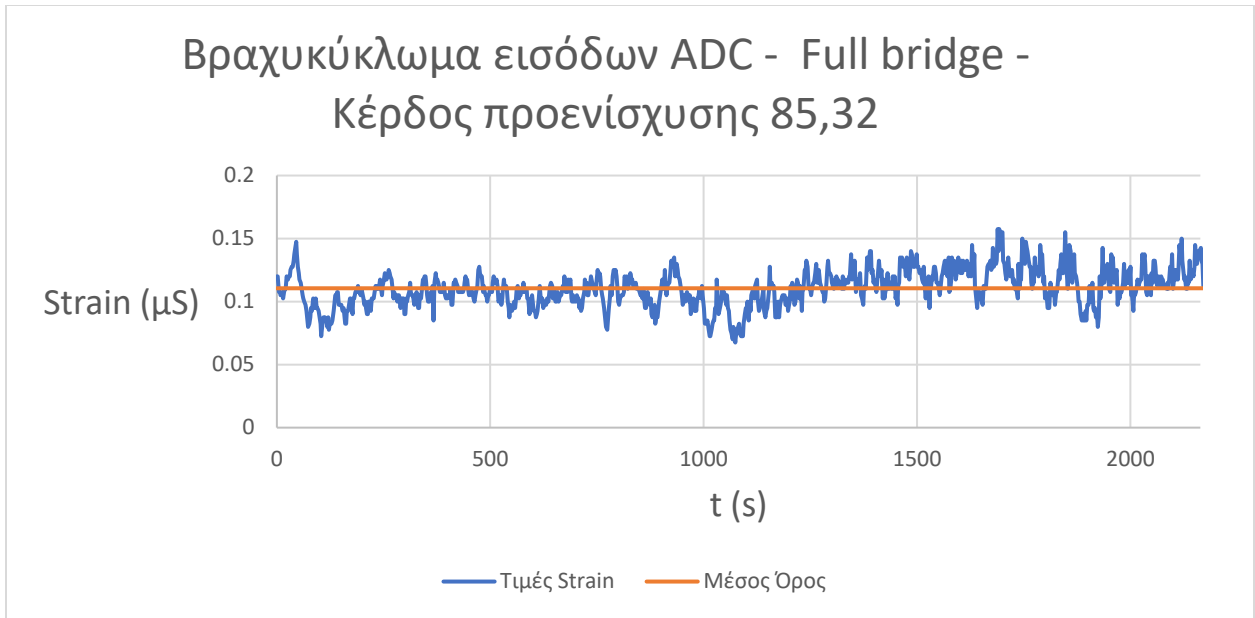
Quarter Bridge	Half Bridge	Full Bridge
Μέση Τιμή	Μέση Τιμή	Μέση Τιμή
0,512 $\mu\text{S}$	0,256 $\mu\text{S}$	0,128 $\mu\text{S}$
Εύρος τιμών	Εύρος τιμών	Εύρος τιμών
0,38 $\mu\text{S}$	0,19 $\mu\text{S}$	0,10 $\mu\text{S}$
Διακύμανση	Διακύμανση	Διακύμανση
0,00362 $\mu\text{S}^2$	0,00091 $\mu\text{S}^2$	0,00023 $\mu\text{S}^2$
Τυπική Απόκλιση	Τυπική Απόκλιση	Τυπική Απόκλιση
0,06020 $\mu\text{S}$	0,03010 $\mu\text{S}$	0,01505 $\mu\text{S}$

Πίνακας 7.10 Στατιστικά στοιχεία για κέρδος ίσο με 41,93.

### 7.1.δ Δεδομένα για κέρδος ίσο με 85,32.

Τέλος , μετρήθηκε η έξοδος του οργάνου με την επιλογή του κέρδους προενίσχυσης στα 85,32 και τα διαγράμματα που προέκυψαν είναι τα εξής :





Σχήμα 7.11 Έξοδος οργάνου για βραχυκυκλωμένες εισόδους της διάταξης σε μορφολογίες quarter , half και full bridge , κέρδος 85,32.

Τα στατιστικά στοιχεία των μετρήσεων είναι τα ακόλουθα:

Quarter Bridge	Half Bridge	Full Bridge
Μέση Τιμή	Μέση Τιμή	Μέση Τιμή
0,442 $\mu\text{S}$	0,221 $\mu\text{S}$	0,111 $\mu\text{S}$
Εύρος τιμών	Εύρος τιμών	Εύρος τιμών
0,36 $\mu\text{S}$	0,18 $\mu\text{S}$	0,09 $\mu\text{S}$
Διακύμανση	Διακύμανση	Διακύμανση
0,00342 $\mu\text{S}^2$	0,00085 $\mu\text{S}^2$	0,00021 $\mu\text{S}^2$
Τυπική Απόκλιση	Τυπική Απόκλιση	Τυπική Απόκλιση
0,05844 $\mu\text{S}$	0,02922 $\mu\text{S}$	0,01461 $\mu\text{S}$

Πίνακας 7.12 Στατιστικά στοιχεία για κέρδος ίσο με 85,32.

7.1.ε Σύγκριση απόκρισης οργάνου ανάλογα με το κέρδος του σταδίου προενίσχυσης.

Τα συγκεντρωτικά στοιχεία που προέκυψαν από την επεξεργασία των μετρήσεων για κάθε μια από τις επιλογές κέρδους που είναι διαθέσιμες στο όργανο είναι :

Κέρδος	Quarter Bridge	Half Bridge	Full Bridge
	Μέση Τιμή	Μέση Τιμή	Μέση Τιμή
1	0,796 $\mu\text{S}$	0,398 $\mu\text{S}$	0,199 $\mu\text{S}$
9,32	0,643 $\mu\text{S}$	0,321 $\mu\text{S}$	0,161 $\mu\text{S}$
41,93	0,512 $\mu\text{S}$	0,256 $\mu\text{S}$	0,128 $\mu\text{S}$
85,32	0,442 $\mu\text{S}$	0,221 $\mu\text{S}$	0,111 $\mu\text{S}$
	Εύρος τιμών	Εύρος τιμών	Εύρος τιμών
1	0,67 $\mu\text{S}$	0,34 $\mu\text{S}$	0,17 $\mu\text{S}$
9,32	0,33 $\mu\text{S}$	0,17 $\mu\text{S}$	0,08 $\mu\text{S}$
41,93	0,38 $\mu\text{S}$	0,19 $\mu\text{S}$	0,10 $\mu\text{S}$
85,32	0,36 $\mu\text{S}$	0,18 $\mu\text{S}$	0,09 $\mu\text{S}$
	Διακύμανση	Διακύμανση	Διακύμανση
1	0,00513 $\mu\text{S}^2$	0,00128 $\mu\text{S}^2$	0,00032 $\mu\text{S}^2$
9,32	0,00318 $\mu\text{S}^2$	0,00080 $\mu\text{S}^2$	0,00020 $\mu\text{S}^2$
41,93	0,00362 $\mu\text{S}^2$	0,00091 $\mu\text{S}^2$	0,00023 $\mu\text{S}^2$
85,32	0,00342 $\mu\text{S}^2$	0,00085 $\mu\text{S}^2$	0,00021 $\mu\text{S}^2$
	Τυπική Απόκλιση	Τυπική Απόκλιση	Τυπική Απόκλιση
1	0,07159 $\mu\text{S}$	0,03580 $\mu\text{S}$	0,01790 $\mu\text{S}$
9,32	0,05642 $\mu\text{S}$	0,02821 $\mu\text{S}$	0,01411 $\mu\text{S}$
41,93	0,06020 $\mu\text{S}$	0,03010 $\mu\text{S}$	0,01505 $\mu\text{S}$
85,32	0,05844 $\mu\text{S}$	0,02922 $\mu\text{S}$	0,01461 $\mu\text{S}$

Πίνακας 7.13 Συγκεντρωτικά στατιστικά στοιχεία ανάλογα με την επιλογή κέρδους.

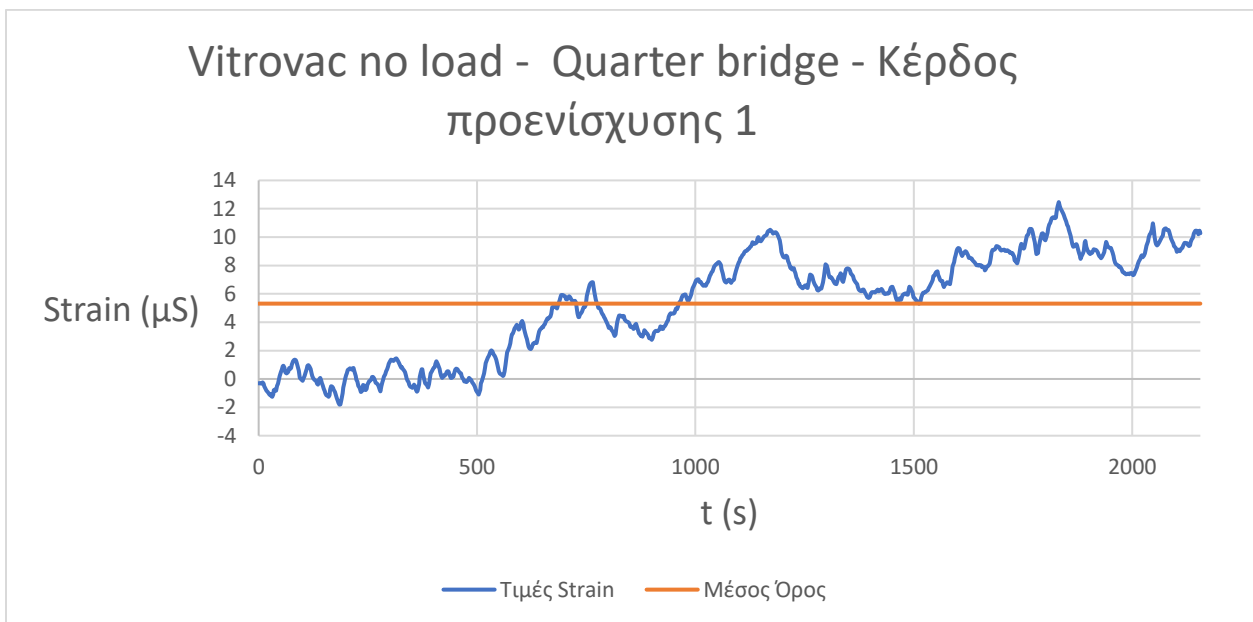
Σε ότι αφορά την ποιοτική ανάλυση των αποτελεσμάτων , η μέση τιμή δεν είναι ιδιαίτερα ενδιαφέρουσα ένδειξη καθώς αντικατοπτρίζει απλώς μια DC συνιστώσα σφάλματος του οργάνου η οποία μπορεί να εξαλειφθεί μέσω του λογισμικού του μικροελεγκτή. Πιο σημαντικά στοιχεία δίνουν το εύρος των τιμών , η διακύμανση και η τυπική απόκλιση. Η επιλογή κέρδους διαφορετικού της μονάδας φαίνεται να μειώνει σε κάποιο βαθμό τη διακύμανση των μετρήσεων , η οποία είναι ελαφρώς χαμηλότερη στις υπόλοιπες επιλογές σε σχέση με αυτή του μοναδιαίου κέρδους. Μια τέτοια παρατήρηση θα ήταν εν μέρη αναμενόμενη , καθώς όπως αναλύθηκε στο κεφάλαιο 4.3 το επιπρόσθετο κέρδος αυξάνει το εύρος της εξόδου της γέφυρας σε σχέση με το εύρος εισόδου του ADC.

Στην περίπτωση του μοναδιαίου κέρδους εμφανίστηκε βεβαίως μια ακραία μέτρηση η οποία επηρεάζει τα στατιστικά αποτελέσματα , όμως ακόμα και αν αγνοηθεί και αντικατασταθεί με το μέσο όρος των μετρήσεων , η διακύμανση παραμένει στα 0,00490  $\mu S^2$ . Η μικρότερη διακύμανση παρατηρήθηκε στο σετ μετρήσεων με το κέρδος στα 9,32. Για να εξαχθούν ασφαλή συμπεράσματα σχετικά με το πως ακριβώς επηρεάζεται η ακρίβεια του οργάνου σε σχέση με την επιλογή του εκάστοτε κέρδους, προφανώς απαιτούνται πολύ περισσότερα σετ μετρήσεων. Άλλωστε , σκοπός της παραπάνω ενότητας πειραμάτων ήταν να υπάρξει μια γενική εικόνα της συμπεριφοράς του οργάνου ως προς την ακρίβειά του και όχι να καθορίσει ποια επιλογή κέρδους είναι η καλύτερη σε ότι αφορά την ακρίβεια , ή να επιβεβαιώσει πειραματικά την ανάλυση του κεφαλαίου 4.3 .

## 7.2 Θόρυβος με εφαρμογή Strain Gauges.

Αφότου έχει σχηματιστεί μια εικόνα της συμπεριφοράς του οργάνου και του έμφυτου θορύβου του , μπορούν πλέον να καταγραφούν δεδομένα από διατάξεις που χρησιμοποιούν strain gauges. Αρχικά προσαρμόστηκαν 2 strain gauges των 350 $\Omega$  σε φύλλο vitronac , κάθετα μεταξύ τους , ένα στον οριζόντιο και ένα στον κάθετο άξονα. Ένα

από τα strain gauges χρησιμοποιείται για τη μέτρηση την επιμήκυνσης και το δεύτερο για την αντιστάθμιση από τις μεταβολές της θερμοκρασίας. Η μορφολογία της γέφυρας ουσιαστικά είναι quarter bridge , καθώς η παραμόρφωση του δοκιμίου στον οριζόντιο άξονα αποτυπώνεται μόνο από το ένα strain gauge. Τα strain gauges προσαρμόστηκαν στο δοκίμιο χωρίς κάποια ιδιαίτερη προεργασία , με απλό καθάρισμα της επιφάνειας και χρησιμοποιώντας μια τυπική κόλλα του εμπορίου για κατασκευές. Επιπλέον , το δοκίμιο προσαρμόστηκε πάνω σε στιβαρή μεταλλική ράβδο με κολλητική ταινία ώστε να είναι σταθερό. Μετά τη σύνδεση των gauges στο όργανο και την τροφοδοσία του, χρονομετρήθηκαν 10 λεπτά μέχρι την έναρξη των μετρήσεων. Καταγράφηκαν πάλι 1000 μετρήσεις χωρίς κάποιο φορτίο στο δοκίμιο. Το διάγραμμα των τιμών που καταγράφηκαν είναι το ακόλουθο :



Σχήμα 7.14 Έξοδος οργάνου με strain gauges σε μορφολογία quarter bridge σε δοκίμιο vitronac , μοναδιαίο κέρδος.

Όπως είναι εμφανές από το διάγραμμα αλλά και τον πίνακα που ακολουθεί , παρατηρείται δραματική αύξηση της διακύμανσης στην έξοδο του οργάνου.



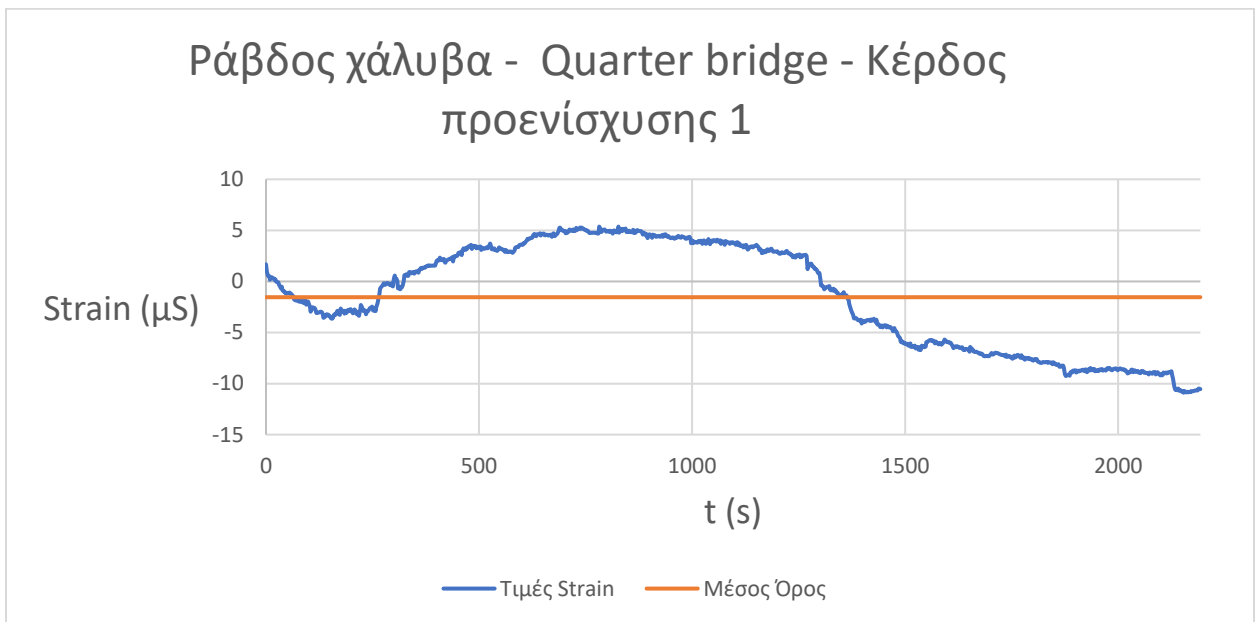
Quarter Bridge
Μέση Τιμή
5,312 $\mu\text{S}$
Εύρος τιμών
14,28 $\mu\text{S}$
Διακύμανση
13,70496 $\mu\text{S}^2$
Τυπική Απόκλιση
3,70202 $\mu\text{S}$

Πίνακας 7.15 Στατιστικά στοιχεία δοκίμιο vitronac με μοναδιαίο κέρδος.

Οι μεταβολές στην έξοδο του οργάνου ακόμα και σε μικρά χρονικά διαστήματα καθιστούν αδύνατη την οποιαδήποτε μέτρηση επιμήκυνσης του δοκιμίου σε κλίμακα  $\mu\text{S}$ . Ένα σημαντικό στοιχείο που πιθανώς συνδέεται με τα αποτελέσματα είναι η ίδια η διαδικασία προσάρτησης ενός strain gauge πάνω σε κάποιο υλικό. Τυπικά, για την διασφάλιση υψηλής ακρίβειας στις μετρήσεις με strain gauges, ακολουθείται μια ιδιαίτερα επιμελής διαδικασία για την προσαρμογή του αισθητήρα πάνω στο μετρούμενο δοκίμιο. Η διαδικασία αυτή απαιτεί λείανση του δοκιμίου, καθάρισμα με συγκεκριμένα χημικά καθαριστικά, και εφαρμογή του strain gauge με ειδική κόλλα ανάλογα με το υλικό του δοκιμίου και του υποστρώματος του strain gauge [27]. Επιπλέον, το ίδιο το δοκίμιο vitronac είναι ένα λεπτό μεταλλικό φύλλο το οποίο είναι ιδιαίτερα εύκαμπτο και οποιαδήποτε μικρή μεταβολή ή κάμψη του από περιβαλλοντικές συνθήκες πιθανώς δίνει μετρήσιμο αποτέλεσμα στο όργανο. Για τον έλεγχο της υπόθεσης ότι οι διακυμάνσεις που παρουσιάστηκαν οφείλονται σε πιθανή κάμψη του δοκιμίου, ένα δεύτερο σετ από δύο strain gauges των 350 $\Omega$  προσαρμόστηκαν σε ράβδο

ανοξειδωτου χάλυβα πάχους 1,5mm και ακολούθησε καταγραφή των δεδομένων χωρίς φορτίο στη διάταξη με την ίδια διαδικασία. Για τον έλεγχο της υπόθεσης ότι η ανακρίβεια των αποτελεσμάτων συνδέεται με την διαδικασία της προσάρτησης των strain gauges θα αντιπαρατεθούν μετρήσεις που καταγράφηκαν από τη σύνδεση ενός εμπορικού load cell των 50 kg που τυπικά χρησιμοποιείται σε ζυγαριές.

Τα strain gauges τοποθετήθηκαν στη χαλύβδινη ράβδο με την ίδια διεργασία , στην ίδια μορφολογία με το δοκίμιο vitronac. Τα αποτελέσματα του σετ μετρήσεων είναι τα εξής :



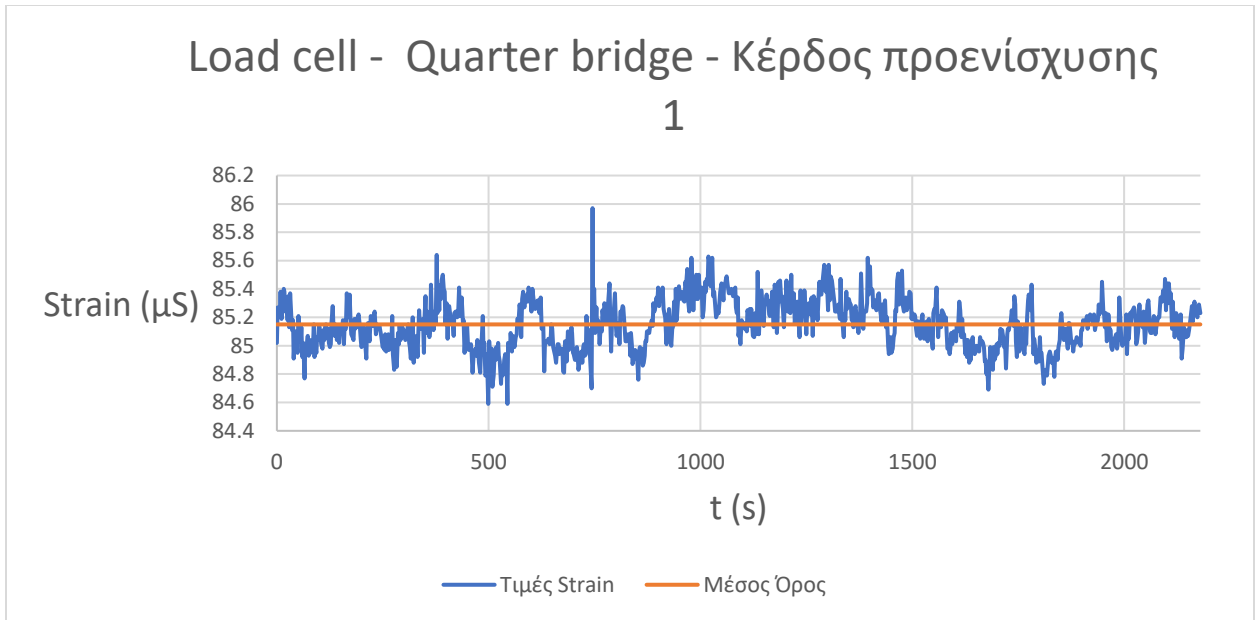
Σχήμα 7.16 Έξοδος οργάνου με strain gauges σε μορφολογία quarter bridge σε δοκίμιο χάλυβα , μοναδιαίο κέρδος.

Quarter Bridge
Μέση Τιμή
-1,543 $\mu\text{S}$
Εύρος τιμών
16,27 $\mu\text{S}$
Διακύμανση
26,67817 $\mu\text{S}^2$
Τυπική Απόκλιση
5,16509 $\mu\text{S}$

Πίνακας 7.19 Στατιστικά στοιχεία δοκιμίου χάλυβα με μοναδιαίο κέρδος.

Όπως και στην περίπτωση του δοκιμίου vitronac , παρατηρούνται μεγάλες διακυμάνσεις στην έξοδο του οργάνου , επομένως η υπόθεση ότι οι διακυμάνσεις οφείλονται σε μεταβολή ή κάμψη του δοκιμίου φαίνεται να μην υποστηρίζεται , καθώς το δοκίμιο του χάλυβα είναι ιδιαιτέρως άκαμπτο.

Στη συνέχεια πραγματοποιήθηκε ένα σετ μετρήσεων με το εμπορικά διαθέσιμο load cell. Το load cell αποτελείται από δύο strain gauges , όπως ακριβώς και το δοκίμιο vitronac , με τιμές 1k $\Omega$  και τυπικά χρησιμοποιείται σε συνδεσμολογία half bridge. Για να υπάρχουν συγκρίσιμα αποτελέσματα , το load cell μετρήθηκε με την επιλογή μορφολογίας quarter bridge , ανάλογα με το δοκίμιο vitronac.



Σχήμα 7.18 Έξοδος οργάνου για load cell 50kg , μοναδιαίο κέρδος.

Quarter Bridge
Μέση Τιμή
85,150 $\mu\text{S}$
Εύρος τιμών
1,38 $\mu\text{S}$
Διακύμανση
0,02930 $\mu\text{S}^2$
Τυπική Απόκλιση
0,17116 $\mu\text{S}$

Πίνακας 7.19 Στατιστικά στοιχεία load cell 50kg με μοναδιαίο κέρδος.

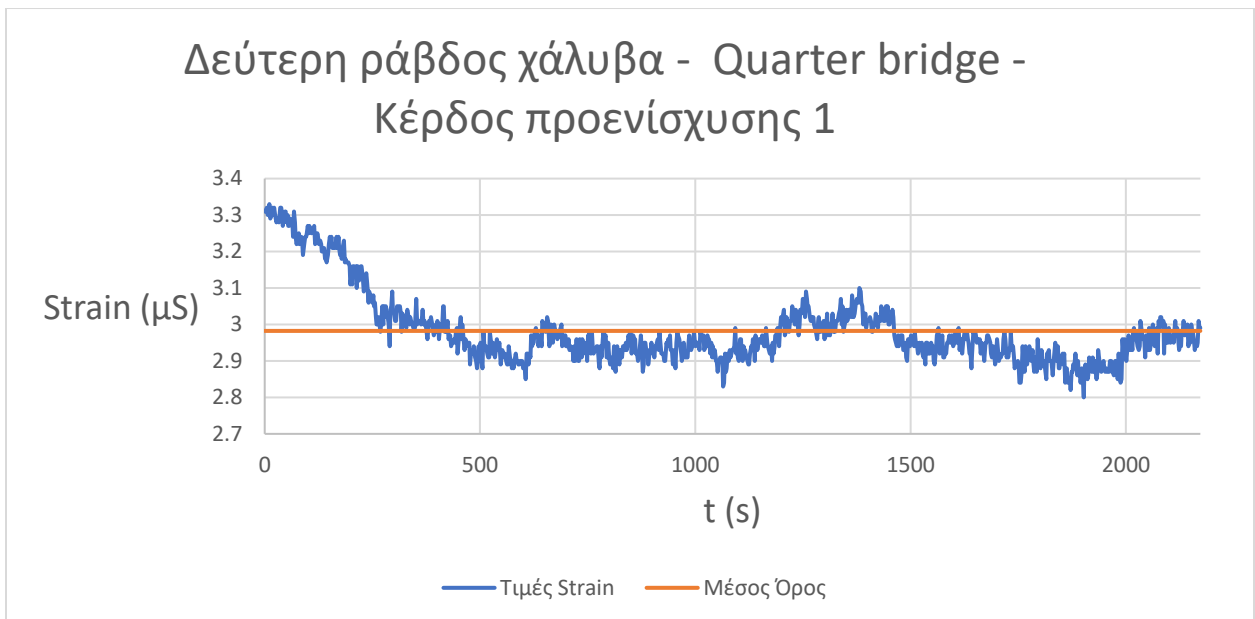
Η μέση τιμή των μετρήσεων είναι αδιάφορη , καθώς αντιστοιχεί απλά στη ασυμμετρία των strain gauges που χρησιμοποιούνται στο load cell και θα μπορούσε να μηδενιστεί μέσω του λογισμικού. Το σχετικά υψηλό εύρος τιμών οφείλεται σε 3 μετρήσεις που δημιουργούν την κορυφή που εμφανίζεται στο διάγραμμα , όμως η διακύμανση και κατ' επέκταση η τυπική απόκλιση έχουν αρκετά χαμηλές τιμές. Τα αποτελέσματα των μετρήσεων αυτών φαίνεται να ενισχύουν την υπόθεση ότι οι ανακριβείς μετρήσεις στο δοκίμιο vitronac έχουν να κάνουν με την διαδικασία προσαρμογής των strain gauges στο εκάστοτε δοκίμιο , καθώς κατά τα άλλα πρόκειται για δύο πανομοιότυπους αισθητήρες και καταγράφεται η έξοδός τους χωρίς κάποιο φορτίο.

Για την εξακρίβωση της υπόθεσης ότι η ανακρίβεια οφείλεται στην προσάρτηση των αισθητήρων αποκτήθηκε μια κόλλα που συνιστάται για την διαδικασία ( locktite 401 ). Περιγραφικά , η διαδικασία προσάρτησης είναι η ακόλουθη : Ένα καινούριο δοκίμιο από ανοξείδωτο χάλυβα αρχικά καθαρίστηκε με οινόπνευμα. Έπειτα, η επιφάνεια του τραχύνθηκε ελαφρώς με γυαλόχαρτο. Στη συνέχεια καθαρίστηκε εκ νέου με οινόπνευμα για την απομάκρυνση των υπολειμμάτων. Τα strain gauges τοποθετήθηκαν στις θέσεις τους και στερεώθηκαν προσωρινά με σελοτέιπ. Η μια άκρη του σελοτέιπ ανασηκώθηκε , έχοντας κολλημένα πάνω της τα strain gauges , ώστε να μπορεί να απλωθεί η κόλλα στο σημείο που θα προσαρμοστούν οι αισθητήρες. Μια μικρή ποσότητα κόλλας εφαρμόζεται στο σημείο και απλώνεται με ταινία Teflon ώστε να δημιουργηθεί ένα λεπτό στρώμα. Το σελοτέιπ μαζί με τα strain gauges επανέρχεται στην αρχική του θέση και ασκείται πίεση για τουλάχιστον δύο λεπτά στο σημείο. Τέλος το σελοτέιπ αφαιρείται τραβώντας το με πολύ μικρή γωνία προς τα πίσω , για να μην ασκηθεί κάθετη δύναμη στα strain gauges. Το δοκίμιο καθαρίζεται εκ νέου με οινόπνευμα για να απομακρυνθούν τυχόν υπολείμματα κόλλας και πλέον μπορούν να συνδεθούν καλώδια στα pads των strain gauges.



Εικόνα 7.20 Δοκίμιο χάλυβα με δύο strain gauges σε κάθετες διευθύνσεις.

Το νέο δοκίμιο μετρήθηκε με την ίδια διαδικασία που ακολουθήθηκε προηγουμένως στην ίδια μορφολογία ( quarter bridge με ένα επιπλέον strain gauge προσαρτημένο κάθετα στο δοκίμιο για αντιστάθμιση των μεταβολών θερμοκρασίας ).



Σχήμα 7.21 Έξοδος οργάνου με strain gauges προσαρτημένα με locktite 401 σε μορφολογία quarter bridge σε δοκίμιο χάλυβα , μοναδιαίο κέρδος.

Quarter Bridge
Μέση Τιμή
2,982 $\mu\text{S}$
Εύρος τιμών
0,53 $\mu\text{S}$
Διακύμανση
0,01013 $\mu\text{S}^2$
Τυπική Απόκλιση
0,10067 $\mu\text{S}$

Πίνακας 7.22 Στατιστικά στοιχεία δοκιμίου χάλυβα , strain gauges προσαρτημένα με locktite 401 , μοναδιαίο κέρδος.

Παρατηρείται από τις μετρήσεις μεγάλη διαφορά σε σχέση με το προηγούμενο δοκίμιο. Πλέον η έξοδος του οργάνου μεταβάλλεται πολύ λιγότερο , γεγονός που επιτρέπει μετρήσεις με μεγαλύτερη ακρίβεια , ειδικά αν χρησιμοποιηθεί δοκίμιο πάνω στο οποίο θα έχουν προσαρμοστεί τέσσερα strain gauges σε full bridge συνδεσμολογία.

### 7.3 Μετρήσεις με δοκίμια σε μαγνητικό πεδίο.

Για τη δημιουργία του μαγνητικού πεδίου χρησιμοποιήθηκε πηνίο μήκους 4cm , εσωτερικής ακτίνας 0,5cm και 500 περιελίξεων. Το τροφοδοτικό που χρησιμοποιήθηκε έχει δυνατότητα παροχής 5A τα οποία αντιστοιχούν σε περίπου 10,2V για το συγκεκριμένο πηνίο. Σκοπός του πρώτου σετ μετρήσεων ήταν να εξακριβωθεί κατά πόσο

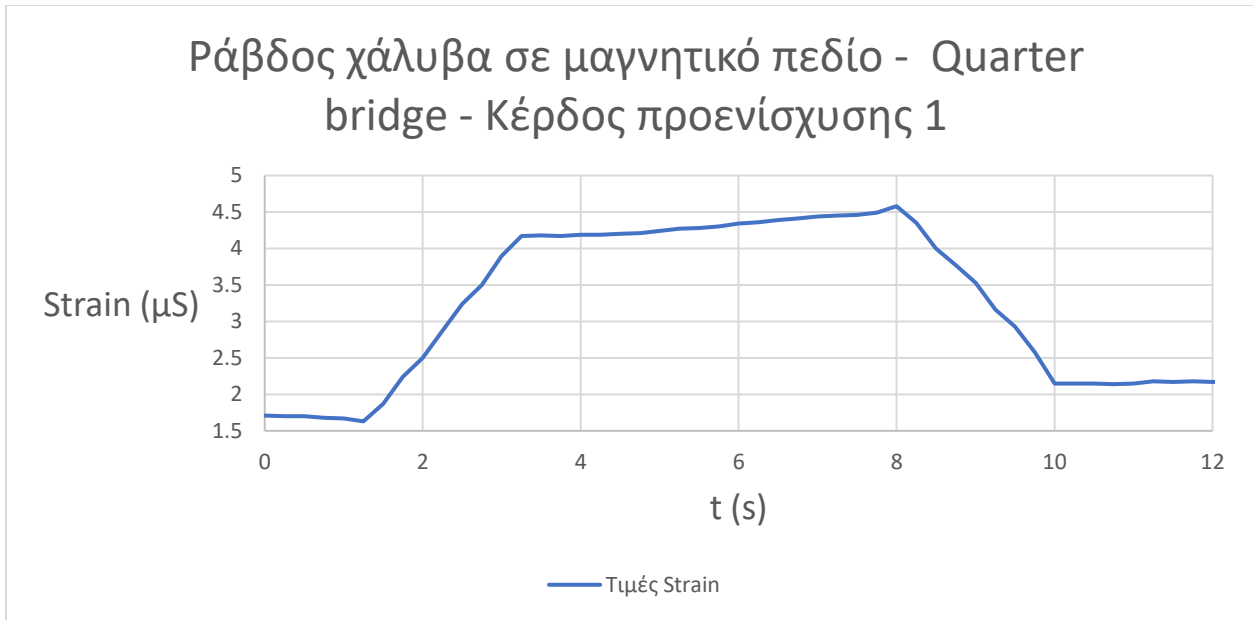
το όργανο μπορεί να μετρήσει μαγνητοσυστολή στο δεύτερο δοκίμιο χάλυβα. Το ρεύμα ρυθμίστηκε στα 4,1A. Για τον υπολογισμό του μαγνητικού πεδίου που δημιουργείται στο εσωτερικό του πηνίου μπορεί να γίνει η υπόθεση ότι το πηνίο αποτελείται από έναν βρόγχο ρεύματος και να χρησιμοποιηθεί ο νόμος Biot-Savart , σύμφωνα με τον οποίο

$$B = \frac{\mu I}{4 \pi R^2} \oint dL = \frac{\mu I}{2 R}$$

Όπου B το μαγνητικό πεδίο σε T ,  $\mu$  η μαγνητική διαπερατότητα του αέρα (  $1,25664 \cdot 10^{-6}$  T\*m/A ) , N ο αριθμός των περιελίξεων του πηνίου , I το ρεύμα που διέρχεται και R η ακτίνα του βρόγχου. Για το συγκεκριμένο πηνίο , θεωρώντας το ρεύμα ίσο με  $500 \cdot 4,1A$  , το μαγνητικό πεδίο υπολογίζεται περίπου στα 0,258 T. Η παραπάνω προσέγγιση δεν λαμβάνει υπόψιν της το μήκος του πηνίου , καθώς και το γεγονός ότι πρακτικά δεν απέχουν όλες οι περιελίξεις το ίδιο από το κέντρο , αφού υπάρχει επικάλυψη. Χρησιμοποιώντας ένα εργαλείο υπολογισμού μαγνητικού πεδίου πηνίων από το διαδίκτυο [28] , το οποίο λαμβάνει υπόψη τις παραμέτρους αυτές , μπορεί να προσεγγιστεί μια πιο ρεαλιστική τιμή του μαγνητικού πεδίου, η οποία υπολογίστηκε στα 76mT.

Το δοκίμιο τοποθετήθηκε εντός του διάκενου του πηνίου και το όργανο ρυθμίστηκε να καταγράψει 50 μετρήσεις στον ταχύτερο ρυθμό καταγραφής ( 4 μετρήσεις ανά sec ) . Αφότου ξεκίνησαν οι μετρήσεις , το τροφοδοτικό ενεργοποιήθηκε για μερικά δευτερόλεπτα προτού απενεργοποιηθεί ξανά. Το διάγραμμα που καταγράφηκε είναι το ακόλουθο.



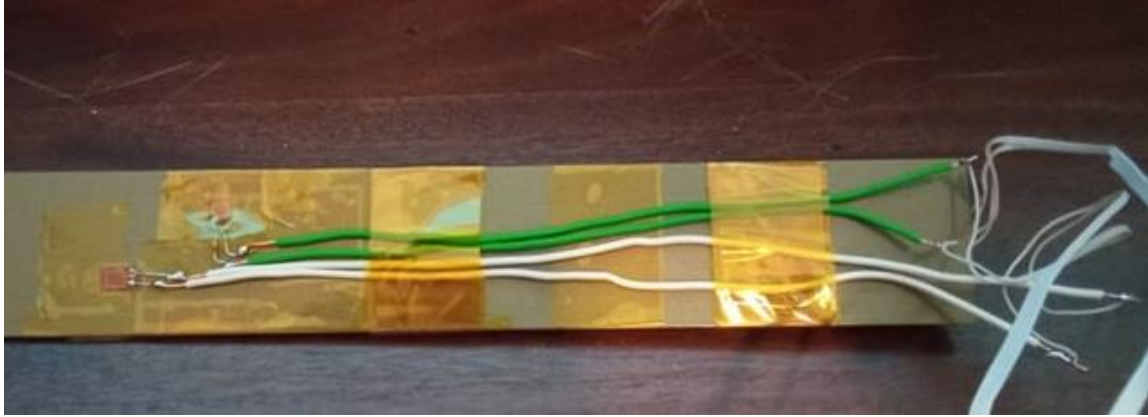


Σχήμα 7.22 Strain gauges προσαρτημένα με locktite 401 , μορφολογία quarter bridge σε δοκίμιο χάλυβα εντός πεδίου , μοναδιαίο κέρδος.

Δεδομένου ότι το τροφοδοτικό άνοιξε και έκλεισε ενώ ήταν ρυθμισμένο ήδη ώστε να δώσει 4,1A η αναμενόμενη μορφή της εξόδου θα ήταν ένας περίπου τετραγωνικός παλμός. Ωστόσο , όπως αναφέρθηκε και στο κεφάλαιο 6.3 χρησιμοποιείται κυλιόμενος μέσος όρος 20 τιμών για να μειωθεί ο θόρυβος , επομένως με sampling rate 10 sps χρειάζονται περίπου 2 δευτερόλεπτα για την σταθεροποίηση της εξόδου στη σωστή τιμή , όπως παρατηρείται και στο διάγραμμα. Σύμφωνα με τα δεδομένα , η μέγιστη διαφορά strain με την ενεργοποίηση του τροφοδοτικού και τη δημιουργία του μαγνητικού πεδίου ήταν 2,95μS , ενώ μετά την απενεργοποίηση παρατηρείται πτώση κατά 2,44μS , γεγονός που ίσως σηματοδοτεί την ύπαρξη υστέρησης στο υλικό.

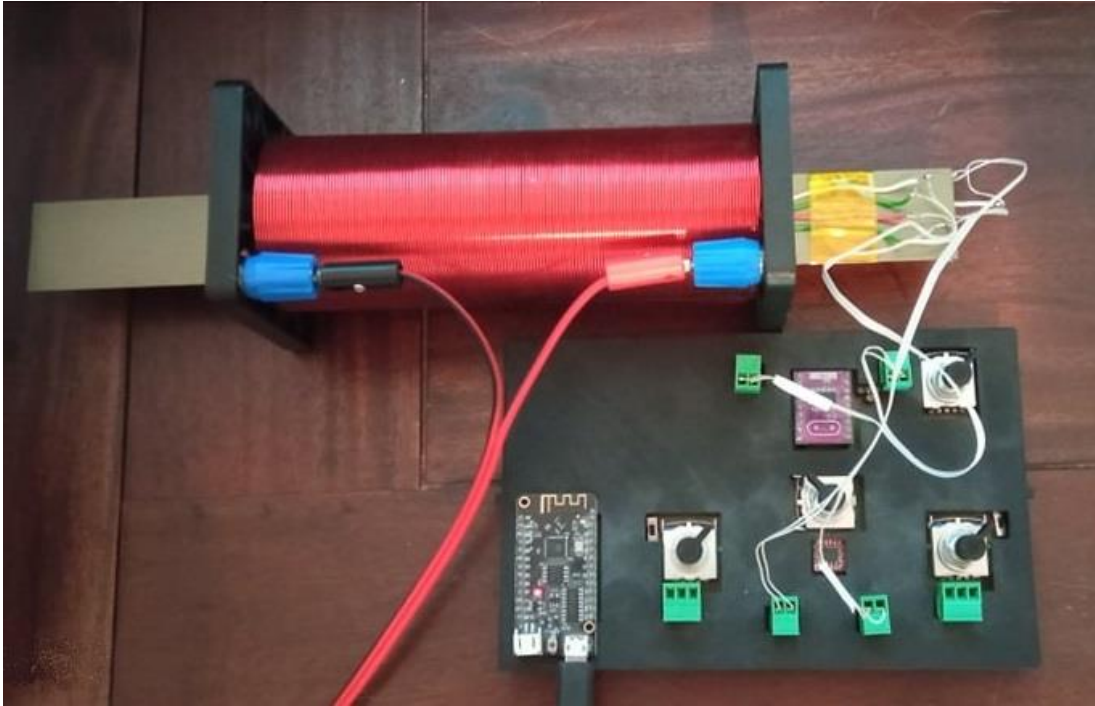
Από τη μέτρηση αυτή φαίνεται ότι το όργανο είναι σε θέση να καταγράψει το φαινόμενο της μαγνητοσυστολής. Ωστόσο το δοκίμιο δεν είναι ιδανικό , καθώς διαθέτει μόνο δύο strain gauges σε συνδεσμολογία quarter bridge ( ανάλογα με την περίπτωση A-3 του σχήματος 2.6 στο κεφάλαιο 2.5.α ) και επομένως είναι ευαίσθητο σε πιθανές κάμψεις.

Για τη εξάλειψη του ζητήματος αυτού εφαρμόστηκαν 4 strain gauges σε νέο δοκίμιο ηλεκτρικού χάλυβα σύμφωνα με την μορφολογία A-4 του σχήματος 2.6 , το οποίο φαίνεται στην επόμενη εικόνα. Πρόκειται για half bridge συνδεσμολογία.



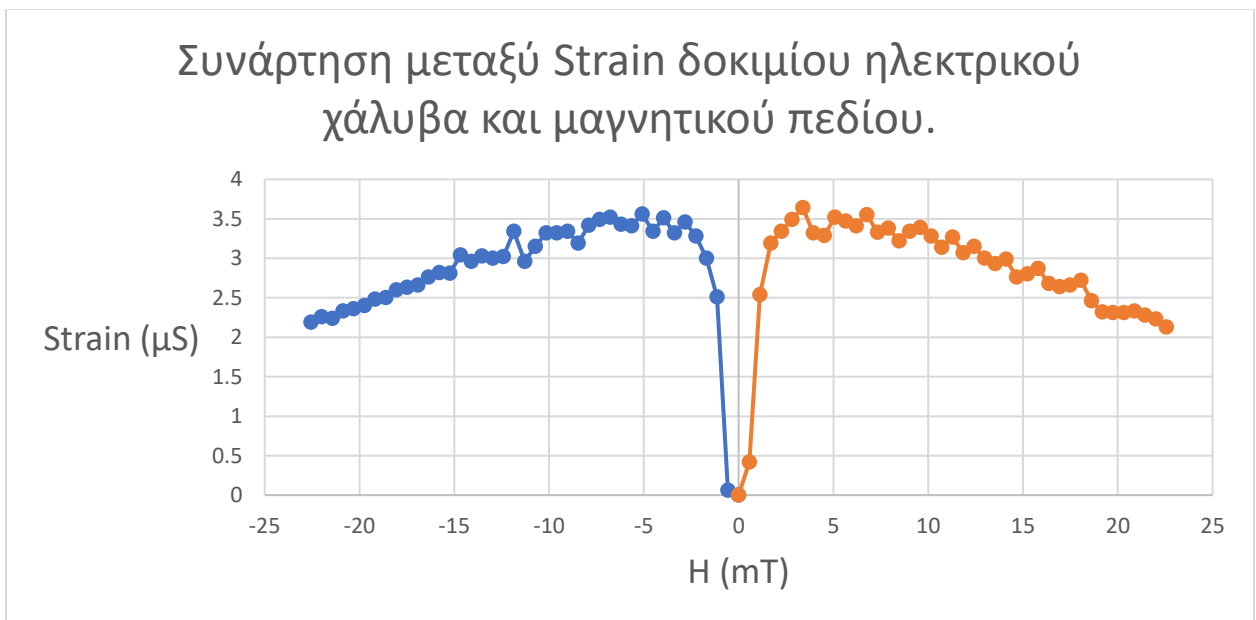
Εικόνα 7.23 Δοκίμιο με 4 strain gauges για μορφολογία half bridge , δύο σε κάθε πλευρά.

Το νέο δοκίμιο είναι αρκετά μεγαλύτερο από το προηγούμενο επομένως χρησιμοποιήθηκε διαφορετικό πηνίο με επαρκή διάμετρο. Το καινούριο πηνίο έχει μήκος 15cm , εσωτερική ακτίνα 2cm , σχηματίζεται από 700 περιελίξεις και έχει ένδειξη μέγιστου ρεύματος 5A επομένως αντιστοιχεί σε αυτό περίπου μέγιστο πεδίο 28mT. Σκοπός των μετρήσεων στο σημείο αυτό ήταν να προσδιοριστεί η χαρακτηριστική συνάρτηση της μαγνητοσυστολής του υλικού , δηλαδή η σχέση μεταξύ του strain και του πεδίου που το προκαλεί. Καταγράφηκαν 80 μετρήσεις συνολικά , με το ρεύμα που διέρχεται από το πηνίο να μεταβάλλεται από -4A έως 4A με βήμα 0,1A.



Εικόνα 7.24 Πειραματική διάταξη μέτρησης μαγνητοσυστολής σε δοκίμιο.

Στο σημείο αυτό παρουσιάζεται η καμπύλη μαγνητοσυστολής του ηλεκτρικού χάλυβα που μετρήθηκε , καθώς και τα δεδομένα των μετρήσεων.



Σχήμα 7.25 Συνάρτηση Strain – Μαγνητικού πεδίου για το δοκίμιο ηλεκτρικού χάλυβα.

Strain ( $\mu\text{S}$ )	Ρεύμα (A)	Μαγνητικό πεδίο (mT)
2.19	-4.0	-22.56
2.26	-3.9	-22.00
2.24	-3.8	-21.43
2.33	-3.7	-20.87
2.36	-3.6	-20.31
2.40	-3.5	-19.74
2.48	-3.4	-19.18
2.50	-3.3	-18.61
2.60	-3.2	-18.05
2.63	-3.1	-17.49
2.66	-3.0	-16.92
2.76	-2.9	-16.36
2.82	-2.8	-15.79
2.81	-2.7	-15.23
3.04	-2.6	-14.67
2.96	-2.5	-14.10
3.03	-2.4	-13.54
3.00	-2.3	-12.97
3.02	-2.2	-12.41
3.34	-2.1	-11.85
2.96	-2.0	-11.28
3.15	-1.9	-10.72
3.32	-1.8	-10.15
3.32	-1.7	-9.59
3.34	-1.6	-9.02
3.19	-1.5	-8.46
3.42	-1.4	-7.90

3.49	-1.3	-7.33
3.52	-1.2	-6.77
3.43	-1.1	-6.20
3.41	-1.0	-5.64
3.56	-0.9	-5.08
3.34	-0.8	-4.51
3.51	-0.7	-3.95
3.32	-0.6	-3.38
3.46	-0.5	-2.82
3.28	-0.4	-2.26
3.00	-0.3	-1.69
2.51	-0.2	-1.13
0.06	-0.1	-0.56
0.00	0.0	0.00
0.42	0.1	0.56
2.54	0.2	1.13
3.19	0.3	1.69
3.34	0.4	2.26
3.49	0.5	2.82
3.64	0.6	3.38
3.32	0.7	3.95
3.29	0.8	4.51
3.52	0.9	5.08
3.47	1.0	5.64
3.41	1.1	6.20
3.55	1.2	6.77
3.33	1.3	7.33
3.38	1.4	7.90
3.22	1.5	8.46
3.34	1.6	9.02
3.39	1.7	9.59

3.28	1.8	10.15
3.14	1.9	10.72
3.27	2.0	11.28
3.07	2.1	11.85
3.15	2.2	12.41
3.00	2.3	12.97
2.93	2.4	13.54
2.99	2.5	14.10
2.76	2.6	14.67
2.80	2.7	15.23
2.87	2.8	15.79
2.68	2.9	16.36
2.64	3.0	16.92
2.66	3.1	17.49
2.72	3.2	18.05
2.46	3.3	18.61
2.32	3.4	19.18
2.31	3.5	19.74
2.31	3.6	20.31
2.33	3.7	20.87
2.28	3.8	21.43
2.23	3.9	22.00
2.13	4.0	22.56

Πίνακας 7.26 Αναλυτικά δεδομένα μετρήσεων.

Αξίζει να αναφερθεί ότι κατά τη διάρκεια των μετρήσεων το δοκίμιο δεν επέδειξε φαινόμενο υστέρησης. Το διάγραμμα του σχήματος 7.25 παρουσιάζει χαρακτηριστικά τα οποία αντιστοιχούν ποιοτικά στα αναμενόμενα αποτελέσματα του φαινομένου της μαγνητοσυστολής, όπως αυτά αναλύθηκαν στο κεφάλαιο 3, δηλαδή ομόσημο strain ανεξαρτήτως της διεύθυνσης του πεδίου καθώς και κορεσμό του δοκιμίου από κάποια

τιμή του πεδίου και μετά. Επιπλέον , οι διαφορές του strain για αρνητικό και θετικό πεδίο ίδιου μέτρου στις περισσότερες μετρήσεις είναι εξαιρετικά μικρές , γεγονός που ενισχύει την αξιοπιστία των μετρήσεων αφού παρήλθε αρκετό χρονικό διάστημα από τη μία μέτρηση στην άλλη.

## Κεφάλαιο 8 Συμπεράσματα – Μελλοντική έρευνα.

### 8.1 Συμπεράσματα σχετικά με τη σχεδίαση του οργάνου και τις μετρήσεις.

Απώτερος σκοπός της διπλωματικής αυτής εργασίας ήταν η σχεδίαση και η κατασκευή ενός οργάνου μέτρησης που θα είναι σε θέση να επεξεργάζεται σήματα από αισθητήρες strain gauges , ιδιαίτερα για τη μελέτη του φαινομένου της μαγνητοσυστολής. Δεδομένου ότι υλικά που παρουσιάζουν μεγάλες τιμές μαγνητοσυστολής ( Terfenol D κ.α.) δεν είναι ευρέως διαθέσιμα , οι μετρήσεις θα έπρεπε να γίνουν σε δοκίμια από πιο προσιτά υλικά , τα οποία διαθέτουν σαφώς μικρότερες τιμές μαγνητοσυστολής κορεσμού, και κατ' επέκταση προκαλούν κατά πολύ μικρότερες παραμορφώσεις στα προσαρτημένα strain gauges.

Η μέτρηση τάσεων επιπέδου mV η οποία είναι απαραίτητη στα πλαίσια της εργασίας αυτής απαιτεί συγκεκριμένα ολοκληρωμένα κυκλώματα τα οποία διαθέτουν ιδιαίτερες προδιαγραφές θορύβου , ο οποίος αποτελεί και το μεγαλύτερο ζήτημα προς αντιμετώπιση για την υλοποίηση. Σε αντίθετη περίπτωση είναι πολύ πιθανόν ο θόρυβος της όλης διάταξης να είναι τάξεις μεγέθους μεγαλύτερος από το μετρούμενο μέγεθος. Το γεγονός αυτό επηρέασε τόσο την επιλογή του ADC όσο και του τελεστικού ενισχυτή της διάταξης προενίσχυσης του σήματος , καθώς ήταν οι δύο διατάξεις που θα μπορούσαν να δημιουργήσουν προβλήματα στο όργανο.

Πέραν του θορύβου , κατά την έρευνα αγοράς εκτιμήθηκαν και άλλα χαρακτηριστικά των στοιχείων ενσωματώθηκαν στο όργανο , όπως οι αποκλίσεις ( drift ) που παρουσιάζουν με τη θερμοκρασία οι αντιστάσεις , η απόκλιση του κέρδους του ενσωματωμένου σταδίου προενίσχυσης του ADC κλπ. , πάντα σε λογικά οικονομικά πλαίσια.



Τέλος , τα datasheet του κάθε στοιχείου μελετήθηκαν διεξοδικά για την ανεύρεση της καλύτερης πρακτικής υλοποίησης , στα πλαίσια της διπλωματικής εργασίας. Σε ορισμένες περιπτώσεις αυτό δεν ήταν δυνατό λόγω των περιορισμένων μέσων που υπήρχαν στο κατασκευαστικό κομμάτι. Για παράδειγμα, εάν ήταν δυνατή η κατασκευή πλακέτας διπλής όψευς ή παραπάνω στρωμάτων θα μπορούσαν να έχουν δημιουργηθεί ξεχωριστά στρώματα για τη γείωση και την τροφοδοσία , οδεύσεις σε ξεχωριστά επίπεδα για τα σήματα , ίδια μήκη καναλιών για τους βρόγχους της γέφυρας και άλλες λεπτομέρειες που πιθανώς να βελτίωναν την ακρίβεια του οργάνου.

Η χρήση του μικροελεγκτή στην υλοποίηση του οργάνου μέτρησης βοήθησε αισθητά στην απλοποίηση της διάταξης από κυκλωματικής άποψης , καθώς μέσω της δυνατότητας προγραμματισμού γίνεται ιδιαίτερα απλή η διαδικασία ανάκτησης δεδομένων από τον μετατροπέα αναλογικού σε ψηφιακό σήμα, ενώ παράλληλα διευρύνεται η δυνατότητα επεξεργασίας των δεδομένων.

Η παρουσίασή τους στον χρήστη του οργάνου μέσω του γραφικού περιβάλλοντος μειώνει την πολυπλοκότητα μας διάταξης με οθόνη. Η σύνδεση μέσω wifi εξαλείφει την ανάγκη για επιπλέον καλώδια πέρα από αυτό της τροφοδοσίας , ενώ η πλακέτα Wemos Iolin 32 lite παρέχει και τη επιλογή σύνδεσης με μπαταρία , αν και αυτό δεν κρίθηκε απαραίτητο στα πλαίσια της εργασίας. Επιπλέον η ενσωμάτωση του μικροελεγκτή στη διάταξη επιτρέπει την εύκολη καταγραφή των δεδομένων των μετρήσεων και την άμεση εξαγωγή τους προς επεξεργασία από υπολογιστή.

Σε ότι αφορά τις μετρήσεις , το όργανο που κατασκευάστηκε είναι σε θέση να μετρήσει επιμηκύνσεις που προκαλούνται από το φαινόμενο της μαγνητοσυστολής. Η ακρίβεια του οργάνου σχετικά με τη σταθερότητα των μετρήσεων κρίνεται ικανοποιητική , αφού ακόμα και σε μεγάλα χρονικά διαστήματα ( άνω της μισής ώρας ) η μεταβολή της εξόδου του οργάνου όταν αυτό είναι σε ηρεμία είναι μικρότερη του 1μS.

Οι μετρήσεις μαγνητοσυστολής που καταγράφηκαν για το δοκίμιο ηλεκτρικού χάλυβα φαίνονται να βρίσκονται σε αντιστοιχία με μετρήσεις που παρουσιάζονται στη βιβλιογραφία , τουλάχιστον ποιοτικά. Αξίζει να σημειωθεί ότι οι παραμορφώσεις που

μετρήθηκαν είναι ιδιαίτερα μικρές , γεγονός που αυξάνει την αβεβαιότητα καθώς οι τιμές τους είναι κοντά στα όρια του θορύβου του οργάνου. Εάν υπήρχε διαθέσιμο δοκίμιο από διαφορετικό υλικό με μεγαλύτερες τιμές μαγνητοσυστολής κορεσμού θα μπορούσαν να εξαχθούν πιο ασφαλή συμπεράσματα.

Τα μεγαλύτερα ζητήματα αβεβαιότητας των μετρήσεων παρουσιάζονται κατά την κατασκευή του ίδιου του αισθητήρα-δοκιμίου που συνδέεται στο όργανο , καθώς η διαδικασία προσάρτησης των strain gauges απαιτεί ιδιαίτερη μεταχείριση , ακρίβεια και συνέπεια. Το strain gauge θα πρέπει να εφάπτεται όσο το δυνατόν καλύτερα με την επιφάνεια του δοκιμίου , καθώς όπως παρουσιάστηκε και στις μετρήσεις του κεφαλαίου 7 , οποιαδήποτε αστοχία στην διαδικασία προσάρτησης αυξάνει δραματικά τον θόρυβο στις μετρήσεις , καθιστώντας το δοκίμιο πρακτικά άχρηστο εκτός και αν πρόκειται να καταγραφούν πραγματικά μεγάλες παραμορφώσεις.

Ένα επιπλέον χαρακτηριστικό που πιθανώς έχει επίπτωση στις μετρήσεις είναι η ποιότητα των ίδιων των strain gauges που χρησιμοποιήθηκαν για την υλοποίηση των αισθητήρων πάνω στα δοκίμια.

Τα strain gauges που επιλέχθηκαν είναι χαμηλού κόστους (περίπου 15€ ανά 50 τεμάχια) και η προμήθειά τους έγινε από την Κίνα. Το παρεχόμενο datasheet εμπεριείχε μόνο τις απολύτως απαραίτητες ενδείξεις , όπως οι διαστάσεις τους , το gauge factor και το όριο παραμόρφωσης που μπορούν να υποστούν. Μια έρευνα αγοράς για strain gauges στην εγχώρια και ευρωπαϊκή αγορά κατέδειξε τιμές εύρους από περίπου 15-17€ το τεμάχιο στο χαμηλότερο άκρο έως πάνω από 100€ ανά τεμάχιο στο υψηλότερο. Είναι εύλογη η υπόθεση ότι τα ακριβότερα strain gauges πιθανώς θα έχουν καλύτερη συμπεριφορά , καθώς και εκτενέστερες πληροφορίες σχετικά με τα χαρακτηριστικά τους, ωστόσο το κόστος τους ήταν ιδιαίτερα υψηλό για το πλαίσιο της διπλωματικής εργασίας.

## 8.2 Ζητήματα μελλοντικής έρευνας.

Το όργανο που υλοποιήθηκε στα πλαίσια της διπλωματικής αυτής εργασίας μπορεί να χρησιμοποιηθεί για τον χαρακτηρισμό της μαγνητοσυστολικής απόκρισης διαφόρων υλικών που χρησιμοποιούνται στο εργαστήριο αισθητήρων με την προσάρτηση strain gauges στην επιφάνειά τους.

Ο χαρακτηρισμός των υλικών αυτών μπορεί να συμβάλει με δεδομένα που θα είναι χρήσιμα στην περαιτέρω ανάπτυξη της έρευνας του εργαστηρίου , καθώς η μαγνητοσυστολική συμπεριφορά των υλικών αποτελεί ουσιαστικό παράγοντα στην επιλογή τους για την υλοποίηση διαφόρων αισθητήρων.

Πέρα από τις μετρήσεις μαγνητοσυστολής , το όργανο μπορεί να χρησιμοποιηθεί για τη μελέτη και το χαρακτηρισμό υλικών σε δοκιμές εφελκυσμού και θλίψης , στις οποίες καταγράφεται η επιμήκυνση του υλικού και παρέχουν σημαντικές πληροφορίες για τις μηχανικές ιδιότητές του. Με κατάλληλη προσαρμογή strain gauges σε δοκίμια μπορούν επιπλέον να μελετηθούν συστροφές και κατ' επέκταση ροπές , όμως στην περίπτωση αυτή θα απαιτηθούν κάποιες αλλαγές στο λογισμικό του μικροελεγκτή για την ορθή επεξεργασία των δεδομένων που προκύπτουν από τη διάταξη. Επιπροσθέτως , μπορούν να κατασκευαστούν διατάξεις με χρήση strain gauges που θα λειτουργούν ως αισθητήρες πίεσης , επομένως με την ανάλογη μετατροπή στον κώδικα μπορούν να εξαχθούν τα αντίστοιχα δεδομένα.

Ιδιαίτερο ενδιαφέρον θα έχει η επιβεβαίωση των μετρήσεων του οργάνου αντιπαραβάλλοντάς το με κάποιο δεύτερο εμπορικά διαθέσιμο όργανο μέτρησης strain gauges , είτε με τη χρήση κάποιο οργάνου ικανού να μετρήσει τάσεις επιπέδου  $\mu\text{V}$  , καθώς αυτό δεν είναι εφικτό με ένα απλό πολύμετρο , είτε με τη χρήση κάποιας άλλης ήδη επιβεβαιωμένης διάταξης ενίσχυσης.

Επιβεβαίωση των μετρήσεων του οργάνου θα μπορούσε να γίνει και μετρώντας διαφορετικά δοκίμια από υλικά με ήδη καταγεγραμμένες καμπύλες μαγνητοσυστολής στη βιβλιογραφία , προκειμένου να αυξηθεί η αξιοπιστία του οργάνου.

Ένα ακόμα ζήτημα που δεν ερευνήθηκε εκτεταμένα , καθώς δεν απαιτήθηκε στα πλαίσια της διπλωματικής εργασίας , είναι η εξέταση της επίδρασης του σταδίου προενίσχυσης που υλοποιήθηκε με τον τελεστικό ενισχυτή στις μετρήσεις , και κατά πόσο το στάδιο αυτό συμβάλει στη δυνατότητα μέτρησης ακόμα μικρότερων τιμών μαγνητοσυστολής , αυξάνοντας την ακρίβεια του οργάνου.

Από τις μετρήσεις που έγιναν υπάρχει μια πρώτη ένδειξη προς αυτή την κατεύθυνση , αλλά απαιτούνται περισσότερα δεδομένα για την εξαγωγή ασφαλών συμπερασμάτων. Η χρήση του σταδίου προενίσχυσης κατά τη μέτρηση κάποιου δοκιμίου προϋποθέτει ιδιαίτερος επιμελή ρύθμιση του εξωτερικού πολύστροφου ποτενσιομέτρου ως προς τον μηδενισμό της εξόδου χωρίς κάποιο φορτίο στον αισθητήρα για την αποφυγή κορεσμού της διάταξης.

Βασικό κυκλωματικό στοιχείο του οργάνου είναι η γέφυρα wheatstone στην οποία συνδέονται τα strain gauges που είναι προσαρτημένα στα δοκίμια. Το γεγονός αυτό σημαίνει ότι πρακτικά , με μικρές αλλαγές στο λογισμικό του οργάνου , μπορεί να υποστηρίξει επιπλέον αισθητήρες. Για παράδειγμα , μπορούν να συνδεθούν στο όργανο load cells , τα οποία μετά από βαθμονόμηση μπορούν να χρησιμοποιηθούν ως ζυγαριές ακριβείας , καθώς και θερμίστορ για τη μέτρηση θερμοκρασίας.

## Παράρτημα : Κώδικας μικροελεγκτή.

Ο κώδικας του μικροελεγκτή παρατίθεται για λόγους πληρότητας της διπλωματικής εργασίας. Η αναλυτική επεξήγηση της λογικής και της λειτουργίας του θα ξέφευγε από το πλαίσιο της εργασίας , ενώ οι βασικές αρχές και διαδικασίες επεξηγούνται στο κεφάλαιο 6.

```
#include "HX711.h"
#include <WiFi.h>
#include <WiFiClient.h>
#include <WebServer.h>
#include <ESPmDNS.h>
#include <EEPROM.h>
#include <time.h>

const char* ssid = "Strain Gauge";
const char* password = "12345678";

WebServer server(80);
IPAddress apIP(192, 168, 1, 1);
IPAddress gateway(192, 168, 1, 1);
IPAddress subnet(255, 255, 255, 0);

boolean found_previous_network=false;

//ntp server and time offsets
const char* ntpServer = "pool.ntp.org";
const long  gmtOffset_sec = 2*3600;
```

```

const int daylightOffset_sec = 3600;

//date_time structure
struct time_data{
    int day;
    int month;
    int year;
    int hour;
    int minute;
    int second;
};
struct time_data current_time;
String timestamp="";

String html_page=
"<html><head><meta http-equiv='content-type' content='text/html;charset=utf-8'><style>table{font-family: arial, sans-serif;border-collapse: collapse; "
"border-style:hidden;width: 600px;}td,th{border:1px solid #dddddd;text-align: right;padding: 8px;}div{background: white; border-radius: 20px;"
"border: 2px solid #73AD21;padding: 10px 20px;margin: 5px;}
section{display:flex}button{background-color: #73AD21;margin:4px;border-radius: 8px;outline:none;"
"border: 1px solid black;}</style></head><body>"
"<section><div style='width:200px;'>Strain :<br></br> <span id='ADCValue'>0</span>μm/m"
"<br></br>Voltage difference :<br></br><span id='Voltage_diff_Value'>0</span>μV"
"</div>"
"<div style='width:200px;'>Max strain drift: <br></br><span id='diff'>0.00</span>μm/m</div>"
"<div style='width:206px;'><label for='repetitions'>Number of measurements:</label>"
"<select name='repetitions' id='repetitions'>"
"<option value='1'>1</option>"
"<option value='5'>5</option>"
"<option value='10'>10</option>"

```

```

"<option value='25'>25</option>"
"<option value='50'>50</option>"
"<option value='1000'>1000</option>"
"</select>"
"<br></br><button type='button' id='record_button'onclick=\"record()\">Record
measurements</button><br></br>"
"<label for='time_intervals'>Measurement Intervals (seconds) :</label>"
"<input type='number' id='time_intervals' name='time_intervals' min='0' max='20'
value='0'></input>"
"<br></br><button type='button' id='tare_button' onclick=\"zero()\">Zero</button><button
type='button' id='sign_button'onclick=\"invert_sign()\">Invert Sign</button>"
"<button type='button' id='reset_drift' onclick=\"reset_drift()\">Reset drift</button>"
"<button type='button' id='reset_offset' onclick=\"reset_offset()\">Reset Zero
Offset</button><br>"
"<br></br><label for='bridge_config'>Selected bridge configuration:</label>"
"<select name='bridge_config' id='bridge_config'>"
"<option value='quarter'>Quarter Bridge</option>"
"<option selected='selected' value='half'>Half Bridge</option>"
"<option value='full'>Full Bridge</option></select>"
"<br></br><label for='gauge_factor'>Selected Gauge Factor</label>"
"<input type='number' id='gauge_factor' name='gauge_factor' min='-10' max='10' value='2'
step='0.01'></input>"
"<br></br><label for='gain_selector'>Selected gain : </label>"
"<select name='gain_selector' id='gain_selector'>"
"<option selected='selected' value='1'>1</option>"
"<option value='2'>9</option>"
"<option value='3'>41</option>"
"<option value='4'>85</option>"
"</select></div>"
"</section>"
"<section>"

```

```

"<canvas id='graph_canvas' width='600' height='250' style='display:block;border:2px solid
#73AD21;border-radius: 20px;margin: 5px;'></canvas>"

"<div style='width:100px;height:80px;'><label for='graph_range'>Select graph
range</label><br></div>"

"<select name='graph_range' id='graph_range'>"
"<option value='10'>&plusmn;10μm/m</option>"
"<option value='20'>&plusmn;20μm/m</option>"
"<option value='50'>&plusmn;50μm/m</option>"
"<option value='100'>&plusmn;100μm/m</option>"
"<option value='250'>&plusmn;250μm/m</option>"
"<option selected='selected' value='500'>&plusmn;500μm/m</option>"
"<option value='1000'>&plusmn;1000μm/m</option>"
"<option value='2000'>&plusmn;2000μm/m</option>"
"</select>"
"</div>"
"</section>"

"<section><div style='width:600px;padding:0;height:auto;'><table id='result_table'
><tr><th>Data(μm/m)</th><th>TimeStamp</th></tr></table>"
"</div><div style='width:100px;height:40px;'>"
"<button type='button' id='csv' onclick='csv()'>Download data as CSV</button></div>"
"</section>"

"<section><div style='width:100px;height:80px;'>"
"<a href='/reset_credentials'><button type='button'>Reset Wifi Credentials</button></a>"
"<a href='/wifi_config'><button type='button'>Configure Wifi Settings</button></a></div>"
"</section></body>"

"<script>"
"var collected_data=[];"
"var data_index=0;"
"var collect_data_flag=false;"
"var sign_change=0;"
"var zero_flag=0;"

```



```

"var reset_dift_flag=0;"
"var reset_offset_flag=0;"
"var repetitions=0;"
"var time_intervals=0;"
"setInterval(function(){
"  getData(); "
" },250);"
"var total_num_of_values=52;"
"var current_graph_position=51;"
"var graph_values=[];"
"for(var i=0;i<total_num_of_values;i++)"
"{graph_values[i]=0;}"
"var c = document.getElementById('graph_canvas');"
"var update_graph=false;"

"function getData(){
"  var xhttp = new XMLHttpRequest();"
"  xhttp.onreadystatechange = function (){"
"    if(this.readyState == 4 && this.status == 200)"
"      {"
"        var arduino_data=this.responseText.split(',');"
"        var length=arduino_data.length;"
"        document.getElementById('ADCValue').innerHTML = arduino_data[0];"
"        document.getElementById('diff').innerHTML = arduino_data[1];"
"        var bridge_config=document.getElementById('bridge_config').value;"
"        var k_factor=0;"
"        if(bridge_config=='quarter'){k_factor=1;};"
"        if(bridge_config=='half'){k_factor=2;};"
"        if(bridge_config=='full'){k_factor=4;};"
"        var gauge_factor=document.getElementById('gauge_factor').value;"

```

```

" document.getElementById('Voltage_diff_Value').innerHTML =
((arduino_data[0]*(k_factor*gauge_factor*3.3))/4).toFixed(2);"
" if(length==5){"
"   addRow('result_table',arduino_data[0],arduino_data[4]);"
"   collected_data[data_index]=arduino_data[0]+' '+arduino_data[4];"
"   console.log(collected_data[data_index]);"
"   data_index++;"
" }"
" graph_values[total_num_of_values-1]=arduino_data[0];"
" update_graph=true;"
" }"
" };"
" var request_arguements='readADC?';"
" if(update_graph){"
"   var ctx = c.getContext('2d');"
"   ctx.clearRect(0,0,600,250); "
"   ctx.beginPath(); "
"   ctx.strokeStyle = '#000000';"
"   ctx.moveTo(80,125);"
"   ctx.lineTo(600,125);"
"   ctx.stroke();"
"   ctx.beginPath();"
"   ctx.strokeStyle = '#000000';"
"   ctx.moveTo(80,0);"
"   ctx.lineTo(80,250);"
"   ctx.stroke();"
"   ctx.font='10px Arial';"
"   var graph_range=document.getElementById('graph_range').value;"
"   for(var i=1;i<=9;i++){"
"     ctx.beginPath();"

```

```

" ctx.strokeStyle = '#000000';"
" ctx.fillText((-graph_range+i*(graph_range/5))+'µm/m',28,250-(25*(i)));"
" ctx.beginPath();"
" ctx.strokeStyle = '#D9D7D7';"
" ctx.moveTo(75,250-(25*i));"
" ctx.lineTo(600,250-(25*i));"
" ctx.stroke(); "
" }"
" var scale=25/(graph_range/5);"
" for(var i=0;i<total_num_of_values;i++){"
"   ctx.beginPath();"
"   ctx.strokeStyle='#73AD21';"
"   ctx.moveTo(80+((10*i)),125-scale*graph_values[i]);"
"   ctx.lineTo(80+((10*i)+10),125-scale*graph_values[i]);"
"   ctx.stroke();"
"   if(i!=0){"
"     ctx.moveTo(80+((10*i)),125-scale*graph_values[i-1]);"
"   }else{"
"     ctx.moveTo(80+((10*i)),125);"
"   }"
"   ctx.lineTo(80+((10*i)),125-scale*graph_values[i]);"
"   ctx.stroke();"
" }"
" for(var i=0;i<total_num_of_values;i++)"
" {graph_values[i]=graph_values[i+1];} "
" update_graph=false;"
" }"
" if(sign_change==1)"
" {request_arguements=request_arguements+'invert=1';"
" sign_change=0;}else{"

```

```

" request_arguements=request_arguements+'invert=0';"
" }"
" if(repetitions!=0){"
" request_arguements+='&reps='+repetitions+'&time_interv='+time_intervals}"
" repetitions=0;"
" if(zero_flag==1){"
" request_arguements+='&zero=1';"
" zero_flag=0;"
" }"
" if(reset_dift_flag==1){"
" request_arguements+='&reset_drift=1';reset_dift_flag=0;"
" }"
" if(reset_offset_flag==1){"
" request_arguements+='&reset_offset=1';reset_offset_flag=0;"
" }"
" request_arguements+='&config='+document.getElementById('bridge_config').value;"
" request_arguements+='&gauge_factor='+document.getElementById('gauge_factor').value;"
" request_arguements+='&gain_selector='+document.getElementById('gain_selector').value;"
" xhttp.open('GET',request_arguements,true);xhttp.send();"
" }"
" function invert_sign(){"
" sign_change=1;"
" }"
" function zero(){"
" document.getElementById('tare_button').style.background='#006600';"
" zero_flag=1;"
" }"
" function reset_drift(){"
" reset_dift_flag=1;"
" }"

```

```

" function reset_offset(){
" document.getElementById('tare_button').style.background='#73AD21';"
"   reset_offset_flag=1;"
" }"
" function record(){
" repetitions=document.getElementById('repetitions').value;"
" time_intervals=document.getElementById('time_intervals').value;"
" }"
" function addRow(tableID,measurement,timestamp) {"
" let tableRef = document.getElementById(tableID);"
" let newRow = tableRef.insertRow(-1);"
" let newCell = newRow.insertCell(0);"
" let newText = document.createTextNode(measurement);"
" newCell.appendChild(newText);"
" let newCell2 = newRow.insertCell(1);"
" let newText2 = document.createTextNode(timestamp);"
" newCell2.appendChild(newText2);}"
" function csv(){
"   var csv_data='data:text/csv;charset=utf-8,';"
"   csv_data+='SEP,+'\n';"
"   for(var i=0;i<data_index;i++){
"     csv_data+=collected_data[i]+\n";
"   }"
"   console.log(csv_data);"
"var encodedUri = encodeURI(csv_data);"
"var link = document.createElement('a');"
"link.setAttribute('href', encodedUri);"
"link.setAttribute('download', 'strain_data.csv');"
"document.body.appendChild(link); // Required for FF
"link.click();" // This will download the data file named 'my_data.csv'.

```

```
" }"
```

```
"</script>"
```

```
"</html>";
```

```
String html_wifi_setup_page=
```

```
"<html><head><meta http-equiv='content-type' content='text/html;charset=utf-8'><style>div{background: white; border-radius: 20px;"
```

```
"border: 2px solid #73AD21;padding: 10px 20px;margin: 5px;} section{display:flex}</style></head><body>"
```

```
"<div id='main_div' style='width:250px; >"
```

```
"<label for='ssid'>SSID:</label><br>"
```

```
"<input type='text' id='ssid' name='ssid'><br><br>"
```

```
"<label for='password'>Password:</label><br>"
```

```
"<input type='text' id='password' name='password'><br><br>"
```

```
"<label for='static_IP'>Configure Static IP </label>"
```

```
"<input type='radio' id='static_IP' onclick='show_ip_config()'><br>"
```

```
"<div id='IP_configuration' style='display:none;'>Ip configuration<br>"
```

```
"<label for='ip'>IP:</label><br>"
```

```
"<input type='text' id='ip' name='ip'><br>"
```

```
"<label for='gateway'>gateway:</label><br>"
```

```
"<input type='text' id='gateway' name='gateway'><br>"
```

```
"<label for='subnet'>subnet:</label><br>"
```

```
"<input type='text' id='subnet' name='subnet'><br>"
```

```
"<label for='dns'>dns:</label><br>"
```

```
"<input type='text' id='dns' name='dns'><br>"
```

```
"</div>"
```

```
"<button type='button' id='save_settings'onclick='save_settings()'>Save Wifi Credentials</button>"
```

```
"</div>"
```

```
"</body>"
```

```
"<script>"
```

```

"function save_settings(){
" var ssid_data=document.getElementById('ssid').value;"
" var password_data=document.getElementById('password').value;"
" var ip=document.getElementById('ip').value;"
" var ip_valid=false;"
" if(isValidIP(ip)){
"   console.log('valid');"
"   ip_valid=true;"
" }else{"
"   document.getElementById('ip').value=""; "
"   document.getElementById('ip').placeholder='Not valid IP adress';"
" }"
" var gateway=document.getElementById('gateway').value;"
" var gateway_valid=false;"
" if(isValidIP(gateway)){
"   console.log('valid');"
"   gateway_valid=true;"
" }else{"
"   document.getElementById('gateway').value="";"
"   document.getElementById('gateway').placeholder='Not valid gateway';"
" }"
" var subnet=document.getElementById('subnet').value;"
" var subnet_valid=false;"
" if(isValidIP(subnet)){
"   console.log('valid');"
"   subnet_valid=true;"
" }else{"
"   document.getElementById('subnet').value="";"
"   document.getElementById('subnet').placeholder='Not valid subnet';"
" }"

```

```

" var dns=document.getElementById('dns').value;"
" var dns_valid=false;"
" if(isValidIP(dns)){
"   console.log('valid');"
"   dns_valid=true;"
" }else{"
"   document.getElementById('dns').value=";"
"   document.getElementById('dns').placeholder='Not valid dns';"
" }"
" if(!document.getElementById('static_IP').checked){
"   var xhttp = new XMLHttpRequest();"
"   var wifi_config_data='config_data?ssid='+ssid_data+'&password='+password_data;"
"   xhttp.open('GET',wifi_config_data,true);"
"   xhttp.send();"
" }else{"
"   if(ip_valid&&gateway_valid&&subnet_valid&&dns_valid){
"     var xhttp = new XMLHttpRequest();"
"     var ip_split=(document.getElementById('ip').value).split('.');"
"     var gateway_split=(document.getElementById('gateway').value).split('.');"
"     var subnet_split=(document.getElementById('subnet').value).split('.');"
"     var dns_split=(document.getElementById('dns').value).split('.');"
"     wifi_config_data='config_data?ssid='+ssid_data+'&password='+password_data+"
"&ip1="+ip_split[0]+'&ip2="+ip_split[1]+'&ip3="+ip_split[2]+'&ip4="+ip_split[3]+'
"&gateway1="+gateway_split[0]+'&gateway2="+gateway_split[1]+'&gateway3="+gateway_split[
2]+'&gateway4="+gateway_split[3]+'
"&subnet1="+subnet_split[0]+'&subnet2="+subnet_split[1]+'&subnet3="+subnet_split[2]+'&subn
et4="+subnet_split[3]+'
"&dns1="+dns_split[0]+'&dns2="+dns_split[1]+'&dns3="+dns_split[2]+'&dns4="+dns_split[3];"
"     xhttp.open('GET',wifi_config_data,true);"
"     xhttp.send();"
"   }"

```



```

" }"
"}"
"function show_ip_config(){
" var ip_config_div=document.getElementById('IP_configuration');"
" var radio_button=document.getElementById('static_IP');"
" if(ip_config_div.style.display=='none'){ip_config_div.style.display='block';}"
" else{ip_config_div.style.display='none';radio_button.checked=false;}"
"}"
"function isValidIP(str) {"
" const octet = '(25[0-5]|2[0-4][0-9]|1[0-9][0-9]|[1-9][0-9]?|0)';"
" const regex = new RegExp(`^${octet}\\.${octet}\\.${octet}\\.${octet}$`);"
" return regex.test(str);"
"}"
"</script>"
"</html>";

```

```
//Wifi credential variables
```

```
char ssid_data[64];
```

```
char wifi_password[64];
```

```
int ssid_len=0;
```

```
int pass_len=0;
```

```
boolean static_ip_selected=false;
```

```
int ip_temp[4];
```

```
int gateway_temp[4];
```

```
int subnet_temp[4];
```

```
int dns_temp[4];
```

```
void get_wifi_credentials(){
```

```
String ssid_temp=server.arg("ssid");
```

```

ssid_len=ssid_temp.length();
String pass_temp=server.arg("password");
pass_len=pass_temp.length();
ssid_temp.toCharArray(ssid_data,64);
pass_temp.toCharArray(wifi_password,64);
for(int i=0; i<ssid_len;i++){
    Serial.print(ssid_data[i]);
}
Serial.println("");
for(int i=0; i<pass_len;i++){
    Serial.print(wifi_password[i]);
}
Serial.println("");
int ip_temp[4];
int gateway_temp[4];
int subnet_temp[4];
int dns_temp[4];
boolean static_ip=false;
if(server.hasArg("ip1")){
    ip_temp[0]=server.arg("ip1").toInt();
    ip_temp[1]=server.arg("ip2").toInt();
    ip_temp[2]=server.arg("ip3").toInt();
    ip_temp[3]=server.arg("ip4").toInt();
    gateway_temp[0]=server.arg("gateway1").toInt();
    gateway_temp[1]=server.arg("gateway2").toInt();
    gateway_temp[2]=server.arg("gateway3").toInt();
    gateway_temp[3]=server.arg("gateway4").toInt();
    subnet_temp[0]=server.arg("subnet1").toInt();
    subnet_temp[1]=server.arg("subnet2").toInt();
    subnet_temp[2]=server.arg("subnet3").toInt();
}

```

```

subnet_temp[3]=server.arg("subnet4").toInt();
dns_temp[0]=server.arg("dns1").toInt();
dns_temp[1]=server.arg("dns2").toInt();
dns_temp[2]=server.arg("dns3").toInt();
dns_temp[3]=server.arg("dns4").toInt();
static_ip=true;
}
Serial.println("ip adress :");
for(int i=0;i<4;i++){
  Serial.print(ip_temp[i]);
  Serial.print(".");
}
Serial.println("gateway :");
for(int i=0;i<4;i++){
  Serial.print(gateway_temp[i]);
  Serial.print(".");
}
Serial.println("subnet :");
for(int i=0;i<4;i++){
  Serial.print(subnet_temp[i]);
  Serial.print(".");
}
Serial.println("dns :");
for(int i=0;i<4;i++){
  Serial.print(dns_temp[i]);
  Serial.print(".");
}
EEPROM.write(0,ssid_len);
EEPROM.write(1,pass_len);
for(int i=0;i<ssid_len;i++){

```

```

EEPROM.write(2+i,ssid_data[i]);
}
for(int i=0;i<pass_len;i++){
EEPROM.write(2+ssid_len+i,wifi_password[i]);
}
if(static_ip){
for(int i=0;i<4;i++){
EEPROM.write(2+ssid_len+pass_len+i,ip_temp[i]);
EEPROM.write(6+ssid_len+pass_len+i,gateway_temp[i]);
EEPROM.write(10+ssid_len+pass_len+i,subnet_temp[i]);
EEPROM.write(14+ssid_len+pass_len+i,dns_temp[i]);
}
}else{
for(int i=0;i<16;i++){
EEPROM.write(2+ssid_len+pass_len+i,0);
}
}
EEPROM.commit();
Serial.println("Restarting in 1 second");
delay(1000);
ESP.restart();
}

```

```

// HX711 circuit wiring
const int LOADCELL_DOUT_PIN = 17;
const int LOADCELL_SCK_PIN = 4;
const int LOADCELL_PDWN_PIN = 18;
HX711 scale;

```

```

//strain gauge variables

```

```

float gauge_factor=2.0;
int gain_selector=1;
int sign=1;
const int run_avg_number=20;
long readings[run_avg_number];
int current_position=0;
boolean has_taken_avg=false;
long sum=0;
long avg=0;
long adc_offset=0;
boolean request_to_zero=false;
int ramp_counter=1;
float strain_reading=0;
float voltage_dif_calc_from_avg=0;
float maxstrain=0;
float minstrain=0;
float straindiff=0;
boolean first_pass=true;
unsigned long resting_time=10000;
int repeated_measurements=0;
unsigned long measurement_interval=0;
boolean new_measurement=false;
boolean measurement_sent=false;
boolean reset_drift_measurement=false;
boolean reading_interval_passed=false;
unsigned long last_measurement_timestamp=0;

// Bridge configuration
// 3 full bridge
// 2 half bridge

```

```

// 1 quarter bridge
int bridge_config=2;
float get_strain(long adc_output, int configuration){
    float strain=0;
    float voltage_diff=adc_output*((1.65/128)/pow(2,24));
    switch (configuration){
        case 3:
            //calculate strain in full bridge
            //R1,R2 on opposite sides R3,R4 on opposite sides
            strain=((voltage_diff/(gauge_factor*3.3))/gain_selector)*pow(10,6); // in microstrain
            break;
        case 2:
            //calculate strain in half bridge
            //R1,R2 on opposite sides, R3,R4 equal dummies
            strain=(2*(voltage_diff/(gauge_factor*3.3))/gain_selector)*pow(10,6); // in microstrain
            break;
        case 1:
            //calculate strain in quarter bridge
            //R1 strain, R2 dummy equal to R1 . R3,R4 equal dummies
            strain=(4*(voltage_diff/(gauge_factor*3.3))/gain_selector)*pow(10,6); // in microstrain
            break;
        default:
            strain=0;
            break;
    }
    return strain;
}

void get_scale_rolling_avg(){
    if(request_to_zero){

```

```

adc_offset+=avg;
request_to_zero=false;
}
if (scale.is_ready()) {
sum -= readings[current_position];
readings[current_position] = scale.get_units(1)-adc_offset;
sum += readings[current_position];
current_position++;
if(current_position>=run_avg_number){
current_position=0;
}
if(ramp_counter<run_avg_number){
ramp_counter++;
}else{
avg=sum/run_avg_number;
Serial.print("Raw average :");
Serial.println(avg);
Serial.println(scale.get_scale());
has_taken_avg=true;
if(repeated_measurements!=0 && measurement_sent){
new_measurement=true;
repeated_measurements--;
measurement_sent=false;
Serial.println(repeated_measurements);
}
if(reset_drift_measurement){
first_pass=true;
reset_drift_measurement=false;
}
}
}

```

```

    } else {
        Serial.println("HX711 not found.");
    }
}

void reset_drift(){
    current_position=0;
    ramp_counter=1;
    reset_drift_measurement=true;
}

void handleRoot() {
    server.send(200, "text/html", html_page);
}

void handleNotFound() {
    String message = "File Not Found\n\n";
    message += "URI: ";
    message += server.uri();
    message += "\nMethod: ";
    message += (server.method() == HTTP_GET) ? "GET" : "POST";
    message += "\nArguments: ";
    message += server.args();
    message += "\n";
    for (uint8_t i = 0; i < server.args(); i++) {
        message += " " + server.argName(i) + ": " + server.arg(i) + "\n";
    }
    server.send(404, "text/plain", message);
}

```



```

void handleADC(){
    if(found_previous_network){
        update_NTP_time();
    }
    if(millis()-last_measurement_timestamp>=measurement_interval){
        reading_interval_passed=true;
    }
    String ajax_arguments="";
    ajax_arguments+=server.arg("invert");
    if(ajax_arguments=="1"){
        sign=(-1)*sign;
    }
    if(server.hasArg("zero")){
        request_to_zero=true;
        reset_drift();
    }
    if(server.hasArg("reset_drift")){
        reset_drift();
    }
    if(server.hasArg("reset_offset")){
        adc_offset=0;
    }

    strain_reading= (strain_reading*sign);
    String adcValue="";
    adcValue+=String(strain_reading,2);
    adcValue+=",";
    adcValue+=String(straindiff,2);
    adcValue+=",";
    adcValue+=String(voltage_dif_calc_from_avg,2);

```

```

if(server.hasArg("reps")){
  //save measurements
  adcValue+="1,"+timestamp;
  last_measurement_timestamp=millis();
  repeated_measurements=server.arg("reps").toInt()-1;
  measurement_interval=(server.arg("time_interv").toInt()*1000;
  reading_interval_passed=false;
  measurement_sent=true; //giati exo valei idi to adcValue+="1"
}
if(server.hasArg("config")){
  if(server.arg("config")==="quarter"){bridge_config=1;}
  if(server.arg("config")==="half"){bridge_config=2;}
  if(server.arg("config")==="full"){bridge_config=3;}
}
if(server.hasArg("gauge_fact")){
  gauge_factor=server.arg("gauge_fact").toFloat();
}
if(server.hasArg("gain_selector")){
  if(server.arg("gain_selector")==="1"){gain_selector=1;}
  if(server.arg("gain_selector")==="2"){gain_selector=9.32;}
  if(server.arg("gain_selector")==="3"){gain_selector=41.93;}
  if(server.arg("gain_selector")==="4"){gain_selector=85.32;}
}
if(new_measurement && reading_interval_passed){
  adcValue+="1,"+timestamp;
  last_measurement_timestamp=millis();
  reading_interval_passed=false;
  new_measurement=false;
  measurement_sent=true;
  Serial.println("sent recording");
}

```

```

    }
    server.send(200,"text/plain",adcValue);
}

void reset_credentials(){
    for(int i=0;i<146;i++){
        EEPROM.write(i,i);
    }
    EEPROM.commit();
    Serial.println("reseting esp");
    ESP.restart();
}

void wifi_config(){
    server.send(200,"text/html",html_wifi_setup_page);
}

void update_NTP_time(){
    struct tm timeinfo;
    getLocalTime(&timeinfo);
    current_time.day=timeinfo.tm_mday;
    current_time.month=timeinfo.tm_mon+1;
    current_time.year=timeinfo.tm_year+1900;
    current_time.hour=timeinfo.tm_hour;
    current_time.minute=timeinfo.tm_min;
    current_time.second=timeinfo.tm_sec;
    timestamp="";
    if(current_time.hour/10==0){
        timestamp+="0"+String(current_time.hour)+":";
    }else{

```

```

    timestamp+=String(current_time.hour)+":";
}
if(current_time.minute/10==0){
    timestamp+="0"+String(current_time.minute)+":";
}else{
    timestamp+=String(current_time.minute)+":";
}
if(current_time.second/10==0){
    timestamp+="0"+String(current_time.second);
}else{
    timestamp+=String(current_time.second);
}
}

void setup() {
    pinMode(LOADCELL_PDWN_PIN, OUTPUT);
    digitalWrite(LOADCELL_PDWN_PIN, LOW);
    Serial.begin(57600);
    scale.begin(LOADCELL_DOUT_PIN, LOADCELL_SCK_PIN);
    //zeroing rolling average array
    for(int i=0; i<run_avg_number; i++){
        readings[i]=0;
    }
    //Reading EEPROM for saved Wifi credentials
    EEPROM.begin(146);
    ssid_len=EEPROM.read(0);
    pass_len=EEPROM.read(1);
    for(int i=0; i<ssid_len;i++){
        ssid_data[i]=EEPROM.read(2+i);
    }
}

```

```

for(int i=0; i<pass_len;i++){
    wifi_password[i]=EEPROM.read(2+ssid_len+i);
}
//check if static ip data are available
for(int i=0;i<16;i++){
    if(EEPROM.read(2+ssid_len+pass_len+i)!=0){
        static_ip_selected=true;
        Serial.println("Static ip details found !");
        Serial.println(EEPROM.read(2+ssid_len+pass_len+i));
    }
}
if(static_ip_selected){
    for(int i=0;i<4;i++){
        ip_temp[i]=EEPROM.read(2+ssid_len+pass_len+i);
        gateway_temp[i]=EEPROM.read(6+ssid_len+pass_len+i);
        subnet_temp[i]=EEPROM.read(10+ssid_len+pass_len+i);
        dns_temp[i]=EEPROM.read(14+ssid_len+pass_len+i);
    }
}
//Scanning Available Wifi Networks
int avail_wifi=WiFi.scanNetworks();
if(avail_wifi==0){
    Serial.println("No networks found");
}else{
    for(int i=0;i<avail_wifi;i++){
        Serial.println(WiFi.SSID(i));
        if(WiFi.SSID(i)==ssid_data){
            Serial.println("Found existing network");
            found_previous_network=true;
            break;

```

```

    }
  }
}

//Setup AP or STA depending on saved credentials
if(!found_previous_network){
  Serial.println("entered AP mode!");
  WiFi.softAP(ssid,password);
  WiFi.softAPConfig(apIP,gateway,subnet);
  delay(200);
  server.on("/", handleRoot);
  server.on("/readADC",handleADC);
  server.onNotFound(handleNotFound);
  server.on("/reset_credentials",reset_credentials);
  server.on("/wifi_config",wifi_config);
  server.on("/config_data",get_wifi_credentials);
  //init and get the time
  configTime(gmtOffset_sec, daylightOffset_sec, ntpServer);
  server.begin();
  Serial.println("setup done!");
}else{
  Serial.println("entered sta mode!");
  WiFi.mode(WIFI_STA);
  if(static_ip_selected){
    IPAddress static_ip(ip_temp[0],ip_temp[1],ip_temp[2],ip_temp[3]);
    IPAddress
gateway(gateway_temp[0],gateway_temp[1],gateway_temp[2],gateway_temp[3]);
    IPAddress subnet(subnet_temp[0],subnet_temp[1],subnet_temp[2],subnet_temp[3]);
    IPAddress dns(dns_temp[0],dns_temp[1],dns_temp[2],dns_temp[3]);
    Serial.println(static_ip);
    Serial.println(gateway);
  }
}

```

```

    Serial.println(subnet);
    Serial.println(dns);
    if(WiFi.config(static_ip,gateway,subnet,dns,dns)==false){Serial.println("config failed");}
}
WiFi.begin(ssid_data, wifi_password);
// Wait for connection
while (WiFi.status() != WL_CONNECTED) {
    delay(500);
    Serial.print(".");
}
Serial.println("");
Serial.print("Connected to ");
Serial.println(ssid_data);
Serial.print("IP address: ");
Serial.println(WiFi.localIP());
if (MDNS.begin("esp32")) {
    Serial.println("MDNS responder started");
}
server.on("/", handleRoot);
server.on("/readADC",handleADC);
server.onNotFound(handleNotFound);
server.on("/reset_credentials",reset_credentials);
server.on("/wifi_config",wifi_config);
server.on("/config_data",get_wifi_credentials);
//init and get the time
configTime(gmtOffset_sec, daylightOffset_sec, ntpServer);
server.begin();
}
//power up ADC
digitalWrite(LoadCell_PDWN_PIN, HIGH);

```

```

for(int i=0; i<ssid_len;i++){
  Serial.println(ssid_data[i]);
}
for(int i=0; i<pass_len;i++){
  Serial.println(wifi_password[i]);
}
}

void loop() {

  get_scale_rolling_avg();
  strain_reading=get_strain(avg,bridge_config);
  if(has_taken_avg && (millis())>=resting_time){
    if(first_pass){
      maxstrain=strain_reading;
      minstrain=strain_reading;
      first_pass=false;
    }else{
      if(strain_reading>maxstrain){
        maxstrain=strain_reading;
      }
      if(strain_reading<minstrain){
        minstrain=strain_reading;
      }
    }
  }
  straindiff=abs(maxstrain-minstrain);
  //Serial.println(straindiff);
}
server.handleClient();
}

```



## Βιβλιογραφία - Πηγές

- [1] <https://dewesoft.com/daq/what-is-a-sensor>
- [2] Jihong Yan , “Machinery Prognostics and Prognosis Oriented Maintenance Management” , Wiley & Sons Singapore Pte.Ltd , 2015 .
- [3] <https://www.electronicshub.org/different-types-sensors/>
- [4] C.Dincer , R.Brusch, E.Costa-Rama,M.T.Fernandez-Abedul,A.Merkoci,A.Manz,G.A.Urban,F.Guder, “Disposable Sensors in Diagnostics, Food, and Environmental Monitoring” , Advanced Materials , July 26 2019.
- [5] Karl Hoffmann, “An Introduction to Measurements using Strain Gages” , 1989.
- [6] <https://encardio.medium.com/strain-gauge-principle-types-features-and-applications-357f6fed86a5>
- [7] <https://www.sensing-systems.com/blog/strain-gauge-technology-in-field-testing>
- [8] <https://www.hbm.com/en/3517/understanding-the-benefits-of-strain-gauge-technology-in-oem-medical-devices-and-equipment/>
- [9] AE3145 Resistance Strain Gage Circuits, Electrical Resistance Strain Gage Circuits, (2000), [Online], Available from: <http://ee.ius.edu.ba/sites/default/files/u747/strain-gages.pdf>
- [10] [https://www.engineeringtoolbox.com/young-modulus-d\\_417.html](https://www.engineeringtoolbox.com/young-modulus-d_417.html)
- [11] S. Tumanski , “Handbook of Magnetic Measurements” , 2011.
- [12] N.B Ekreem,A.G Olabi,T.Prescott,A.Rafferty,M.S.J. Hashmi , “An overview of magnetostriction, its use and methods to measure these properties” , Journal of Materials Processing Technology , 2007.
- [13] R.Piercy , “The changing shape of magnetostriction” , Phys. Educ. 32 , 1997.
- [14] E. Hristoforou , A. Ktena , “Magnetostriction and magnetostrictive materials for sensing applications” , Journal of magnetism and magnetic materials , 2007.

- [15]Yabumoto M. , “Review of techniques for measurement of magnetostriction in electrical steels and progress towards standardization” , Przegl .Elektrotech. 1,1-6 ,2009.
- [16]Alex Hubert, Rudolf Schafer , “Magnetic Domains , The analysis of magnetic microstructures” , 2008.
- [17]McCurrie R.A , “Ferromagnetic Materials – Structure and Properties “ , 1994.
- [18]Wun-Fogle M. ,Restorff J.B. ,Cuseo J.M. , Garshelis I.J. , Bitar S. , “Magnetostriction and Magnetization of Common High Strength Steels” , IEEE Transaction on Magnetics 45(10) , October 2009.
- [19]Texas Instruments , SBAS350F , JUNE 2005 – REVISED FEBRUARY 2008 , ADS1232-ADS1234 Datasheet.
- [20] Stmicroelectronics , Application note AN2834 rev 6 , December 2020 , How to get the best ADC accuracy in STM32 microcontrollers.
- [21]Analog Devices , 2005 , AD8628/AD8629/AD8630 Datasheet.
- [22][https://web.archive.org/web/20190902005100/https://wiki.wemos.cc/\\_media/products:lolin32:sch\\_lolin32\\_lite\\_v1.0.0.pdf](https://web.archive.org/web/20190902005100/https://wiki.wemos.cc/_media/products:lolin32:sch_lolin32_lite_v1.0.0.pdf)
- [23] [https://www.espressif.com/sites/default/files/documentation/esp32\\_datasheet\\_en.pdf](https://www.espressif.com/sites/default/files/documentation/esp32_datasheet_en.pdf)
- [24]Texas Instruments , September 2020 , Fundamentals of Precision ADC Noise Analysis , Design tips and tricks to reduce noise with delta-sigma ADCs :  
[https://www.ti.com.cn/cn/lit/eb/slyy192/slyy192.pdf?ts=1612489400989&ref\\_url=https%253A%252F%252Fwww.ti.com.cn%252Fproduct%252Fcn%252FADS124S08](https://www.ti.com.cn/cn/lit/eb/slyy192/slyy192.pdf?ts=1612489400989&ref_url=https%253A%252F%252Fwww.ti.com.cn%252Fproduct%252Fcn%252FADS124S08)
- [25] Μέθοδος μεταφοράς toner σε πλακέτα χαλκού : <https://www.instructables.com/Heatless-cold-Toner-Transfer-for-PCB-Making/>
- [26]Βιβλιοθήκη HX711 : <https://github.com/bogde/HX711/blob/master/LICENSE>
- [27]Μέθοδος εφαρμογής strain gauge : <https://www.hbm.com/en/8132/how-to-install-strain-gauges-video-tutorial/>
- [28]Εργαλείο υπολογισμού μαγνητικού πεδίου πηνίων :  
<https://www.accelinstruments.com/Magnetic/Magnetic-field-calculator.html>