



ΕΘΝΙΚΟ ΜΕΤΣΟΒΙΟ ΠΟΛΥΤΕΧΝΕΙΟ
ΤΜΗΜΑ ΗΛΕΚΤΡΟΛΟΓΩΝ ΜΗΧΑΝΙΚΩΝ ΚΑΙ ΜΗΧΑΝΙΚΩΝ
ΥΠΟΛΟΓΙΣΤΩΝ

Τομέας Τεχνολογίας Πληροφορικής και Υπολογιστών
Εργαστήριο Υπολογιστικών Συστημάτων

Αλγόριθμοι Βελτιστοποίησης Λογικών Παραστάσεων
με πύλες Ισοδυναμίας

ΔΙΔΑΚΤΟΡΙΚΗ ΔΙΑΤΡΙΒΗ

Στέργιος Σ Στεργίου
Πτυχιούχος Πληροφορικής
Πανεπιστημίου Αθηνών (1999)

Αθήνα, Μάιος 2006



ΕΘΝΙΚΟ ΜΕΤΣΟΒΙΟ ΠΟΛΥΤΕΧΝΕΙΟ
ΤΜΗΜΑ ΗΛΕΚΤΡΟΛΟΓΩΝ ΜΗΧΑΝΙΚΩΝ
ΚΑΙ ΜΗΧΑΝΙΚΩΝ ΥΠΟΛΟΓΙΣΤΩΝ
Τομέας Τεχνολογίας
Πληροφορικής και Υπολογιστών
Εργαστήριο Υπολογιστικών Συστημάτων

Αλγόριθμοι Βελτιστοποίησης Λογικών Παραστάσεων
με πύλες Ισοδυναμίας

ΔΙΔΑΚΤΟΡΙΚΗ ΔΙΑΤΡΙΒΗ

Στέργιος Σ Στεργίου
Πτυχιούχος Πληροφορικής
Πανεπιστημίου Αθηνών (1999)

Συμβουλευτική Επιτροπή: Γεώργιος Παπακωνσταντίνου
Παναγιώτης Τσανάκας
Νεκτάριος Κοζύρης

Εγκρίθηκε από την επταμελή εξεταστική επιτροπή την ... 5/5/2006

.....
Γεώργιος Παπακωνσταντίνου
Καθηγητής

.....
Παναγιώτης Τσανάκας
Καθηγητής

.....
Νεκτάριος Κοζύρης
Επ. Καθηγητής

.....
Ευστάθιος Ζάχος
Καθηγητής

.....
Ανδρέας Σταφυλοπάτης
Καθηγητής

.....
Κισσαρά Πεκμεστζή
Καθηγητής

.....
Κωνσταντίνος Χαλάτσας
Καθηγητής

Αθήνα, Μάιος 2006



Στέργιος Σ Στεργίου
Διδάκτωρ Ε.Μ.Π.

© Στέργιος Στεργίου, 2006

Με επιφύλαξη παντός δικαιώματος. All rights reserved.

Η παρούσα διδακτορική διατριβή αποτελεί υπόεργο του προγράμματος: “Ηράκλειτος: Υποτροφίες έρευνας με προτεραιότητα στην βασική έρευνα”. Το Πρόγραμμα “ΗΡΑΚΛΕΙΤΟΣ” συγχρηματοδοτείται από το Ευρωπαϊκό Κοινοτικό Ταμείο (75%) και από Εθνικούς Πόρους (25%). The Project “ΗΡΑΚΛΕΙΤΟΣ” is co-funded by the European Social Fund (75%) and National Resources (25%).

Περιεχόμενα

1	Εισαγωγή	1
1.1	Η σημασία του προβλήματος	1
1.2	Διερεύνηση Κλάσεων	2
1.2.1	Positive Polarity Reed–Muller	3
1.2.2	Fixed Polarity Reed–Muller	3
1.2.3	Kronecker	4
1.2.4	Pseudo Reed–Muller	5
1.2.5	Pseudo Kronecker	5
1.2.6	Generalized Reed–Muller	5
1.3	Σχέσεις μεταξύ Κλάσεων	6
1.4	Υλοποίηση πυλών ισοδυναμίας	7
1.5	Βασικοί Ορισμοί	9
1.6	Δομή διατριβής	11
1.7	Δημοσιεύσεις	12
2	Προηγούμενες Εργασίες	13
2.1	Ακριβής Ελαχιστοποίηση	13
2.1.1	Sassao – Covering Functions	14
2.1.2	Koda, Sassao – Equivalence Classes	15
2.1.3	Hirayama, Nishitani, Sato	19
2.2	Ευριστική Ελαχιστοποίηση	20
2.2.1	Even, Kohavi, Paz	20
2.2.2	Dani, Popel	22
2.2.3	EXMIN2	23
2.2.4	Helliwell, Song, Mishchenko, Perkowski – Exorcism4	27
3	Θεωρητικός Φορμαλισμός	29
3.1	Διαισθητική παρουσίαση	29
3.2	Ανάλυση κατά βάρος συνάρτησης	31
3.2.1	Συναρτήσεις βάρους το πολύ επτά	31
3.2.2	Συναρτήσεις βάρους το πολύ δώδεκα	36
3.2.3	Γενίκευση Θεωρίας	39
3.3	Μελέτη συναρτήσεων 5 και 6 μεταβλητών	42

3.3.1	Συναρτήσεις πέντε μεταβλητών	42
3.3.2	Συναρτήσεις έξι μεταβλητών	43
3.4	Συναρτήσεις Πολλαπλών Εξόδων	44
3.4.1	Ελαχιστοποίηση κάθε εξόδου ανεξάρτητα	44
3.4.2	Αναγωγή σε συνάρτηση μίας εξόδου	45
3.5	Μετασχηματισμοί με εφαρμογή σε ευριστικούς αλγόριθμους	45
4	Ανάλυση Αλγόριθμου Ελαχιστοποίησης	49
4.1	Γεννήτορ Δέντρο	49
4.2	Μετασχηματισμοί	50
4.2.1	Common Combine Μετασχηματισμός	50
4.2.2	Recursive Combine Μετασχηματισμός	51
4.3	Lookup Πίνακες	53
4.4	Αλγόριθμος Ελαχιστοποίησης	56
4.5	Τεχνικές Επιτάχυνσης	57
4.5.1	Caching Συναρτήσεων	57
4.5.2	Χαρακτηριστικό Διάνυσμα	57
4.5.3	Επαναδιάταξη Μεταβλητών	58
4.6	Ένα παράδειγμα ελαχιστοποίησης	58
5	Ευριστική Προσέγγιση	61
5.1	Σκελετός Ευριστικού Αλγόριθμου	61
5.1.1	Αρχικό Κάλυμμα	63
5.1.2	Ελαχιστοποίηση πλήθους Literals	63
5.2	Προτεινόμενος Ευριστικός Αλγόριθμος	63
5.3	Μελέτη μετασχηματισμού κύβων	65
5.3.1	Σύγκριση με οποιοδήποτε μετασχηματισμό κύβων	65
5.3.2	Σύγκριση με το μετασχηματισμό exorlink	67
6	Πειραματικά Δεδομένα	69
6.1	Συναρτήσεις βάρους το πολύ επτά	69
6.2	Συναρτήσεις βάρους το πολύ δώδεκα	72
6.2.1	Συναρτήσεις πέντε μεταβλητών	72
6.2.2	Συναρτήσεις έξι μεταβλητών	72
6.3	Συναρτήσεις πολλαπλών εξόδων	73
6.4	Ευριστικός αλγόριθμος	75
7	Μελλοντικές Επεκτάσεις	79
A	Maitra Cascades	81
A.1	Θεωρία	83
A.2	Πειραματικά Αποτελέσματα	84
B	Πίνακας Αγγλο - Ελληνικών Όρων	87

Κατάλογος Σχημάτων

1.1	Σχέσεις μεταξύ διαφορετικών εκφράσεων με XOR συλλέκτες	6
1.2	Υλοποίηση εκφράσεων SOP με πύλες NAND	7
1.3	Υλοποίηση πύλης NAND	8
1.4	Υλοποίηση πύλης XOR [WFF94]	8
2.1	Karnaugh χάρτες της συνάρτησης F και των κύβων G_i	15
2.2	BDD της Helliwell συνάρτησης. Οι ακμές βάρους 0 εμφανίζονται διακεκομένες.	16
2.3	Μονοπάτι στο BDD της Helliwell συνάρτησης που αντιστοιχεί στη λύση $g_0 = g_4 = 1$	16
2.4	Sierpinski Gadget μίας (a,b) και δύο (c) μεταβλητών.	23
2.5	Μετασχηματισμοί	24
2.6	Sierpinski Gadget παραδείγματος 26	24
2.7	Ακολουθία μετασχηματισμών παραδείγματος 26	25
2.8	Παράδειγμα ελαχιστοποίησης με τη βοήθεια του EXMIN2. (a) Χάρτης Karnaugh αρχικής συνάρτησης. (b) Εφαρμογή $x - expand - 2$. (c),(d) Εφαρμογή $x - merge$	26
6.1	Μέσος χρόνος εκτέλεσης συναρτήσεων βάρους το πολύ πέντε	70
6.2	Ελάχιστοι, μέσοι και μέγιστοι χρόνοι εκτέλεσης συναρτήσεων βάρους το πολύ επτά	71
6.3	Ελάχιστοι, μέσοι και μέγιστοι χρόνοι εκτέλεσης συναρτήσεων το πολύ δεκαπέντε αρχικών ελαχιστόρων	73
A.1	Η συνάρτηση [41486392] σε Cascade υλοποίηση	82
A.2	Γενική μορφή ενός Maitra Cascade	83

Κατάλογος Πινάκων

1.1	Πλήθος Κύβων Ορισμένων Κλάσεων Συναρτήσεων	2
1.2	Μέσο και μέγιστο βάρος συναρτήσεων 4 μεταβλητών	6
1.3	Βάρη τυπικών συναρτήσεων	7
2.1	Κλάσεις ισοδυναμίας LP συναρτήσεων 2 μεταβλητών	18
4.1	Συνδυασμοί βαρών για το Παράδειγμα 32	55
6.1	Χρόνοι εκτέλεσης για Συναρτήσεις Μίας Εξόδου	74
6.2	Σύγκριση Χρόνων Εκτέλεσης με τον Exorcism4 [MP01]	74
6.3	Χρόνοι Εκτέλεσης για Τυχαίες Συναρτήσεις 4 και 8 Εξόδων	75
6.4	Σύγκριση με EXMIN2 [Sas93c], MINT [Koz96] και Exorcism4 [MP01]	76
6.5	Σύγκριση με τον Exorcism4 σε τυχαίες συναρτήσεις	77
A.1	Σύγκριση Ποιότητας Αποτελεσμάτων με τον [LD98]	85
A.2	Σύγκριση Ποιότητας Αποτελεσμάτων με τους [LD98] και [SP98]	85

Πρόλογος

Το παρόν κείμενο συλλέγει μερικά ενδιαφέροντα αποτελέσματα στα οποία κατέληξα μεταξύ 2001 και 2003 στο εργαστήριο υπολογιστικών συστημάτων του Εθνικού Μετσόβειου Πολυτεχνείου, σε στενή συνεργασία με τον καθηγητή μου Γιώργο Παπακωνσταντίνου.

Γύρω από το πρόβλημα της ελαχιστοποίησης με πύλες ισοδυναμίας είχε ήδη χτιστεί τις τελευταίες 4 δεκαετίες μία συμπαγής βιβλιογραφία έτσι ώστε να το καθιστά θεμελιώδες, ενώ επίσης ήταν ορισμένο σε τέτοιο επίπεδο αφαίρεσης ώστε να επιδέχεται λύσης μίας κάποιας μαθηματικής κομψότητας.

Στα πρώτα στάδια το βάρος δώθηκε στην ανάπτυξη ενός θεωρητικού φορμαλισμού ο οποίος θα μπορούσε να αξιοποιηθεί πρακτικά για την ακριβή ελαχιστοποίηση λογικών συναρτήσεων μίας εξόδου. Ακολούθησε η γενίκευση σε συναρτήσεις με πολύτιμες μεταβλητές και αμέσως μετά η γενίκευση σε συναρτήσεις πολλών εξόδων.

Τέλος, αναγνωρίζοντας την πρακτική χρησιμότητα ενός όχι κατ' ανάγκη βέλτιστου αλγόριθμου ο οποίος όμως είναι εφαρμόσιμος σε συναρτήσεις μεγάλου πλήθους μεταβλητών, ασχοληθήκαμε με την σχεδίαση αποδοτικών ευριστικών αλγορίθμων.

Ιδιαίτερα σημαντικό ρόλο στην επιτυχή περάτωση της διατριβής είχε ο καθηγητής μου Γιώργος Παπακωνσταντίνου. Είναι αξιοσημείωτο το γεγονός ότι η πλειοψηφία των αποτελεσμάτων προέκυψε μέσα από τις πυκνές, μακροσκελείς μας συζητήσεις. Για την συνεχή καθοδήγησή του και την ανιδιοτελή καλοσύνη του, αλλά πρωτίστως γι' αυτές τις γνήσια δημιουργικές στιγμές που μοιράστηκα μαζί του, τον ευχαριστώ ολόθερμα.

Κατά τη διάρκεια της φιλοξενίας μου σ' αυτό, έγινα μάρτυρας της δραματικής αναδιαμόρφωσης του εργαστηρίου υπολογιστικών συστημάτων. Από την κατασκευή 2 συστοιχιών υπολογιστών, ως τις σύγχρονες θέσεις εργασίας για τους προπτυχιακούς και την υποστήριξη του ερευνητικού δυναμικού, πρωτεργάτης ήταν ο καλόκαρδος και εργασιομανής καθηγητής μου Άρης Κοζύρης. Τον ευχαριστώ θερμά για τη δυνατότητα που μου παρείχε να ασχοληθώ απερίσπαστα με τη διατριβή μου.

Το εργαστήριο χρωμάτιζαν ο καθένας με τον ξεχωριστό χαρακτήρα του όλοι οι μεταπτυχιακοί του φοιτητές. Αξέχαστοι μου μένουν οι αυτοσχέδιοι προγραμματιστικοί διαγωνισμοί και οι φιλοσοφικές συζητήσεις αργά τα βράδια με το φίλο μου και νυν υποψήφιο διδάκτορα Γιώργο Τσουκαλά.

Είμαι ευτυχής για την επαφή με τον καθηγητή μου Στάθη Ζάχο, ο οποίος χρόνια τώρα είναι η κινητήρια δύναμη πίσω από τη θεωρητική πληροφορική του ΕΜΠ και

σαφώς ο πιο αφοσιωμένος στους φοιτητές του καθηγητής που έχω γνωρίσει μέχρι σήμερα. Μέσα από τις διαλέξεις του ήρθα σ' επαφή με ένα μεγάλο κομμάτι γνώσης που αγνοούσα, και γι' αυτό τον ευχαριστώ θερμά.

Τέλος, ευχαριστώ τα υπόλοιπα μέλη της επιτροπής μου, καθηγητές Παναγιώτη Τσανάκα, Ανδρέα Σταφυλοπάτη, Κιαμάλ Πεχμεστζή και Κωνσταντίνο Χαλάτση, για το χρόνο που αφιέρωσαν στην ανάγνωση της παρούσας διατριβής.

Στέργιος Στεργίου
Palo Alto, Απρίλιος 2006

Περίληψη

Με τα μεγέθη των ολοκληρωμένων να ξεπερνούν πλέον τις 100.000.000 πύλες, η εποχή της χειρωνακτικής κατασκευής συνδυαστικών κυκλωμάτων φαντάζει μακρινό παρελθόν. Τη θέση της έχει πάρει η αυτοματοποιημένη σύνθεση κυκλωμάτων από αφαιρετικές περιγραφές σε κατάλληλες γλώσσες προγραμματισμού, κατά την οποία ένα ιδιαίτερα πολύπλοκο σύστημα λογισμικού αναλύει την παρεχόμενη από το σχεδιαστή περιγραφή του κυκλώματος και εξάγει από αυτή αρκετή πληροφορία, ώστε να καθίσταται δυνατή η υλοποίηση ενός λειτουργικά ισοδύναμου κυκλώματος σε φυσικό επίπεδο.

Παραδοσιακά, οι μετασχηματισμοί που εφαρμόζει ένας μεταγλωττιστής υλικού χωρίζονται σε βελτιστοποιήσεις οι οποίες είναι ανεξάρτητες της τεχνολογίας σύνθεσης του ολοκληρωμένου και σε εκείνες οι οποίες εξετάζουν τις ιδιαιτερότητες της κατά περίπτωση τεχνολογίας.

Στην παρούσα διατριβή ασχολούμαστε με τη βελτιστοποίηση συνδυαστικών κυκλωμάτων σε παραστάσεις της μορφής XOR αθροίσματος κύβων (Exclusive-Or Sum Of Products, ESOPs.) Παρουσιάζουμε τα συγκριτικά πλεονεκτήματα των ESOP εκφράσεων σε σχέση με τις καθιερωμένες εκφράσεις OR αθροίσματος κύβων (Sum of Products, SOPs.) Τα μεγέθη των ESOP εκφράσεων είναι κατά μέσο όρο μικρότερα των αντίστοιχων SOP, γεγονός που κάνει τη μελέτη τους εξαιρετικά ενδιαφέρουσα.

Ο κορμός της διατριβής είναι ένας πρωτότυπος θεωρητικός φορμαλισμός για την ακριβή ελαχιστοποίηση λογικών συναρτήσεων πολλαπλών εξόδων σε παραστάσεις ESOP. Είναι δε ο πρώτος ο οποίος εντοπίζει όλες τις δυνατές ESOP εκφράσεις δοσμένης λογικής συνάρτησης. Βασισμένοι στη θεωρητική μελέτη, προτείνουμε μία σειρά από αλγόριθμους για την ακριβή και ευριστική ελαχιστοποίηση λογικών συναρτήσεων σε εκφράσεις ESOP.

Τέλος, με τη βοήθεια πειραματικών δεδομένων βασισμένων σε τυχαίες συναρτήσεις καθώς και συναρτήσεις από τη βιβλιογραφία, αναλύουμε την απόδοση των προτεινόμενων αλγόριθμων. Τόσο οι ακριβοί όσο και οι ευριστικοί προτεινόμενοι αλγόριθμοι παράγουν σαφώς ανώτερα αποτελέσματα σε σύγκριση με τους πλέον αποδοτικούς αλγόριθμους οι οποίοι έχουν προταθεί στη βιβλιογραφία.

Abstract

With modern ICs exceeding 100,000,000 gates, the era of manual construction of combinational circuits seems a distant past, having been replaced by the automatic synthesis from abstract circuit descriptions, during which a complex software tool analyzes a circuit description provided by the designer, extracting enough information such that the implementation of a functionally equivalent integrated circuit is feasible.

Traditionally, the transformations performed by the silicon compiler are partitioned into technology independent optimizations and optimizations that are specific to the particular implementation technology.

The focus of this thesis is the optimization of combinational circuits into expressions of the form of exclusive-or sum of products, or ESOPs. We present the comparative gains of ESOP expressions relative to Sums of Products (SOPs.) These particularly significant gains motivate the study of ESOP expressions.

The main contribution of the thesis is a prototypal theoretical formulation for the exact minimization of boolean multiple-output functions into ESOP expressions. To the best of our knowledge, this is the first formulation that facilitates the detection of all possible ESOP expressions of a given function. Based on this formulation, a number of algorithms for the exact and heuristic minimization of boolean functions into ESOPs are presented.

Let $f(x_1, \dots, x_n)$ be a boolean function and $f^0 = f|_{x_1=0}$, $f^1 = f|_{x_1=1}$, $f^2 = f^0 \oplus f^1$ its 3 subfunctions. From a high level viewpoint, the proposed formulation initially decomposes f into its 3 subfunctions, and reconstructs its exact ESOP expressions by examining the ESOP expressions of functions obtained from the subfunctions of f .

Depending on the number of product terms (cubes) in an exact ESOP expression of f , the functions that need to be examined are either simply the subfunctions of f , or functions that are directly obtained from them. Non-exact ESOP expressions of these functions may be generated as an intermediate step if necessary.

The formulation is thereafter extended to encompass a single variable that accepts more than 2 values. This extension is performed in order to facilitate the exact minimization of functions with multiple outputs, by utilizing a clever reduction from multioutput functions to single output, multivalued functions.

Another contribution of this thesis is related to the field of heuristic ESOP minimization. We adopt the philosophy behind the mainstream heuristic minimizers, where an initial non-optimal ESOP expression is iteratively minimized by selecting a set of cubes from the expression and replacing them with an equivalent set of cubes, until a local minimum is reached. The novelty of our approach lies in our cube transformation operation, that is based on the exact ESOP minimization formulation.

With the help of experimental results based on random functions and benchmark functions collected from the bibliography, we analyze the performance of the proposed algorithms. We conclude that both the exact and the heuristic algorithms produce expressions that are superior when compared with the state-of-the-art of ESOP minimization, as found from the bibliography.

Κεφάλαιο 1

Εισαγωγή

Imagination is more important than knowledge

Albert Einstein

Έστω λογική συνάρτηση n μεταβλητών $f(x_1, x_2, \dots, x_n)$. Στόχος του προβλήματος της ESOP ελαχιστοποίησης είναι η κατασκευή λογικών εκφράσεων της μορφής

$$F = C_1 \oplus C_2 \oplus \dots \oplus C_m$$

όπου C_i κύβος της συνάρτησης f , και κύβος είναι το γινόμενο λογικών μεταβλητών ή των αρνήσεών τους.

Στην παρούσα διατριβή αναπτύσσεται η απαραίτητη θεωρία και κατασκευάζονται αλγόριθμοι για τον εντοπισμό ακριβών εκφράσεων ESOP, όπου το πλήθος των κύβων m είναι το ελάχιστο δυνατό, καθώς και ευριστικών εκφράσεων, όπου στόχος είναι ο εντοπισμός εκφράσεων όχι απαραίτητα ελάχιστων, αλλά σε σχετικά σύντομο χρονικό διάστημα.

1.1 Η σημασία του προβλήματος

Η αυξανόμενη πολυπλοκότητα της VLSI σχεδίασης υποδεικνύει τα εργαλεία αυτοματοποίησης της βελτιστοποίησης λογικών κυκλωμάτων ως μοναδική βιώσιμη επιλογή για τη ελαχιστοποίηση συνδιαστικών κυκλωμάτων. Τέτοια CAD εργαλεία συνήθως ελαχιστοποιούν boolean συναρτήσεις σε αθροίσματα κύβων (sum-of-products, SOPs) κύριως διότι το πρόβλημα της ελαχιστοποίησης σε SOP εκφράσεις έχει διερευνηθεί εκτενώς στο παρελθόν. Οι λιγότερο διαδεδομένες ESOP εκφράσεις παρολαυτά, κατέχουν κάποιες ιδιαίτερα ελκυστικές ιδιότητες.

Για μία συνάρτηση n μεταβλητών, το άνω όριο στο πλήθος των κύβων της (product terms) είναι $29 \cdot 2^{n-7}$, $n > 6$ [Gai02] ενώ το αντίστοιχο όριο για SOPs είναι 2^{n-1} . Επιπλέον, οι XOR πύλες, οι οποίες χρησιμοποιούνται συχνά σε αριθμητικά κυκλώματα, είναι ευκολότερα ελέγξιμες [MP01].

Συναρτήσεις	SOP	ESOP
Τυχαίες	2^{n-1}	$29 \cdot 2^{n-7}, n > 6$
Συμμετρικές	2^{n-1}	$3^{n/2-1}$
Ισοτιμίας	2^{n-1}	n
Αθροιστές	$3 \cdot 2^{n+1} - 4n - 5$	$2^{n+1} - 1$
$x_1y_1 + \dots + x_ny_n$	n	$2^n - 1$

Πίνακας 1.1: Πλήθος Κύβων Ορισμένων Κλάσεων Συναρτήσεων

Στον Πίνακα 1.1 δίνεται μία αναλυτική σύγκριση των μεγεθών συγκεκριμένων κλάσεων συναρτήσεων [Sas93c] για SOP και ESOP εκφράσεις.

Μέχρι σήμερα, το πρόβλημα της ακριβούς ESOP ελαχιστοποίησης έχει αντιμετωπιστεί πρακτικά μόνο για συναρτήσεις το πολύ έξι μεταβλητών [SP03, Gai02, BDD73, Pap79, Pap81, Sas93b], ή με περιορισμό στο βάρος της συνάρτησης [SP03, SP04]. Αρκετές ευριστικές προσεγγίσεις έχουν προταθεί [Sas93c, SP96, MP01, SP02].

Οι περισσότεροι επιτυχημένοι αλγόριθμοι ευριστικής ESOP ελαχιστοποίησης βασίζονται σε κάποιο μηχανισμό επαναληπτικών εφαρμογών μετασχηματισμών κύβων. Εντοπίζεται κάποια μη – βέλτιστη αρχική αναπαράσταση και έπειτα, ένα πλήθος κύβων από αυτή επιλέγεται και μετασχηματίζεται, σύμφωνα με ορισμένους κανόνες, με στόχο την ελαχιστοποίηση του ολικού πλήθους των κύβων στην αναπαράσταση.

Οι αλγόριθμοι οι οποίοι ανήκουν στη συγκεκριμένη κατηγορία χαρακτηρίζονται απο: (α) την επιλογή της αρχικής αναπαράστασης, (β) το μηχανισμό επιλογής κύβων προς μετασχηματισμό σε κάθε επανάληψη, και κυρίως (γ) τη λειτουργία μετασχηματισμού των επιλεγμένων κύβων η οποία υιοθετείται.

Η εφαρμοσιμότητα των εκφράσεων με μεταβλητές πολλαπλών τιμών στο πρακτικό πρόβλημα της σύνθεσης λογικών κυκλωμάτων έχει αναλυθεί στην [SB90]. Οι μεταβλητές πολλαπλών τιμών μοντελοποιούν πλήρως τη σημασιολογία των αποκωδικοποιητών εισόδων των PLA δομών. Επιπλέον υπάρχει άμεση αντιστοίχιση μεταξύ των συναρτήσεων πολλών εξόδων, δυαδικών μεταβλητών και των συναρτήσεων μίας εξόδου, μεταβλητών πολλαπλών τιμών.

Στην παρούσα διατριβή αναλύεται ένας νέος θεωρητικός φορμαλισμός από τον οποίο προκύπτουν αλγόριθμοι ελαχιστοποίησης εκφράσεων ESOP με μεταβλητές πολλαπλών τιμών (Multiple Value input ESOP, MVESOP), οι οποίοι εντοπίζουν όλες τις δυνατές MVESOP εκφράσεις δοσμένης συνάρτησης. Το πολύ μία μεταβλητή πολλαπλών τιμών υιοθετείται, η χρησιμότητα της οποίας θα φανεί σε επόμενο κεφάλαιο. Παρέχεται δε η πρώτη θεωρητική προσέγγιση από την οποία προκύπτουν όλες οι δυνατές εκφράσεις δοσμένης συνάρτησης.

1.2 Διερεύνηση Κλάσεων

Οι εκφράσεις ESOP αντιστοιχούν στη γενικότερη μορφή διεπίεδων κυκλωμάτων τα οποία κάνουν χρήση των πυλών ισοδυναμίας. Το πρόβλημα ελαχιστοποίησης

σε γενικές εκφράσεις ESOP φαίνεται αρκετά πολύπλοκο υπολογιστικά ενώ ταυτόχρονα είναι γνωστοί αποδοτικοί αλγόριθμοι για τον εντοπισμό εκφράσεων ESOP με συγκεκριμένους δομικούς περιορισμούς. Είναι επομένως ενδιαφέρον να εξεταστούν οι εναλλακτικές αυτές εκφράσεις με πύλες *xor*.

Κάθε λογική συνάρτηση $f(x_1, \dots, x_n)$ μπορεί να αναπτυχθεί ως εξής

$$f(x_1, \dots, x_n) = \bar{x}_1 f_0 \oplus x_1 f_1 \quad (1.1)$$

$$= f_0 \oplus x_1 f_2 \quad (1.2)$$

$$= \bar{x}_1 f_2 \oplus f_1 \quad (1.3)$$

όπου $f_0 = f(0, x_2, \dots, x_n)$, $f_1 = f(1, x_2, \dots, x_n)$ και $f_2 = f_0 \oplus f_1$.

1.2.1 Positive Polarity Reed–Muller

Αναπτύσσοντας κάθε μεταβλητή της συνάρτησης f μόνο με την εξίσωση (1.2), προκύπτει μία έκφραση για την f στην οποία όλα τα literals στους κύβους είναι θετικά. Η έκφραση ονομάζεται positive polarity Reed–Muller (PPRM). Η PPRM είναι μοναδική για δοσμένη f , επομένως δεν υπάρχει πρόβλημα εύρεσης ελάχιστης PPRM έκφρασης.

Οι πιθανοί κύβοι συνάρτησης f n μεταβλητών είναι 2^n , επομένως κάθε PPRM ορίζεται μοναδικά με τη βοήθεια ενός δυαδικού διανύσματος 2^n θέσεων. Ακριβέστερα, κάθε PPRM είναι της μορφής

$$a_0 \oplus a_1 x_1 \oplus a_2 x_2 \oplus \dots \oplus a_n x_n \oplus a_{12} x_1 x_2 \oplus a_{13} x_1 x_3 \dots \oplus a_{1n} x_1 x_n \oplus \dots \oplus a_{12\dots n} x_1 x_2 \dots x_n$$

όπου $a_I \in \{0, 1\}$ και ορίζεται μοναδικά από το διάνυσμα

$$\langle a_0, a_1, \dots, a_n, a_{12}, \dots, a_{12\dots n} \rangle$$

Αν και ο τρόπος κατασκευής των PPRM είναι απλός, το μέγεθος των PPRM εκφράσεων είναι μεγάλο ακόμη και για σχετικά απλές συναρτήσεις.

Παράδειγμα 1. Έστω η συνάρτηση $f(x_1, x_2, x_3) = \bar{x}_1 x_2 \bar{x}_3$. Η PPRM της είναι η

$$x_2 \oplus x_1 x_2 \oplus x_2 x_3 \oplus x_1 x_2 x_3$$

1.2.2 Fixed Polarity Reed–Muller

Αναπτύσσοντας κάθε μεταβλητή δοσμένης f είτε σύμφωνα με την εξίσωση (1.2) είτε με την (1.3), η προκύπτουσα έκφραση ονομάζεται fixed polarity Reed–Muller (FPRM). Παρατηρείται ότι κάθε μεταβλητή εμφανίζεται με συγκεκριμένη πολικότητα σε μία έκφραση FPRM. Επομένως, υπάρχουν το πολύ 2^n διαφορετικές τέτοιες εκφράσεις για κάθε συνάρτηση f .

Οι ελάχιστες εκφράσεις FPRM είναι συνήθως μικρότερες των PPRM διότι κάθε PPRM είναι εξ' ορισμού FPRM. Πάραυτα, οι FPRM είναι επίσης αρκετά μεγάλες ακόμη και για απλές συναρτήσεις, τυπικά χειρότερες από κλασικές SOP εκφράσεις.

Παράδειγμα 2. Έστω η συνάρτηση $f(x_1, x_2, x_3) = x_1x_2x_3 \oplus \bar{x}_1\bar{x}_2\bar{x}_3$. Παρατηρείται ότι λόγω συμμετρίας, κάθε επιλογή πολικότητας για τις μεταβλητές x_1, x_2, x_3 θα οδηγήσει στο ίδιο μέγεθος FPRM. Έστω ότι αναπτύσσουμε τις x_1, x_3 θετικά και την x_2 αρνητικά. Τότε η προκύπτουσα FPRM παράσταση είναι η

$$x_1x_3 \oplus x_1\bar{x}_2x_3 \oplus \bar{x}_2 \oplus \bar{x}_2x_3 \oplus x_1\bar{x}_2 \oplus x_1\bar{x}_2x_3$$

1.2.3 Kronecker

Αν επιτραπεί η επιλογή οποιασδήποτε από τις εξισώσεις (1.1), (1.2), (1.3) για την ανάπτυξη κάθε μεταβλητής, τότε η προκύπτουσα παράσταση ονομάζεται Kronecker (KRO). Οι εκφράσεις KRO είναι υπερσύνολο των FPRM και επομένως και των PPRM. Είναι ίσως οι πλέον περιορισμένες μορφές που κάνουν χρήση πυλών ισοδυναμίας και επιτρέπουν την εμφάνιση μεταβλητών σε διαφορετικές πολικότητες στην ίδια έκφραση.

Αν και κατά μέσο όρο το μέγεθός τους είναι μεγαλύτερο από αυτό των αντίστοιχων SOP εκφράσεων, θεωρούνται αρκετά γενικές και ταυτόχρονα εύκολες στο να κατασκευαστούν. Γι' αυτό το λόγο χρησιμοποιούνται συχνά σε ευριστικούς ESOP αλγόριθμους για την απόκτηση κάποιας αρχικής έκφρασης η οποία επαναληπτικά βελτιστοποιείται, βγαίνοντας από την κλάση των KRO εκφράσεων.

Ο περιορισμός ανάπτυξης κάθε μεταβλητής με μόνο ένα από τα τρία αναπτύγματα (1.1), (1.2), (1.3) είναι δυνατό να οδηγήσει σε μεγαλύτερες εκφράσεις συγκριτικά με τις ελάχιστες εκφράσεις ESOP, όπως προκύπτει από το παρακάτω παράδειγμα.

Παράδειγμα 3. Είναι γνωστό ότι μία ελάχιστη έκφραση ESOP 3 μεταβλητών αποτελείται από το πολύ 3 κύβους.

Έστω η συνάρτηση

$$f(x_1, x_2, x_3) = x_1x_2 \oplus x_3 \oplus \bar{x}_1\bar{x}_2\bar{x}_3$$

Τότε: $f_1 = x_2 \oplus x_3, f_0 = 1 \oplus x_2\bar{x}_3$ και $f_2 = f_0 \oplus f_1 = 1 \oplus \bar{x}_2x_3$.

Οι παραπάνω εκφράσεις των f_1, f_0, f_2 είναι ελάχιστες ESOP. Επομένως οποιαδήποτε έκφραση KRO θα αποτελείται από τουλάχιστο 4 κύβους.

Μία τέτοια έκφραση είναι η παρακάτω.

$$\bar{x}_1\bar{x}_2 \oplus \bar{x}_1x_2x_3 \oplus x_1\bar{x}_2x_3 \oplus x_1x_2\bar{x}_3$$

Παράδειγμα 4. Η έκφραση

$$x_1x_2x_3 \oplus \bar{x}_1\bar{x}_2\bar{x}_3$$

είναι ελάχιστη KRO έκφραση της συνάρτησης του παραδείγματος 2.

1.2.4 Pseudo Reed–Muller

Έστω ότι δοσμένη συνάρτηση f αναπτύσσεται με ένα από τα δύο αναπτύγματα (1.2), (1.3). Η προκύπτουσα παράσταση θα είναι σχέση 2 υποσυναρτήσεων από τις f_1, f_0, f_2 . Αν οι δύο υποσυναρτήσεις αναπτύσσονταν επίσης με ακριβώς μία από τις (1.2), (1.3), τότε η προκύπτουσα έκφραση θα ήταν της μορφής FPRM.

Στην περίπτωση που κάθε μία από τις δύο υποσυναρτήσεις αναπτύσσεται ανεξάρτητα με μία από τις (1.2), (1.3), η προκύπτουσα έκφραση ονομάζεται Pseudo Reed–Muller (PSDRM). Αν και η γενίκευση αυτή επί των FPRM φαίνεται σχετικά απλή, στην πραγματικότητα προσφέρει αρκετά μεγαλύτερη ελευθερία στην κατασκευή εκφράσεων με πύλες XOR, όπως δείχνεται στο παρακάτω παράδειγμα.

Παράδειγμα 5. Έστω η συνάρτηση $f(x_1, x_2, x_3) = x_1x_2x_3 \oplus \bar{x}_1\bar{x}_2\bar{x}_3$.

H f αναπτύσσεται σύμφωνα με την (1.2)

$$f = 1 \cdot (\bar{x}_2\bar{x}_3) \oplus x_1 \cdot (x_2x_3 \oplus \bar{x}_2\bar{x}_3)$$

H $f_0 = x_2x_3$ είναι ήδη μία PSDRM όπου η μεταβλητή x_2 έχει αναπτυχθεί σύμφωνα με την (1.3). Επιπλέον, η $f_2 = x_2x_3 \oplus \bar{x}_2\bar{x}_3$ αναπτύσσεται σύμφωνα με την (1.2).

H προκύπτουσα έκφραση KRO δίνεται παρακάτω.

$$\bar{x}_2\bar{x}_3 \oplus x_1(1 \cdot \bar{x}_3 \oplus x_2 \cdot 1) = \bar{x}_2\bar{x}_3 \oplus x_1\bar{x}_3 \oplus x_1x_2$$

Υπενθυμίζεται ότι η αντίστοιχη έκφραση FPRM συμπεριλάμβανε 6 κύβους.

1.2.5 Pseudo Kronecker

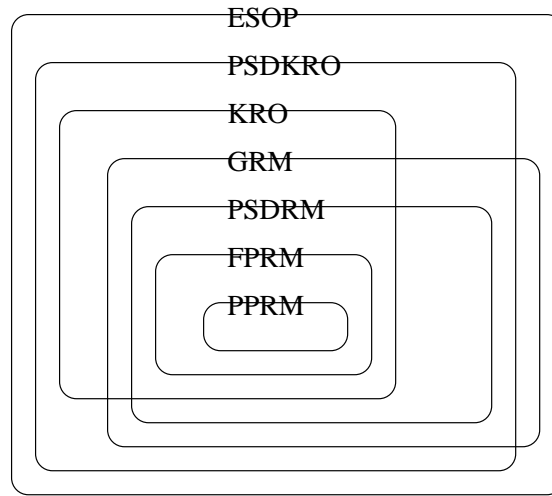
Η γενίκευση των PSDRM επί των FPRM εφαρμόζεται και στις εκφράσεις KRO. Συγκεκριμένα, δοσμένη συνάρτηση f μπορεί ν' αναπτυχθεί με οποιαδήποτε από τις (1.1), (1.2), (1.3). Επιπλέον, κάθε μία από τις παραγόμενες υποσυναρτήσεις μπορεί ν' αναπτυχθεί ανεξάρτητα με οποιαδήποτε από τις (1.1), (1.2), (1.3). Οι προκύπτουσες εκφράσεις ονομάζονται Pseudo Kronecker (PSDKRO).

1.2.6 Generalized Reed–Muller

Έστω η γενική μορφή μίας έκφρασης PPRM.

$$a_0 \oplus a_1x_1 \oplus a_2x_2 \oplus \dots \oplus a_nx_n \oplus a_{12}x_1x_2 \oplus a_{13}x_1x_3 \dots \oplus a_{1n}x_1x_n \oplus \dots \oplus a_{12\dots n}x_1x_2 \dots x_n$$

Αν οποιοδήποτε literal στην παραπάνω έκφραση επιτραπεί να αντικατασταθεί από το συμπληρωματικό του, τότε η προκύπτουσα έκφραση ονομάζεται Generalized Reed–Muller (GRM). Είναι η αμέσως γενικότερη μορφή εκφράσεων που κάνουν χρήση πυλών XOR, μετά τις γενικές παραστάσεις ESOP.



Σχήμα 1.1: Σχέσεις μεταξύ διαφορετικών εκφράσεων με XOR συλλέκτες

κλάση	μέγιστο βάρος	μέσο βάρος
PPRM	16	8.00
FPRM	10	5.50
KRO	10	4.73
PSDRM	8	3.80
PSDKRO	8	3.70
GRM	6	3.68
ESOP	6	3.66
SOP	8	4.13

Πίνακας 1.2: Μέσο και μέγιστο βάρος συναρτήσεων 4 μεταβλητών

1.3 Σχέσεις μεταξύ Κλάσεων

Στο σημείο αυτό είναι δυνατή η σύγκριση των παραπάνω διαφορετικών μορφών παραστάσεων. Οι μεταξύ τους σχέσεις δίδονται γραφικά στο σχήμα 1.1.

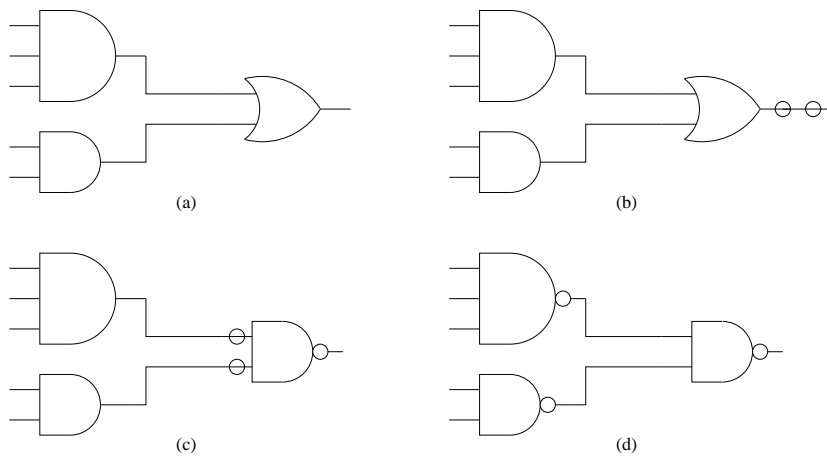
Η συγκριτική ισχύς των παραπάνω μορφών διερευνάται στον πίνακα 1.3. Για καθεμία από τις συναρτήσεις 4 μεταβλητών, εντοπίζονται οι ελάχιστες εκφράσεις PPRM, FPRM, KRO, PSDRM, PSDKRO, GRM και ESOP, και κατόπιν υπολογίζεται το μέσο βάρος επί όλων των συναρτήσεων.

Στον πίνακα 1.3 δίνονται τα βάρη των ευριστικά ελάχιστων εκφράσεων για ορισμένες σημαντικές λογικές συναρτήσεις¹. Παρατηρείται ότι οι ελάχιστες εκφράσεις SOP είναι κατά κανόνα αρκετά μεγαλύτερες από τις αντίστοιχες ελάχιστες ESOP.

¹η πηγή των αποτελεσμάτων της παραγράφου είναι η [Sas99]

κλάση	ADR4	LOG8	MPL4	SQR8	WGT8
PPRM	34	253	97	168	107
FPRM	34	193	97	168	107
KRO	34	171	97	168	107
PSDRM	34	149	82	158	107
PSDKRO	34	119	76	136	107
GRM	34	105	71	121	107
ESOP	31	96	61	112	54
SOP	75	123	121	180	255

Πίνακας 1.3: Βάρη τυπικών συναρτήσεων



Σχήμα 1.2: Υλοποίηση εκφράσεων SOP με πύλες NAND

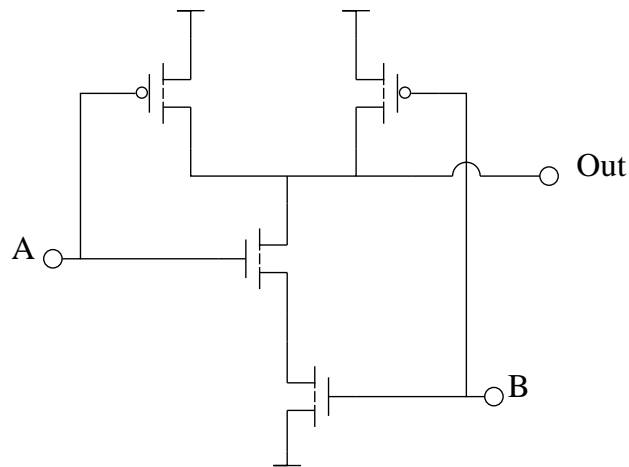
1.4 Υλοποίηση πυλών ισοδυναμίας

Όπως παρουσιάστηκε στις προηγούμενες παραγράφους, οι ελάχιστες εκφράσεις ESOP είναι πάντοτε μικρότερες από όλες τις διεπίπεδες εκφράσεις που κάνουν χρήση πυλών XOR. Είναι δε συνήθως αρκετά πιο συμπαγείς από τις εκφράσεις SOP, σε ορισμένες περιπτώσεις ακόμη και εκθετικά μικρότερες.

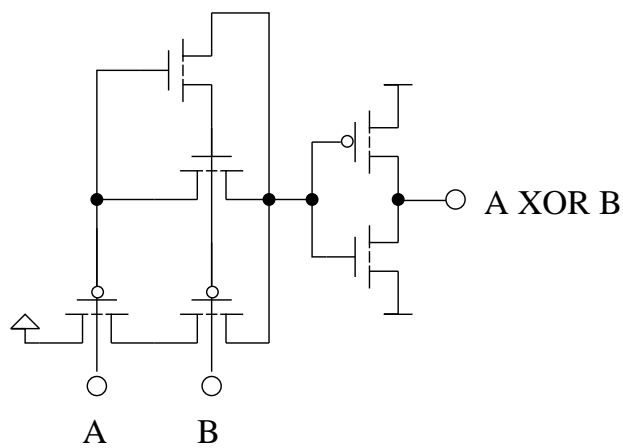
Το θεωρητικό αυτό κέρδος μπορεί να αξιοποιηθεί στο τελικό κύκλωμα μόνο αν η υλοποίηση μίας πύλης XOR πολλαπλών εισόδων είναι συγκρίσιμη σε μέγεθος με την αντίστοιχη πύλη OR. Σ' αυτή την παράγραφο εξετάζεται μία υλοποίηση πύλης XOR με 6 transistor.

Όπως είναι γνωστό, οι εκφράσεις SOP σπανίως υλοποιούνται με πύλες AND και OR (σχήμα 1.2). Επομένως μία δίκαια σύγκριση ESOP και SOP κυκλωμάτων οφείλει να συγκρίνει πύλες XOR με πύλες NAND και όχι OR. Μία τυπική υλοποίηση πύλης NAND δίδεται στο σχήμα 1.3.

Η υλοποίηση πύλης XOR δίδεται στο σχήμα 1.4. Το πλήθος των απαραίτητων



Σχήμα 1.3: Υλοποίηση πύλης NAND



Σχήμα 1.4: Υλοποίηση πύλης XOR [WFF94]

transistor είναι 6, 2 από τα οποία είναι αφιερωμένα στην υλοποίηση ενός τυπικού αναστροφέα για την ενίσχυση του σήματος εξόδου. Η διάταξη παρουσιάστηκε στην [WFF94].

Η συγκεκριμένη υλοποίηση δεν απαιτεί συμπληρωματική λογική, έχει εξαιρετικές ικανότητες οδήγησης και μέγεθος συγκρίσιμο με αυτό μίας NAND. Παρατηρείται ότι όταν η οδηγητική ικανότητα της πύλης δεν είναι κρίσιμη, τότε μία πύλη XOR μπορεί να υλοποιηθεί με 4 transistor σε λογική Pass Transistor.

1.5 Βασικοί Ορισμοί

Ορισμός 1. Έστω X με τιμές από το $V = \{0, \dots, v-1\}$ και $S \subseteq V$. Τότε X^S είναι *literal* της X ώστε $X^S = 1$ όταν $X \in S$ και $X^S = 0$ όταν $X \in V \setminus S$. Στην περίπτωση που $S = V$, τότε $X^S = 1$ και θεωρείται περιττό.

Παράδειγμα 6. Έστω $V = \{0, 1\}$. Τότε $x = x^{\{1\}}$, $\bar{x} = x^{\{0\}}$ και $1 = x^{\{0,1\}}$ είναι *literals* της δυαδικής μεταβλητής x .

Ορισμός 2. Έστω X^{S_1}, X^{S_2} δύο *literals* της μεταβλητής X . Τότε $X^{S_1} \oplus X^{S_2} \equiv X^{S_1 \oplus S_2} \equiv X^{(S_1 \cup S_2) \setminus (S_1 \cap S_2)}$.

Ορισμός 3. Μία συνάρτηση εισόδων πολλαπλών τιμών, δυαδικής εξόδου f είναι μία απεικόνιση $f : V_1 \times V_2 \times \dots \times V_n \rightarrow \{0, 1\}$, όπου $V_i = \{0, \dots, v_i - 1\}$.

Όταν $|V_i| = 2$, $i = 1, \dots, n$, τότε η f ονομάζεται *switching* ή *boolean* συνάρτηση. Στην παρούσα εργασία, εξετάζονται απεικονίσεις της μορφής $f : \{0, 1\} \times \dots \times \{0, 1\} \times \{0, \dots, v-1\} \rightarrow \{0, 1\}$.

Ορισμός 4. Έστω *literals* $X_i^{S_i}$. Τότε $C = X_1^{S_1} \dots X_n^{S_n}$ ορίζεται ως κύβος μίας συνάρτησης f ο οποίος εξαρτάται από τις μεταβλητές X_1, \dots, X_n . Όταν $|S_i| = 1$, $i = 1, \dots, n$ τότε ο C είναι ελαχιστόρος της f .

Ορισμός 5. *MVESOP* ή κάλυμμα είναι έκφραση της μορφής $\bigoplus \sum C_i$, η οποία αναπαριστά με μη - μοναδικό τρόπο μία συνάρτηση f , όπου C_i είναι κύβοι της f .

Παράδειγμα 7. $X_1^{\{0,2\}} X_2^{\{0,1\}} \oplus X_1^{\{1,2\}} X_3^{\{0\}}$ είναι *MVESOP* μίας συνάρτησης $f : \{0, \dots, 3\} \times \{0, \dots, 3\} \times \{0, 1\} \rightarrow \{0, 1\}$.

Στην περίπτωση κατά την οποία όλες οι μεταβλητές είναι δυαδικές, τότε ένα *MVESOP* είναι απλά ένα *ESOP*.

Ορισμός 6. Ακριβές *MVESOP* μίας συνάρτησης f είναι ένα κάλυμμα της f του οποίου το πλήθος των κύβων που περιλαμβάνει, είναι το ελάχιστο μεταξύ όλων των δυνατών *MVESOPs* της f .

Ορισμός 7. Το μέγεθος $s(E)$ ενός *MVESOP* E είναι ίσο με το πλήθος των κύβων μέσα του. Το βάρος $w(f)$ μίας συνάρτησης f ορίζεται ως το πλήθος των κύβων σε ένα ακριβές *MVESOP* της f .

Ορισμός 8. Έστω $B = \{0, 1\}$, $V = \{0, \dots, v-1\}$ και $f : B^n \times V \rightarrow B$, μία συνάρτηση $(n+1)$ μεταβλητών. Τότε $f^{\{i\}}(x_2, \dots, x_n, X) = f(i, x_2, \dots, x_n, X)$, $i = 0, 1$ και $f^{\{0,1\}} = f^{\{0\}} \oplus f^{\{1\}}$ είναι υποσυναρτήσεις της f αναφορικά με την μεταβλητή x_1 .

Η αποσύνθεση σε υποσυναρτήσεις εφαρμόζεται αναδρομικά: $f^{IJ} = (f^I)^J$. Ο παραπάνω ορισμός παραμένει συνεπής όσο εφαρμόζεται σε συναρτήσεις με τουλάχιστο μία δυαδική μεταβλητή.

Όπου η διάκριση είναι σαφής, θα χρησιμοποιούνται τα σύμβολα f^0, f^1, f^2 για τις υποσυναρτήσεις $f^{\{0\}}, f^{\{1\}}, f^{\{0,1\}}$ αντίστοιχα.

Τα αναπτύγματα Shannon, θετικό Davio και αρνητικό Davio μπορούν να εφαρμοστούν στις δυαδικές μεταβλητές μίας συνάρτησης f , η οποία ενδέχεται να εξαρτάται επίσης από μεταβλητές πολλαπλών τιμών.

Ορισμός 9. Μία συνάρτηση f μπορεί να αναπτυχθεί ως

$$\begin{aligned} f &= \bar{x}_1 f^{\{0\}} \oplus x_1 f^{\{1\}} \\ f &= f^{\{0\}} \oplus x_1 f^{\{0,1\}} \\ f &= f^{\{1\}} \oplus \bar{x}_1 f^{\{0,1\}} \end{aligned} \quad (1.4)$$

Τα τρία αναπτύγματα ονομάζονται Shannon (Boole), θετικό Davio και αρνητικό Davio αντίστοιχα, όπου x_1 είναι δυαδική μεταβλητή.

Ορισμός 10. Η αναπαράσταση ελαχιστόρων (MT) μίας switching συνάρτησης n μεταβλητών f είναι ένα bit διάνυσμα μεγέθους 2^n , όπου το i -στο bit είναι 1 όταν ο i -στός ελαχιστόρος της f είναι αντίστοιχα 1.

Παράδειγμα 8. Έστω $f = \bar{x}_1 \bar{x}_2 x_3 \oplus x_1 \bar{x}_2 \bar{x}_4 \oplus x_3 \bar{x}_4$ switching συνάρτηση τεσσάρων μεταβλητών. Η αναπαράσταση ελαχιστόρων της είναι [0100 0001 0100 1000] ή περισσότερο συμπυκνωμένα, σε δεκαεξαδική μορφή, [4148]. Η αναπαράσταση ελαχιστόρων για τους τρεις κύβους είναι [000c], [0500], [4444] αντίστοιχα.

Μία παραλλαγή του φορμαλισμού ελαχιστόρων χρησιμοποιείται για την αναπαράσταση συναρτήσεων οι οποίες συμπεριλαμβάνουν μία μοναδική μεταβλητή πολλαπλών τιμών X με πεδίο $V = \{0, \dots, v-1\}$, κατά την οποία κάθε bit που υποδηλώνει την ύπαρξη ενός συγκεκριμένου ελαχιστόρου αντικαθίσταται από ένα bit διάνυσμα μεγέθους $2^{\lceil \lg(v) \rceil}$.

Ο συγκεκριμένος φορμαλισμός χρησιμοποιεί επιπλέον bits από το ελάχιστο δυνατό, όμως απλοποιεί την εξαγωγή των υποσυναρτήσεων της συνάρτησης την οποία αναπαριστά, ενώ δεν αυξάνει την πολυπλοκότητα του προβλήματος.

Ορισμός 11. Η αναπαράσταση ελαχιστόρων πολλαπλών μεταβλητών (MVMT) m μίας συνάρτησης $(n+1)$ μεταβλητών $f : \{0, 1\}^n \times \{0, \dots, v-1\} \rightarrow \{0, 1\}$ ορίζεται ως ένα bit διάνυσμα μεγέθους $2^{n+\lceil \lg(v) \rceil}$. Έστω $x_1^{\{a_1\}} \dots x_n^{\{a_n\}} X^S$ κύβος της f , όπου $a_i \in [0, 1]$ και $S \subseteq \{0, \dots, v-1\}$. Έστω $p_1 = a_1 2^{n-1} + \dots + a_{n-1} 2^1 + a_n 2^0$ και $p_2 = 2^{\lceil \lg(v) \rceil}$. Ο είναι bit διάνυσμα μεγέθους p_2 του οποίου το i -στο bit είναι 1 αν $i \in S$. Τότε, τα bits $[(p_1 \cdot p_2 + p_2 - 1) \dots (p_1 \cdot p_2)]$ της MVMT m είναι ταυτόσημα με το O .

Παράδειγμα 9. Έστω $f : \{0, 1\}^4 \times \{0, \dots, v-1\} \rightarrow \{0, 1\}$. Διαισθητικά, η MVMT της f είναι η παρεμβολή v MTs συναρτήσεων f_i τεσσάρων μεταβλητών, όπου $f_i = f(x_1, x_2, x_3, x_4, i)$. Έστω $f_i = [d3d4], [c1d5], [d1cf], [d5cb], [c13b]$ για $i = 0, \dots, 4$ αντίστοιχα. Τότε, η MVMT της f είναι [1f1f000d0008011f0f0f10131c071c1e].

Ο MVMT φορμαλισμός μπορεί να χρησιμοποιηθεί και για την αναπαράσταση κύβων. Επιπλέον, για συναρτήσεις f, g οι οποίες εξαρτώνται από τις ίδιες μεταβλητές, η MVMT της συνάρτησης $f \oplus g$ είναι απλά το XOR των δύο MVMTs. Η εξαγωγή υποσυναρτήσεων από τις MVMTs είναι ισοδύναμη με την εξαγωγή από MTs.

Ορισμός 12. Έστω m η MVMT της συνάρτησης f μεγέθους $2k$ bits. Τότε η $f^{\{0\}}$ είναι ισοδύναμη με τα k λιγότερο σημαντικά bits της m , η $f^{\{1\}}$ είναι ισοδύναμη με τα k περισσότερα σημαντικά bits της m και $f^{\{0,1\}} = f^{\{0\}} \oplus f^{\{1\}}$.

Παράδειγμα 10. Οι MVMTs των $f^{\{1\}}$, $f^{\{0\}}$, $f^{\{0,1\}}$ για την MVMT του παραδείγματος 9 είναι $[1f1f000d0008011f]$, $[0f0f10131c071c1e]$ και $[1010101e1c0f1d01]$.

Ορισμός 13. Ένα k -ισοδύναμο MVESOP e μίας συνάρτησης f είναι ένα MVESOP με $w(e) = w(f) + k$.

Παράδειγμα 11. Ένα 1-ισοδύναμο ESOP της $f = x_1$ είναι το $x_1x_2 \oplus x_1\bar{x}_2$.

Ορισμός 14. Η απόσταση δύο κύβων ορίζεται ως το πλήθος των literals στα οποία διαφέρουν.

Παράδειγμα 12. Η απόσταση των $C_1 = x_1x_3$, $C_2 = \bar{x}_2x_3$ είναι 2.

Ορισμός 15. Η positional notation (PN) αναπαράσταση ενός κύβου $C = x_1^{S_1} \dots x_n^{S_n} X^{S_{n+1}}$, $S_i \subseteq \{0, 1\}$, $i \in [1, \dots, n]$, $S_{n+1} \subseteq \{0, \dots, v-1\}$ είναι ένα bit διάνυσμα μεγέθους $2n + v$, όπου το bit $(2 \cdot (k-1) + l)$ είναι ίσο με 1 αν $l \in S_k$.

Η PN είναι ένας συμπαγής φορμαλισμός για την αναπαράσταση κύβων. Παρατηρείται ότι όταν ένα MVESOP E μίας συνάρτησης n μεταβλητών f υπάρχει, με σχετικά μικρό $s(E)$, ενδεχομένως να είναι προτιμότερη η αναπαράσταση της f ως λίστα από PN κύβους, καθώς αυτή η αναπαράσταση μεγαλώνει γραμμικά με το $n \cdot s(E)$, ενώ η αντίστοιχη MVMT μεγαλώνει εκθετικά με το n .

Παράδειγμα 13. Η PN του κύβου $C = x_1^{\{1\}} x_2^{\{0,1\}} x_3^{\{0\}} X^{\{0,1,3,5\}}$ είναι το bit διάνυσμα $[101011 \cdot 01 \cdot 11 \cdot 10]$.

1.6 Δομή διατριβής

Η δομή της διατριβής είναι η ακόλουθη. Στο κεφάλαιο 2 παρουσιάζουμε τις βασικότερες εργασίες της βιβλιογραφίας. Στο κεφάλαιο 3 αναλύουμε το θεωρητικό φορμαλισμό για την ελαχιστοποίηση συναρτήσεων σε παραστάσεις ESOP.

Στο κεφάλαιο 4 παρουσιάζουμε τον αλγόριθμο ακριβούς ελαχιστοποίησης ενώ στο κεφάλαιο 5 παρουσιάζουμε τον ευριστικό αλγόριθμο. Συγκεντρώνουμε τα πειραματικά δεδομένα στο κεφάλαιο 6. Στο κεφάλαιο 7 διατυπώνουμε κάποια συμπεράσματα και σχετικές μελλοντικές κατευθύνσεις.

1.7 Δημοσιεύσεις

Έχουμε δημοσιοποιήσει τα σημαντικότερα αποτελέσματα της διατριβής στα παρακάτω περιοδικά και συνέδρια [SP04, SVP04, VSP05, SP02, SP03, SDP04].

- ◇ Stergios Stergiou and George Papakonstantinou. **Exact minimization of esop expressions with less than eight product terms.** *Journal of Circuits, Systems, and Computers*, 13(1):1 – 15, 2004.
- ◇ Stergios Stergiou, Dimitris Voudouris, and George Papakonstantinou. **Multiple – value exclusive-or sum-of-products minimization algorithms.** *IEICE Transactions on Fundamentals*, E.87-A(5):1226 – 1234, May 2004.
- ◇ Dimitris Voudouris, Stergios Stergiou, and George Papakonstantinou. **Minimization of reversible wave cascades.** *IEICE Transactions on Fundamentals*, E.88-A(4):1015 – 1023, April 2005.
- ◇ Stergios Stergiou and George Papakonstantinou. **An efficient algorithm for exact esop minimization.** In *The 2002 International Conference on VLSI*, June 2002.
- ◇ Stergios Stergiou and George Papakonstantinou. **Towards a general novel exact esop minimization methodology.** In *6th International Workshop on Applications of the Reed Muller Expansion in Circuit Design*, pages 19 – 26, March 2003.
- ◇ Stergios Stergiou, Kostas Daskalakis, and George Papakonstantinou. **A fast and efficient heuristic esop minimization algorithm.** In *Great Lakes Symposium on VLSI*, pages 78 – 81, April 2004.

Κεφάλαιο 2

Προηγούμενες Εργασίες

Computer Science is a science of abstraction;
creating the right model for a problem and devising
the appropriate mechanizable techniques to solve it

*Alfred Aho &
Jeffrey Ullman*

Το πρόβλημα της βελτιστοποίησης AND-XOR λογικών παραστάσεων έχει μελετηθεί εκτενώς στο παρελθόν. Στο παρόν κεφάλαιο παρουσιάζονται οι πιο σημαντικές εργασίες ακριβούς και ευριστικής ελαχιστοποίησης.

Επισημαίνεται ότι σημαντικό κομμάτι της βιβλιογραφίας ασχολείται με την ελαχιστοποίηση συναρτήσεων σε περιορισμένης μορφής παραστάσεις, όπως για παράδειγμα είναι οι fixed polarity Reed Muller. Αν και μία τέτοια απλοποίηση του προβλήματος σε ορισμένες περιπτώσεις οδηγεί σε περισσότερο αποδοτικούς αλγόριθμους, οι περιορισμένες αναπαραστάσεις είναι συνήθως αρκετά μεγαλύτερες συγκριτικά με τις AND-XOR παραστάσεις.

2.1 Ακριβής Ελαχιστοποίηση

Η πρώτη εργασία προσεγγίζει το πρόβλημα με τη βοήθεια διαγραμμάτων δυαδικών αποφάσεων (Binary Decision Diagrams - BDDs). Η συγκεκριμένη εργασία είναι ίσως η μοναδική η οποία παρέχει αποτελέσματα για συναρτήσεις μέχρι και 9 μεταβλητών.

Η επόμενη προσέγγιση θεωρητικά περιορίζεται σε συναρτήσεις το πολύ 6 μεταβλητών. Ορίζει κλάσεις ισοδυναμίας συναρτήσεων έτσι ώστε όλες οι συναρτήσεις στην ίδια κλάση να έχουν το ίδιο βάρος. Το πρόβλημα ακολούθως ανάγεται στον εντοπισμό της κλάσης ισοδυναμίας της υπο ελαχιστοποίηση συνάρτησης.

Η τελευταία προσέγγιση εντοπίζει το βάρος W δοσμένης συνάρτησης n μεταβλητών, εξετάζοντας τα βάρη όλων των δυνατών συναρτήσεων $< n$ μεταβλητών,

παρέχοντας παράλληλα κανόνες αποφυγής ορισμένων από αυτών, όταν μπορεί να καθοριστεί ότι δεν πρόκειται να βοηθήσουν στον εντοπισμό του βάρους W .

2.1.1 Sassao – Covering Functions

Έστω G_i πιθανός κύβος συνάρτησης n μεταβλητών, $0 \leq i < 3^n$.

Παράδειγμα 14. Οι πιθανοί κύβοι συναρτήσεων 2 μεταβλητών είναι οι $\bar{x}_1\bar{x}_2, \bar{x}_1x_2, x_1\bar{x}_2, x_1x_2, \bar{x}_1, x_1, \bar{x}_2, x_2, 1$.

Σε οποιαδήποτε ESOP παράσταση E δοσμένης συνάρτησης F , κάθε 1-ελαχιστόρος της F καλύπτεται περιττό πλήθος φορών από κύβους, ενώ κάθε 0-ελαχιστόρος της F καλύπτεται άρτιο πλήθος φορών από κύβους. Έστω T_j το σύνολο των κύβων που καλύπτουν τον ελαχιστόρο j της F , g_i δυαδική μεταβλητή η οποία δηλώνει την ύπαρξη/απουσία του κύβου G_i στην E και $f(j)$ η τιμή του ελαχιστόρου j .

Ορίζεται η συνάρτηση Helliwell [PCJ90]

$$H(g_0, g_1, \dots, g_{3^n-1}) = \bigwedge_{j=0}^{2^n-1} S_j$$

όπου

$$S_j = \bar{f}(j) \oplus \bigoplus_{g_i \in T_j} g_i$$

Τότε το πρόβλημα της ακριβούς ελαχιστοποίησης είναι ισοδύναμο με τον εντοπισμό αναθέσεων στις μεταβλητές g_i ώστε $H(g_0, \dots, g_{3^n-1}) = 1$ και το $\sum_i g_i$ να είναι το ελάχιστο δυνατό.

Παράδειγμα 15 ([Sas93b]). Έστω η συνάρτηση $F(x_1, x_2) = x_1 \oplus x_2 \oplus 1$. Τότε

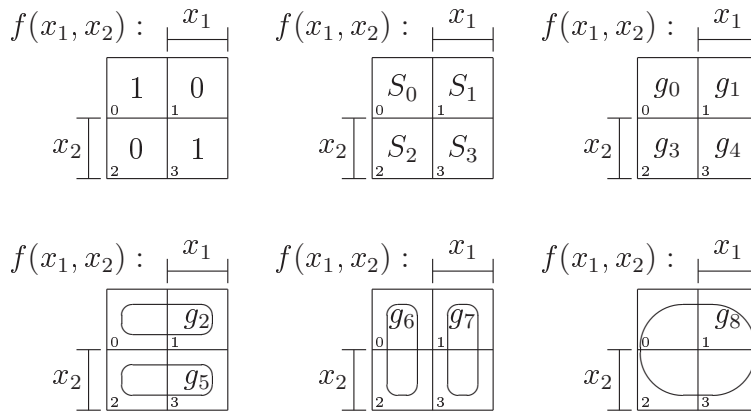
$$\begin{aligned} S_0 &= g_0 \oplus g_2 \oplus g_6 \oplus g_8 \\ S_1 &= g_1 \oplus g_2 \oplus g_7 \oplus g_8 \oplus 1 \\ S_2 &= g_3 \oplus g_5 \oplus g_6 \oplus g_8 \oplus 1 \\ S_3 &= g_4 \oplus g_5 \oplus g_7 \oplus g_8 \end{aligned}$$

και

$$H(g_0, g_1, g_2, g_3, g_4, g_5, g_6, g_7, g_8) = S_0 \cdot S_1 \cdot S_2 \cdot S_3$$

Οι αναθέσεις τιμών στις g_i οι οποίες ικανοποιούν την $H(\vec{g}) = 1$ είναι οι $\{g_0 = g_4 = 1\}$ και $\{g_2 = g_7 = 1\}$, $\{g_5 = g_6 = 1\}$. Οι ESOP παραστάσεις που αντιστοιχούν σ' αυτές τις αναθέσεις είναι οι $\{x_1x_2 \oplus \bar{x}_1\bar{x}_2\}$, $\{x_1 \oplus \bar{x}_2\}$ και $\{\bar{x}_1 \oplus x_2\}$ αντίστοιχα.

Η Helliwell συνάρτηση H είναι μία λογική συνάρτηση επί των μεταβλητών g_i και ως τέτοια μπορεί να αναπαρασταθεί με ένα διάγραμμα δυαδικών αποφάσεων (BDD.)



Σχήμα 2.1: Karnaugh χάρτες της συνάρτησης F και των κύβων G_i

Υπενθυμίζεται ότι κάθε κόμβος v ενός BDD αντιστοιχεί σε μία λογική μεταβλητή x ενώ κάθε ακμή (v, u) αντιστοιχεί σε μία ανάθεση τιμής $T_{(v,u)}$ στην μεταβλητή x .

Έστω ότι το βάρος κάθε ακμής (v, u) του BDD δοσμένης συνάρτησης H είναι ίσο με $T_{(v,u)}$. Τότε το πρόβλημα της εύρεσης ελάχιστης ESOP παράστασης είναι ισοδύναμο με την εύρεση ενός ελάχιστου μονοπατιού (shortest path) επί του BDD της H το οποίο καταλήγει στον τερματικό κόμβο 1 του BDD.

Παράδειγμα 16. Έστω η Helliwell συνάρτηση του προηγούμενου παραδείγματος. Το αντίστοιχο BDD δίδεται στο σχήμα 2.2. Το μονοπάτι που αντιστοιχεί στη λύση $\{g_0 = g_4 = 1\}$ και επομένως στην αναπαράσταση $\{x_1x_2 \oplus \bar{x}_1\bar{x}_2\}$ εμφανίζεται στο σχήμα 2.3.

Η ελαχιστοποίηση μέσω Helliwell συναρτήσεων προτάθηκε στην [PCJ90]. Η αναγωγή σε BDDs καθώς και ευριστικοί κανόνες για την ελαχιστοποίηση του μεγέθους των τελευταίων προτάθηκε στις [Sas93a, Sas93b]. Παρατηρείται ότι η συγκεκριμένη προσέγγιση κωδικοποιεί έμμεσα όλες τις δυνατές ESOP παραστάσεις ως μονοπάτια πάνω σε BDDs. Ως εκ τούτου, το μέγεθος των BDDs αυξάνεται εκθετικά ακόμη και για μικρό πλήθος μεταβλητών. Στην [Sas93b] δίνονται πειραματικά αποτελέσματα για συναρτήσεις το πολύ 9 μεταβλητών και βάρους το πολύ 4.

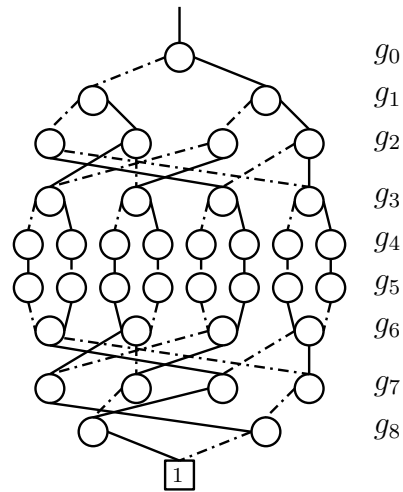
2.1.2 Koda, Sassao – Equivalence Classes

Έστω $\begin{bmatrix} f_0 \\ f_1 \end{bmatrix}$ η διανυσματική αναπαράσταση της

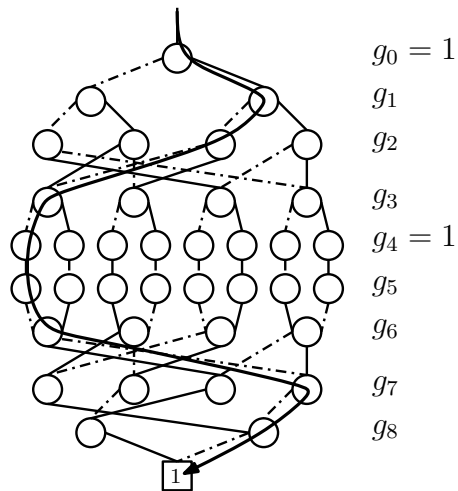
$$f = \bar{x}_i \cdot f_0 + x_i \cdot f_1$$

και M 2×2 δυαδικός πίνακας με $|M| \neq 0$. Τότε η

$$\begin{bmatrix} g_0 \\ g_1 \end{bmatrix} = M \begin{bmatrix} f_0 \\ f_1 \end{bmatrix}$$



Σχήμα 2.2: BDD της Helliwell συνάρτησης. Οι ακμές βάρους 0 εμφανίζονται διακεκομμένες.



Σχήμα 2.3: Μονοπάτι στο BDD της Helliwell συνάρτησης που αντιστοιχεί στη λύση $g_0 = g_4 = 1$.

ορίζει ένα μετασχηματισμό επί της f .

Παράδειγμα 17 ([KS93]). Έστω ο πίνακας

$$\begin{bmatrix} 1 & 0 \\ 1 & 1 \end{bmatrix}$$

Τότε

$$\begin{aligned} \begin{bmatrix} g_0 \\ g_1 \end{bmatrix} &= \begin{bmatrix} 1 & 0 \\ 1 & 1 \end{bmatrix} \begin{bmatrix} f_0 \\ f_1 \end{bmatrix} \\ &= \begin{bmatrix} f_0 \\ f_0 \oplus f_1 \end{bmatrix} \end{aligned}$$

και

$$\begin{aligned} g &= \bar{x}_1 g_0 \oplus x_i g_1 \\ &= \bar{x}_i f_0 \oplus x_i (f_0 \oplus f_1) \\ &= 1 \cdot f_0 \oplus x_i f_1 \end{aligned}$$

Επομένως η συνάρτηση g προκύπτει από τη συνάρτηση f αν στο ανάπτυγμα της f ως προς x_i αντικατασταθεί το literal \bar{x}_i με το literal 1 .

Υπάρχουν ακριβώς 6 δυαδικοί 2×2 πίνακες με μη μηδενική ορίζουσα. Αυτοί ορίζουν τους μετασχηματισμούς: (1) ταυτοτικός, (2) $x_i \leftrightarrow \bar{x}_i$, (3) $x_i \leftrightarrow 1$, (4) $\bar{x}_i \leftrightarrow 1$, (5) $\bar{x}_i \rightarrow 1, x_i \rightarrow \bar{x}_i$, (6) $\bar{x}_i \rightarrow x_i, x_i \rightarrow 1$

Αποδεικνύεται εύκολα ([Sas91]) ότι η συνάρτηση g που προκύπτει από την εφαρμογή καθενός από τους παραπάνω μετασχηματισμούς έχει το ίδιο βάρος με την αρχική συνάρτηση f .

Ορισμός 16 (Σχέση ισοδυναμίας LP). Έστω σχέση \sim μεταξύ συναρτήσεων n μεταβλητών για την οποία ισχύει

- 1) $f \sim f$
- 2) Αν $g = f(\dots, x_i, \dots, x_j, \dots)$ και $h = f(\dots, x_j, \dots, x_i, \dots)$, τότε $g \sim h$
- 3) Αν $\begin{bmatrix} g_0 \\ g_1 \end{bmatrix} = M \cdot \begin{bmatrix} f_0 \\ f_1 \end{bmatrix}$, όπου M δυαδικός 2×2 πίνακας με $|M| \neq 0$, τότε $f \sim g$

Η σχέση ισοδυναμίας LP διαμερίζει το χώρο των συναρτήσεων σε κλάσεις ισοδυναμίας LP. Για κάθε ζεύγος συναρτήσεων $f \sim g$ τα βάρη των f, g είναι ίδια.

Παράδειγμα 18 ([KS93]). Οι συναρτήσεις 2 μεταβλητών διαμερίζονται σε ακριβώς 3 κλάσεις ισοδυναμίας LP, οι οποίες παρουσιάζονται στον πίνακα 2.1.

Πίνακας 2.1: Κλάσεις ισοδυναμίας LP συναρτήσεων 2 μεταβλητών

Κλάση Ισοδυναμίας	Συναρτήσεις
1	0
2	$\bar{x}_1\bar{x}_2, \bar{x}_1x_2, x_1\bar{x}_2, x_1x_2, \bar{x}_1, x_1, \bar{x}_2, x_2, 1$
3	$x_1 \oplus \bar{x}_2, x_1 \oplus x_2, 1 \oplus \bar{x}_1\bar{x}_2, 1 \oplus \bar{x}_1x_2, 1 \oplus x_1\bar{x}_2, 1 \oplus x_1x_2$

Παρατηρείται ότι είναι δυνατό να οριστεί μία ολική διάταξη μεταξύ όλων των δυνατών ESOP παραστάσεων συναρτήσεων n μεταβλητών, εφ' όσον κάθε ESOP παράσταση είναι ένα σύνολο κύβων και υπάρχουν ακριβώς 3^n διακριτοί κύβοι. Βάσει μίας τέτοιας ολικής διάταξης είναι δυνατό να επιλεγεί μία συνάρτηση από κάθε κλάση ισοδυναμίας LP η οποία θα την χαρακτηρίζει.

Παράδειγμα 19. 3 πιθανές χαρακτηριστικές συναρτήσεις για τις 3 κλάσεις ισοδυναμίας LP του παραδείγματος 18 είναι οι 0, $\bar{x}_1\bar{x}_2, x_1 \oplus \bar{x}_2$ αντίστοιχα.

Βάσει του ορισμού της LP ισοδυναμίας ή με τη βοήθεια άλλων κανονικών αναπαραστάσεων [KS93] είναι δυνατό να εντοπιστεί σχετικά αποδοτικά η χαρακτηριστική συνάρτηση της κλάσης ισοδυναμίας LP στην οποία ανήκει δοσμένη συνάρτηση f .

Έστω F μία ακριβής ESOP παράσταση συνάρτησης f και p ένας κύβος της F . Τότε ισχύει ότι $w(F \oplus p) = w(f) - 1$. Γενικότερα, για τυχαίο κύβο q , ισχύει $w(f) - 1 \leq w(F \oplus q) \leq w(f) + 1$.

Η παραπάνω παρατήρηση υποδεικνύει τον παρακάτω αναδρομικό αλγόριθμο 1 για τον υπολογισμό ακριβών ESOP παραστάσεων για όλες τις χαρακτηριστικές συναρτήσεις n μεταβλητών, όπου $LP(n, t)$ το σύνολο των χαρακτηριστικών συναρτήσεων n μεταβλητών βάρους t , $M(n, t)$ τα ακριβή ESOPs των συναρτήσεων στο $LP(n, t)$ και $rf(f)$ η χαρακτηριστική συνάρτηση της f .

Algorithm 1: Υπολογισμός ακριβών ESOP χαρακτηριστικών συναρτήσεων n μεταβλητών

```

begin
   $t \leftarrow 1$  ;
  repeat
     $\forall$  cube  $p : SE(t) \equiv \{F \oplus p | F \in M(n, t)\}$  ;
     $LE(t) \equiv \{rf(f) | f \in SE(t)\}$  ;
     $LP(n, t+1) \equiv \{LE(t) \setminus \{LP(n, s) | s \leq t\}\}$  ;
     $M(n, t+1) \equiv \{G \in SE(t) | rf(G) \in LP(n, t+1)\}$  ;
     $t \leftarrow t+1$  ;
  until exact ESOPs for all characteristic functions are obtained ;
end

```

Η εφαρμοσιμότητα της προσέγγισης των κλάσεων ισοδυναμίας στο πρόβλημα της ακριβούς ESOP ελαχιστοποίησης εξαρτάται άμεσα από το πλήθος των κλάσεων

ισοδυναμίας για δοσμένο πλήθος μεταβλητών n . Για $n = 4$, ένας αλγεβρικός φορμαλισμός βασισμένος σε Kronecker γινόμενα πινάκων και LP ισοδυναμίες επιλύει το πρόβλημα αποδοτικά [BDD73]. Για $n = 5$, οι κλάσεις ισοδυναμίας LP είναι ακριβώς 6936 και ο αλγόριθμος 1 είναι πρακτικός.

Για $n = 6$, οι κλάσεις ισοδυναμίας LP είναι $\geq 5.5 \cdot 10^{11}$. Ο αλγόριθμος 1 δεν μπορεί πλέον να δώσει λύσεις, όμως παρολαυτά η προσέγγιση των κλάσεων ισοδυναμίας βρίσκει πρακτική εφαρμογή με τη βοήθεια αλγοριθμικών βελτιστοποιήσεων προσαρμοσμένων στην περίπτωση $n = 6$. Για $n = 7$, το πλήθος των κλάσεων είναι της τάξης 10^{28} και το πρόβλημα δεν είναι πλέον επιλύσιμο.

2.1.3 Hirayama, Nishitani, Sato

Έστω συνάρτηση f , n μεταβλητών. Κάθε ελάχιστη ESOP παράστασή της F είναι της μορφής

$$F = x_1 \cdot F_A \oplus \bar{x}_1 \cdot F_B \oplus 1 \cdot F_C$$

όπου $f_1 = F_A \oplus F_C$ και $f_0 = F_B \oplus F_C$.

Έστω ότι τα βάρη των συναρτήσεων $n - 1$ μεταβλητών είναι γνωστά.

Τότε ισχύει

$$w(f) = \min_{g \in F^k} \{w(f_0 \oplus g) + w(f_1 \oplus g) + w(g)\}$$

όπου F^k το σύνολο των συναρτήσεων k μεταβλητών.

Η παραπάνω παρατήρηση αξιοποιείται στον παρακάτω αναδρομικό αλγόριθμο 2.

Algorithm 2: $find_W(f, n)$

```

begin
   $w \leftarrow 2^n$  ;
  if  $f = 0$  then
    return 0;
  endif
  if  $n = 1$  then
    return 1;
  endif
  for all  $g \in F^{n-1}$  do
     $w_A = find_W(f_0 \oplus g, n - 1)$ ;
     $w_B = find_W(f_1 \oplus g, n - 1)$ ;
     $w_C = find_W(g, n - 1)$ ;
     $w = \min\{w, w_A + w_B + w_C\}$ ;
  endfor
  return  $w$ ;
end
```

Παρατηρείται ότι ο αλγόριθμος 2 μπορεί εύκολα να προσαρμοστεί ώστε να εντοπίζει μία ακριβή ESOP παράσταση δοσμένης συνάρτησης f . Στη συγκεκριμένη του μορφή όμως, είναι μη πρακτικός ακόμη και για πολύ μικρό πλήθος μεταβλητών, εφ' όσον το πλήθος των συναρτήσεων n μεταβλητών είναι 2^{2^n} .

Στην [HSN03] παρουσιάζονται έξυπνοι ευριστικοί κανόνες, με τη βοήθεια των οποίων το πλήθος των συναρτήσεων g που εξετάζονται στον αλγόριθμο 2 είναι σημαντικά μικρότερο του 2^{2^n} .

Επισημαίνεται ότι η συγκεκριμένη προσέγγιση παρέχει τους καλύτερους χρόνους εκτέλεσης μεταξύ όλων των αλγόριθμων ακριβούς ESOP ελαχιστοποίησης που υπάρχουν στην βιβλιογραφία¹ εκτός της προσέγγισης που παρουσιάζεται στην παρούσα διατριβή.

2.2 Ευριστική Ελαχιστοποίηση

Όπως είναι αναμενόμενο, από τη φύση του προβλήματος, οποιαδήποτε ακριβής προσέγγιση δεν έχει τη δυνατότητα να αντιμετωπίσει συναρτήσεις μεγάλου πλήθους μεταβλητών. Η μελέτη ακριβών προσεγγίσεων, σημαντική από μόνη της σε θεωρητικό επίπεδο, συχνά οδηγεί στην απόκτηση περισσότερης διαίσθησης επί του προβλήματος, η οποία και οδηγεί σε περισσότερο αποδοτικούς ευριστικούς αλγόριθμους.

Παρακάτω παρουσιάζονται 5 ευριστικοί αλγόριθμοι. Παρατηρείται ότι οι αποδοτικότεροι από αυτούς βασίζονται σε κάποια μορφή μετασχηματισμού κύβων. Συγκεκριμένα, δοσμένης κάποιας τρέχουσας μη-ελάχιστης ESOP παράστασης, υποσύνολο των κύβων της επιλέγεται και μετασχηματίζεται σε ισοδύναμο υποσύνολο ίδιου ή διαφορετικού πλήθους κύβων, έτσι ώστε το πλήθος της συνολικής παράστασης να ελατώνεται σταδιακά.

2.2.1 Even, Kohavi, Paz

Έστω συνάρτηση f και F μία αρχική ESOP παράστασή της η οποία αποτελείται από τους ελαχιστόρους της f σε PN μορφή.

Παράδειγμα 20 ([EKA67]). Έστω η συνάρτηση

$$f = \bar{x}_1 \oplus x_2x_3 \oplus x_1\bar{x}_2\bar{x}_3$$

Οι ελαχιστόροι της είναι οι

$$\bar{x}_1\bar{x}_2\bar{x}_3, \bar{x}_1\bar{x}_2x_3, \bar{x}_1x_2\bar{x}_3, x_1\bar{x}_2\bar{x}_3, x_1x_2x_3$$

¹Δεκέμβριος 2005

Η αρχική ESOP παράσταση της f δίδεται παρακάτω σε PN μορφή

000
001
010
100
111

Η F μετασχηματίζεται σταδιακά σε παράσταση με μικρότερο πλήθος κύβων, εφαρμόζοντας τους παρακάτω 4 μετασχηματισμούς.

1. (*Merger*) Ο συγκεκριμένος μετασχηματισμός βασίζεται στην ισότητα $x_1 \oplus \bar{x}_1 = 1$. Εφαρμόζεται σε ζεύγος κύβων της μορφής

$\dots x_i \dots$
 $\dots \bar{x}_i \dots$

οι οποίοι αντικαθίστανται από τον κύβο

$\dots - \dots$

Παράδειγμα 21.

$$\left. \begin{array}{l} 01 - 10 \\ 00 - 10 \end{array} \right\} \longrightarrow 0 - -10$$

2. (*Exclusion*) Ο συγκεκριμένος μετασχηματισμός βασίζεται στην ισότητα $A \oplus 1 = \bar{A}$.

Παράδειγμα 22.

$$\left. \begin{array}{l} 01 - 10 \\ 0 - -10 \end{array} \right\} \longrightarrow 00 - 10$$

3. (*Increase of Order*) Βασίζεται στην ισότητα $x_i x_j \oplus \bar{x}_j = 1 \oplus \bar{x}_i x_j$

Παράδειγμα 23.

$$\left. \begin{array}{l} 01 - 10 \\ 0 - -00 \end{array} \right\} \longrightarrow \left\{ \begin{array}{l} 00 - 10 \\ 0 - - - 0 \end{array} \right.$$

4. (*Bridging*) Ο τελευταίος μετασχηματισμός βασίζεται στην ισότητα

$$x_i x_j \oplus \bar{x}_i \bar{x}_j = \bar{x}_i \oplus x_j = x_i \oplus \bar{x}_j$$

Παράδειγμα 24.

$$\left. \begin{array}{l} 01 - 10 \\ 00 - 00 \end{array} \right\} \longrightarrow \left\{ \begin{array}{l} 00 - -0 \\ 0 - -10 \end{array} \right.$$

or

$$\left. \begin{array}{l} 01 - 10 \\ 00 - 00 \end{array} \right\} \longrightarrow \left\{ \begin{array}{l} 01 - -0 \\ 0 - -00 \end{array} \right.$$

Algorithm 3: $Minimizer_{EKP}(f)$

```

begin
  obtain initial ESOP from  $f$ ;
   $done \leftarrow false$ ;
  repeat
    if Merger Operation Applicable then
      Apply Merger;
    else if Exclusion Operation Applicable then
      Apply Exclusion;
    else if Increase of Order Operation Applicable then
      Apply Increase of Order;
    else if Bridging Operation Applicable then
      Apply Bridging;
    else  $done \leftarrow true$ ;
  until  $done$  ;
end

```

Οι μετασχηματισμοί εφαρμόζονται όπως δείχνεται στον αλγόριθμο 3. Ο αλγόριθμος τερματίζει όταν δεν είναι δυνατή η περαιτέρω εφαρμογή κανενός από τους 4 μετασχηματισμούς.

Παράδειγμα 25. Η συνάρτηση του παραδείγματος 20 ελαχιστοποιείται ως εξής:

$$\left\{ \begin{array}{c} 000 \\ 001 \\ 010 \\ 100 \\ 111 \end{array} \right\} (1) \longrightarrow \left\{ \begin{array}{c} 00- \\ 010 \\ 111 \\ 100 \end{array} \right\} (3) \longrightarrow \left\{ \begin{array}{c} 0-- \\ 011 \\ 111 \\ 100 \end{array} \right\} (1) \longrightarrow \left\{ \begin{array}{c} 0-- \\ -11 \\ 100 \end{array} \right\}$$

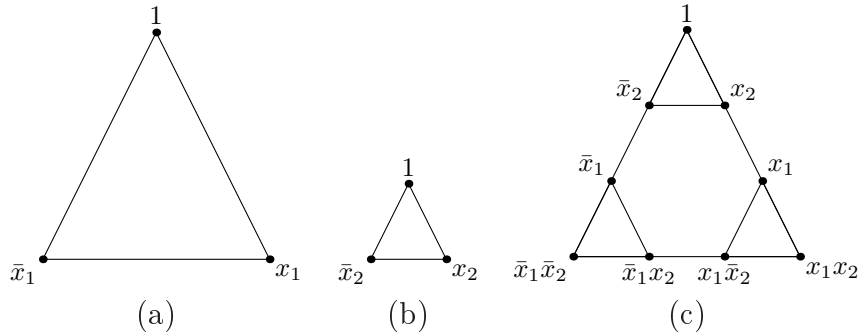
Η τελική ESOP παράσταση είναι η $\bar{x}_1 \oplus x_2x_3 \oplus x_1\bar{x}_2\bar{x}_3$.

Η εργασία των Even, Kohavi, Paz [EKA67] είναι από τις παλαιότερες που ασχολήθηκαν με το πρόβλημα της ευριστικής ESOP ελαχιστοποίησης. Οι μετασχηματισμοί που προτάθηκαν στον αλγόριθμο 3, αν και φαινομενικά απλοί, είναι ιδιαίτερα ισχυροί στην πράξη και εμφανίζονται συχνά σε μετέπειτα αλγόριθμους.

2.2.2 Dani, Popel

Σε πρόσφατη εργασία προτάθηκε η χρήση Sierpinski Gasket Fractals για την ESOP ελαχιστοποίηση [DP01]. Δοσμένης συνάρτησης f n μεταβλητών, κατασκευάζεται αναδρομικά γράφημα 3^n κόμβων, οι οποίοι αντιστοιχούν στους πιθανούς κύβους μίας ESOP παράστασης της f .

Αρχικά το γράφημα αποτελείται από 3 κόμβους συνδεδεμένους κυκλικά όπως φαίνεται στο σχήμα 2.4 (a),(b). Ακολούθως, κάθε κόμβος αντικαθίσταται από ένα



Σχήμα 2.4: Sierpinski Gadget μίας (a,b) και δύο (c) μεταβλητών.

γράφημα 3 κόμβων (σχήμα 2.4 (c)). Στο τέλος της i -οστής επανάληψης το γράφημα αποτελείται από 3^{i+1} κόμβους ενώ μετά από $(n-1)$ επαναλήψεις παράγεται το τελικό γράφημα 3^n κόμβων.

Για κάθε κόμβο v του γραφήματος κρατείται δυαδική πληροφορία $w(v) \in \{0, 1\}$ που υποδηλώνει την ύπαρξη ή όχι του αντίστοιχου κύβου στην ESOP παράσταση. Το παραγόμενο γράφημα έχει την χρήσιμη ιδιότητα ότι για κάθε κόμβο p , υπάρχουν τουλάχιστο 2 άλλοι κόμβοι p_1, p_2 για τους οποίους ισχύει

$$p \oplus p_1 \oplus p_2 = 0$$

Αρχικά, ισχύει $w(v) = 1$ για όλους τους κόμβους v που αντιστοιχούν στους ελαχιστόρους της συνάρτησης f . Έπειτα εφαρμόζονται επαναληπτικά οι 2 μετασχηματισμοί επί των βαρών $w(v)$ που παρουσιάζονται στο σχήμα 2.5. Κάθε μετασχηματισμός εφαρμόζεται επί 3 κόμβων p_1, p_2, p_3 για τους οποίους ισχύει η ιδιότητα $p_1 \oplus p_2 \oplus p_3 = 0$.

Παράδειγμα 26. Έστω η συνάρτηση

$$f = \bar{x}_1\bar{x}_2 \oplus x_1\bar{x}_2 \oplus x_1x_2$$

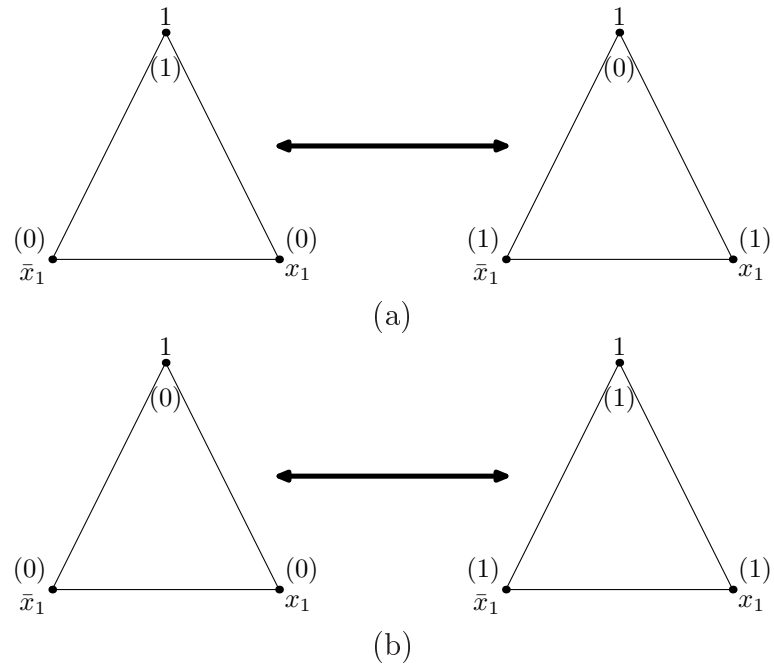
Το αντίστοιχο Sierpinski Gadget απεικονίζεται στο σχήμα 2.6. Στο σχήμα 2.7 εμφανίζεται μία ακολουθία μετασχηματισμών η οποία οδηγεί στην παράσταση

$$1 \oplus \bar{x}_1x_2$$

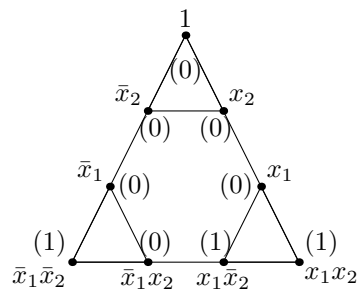
η οποία είναι και ελάχιστη για τη συγκεκριμένη συνάρτηση.

2.2.3 EXMIN2

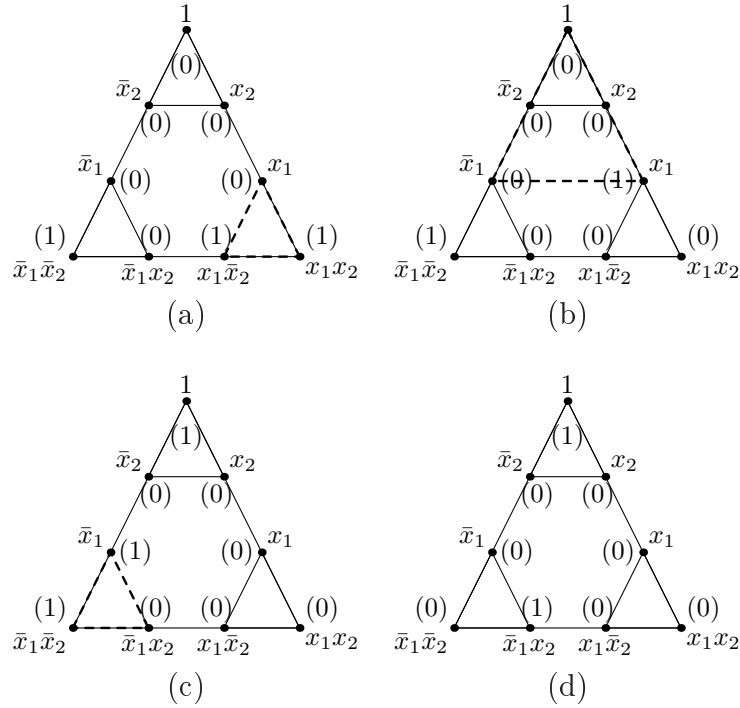
Παρακάτω παρουσιάζεται ο αλγόριθμος EXMIN2 [Sas93c], ένας ακόμη αλγόριθμος βασισμένος σε μετασχηματισμούς κύβων. Ο αρχικός φορμαλισμός είναι ικανός να χειριστεί συναρτήσεις με μεταβλητές πολλαπλών τιμών, όμως εδώ παρουσιάζουμε



Σχήμα 2.5: Μετασχηματισμοί



Σχήμα 2.6: Sierpinski Gadget παραδείγματος 26



Σχήμα 2.7: Ακολουθία μετασχηματισμών παραδείγματος 26

τους μετασχηματισμούς όπως αυτοί εφαρμόζονται σε δυαδικές μεταβλητές για απλότητα.

Οι προτεινόμενοι μετασχηματισμοί είναι οι παρακάτω οκτώ.

1. ($x - merge$)

$$x \oplus x = 0, x \oplus \bar{x} = 1, x \oplus 1 = \bar{x}, \bar{x} \oplus 1 = x$$

2. ($reshape$)

$$x_1 \cdot x_2 \oplus \bar{x}_2 = \bar{x}_1 \cdot \bar{x}_2 \oplus x_1$$

3. ($dual - complement$)

$$x_1 \oplus x_2 = \bar{x}_1 \oplus \bar{x}_2$$

4. ($x - expand - 1$)

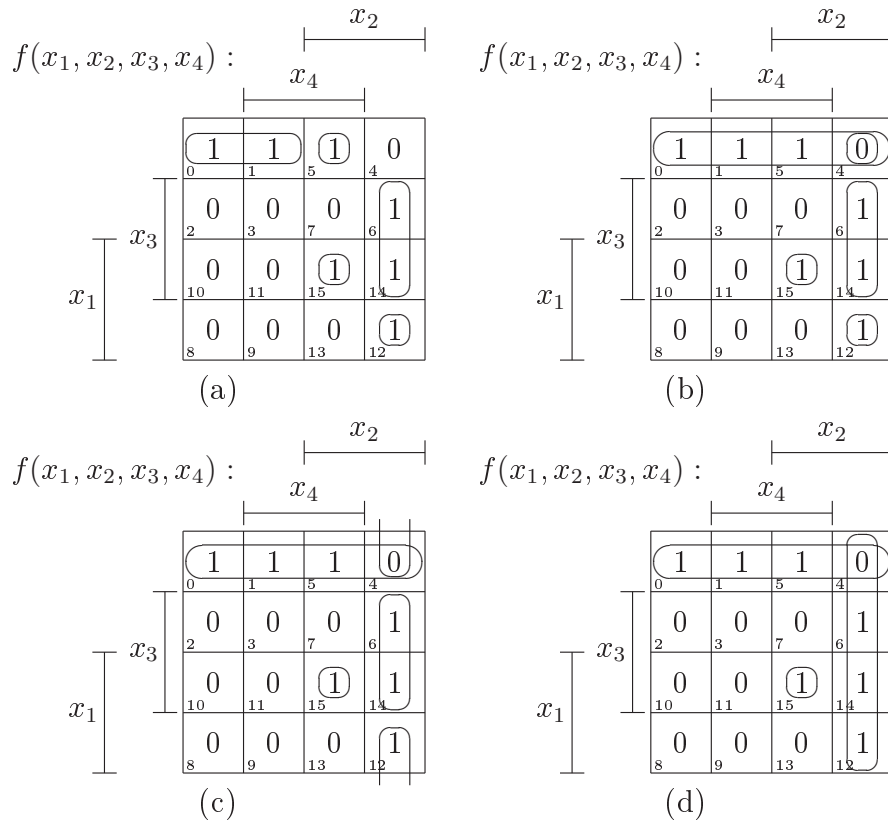
$$x_1 \cdot \bar{x}_2 \oplus \bar{x}_1 \cdot x_2 = x_1 \oplus x_2$$

5. ($x - expand - 2$)

$$x_1 \cdot x_2 \oplus \bar{x}_2 = 1 \oplus \bar{x}_1 \cdot x_2$$

6. ($x - reduce - 1$)

$$x_1 \oplus x_2 = x_1 \cdot \bar{x}_2 \oplus \bar{x}_1 \cdot x_2$$



Σχήμα 2.8: Παράδειγμα ελαχιστοποίησης με τη βοήθεια του EXMIN2. (a) Χάρτης Karnaugh αρχικής συνάρτησης. (b) Εφαρμογή x -expand-2. (c),(d) Εφαρμογή x -merge.

7. (x -reduce-2)

$$1 \oplus \bar{x}_1 \cdot x_2 = x_1 \cdot x_2 \oplus \bar{x}_2$$

8. ($split$)

$$1 = \bar{x} \oplus x$$

Παρατηρείται ότι ο μοναδικός μετασχηματισμός ο οποίος έχει τη δυνατότητα να μειώσει το μέγεθος κάποιας παράστασης είναι ο μετασχηματισμός x -merge. Οι υπόλοιποι μετασχηματισμοί μετατρέπουν την τρέχουσα ESOP παράσταση όταν δεν είναι δυνατή η εφαρμογή του x -merge. Επιπλέον, ο μετασχηματισμός $split$ είναι ο μοναδικός ο οποίος αυξάνει το μέγεθος της παράστασης. Επιτρέπεται μόνο όταν κανένας από τους υπόλοιπους μετασχηματισμούς δεν είναι εφαρμόσιμος, με την ελπίδα ότι σε μετέπειτα βήμα, το μέγεθος της παράστασης θα μειωθεί περαιτέρω.

Παράδειγμα 27 ([Sas93c]). Στο σχήμα 2.8 δίνεται ένα παράδειγμα ελαχιστοποίησης με τη βοήθεια του αλγόριθμου EXMIN2. Η αρχική παράσταση απεικονίζεται

στο σχήμα 2.8 (a), ενώ η τελική παράσταση εμφανίζεται στο σχήμα 2.8 (d) και αντιστοιχεί στην παράσταση

$$\bar{x}_1\bar{x}_3 \oplus x_2\bar{x}_4 \oplus x_1x_2x_3x_4$$

2.2.4 Helliwell, Song, Mishchenko, Perkowski – Exorcism4

Έστω x_1, x_2 δύο πολύτιμες μεταβλητές. Παρατηρείται ότι

$$\begin{aligned} x_1^{S_1}x_2^{S_2} \oplus x_1^{R_1}x_2^{R_2} &= (x_1^{S_1}x_2^{S_2 \oplus R_2} \oplus x_1^{S_1}x_2^{R_2}) \oplus x_1^{R_1}x_2^{R_2} \\ &= x_1^{S_1}x_2^{S_2 \oplus R_2} \oplus (x_1^{S_1}x_2^{R_2} \oplus x_1^{R_1}x_2^{R_2}) \\ &= x_1^{S_1}x_2^{S_2 \oplus R_2} \oplus x_1^{S_1 \oplus R_1}x_2^{R_2} \end{aligned}$$

Παράδειγμα 28.

$$\begin{aligned} x_1x_2 \oplus \bar{x}_1\bar{x}_2 &= x_1^{\{1\}}x_2^{\{1\}} \oplus x_1^{\{0\}}x_2^{\{0\}} \\ &= x_1^{\{1\}}x_2^{\{0,1\}} \oplus x_1^{\{0,1\}}x_2^{\{0\}} \\ &= x_1^{\{1\}} \oplus x_2^{\{0\}} \\ &= x_1 \oplus \bar{x}_2 \end{aligned}$$

Η παραπάνω παρατήρηση είναι δυνατό να γενικευτεί ώστε να είναι εφαρμόσιμη σε κύβους με περισσότερες από δύο μεταβλητές. Ο μετασχηματισμός που προκύπτει ονομάζεται *exorlink* και παρουσιάζεται παρακάτω.

$$x_1^{S_1}x_2^{S_2} \cdots x_n^{S_n} \oplus x_1^{R_1}x_2^{R_2} \cdots x_n^{R_n} = \bigoplus_{i=1}^n x_1^{S_1} \cdots x_{i-1}^{S_{i-1}} x_i^{S_i \oplus R_i} x_{i+1}^{R_{i+1}} \cdots x_n^{R_n}$$

Παράδειγμα 29. Ο μετασχηματισμός *exorlink* επί δύο κύβων 3 μεταβλητών είναι ο παρακάτω.

$$\begin{aligned} x_1^{S_1}x_2^{S_2}x_3^{S_3} \oplus x_1^{R_1}x_2^{R_2}x_3^{R_3} &= x_1^{S_1 \oplus R_1}x_2^{R_2}x_3^{R_3} \oplus \\ & x_1^{S_1}x_2^{S_2 \oplus R_2}x_3^{R_3} \oplus \\ & x_1^{S_1}x_2^{S_2}x_3^{S_3 \oplus R_3} \end{aligned}$$

Ο μετασχηματισμός *exorlink* δέχεται δύο κύβους n μεταβλητών και παράγει το πολύ n νέους κύβους. Ακριβέστερα, για κάθε $i : S_i \neq R_i$ παράγεται ένας νέος κύβος. Επομένως, δύο κύβοι απόστασης d θα παράξουν ακριβώς d νέους κύβους.

Παρατηρείται επίσης ότι, για $n \geq 2$, ο μετασχηματισμός δεν είναι συμμετρικός, δηλαδή για κύβους C_1, C_2 , ο *exorlink*(C_1, C_2) παράγει διαφορετικούς κύβους από τον *exorlink*(C_2, C_1). Επομένως, δοσμένων δύο κύβων, οι εφικτοί μετασχηματισμοί είναι περισσότεροι του ενός. Συγκεκριμένα, για κύβους απόστασης d , οι πιθανοί μετασχηματισμοί είναι το πολύ $d!$.

Η ισχύς του παραπάνω μετασχηματισμού μπορεί ναδειχθεί ότι είναι μεγαλύτερη από αυτή όλων των μετασχηματισμών που παρουσιάστηκαν ως τώρα, διότι είναι

υπερσύνολό τους. Αποτελεί τη βάση μιας σειράς ευριστικών αλγόριθμων για ελαχιστοποίηση ESOP παραστάσεων που έχουν παρουσιαστεί στη βιβλιογραφία.

Ο πλέον πρόσφατος αλγόριθμος που χρησιμοποιεί τον παραπάνω μετασχηματισμό ονομάζεται *exorcism*⁴ και κατέχει τα πρωτεία² μεταξύ των αλγόριθμων ευριστικής ESOP ελαχιστοποίησης [MP01]. Ο μετασχηματισμός εφαρμόζεται σε κύβους οι οποίοι απέχουν το πολύ απόσταση 4 μεταξύ τους, έτσι ώστε οι ενδιάμεσες παραστάσεις να μην αυξάνουν σημαντικά σε μέγεθος κατά την εφαρμογή του μετασχηματισμού.

² Δεκέμβριος 2005

Κεφάλαιο 3

Θεωρητικός Φορμαλισμός

We can only see a short distance ahead, but we can see plenty there that needs to be done.

Alan Turing

Το κεφάλαιο αυτό συγκεντρώνει τα θεωρητικά αποτελέσματα της διατριβής. Αρχικά παρουσιάζουμε διαισθητικά τη βασική ιδέα πίσω από την προσέγγισή μας.

Ακολουθεί η ανάλυση της θεωρίας για συναρτήσεις μοναδικής εξόδου. Τα αποτελέσματα παρουσιάζονται τμηματικά, ανάλογα με το βάρος της συνάρτησης προς ελαχιστοποίηση. Επιλέξαμε αυτό τον τρόπο παρουσίασης ώστε ο αναγνώστης να έρχεται σταδιακά σε επαφή με τις βασικές ιδέες πίσω από τη θεωρητική παρουσίαση. Η τμηματοποίηση των βαρών των συναρτήσεων στα διαστήματα $[1, 7]$, $[8, 12]$, $[13, +\infty]$ γίνεται εύκολα κατανοητή κατά την ανάγνωση των αποτελεσμάτων.

Έπειτα μελετούμε την ελαχιστοποίηση συναρτήσεων πολλαπλών εξόδων. Παρουσιάζουμε μία αναγωγή από συναρτήσεις πολλαπλών εξόδων σε πολύτιμες συναρτήσεις μίας εξόδου και αποδεικνύουμε ότι είναι αρκετή για την ακριβή ελαχιστοποίηση συναρτήσεων πολλαπλών εξόδων.

Τέλος, παρουσιάζουμε τη θεωρητική ανάλυση των προτεινόμενων μετασχηματισμών κύβων οι οποίοι αξιοποιούνται σε ευριστικούς αλγόριθμους. Αποδεικνύουμε ότι οι συγκεκριμένοι μετασχηματισμοί είναι υπερσύνολο οποιουδήποτε δυνατού μετασχηματισμού κύβων και επομένως, όλων των προτεινόμενων μετασχηματισμών της βιβλιογραφίας.

3.1 Διαισθητική παρουσίαση

Το πρόβλημα της ESOP ελαχιστοποίησης λογικής συνάρτησης f είναι ισοδύναμο με τον εντοπισμό μίας ESOP παράστασης, δηλαδή ενός συνόλου κύβων, έτσι ώστε το αποκλειστικό Ή (XOR) τους να αναπαριστά την f ενώ το πλήθος των κύβων να είναι το ελάχιστο δυνατό.

Για συναρτήσεις n μεταβλητών, το πλήθος των διαφορετικών ελαχιστόρων είναι 2^n , επομένως όλες οι διακριτές συναρτήσεις είναι ακριβώς 2^{2^n} . Το πλήθος των διαφορετικών κύβων είναι 3^n , διότι κάθε μεταβλητή θα υπάρχει σε ακριβώς μία από τις τρεις δυνατές πολικότητες της $(x_i, \bar{x}_i, 1)$ σε κάθε κύβο. Υπάρχουν επομένως, το πολύ 2^{3^n} διαφορετικές ESOP παραστάσεις για συναρτήσεις n μεταβλητών.

Το παραπάνω όριο είναι εξαιρετικά χαλαρό όταν εξετάζουμε ακριβείς ESOP εκφράσεις, δεδομένου ότι είναι γνωστά άνω όρια για τα βάρη συναρτήσεων, όπως έχουμε δει σε προηγούμενο κεφάλαιο. Για παράδειγμα, είναι γνωστό ότι οι συναρτήσεις τεσσάρων μεταβλητών έχουν βάρος το πολύ έξι, επομένως οι διακριτές ESOP εκφράσεις τους είναι το πολύ

$$\sum_{i=1}^6 \binom{3^4}{i} = 236.783.995.281$$

εκτίμηση σαφώς καλύτερη της

$$2^{3^4} = 2^{81}$$

Είναι εμφανές ότι ακόμη και για $n = 4$, το πρόβλημα είναι αρκετά περίπλοκο για ν' αντιμετωπιστεί με εξαντλητικούς αλγόριθμους. Η προτεινόμενη ακριβής προσέγγιση βασίζεται στην τεχνική του δυναμικού προγραμματισμού και αποτελείται από τα παρακάτω δύο στάδια.

Στο πρώτο στάδιο, εντοπίζεται ένα σύνολο k νέων συναρτήσεων f'_i οι οποίες παράγονται από την f , έτσι ώστε η πολυπλοκότητα του προβλήματος της ελαχιστοποίησης των συναρτήσεων f'_i να είναι σαφώς μικρότερη αυτής για το αρχικό πρόβλημα.

Στο δεύτερο στάδιο, εξετάζονται οι εκφράσεις που προέκυψαν από την ελαχιστοποίηση των συναρτήσεων f'_i και κατασκευάζονται ακριβείς ESOP εκφράσεις για τη συνάρτηση f .

Η επιλογή του συνόλου $\{f'_i\}$ κατά το πρώτο στάδιο θα πρέπει να είναι τέτοια ώστε να παράγεται σχετικά γρήγορα και να διευκολύνει την ανασύνθεση των εκφράσεων για την f κατά το δεύτερο στάδιο.

Δοσμένης f , οι συναρτήσεις $\{f^{\{0\}}, f^{\{1\}}, f^{\{0,1\}}\}$, όπως αυτές προκύπτουν από τον ορισμό 8, απαρτίζουν το αρχικό σύνολο. Κάθε μία από τις παραγόμενες συναρτήσεις εξαρτάται από το πολύ $n - 1$ μεταβλητές, επομένως το πρόβλημα της ακριβούς ελαχιστοποίησής τους αναμένεται να είναι συγκριτικά ευκολότερο.

Οποιαδήποτε έκφραση της f θα αποτελείται από κύβους οι οποίοι συμπεριλαμβάνουν την μεταβλητή x_1 στις τρεις πιθανές πολικότητες της

$$\begin{aligned} F &= x_1(P_{11} \oplus \dots \oplus P_{1q}) \oplus \bar{x}_1(P_{21} \oplus \dots \oplus P_{2r}) \oplus (P_{31} \oplus \dots \oplus P_{3s}) \\ &= x_1 \cdot G^a \oplus \bar{x}_1 \cdot G^b \oplus 1 \cdot G^c \end{aligned}$$

όπου P_{ij} κύβος που δεν εξαρτάται από τη μεταβλητή x_1 .

Παρατηρούμε ότι οι υποσυναρτήσεις

$$\{f^{\{0\}}, f^{\{1\}}, f^{\{0,1\}}\}$$

είναι ίσες με τις

$$\{G^b \oplus G^c, G^a \oplus G^c, G^a \oplus G^b\}$$

αντίστοιχα.

Αν κάποιο από τα q, r, s είναι ίσο με μηδέν τότε το πρόβλημα του εντοπισμού μίας ακριβής έκφρασης ESOP για την f απλοποιείται σημαντικά. Αν, για παράδειγμα, ισχύει $s = 0$ και επομένως $G^c = 0$, τότε $f^{\{0\}} = G^a$, $f^{\{1\}} = G^b$ και μία ακριβής έκφραση για την f προκύπτει άμεσα από οποιαδήποτε ακριβή έκφραση της $\bar{x}_1 \cdot f^{\{0\}}$ και οποιαδήποτε ακριβή έκφραση της $x_1 \cdot f^{\{1\}}$.

Στην περισσότερη ενδιαφέρουσα περίπτωση όπου $qrs > 0$, το πρόβλημα ανάγεται στον εντοπισμό των κύβων της G^c , οι οποίοι είναι “κρυμμένοι” μέσα στις εκφράσεις των συναρτήσεων $f^{\{0\}}$ και $f^{\{1\}}$.

Οι μηχανισμοί σύμφωνα με τους οποίους εντοπίζονται οι κύβοι της G^c διαφοροποιούνται ανάλογα με το βάρος της f και παρουσιάζονται αναλυτικά παρακάτω.

3.2 Ανάλυση κατά βάρος συνάρτησης

3.2.1 Συναρτήσεις βάρους το πολύ επτά

Θεώρημα 1. Όλα τα ακριβή ESOPs λογικής συνάρτησης f προκύπτουν από την υποσυνάρτηση f^j αν η υποσυνάρτηση f^i της f είναι η μηδενική, όπου $(j, i) = \{(1, 0), (0, 1), (1, 2)\}$.

Απόδειξη. Από τις εξισώσεις (1.4), όταν μία υποσυνάρτηση f^i λογικής συνάρτησης f n μεταβλητών είναι η μηδενική, τότε οι υπόλοιπες δύο υποσυναρτήσεις είναι ίσες και η f γράφεται ως:

$$f = x_1^e f^j \quad (3.1)$$

με $e = 1, 0, 2$ και $j = 1, 0, 1$ για $i = 0, 1, 2$ αντίστοιχα.

Η υποσυνάρτηση f^j δεν εξαρτάται από τη μεταβλητή x_1 . Πολλαπλασιάζοντας ένα ESOP g της f^j με την x_1 σε οποιαδήποτε πολικότητα, δεν μεταβάλλει το πλήθος των κύβων στην g . Από την εξίσωση (3.1) προκύπτει $w(f) = w(f^j)$ και κατά συνέπεια το θεώρημα ισχύει. \square

Θεώρημα 2. Όλα τα ακριβή ESOPs λογικής συνάρτησης f με βάρος μικρότερο του έξι, προκύπτουν από τα ακριβή ESOPs των υποσυναρτήσεών της.

Απόδειξη. Μία ακριβής έκφραση της συνάρτησης f μπορεί να γραφτεί στη μορφή:

$$f = x_1^a (P_{11} \oplus \dots \oplus P_{1q}) \oplus x_1^b (P_{21} \oplus \dots \oplus P_{2r}) \oplus x_1^c (P_{31} \oplus \dots \oplus P_{3s}) \quad (3.2)$$

όπου $a, b, c \in [0, 1, 2]$, P_{ij} είναι κύβος και $w(f) = q + r + s$.

Περίπτωση 1 Έστω $a = b = c$. Τότε η σχέση (3.2) γράφεται ως

$$f = x_1^a (P_{11} \oplus \dots \oplus P_{1q} \oplus P_{21} \oplus \dots \oplus P_{2r} \oplus P_{31} \oplus \dots \oplus P_{3s}) \quad (3.3)$$

ή $f = x_1^a f^j$ όπου $j = 1, 0, 1$ για $a = 1, 0, 2$ αντίστοιχα, σύμφωνα με τις εξισώσεις (1.4). Επομένως το θεώρημα ισχύει γι' αυτή την περίπτωση σύμφωνα με το θεώρημα 1.

Περίπτωση 2 Έστω ακριβώς δύο από τα a, b, c ίσα μεταξύ τους, για παράδειγμα $a = b \neq c \neq a$. Τότε η (3.2) μπορεί να γραφτεί ως

$$f = x_1^a(P_{11} \oplus \dots \oplus P_{1q} \oplus P_{21} \oplus \dots \oplus P_{2r}) \oplus x_1^c(P_{31} \oplus \dots \oplus P_{3s}) \quad (3.4)$$

Η εξίσωση (3.4) είναι μία ακριβής έκφραση της f και $f = x_1^a f^i \oplus x_1^c f^j$ με $i, j \in [0, 1, 2]$ σύμφωνα με την (1.4). Επομένως

$$w(f) = q + r + s$$

και

$$w(f^i) = q + r$$

όπως επίσης,

$$w(f^j) = s$$

διότι αν υπήρχε ακριβής λύση για f^i, f^j με $w(f^i) < q + r$ ή $w(f^j) < s$ τότε θα υπήρχε έκφραση της f (σύμφωνα με την (1.4)) με βάρος $w(f) < q + r + s$, το οποίο αντιβαίνει στην υπόθεση ότι $w(f) = q + r + s$. Επομένως το θεώρημα ισχύει σ' αυτή την περίπτωση.

Περίπτωση 3 Έστω $a \neq b \neq c \neq a$. Λόγω της υπόθεσης $w(f) < 6$, τουλάχιστο ένα από τα q, r, s είναι 1, έστω $s = 1$. Τότε η (3.2) γράφεται ως εξής

$$f = x_i^a(P_{11} \oplus \dots \oplus P_{1q}) \oplus x_i^b(P_{21} \oplus \dots \oplus P_{2r}) \oplus x_i^c P_{31} \quad (3.5)$$

ή

$$f = x_1^a(P_{11} \oplus \dots \oplus P_{1q} \oplus P_{31}) \oplus x_1^b(P_{21} \oplus \dots \oplus P_{2r} \oplus P_{31}) \quad (3.6)$$

ή

$$f = x_1^a f^i \oplus x_1^b f^j$$

με $i, j = 0, 1, 2$ και

$$f^i = P_{11} \oplus \dots \oplus P_{1q} \oplus P_{31} \quad (3.7)$$

$$f^j = P_{21} \oplus \dots \oplus P_{2r} \oplus P_{31} \quad (3.8)$$

Εφ' όσον

$$w(f) = q + r + 1 \leq w(f^i) + w(f^j)$$

προκύπτουν σύμφωνα με τις εξισώσεις (3.7) και (3.8) οι παρακάτω υποπεριπτώσεις.

Υποπερίπτωση 1 $w(f^i) = q + 1$ and $w(f^j) = r + 1$

Υποπερίπτωση 2 $w(f^i) = q + 1$ and $w(f^j) = r$

Υποπερίπτωση 3 $w(f^i) = q$ and $w(f^j) = r + 1$

Στην πρώτη υποπερίπτωση, η (3.7) είναι ακριβής έκφραση της υποσυνάρτησης f^i και η (3.8) είναι ακριβής έκφραση της υποσυνάρτησης f^j . Επομένως, δύο από τις ακριβείς εκφράσεις των υποσυναρτήσεων f^i και f^j της f έχουν ένα κοινό κύβο. Εφ' όσον όλες οι ακριβείς εκφράσεις των f^i και f^j θεωρούνται γνωστές, εντοπίζονται οι ακριβείς εκφράσεις (3.4) και (3.8) και από αυτές παράγεται η έκφραση (3.5).

Στις υποπεριπτώσεις 2 και 3, μία από τις εκφράσεις (3.7), (3.8) των υποσυναρτήσεων f^i , f^j αντίστοιχα, θα είναι ακριβής έκφραση, για παράδειγμα η (3.7) για την f^i . Όλες οι ακριβείς εκφράσεις της f^i θεωρούνται γνωστές, επομένως και όλοι οι κύβοι τους είναι γνωστοί. Για κάθε τέτοιο κύβο P_{31} σχηματίζεται η συνάρτηση $\varphi = P_{31} \oplus f^j$ και με την βοήθεια της (3.8) για την f^j προκύπτει η

$$\varphi = (P_{21} \oplus \dots \oplus P_{2r} \oplus P_{31}) \oplus P_{31} = P_{21} \oplus \dots \oplus P_{2r} \quad (3.9)$$

Το βάρος της φ σύμφωνα με την (3.9) είναι $w(\varphi) = r$. Δεν είναι δυνατό να είναι μικρότερο από r διότι αν ισχύει, για παράδειγμα $w(\varphi) = r - 1$ τότε σύμφωνα με την (3.9), η $P_{21} \oplus \dots \oplus P_{2r}$ θα είχε βάρος $r - 1$ και το $w(f)$ θα ήταν $q + r$ σύμφωνα με την (3.5), άτοπο λόγω της υπόθεσης ότι $w(f) = q + r + 1$. Εντοπίζοντας όλες τις ακριβείς εκφράσεις της φ , βάρους r , τότε για κάθε τέτοια έκφραση της μορφής (3.9) προκύπτει μία έκφραση της μορφής (3.5) για τη συνάρτηση f . Συνεπώς, το θεώρημα ισχύει σ' αυτή την υποπερίπτωση.

□

Στην περίπτωση 3, το πρόβλημα ανάγεται στο να βρεθούν όλες οι ακριβείς εκφράσεις της συνάρτησης $\varphi = P_{31} \oplus f^j$. Παρατηρείται ότι η συνάρτηση φ έχει $n - 1$ μεταβλητές (η x_1 δεν υπάρχει) δηλαδή μία μεταβλητή λιγότερη από τις μεταβλητές της συνάρτησης f . Ισχύει επίσης ότι $w(\varphi) = r < q + r + 1 = w(f) < 6$.

Συνεπώς το πρόβλημα ανάγεται σε ένα ισοδύναμο πρόβλημα μίας νέας συνάρτησης με λιγότερες μεταβλητές και μικρότερο βάρος. Αναδρομικά καταλήγουμε σ' ένα ισοδύναμο πρόβλημα συνάρτησης g με λιγότερες μεταβλητές και βάρος ίσο με 1. Η συνάρτηση g είναι τότε ένας μοναδικός κύβος.

Επιπλέον, το βάθος της αναδρομής στην περίπτωση 3 είναι μικρότερο του πέντε, διότι $w(f) < 6$ και σε κάθε βήμα της αναδρομής, το βάρος μειώνεται τουλάχιστο κατά 1. Επομένως το υπολογιστικό κόστος δεν είναι μεγάλο.

Θεώρημα 3. Τουλάχιστο μία ακριβής έκφραση λογικής συνάρτησης f με βάρος μικρότερο του οκτώ προκύπτει από ακριβείς εκφράσεις των υποσυναρτήσεών της.

Απόδειξη. Κάθε ακριβής έκφραση της f είναι της μορφής (3.2).

Περίπτωση 1 $a = b = c$. Η απόδειξη είναι αντίστοιχη της περίπτωσης 1 του θεωρήματος 2.

Περίπτωση 2 Ακριβώς 2 από τα a, b, c είναι ίσα μεταξύ τους. Η απόδειξη είναι αντίστοιχη της περίπτωσης 2 του θεωρήματος 2.

Περίπτωση 3 $a \neq b \neq c \neq a$. Η (3.2) γράφεται ως εξής:

$$f = x_1^a(P_{11} \oplus \dots \oplus P_{1q} \oplus P_{31} \oplus \dots \oplus P_{3s}) \oplus x_1^b(P_{21} \oplus \dots \oplus P_{2r} \oplus P_{31} \oplus \dots \oplus P_{3s}) \quad (3.10)$$

Σχηματίζουμε τις παρακάτω δύο συναρτήσεις:

$$f^a = P_{11} \oplus \dots \oplus P_{1q} \oplus P_{31} \oplus \dots \oplus P_{3s} \quad (3.11)$$

$$f^b = P_{21} \oplus \dots \oplus P_{2r} \oplus P_{31} \oplus \dots \oplus P_{3s} \quad (3.12)$$

Χωρίς βλάβη της γενικότητας, ισχύει $w(f^a) \geq w(f^b)$ and $q \geq r \geq s$. Επομένως, εφ' όσον $w(f) < 8$, τότε $s \leq 2$, $w(f^a) \leq 6$ και $w(f^b) \leq 4$.

Έστω g^a, g^b ακριβείς εκφράσεις των συναρτήσεων f^a, f^b αντίστοιχα. Σύμφωνα με τα βάρη $w(f^a), w(f^b)$, διακρίνονται οι παρακάτω 4 υποπεριπτώσεις.

Υποπερίπτωση 1 $w(f^a) + w(f^b) = w(f)$. Τότε μία ακριβής έκφραση της f προκύπτει από τις συναρτήσεις g^a, g^b , της μορφής:

$$f = x_1^a g^a \oplus x_1^b g^b \quad (3.13)$$

Υποπερίπτωση 2 $w(f^a) + w(f^b) = w(f) + 1$ και $w(f^a) = 6$. Εφ' όσον $q + r + s < 8$ και $w(f^a) = 6 \leq q + s$, τότε $s = 1$ και οι (3.11) και (3.12) είναι ακριβείς εκφράσεις των f^a, f^b αντίστοιχα.

Όλες οι ακριβείς εκφράσεις της συνάρτησης f^b παράγονται με τη βοήθεια του Θεωρήματος 2. Για κάθε κύβο p της συνάρτησης g^b , μία νέα συνάρτηση $g = g^a \oplus p$ σχηματίζεται. Επιπλέον, η συνάρτηση g' συμπεριλαμβάνει όλους τους κύβους της g^b εκτός του p . Το βάρος $w(g)$ δεν είναι δυνατό να είναι μικρότερο του q διότι τότε, $w(f) < q + r + s$, άτοπο γιατί η (3.2) είναι ακριβής έκφραση της f .

Τουλάχιστο μία εκ των δύο συναρτήσεων g θα έχει βάρος $w(g) = q$, διότι τουλάχιστο ένας από τους κύβους p θα είναι ο P_{31} . Σ' αυτή την περίπτωση, $w(g) = w(P_{11} \oplus \dots \oplus P_{1q} \oplus P_{31} \oplus P_{31}) = q$ και προκύπτει μία ακριβής έκφραση της f , της μορφής:

$$f = x^a g \oplus x^b g' \oplus x^c p \quad (3.14)$$

Υποπερίπτωση 3 $w(f^a) + w(f^b) = w(f) + 1$ και $w(f^a) \leq 5$. Σύμφωνα με το Θεώρημα 2, όλες οι ακριβείς εκφράσεις των συναρτήσεων f^a, f^b μπορούν να κατασκευαστούν, εφ' όσον ισχύει $w(f^a) < 6$ και $w(f^b) < 6$.

[a] Έστω $s = 1$. Τότε οι (3.11) και (3.12) είναι ακριβείς εκφράσεις των f^a, f^b αντίστοιχα. Τότε μία ακριβής έκφραση της f της μορφής (3.10) προκύπτει εντοπίζοντας τον κοινό κύβο P_{31} μεταξύ των g^a, g^b .

[b] Έστω $s = 2$. Τότε μία από τις εξισώσεις (3.11), (3.12) είναι ακριβής έκφραση των συναρτήσεων f^a, f^b αντίστοιχα, διότι διαφορετικά $w(f^a) + w(f^b) = w(f)$. Χωρίς βλάβη της γενικότητας έστω η (3.11) ακριβής έκφραση της f^a .

Έστω p_1, p_2 δύο κύβοι της g^a . Σχηματίζεται μία νέα συνάρτηση της μορφής

$$g = g^b \oplus p_1 \oplus p_2$$

Επιπλέον, η συνάρτηση g' συμπεριλαμβάνει όλους τους κύβους της συνάρτησης g^a εκτός των p_1, p_2 .

Το βάρος $w(g)$ δεν μπορεί να είναι μικρότερο του r , διότι τότε $w(f) < q + r + s$, άτοπο γιατί η (3.2) είναι ακριβής έκφραση της συνάρτησης f . Τουλάχιστο για μία εκ των νέων συναρτήσεων g θα ισχύει $w(g) = r$, διότι τουλάχιστο ένα ζεύγος κύβων p_1, p_2 θα είναι ίσο με τους P_{31}, P_{32} . Τότε μία ακριβής έκφραση της παρακάτω μορφής προκύπτει για την f .

$$f = x^a g' \oplus x^b g \oplus x^c (p_1 \oplus p_2) \quad (3.15)$$

Υποπερίπτωση 4 $w(f^a) + w(f^b) = w(f) + 2$. Τότε οι εξισώσεις (3.11), (3.12) είναι ακριβείς εκφράσεις των συναρτήσεων f^a, f^b αντίστοιχα. Εφόσον $s \leq 2$, τότε $w(f^a) < 6$, επομένως όλες οι ακριβείς εκφράσεις των συναρτήσεων f^a, f^b προκύπτουν με τη βοήθεια του Θεωρήματος 2. Μία ακριβής έκφραση της συνάρτησης f της μορφής (3.2) προκύπτει τότε εντοπίζοντας τους δύο κοινούς κύβους P_{31}, P_{32} στις g^a, g^b .

Για όλα τα δυνατά $w(f^a), w(f^b)$, τουλάχιστο μία ακριβής έκφραση προκύπτει για την f , ολοκληρώνοντας την απόδειξη. \square

Όπως και με το Θεώρημα 2, είναι απαραίτητο να εντοπιστούν οι ακριβείς εκφράσεις συναρτήσεων με λιγότερες μεταβλητές και μικρότερο βάρος. Το βάρος της προκύπτουσας συνάρτησης g στην περίπτωση 3, υποπεριπτώσεις 2 και 3b, δεν μπορεί να είναι μεγαλύτερο από πέντε αν κάποια ακριβής παράσταση της f θα παραχθεί από αυτή. Επομένως, οι ακριβείς εκφράσεις της g προκύπτουν με τη βοήθεια του Θεωρήματος 2.

Πόρισμα 1. Οι ακριβείς εκφράσεις της λογικής συνάρτησης f στις οποίες η μεταβλητή x_i υπάρχει ακριβώς σε μία από τις πολικότητες της $x_i, \bar{x}_i, 1$, προκύπτουν απ' ευθείας από τις ακριβείς εκφράσεις μία εκ των μή μηδενικών υποσυναρτήσεων της f ως προς την μεταβλητή x_i .

Απόδειξη. Περίπτωση 1 των Θεωρημάτων 2 και 3. \square

Πόρισμα 2. Οι ακριβείς εκφράσεις της λογικής συνάρτησης f στις οποίες η μεταβλητή x_i υπάρχει σε ακριβώς δύο από τις πολικότητες της $x_i, \bar{x}_i, 1$, προκύπτουν απ' ευθείας από δύο εκ των τριών υποσυναρτήσεων της f ως προς την μεταβλητή x_i .

Απόδειξη. Περίπτωση 2 του Θεωρήματος 2. Περίπτωση 2 και Περίπτωση 3, Υποπερίπτωση 1 του Θεωρήματος 3. \square

Πόρισμα 3. Οι ακριβείς εκφράσεις συνάρτησης f στις οποίες η μεταβλητή x_i υπάρχει σε κάθε πολικότητά της $x_i, \bar{x}_i, 1$, προκύπτουν από ζεύγη υποσυναρτήσεων f^i, f^j της f ως προς την μεταβλητή x_i , έτσι ώστε $w(f^i) + w(f^j) = w(f) + k$ και k κοινοί κύβοι υπάρχουν σε ζεύγη ακριβών εκφράσεων των f^i, f^j .

Απόδειξη. Περίπτωση 3, Υποπερίπτωση 1 του Θεωρήματος 2. Περίπτωση 3, Υποπερίπτώσεις 3a, 4 του Θεωρήματος 3. \square

Πόρισμα 4. Οι ακριβείς εκφράσεις συνάρτησης f όπου η x_i υπάρχει σε όλες τις πολικότητες $x_i, \bar{x}_i, 1$ προκύπτουν από ζεύγη υποσυναρτήσεων f^i, f^j ως προς την x_i , έτσι ώστε η πράξη recursive_combine επί των f^i, f^j , όπως ορίζεται σε επόμενη παράγραφο, παράγει ακριβείς εκφράσεις.

Απόδειξη. Περίπτωση 3, Υποπερίπτώσεις 2 και 3 του Θεωρήματος 2. Περίπτωση 3, Υποπερίπτώσεις 2 και 3b του Θεωρήματος 3. \square

3.2.2 Συναρτήσεις βάρους το πολύ δώδεκα

Όπως και παραπάνω, υποθέτοντας μία τυχαία διάταξη επί των μεταβλητών της, μία λογική συνάρτηση f μπορεί να γραφτεί στη μορφή:

$$f = x_1^a(P_{11} \oplus \dots \oplus P_{1q}) \oplus x_1^b(P_{21} \oplus \dots \oplus P_{2r}) \oplus x_1^c(P_{31} \oplus \dots \oplus P_{3s}) \quad (3.16)$$

όπου $a, b, c \in [0, 1, 2]$, $a \neq b \neq c \neq a$ και P_{ij} κύβος. Χωρίς βλάβη της γενικότητας, $q \geq r \geq s$.

Οι ακόλουθες τρεις συναρτήσεις θα χρησιμοποιηθούν στα παρακάτω θεωρήματα:

$$g_1 = P_{11} \oplus \dots \oplus P_{1q} \oplus P_{31} \oplus \dots \oplus P_{3s} \quad (3.17)$$

$$g_0 = P_{21} \oplus \dots \oplus P_{2r} \oplus P_{31} \oplus \dots \oplus P_{3s} \quad (3.18)$$

$$h_{ijk} = g_i \oplus G_{j1} \oplus \dots \oplus G_{jk} \quad (3.19)$$

Τα G_{j1}, \dots, G_{jk} είναι k τυχαίοι κύβοι μίας έκφρασης ESOP της συνάρτησης g_j και $i, j \in [0, 1]$. Η πηγή των k κύβων θα επισημαίνεται όταν αυτό είναι απαραίτητο.

Για παράδειγμα, έστω $g_1 = a_1 \oplus a_2 \oplus a_3$, $g_0 = a_4 \oplus a_5 \oplus a_3$. Τότε η $a_1 \oplus a_2 \oplus a_3 \oplus a_5$ είναι πιθανή έκφραση της h_{101} .

Θεώρημα 4. Όλες οι 1-ισοδύναμες εκφράσεις λογικής συνάρτησης f με $w(f) < 8$ μπορούν να παραχθούν από τις ακριβείς εκφράσεις των υποσυναρτήσεών της και 1-ισοδύναμων εκφράσεων συναρτήσεων g_i , οι οποίες παράγονται από αυτές, όπου $w(g_i) < 7$.

Απόδειξη. Έστω ότι η (3.16) είναι 1-ισοδύναμη έκφραση της f . Επομένως $q + r + s = m + 1$.

Όταν τουλάχιστο ένα από τα q, r, s είναι 0, τότε όλες οι 1-ισοδύναμες εκφράσεις της f παράγονται απ' ευθείας από τις ακριβείς και 1-ισοδύναμες εκφράσεις των υποσυναρτήσεών της.

Έστω ότι $qrs > 0$. Ο στόχος είναι ο εντοπισμός της συνάρτησης (3.16) από τις συναρτήσεις (3.17) και (3.18).

Ισχύει

$$w(g_1) = q + s - a$$

και

$$w(g_0) = r + s - b$$

Εφ' όσον $m < 8$ τότε $s < 3$. Επιπλέον,

$$w(g_1) + w(g_0) \geq m$$

Επομένως, ισχύει $a + b < 4$.

Αν $a = b = 0$, τότε οι (3.17), (3.18) είναι ακριβείς εκφράσεις των υποσυναρτήσεων της f . Τότε μία έκφραση της f προκύπτει εξετάζοντας για s κοινούς κύβους μεταξύ των (3.17) και (3.18).

Αν ένα από τα a, b είναι 0, έστω $a = 0$, τότε η (3.17) είναι ακριβής έκφραση υποσυνάρτησης της f . Σχηματίζεται η h_{01s} . Το βάρος της είναι είτε $w(h_{01s}) = r$ ή $w(h_{01s}) = r - 1$. Στη δεύτερη περίπτωση, όλες οι 1-ισοδύναμες εκφράσεις της h_{01s} δημιουργούνται. Τότε μία 1-ισοδύναμη έκφραση για την f της μορφής (3.16) προκύπτει άμεσα.

Αυτή η διαδικασία ονομάζεται "βομβαρδισμός" διότι διαισθητικά, s κύβοι επιλέγονται από την g_0 και μεταβάλλουν την g_1 ώστε να αποκαλυφθεί η αρχική υποσυνάρτηση της f η οποία είναι "κρυμμένη" στην g_1 .

Αν $a \neq 0$ και $b \neq 0$, τότε τουλάχιστο ένα εκ των a, b είναι 1, έστω $a = 1$. Τότε οι 1-ισοδύναμες εκφράσεις της g_1 προκύπτουν και η παραπάνω διαδικασία του "βομβαρδισμού" επαναλαμβάνεται.

Σε κάθε περίπτωση, οι 1-ισοδύναμες εκφράσεις της f προέκυψαν από ακριβείς ή 1-ισοδύναμες εκφράσεις των υποσυναρτήσεών της.

Στη χειρότερη περίπτωση, όπου $q = m - 1$, $r = 1$, $s = 1$, $w(g_1) = m - 1$ και $w(g_0) = 1$, 1-ισοδύναμες εκφράσεις της g_1 είναι απαραίτητες. Εφ' όσον $w < 8$, τότε $w(g_1) < 7$, επομένως μόνο 1-ισοδύναμες εκφράσεις με βάρος μικρότερο από 7 μπορεί να χρειαστούν. \square

Θεώρημα 5. Όλες οι ακριβείς ESOP εκφράσεις λογικής συνάρτησης f με $w(f) < 12$ προκύπτουν από τις ακριβείς ESOP εκφράσεις των υποσυναρτήσεών της και

1-ισοδύναμων εκφράσεων συναρτήσεων g_i , οι οποίες παράγονται από τις υποσυναρτήσεις της f , όπου $w(g_i) < 8$.

Απόδειξη. Έστω ότι η (3.16) είναι ακριβής έκφραση της f . Επομένως $w(f) = m = q + r + s$.

Όταν τουλάχιστο ένα εκ των q, r, s είναι 0, οι ακριβείς εκφράσεις της f προκύπτουν απ' ευθείας από τις ακριβείς εκφράσεις των υποσυναρτήσεών της.

Έστω $qrs > 0$. Εφ' όσον $w < 12$, τότε $s < 4$. Τα βάρη των συναρτήσεων (3.17), (3.18) είναι $w(g_1) = q + s - a$ και $w(g_0) = r + s - b$ αντίστοιχα. Εφ' όσον $w(g_1) + w(g_0) \geq m$, τότε $a + b \leq s$.

Αν $a = b = 0$ τότε οι (3.17) και (3.18) είναι ακριβείς εκφράσεις των υποσυναρτήσεων της f . Τότε μία ακριβής έκφραση της f προκύπτει εξετάζοντας για s κοινούς κύβους μεταξύ των εκφράσεων (3.17) και (3.18).

Αν ένα εκ των a, b είναι 0, έστω $a = 0$, τότε η g_1 είναι ακριβής έκφραση μίας υποσυνάρτησης της f . Σχηματίζεται η συνάρτηση h_{01s} . Αν ισχύει $w(h_{01s}) = r$ τότε μία ακριβής έκφραση της μορφής (3.16) παράγεται για την f .

Αν $a > 0, b > 0$ τότε τουλάχιστο ένα εκ των a, b είναι 1, έστω $a = 1$. Τότε, 1-ισοδύναμες εκφράσεις της g_1 παράγονται και η διαδικασία του "βομβαρδισμού" επαναλαμβάνεται όπως παραπάνω.

Παρατηρείται ότι στην χειρότερη περίπτωση, το βάρος των απαραίτητων 1-ισοδύναμων εκφράσεων είναι μικρότερο του 8. Αυτή η περίπτωση προκύπτει, για παράδειγμα, όταν $a = 1, b = 2$ και $s = 3$. Τότε $q \leq 5, q + s \leq 8$ και 1-ισοδύναμες εκφράσεις της g_1 είναι αναγκαίες. \square

Θεώρημα 6. Τουλάχιστο μία ακριβής έκφραση ESOP λογικής συνάρτησης f με βάρος $w(f) < 13$ προκύπτει από τις ακριβείς εκφράσεις ESOP των υποσυναρτήσεών της και 1-ισοδύναμων εκφράσεων συναρτήσεων g_i , οι οποίες παράγονται από τις υποσυναρτήσεις της f , όπου $w(g_i) < 8$.

Απόδειξη. Όταν $w(f) < 12$, ισχύει το Θεώρημα 5.

Όταν $w(f) = 12$, τότε $s < 5$. Αν $s < 4$ τότε η απόδειξη ακολουθεί αυτή του Θεωρήματος 5. Στην περίπτωση όπου $s = 4$, ισχύει $q = r = s = 4$. Εφ' όσον $a + b \leq 4$, είναι δυνατό να ισχύει $a = b = 2$.

Σ' αυτή την περίπτωση,

$$w(g_1) + w(g_0) = (q + s - a) + (r + s - b) = q + r + s$$

και μία ακριβής έκφραση της f προκύπτει απ' ευθείας από τις g_1, g_0 . Σε κάθε άλλη περίπτωση, τουλάχιστο ένα εκ των a, b ανήκουν στο $[0, 1]$ και πάλι η απόδειξη ακολουθεί αυτή του Θεωρήματος 5.

Υπάρχει τουλάχιστο μία περίπτωση όπου 1-ισοδύναμες εκφράσεις είναι απαραίτητες. Για παράδειγμα, όταν $q = r = s = 4$ και $a = b = 1$, τότε $w(g_1) = w(g_0) = 7$ και 1-ισοδύναμες εκφράσεις, για παράδειγμα, της g_1 είναι απαραίτητες. Εύκολα δείχνεται ότι αυτή είναι η χειρότερη περίπτωση. \square

3.2.3 Γενίκευση Θεωρίας

Σ' αυτή την παράγραφο παρουσιάζεται η γενική θεωρία για ελαχιστοποίηση συναρτήσεων χωρίς περιορισμό στο βάρος τους. Η μελέτη πλέον, είναι επί συναρτήσεων οι οποίες συμπεριλαμβάνουν προαιρετικά μία πολύτιμη μεταβλητή. Η προσθήκη αυτή κοστίζει ελάχιστα υπολογιστικά και θα φανεί εξαιρετικά χρήσιμη κατά τη μελέτη συναρτήσεων πολλαπλών εξόδων.

Ένα k -ισοδύναμο MVESOP μίας συνάρτησης $(n + 1)$ μεταβλητών

$$f(x_1, \dots, x_n, X) : \{0, 1\}^n \times \{0, \dots, v - 1\} \rightarrow \{0, 1\}$$

είναι της μορφής:

$$F = x_1^a \cdot G_a \oplus x_1^b \cdot G_b \oplus x_1^c \cdot G_c \quad (3.20)$$

όπου $n > 0$ και οι εκφράσεις G_a, G_b, G_c ορίζονται ως

$$G_a = P_{11} \oplus P_{12} \oplus \dots \oplus P_{1q} \quad (3.21)$$

$$G_b = P_{21} \oplus P_{22} \oplus \dots \oplus P_{2r} \quad (3.22)$$

$$G_c = P_{31} \oplus P_{32} \oplus \dots \oplus P_{3s} \quad (3.23)$$

Οι συναρτήσεις g_a, g_b, g_c αναπαριστούν τις (3.21), (3.22), (3.23) αντίστοιχα. Οι P_{ij} είναι κύβοι οι οποίοι εξαρτώνται από τις μεταβλητές x_2, \dots, x_n, X . Τα σύνολα a, b, c είναι είτε διαφορετικά ανά δύο ή κενά και $a, b, c \subseteq \{0, 1\}$.

Χωρίς βλάβη της γενικότητας, ισχύει

$$q \geq r \geq s \quad (3.24)$$

Λήμμα 1. Έστω $a \neq \emptyset, b = c = \emptyset$. Τότε $w(f) = w(g_a)$.

Λήμμα 2. Έστω $a \neq \emptyset, b = c = \emptyset$. Όλες οι k -ισοδύναμες εκφράσεις της f της μορφής (3.20) προκύπτουν από τις k -ισοδύναμες εκφράσεις της g_a .

Λήμμα 3. Έστω $a, b \neq \emptyset, c = \emptyset$. Όλες οι k -ισοδύναμες εκφράσεις της f της μορφής (3.20) προκύπτουν από τις k_1 -ισοδύναμες εκφράσεις της $f^{a'}$ και τις k_2 -ισοδύναμες εκφράσεις της $f^{b'}$, όπου

$$k = k_1 + k_2 + (w(f^{a'}) + w(f^{b'}) - w(f)),$$

$a' = b \oplus \{0, 1\}$ και b' είναι $\{1\}, \{0, 1\}$ όταν a είναι $\{0\}, \{0, 1\}$ αντίστοιχα.

Απόδειξη. Εφ' όσον $c = \emptyset$, η (3.20) είναι μία από τις τρεις πιθανές εκφράσεις της (1.4), ώστε $s(F) = w(f) + k$. \square

Από το λήμμα 3, παρατηρείται ότι μία ακριβής έκφραση της μορφής (3.20) προκύπτει μόνο όταν $w(f) = w(f^{a'}) + w(f^{b'})$, στην περίπτωση που $c = \emptyset$.

Λήμμα 4. Το μέγεθος $s(G_c)$ της G_c μπορεί να είναι το πολύ $\lfloor \frac{w(f)+k}{3} \rfloor$.

Απόδειξη. Άμεση από $s(F) = w(f) + k$ και (3.24). \square

Το παρακάτω τεχνικό λήμμα θα φανεί χρήσιμο στο επόμενο θεώρημα.

Λήμμα 5. Ισχύει $\lfloor \frac{\lfloor \frac{x}{3} \rfloor + y}{2} \rfloor = \lfloor \frac{x+3y}{6} \rfloor$

Απόδειξη. Έστω

$$x = 3z_1 + r_1, r_1 < 3$$

Τότε ισχύει διαδοχικά

$$\begin{aligned} \lfloor \frac{x}{3} \rfloor + y &= 2z + r, r < 2 \\ \frac{x - r_1}{3} + y &= 2z + r \\ x - r_1 + 3y &= 6z + 3r \\ x + 3y &= 6z + (3r + r_1) \end{aligned}$$

Εφ' όσον $3r + r_1 < 6$, το λήμμα ισχύει. \square

Το παρακάτω θεώρημα παρέχει αρκετή πληροφορία για τη δομή των ESOP εκφράσεων και είναι σημαντικό εκτός των πλαισίων της ελαχιστοποίησης ESOP παραστάσεων.

Θεώρημα 7. Έστω $a, b, c \neq \emptyset$. Όλες οι k -ισοδύναμες εκφράσεις της f προκύπτουν από το πολύ $\lfloor \frac{w(f)+4k}{6} \rfloor$ -ισοδύναμες εκφράσεις των υποσυναρτήσεων της f .

Απόδειξη. Εφ' όσον $a \neq b \neq c \neq a$ και $a, b, c \neq \emptyset$, τότε $a \oplus b = c$. Η (3.20) μπορεί να αναπαρασταθεί ως:

$$f = x^a g_a \oplus x^b g_b \oplus (x^a \oplus x^b) g_c$$

ή ισοδύναμα

$$f = x^a (g_a \oplus g_c) \oplus x^b (g_b \oplus g_c)$$

Οι συναρτήσεις g_1, g_2 ορίζονται ως ακολούθως.

$$g_1 = g_a \oplus g_c \tag{3.25}$$

$$g_2 = g_b \oplus g_c \tag{3.26}$$

Παρατηρείται ότι οι g_1, g_2 είναι δύο εκ των υποσυναρτήσεων της f . Έστω

$$w(g_1) = q + s - d_1$$

και

$$w(g_2) = r + s - d_2$$

τα βάρη των υποσυναρτήσεων g_1, g_2 αντίστοιχα. Εξετάζονται τα πιθανά ζεύγη βαρών $(w(g_1), w(g_2))$. Χωρίς βλάβη της γενικότητας, ισχύει $d_1 \leq d_2$.

Όταν $d_1 = d_2 = 0$, τότε η $G_a \oplus G_c$ είναι ακριβής έκφραση της g_1 και η $G_b \oplus G_c$ είναι ακριβής έκφραση της g_2 . Εφ' όσον όλες οι ακριβείς εκφράσεις των

g_1, g_2 θεωρούνται γνωστές, η έκφραση (3.20) προκύπτει διερευνώντας για s κοινούς κύβους σε ζεύγη εκφράσεων των συναρτήσεων g_1, g_2 .

Όταν $d_1 = 0, d_2 \neq 0$ τότε η $G_1 = G_a \oplus G_c$ είναι ακριβής έκφραση της g_1 . Όλες οι ακριβείς εκφράσεις της g_1 θεωρούνται γνωστές. Η G_1 διαμερίζεται στις εκφράσεις G_{11}, G_{12} , όπου $s(G_{12}) = s$. Ορίζεται η συνάρτηση $g_3 = g_2 \oplus G_{12}$.

Παρατηρείται ότι

$$r - k \leq w(g_3) \leq r$$

εφ' όσον μία έκφραση της μορφής (3.20) πρόκειται να επανασυνθεθεί από τη συγκεκριμένη διαμέριση της G_1 . Τότε η G_b είναι μία $(r - w(g_3))$ -ισοδύναμη έκφραση της g_3 . Προκύπτει τότε η έκφραση (3.20), όπου $G_a = G_{11}$ και $G_c = G_{12}$.

Όταν $d_1 \cdot d_2 > 0$, όλες οι d_1 -ισοδύναμες εκφράσεις της g_1 θεωρούνται γνωστές. Εφ' όσον η $G_a \oplus G_c$ είναι μία d_1 -ισοδύναμη έκφραση της g_1 , η απόδειξη είναι αντίστοιχη της παραπάνω ανάλυσης.

Εφ' όσον $w(f) \leq w(g_1) + w(g_2)$, ισχύουν διαδοχικά

$$\begin{aligned} q + r + s - k &\leq q + r + s + s - d_1 - d_2 \\ d_1 + d_2 &\leq s + k \\ 2d_1 &\leq s + k \\ d_1 &\leq \left\lfloor \frac{\lfloor \frac{w(f)+k}{3} \rfloor + k}{2} \right\rfloor \\ d_1 &\leq \left\lfloor \frac{w(f) + 4k}{6} \right\rfloor \end{aligned} \quad (3.27)$$

ολοκληρώνοντας την απόδειξη. \square

Θεώρημα 8. Έστω $a, b, c \neq \emptyset$. Τουλάχιστο μία ακριβής έκφραση της f προκύπτει από το πολύ $\lfloor \frac{w(f)-3}{6} \rfloor$ -ισοδύναμες εκφράσεις οι οποίες προκύπτουν από τις υποσυναρτήσεις της f .

Απόδειξη. Για $k = 0$ και το θεώρημα 7, το πολύ $\lfloor \frac{w(f)}{6} \rfloor$ -ισοδύναμες εκφράσεις των υποσυναρτήσεων της f είναι απαραίτητες. Η σχέση (3.27) είναι τότε $d_1 + d_2 \leq s$. Όταν ισχύει η ισότητα, ισχύει $w(g_1) + w(g_2) = w(f)$, επομένως μία ακριβής έκφραση της f προκύπτει άμεσα από ακριβείς εκφράσεις των υποσυναρτήσεων g_1, g_2 .

Η σχέση (3.27) είναι τότε $d_1 + d_2 \leq s - 1$, επομένως το πολύ $\lfloor \frac{w(f)-3}{6} \rfloor$ -ισοδύναμες εκφράσεις των υποσυναρτήσεων της f είναι απαραίτητες. \square

Λήμμα 6. Τουλάχιστο μία k_1 -ισοδύναμη έκφραση E' μίας συνάρτησης f προκύπτει άμεσα από μία k_2 -ισοδύναμη έκφραση E της f , όπου $k_1 > k_2$.

Απόδειξη. Έστω $k_1 - k_2 \equiv r \pmod{2}$, $r \geq 0$, P_1 κύβος της E και P_2 οποιοσδήποτε μη μηδενικός κύβος. Τότε η E' συμπεριλαμβάνει όλους τους κύβους της E και τον κύβο P_2 , $(k_1 - k_2 - r)$ φορές. Αν $r = 1$ τότε ο κύβος P_1 στην E' αντικαθίσταται από δύο κύβους P_{11}, P_{12} απόστασης 1, όπου $P_1 = P_{11} \oplus P_{12}$. \square

Πόρισμα 5. Έστω $a, b, c \neq \emptyset$. Τουλάχιστο μία k -ισοδύναμη έκφραση της f προκύπτει από το πολύ $\lfloor \frac{w(f)-3}{6} \rfloor$ -ισοδύναμες εκφράσεις των υποσυναρτήσεων της f .

Απόδειξη. Προκύπτει από το θεώρημα 8 και το λήμμα 6. \square

Παρατηρείται ότι το θεώρημα 8 διαφοροποιείται από το θεώρημα 7 μόνο όταν $w(f) \equiv 0, 1, 2 \pmod{6}$.

Εφ' όσον τα παραπάνω θεωρήματα μελετούν συναρτήσεις οι οποίες εξαρτώνται από τουλάχιστο μία δυαδική μεταβλητή, το παρακάτω λήμμα είναι απαραίτητο.

Λήμμα 7. Όλες οι k -ισοδύναμες εκφράσεις E μίας συνάρτησης f η οποία εξαρτάται από μία μοναδική μεταβλητή, προκύπτουν από τις $(k+2)$ -ισοδύναμες εκφράσεις της μηδενικής συνάρτησης οι οποίες συμπεριλαμβάνουν την f .

Απόδειξη. Εφ' όσον $f \neq 0$ τότε $w(f) = 1$, $s(E) = k + 1$ και $(E \cup \{f\})$ είναι μία $(k + 2)$ -ισοδύναμη έκφραση της μηδενικής συνάρτησης η οποία περιέχει το μοναδικό literal το οποίο αναπαριστά την f . \square

Το παρακάτω πόρισμα συνοψίζει την προτεινόμενη προσέγγιση ακριβούς ελαχιστοποίησης.

Πόρισμα 6. Μία ακριβής έκφραση συνάρτησης f δυαδικής εξόδου με το πολύ μία μεταβλητή πολλαπλών τιμών, προκύπτει από το πολύ $\lfloor \frac{w(f)-3}{6} \rfloor$ -ισοδύναμες εκφράσεις των υποσυναρτήσεών της.

3.3 Μελέτη συναρτήσεων 5 και 6 μεταβλητών

Είναι γνωστό ότι τα βάρη συναρτήσεων πέντε και έξι μεταβλητών είναι το πολύ 9 και 15 αντίστοιχα. Στο σημείο αυτό, αναλύουμε ξεχωριστά τις δύο αυτές σημαντικές περιπτώσεις.

3.3.1 Συναρτήσεις πέντε μεταβλητών

Για την περίπτωση των $n = 5$ μεταβλητών, παρατηρούμε ότι θεωρητικά υπάρχουν δύο περιπτώσεις συνδυασμών βαρών υποσυναρτήσεων όπου 1-ισοδύναμες εκφράσεις είναι απαραίτητες, συγκεκριμένα $(3, 3)$ και $(5, 5)$. Οι συγκεκριμένες περιπτώσεις, οι οποίες είναι οι δυσκολότερες υπολογιστικά, χρησιμοποιούνται για την ανίχνευση εκφράσεων βάρους 6 και 9 αντίστοιχα. Διαπιστώσαμε, με τη βοήθεια εξαντλητικής αναζήτησης, ότι 1-ισοδύναμες εκφράσεις δεν είναι απαραίτητες για την ανίχνευση τουλάχιστο μίας ακριβούς ESOP έκφρασης.

Στην πρώτη περίπτωση, μία ακριβής έκφραση προκύπτει άμεσα από τις ακριβείς εκφράσεις των υποσυναρτήσεων με βάρη $(3, 3)$. Στη δεύτερη περίπτωση, όλες οι συναρτήσεις, των οποίων και οι τρεις υποσυναρτήσεις έχουν βάρος πέντε, δηλαδή συνολικά περισσότερες από 314,000 συναρτήσεις, ελαχιστοποιήθηκαν χωρίς τη δημιουργία 1-ισοδύναμων εκφράσεων.

Σε κάθε μία περίπτωση, επιβεβαιώθηκε ότι τουλάχιστο μία ακριβής έκφραση με βάρος $w \leq 9$ εντοπίστηκε. Ο συνολικός χρόνος για την ελαχιστοποίηση όλων των παραπάνω συναρτήσεων ήταν περίπου 90 λεπτά, ή περίπου 15 ms ανά συνάρτηση. Σαφώς ο αλγόριθμος είναι ιδιαίτερα πρακτικός για την περίπτωση των πέντε μεταβλητών.

Πόρισμα 7. Τουλάχιστο μία ακριβής έκφραση συνάρτησης f πέντε μεταβλητών προκύπτει εξετάζοντας τις ακριβείς εκφράσεις των υποσυναρτήσεων της f .

3.3.2 Συναρτήσεις έξι μεταβλητών

Από τη θεωρητική ανάλυση προκύπτει ότι για τις περιπτώσεις $m = 13, 14, 15$ είναι απαραίτητη η δημιουργία 2-ισοδύναμων εκφράσεων για την ακριβή ελαχιστοποίηση συναρτήσεων έξι μεταβλητών. Σε μία πιό προσεκτική μελέτη των αποτελεσμάτων της παραγράφου 3.2.2, κατά την οποία συνυπολογίζουμε το γεγονός ότι το βάρος των υποσυναρτήσεων συνάρτησης έξι μεταβλητών είναι το πολύ εννιά, παρατηρούμε ότι για τις περιπτώσεις $m = 13, 14$, η δημιουργία 2-ισοδύναμων εκφράσεων δεν είναι απαραίτητη.

Υπάρχει επομένως μία περίπτωση για συναρτήσεις έξι μεταβλητών βάρους δεκαπέντε, όπου και οι τρεις υποσυναρτήσεις έχουν βάρος οκτώ, για την οποία ίσως είναι απαραίτητη η δημιουργία 2-ισοδύναμων εκφράσεων. Παρατηρούμε ότι, παραπλήσια με την περίπτωση (5, 5) των συναρτήσεων πέντε μεταβλητών, κατά την εξέταση της συγκεκριμένης περίπτωσης δεν εντοπίστηκε καμία συνάρτηση όπου η δημιουργία 2-ισοδύναμων εκφράσεων ήταν απαραίτητη. Η αναζήτηση σ' αυτή την περίπτωση όμως δεν είναι δυνατό να είναι εξαντλητική.

Παρολαυτά, αποδεικνύουμε ότι και γενικά, δεν είναι απαραίτητες οι 2-ισοδύναμες εκφράσεις, με τη βοήθεια των LP κλάσεων ισοδυναμίας. Στην εργασία [Gai02], δείχνεται ότι υπάρχει ακριβώς μία LP κλάση ισοδυναμίας για τις συναρτήσεις έξι μεταβλητών βάρους 15. Η αντιπροσωπευτική συνάρτηση της κλάσης είναι η

$$0x6bbdbdd6bdd6d66b$$

Οι τρεις υποσυναρτήσεις της έχουν βάρος εννιά.

Προκύπτει επομένως ότι κάθε συνάρτηση έξι μεταβλητών βάρους 15 δεν είναι δυνατό να έχει δύο υποσυναρτήσεις με συνδυασμό βαρών (8, 8). Ο συγκεκριμένος συνδυασμός όμως είναι και ο μοναδικός που θα απαιτούσε τη δημιουργία 2-ισοδύναμων εκφράσεων.

Πόρισμα 8. Τουλάχιστο μία ακριβής έκφραση συνάρτησης f έξι μεταβλητών προκύπτει εξετάζοντας τις ακριβείς και 1-ισοδύναμες εκφράσεις των υποσυναρτήσεων της f .

Για λόγους πληρότητας, παραθέτουμε την παρακάτω διαδικασία, η οποία αποφεύγει τον υπολογισμό 2-ισοδύναμων εκφράσεων για την περίπτωση $n = 6$, χωρίς να χρησιμοποιεί τα αποτελέσματα της [Gai02].

Το πλήθος των διακριτών κύβων έξι μεταβλητών είναι $3^6 = 729$. Έστω ότι αυτοί οι κύβοι είναι οι C_i , $i = [1..3^6]$ και f η συνάρτηση προς ελαχιστοποίηση με $n = 6, m = 15$. Ελαχιστοποιούνται οι συναρτήσεις $g_i = C_i \oplus f$ ξεχωριστά. Αγνοούνται αυτές για τις οποίες προκύπτει κατά την ελαχιστοποίηση ότι το βάρος τους είναι μεγαλύτερο από 14.

Τουλάχιστο μία από τις συναρτήσεις g_i , έστω g_j , θα έχει βάρος 14, διαφορετικά η αρχική f δεν είναι βάρους 15. Μία ακριβής έκφραση για την f προκύπτει από μία ακριβή έκφραση της g_j και του κύβου C_j . Παρατηρούμε ότι κατά την παραπάνω διαδικασία, δεν είναι απαραίτητη η δημιουργία 2-ισοδύναμων εκφράσεων.

3.4 Συναρτήσεις Πολλαπλών Εξόδων

Σ' αυτή την παράγραφο αποκαλύπτεται η συλλογιστική για την ενσωμάτωση μίας πολύτιμης μεταβλητής στο φορμαλισμό. Αρχικά δείχνεται ότι η προφανής προσέγγιση της ελαχιστοποίησης κάθε εξόδου ξεχωριστά δεν είναι αρκετή για να δώσει ακριβείς εκφράσεις.

Ακολούθως, παρουσιάζουμε την αναγωγή του προβλήματος στην ελαχιστοποίηση συνάρτησης μίας εξόδου και αποδεικνύουμε ότι είναι αρκετή για τον εντοπισμό ακριβών εκφράσεων για συναρτήσεις πολλαπλών εξόδων.

3.4.1 Ελαχιστοποίηση κάθε εξόδου ανεξάρτητα

Δείχνουμε με τη βοήθεια ενός μικρού παραδείγματος ότι η ανεξάρτητη ελαχιστοποίηση κάθε εξόδου ξεχωριστά δεν μπορεί να εγγυηθεί ελάχιστη έκφραση για τη συνάρτηση.

Έστω η συνάρτηση τριών εξόδων

$$f(x_1, x_2, x_3) = \begin{pmatrix} \bar{x}_1\bar{x}_2\bar{x}_3 \oplus x_1\bar{x}_2x_3 \\ x_1\bar{x}_2x_3 \oplus \bar{x}_1x_2x_3 \\ \bar{x}_1x_2x_3 \oplus x_1x_2\bar{x}_3 \end{pmatrix}$$

Κάθε δύο από τους παραπάνω 4 κύβους έχουν απόσταση μεγαλύτερη από 1 μεταξύ τους.

Επομένως οι συναρτήσεις

$$f_1 = \bar{x}_1\bar{x}_2\bar{x}_3 \oplus x_1\bar{x}_2x_3$$

$$f_2 = x_1\bar{x}_2x_3 \oplus \bar{x}_1x_2x_3$$

$$f_3 = \bar{x}_1x_2x_3 \oplus x_1x_2\bar{x}_3$$

που αντιστοιχούν στις 3 εξόδους, έχουν βάρος 2.

Όμως το βάρος της f είναι ίσο με 4, μικρότερο του αθροίσματος των βαρών της κάθε συνάρτησης εξόδου ξεχωριστά.

3.4.2 Αναγωγή σε συνάρτηση μίας εξόδου

Οι συναρτήσεις πολλαπλών εξόδων μπορούν να αναπαρασταθούν ως συναρτήσεις μοναδικής εξόδου, εισόδων πολλαπλών τιμών. Η αναγωγή προκύπτει άμεσα από τον παρακάτω ορισμό.

Ορισμός 17. Έστω $f : \{0, 1\}^n \rightarrow \{0, 1\}^k$ λογική συνάρτηση k εξόδων, n μεταβλητών, και f_{o_j} η j -οστή της εξόδου, $j \in \{0, \dots, k-1\}$. Η χαρακτηριστική συνάρτηση ψ της f ορίζεται ως $\psi_f : \{0, 1\}^n \times \{0, \dots, k-1\} \rightarrow \{0, 1\}$, όπου $\psi_f(x_1, \dots, x_n, j) = f_{o_j}(x_1, \dots, x_n)$.

Θεώρημα 9. Έστω $f : \{0, 1\}^n \rightarrow \{0, 1\}^k$ λογική συνάρτηση k εξόδων, n μεταβλητών και ψ_f η χαρακτηριστική της συνάρτησης. Τότε ισχύει $w(f) = w(\psi_f)$.

Απόδειξη. Εφ' όσον το βάρος οποιουδήποτε literal πολύτιμης μεταβλητής είναι το πολύ 1, ένα ακριβές MVESOP M της χαρακτηριστικής συνάρτησης ψ_f , ορίζει μοναδικά ένα ESOP της f . Συγκεκριμένα, κάθε κύβος $C_i(x_1, \dots, x_n, X)$ του M είναι της μορφής

$$C_i(x_1, \dots, x_n, X) = C'_i(x_1, \dots, x_n) \cdot X^A$$

Για κάθε $j \in A$, ο κύβος C'_i ανήκει στην ESOP έκφραση της j -οστής εξόδου της συνάρτησης f . Αντίστοιχα, κάθε ακριβές ESOP της f αντιστοιχεί σε ένα MVESOP της ψ_f .

Επομένως, όλα τα ακριβή ESOPs της f προκύπτουν άμεσα από τα ακριβή MVESOP της χαρακτηριστικής της συνάρτησης. \square

3.5 Μετασχηματισμοί με εφαρμογή σε ευριστικούς αλγόριθμους

Σ' αυτή την παράγραφο παρουσιάζουμε ορισμένα θεωρήματα για την ελαχιστοποίηση συναρτήσεων μικρού βάρους. Ο στόχος είναι πλέον η επιτάχυνση των αλγόριθμων ελαχιστοποίησης, όταν είναι γνωστό ότι το βάρος είναι το πολύ τρία. Η παρακάτω θεωρία αξιολογείται κατά την ανάπτυξη των προτεινόμενων ευριστικών αλγόριθμων οι οποίοι παρουσιάζονται σε επόμενο κεφάλαιο.

Έστω η έκφραση F δοσμένης λογικής συνάρτησης f η οποία αποτελείται από τους μη-μηδενικούς κύβους c_1, \dots, c_n :

$$F = c_1 \oplus c_2 \oplus \dots \oplus c_n \quad (3.28)$$

Αν $d(c_i, c_j) = 0$ για κάποια i, j τότε αυτοί οι κύβοι μπορούν ν' αφαιρεθούν από το κάλυμμα. Το παρακάτω απλό λήμμα δείχνει ότι δύο κύβοι c_i, c_j μπορούν ν' αντικατασταθούν από ένα κύβο c αν $d(c_i, c_j) = 1$.

Λήμμα 8. Αν η απόσταση $d(c_i, c_j)$ μεταξύ δύο κύβων c_i, c_j είναι μεγαλύτερη από 1, τότε δεν υπάρχει κύβος c έτσι ώστε $c_j \oplus c_i = c$.

Το παρακάτω θεώρημα παρέχει μία συστηματική μέθοδο εντοπισμού όλων των δυνατών ακριβών εκφράσεων της συνάρτησης f με $w(f) = 2$, δοσμένης μίας εκ των ακριβών εκφράσεών της.

Θεώρημα 10. Έστω δύο κύβοι c_i, c_j ώστε $d(c_i, c_j) > 1$ και $g = c_i \oplus c_j$. Έστω ότι οι πολικότητες της μεταβλητής x_1 στους κύβους c_i, c_j είναι διαφορετικές. Τότε όλες οι ακριβείς εκφράσεις της g προκύπτουν απ' ευθείας από ζεύγη υποσυναρτήσεων g^a, g^b της g , όπου $w(g^a) = w(g^b) = 1$.

Απόδειξη. Εφ' όσον $d(c_i, c_j) > 1$, από το λήμμα 8 ισχύει $w(g) = 2$. Η συνάρτηση g μπορεί να γραφτεί ως:

$$g = x_1^k g^a \oplus x_1^l g^b$$

όπου $k, l, a, b \in \{0, 1, 2\}$ προκύπτουν από τα αναπτύγματα (1.4). Εφ' όσον $k \neq l$ και $w(g) = 2$, τότε $w(g^a) = w(g^b) = 1$. \square

Παρατηρείται ότι, από το Θεώρημα 10, η συνάρτηση g μπορεί να έχει είτε μόνο 1 κάλυμμα, όταν μία από τις υποσυναρτήσεις της έχει βάρος ίσο με 2, ή 3 διακριτά καλύμματα, όταν και οι τρεις υποσυναρτήσεις της έχουν βάρος ίσο με 1.

Το παρακάτω θεώρημα περιορίζει το βάρος συνάρτησης g η οποία αποτελείται από τρεις τυχαίους κύβους του (3.28) σε ακριβώς $w(g) = 3$, υπό των δοσμένων υποθέσεων.

Θεώρημα 11. $\forall i, j \in \{1, \dots, n\}$ έτσι ώστε $i \neq j$, έστω

$$d(c_i, c_j) > 1$$

και $\forall p_1, p_2$ ώστε $c_i \oplus c_j = p_1 \oplus p_2$, έστω

$$d(c_k, p_l) > 1$$

για $k \in \{1, \dots, n\} \setminus \{i, j\}$ and $l \in \{1, 2\}$.

Τότε $\forall c_m$ ώστε $g = c_i \oplus c_j \oplus c_m$ ισχύει:

$$w(g) = 3$$

Απόδειξη. Εφ' όσον η συνάρτηση g αποτελείται από τρεις μη-μηδενικούς κύβους, το βάρος της δεν μπορεί να είναι μηδενικό. Επιπλέον, $w(g) \leq 3$ εφ' όσον $c_i \oplus c_j \oplus c_k$ είναι έκφραση της g . Επομένως αρκεί να δειχτεί ότι $w(g) \neq 1, 2$.

Έστω $G = x_1^a G^A \oplus x_1^b G^B \oplus x_1^c G^C$ έκφραση της g , όπου $a, b, c \in \{0, 1, 2\}$ και οι υποεκφράσεις G^A, G^B, G^C δεν εξαρτώνται από την x_1 .

Αν $a = b = c$ τότε η G μπορεί να γραφτεί ως

$$G = x_1^a (G^A \oplus G^B \oplus G^C)$$

Επομένως το βάρος της g είναι ίσο με $w(G^A \oplus G^B \oplus G^C)$, από το Θεώρημα 1.

Έστω ότι ένα εκ των a, b, c είναι διαφορετικό από τα υπόλοιπα, για παράδειγμα $a \neq b = c$. Τότε η G μπορεί να γραφτεί ως

$$G = x_1^a G^A \oplus x_1^b (G^B \oplus G^C) \quad (3.29)$$

Τότε η (3.29) είναι της μορφής (1.4) και οι $G^A, (G^B \oplus G^C)$ είναι εκφράσεις υποσυναρτήσεων της g , για παράδειγμα, $g^K = G^A, g^L = G^B \oplus G^C$.

Ας υποθέσουμε ότι $w(g) = 2$. Τότε τα βάρη $(w(g^K), w(g^L))$ θα είναι είτε $(1, 2)$ ή $(1, 1)$.

Στην περίπτωση $(1, 2)$, για να ισχύει $w(g) = 2$, η G^A θα πρέπει να είναι ίση με έναν από τους κύβους C στις πιθανές ακριβείς εκφράσεις της g^L . Επομένως $d(x_1^a G^A, x_1^b C) = 1$, άτοπο.

Στην περίπτωση $(1, 1)$, ισχύει $d(x_1^b G^B, x_1^b G^C) = 1$, άτοπο.

Έστω ότι $w(g) = 1$. Τότε τα βάρη $(w(g^K), w(g^L))$ μπορούν να είναι επιπλέον $(1, 0)$. Τότε όμως, $d(x_1^b G^B, x_1^b G^C) = 0$, άτοπο.

Στην περίπτωση όπου τα a, b, c είναι διαφορετικά ανά δύο, η G μπορεί να γραφτεί ως εξής

$$G = x_1^a (G^A \oplus G^C) \oplus x_1^b (G^B \oplus G^C)$$

Τότε τα βάρη $(w(g^K), w(g^L))$ μπορούν επιπλέον να είναι $(2, 2)$ ή $(2, 1)$. Η περίπτωση $(2, 1)$ είναι παραπλήσια της περίπτωσης $(1, 2)$.

Στην περίπτωση $(2, 2)$ ένας κύβος C_1 σε μία από τις ακριβείς εκφράσεις της g^K πρέπει να είναι ίσος με έναν κύβο C_2 σε μία από τις εκφράσεις της g^L .

Επομένως $d(x_1^a C_1, x_1^b C_2) < 2$, άτοπο. \square

Το παραπάνω θεώρημα είναι αρκετό για να εγγυηθεί ότι καμία έκφραση που αποτελείται από τρεις κύβους μέσα σε ένα κάλυμμα δεν έχει βάρος μικρότερο από τρία, αν ικανοποιούνται οι προϋποθέσεις.

Το παρακάτω θεώρημα παρέχει ένα τρόπο κατασκευής όλων των δυνατών καλυμμάτων μίας συνάρτησης g με $w(g) = 3$. Η απόδειξη είναι εμφανώς ειδική περίπτωση της απόδειξης του Θεωρήματος 2. Το γεγονός όμως ότι $w(g) = 3$ αξιοποιείται για την ταχύτερη κατασκευή των καλυμμάτων.

Θεώρημα 12. Έστω συνάρτηση g με $w(g) = 3$. Όλες οι ακριβείς εκφράσεις της g προκύπτουν από τις ακριβείς εκφράσεις των υποσυναρτήσεών της.

Απόδειξη. Εφ' όσον $w(g) = 3$ τα βάρη των υποσυναρτήσεων είναι το πολύ τρία. Έστω

$$G = x_1^a G^A \oplus x_1^b G^B \oplus x_1^c G^C \quad (3.30)$$

ακριβής έκφραση της g , όπου $a, b, c \in \{0, 1, 2\}$ και οι υποεκφράσεις G^A, G^B, G^C δεν εξαρτιούνται από την x_1 .

Αν $a = b = c$ τότε όλες οι ακριβείς εκφράσεις της g προκύπτουν απ' ευθείας από τις ακριβείς εκφράσεις της $(G^A \oplus G^B \oplus G^C)$ από το Θεώρημα 1.

Αν δύο εκ των a, b, c είναι ίδια, για παράδειγμα $a \neq b = c$, τότε η (3.30) είναι της μορφής:

$$G = x_1^a G^A \oplus x_1^b (G^B \oplus G^C) \quad (3.31)$$

Τότε η (3.31) είναι της μορφής (1.4) και οι $g^K = G^A$, $g^L = G^B \oplus G^C$ είναι υποσυναρτήσεις της g . Τα βάρη τους είναι 1 και 2 αντίστοιχα, εφ' όσον $w(g) = 3$.

Τότε όλες οι ακριβείς εκφράσεις της g της μορφής (3.31) προκύπτουν από τις ακριβείς εκφράσεις των υποσυναρτήσεων g^K, g^L με τη βοήθεια του Θεωρήματος 10. Έστω a, b, c ανά δύο διαφορετικά. Τότε η (3.30) μπορεί να γραφτεί ως

$$G = x_1^a (G^A \oplus G^C) \oplus x_1^b (G^B \oplus G^C) \quad (3.32)$$

Τα ζεύγη βαρών των σχηματιζόμενων υποσυναρτήσεων ($w(g^K), w(g^L)$) είναι $(2, 2)$, $(2, 1)$ ή $(1, 2)$, διότι διαφορετικά, $w(g) < 3$. Εντοπίζονται όλες οι ακριβείς εκφράσεις των υποσυναρτήσεων βάρους 2.

Στην περίπτωση $(2, 2)$, η έκφραση (3.30) προκύπτει από την (3.32) εξετάζοντας για ένα κοινό κύβο μεταξύ ζευγών εκφράσεων των g^K, g^L .

Στην περίπτωση $(2, 1)$, έστω ότι η μοναδική έκφραση της g^L είναι η C_L και μία έκφραση της g^K είναι η $C_1 \oplus C_2$. τότε η (3.30) ανακατασκευάζεται από την (3.32) αν $d(C_L, C_1) = 1$ ως εξής:

$$\begin{aligned} G &= x_1^a (C_2 \oplus C_1) \oplus x_1^b C_L \\ &= x_1^a C_2 \oplus x_1^b C_L \oplus x_1^c (C_1 \oplus C_L) \\ &= x_1^a C_2 \oplus x_1^b C_L \oplus x_1^c C \end{aligned}$$

Παρόμοια αντιμετωπίζεται και η περίπτωση $(1, 2)$. □

Κεφάλαιο 4

Ανάλυση Αλγόριθμου Ελαχιστοποίησης

The purpose of abstraction is not to be vague, but to create a new semantic level in which one can be absolutely precise

Edsger Dijkstra

Το παρόν κεφάλαιο παρουσιάζει μία αποδοτική υλοποίηση ενός αλγόριθμου ελαχιστοποίησης ESOPs βασισμένο στο θεωρητικό φορμαλισμό του προηγούμενου κεφαλαίου.

Ο αλγόριθμος εντοπίζει τουλάχιστο ένα ακριβές ESOP δοσμένης λογικής συνάρτησης f πολλαπλών εξόδων, n δυαδικών εισόδων, ή ισοδύναμα, τουλάχιστο ένα ακριβές MVESOP μίας συνάρτησης f μοναδικής εξόδου, $n + 1$ εισόδων εκ των οποίων η μία είσοδος είναι πολύτιμη.

4.1 Γεννήτορ Δέντρο

Αρχικά, ένα τριαδικό δέντρο το πολύ n επιπέδων παράγεται από τη συνάρτηση προς ελαχιστοποίηση $f(x_1, \dots, x_n, X)$. Η ρίζα του δέντρου αναπαριστά τη συνάρτηση f . Τα παιδιά κάθε κόμβου αναπαριστούν τις τρεις υποσυναρτήσεις του, επομένως το i -στο επίπεδο σχετίζεται με αναπτύγματα της μεταβλητής x_i και οι παραγόμενες υποσυναρτήσεις δεν εξαρτώνται από μεταβλητές προηγούμενων επιπέδων.

Η αναδρομική κατασκευή του δέντρου τερματίζει σε κάποιο κόμβο, είτε όταν μία υποσυνάρτηση είναι η μηδενική, ή όταν έχουν πραγματοποιηθεί n αναπτύγματα. Επομένως τα n -στου επιπέδου φύλλα είναι literals της μεταβλητής πολλαπλών τιμών X .

Ακριβείς MVESOP εκφράσεις δημιουργούνται για κάθε κόμβο, ξεκινώντας από τα φύλλα, εξετάζοντας κάθε φορά εκφράσεις των παιδιών του συγκεκριμένου κόμβου.

Όποτε προκύπτει η ανάγκη δημιουργίας k -ισοδύναμων εκφράσεων, ο αλγόριθμος διασχίζει το δέντρο προς τα φύλλα σε ένα δεύτερο πέρασμα, δημιουργώντας τις απαιτούμενες μη-ακριβείς εκφράσεις, μόνο όταν αυτές είναι απαραίτητες.

4.2 Μετασχηματισμοί

Η δημιουργία MVESOP εκφράσεων πραγματοποιείται με την εφαρμογή δύο βασικών μετασχηματισμών, οι οποίοι εξετάζουν ζεύγη παιδιών ενός κόμβου και συμπληρώνουν τις ακριβείς ή k -ισοδύναμες εκφράσεις οι οποίες έχουν ήδη εντοπιστεί. Οι μετασχηματισμοί ονομάζονται *Common* και *Recursive Combine* αντίστοιχα.

4.2.1 Common Combine Μετασχηματισμός

Ο μετασχηματισμός Common Combine εφαρμόζεται σε δύο κόμβους – παιδιά g_1, g_2 ενός κόμβου g και δέχεται ως παράμετρο το βαθμό ισοδυναμίας k των εκφράσεων του g οι οποίες πρόκειται να δημιουργηθούν. Θεωρείται ότι όλες οι εκφράσεις του g με βαθμό μικρότερο του k έχουν ήδη δημιουργηθεί σε προηγούμενη εφαρμογή του μετασχηματισμού, επομένως για $k > 0$, το βάρος $w(g)$ θεωρείται γνωστό. Ισοδύναμες εκφράσεις των g_1, g_2 δημιουργούνται μόνο όταν είναι απαραίτητες. Αντίθετα, οι ακριβείς εκφράσεις των g_1, g_2 θεωρούνται επίσης γνωστές.

Σύμφωνα με τα αναπτύγματα (1.4), οι υποσυναρτήσεις g_1, g_2 προσδιορίζουν με μοναδικό τρόπο τη συνάρτηση g . Για παράδειγμα, αν $g_1 = f^{\{1\}}$ και $g_2 = f^{\{0\}}$ τότε $g = x_1^{\{1\}}g_1 \oplus x_1^{\{0\}}g_2$. Έστω x_1^a ο συντελεστής της g_1 , x_1^b ο συντελεστής της g_2 και x_1^c το τρίτο literal της μεταβλητής x_1 , όπου $c = a \oplus b$.

Έστω G_{1i}, G_{2j} , k_1 -ισοδύναμες και k_2 -ισοδύναμες εκφράσεις των g_1, g_2 αντίστοιχα, $u = |G_{1i} \cap G_{2j}|$ και

$$r = w(g_1) + w(g_2) - (w(f) + k)$$

Αν $r < 0$ τότε για όλα τα ζεύγη (k_1, k_2) τέτοια ώστε

$$k_1 + k_2 = -r$$

μία k -ισοδύναμη έκφραση της g προκύπτει, της μορφής

$$g = x_1^a \cdot G_{1i} \oplus x_1^b \cdot G_{2j} \quad (4.1)$$

Αν $0 \leq r \leq u$, τότε $\binom{u}{r}$ k -ισοδύναμες εκφράσεις της g παράγονται από τις εκφράσεις G_{1i}, G_{2j} . Οι κύβιοι στις G_{1i}, G_{2j} διαχωρίζονται σε τρία σύνολα G'_a, G'_b, G'_c , όπου

$$\begin{aligned} G'_a &= G_{1i} \setminus G_{2j} \\ G'_b &= G_{2j} \setminus G_{1i} \\ G'_c &= G_{1i} \cap G_{2j} \end{aligned}$$

Το σύνολο G'_c διαχωρίζεται περαιτέρω στα σύνολα G_c και G_d , όπου $w(G_c) = r$. Υπάρχουν $\binom{u}{r}$ τέτοιες διαχωρίσεις του G'_c . Έστω $G_a = G'_a \cup G_d$ και $G_b = G'_b \cup G_d$. Ένα k -ισοδύναμο MVESOP της g προκύπτει, της μορφής

$$g = x_1^a \cdot G_a \oplus x_1^b \cdot G_b \oplus x_1^c \cdot G_c \quad (4.2)$$

Η σημασιολογία του μετασχηματισμού Common Combine διαφοροποιείται στην ειδική περίπτωση όπου $k = 0$. Ο μετασχηματισμός ενδέχεται να δημιουργήσει μη-ακριβή MVESOPs σ' αυτή την περίπτωση, διότι το βάρος $w(g)$ δεν είναι ακόμη γνωστό σ' αυτή την περίπτωση. Αυτές οι εκφράσεις απορρίπτονται όταν εντοπιστεί ακριβέστερο κάτω όριο για το $w(g)$ από αυτό που είναι ήδη γνωστό, για παράδειγμα, από τον μετασχηματισμό Recursive Combine ο οποίος περιγράφεται παρακάτω. Επιπλέον, $G_d = \emptyset$ και τότε, μόνο μία έκφραση προκύπτει από κάθε ζεύγος G_{1i}, G_{2j} .

Παρατηρείται ότι ο μετασχηματισμός Common Combine εφαρμόζεται ακόμη και στην περίπτωση κατά την οποία μία από τις g_1, g_2 είναι η μηδενική συνάρτηση. Εφ' όσον όταν μία από τις υποσυναρτήσεις είναι η μηδενική οι υπόλοιπες δύο είναι ίσες μεταξύ τους, τα ζεύγη των υποσυναρτήσεων στα οποία εφαρμόζεται ο μετασχηματισμός δεν είναι τα τρία δυνατά, για την αποφυγή δημιουργίας ίδιων εκφράσεων.

Παράδειγμα 30. Έστω $f = x_1x_2x_3 \oplus x_1x_2x_4 \oplus \bar{x}_1x_3 \oplus \bar{x}_1x_2x_4$. Οι τρεις υποσυναρτήσεις της f σε σχέση με τη μεταβλητή x_1 είναι μη-μηδενικές και $f^{\{1\}} = x_2x_3 \oplus x_2x_4$, $f^{\{0\}} = x_3 \oplus x_2x_4$.

Τα ESOPs που παρουσιάστηκαν για τις $f^{\{1\}}, f^{\{0\}}$ είναι ακριβή και ο κύβος x_2x_4 βρίσκεται στην τομή τους. Ένα πιθανόν ακριβές ESOP g της f προκύπτει, όπου $g = x_1x_2x_3 \oplus x_2x_4 \oplus \bar{x}_1x_3$.

Από τον ορισμό του μετασχηματισμού, η διάταξη των υποσυναρτήσεων g_1, g_2 δεν είναι σημαντική. Ο μετασχηματισμός επομένως εφαρμόζεται στα τρία δυνατά ζεύγη υποσυναρτήσεων $(f^{\{1\}}, f^{\{0\}})$, $(f^{\{1\}}, f^{\{0,1\}})$, $(f^{\{0\}}, f^{\{0,1\}})$.

Τα σύνολα (I, J, a, b) είναι τότε $(\{1\}, \{0\}, \{1\}, \{0\})$, $(\{1\}, \{0, 1\}, \{0, 1\}, \{0\})$, $(\{0\}, \{0, 1\}, \{0, 1\}, \{1\})$. Ο μετασχηματισμός παρουσιάζεται στον Αλγόριθμο 4.

4.2.2 Recursive Combine Μετασχηματισμός

Ο μετασχηματισμός Recursive Combine εφαρμόζεται επίσης σε δύο κόμβους – παιδιά g_1, g_2 ενός κόμβου g και δέχεται ως παράμετρο το βαθμό k των MVESOPs που πρόκειται να δημιουργηθούν. Έστω $W(g)$ μία εκτίμηση του βάρους της συνάρτησης g όπως έχει εντοπιστεί μέχρι το σημείο της εφαρμογής του μετασχηματισμού. Όταν $k > 0$, τότε $W(g) = w(g)$.

Ο πυρήνας του μετασχηματισμού εξετάζει k_1 -ισοδύναμες εκφράσεις G_{1i} συναρτήσεων g_1 και g_2 , όπου $k_1 \in [0, \dots, \lfloor \frac{W(g)+4k}{6} \rfloor]$ για κάθε κόμβο g εκτός της ρίζας και $k_1 \in [0, \dots, \lfloor \frac{W(g)-3}{6} \rfloor]$ για τη ρίζα.

Η έκφραση G_{1i} διαμερίζεται στα σύνολα G_a, G_c , όπου $w(G_2) = r$. Μία νέα συνάρτηση g_n σχηματίζεται, όπου $g_n = g_2 \oplus G_c$ και εντοπίζονται οι ακριβείς εκφράσεις της αναδρομικά. Αν $w(G_{1i}) + w(g_n) \leq W(g) + k$ τότε k -ισοδύναμες εκφράσεις προκύπτουν από τις G_{1i} και g_n .

Algorithm 4: Common Combine(f^I, f^J, f, a, b, k)

```

begin
   $c = a \oplus b$ 
  if  $k = 0$  then
     $r = 0$ 
  else
     $r = w(f^I) + w(f^J) - (w(f) + k)$ 
  endif
  for all  $k_1, k_2 \geq 0$  such as  $k_1 + k_2 = \max\{0, -r\}$  do
    for all  $k_1$ -equivalent MVESOPs  $C_i$  in  $f^I$  do
      for all  $k_2$ -equivalent MVESOPs  $C_j$  in  $f^J$  do
         $C_k = C_i \cap C_j$ 
         $u = |C_k|$ 
        if  $k = 0$  then
           $p = 0$ 
        else if  $k_1 + k_2 > 0$  then
           $p = u$ 
        else
           $p = u - r$ 
        endif
        if  $p \geq 0$  then
          for all partitions  $C_{k_1}, C_{k_2}$  of  $C_k$  such as  $s(C_{k_1}) = p$ 
          do
            add a new MVESOP to  $f$  in the form of
             $(x^a(C_i \setminus C_{k_2}) \oplus x^b(C_j \setminus C_{k_2}) \oplus x^c C_{k_2})$ 
          endfor
        endif
      endfor
    endfor
  endfor
endfor
end

```

Έστω $e = W(g) + k - (w(G_{1i}) + w(g_n))$. Αν g είναι ο κόμβος ρίζα τότε μία e -ισοδύναμη έκφραση της g_n προκύπτει. Διαφορετικά, όλες οι e -ισοδύναμες εκφράσεις της g_n δημιουργούνται. Για κάθε e -ισοδύναμη έκφραση G_b της g_n , μία k -ισοδύναμη έκφραση της g προκύπτει, της μορφής (4.2).

Παράδειγμα 31. Έστω η συνάρτηση 4 μεταβλητών $f = [2a52]$, με $w(f) = 4$, $f^{\{1\}} = [2a]$, $f^{\{0\}} = [52]$ και $f^{\{0,1\}} = [78]$. Η $G = x_2x_3x_4 \oplus x_4$ είναι ένα ακριβές ESOP της $f^{\{1\}}$ και ο κύβος $x_2x_3x_4$ επιλέγεται για να σχηματιστεί η έκφραση G_c .

Η συνάρτηση $g_n = G_c \oplus f^{\{0,1\}} = [f8]$ σχηματίζεται και ελαχιστοποιείται. Τότε, $w(g_n) = 2$ και ένα ακριβές ESOP G_b της g_n είναι το $\bar{x}_2x_3x_4 \oplus x_2$. Ένα ακριβές ESOP g της f τότε αναδομείται, όπου $g = x_4 \oplus x_1x_2x_3x_4 \oplus \bar{x}_1(\bar{x}_2x_3x_4 \oplus x_2)$.

Η ισχύς του μετασχηματισμού Recursive Combine είναι εμφανής για την παραπάνω συνάρτηση. Ενώ η $[2a52]$ εξαρτάται από μόλις 4 μεταβλητές και έχει σχετικά μικρό βάρος, τα συνολικά ESOPs που παράγονται για αυτή κατά την εκτέλεση του αλγόριθμου είναι 23, σε αντίθεση με 7 όταν ο μετασχηματισμός δεν εφαρμόζεται.

Ο μετασχηματισμός Recursive Combine εφαρμόζεται σε όλα τα έξι δυνατά ζεύγη υποσυναρτήσεων. Τα σύνολα (I, J, a, b) είναι τότε $(\{1\}, \{0\}, \{1\}, \{0\})$, $(\{1\}, \{0, 1\}, \{0, 1\}, \{0\})$, $(\{0\}, \{0, 1\}, \{0, 1\}, \{1\})$, $(\{0\}, \{1\}, \{0\}, \{1\})$, $(\{0, 1\}, \{1\}, \{0\}, \{0, 1\})$ και $(\{0, 1\}, \{0\}, \{1\}, \{0, 2\})$.

Οι πραγματικοί απαραίτητοι βαθμοί ισοδυναμίας k_1 της συνάρτησης f^I , καθώς και η παράμετρος r η οποία χρησιμοποιείται στη διαμέριση της έκφρασης G_{1i} , είναι στενά συνδεδεμένοι με τα βάρη των υποσυναρτήσεων f^I, f^J . Η μέθοδος παραγωγής των σωστών τιμών των k_1, r αναλύεται παρακάτω.

Ο μετασχηματισμός παρουσιάζεται στον Αλγόριθμο 5. Για τις ανάγκες της παρουσίασης, παρουσιάζεται μόνο η παραλλαγή κατά την οποία παράγονται όλες οι k -ισοδύναμες εκφράσεις.

4.3 Lookup Πίνακες

Είναι δυνατό να δειχθεί, με τη βοήθεια παραδειγμάτων, ότι τα όρια που προκύπτουν από τα θεωρήματα 7 και 8 είναι ακριβή στη γενική περίπτωση. Πρακτικά όμως η επιπλέον γνώση των βαρών των υποσυναρτήσεων επιτρέπει τον περεταίρω περιορισμό των παραμέτρων k_1, r του Αλγόριθμου 5. Πρακτικά, η εύρεση καλύτερων ορίων ελαττώνει δραστικά το χρόνο εκτέλεσης του αλγόριθμου.

Περισσότερο συγκεκριμένα, για κάθε r , η τετραπλέτα $(w(g_1), w(g_2), k, k_1)$ ορίζει μοναδικά ένα εύρος βαρών για τη συνάρτηση f . Επομένως, για δοσμένα $w(g_1), w(g_2), W(f), k$, όλα τα απαραίτητα, σύμφωνα με το θεωρητικό φορμαλισμό, ζεύγη k_1, r εντοπίζονται.

Παρακάτω σχηματίζεται η διαδικασία προϋπολογισμού των ορίων στο μέγεθος ενός MVESOP το οποίο μπορεί να προκύψει από την εφαρμογή του μετασχηματισμού Recursive Combine, δοσμένων των $w(g_1), w(g_2), W(f), k, r$.

Αρχικά, όλα τα δυνατά ζεύγη k_1, r για μία k -ισοδύναμη έκφραση (3.20) συγκεκριμένου μεγέθους s εντοπίζονται, απαριθμώντας τα πιθανά μεγέθη των εκφράσεων

Algorithm 5: Recursive Combine(f^I, f^J, f, a, b, k)

```

begin
   $e = 0$ 
   $c = a \oplus b$ 
  for all “proper”  $k_1 \in [0, \dots, \lfloor \frac{W(g)+4k}{6} \rfloor]$  do
    Find Equivalent( $f^I, k_1$ )
    for all “proper”  $r$  do
      for all  $k_1$ -equivalent MVESOPs  $G_{1i}$  of  $f^I$  do
        for every subset  $G_c$  of  $G_{1i}$ ,  $s(G_c) = r$  do
           $g_n = f^J \oplus G_c$ 
          Find Equivalent( $g_n, 0$ )
          if  $s(G_{1i}) + w(g_n) \leq W(f) + k$  then
            if  $k > 0$  then
               $e = w(f) + k - s(G_{1i}) - w(g_n)$ 
              Find Equivalent( $g_n, e$ )
            endif
            for all  $e$ -equivalent  $G_b$  of  $g_n$  do
               $x^a(G_{1i} \setminus G_c) \oplus x^b G_b \oplus x^c G_c$ 
              is added to  $f$ 
            endfor
          endif
        endfor
      endif
    endfor
  endfor
endfor
endfor
end

```

Πίνακας 4.1: Συνδυασμοί βαρών για το Παράδειγμα 32

Περίπτωση	G_a	G_b	G_c	g_1	g_2	Ενέργεια
1	4	1	1	5	2	Αναζήτηση 1 Κοινού Κύβου
2				5	1	Διαμέριση g_1 , $k_1 = 0$, $r = 1$
3				4	2	Διαμέριση g_2 , $k_1 = 0$, $r = 1$
4	3	2	1	4	3	Αναζήτηση 1 Κοινού Κύβου
5				4	2	Διαμέριση g_1 , $k_1 = 0$, $r = 1$
6				3	3	Διαμέριση g_2 , $k_1 = 0$, $r = 1$
7	2	2	2	4	4	Αναζήτηση 2 Κοινών Κύβων
8				4	3	Διαμέριση g_1 , $k_1 = 0$, $r = 2$
9				4	2	Διαμέριση g_1 , $k_1 = 0$, $r = 2$
10				3	3	Διαμέριση g_1 , $k_1 = 1$, $r = 2$

(3.21), (3.22), (3.23). Ο ακριβής μηχανισμός περιγράφεται στο παρακάτω παράδειγμα.

Παράδειγμα 32. Ας εξετάσουμε μία συνάρτηση f της μορφής (3.20) με $w(f) = 6$. Όλα τα δυνατά μεγέθη των εκφράσεων G_a, G_b, G_c και οι συνδυασμοί βαρών των συναρτήσεων g_1, g_2 δίνονται στον πίνακα 4.1, όπου $g_1 = G_a \oplus G_c$ και $g_2 = G_b \oplus G_c$. Για λόγους απλότητας, θεωρείται ότι $w(g_1) \geq w(g_2)$.

Από τις δέκα διαφορετικές περιπτώσεις του πίνακα 4.1, παρατηρείται ότι ο μετασχηματισμός *Recursive Combine* είναι απαραίτητος μόνο για την περίπτωση 8, αν ο στόχος είναι η δημιουργία τουλάχιστον ενός, αλλά όχι απαραίτητως όλων των *MVESOPs* της f . Αν όλα τα *MVESOPs* είναι απαραίτητα, τότε ο *Recursive Combine* εφαρμόζεται επίσης και στις περιπτώσεις 2, 3, 5, 6, 9, 10.

Αν και θεωρητικά τα άνω όρια για τις k_1, r είναι $\lfloor \frac{w(f)}{6} \rfloor = 1$ και $\lfloor \frac{w(f)}{3} \rfloor = 2$ αντίστοιχα, υπάρχει μόλις ένα ζεύγος βαρών υποσυναρτήσεων, συγκεκριμένα το ζεύγος (3, 3), για το οποίο 1-ισοδύναμες εκφράσεις είναι απαραίτητες, και μόλις τρεις από τις δέκα περιπτώσεις για τις οποίες $r = 2$.

Ένα σύνολο από εξαπλέτες της μορφής $(k, w(g_1), w(g_2), k_1, r, s)$ προκύπτουν. Για παράδειγμα, η εξαπλέτα (0, 3, 3, 1, 2, 6) καθοδηγεί τον *Recursive Combine* στη δημιουργία 1-ισοδύναμων εκφράσεων G_{1i} της f^I , και διαμερίσεων $G_{1i} \setminus G_c, G_c$ της G_{1i} , όπου $s(G_c) = 2$, αν ένα ακριβές *MVESOP* βάρους έξι επιχειρείται να εντοπιστεί.

Η παραπάνω διαδικασία εφαρμόζεται για συγκεκριμένες τιμές της $k \in [0, \dots, k_{max}]$ και $s \in [3, \dots, s_{max}]$ και όλες οι εξαπλέτες ταξινομούνται βάσει των $(k, w(g_1), w(g_2), k_1, r)$. Για κάθε τέτοιο συνδυασμό, το εύρος των επιθυμητών μεγεθών s προκύπτει.

4.4 Αλγόριθμος Ελαχιστοποίησης

Μία απλοποιημένη έκδοση του αλγόριθμου ελαχιστοποίησης δίνεται στον Αλγόριθμο 6. Αρκετές επεκτάσεις βελτιστοποίησης και χειρισμού τετριμμένων περιπτώσεων οι οποίες δεν προσφέρουν στην κατανόηση του αλγόριθμου, παραλείπονται.

Στο παρακάτω θεώρημα, δείχνεται ότι ο Αλγόριθμος 6 εντοπίζει σωστά όλα τα k -ισοδύναμα MVESOPs μίας δοσμένης συνάρτησης f με μία μεταβλητή πολλαπλών τιμών.

Θεώρημα 13. *Ο αλγόριθμος $\text{Find Equivalent}(f, k)$ εντοπίζει σωστά όλα τα k -ισοδύναμα MVESOPs της συνάρτησης f .*

Απόδειξη. Αρκεί να δειχθεί ότι οι μετασχηματισμοί *Common* και *Recursive Combine* δημιουργούν όλες τις εκφράσεις οι οποίες αναμένονται από τα αντίστοιχα λήμματα και θεωρήματα.

Ο *Common Combine* καλύπτει τα λήμματα 2 και 3 όπως επίσης και την πρώτη περίπτωση του θεωρήματος 7. Ο *Recursive Combine* καλύπτει τις υπόλοιπες δύο περιπτώσεις του θεωρήματος 7. \square

Παρατηρείται ότι, όταν $k = 0$, ο μετασχηματισμός *Common Combine* ενδεχομένως παράγει μη-ακριβή MVESOPs, τα οποία στη συνέχεια απορρίπτονται. Επιπλέον, και οι δύο μετασχηματισμοί ενδέχεται να παράξουν ίδια MVESOPs σε κάποιο σημείο, τα οποία επίσης απορρίπτονται.

Algorithm 6: $\text{Find Equivalent}(f, k)$

```

begin
  form  $f^{\{1\}}, f^{\{0\}}, f^{\{0,1\}}$ 
  Find Equivalent( $f^{\{1\}}, 0$ )
  Find Equivalent( $f^{\{0\}}, 0$ )
  Find Equivalent( $f^{\{0,1\}}, 0$ )
  Common Combine( $f^{\{1\}}, f^{\{0\}}, f, \{1\}, \{0\}, k$ )
  Common Combine( $f^{\{1\}}, f^{\{0,1\}}, f, \{0, 1\}, \{0\}, k$ )
  Common Combine( $f^{\{0\}}, f^{\{0,1\}}, f, \{0, 1\}, \{1\}, k$ )
  if  $k > 0$  or ( $f^{\{1\}}, f^{\{0\}}, f^{\{0,1\}} \neq 0$ ) then
    Recursive Combine( $f^{\{1\}}, f^{\{0\}}, f, \{1\}, \{0\}$ )
    Recursive Combine( $f^{\{1\}}, f^{\{0,1\}}, f, \{0, 1\}, \{0\}$ )
    Recursive Combine( $f^{\{0\}}, f^{\{0,1\}}, f, \{0, 1\}, \{1\}$ )
    Recursive Combine( $f^{\{0\}}, f^{\{1\}}, f, \{0\}, \{1\}$ )
    Recursive Combine( $f^{\{0,1\}}, f^{\{1\}}, f, \{0\}, \{0, 1\}$ )
    Recursive Combine( $f^{\{0,1\}}, f^{\{0\}}, f, \{1\}, \{0, 1\}$ )
  endif
end

```

4.5 Τεχνικές Επιτάχυνσης

Το παρόν κεφάλαιο περιγράφει κάποιες από τις σημαντικότερες τεχνικές βελτιστοποίησης, οι οποίες προσφέρουν επιτάχυνση τουλάχιστον μίας τάξης μεγέθους για αρκετές συναρτήσεις.

4.5.1 Caching Συναρτήσεων

Παρατηρείται ότι είναι αρκετά πιθανό δύο MVESOPs μίας δοσμένης συνάρτησης f να έχουν κοινούς κύβους. Επιπλέον, κοινοί κύβοι εμφανίζονται περισσότερο συχνά όσο ο βαθμός ισοδυναμίας των MVESOPs αυξάνει.

Υιοθετώντας ένα σχήμα caching για τις συναρτήσεις της μορφής g_n οι οποίες παράγονται από τον μετασχηματισμό Recursive Combine, αποφεύγεται η ελαχιστοποίηση ίδιων συναρτήσεων. Παρατηρείται πειραματικά ότι το κέρδος σε ταχύτητα είναι αρκετών τάξεων στις περισσότερες μη – τετριμμένες συναρτήσεις.

4.5.2 Χαρακτηριστικό Διάνυσμα

Σε αρκετές περιπτώσεις, οι συναρτήσεις g_n οι οποίες παράγονται από το μετασχηματισμό Recursive Combine δεν είναι κατάλληλες ώστε να μπορούν να εξαχθούν από αυτές MVESOPs. Είναι επομένως ιδιαίτερα σημαντικός ο εντοπισμός του βάρους τους, ώστε να μην πραγματοποιείται η ελαχιστοποίησή τους όταν αυτό δεν είναι κατάλληλο.

Ο προϋπολογισμός των βαρών συναρτήσεων είναι πρακτικός μόνο για $n < 5$. Για αυτές και μόνο τις συναρτήσεις, η επέκταση του Recursive Combine με την υπό συνθήκη εφαρμογή του *Find Equivalent* δεν έδωσε μετρήσιμη βελτίωση ταχύτητας εκτέλεσης.

Ο προϋπολογισμός βαρών συναρτήσεων για $n = 5$ δεν είναι ρεαλιστικός, διότι ο χώρος συναρτήσεων είναι μεγέθους 2^{25} . Μία εναλλακτική προσέγγιση είναι η διαμέριση του χώρου των συναρτήσεων σε κλάσεις, έτσι ώστε όλες οι συναρτήσεις μίας συγκεκριμένης κλάσης να έχουν το ίδιο βάρος, και επιπλέον ο εντοπισμός της κλάσης στην οποία ανήκει μία συνάρτηση να πραγματοποιείται αποδοτικά.

Παράδειγμα 33. Έστω ένα ESOP $F = x_1x_2 \oplus \bar{x}_1x_3$ μίας συνάρτησης f . Η πολικότητα των literals της μεταβλητής x_1 στο F αναστρέφεται, και προκύπτει το $F' = \bar{x}_1x_2 \oplus x_1x_3$, το οποίο αντιστοιχεί σε μία διαφορετική συνάρτηση f' . Παρατηρείται ότι $w(f) = w(f')$, επομένως οι συναρτήσεις f, f' θα μπορούσαν να είναι μέλη της ίδιας κλάσης ισοδυναμίας.

Οι LP-ισοδύναμες κλάσεις επιλέχθηκαν και η εργασία του [KS95] επανυλοποιήθηκε και ενσωματώθηκε στον αλγόριθμο. Ένας κάπως περισσότερο διαισθητικός, αλλά παρολαυτά ισοδύναμος ορισμός της LP-ισοδυναμίας, όπως παρουσιάστηκε στην [BDD73], δίνεται παρακάτω.

Ορισμός 18. Δύο συναρτήσεις f, g είναι LP -ισοδύναμες ή D -ισοδύναμες αν η g μπορεί να προκύψει από την f μετά από ένα πεπερασμένο πλήθος μετασχηματισμών της μορφής: (a) αντιμετάθεσης και αντιστροφής πολικότητας μεταβλητών και (b) αντικατάστασης της υποσυνάρτησης $f^{\{0\}}$ ή $f^{\{1\}}$, με την $f^{\{0,1\}}$.

Υπάρχουν 6936 διακριτές LP -ισοδύναμες κλάσεις για τις συναρτήσεις πέντε μεταβλητών. Ο υπολογισμός του βάρους της συνάρτησης με τη βοήθεια του χαρακτηριστικού διάνυσματός της [KS95], το οποίο προσδιορίζει μοναδικά την κλάση στην οποία ανήκει η συνάρτηση, είναι συνήθως τουλάχιστο μία τάξη γρηγορότερος από την πραγματική ελαχιστοποίηση της συνάρτησης και του εντοπισμού των ESOPs της.

Η συγκεκριμένη επιτάχυνση ορισμένες φορές διαδίδεται στο χρόνο εκτέλεσης του αλγόριθμου, όταν η ελαχιστοποίηση της αντίστοιχης συνάρτησης g_n αποφεύγεται. Παρατηρείται ότι όταν το $w(g_n)$ είναι κατάλληλο, η εκτέλεση του *Find Equivalent* δεν είναι δυνατό να αποφευχθεί.

Το σημαντικότερο μειονέκτημα της ενσωμάτωσης της έννοιας της LP -ισοδυναμίας είναι ότι είναι δυνατή μόνο για μία παραλλαγή του αλγόριθμου η οποία ελαχιστοποιεί συναρτήσεις χωρίς μεταβλητές πολλαπλών τιμών. Κατ' επέκταση, δεν είναι αξιοποιήσιμη για συναρτήσεις πολλαπλών εξόδων.

4.5.3 Επαναδιάταξη Μεταβλητών

Ενώ κάθε διάταξη μεταβλητών η οποία διατηρεί την πολυτιμη μεταβλητή τελευταία οδηγεί στην εύρεση ακριβών MVESOP, δεν αναμένεται όλες οι διατάξεις να παρουσιάζουν παρόμοιους χρόνους εκτέλεσης. Γίνεται προσπάθεια επομένως εντοπισμού τέτοιας διάταξης, ώστε η εφαρμογή του μετασχηματισμού Recursive Combine να ελαχιστοποιείται.

4.6 Ένα παράδειγμα ελαχιστοποίησης

Έστω συνάρτηση f έξι μεταβλητών, δοσμένη σε δεκαεξαδική μορφή:

$$f = 65128284a0341262$$

βάρους $w(f) = 11$.

Οι υποσυναρτήσεις της είναι οι

$$f^1 = 65128284,$$

$$f^0 = a0341262$$

και

$$f^2 = c52690e6$$

με $w(f^1) = w(f^0) = w(f^2) = 6$.

Μία ακριβής έκφραση της f^1 είναι η

$$\bar{x}_1 \bar{x}_2 \bar{x}_3 x_4 \bar{x}_5 \oplus \bar{x}_1 x_2 \bar{x}_3 \bar{x}_4 x_5 \oplus \bar{x}_1 x_3 x_4 x_5 \oplus x_1 \bar{x}_2 \bar{x}_4 x_5 \oplus x_1 x_3 \bar{x}_4 \oplus x_1 x_2 \bar{x}_5$$

Ακολούθως, επιλέγονται τρεις κύβοι για τη διαδικασία του “βομβαρδισμού”, συγκεκριμένα οι $\bar{x}_1 \bar{x}_2 \bar{x}_3 x_4 \bar{x}_5$, $\bar{x}_1 x_2 \bar{x}_3 \bar{x}_4 x_5$ και $x_1 x_3 \bar{x}_4$.

Η συνάρτηση που προκύπτει από το αποκλειστικό Ή των παραπάνω κύβων και της υποσυνάρτησης f^0 είναι η $h_{013} = 90041066$ με $w(h_{013}) = 5$.

Μία ακριβής έκφραση της h_{013} είναι η

$$\bar{x}_1 \bar{x}_2 \bar{x}_4 x_5 \oplus \bar{x}_1 \bar{x}_2 x_3 x_4 \bar{x}_5 \oplus \bar{x}_2 \bar{x}_3 x_4 \bar{x}_5 \oplus x_2 x_3 \bar{x}_4 \bar{x}_5 \oplus x_1 x_2 x_3 x_4 x_5$$

Επομένως, μία ακριβής έκφραση της f προκύπτει πολλαπλασιάζοντας τους μη επιλεγμένους κύβους της f^1 με x , την έκφραση της h_{013} με \bar{x} και των επιλεγμένων κύβων με 1.

Η προκύπτουσα ακριβής έκφραση της f είναι η εξής: $x_1 \bar{x}_2 x_4 x_5 x_6 \oplus x_1 x_2 \bar{x}_3 \bar{x}_5 x_6 \oplus x_1 x_2 x_3 \bar{x}_6 \oplus \bar{x}_1 \bar{x}_2 \bar{x}_3 \bar{x}_5 x_6 \oplus \bar{x}_1 \bar{x}_2 \bar{x}_3 x_4 x_5 \bar{x}_6 \oplus \bar{x}_1 \bar{x}_3 \bar{x}_4 x_5 \bar{x}_6 \oplus \bar{x}_1 x_3 x_4 \bar{x}_5 \bar{x}_6 \oplus \bar{x}_1 x_2 x_3 x_4 x_5 x_6 \oplus \bar{x}_2 \bar{x}_3 \bar{x}_4 x_5 \bar{x}_6 \oplus \bar{x}_2 x_3 \bar{x}_4 \bar{x}_5 x_6 \oplus x_2 x_4 \bar{x}_5$.

Κεφάλαιο 5

Ευριστική Προσέγγιση

Although this may seem a paradox, all exact science is dominated by the idea of approximation

Bertrand Russell

Η κατασκευή ενός ευριστικού αλγόριθμου ικανού να ελαχιστοποιήσει συναρτήσεις πολλών μεταβλητών ή σχετικά μεγάλου βάρους έχει εξαιρετική πρακτική σημασία, δεδομένου ότι οι ESOP εκφράσεις είναι κατά μέσο όρο αρκετά μικρότερες από τις αντίστοιχες SOP.

Ο θεωρητικός φορμαλισμός είναι δυνατό να εφαρμοστεί και στην περιοχή της ευριστικής ESOP ελαχιστοποίησης, αν χρησιμοποιηθεί σαν λειτουργία μετασχηματισμού ενός πλήθους κύβων μίας δοσμένης ESOP έκφρασης.

Αυτή η λειτουργία παραμετροποιείται από το πλήθος των κύβων στους οποίους εφαρμόζεται καθώς επίσης και από το κατά πόσο εφαρμόζεται ή όχι ο μετασχηματισμός Recursive Combine.

Η νέα λειτουργία ονομάζεται $MV-FM(f, apply)$ και είναι άμεση επέκταση του Αλγόριθμου 6, όπου ο Recursive Combine εφαρμόζεται υπό συνθήκη, ανάλογα με την τιμή της boolean παραμέτρου $apply$.

5.1 Σκελετός Ευριστικού Αλγόριθμου

Ο αλγόριθμος εφαρμόζεται σε μία συνάρτηση f πολλαπλών εξόδων. Αρχικά, παράγεται ένα συνήθως μη – βέλτιστο κάλυμμα C_j για κάθε έξοδο f_{o_j} και ελαχιστοποιείται ανεξάρτητα από τις υπόλοιπες εξόδους. Ακολούθως, τα παραγόμενα καλύμματα ενώνονται σε ένα κάλυμμα C το οποίο αντιπροσωπεύει όλες τις εξόδους, το οποίο ελαχιστοποιείται περαιτέρω. Ο σκελετός του ευριστικού αλγόριθμου απεικονίζεται στον Αλγόριθμο 7.

Ο αλγόριθμος $QuiXOR-C(C)$ επιλέγει διαδοχικά ένα πλήθος b κύβων από το δοσμένο κάλυμμα C και ελαχιστοποιεί το MVESOP G το οποίο τους συμπεριλαμ-

Algorithm 7: QuiXOR(f)

```

begin
  for every output  $j$  of  $f$  do
     $C_j = \text{Generate Cover}(f_{o_j})$ 
    QuiXOR-C( $C_j$ )
  endfor
   $C = \bigcup_i C_i$ 
  QuiXOR-C( $C$ )
  QuiXOR-L( $C$ )
end

```

βάνει. Η λίστα των παραγόμενων MVESOPs διατρέχεται και το MVESOP E το οποίο μεγιστοποιεί το $E \cap (C \setminus G)$ επιλέγεται για να αντικαταστήσει το G στο κάλυμμα C .

Ο αλγόριθμος τερματίζει μετά από ένα σταθερό πλήθος επαναλήψεων i κατά τις οποίες το μέγεθος του καλύμματος παραμένει σταθερό. Για κάθε επανάληψη j , απλά ευριστικά τα οποία εξαρτώνται από τα i, j , επιλέγουν την παράμετρο b καθώς και το κατά πόσο ο μετασχηματισμός Recursive Combine εφαρμόζεται.

Ο QuiXOR-C απεικονίζεται στον Αλγόριθμο 8.

Algorithm 8: QuiXOR-C(C)

```

begin
   $loop = 0$ 
  while  $loop < iterations$  do
     $loop = loop + 1$ 
     $\{b, all\} = \text{pseudo-annealing}(loop, iterations)$ 
     $G = \text{select-random-cubes}(C, b)$ 
    MV-FM( $G, all$ )
    select MVESOP  $E$  that maximizes  $E \cap (C \setminus G)$ 
     $size_{kept} = s(C)$ 
     $C = (C \setminus G) \cup E$ 
    if  $size(C) < size_{kept}$  then
       $loop = 0$ 
    endif
  endw
end

```

5.1.1 Αρχικό Κάλυμμα

Δύο εναλλακτικά αρχικά καλύμματα δημιουργούνται για να ελεγχθεί η ποιότητα των αποτελεσμάτων του αλγόριθμου, και συγκεκριμένα το μέγεθος των λύσεων και οι χρόνοι εκτέλεσης.

Το πρώτο είναι απλά το κάλυμμα ελαχιστόρων μίας συνάρτησης f . Συγκεκριμένα, το αρχικό κάλυμμα C συμπεριλαμβάνει όλα τους ελαχιστόρους για τους οποίους η f έχει τιμή 1.

Το δεύτερο είναι το ψεύδο – Kronecker κάλυμμα, το οποίο παράγεται από τον Αλγόριθμο 6 όταν ο μετασχηματισμός Recursive Combine δεν εφαρμόζεται σε καμία περίπτωση και ζεύγη υποσυναρτήσεων δεν εξετάζονται για κοινούς κύβους. Το μέγεθος του συγκεκριμένου καλύμματος είναι συνήθως κατά πολύ μικρότερο του καλύμματος ελαχιστόρων.

Αντίθετα με ότι διαισθητικά αναμένεται, πειραματικά παρατηρούμε ότι το μέγεθος της τελικής ESOP έκφρασης δεν εξαρτάται από την επιλογή του αρχικού καλύμματος. Δεν ισχύει όμως το ίδιο και για τους χρόνους εκτέλεσης.

5.1.2 Ελαχιστοποίηση πλήθους Literals

Μετά την ελαχιστοποίηση, το τελικό κάλυμμα C του ευριστικού αλγόριθμου, επανελαχιστοποιείται, με στόχο τη μείωση του συνολικού πλήθους των literals στο C .

Οι διαφορές σ' αυτό το βήμα από τον *QuiXOR-C(C)* εντοπίζονται στο ότι το πλήθος των κύβων που επιλέγονται από το C για να σχηματίσουν την G είναι πάντοτε πέντε, παράγονται όλα τα MVESOPs της G , καθώς και ότι το MVESOP E που επιλέγεται είναι τέτοιο έτσι ώστε το πλήθος των literals του να είναι το μικρότερο δυνατό.

Το συγκεκριμένο βήμα ονομάζεται *QuiXOR-L(C)*. Παρατηρείται ότι το *QuiXOR-L(C)* μπορεί να εφαρμοστεί στην έξοδο κάθε ευριστικού αλγόριθμου ελαχιστοποίησης ESOP, όχι μόνο του προτεινόμενου.

5.2 Προτεινόμενος Ευριστικός Αλγόριθμος

Έχοντας παρουσιάσει παραπάνω τη μορφή ενός γενικού ευριστικού αλγόριθμου που βασίζεται σε μετασχηματισμούς κύβων, σ' αυτή την παράγραφο προτείνουμε έναν ευριστικό αλγόριθμο βασισμένο στα θεωρητικά αποτελέσματα της παραγράφου 3.5.

Δημιουργούμε ένα αρχικό ψευδο-Kronecker κάλυμμα F δοσμένης συνάρτησης f . Ο στόχος είναι η σταδιακή μείωση του μεγέθους του F επιλέγοντας διαδοχικά ένα πλήθος κύβων και μετασχηματίζοντάς τους κατάλληλα.

Το κάλυμμα διατηρείται ως λίστα κύβων και κάθε κύβος κρατείται εσωτερικά σε PN μορφή. Σε κάθε κύβο, ζεύγη 2 bits χρησιμοποιούνται για τις 3 πιθανές καταστάσεις μίας λογικής μεταβλητής.

Algorithm 9: Minimizer ($f, quality$)

```

begin
  F=Generate Pseudo-Kronecker Cover (f);
  loop=quality;
  while loop > 0 do
    s=Size (F);
    Eliminate Distance 01 Cubes (F);
    Perform All 2to2 (F);
    Shuffle (F);
    if s = Size(F) then
      loop=loop-1;
    else
      loop=quality;
    endif
  endw
end

```

Επαναλαμβάνουμε τα παρακάτω βήματα για προκαθορισμένο πλήθος επαναλήψεων: Εντοπίζουμε στο F όλα τα ζεύγη κύβων απόστασης 0 και 1. Στην πρώτη περίπτωση, οι κύβοι αφαιρούνται από το κάλυμμα ενώ στη δεύτερη αντικαθίστανται από τον αντίστοιχο μοναδικό κύβο.

Ακολούθως, επιλέγονται δύο κύβοι c_i, c_j και εντοπίζονται όλες οι εναλλακτικές εκφράσεις της συνάρτησης $c_i \oplus c_j$ σύμφωνα με το θεώρημα 10. Για κάθε μία από αυτές τις εκφράσεις $c_1 \oplus c_2$, εξετάζουμε αν κάποιος από τους c_1, c_2 έχει απόσταση μικρότερη από 2 με κάποιο κύβο c από το υπόλοιπο κάλυμμα. Για παράδειγμα, έστω $d(c_1, c) = 1$. Αν υπάρχει τέτοιος κύβος c , τότε αντικαθιστούμε τους c_i, c_j με τους c', c_2 , όπου $c' = c_1 \oplus c$.

Αφού πραγματοποιήσουμε όλους τους δυνατούς $2 \rightarrow 2$ μετασχηματισμούς, εφαρμόζουμε μία διαδικασία μετασχηματισμού του καλύμματος F η οποία δεν μειώνει το μέγεθός του, αλλά επιτρέπει την εφαρμογή περαιτέρω $2 \rightarrow 2$ μετασχηματισμών σε επόμενο στάδιο.

Η διαδικασία αυτή ονομάζεται *Shuffle*, και πραγματοποιείται σε δύο στάδια. Αρχικά, πραγματοποιούμε μία τυχαία μετάθεση στους κύβους του F . Έπειτα, το κάλυμμα διαμερίζεται σε ομάδες των τριών κύβων, αγνοώντας πιθανώς έναν ή δύο κύβους.

Εντοπίζονται όλες οι ακριβείς εκφράσεις της κάθε ομάδας. Μία από αυτές επιλέγεται τυχαία και αντικαθιστά τους αρχικούς κύβους της ομάδας.

Δεδομένου ότι έχουν πραγματοποιηθεί όλοι οι $2 \rightarrow 2$ μετασχηματισμοί πριν από την εκκίνηση του βήματος *Shuffle*, από το θεώρημα 11, η συνάρτηση που προκύπτει από τους κύβους της κάθε ομάδας, έχει βάρος ακριβώς 3. Αυτή η πληροφορία επιταχύνει σημαντικά την απόκτηση όλων των εκφράσεων κάθε ομάδας.

Algorithm 10: Find 2to2 (c_1, c_2)

```

begin
  Fix an ordering  $x_1, x_2, \dots, x_n$  of the variables in  $c_1, c_2$  such as
   $x_1, \dots, x_k$  appear in same literal form ( $k \geq 0$ );
  Form  $P =$  common part of  $c_1, c_2$ ;
  Form  $g = c'_1 \oplus c'_2$ , where  $c'_1, c'_2$  are equal to  $c_1, c_2$  with  $P$  removed;
  Find  $g^1, g^0, g^2$  according to Definition 8;
  Find  $w(g^1), w(g^0), w(g^2)$  according to Lemma 8;
  if  $\max(w(g^1), w(g^0), w(g^2)) = 2$  then
    return  $[(c_1 \oplus c_2)]$ ;
  endif
  return  $[(Px_{k+1}g^1 \oplus P\bar{x}_{k+1}g^0),$ 
   $(Px_{k+1}g^2 \oplus Pg^0),$ 
   $(P\bar{x}_{k+1}g^2 \oplus Pg^1)]$ ;
end

```

Η διαδικασία επαναλαμβάνεται για σταθερό πλήθος επαναλήψεων κατά τις οποίες το μέγεθος του καλύμματος δεν μειώνεται. Ο αλγόριθμος παρουσιάζεται στον Αλγόριθμο 9. Οι αλγόριθμοι για την πραγματοποίηση των $2 \rightarrow 2$ και $3 \rightarrow 3$ μετασχηματισμών παρουσιάζονται στους Αλγόριθμους 10 και 11 αντίστοιχα.

5.3 Μελέτη μετασχηματισμού κύβων

Η ποιότητα των αποτελεσμάτων των ευριστικών αλγορίθμων εξαρτάται άμεσα από τους μετασχηματισμούς κύβων που υιοθετούνται. Είναι επομένως χρήσιμο να προσδιοριστεί η ισχύς των προτεινόμενων μετασχηματισμών σε σχέση με αυτούς της βιβλιογραφίας.

5.3.1 Σύγκριση με οποιοδήποτε μετασχηματισμό κύβων

Οποιοσδήποτε δυνατός μετασχηματισμός, δέχεται ένα σύνολο k_1 κύβων και τους μετατρέπει σ' ένα ισοδύναμο σύνολο k_2 κύβων, με $k_2 \geq k_1$. Ορίζουμε τη συνάρτηση f ή οποία είναι ίση με το αποκλειστικό Ή των αρχικών k_1 κύβων.

Με τη βοήθεια του θεωρήματος 7, είναι δυνατό να κατασκευάσουμε το σύνολο M όλων των πιθανών k' -ισοδύναμων εκφράσεων της f , όπου $k' = (k_2 - w(f))$. Κάθε έκφραση ESOP της f ακριβώς k_2 κύβων συμπεριλαμβάνεται στο M , επομένως η ισχύς οποιουδήποτε δυνατού μετασχηματισμού είναι μικρότερη από αυτή του προτεινόμενου.

Algorithm 11: Find 3to3 (c_1, c_2, c_3)

```

begin
  fix an ordering  $x_1, \dots, x_n$  of the variables in  $c_1, c_2, c_3$  such as
   $x_1, \dots, x_k$  appear in same literal form ( $k \geq 0$ );
  form  $P =$  common part Of  $c_1, c_2, c_3$ ;
  form  $g = c'_1 \oplus c'_2 \oplus c'_3$ , where  $c'_1, c'_2, c'_3$  are equal to  $c_1, c_2, c_3$  with  $P$ 
  removed;
   $Reslist = []$ ;
  find  $g^1, g^0, g^2$  according to Definition 8;
  find  $w(g^1), w(g^0), w(g^2)$  according to Lemma 8 and Theorem 11;
  find all exact expressions of  $g^i$  if  $w(g^i) < 3$ , where  $i \in [0, 1, 2]$ ;
  for each pair  $(g^A, g^B)$ , where  $(w(g^A), w(g^B))$  is  $(2, 2)$  or  $(2, 1)$  do
    Let the corresponding literals according to (1.4) be  $x_{k+1}^a, x_{k+1}^b$ ,
    such as  $g = x_{k+1}^a g^A \oplus x_{k+1}^b g^B$ , and  $x_{k+1}^c$  be the third form of the
    literal;
    if  $(w(g^A), w(g^B)) = (2, 2)$  then
      for all expressions  $(c_{A1} \oplus c_{A2})$  of  $g^A$  do
        for all expressions  $(c_{B1} \oplus c_{B2})$  of  $g^B$  do
          if  $c_{A1} = c_{B1}$  then
             $ResList+ = (Px_{k+1}^a c_{A2} \oplus Px_{k+1}^b c_{B2} \oplus Px_{x+1}^c c_{A1})$ ;
          else if  $c_{A1} = c_{B2}$  then
             $ResList+ = (Px_{k+1}^a c_{A2} \oplus Px_{k+1}^b c_{B1} \oplus Px_{x+1}^c c_{A1})$ ;
          else if  $c_{A2} = c_{B1}$  then
             $ResList+ = (Px_{k+1}^a c_{A1} \oplus Px_{k+1}^b c_{B2} \oplus Px_{x+1}^c c_{A2})$ ;
          else if  $c_{A2} = c_{B2}$  then
             $ResList+ = (Px_{k+1}^a c_{A1} \oplus Px_{k+1}^b c_{B1} \oplus Px_{x+1}^c c_{A2})$ ;
          endfor
        endfor
      else
        for all expressions  $(c_{A1} \oplus c_{A2})$  of  $g^A$  do
           $ResList+ = (Px_{k+1}^a c_{A1} \oplus Px_{k+1}^a c_{A2} \oplus Px_{k+1}^b g^B)$ ;
          if  $d(c_{A1}, g^B) = 1$  then
             $c' = c_{A1} \oplus g^B$ ;
             $ResList+ = (Px_{k+1}^a c_{A2} \oplus Px_{k+1}^b c' \oplus Px_{k+1}^c c_{A1})$ ;
          else if  $d(c_{A2}, g^B) = 1$  then
             $c' = c_{A2} \oplus g^B$ ;
             $ResList+ = (Px_{k+1}^a c_{A1} \oplus Px_{k+1}^b c' \oplus Px_{k+1}^c c_{A2})$ ;
          endfor
        endif
      endfor
    return  $ResList$ ;
  end

```

5.3.2 Σύγκριση με το μετασχηματισμό *exorlink*

Ο μετασχηματισμός *exorlink* (παράγραφος 2.2.4) είναι ο ισχυρότερος μετασχηματισμός που έχει προταθεί στη βιβλιογραφία. Ο πλέον αποδοτικός ευριστικός αλγόριθμος (*exorcism4*) βασίζεται σ' αυτόν [MP01], επομένως είναι ο καταλληλότερος για σύγκριση με τους προτεινόμενους μετασχηματισμούς της διατριβής.

Όπως δείξαμε στην προηγούμενη παράγραφο, η ισχύς οποιουδήποτε μετασχηματισμού, επομένως και του *exorlink*, είναι μικρότερη αυτής του προτεινόμενου μετασχηματισμού. Στην πραγματικότητα, ακόμη και η απλούστερη παραλλαγή του προτεινόμενου μετασχηματισμού η οποία παράγει μόνο ακριβείς εκφράσεις μπορεί ναδειχθεί ότι είναι ισχυρότερη του *exorlink* όπως αυτός εφαρμόζεται στην [MP01].

Θυμίζουμε ότι η εργασία [MP01] υιοθετεί τον *exorlink-4*, ο οποίος παράγει 4 κύβους από 2 δοσμένους κύβους. Σε κάθε επανάληψη, ο αλγόριθμος *exorcism4* προσπαθεί να μειώσει το μέγεθος του καλύμματος. Κατά τη διάρκεια της κάθε επανάληψης, και μετά από κάθε εφαρμογή του *exorlink-4*, το κάλυμμα αυξάνει προσωρινά.

Λήμμα 9. *Η ισχύς του μετασχηματισμού *exorlink-4* όταν αυτός χρησιμοποιείται το πολύ l φορές σε κάθε επανάληψη, είναι μικρότερη αυτής του μετασχηματισμού $\text{find_equivalent}(f,0)$, όπου $w(f) < 4l + 1$.*

Απόδειξη. Έστω ότι ο *exorlink-4* εφαρμόζεται το πολύ l φορές σε κάθε επανάληψη (η παράμετρος l είναι σχετικά μικρός αριθμός και καθορίζει το βάθος της αναζήτησης). Στη χειρότερη περίπτωση, παράγονται $4l$ κύβοι από $2l$ κύβους.

Δεδομένου ότι το μέγεθος του καλύμματος μειώνεται σε κάθε επανάληψη, κάποιιοι από τους υπόλοιπους κύβους του καλύμματος έχουν απόσταση 0 ή 1 με τους νέους $4l$ κύβους. Στη χειρότερη περίπτωση, οι $4l$ κύβοι δεν συμπεριλαμβάνουν κύβους με απόσταση 0 από τους κύβους του υπόλοιπου καλύμματος.

Τότε, οι $4l$ κύβοι συμπεριλαμβάνουν $2l + 1$ κύβους οι οποίοι έχουν απόσταση 1 με κάποιους $2l + 1$ κύβους του υπόλοιπου καλύμματος. Σ' αυτή την περίπτωση, η τρέχουσα επανάληψη αντικαθιστά τους $2l + (2l + 1) = 4l + 1$ κύβους από το κάλυμμα με $(2l - 1) + (2l + 1) = 4l$ νέους κύβους.

Αν θεωρήσουμε τους $4l + 1$ αρχικούς κύβους ως μία συνάρτηση f , τότε $w(f) \leq 4l$ και ο μετασχηματισμός $\text{find_equivalent}(f,0)$, ο οποίος εντοπίζει ακριβείς εκφράσεις της f είναι αρκετός για να μειώσει το μέγεθος του καλύμματος τουλάχιστο όσο αυτό θα μειώνονταν από τις l εφαρμογές του *exorlink-4*. \square

Κεφάλαιο 6

Πειραματικά Δεδομένα

In theory, there is no difference between theory and practice, but not in practice

Anonymous

Σ' αυτό το κεφάλαιο αναλύουμε εκτενώς τη απόδοση των προτεινόμενων αλγόριθμων ακριβούς και ευριστικής ελαχιστοποίησης. Τα πειραματικά δεδομένα ακολουθούν την παρουσίαση του θεωρητικού φορμαλισμού.

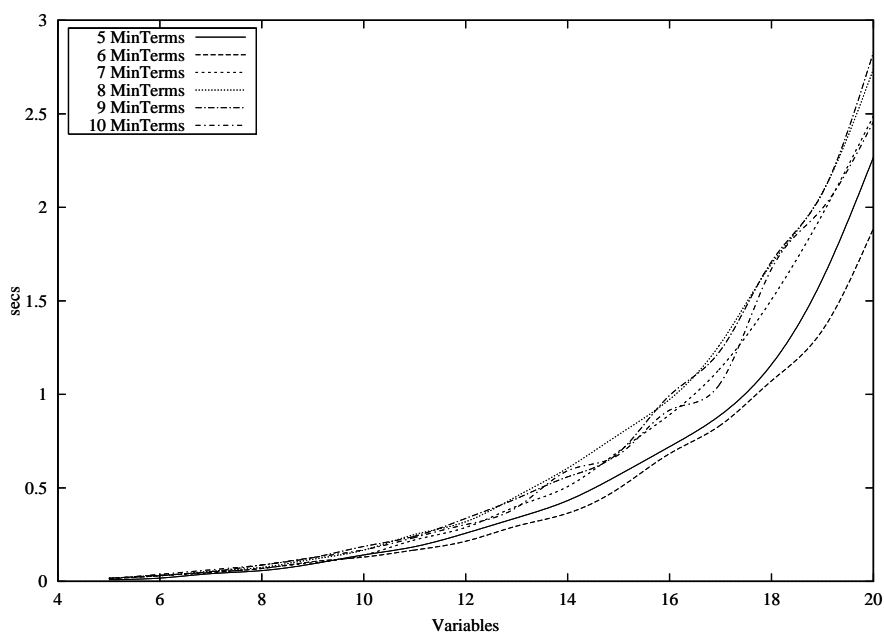
Στην επόμενη παράγραφο εξετάζουμε την απόδοση του ακριβούς αλγόριθμου σε συναρτήσεις βάρους το πολύ επτά, όπου δεν υπάρχει ανάγκη παραγωγής k -ισοδύναμων εκφράσεων. Ακολουθούν πειραματικά δεδομένα για συναρτήσεις βάρους το πολύ δώδεκα, όπου 1-ισοδύναμες εκφράσεις είναι απαραίτητες.

Στην παράγραφο 6.3 διερευνάται η απόδοση του ακριβούς αλγόριθμου σε συναρτήσεις πολλαπλών εξόδων. Τέλος, στην παράγραφο 6.4 εξετάζουμε την απόδοση του προτεινόμενου ευριστικού αλγόριθμου και τον συγκρίνουμε με τους αντίστοιχους αλγόριθμους της βιβλιογραφίας.

6.1 Συναρτήσεις βάρους το πολύ επτά

Για τον έλεγχο της απόδοσης του αλγόριθμου σε συναρτήσεις βάρους το πολύ πέντε και το πολύ επτά, δημιουργήσαμε δύο σύνολα τυχαίων συναρτήσεων.

Για πλήθος μεταβλητών $n \in [5..20]$, πλήθος ελαχιστόρων $m \in [5..m_i]$, c_i τυχαίες συναρτήσεις δημιουργήθηκαν, όπου $m_1 = 10$, $m_2 = 15$, $c_1 = 250$, $c_2 = 10$ και $i \in [1, 2]$. Έστω ότι αυτές οι συναρτήσεις είναι οι $f_i(n, m, l)$. Για κάθε $f_i(n, m, l)$, υπολογίστηκε ο χρόνος για τη δημιουργία των ελάχιστων ESOP εκφράσεών της. Τα δεδομένα συλλέχθηκαν σε ένα 32-bit Linux σύστημα AMD Athlon 900MHz με μνήμη 768MB.



Σχήμα 6.1: Μέσος χρόνος εκτέλεσης συναρτήσεων βάρους το πολύ πέντε

Έστω $t[f_i(n, m, l)]$ ο χρόνος που υπολογίστηκε στο προηγούμενο βήμα. Για κάθε σύνολο συναρτήσεων πληθυκότητας c_i , υπολογίστηκε ο μέσος χρόνος

$$\frac{1}{c_i} \sum_{l=1}^{c_i} t[f_i(n, m, l)]$$

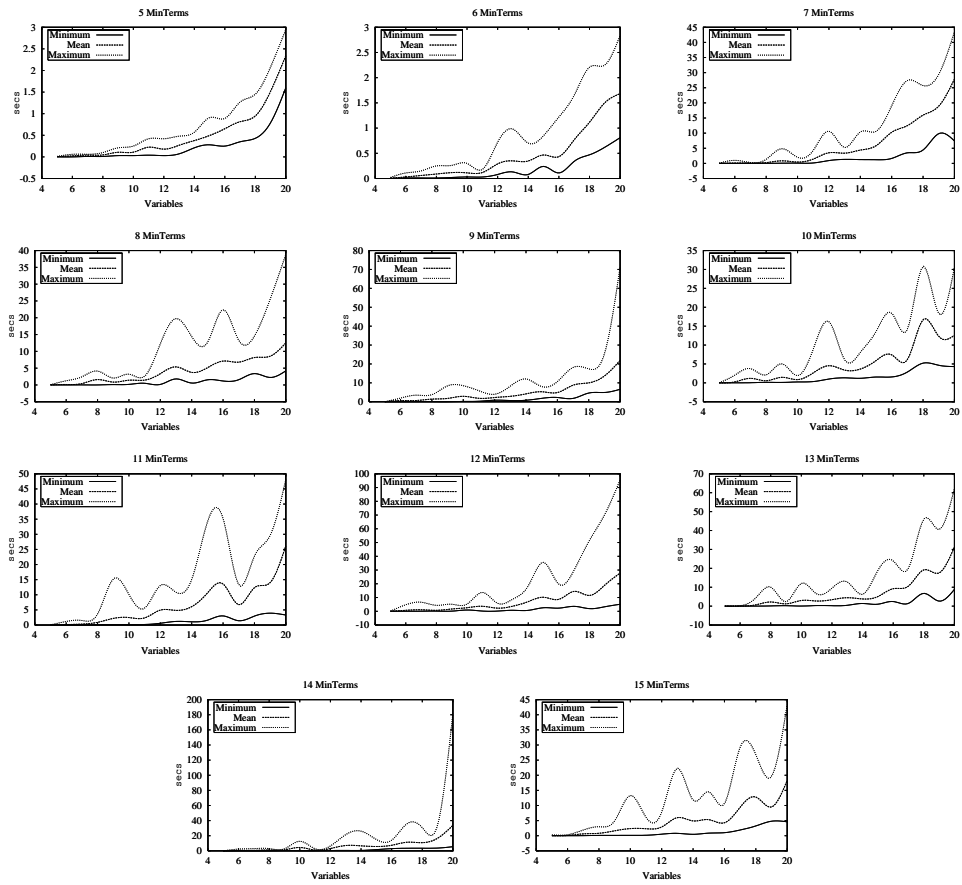
Τα αποτελέσματα παρουσιάζονται στα σχήματα 6.1 και 6.2. Οι απαιτήσεις σε μνήμη είναι ελάχιστες και είναι κυρίως απόρροια της επιλεγθείσας αναπαράστασης ελαχιστόρων. Στη χειρότερη περίπτωση απαιτήθηκε μέγεθος μνήμης 4MB.

Επισημαίνεται ότι η προτεινόμενη προσέγγιση είναι η μοναδική στη βιβλιογραφία με τη δυνατότητα να παράγει όλες τις δυνατές ακριβείς ESOP εκφράσεις δοσμένης συνάρτησης και με πρακτικούς χρόνους εκτέλεσης.

Επιπλέον, τα αποτελέσματα είναι σαφώς ανώτερα συγκρινόμενα με την [Sas93b], στην οποία σε μηχάνημα HP 9000 Model 720 με μνήμη 64MB, συναρτήσεις με $n = 8$ και $m = 3, 4, 5$ απαιτούν 110, 700 και 1400 δευτερόλεπτα για ελαχιστοποίηση, ενώ συναρτήσεις με $n = 9$ και $m = 3, 4$ χρειάζονται 790 και 3600 δευτερόλεπτα αντίστοιχα.

Στην [SM01], παράγονται ελάχιστες ESOP εκφράσεις για $n = 8$ και $m = 11$, όμως το γεγονός ότι οι εκφράσεις είναι ακριβείς προκύπτει από συγκρίσεις με εκτιμήσεις κάτω ορίων βαρών των συναρτήσεων, ενώ η μέθοδος δεν εγγυάται ελαχιστότητα.

Επιπλέον, δεν είναι γνωστό στο συγγραφέα άλλη δημοσιευμένη εργασία η οποία παρουσιάζει αποτελέσματα για συναρτήσεις περισσότερων των 9 μεταβλητών.



Σχήμα 6.2: Ελάχιστοι, μέσοι και μέγιστοι χρόνοι εκτέλεσης συναρτήσεων βάρους το πολύ επτά

6.2 Συναρτήσεις βάρους το πολύ δώδεκα

Περισσότερες από 1000 τυχαίες συναρτήσεις $5 \leq n \leq 20$ μεταβλητών και $5 \leq m \leq 15$ ελαχιστόρων δημιουργήθηκαν για την ανάλυση της απόδοσης του αλγόριθμου επί συναρτήσεων βάρους το πολύ δώδεκα.

Με την ανάγκη δημιουργίας μη ελάχιστων ενδιάμεσων εκφράσεων ESOP, το πρόβλημα της ελαχιστοποίησης εμφανίζεται δυσκολότερο. Παρατηρείται εκθετική αύξηση του χρόνου συναρτήσεως του πλήθους των μεταβλητών, για την οποία είναι εν μέρει υπεύθυνη και η επιλεχθείσα αναπαράσταση κύβων. Ο χρόνος εκτέλεσης είναι κυρίως ευαίσθητος στο βάρος της συνάρτησης προς ελαχιστοποίηση.

Όταν δεν είναι απαραίτητη η δημιουργία 1-ισοδύναμων εκφράσεων, τότε οι χρόνοι εκτέλεσης είναι της τάξης των μερικών δεκάδων ms. Διαφορετικά, οι τυπικοί χρόνοι εκτέλεσης είναι της τάξης των μερικών δεκάδων δευτερολέπτων. Παρατηρούμε ότι σε σπάνιες περιπτώσεις όπου είναι απαραίτητος ο υπολογισμός πολλών 1-ισοδύναμων εκφράσεων, ο χρόνος εκτέλεσης μπορεί να ξεπεράσει τα 1000 δευτερόλεπτα.

Τα πειραματικά δεδομένα για συναρτήσεις βάρους το πολύ δώδεκα δίδονται στο σχήμα 6.3. Ο αλγόριθμος επιταχύνεται σημαντικά όταν ζητείται ο υπολογισμός υποσυναρτήσεων οι οποίες έχουν προϋπολογιστεί. Επιπλέον, δεν είναι ευαίσθητος, αλλά ούτε και γρηγορότερος κατά την ελαχιστοποίηση συγκεκριμένων τυπικών κατηγοριών λογικών συναρτήσεων, όπως οι συμμετρικές συναρτήσεις.

Τα βάρη συναρτήσεων πέντε και έξι μεταβλητών είναι το πολύ 9 και 15 αντίστοιχα. Στο σημείο αυτό, αναλύουμε ξεχωριστά τις δύο αυτές σημαντικές περιπτώσεις.

6.2.1 Συναρτήσεις πέντε μεταβλητών

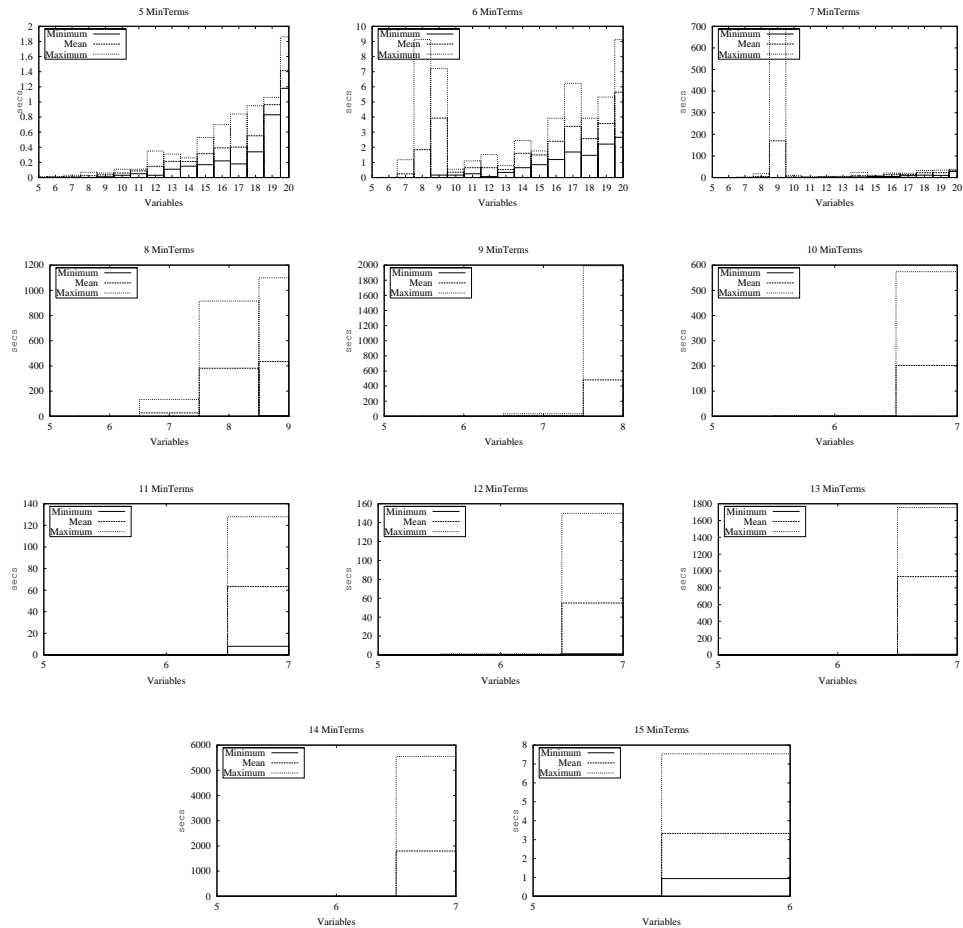
Ο αλγόριθμος είναι ιδιαίτερα αποδοτικός για την περίπτωση των πέντε μεταβλητών. Συγκεκριμένα κατασκευάστηκαν και ελαχιστοποιήθηκαν οι δυσκολότερες συναρτήσεις πέντε μεταβλητών, με βάρος 9. Ο χρόνος εκτέλεσης του αλγόριθμου ήταν κατά μέσο όρο 15 ms. Παρατηρούμε ότι ο χρόνος εκτέλεσης είναι σαφώς μικρότερος για ευκολότερες συναρτήσεις, μικρότερου βάρους.

6.2.2 Συναρτήσεις έξι μεταβλητών

Ο αλγόριθμος είναι επίσης ιδιαίτερα αποδοτικός για την περίπτωση των έξι μεταβλητών. Σε συναρτήσεις όπου δεν απαιτείται υπολογισμός 1-ισοδύναμων εκφράσεων, ο χρόνος εκτέλεσης είναι της τάξης των μερικών δεκάτων του δευτερολέπτου. Γενικά, για συναρτήσεις έξι μεταβλητών μεγαλύτερου βάρους, ο χρόνος εκτέλεσης είναι της τάξης των μερικών δεκάδων δευτερολέπτων.

Για παράδειγμα, η συνάρτηση $f = 0x6bbdbdd6bdd6d66b$ ελαχιστοποιείται σε χρόνο λιγότερο των 50 δευτερολέπτων.

Θυμίζουμε ότι η συνάρτηση f έχει βάρος 15, το μεγαλύτερο δυνατό για συναρτήσεις έξι μεταβλητών. Είναι δε η χαρακτηριστική συνάρτηση της μοναδικής LP



Σχήμα 6.3: Ελάχιστοι, μέσοι και μέγιστοι χρόνοι εκτέλεσης συναρτήσεων το πολύ δεκαπέντε αρχικών ελαχιστόρων

κλάσης ισοδυναμίας για $n = 6$, $m = 15$ ([Gai02]) και επομένως θεωρείται από τις δυσκολότερες συναρτήσεις έξι μεταβλητών.

6.3 Συναρτήσεις πολλαπλών εξόδων

Η απόδοση του αλγόριθμου ακριβούς MVESOP ελαχιστοποίησης μετρήθηκε σε σύνολα 100 τυχαίων συναρτήσεων n μεταβλητών, m εξόδων, όπου $n \in [5..15]$, $m \in [1, 4, 8]$. Τα αποτελέσματα συλλέχθηκαν σε ένα 32-bit Linux σύστημα Athlon 1.8GHz με 768MB DDR μνήμης και απεικονίζονται στους Πίνακες 6.1 και 6.3.

Ο Πίνακας 6.1 δείχνει την απόδοση σε συναρτήσεις μίας εξόδου. Τα αποτελέσματα αντιστοιχούν στο χρόνο ο οποίος χρειάστηκε για τον εντοπισμό μίας ακριβούς έκφρασης ή να εντοπιστεί ότι το βάρος της συνάρτησης είναι μεγαλύτερο από επτά.

Πίνακας 6.1: Χρόνοι εκτέλεσης για Συναρτήσεις Μίας Εξόδου

Πλήθος Εισόδων	Μέσος Χρόνος (δευτερόλεπτα)	
	Τυχαίες	$w(f) < 6$
5	0.004	0.003
6	0.30	0.004
7	2.81	0.008
8	4.14	0.016
9	7.95	0.039
10	11.01	0.048
11	19.16	0.076
12	32.58	0.112
13	53.17	0.214
14	77.36	0.279
15	95.99	0.418

Πίνακας 6.2: Σύγκριση Χρόνων Εκτέλεσης με τον Exorcism4 [MP01]

Συνάρτηση	Κύβοι		Χρόνος Εκτέλεσης (ms)	
	QuiXOR	Exorcism4	QuiXOR	Exorcism4
9sym	51	52	481	
clip:1	16	16	29	105
clip:2	18	18	30	91
clip:3	21	21	32	43
clip:4	27	27	67	65
clip:5	15	15	31	41
t481	13	13	34	46
life	46	47	4962	
xor5	5	5	30	34
ryy6	40	40	29	30

Πίνακας 6.3: Χρόνοι Εκτέλεσης για Τυχαίες Συναρτήσεις 4 και 8 Εξόδων

Πλήθος Εισόδων	Μέσος Χρόνος (δευτερόλεπτα)	
	4 έξοδοι	8 έξοδοι
5	0.20	6.04
6	1.86	7.25
7	5.31	8.09
8	6.15	12.92
9	9.37	15.10
10	10.84	24.80

Δημιουργήθηκαν δύο σύνολα συναρτήσεων. Το πρώτο αποτελείται από τυχαίες συναρτήσεις αναφορικά με το βάρος τους, ενώ το δεύτερο εποτελείται από συναρτήσεις των οποίων το βάρος είναι πάντοτε μικρότερο από έξι, ώστε να εξεταστεί η απόδοση του αλγόριθμου ως μετασχηματισμός κύβων για την ευριστική προσέγγιση. Ο Πίνακας 6.3 παρουσιάζει τους χρόνους εκτέλεσης για συναρτήσεις τεσσάρων και οκτώ εξόδων αντίστοιχα.

6.4 Ευριστικός αλγόριθμος

Η απόδοση του προτεινόμενου αλγόριθμου QuiXOR συγκρίνεται με αυτές των EXMIN2 [Sas93c], MINT [Koz96] και Exorcism4 [MP01]. Τα αποτελέσματα σχετικά με την [Koz96] προκύπτουν από την [MP01], ενώ τα αποτελέσματα σχετικά με το Exorcism4 προκύπτουν από υλοποίηση διατιθέμενη από τους συγγραφείς του, με παράμετρο ποιότητας ίση με 1000. Το μέγιστο πλήθος επαναλήψεων του QuiXOR δεν ξεπερνά τις 10000. Τα μεγέθη και πλήθη των literals των καλυμμάτων απεικονίζονται στον Πίνακα 6.4.

Παρατηρείται ότι τα μεγέθη των αποτελεσμάτων είναι σε κάθε περίπτωση ίδια ή καλύτερα από το καλύτερο αποτέλεσμα όλων των προηγούμενων προτεινόμενων λύσεων. Ειδικά για τις συναρτήσεις con1, misex1, rd53 και sqrt8, είναι γνωστό ότι τα βάρη που προκύπτουν από τον Exorcism4 και τον QuiXOR είναι ακριβή [HSN03].

Οι χρόνοι εκτέλεσης τόσο του QuiXOR, όσο και του Exorcism4 είναι τυπικά της τάξης των μερικών δεκάδων ms, επομένως δεν είναι τόσο σημαντικοί όσο στην περίπτωση της ακριβούς ελαχιστοποίησης όπου κατέχουν πρωταρχικό χαρακτήρα.

Στον πίνακα 6.2 απεικονίζονται οι χρόνοι εκτέλεσης μερικών αντιπροσωπευτικών συναρτήσεων. Αναφέρουμε ότι δίδονται οι χρόνοι του αλγόριθμου Exorcism4 για τις περιπτώσεις που καταφέρνει να εντοπίσει κάλυμμα ίδιου βάρους με αυτό του προτεινόμενου αλγόριθμου.

Η απόδοση του προτεινόμενου αλγόριθμου συγκρίνεται με τον αλγόριθμο Exorcism4 και σε τυχαίες συναρτήσεις. Τα αποτελέσματα απεικονίζονται στον πίνακα 6.5.

Πίνακας 6.4: Σύγκριση με EXMIN2 [Sas93c], MINT [Koz96] και Exorcism4 [MP01]

Συνάρτηση			Κύβλοι				Literals			
όνομα	είσοδοι	έξοδοι	EXMIN2	MINT	Exorcism4	QuiXOR	EXMIN2	MINT	Exorcism4	QuiXOR
5xp1	7	10	34	32	31	31	186	181	115	113
9sym	9	1	53	51	52	51	433	427	380	374
bw	5	28	.	.	22	22	.	.	72	65
clip	9	5	68	64	64	62	517	492	368	358
con1	7	2	.	.	9	9	.	.	28	28
ex5p	8	63	.	.	71	62	.	.	366	364
inc	7	9	.	.	27	27	.	.	120	119
misex1	8	7	.	.	12	12	.	.	48	46
rd53	5	3	15	15	14	14	60	69	39	39
rd73	7	3	42	36	35	35	221	194	133	133
rd84	8	4	59	54	58	54	330	303	257	240
sao2	10	4	29	27	28	27	308	311	230	224
sqrt8	8	4	.	.	17	17	.	.	62	61
squar5	5	8	.	.	18	18	.	.	49	50

n	Μέσος Όρος Κύβων Αρχικό Κάλυμμα	Μέσος Όρος Κύβων QuiXOR	Μέσος Όρος Κύβων Exorcism4
5	5.72	5.08	5.08
6	10.76	8.60	8.64
7	18.88	13.88	14.00
8	37.16	25.40	25.76
9	77.20	51.16	51.56

Πίνακας 6.5: Σύγκριση με τον Exorcism4 σε τυχαίες συναρτήσεις

Κεφάλαιο 7

Μελλοντικές Επεκτάσεις

I love deadlines. I like the whooshing sound they make as they fly by!

Douglas Adams

Αντί epilόγου, παραθέτουμε μερικά ενδιαφέροντα ερωτήματα που προκύπτουν από την θεωρητική και εμπειρική μελέτη των εκφράσεων ESOP, καθώς και μελλοντικές ερευνητικές κατευθύνσεις που προκύπτουν ως φυσική συνέχεια της παρούσας διατριβής.

Παρατηρούμε πειραματικά ότι οι χρόνοι εκτέλεσης του αλγόριθμου ακριβούς MVESOP ελαχιστοποίησης αυξάνουν όσο αυξάνει ο βαθμός των απαραίτητων k – ισοδύναμων εκφράσεων στις ενδιάμεσες παραγόμενες συναρτήσεις. Μία ενδιαφέρουσα επομένως ερώτηση, είναι κατά πόσο η απ' ευθείας παραγωγή k – ισοδύναμων εκφράσεων μπορεί ν' αποφευχθεί. Υπό αυτό το πρίσμα, θα ήταν εξαιρετικά χρήσιμος ο εντοπισμός ενός κάτω ορίου στο πλήθος των κοινών κύβων μεταξύ μίας ακριβούς και μίας k –ισοδύναμης έκφρασης μίας συνάρτησης f .

Είναι εύκολο να δούμε ότι κάποιο τέτοιο όριο θα πρέπει να εξαρτάται από τό βάρος $w(f)$ κατά κάποιο τρόπο, για να είναι αλγοριθμικά αξιοποιήσιμο. Για παράδειγμα, οι εκφράσεις x και $\bar{x} \oplus 1$ δεν έχουν κοινούς όρους. Ο εντοπισμός ενός τέτοιου ορίου μπορεί να οδηγήσει σε τέτοιο θεωρητικό φορμαλισμό όπου η ανάγκη για ισοδύναμες εκφράσεις περιορίζεται σημαντικά.

Είναι γνωστό ότι το άνω όριο στο πλήθος κύβων για συναρτήσεις επτά μεταβλητών είναι 29. Το όριο αυτό όμως δεν είναι αποδεδειγμένα ακριβές. Μία συμμετρία στο βάρος των υποσυναρτήσεων και στους απαραίτητους βαθμούς ισοδυναμίας για τα άνω όρια των συναρτήσεων 3, 4, 5 και 6 μεταβλητών, μας οδηγεί στην παρακάτω εικασία:

Εικασία: Το άνω όριο στο βάρος των συναρτήσεων 7 εισόδων είναι το πολύ 27. Συγκεκριμένα, παρατηρούμε ότι για τις περιπτώσεις $n = 3, 4, 5, 6$, οι συναρτήσεις

μέγιστου βάρους, $m = 3, 6, 9, 15$ μπορούν να είναι της μορφής

$$x_1F \oplus \bar{x}_1G \oplus H \quad (7.1)$$

όπου $w(F) = w(G) = w(H)$. Τέτοια περίπτωση δεν υπάρχει για το συνδυασμό $n = 7, m = 29$. Επιπλέον, το μέγιστο βάρος για όλες τις μη-τετριμμένες συναρτήσεις ($n > 2$) είναι πολλαπλάσιο του 3.

Μία επίσης ενδιαφέρουσα παρατήρηση είναι η ακόλουθη. Η ακολουθία των αποδεδειγμένα μέγιστων βαρών, δηλαδή τα βάρη των περιπτώσεων $n = 3, 4, 5, 6$, ακολουθεί το τριπλάσιο της ακολουθίας Fibonacci και πιά συγκεκριμένα, τα βάρη των F, G, H της (7.1) ακολουθούν επακριβώς την ακολουθία Fibonacci.

Η γενίκευση της παραπάνω παρατήρησης συνεπάγεται ότι το βάρος των συναρτήσεων 7 μεταβλητών είναι το πολύ 24 (θυμίζουμε ότι το αντίστοιχο άνω όριο για εκφράσεις SOP είναι 64) και γενικότερα, το εκπληκτικό άνω όριο $m = 3 \cdot \lfloor \frac{\phi^n}{\sqrt{5}} \rfloor$, όπου ϕ είναι ο χρυσός λόγος.

Σχετικά με τον προτεινόμενο ευριστικό αλγόριθμο, υποθέτουμε πως μία περισσότερο έξυπνη διαδικασία επιλογής κύβων στους οποίους εφαρμόζεται η *MV-FM(f, apply)* είναι πιθανό να οδηγήσει σε μικρότερους χρόνους εκτέλεσης.

Δεδομένου ότι οι χρόνοι εκτέλεσης είναι ήδη αρκετά χαμηλοί, δεν έγινε ιδιαίτερη προσπάθεια κατασκευής εξυπνότερων ευριστικών μηχανισμών επιλογής κύβων. Πιστεύουμε πως είναι λιγότερο πιθανό, αλλά όχι τελείως απίθανο, η συγκεκριμένη διαδικασία να οδηγήσει και σε ευριστικό αλγόριθμο καλύτερης ποιότητας.

Στην παρούσα διατριβή δημιουργήσαμε το θεωρητικό υπόβαθρο για την ελαχιστοποίηση λογικών συναρτήσεων. Έπειτα γενικεύσαμε τη θεωρία σε συναρτήσεις πολλαπλών εξόδων και σε συναρτήσεις με πολύτιμες μεταβλητές. Η φυσικότερη επομένως συνέχεια είναι η γενίκευση σε συναρτήσεις με αδιάφορους όρους (Don't Care Terms,) καθώς και η γενίκευση σε λογικές σχέσεις (Relations.)

Τέλος, είναι ιδιαίτερα ενδιαφέρον να μελετηθεί κατά πόσο τα αποτελέσματα της παρούσας διατριβής μπορούν να επεκταθούν και σε γενικότερες λογικές εκφράσεις με πύλες XOR. Μία τέτοια επέκταση σκιαγραφείται στο πρώτο παράρτημα.

Παράρτημα Α

Maitra Cascades

Παραδοσιακά, κυρίως για λόγους υλοποίησης, οι διεπίπεδες εκφράσεις λογικών παραστάσεων χρησιμοποιούν το πολύ δύο τύπους πυλών. Έτσι οι AND-OR εκφράσεις χρησιμοποιούν πύλες AND στο πρώτο επίπεδο και έναν OR συλλέκτη στο δεύτερο¹, ενώ οι εκφράσεις ESOP χρησιμοποιούν έναν XOR συλλέκτη στο δεύτερο επίπεδο.

Σε αρχιτεκτονικές όπου το κόστος υλοποίησης των πυλών είναι ανεξάρτητο του τύπου τους, όπως για παράδειγμα είναι οι FPGAs², φορμαλισμοί οι οποίοι χρησιμοποιούν περισσότερους από δύο τύπους πυλών είναι δυνατό να οδηγήσουν σε πυκνότερες υλοποιήσεις και επομένως η μελέτη τους είναι ενδιαφέρουσα. Ένας τέτοιος φορμαλισμός, τα Maitra Cascades, σκιαγραφείται σ' αυτό το παράρτημα.

Έστω η συνάρτηση $f = [41486392]$ ή

$$f = \bar{x}_1\bar{x}_2x_3 \oplus \bar{x}_1\bar{x}_4x_5 \oplus x_1\bar{x}_2\bar{x}_3x_4x_5 \oplus x_2\bar{x}_3\bar{x}_4\bar{x}_5 \oplus x_3x_4\bar{x}_5$$

Στο σχήμα A.1 παρουσιάζουμε μία πιθανή υλοποίηση της f . Κάθε κύβος υλοποιείται από μία στήλη κυψελών, όπου κάθε κυψέλη υλοποιεί μία λογική συνάρτηση g_i δύο εισόδων, μίας εξόδου, και $g_1(y_1, y_2) = y_1y_2$, $g_2(y_1, y_2) = \bar{y}_1y_2$, $g_3(y_1, y_2) = y_2$. Παρατηρούμε επομένως ότι κάθε κυψέλη υλοποιεί μία πύλη AND δύο εισόδων ή απλά μεταφέρει το αποτέλεσμα της προηγούμενης κυψέλης στην επόμενη.

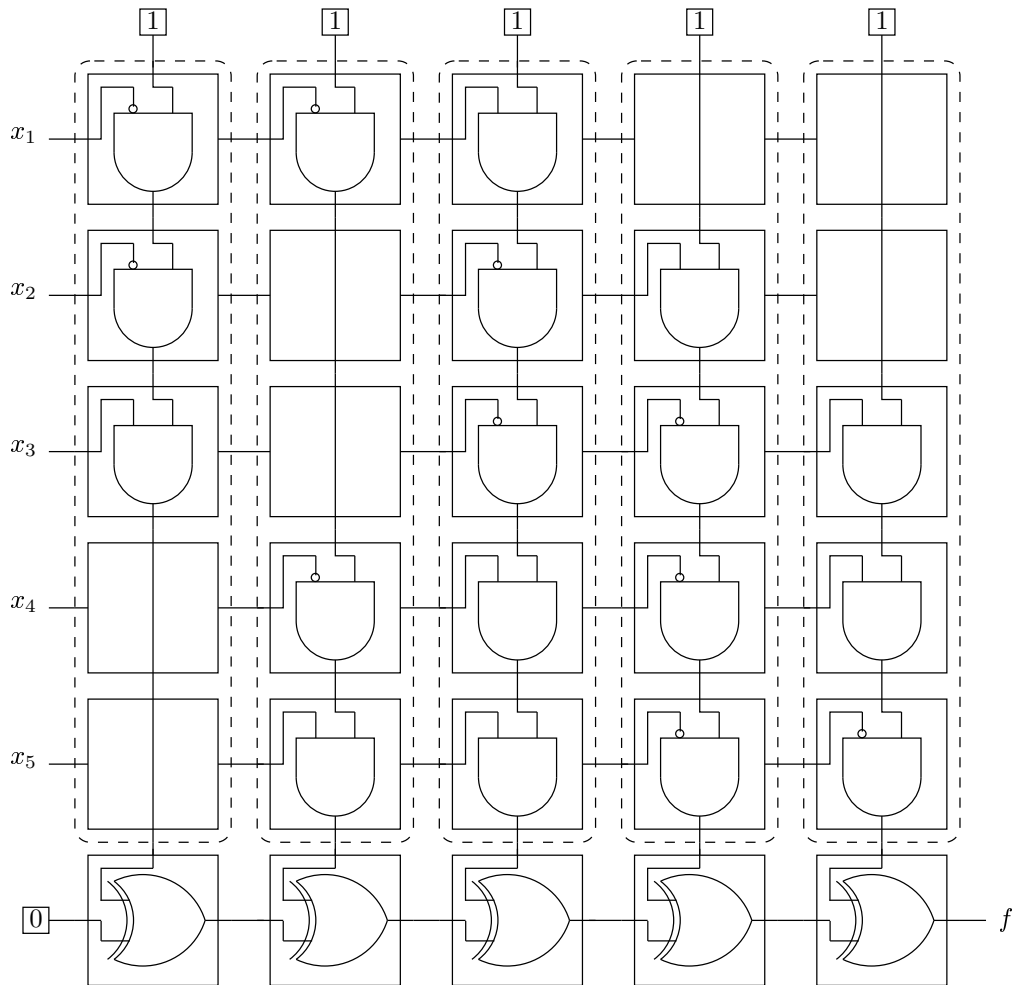
Σημειώνουμε επίσης ότι, ειδικά για την περίπτωση της σύνθεσης σε FPGAs, όπου κάθε κυψέλη συνήθως υλοποιεί συναρτήσεις k εισόδων, μίας εξόδου³, είναι δυνατό να συγχωνεύσουμε $k - 1$ διαδοχικές κυψέλες σε μία “υπερκυψέλη”.

Τα Maitra Cascades [Mai62] είναι δομές παραπλήσιες αυτής του σχήματος A.1, όπου όμως η κάθε κυψέλη είναι δυνατό να υλοποιήσει οποιαδήποτε από τις 16 δυνατές λογικές συναρτήσεις 2 εισόδων, μίας εξόδου. Κάθε στήλη κυψελών ονομάζεται Maitra κύβος ή “σύνθετος” κύβος.

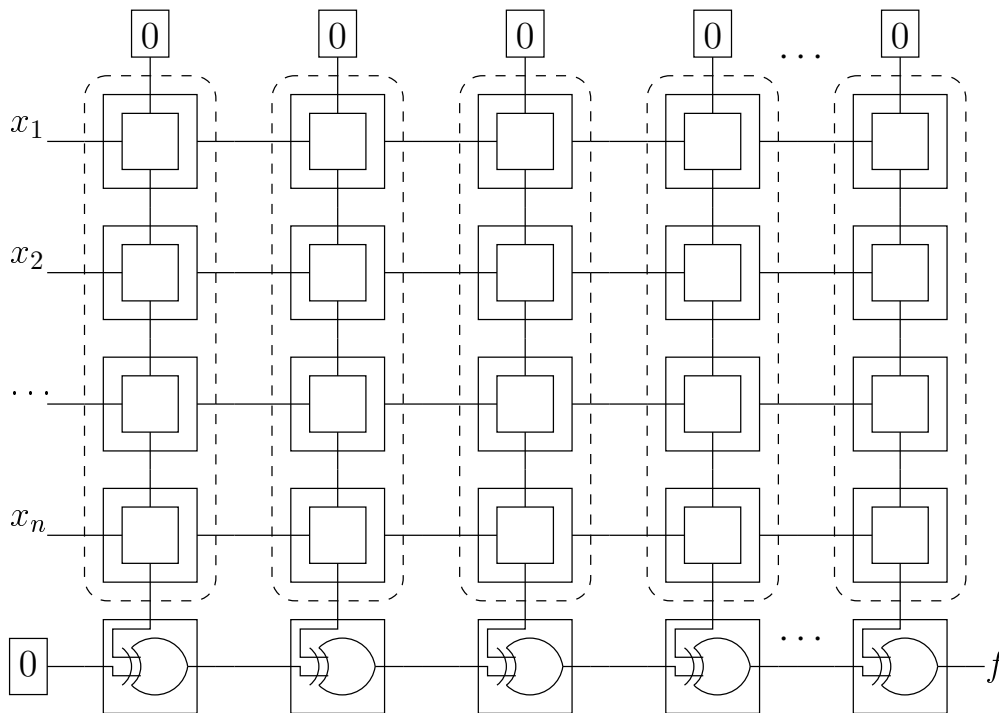
¹στην πραγματικότητα, αρκούν και μόνο πύλες NAND

²Field-Programmable Gate Arrays

³τυπικά, $k = 4$



Σχήμα A.1: Η συνάρτηση [41486392] σε Cascade υλοποίηση



Σχήμα A.2: Γενική μορφή ενός Maitra Cascade

Το πρόβλημα της ελαχιστοποίησης λογικών συναρτήσεων σε Maitra Cascades έγκειται στον εντοπισμό ενός Cascade με όσο το δυνατό λιγότερους σύνθετους κύβους. Το βάρος $w(f)$ λογικής συνάρτησης f είναι το πλήθος των σύνθετων κύβων στην ελάχιστη Maitra Cascade έκφραση. Σαφώς, σε επίπεδο φορμαλισμού οι εκφράσεις ESOP είναι υποπερίπτωση των Maitra Cascades. Η γενική μορφή ενός Maitra Cascade δίδεται στο σχήμα A.2.

Η μελέτη των Maitra Cascades έχει εξαιρετικό ενδιαφέρον, και είναι δυνατό ν' αποτελέσει αυτοτελές θέμα διατριβής. Εδώ παρουσιάζουμε έναν ευριστικό αλγόριθμο στο πνεύμα του προτεινόμενου ευριστικού ESOP αλγόριθμου. Τα συμπεράσματα που προκύπτουν από την πειραματική μελέτη του είναι ιδιαίτερα ενθαρρυντικά.

A.1 Θεωρία

Παραθέτουμε, χωρίς απόδειξη, το παρακάτω σχετικό με Maitra Cascades θεώρημα. Αναλυτικότερη παρουσίαση της θεωρίας βρίσκεται στην [VSP05].

Θεώρημα 14. *Τουλάχιστο μία ελάχιστη Maitra Cascade έκφραση λογικής συνάρτησης f προκύπτει άμεσα από τις ελάχιστες εκφράσεις των υποσυναρτήσεών της f_0, f_1, f_2 .*

Το παραπάνω θεώρημα είναι το αντίστοιχο του Θεωρήματος 2 για την περίπτωση των εκφράσεων ESOP. Όπως και στην περίπτωση του QuiXOR, χρησιμοποιείται στην κατασκευή ενός μετασχηματισμού σύνθετων κύβων, ο οποίος εφαρμόζεται επαναληπτικά σε ένα αρχικό κάλλυμα C σύνθετων κύβων της f .

Εφ' όσον μία ESOP έκφραση είναι εξ' ορισμού μία Maitra Cascade έκφραση, ως αρχικό κάλλυμα C χρησιμοποιούμε το αποτέλεσμα του QuiXOR επί της f .

A.2 Πειραματικά Αποτελέσματα

Συγκρίνουμε την απόδοση του προτεινόμενου ευριστικού αλγόριθμου με αντίστοιχους αλγόριθμους της βιβλιογραφίας. Στον πίνακα A.1, συγκρίνουμε τον προτεινόμενο αλγόριθμο με τον αλγόριθμο του [LD98], ο οποίος επίσης υλοποιήθηκε για τις ανάγκες τις σύγκρισης.

Ο προτεινόμενος αλγόριθμος εφαρμόζεται μόνο σε συναρτήσεις μίας εξόδου και εκτελείται για το πολύ 10000 επαναλήψεις. Παρατηρούμε ότι για κάθε συνάρτηση, το αποτέλεσμα του αλγόριθμου είναι καλύτερο ή στη χειρότερη περίπτωση, ίδιο συγκριτικά με τον αλγόριθμο του [LD98].

Στον πίνακα A.2 συγκρίνουμε τον προτεινόμενο αλγόριθμο με τους αλγόριθμους των [LD98] και [SP98] επί των συναρτήσεων t481 και 9sym. Και σ' αυτή την περίπτωση τα αποτελέσματα είναι ανώτερα. Το πλήθος των επαναλήψεων του αλγόριθμου είναι το πολύ 50000.

Τέλος, ο προτεινόμενος αλγόριθμος υπερτερεί σε σχέση με τον αλγόριθμο του [LD98] και σε τυχαίες συναρτήσεις. Συγκεκριμένα, σε 360 τυχαίες συναρτήσεις 5 ως 12 μεταβλητών και βάρους το πολύ 16, το μέσο βάρος του [LD98] είναι 7.729 ενώ το μέσο βάρος του προτεινόμενου αλγόριθμου είναι 7.425.

Πίνακας A.1: Σύγκριση Ποιότητας Αποτελεσμάτων με τον [LD98]

Συνάρτηση	Σύνθετοι Κύβιοι		Συνάρτηση	Σύνθετοι Κύβιοι	
	MaitraMin	Lee		MaitraMin	Lee
rd53:1	4	4	5xp1:1	5	6
rd53:2	1	1	5xp1:2	9	12
rd53:3	4	4	5xp1:3	7	8
rd73:1	6	6	5xp1:4	6	7
rd73:2	1	1	5xp1:5	3	4
rd73:3	12	20	5xp1:6	2	2
rd84:1	7	7	5xp1:7	1	1
rd84:2	1	1	5xp1:8	1	1
rd84:3	1	1	5xp1:9	1	1
rd84:4	23	29	5xp1:10	3	3
misex:1	2	2	inc:1	5	5
misex:2	4	4	inc:2	6	6
misex:3	5	5	inc:3	6	7
misex:4	4	4	inc:4	9	10
misex:5	2	2	inc:5	5	5
misex:6	4	4	inc:6	2	2
misex:7	4	4	inc:7	2	2
sao2:1	10	11	inc:8	4	4
sao2:2	12	18	inc:9	1	1
sao2:3	12	14	con1:1	5	5
sao2:4	11	13	con1:2	4	4

Πίνακας A.2: Σύγκριση Ποιότητας Αποτελεσμάτων με τους [LD98] και [SP98]

Συνάρτηση	Σύνθετοι Κύβιοι			
	ESOP	MaitraMin	Lee [LD98]	Minict [SP98]
t481	13	10	10	12
9sym	51	34	.	45

Παράρτημα Β

Πίνακας Αγγλο - Ελληνικών Όρων

Cube	:	Κύβος (βλ. Product Term)
Product Term	:	Γινομενός
Minterm	:	Ελαχιστόρος
Literal	:	διπλέτα {μεταβλητή, υποσύνολο τιμών} (βλ. Ορισμό 1)
SOP	:	άθροισμα γινομένων
ESOP	:	αποκλειστικό ή άθροισμα γινομένων
MVESOP	:	ESOP πολύτιμων μεταβλητών
Exact Minimization	:	Ακριβής Ελαχιστοποίηση
Heuristic Minimization	:	Ευριστική Ελαχιστοποίηση
Covering Function	:	Συνάρτηση Επικάλυψης
Characteristic Function	:	Χαρακτηριστική Συνάρτηση
Equivalence Class	:	Κλάση Ισοδυναμίας

Βιβλιογραφία

- [BDD73] G. Bioul, M. Davio, and J. P. Deschamps. Minimization of ring-sum expansions of boolean functions. *Philips Res. Repts*, 28:17–36, 1973.
- [DP01] Anita Dani and Denis Popel. Minimizing esop expressions using fractals. In *Proc. of the 10th International Workshop on Post-Binary ULSI Systems*, May 2001.
- [EKA67] S. Even, I. Kohavi, and A.Paz. On minimal modulo 2 sums of products for switching functions. *IEEE Transactions on Electronic Computers*, EC-16:671–674, October 1967.
- [Gai02] A. Gaidukov. Algorithm to derive minimum esop for 6–variable function. In *5th International Workshop on Boolean Problems*, September 2002.
- [HSN03] T. Hirayama, T. Sato, and Y. Nishitani. Minimizing and-exor expressions of some benchmark functions. In *6th International Workshop on Applications of the Reed Muller Expansion in Circuit Design*, March 2003.
- [Koz96] T. Kozłowski. *Application of exclusive-OR logic in technology independent logic optimization*. PhD thesis, 1996.
- [KS93] N. Koda and T. Sasao. Lp characteristic vectors of logic functions and their applications. volume J76-D-1, pages 260–268, 1993.
- [KS95] N. Koda and T. Sasao. An upper bound on the number of products in minimum esops. In *IFIP wg 10.5. Workshop on Applications of the Reed-Muller Expansions in Circuit Design*, pages 94–101, August 1995.
- [LD98] G. Lee and R. Drechsler. Etdd-based synthesis of term-based fpgas for incompletely specified boolean functions. In *Proc. of the ASP-DAC*, pages 75 – 80, 1998.
- [Mai62] K.K. Maitra. Cascaded switching networks of two–input flexible cells. *IRE Transactions on Electronic Computing*, EC-11(4):136 – 143, April 1962.

- [MP01] Alan Mishchenko and Marek Perkowski. Fast heuristic minimization of exclusive-sums-of-products. In *5th International Workshop on Applications of the Reed Muller Expansion in Circuit Design*, August 2001.
- [Pap79] George Papakonstantinou. Minimization of modulo-2 sum of products. *IEEE Transaction on Computers*, 28(2):163–167, 1979.
- [Pap81] George Papakonstantinou. Minimal modulo-2 expressions of switching functions with five variables. *International Journal of Electronics*, 50(3):211–214, 1981.
- [PCJ90] M. Perkowski and M. Chrzanowska-Jeske. An exact algorithm to minimize mixed-radix exclusive sums of products for incompletely specified boolean functions. In *Proc. ISCAS*, pages 1652–1655, June 1990.
- [Per93] Marek Perkowski. A fundamental theorem for exor circuits. In *IFIP W.G. 10.5 International Workshop on Applications of the Reed Muller Expansion in Circuit Design*, September 1993.
- [Sas81] Tsutomu Sasao. Multiple-valued decomposition of generalized boolean functions and the complexity of programmable logic arrays. *IEEE Transactions on Computers*, 30(9):635–643, Sep 1981.
- [Sas91] T. Sasao. A transformation of multiple-valued input two-valued output functions and its application to simplification of exclusive-or sum-of-products expressions. In *Proc. of the 21th International Symposium on Multiple-Valued Logic*, pages 270–279, May 1991.
- [Sas93a] Tsutomu Sasao. An exact minimization of and-exor expressions using bdds. In *Proc. of IFIP WG 10.5 Workshop on Applications of the Reed-Muller Expansion in Circuit Design*, pages 91–98. Wilhelm Schickard-Institute fuer Informatik, 1993.
- [Sas93b] Tsutomu Sasao. An exact minimization of and-exor expressions using reduced covering functions. In *Proc. of the Synthesis and Simulation Meeting and International Interchange*, pages 374–383, October 1993.
- [Sas93c] Tsutomu Sasao. Exmin2: A simplification algorithm for exclusive-or sum-of-products expressions for multiple-valued input two-valued output functions. *IEEE Transactions on Computer-Aided Design of Integrated Circuits and Systems*, 12(5):621–632, May 1993.
- [Sas99] Tsutomu Sasao. *Switching Theory for Logic Synthesis*. Kluwer Academic Publishers, 1999.
- [SB90] Tsutomu Sasao and Philipp Besslich. On the complexity of mod-2 sum pla's. *IEEE Transactions on Computers*, 39(2):262–266, Feb 1990.

- [SDP04] Stergios Stergiou, Kostas Daskalakis, and George Papakonstantinou. A fast and efficient heuristic esop minimization algorithm. In *Great Lakes Symposium on VLSI*, pages 78 – 81, April 2004.
- [SM01] Bernd Steinbach and Alan Mishchenko. Snf: A special normal form for esops. In *5th International Workshop on Applications of the Reed Muller Expansion in Circuit Design*, August 2001.
- [SP96] Ning Song and Marek Perkowski. Minimization of exclusive sum of products expressions for multiple-valued input incompletely specified functions. *IEEE Transactions on Computer Aided Design of Circuits and Systems*, 15(4):385–395, April 1996.
- [SP98] Ning Song and Marek Perkowski. Minimization of exclusive sums of multi-valued complex terms for logic cell arrays. In *Proc. of ISMVL*, pages 32 – 37, 1998.
- [SP02] Stergios Stergiou and George Papakonstantinou. An efficient algorithm for exact esop minimization. In *The 2002 International Conference on VLSI*, June 2002.
- [SP03] Stergios Stergiou and George Papakonstantinou. Towards a general novel exact esop minimization methodology. In *6th International Workshop on Applications of the Reed Muller Expansion in Circuit Design*, pages 19 – 26, March 2003.
- [SP04] Stergios Stergiou and George Papakonstantinou. Exact minimization of esop expressions with less than eight product terms. *Journal of Circuits, Systems, and Computers*, 13(1):1 – 15, 2004.
- [SVP04] Stergios Stergiou, Dimitris Voudouris, and George Papakonstantinou. Multiple-value exclusive-or sum-of-products minimization algorithms. *IEICE Transactions on Fundamentals*, E.87-A(5):1226 – 1234, May 2004.
- [VSP05] Dimitris Voudouris, Stergios Stergiou, and George Papakonstantinou. Minimization of reversible wave cascades. *IEICE Transactions on Fundamentals*, E.88-A(4):1015 – 1023, April 2005.
- [WFF94] Jyh-Ming Wang, Sung-Chuan Fang, and Wu-Shiung Feng. New efficient designs for xor and xnor functions on the transistor level. *IEEE Journal of Solid-State Circuits*, 29(7):780–786, July 1994.