



ΕΘΝΙΚΟ ΜΕΤΣΟΒΙΟ ΠΟΛΥΤΕΧΝΕΙΟ
ΣΧΟΛΗ ΗΛΕΚΤΡΟΛΟΓΩΝ ΜΗΧΑΝΙΚΩΝ ΚΑΙ ΜΗΧΑΝΙΚΩΝ ΥΠΟΛΟΓΙΣΤΩΝ

Τομέας Τεχνολογίας Πληροφορικής και Υπολογιστών
Εργαστήριο Υπολογιστικών Συστημάτων

Ελαχιστοποίηση εκφράσεων "αποκλειστικού ή"

ΔΙΔΑΚΤΟΡΙΚΗ ΔΙΑΤΡΙΒΗ

Δημήτριος Ε. Βουδούρης

Διπλωματούχος Ηλεκτρολόγος Μηχανικός και Μηχανικός Ηλεκτρονικών
Υπολογιστών
Εθνικού Μετσόβιου Πολυτεχνείου (2001)

Αθήνα, Απρίλιος 2008



ΕΘΝΙΚΟ ΜΕΤΣΟΒΙΟ ΠΟΛΥΤΕΧΝΕΙΟ
ΣΧΟΛΗ ΗΛΕΚΤΡΟΛΟΓΩΝ ΜΗΧΑΝΙΚΩΝ
ΚΑΙ ΜΗΧΑΝΙΚΩΝ ΥΠΟΛΟΓΙΣΤΩΝ

Τομέας Τεχνολογίας Πληροφορικής και Υπολογιστών
Εργαστήριο Υπολογιστικών Συστημάτων

Ελαχιστοποίηση εκφράσεων "αποκλειστικού ή"

ΔΙΔΑΚΤΟΡΙΚΗ ΔΙΑΤΡΙΒΗ

Δημήτριος Ε. Βουδούρης

Διπλωματούχος Ηλεκτρολόγος Μηχανικός και Μηχανικός Ηλεκτρονικών
Υπολογιστών
Εθνικού Μετσόβιου Πολυτεχνείου (2001)

Συμβουλευτική
Επιτροπή:

Γεώργιος Παπακωνσταντίνου
Παναγιώτης Τσανάκας
Νεκτάριος Κοζύρης

Εγκρίθηκε από την επταμελή εξεταστική επιτροπή την

.....
Γεώργιος Παπακωνσταντίνου Καθηγητής Ε.Μ.Π.
Παναγιώτης Τσανάκας Επίκ. Καθηγητής Ε.Μ.Π.
Νεκτάριος Κοζύρης Επίκ. Καθηγητής Ε.Μ.Π.

.....
Κιαμάλ Πεχμεστζή Καθηγητής Ε.Μ.Π.
Ηλίας Κουκούτσης Επίκ. Καθηγητής Ε.Μ.Π.
Θεόδωρος Ανδρόνικος Λέκτορας Ιόνιο Πανεπιστήμιο

.....
Δημήτριος Σούντρης Αναπλ. Καθηγητής
Δημοκρίτειο Πανεπιστήμιο
Θράκης

Αθήνα, Απρίλιος 2008

.....
Δημήτριος Βουδούρης
Υποψήφιος Διδάκτωρ Ε.Μ.Π

©Δημήτριος Βουδούρης, 2008
Με επιφύλαξη παντός δικαιώματος. All rights reserved.

Απαγορεύεται η αντιγραφή, αποθήκευση και διανομή της παρούσας εργασίας, εξ ολοκλήρου ή τμήματος αυτής, για εμπορικό σκοπό. Επιτρέπεται η ανατύπωση, αποθήκευση και διανομή για σκοπό μη κερδοσκοπικό, εκπαιδευτικής ή ερευνητικής φύσης, υπό την προϋπόθεση να αναφέρεται η πηγή προέλευσης και να διατηρείται το παρόν μήνυμα. Ερωτήματα που αφορούν τη χρήση της εργασίας για κερδοσκοπικό σκοπό πρέπει να απευθύνονται προς τον συγγραφέα.

Οι απόψεις και τα συμπεράσματα που περιέχονται σε αυτό το έγγραφο εκφράζουν τον συγγραφέα και δεν πρέπει να ερμηνευθεί ότι αντιπροσωπεύουν τις επίσημες θέσεις του Εθνικού Μετσόβιου Πολυτεχνείου.

Αυτή η διδακτορική διατριβή χρηματοδοτήθηκε από το πρόγραμμα "ΠΕΝΕΔ 2003". Το πρόγραμμα "ΠΕΝΕΔ 2003" είναι μέρος του προγράμματος "ΑΝΤΑΓΩΝΙΣΤΙΚΟΤΗΤΑ" και είναι συγχρηματοδοτούμενο από την Ευρωπαϊκή Ένωση (75 %) και από Εθνικούς Πόρους (25 %).

Το έργο συγχρηματοδοτείται

- 75% της Δημόσιας Δαπάνης από την Ευρωπαϊκή Ένωση - Ευρωπαϊκό Κοινωνικό Ταμείο
- 25% της Δημόσιας Δαπάνης από το Ελληνικό Δημόσιο - Υπουργείο Ανάπτυξης - Γενική Γραμματεία Έρευνας και Τεχνολογίας
- και από τον Ιδιωτικό Τομέα

στο πλαίσιο του Μέτρου 8.3 του Ε.Π. Ανταγωνιστικότητα - Γ^ο Κοινοτικό Πλαίσιο Στήριξης.



*Στους γονείς μου Εμμανουήλ και Δέσποινα και
τον αδερφό μου Βιργίνιο που αποτελούν
σημαντικό κομμάτι της ζωής μου.*

Περιεχόμενα

| | | |
|----------|---|-----------|
| 1 | Εισαγωγή | 23 |
| 1.1 | Ορισμός και σημασία του προβλήματος | 24 |
| 1.2 | Σύνοψη συναφούς βιβλιογραφίας | 25 |
| 1.3 | Συμβολή διατριβής | 26 |
| 1.4 | Δομή διατριβής | 27 |
| 1.5 | Δημοσιεύσεις | 27 |
| 2 | Βασικές έννοιες και ιδιότητες | 29 |
| 2.1 | Βασικές έννοιες | 29 |
| 2.1.1 | Δυαδική Λογική (Binary Logic) | 29 |
| 2.1.2 | Πολύ-τιμη Λογική (Multi-valued Logic) | 31 |
| 2.1.3 | Βασικές έννοιες εκφράσεων ESOP | 32 |
| 2.1.4 | Βασικές έννοιες εκφράσεων ESCT | 33 |
| 2.1.5 | Συγγενείς Όροι | 37 |
| 2.2 | Κλάσεις εκφράσεων αποκλειστικού ή | 39 |
| 2.2.1 | Positive Polarity Reed-Muller Expressions (PPRM) | 39 |
| 2.2.2 | Fixed Polarity Reed-Muller Expressions (FPRM) | 39 |
| 2.2.3 | Kronecker Expressions (KRO) | 39 |
| 2.2.4 | Pseudo Reed-Muller Expressions (PSDRM) | 40 |
| 2.2.5 | Pseudo Kronecker Expressions (PSDKRO) | 40 |
| 2.2.6 | Generalized Reed-Muller Expressions (GRM) | 40 |
| 2.3 | Αντιστρέψιμες Λογικές Πύλες | 40 |
| 2.4 | Απεικόνιση ESCT εκφράσεων σε ολοκληρωμένα κυκλώματα FPGA | 44 |
| 2.4.1 | Σύντομη περιγραφή της αρχιτεκτονικής Atmel 6000 | 44 |
| 2.4.2 | Απεικόνιση ESCT εκφράσεων στην αρχιτεκτονική Atmel 6000 | 47 |
| 3 | Ελαχιστοποίηση εκφράσεων ESOP | 51 |
| 3.1 | Ακριβής ελαχιστοποίηση εκφράσεων MVESOP | 51 |
| 3.2 | Ευριστική ελαχιστοποίηση εκφράσεων MVESOP για ατελώς ορισμένες λογικές συναρτήσεις | 55 |
| 3.2.1 | Προτεινόμενη Μεθοδολογία | 56 |
| 4 | Ελαχιστοποίηση εκφράσεων ESCT | 61 |
| 4.1 | Βασικά θεωρήματα για τις εκφράσεις ESCT | 61 |
| 4.2 | Ακριβής Ελαχιστοποίηση ESCT εκφράσεων για συναρτήσεις με μέχρι 5 μεταβλητές εισόδου | 70 |
| 4.3 | Ελαχιστοποίηση χρησιμοποιώντας Συγγενείς Όρους | 71 |
| 4.3.1 | Βασικά Θεωρήματος για Συγγενείς Όρους | 72 |
| 4.3.2 | Ακριβής Ελαχιστοποίηση χρησιμοποιώντας Συγγενείς Όρους | 73 |
| 4.4 | Γενίκευση Θεωρίας Ελαχιστοποίησης εκφράσεων ESCT | 76 |

| | | |
|----------|---|------------|
| 4.4.1 | Θεωρητική Πολυπλοκότητα | 81 |
| 4.4.2 | Εφαρμογή για συναρτήσεις μέχρι 6 μεταβλητές εισόδου | 81 |
| 4.5 | Ακριβής Ελαχιστοποίηση για συναρτήσεις με ESCT βάρος το πολύ 7 | 84 |
| 4.6 | Ελαχιστοποίηση χρησιμοποιώντας κανόνες συγχώνευσης | 88 |
| 4.6.1 | Δύο όροι σε έναν ($2 \mapsto 1$) | 90 |
| 4.6.2 | Τρεις όροι σε δύο ($3 \mapsto 2$) | 91 |
| 4.6.3 | Τέσσερις όροι σε τρεις ($4 \mapsto 3$) | 91 |
| 4.6.4 | Δύο όροι σε δύο ($2 \mapsto 2$) | 93 |
| 4.7 | Ευριστικές Μεθοδολογίες | 93 |
| 4.7.1 | Αναδιάταξη μεταβλητών εισόδου | 94 |
| 4.7.2 | ESCT Ελαχιστοποίηση ατελώς ορισμένων λογικών συναρτήσεων | 95 |
| 5 | Συναρτήσεις Πολλών Εξόδων | 101 |
| 5.1 | Φορμαλισμός για την ελαχιστοποίηση συναρτήσεων πολλών εξόδων | 102 |
| 5.1.1 | 1η Προσέγγιση | 103 |
| 5.1.2 | 2η Προσέγγιση | 106 |
| 5.1.3 | 3η προσέγγιση | 108 |
| 6 | Υλοποιήσεις και Πειραματικά Αποτελέσματα | 109 |
| 6.1 | Αλγόριθμος QuiXOR | 110 |
| 6.2 | Αλγόριθμος QuickDCMIN | 110 |
| 6.3 | Αλγόριθμοι Min1, Min2, EMin1 | 111 |
| 6.4 | Αλγόριθμος XMin6 | 113 |
| 6.5 | Αλγόριθμοι W7MIN, EW7MIN και MIN2-EW7MIN | 115 |
| 6.6 | Αλγόριθμος VRORDER | 118 |
| 6.7 | Αλγόριθμος QuickESCT-DC | 119 |
| 6.8 | Σύνοψη αλγορίθμων | 120 |
| 7 | Κβαντικές επεκτάσεις | 123 |
| 7.1 | Βασικές έννοιες κβαντικών υπολογισμών | 124 |
| 7.2 | Ο αλγόριθμος του Grover | 128 |
| 7.3 | Περιγραφή προτεινόμενου αλγορίθμου για ελαχιστοποίηση ESOP/ESCT εκφράσεων | 131 |
| 7.4 | Επέκταση για ατελώς ορισμένες λογικές συναρτήσεις | 136 |
| 7.5 | Επέκταση για συναρτήσεις πολλών εξόδων | 136 |
| 7.6 | Θεωρητική πολυπλοκότητα προτεινόμενων κβαντικών αλγορίθμων | 138 |
| 8 | Προηγούμενες εργασίες | 141 |
| 8.1 | Ελαχιστοποίηση εκφράσεων ESOP. | 141 |
| 8.1.1 | Κλάσεις Ισοδυναμίας (Koda, Sasao) | 141 |
| 8.1.2 | Ακριβής ελαχιστοποίηση ESOP (Hirayama, Nishitani, Sato) | 142 |
| 8.1.3 | Exorcism-4 (Helliwell, Song, Mishchenko, Perkowski) | 142 |
| 8.2 | Ελαχιστοποίηση εκφράσεων ESCT ή παρεμφερών τους. | 143 |
| 8.2.1 | Απεικόνιση MV-PSDKRO εκφράσεων σε κυτταρικές αρχιτεκτονικές (Lindgren, Drechsler, Becker) | 143 |
| 8.2.2 | Συγχώνευση δύο όρων (Sarabi, Song, Chrzanowska - Jeske, Perkowski) | 144 |
| 8.2.3 | Minict (Song, Perkowski) | 145 |
| 8.2.4 | PSDKRO παρόμοιες εκφράσεις για πλήρως ορισμένες συναρτήσεις με συλλέκτη XOR(Lee, Park) | 146 |

| | | |
|----------|---|------------|
| 8.2.5 | PSDKRO παρόμοιες εκφράσεις για ατελώς ορισμένες λογικές συναρτήσεις με συλλέκτη OR-XOR(Lee, Drechsler, Perkowski) | 148 |
| 8.2.6 | Reversible Wave Cascades(Mishchenko, Perkowski) | 150 |
| 9 | Συμπεράσματα και Μελλοντικές Επεκτάσεις | 151 |
| 9.1 | Προς την ενοποίηση της θεωρίας ελαχιστοποίησης εκφράσεων ESOP και ESCT | 152 |
| A | Ψευδοκώδικας υλοποιηθέντων αλγορίθμων | 155 |
| A.1 | Αλγόριθμος Min1 | 155 |
| A.2 | Αλγόριθμος Min2 | 159 |
| A.3 | Αλγόριθμος EMin1 | 160 |
| A.4 | Αλγόριθμος XMin6 | 162 |
| A.5 | Αλγόριθμος VRORDER | 164 |
| A.6 | Αλγόριθμος EW7MIN | 165 |
| A.7 | Αλγόριθμος Min2-EW7MIN | 168 |
| B | Πίνακας Ελληνο-Αγγλικών όρων | 169 |
| | Βιβλιογραφία | 170 |

Κατάλογος Εικόνων

| | | |
|-----|--|-----|
| 2.1 | Κυτταρική διάταξη Maitra. | 34 |
| 2.2 | Πίνακας Karnaough και μετατροπή σε αναπαράσταση cell της συνάρτησης [ff60]. | 36 |
| 2.3 | Σχέση μεταξύ των διαφορετικών κλάσεων εκφράσεων XOR. | 41 |
| 2.4 | Αρχιτεκτονική Maitra ως πύλες Toffoli. | 43 |
| 2.5 | Αρχιτεκτονική του ολοκληρωμένου κυκλώματος FPGA Atmel 6000 series. | 45 |
| 2.6 | Αντιστοίχιση κυττάρων Maitra και κυττάρων Atmel 6000 (x σημαίνει \bar{x}). | 48 |
| 3.1 | Δέντρο γεννήτρια της συνάρτησης του παραδείγματος 25. | 59 |
| 4.1 | Δέντρο Γεννήτρια και ελάχιστες ESCT εκφράσεις κάθε κόμβου για τη συνάρτηση [128e] | 77 |
| 4.2 | Παράδειγμα εύρεσης ελάχιστης λύσης της συνάρτησης [123456781111eeee]. | 83 |
| 4.3 | Δέντρα-γεννήτριες για τις διατάξεις μεταβλητών [1234] και [0178]. . . | 94 |
| 4.4 | Δέντρα-γεννήτριες για τις διατάξεις μεταβλητών [87ff7800] και [963cccc]. | 95 |
| 5.1 | Υλοποίηση Συνάρτησης πολλών εξόδων με και χωρίς επαναχρησιμοποίηση κοινών όρων. | 102 |
| 5.2 | Κυτταρική δομή για την απεικόνιση της χαρακτηριστικής συνάρτησης (1η προσέγγιση). | 104 |
| 5.3 | Ανανεωμένη κυτταρική δομή για την απεικόνιση της χαρακτηριστικής συνάρτησης (1η προσέγγιση). | 105 |
| 5.4 | Αρχιτεκτονική για τη χαρακτηριστική συνάρτηση [00342312] (1η προσέγγιση). | 106 |
| 5.5 | Κυτταρική δομή για την απεικόνιση της χαρακτηριστικής συνάρτησης (2η προσέγγιση). | 107 |
| 7.1 | Η κατάσταση ενός τυχαίου qubit $ R\rangle$ απεικονιζόμενη σε μια σφαίρα Bloch. θ είναι η γωνία με τον άξονα x και φ η γωνία της προβολής του $ R\rangle$ στο επίπεδο xy με τον άξονα x . Το $ L\rangle$ είναι το qubit: $(0\rangle + 1\rangle)/2^{1/2}$ | 126 |
| 7.2 | Διδιάστατη απεικόνιση ενός qubit. | 126 |
| 7.3 | Ο αλγόριθμος τους Grover. | 130 |
| 7.4 | Ο αλγόριθμος QMin. | 132 |
| 7.5 | Τελεστής Oracle του QMin. | 133 |
| 7.6 | Τελεστής comparator για 2 qubits. | 134 |
| 7.7 | Τελεστής Oracle αλγορίθμου QMin για εντοπισμό ελάχιστων ESCT εκφράσεων συναρτήσεων 4 μεταβλητών εισόδου. | 135 |
| 7.8 | Αλγόριθμος DCQMin. | 137 |

| | | |
|-----|--|-----|
| 7.9 | Καταληκτικοί τελεστές MQMin. | 138 |
| 8.1 | Τροποποιημένη αρχιτεκτονική Maitra που προτείνεται για την εύρεση καλών αρχικών διατάξεων των μεταβλητών εισόδου μιας λογικής συνάρτησης στον αλγόριθμο του Lee. | 148 |
| 8.2 | Τροποποιημένη αρχιτεκτονική Maitra με συλλέκτη XOR και συλλέκτη OR. | 149 |

Κατάλογος Πινάκων

| | | |
|------|---|-----|
| 2.1 | Πίνακας αληθείας συνάρτησης 3 μεταβλητών. | 31 |
| 2.2 | Τυπικό σετ συναρτήσεων κυττάρου Maitra. | 35 |
| 2.3 | Τυπικές αντιστρέψιμες λογικές πύλες. | 42 |
| 3.1 | Παραγωγή των MVESOP εκφράσεων των φύλλων της συνάρτησης του παραδείγματος 25. | 58 |
| 4.1 | Πίνακας συνένωσης n Maitra Cells. | 62 |
| 4.2 | Ένωση Maitra Cells με κοινές ή αντίστροφες εισόδους. | 63 |
| 4.3 | Άθροισμα XOR ενός σύνθετου όρου με x, \bar{x} | 65 |
| 4.4 | Αντίστροφος σύνθετος όρος. | 66 |
| 4.5 | m -Ισοδύναμες μορφές του Θεωρήματος 7. | 67 |
| 4.6 | Οικογένειες εκφράσεων για τις υποσυναρτήσεις της συνάρτησης [128e]. | 76 |
| 4.7 | Βάρη για την τρίτη μορφή του Θεωρήματος 7 για $w(f) \leq 7$ | 99 |
| 6.1 | Αποτελέσματα εκτέλεσης QuiXor σε σχέση με MINT, EXMIN2, Exorcism-4. | 111 |
| 6.2 | Αποτελέσματα εκτέλεσης QuickDCMIN για MCNC functions. | 112 |
| 6.3 | Ποιοτικά αποτελέσματα εκτέλεσης για MCNC συναρτήσεις μιας εξόδου των αλγορίθμων Min1, Min2, EMin1 και Minict. | 113 |
| 6.4 | Ποιοτικά αποτελέσματα εκτέλεσης για MCNC συναρτήσεις πολλών εξόδων, για τους Αλγορίθμους Min1, Min2, EMin1 και Lee. | 114 |
| 6.5 | Χρόνοι εκτέλεσης αλγορίθμων Min1, Min2, EMin1. | 115 |
| 6.6 | Μέσος όρος βάρους για 500.000 τυχαίες συναρτήσεις 6 μεταβλητών. | 115 |
| 6.7 | Μέσος όρος βάρους από τους EW7MIN & EMin1 για 100.000 τυχαίες συναρτήσεις με βάρος το πολύ 20. | 117 |
| 6.8 | Αποτελέσματα των Min2-EW7MIN και Minict για MCNC συναρτήσεις. | 117 |
| 6.9 | Συνδυασμός VRORDER και EMin1. | 119 |
| 6.10 | Exploitation of don't cares for ESCT expressions. | 120 |
| 6.11 | Comparison of QuickESCT-DC (for ESCT expressions) with algorithm of Lee, Drechsler, Perkowski. | 120 |
| 6.12 | Χαρακτηριστικά Αλγορίθμων Find-Exact, QuiXOR, QuickDCMin, Min1, Min2, EMin1, XMin6, EW7MIN, Min2-EW7MIN, VRORDER, QuickESCT-DC. | 122 |

Πρόλογος

Ο χώρος της ελαχιστοποίησης λογικών εκφράσεων απασχολεί ένα μικρό αλλά ιδιαίτερα ενεργητικό τμήμα της επιστημονικής κοινότητας διεθνώς. Μου δόθηκε η ευκαιρία, μέσω της διατριβής αυτής, να γίνω και εγώ μέρος της, μικρό έστω, από τον επιβλέποντα καθηγητή μου τον κ. Γ. Παπακωνσταντίνου. Στις επόμενες σελίδες παρουσιάζονται κάποια πορίσματα που προέκυψαν από την έρευνα μου, σε στενή συνεργασία πάντα με τον κ. Παπακωνσταντίνου.

Θέλω, λοιπόν, να τον ευχαριστήσω θερμά. Η συμβολή του στη δημιουργία της διατριβής αυτής ήταν κάτι παραπάνω από σημαντική. Η συνεχής ενασχόληση του και το πάθος του για την έρευνα αποτέλεσαν το σημαντικότερο εφόδιο που είχα κατά τη δημιουργία των παραπάνω πορισμάτων. Δεν μπορώ, βεβαίως, να μην αναφερθώ και στην αγάπη του για το αντικείμενο της έρευνας αυτής αλλά και στις αστείρευτες γνώσεις του οι οποίες υπήρξαν πολύτιμες. Όλα τα συμπεράσματα προέκυψαν, τουλάχιστον στην τελική τους μορφή, μετά από συνεχείς συζητήσεις μαζί του. Πάνω από όλα όμως υπήρξε πρόθυμος να βοηθήσει σε οποιαδήποτε δυσκολία ανέκυπτε.

Στα χρόνια που ήμουν στο εργαστήριο Υπολογιστικών Συστημάτων, έκανα καινούργιους φίλους και συνεργάτες. Όλα τα παιδιά του εργαστηρίου έδειξαν από την πρώτη στιγμή έντονη διάθεση να με βοηθήσουν και με έκαναν να αισθανθώ άνετα.

Θέλω επίσης να ευχαριστήσω και τους κύριους Νεκτάριο Κοζύρη και Παναγιώτη Τσανάκα για τη φιλοξενία στους χώρους του εργαστηρίου και για την πολύτιμη βοήθεια τους, όποτε αυτή ήταν απαραίτητη.

Τέλος ευχαριστώ την επιτροπή εξέτασης της διατριβής για το χρόνο που διέθεσαν στην ανάγνωσή της.

Δημήτριος Ε. Βουδούρης
Αθήνα, 29η Απριλίου 2008.

Περίληψη

Η σημερινή εποχή χαρακτηρίζεται από την εισβολή των ηλεκτρονικών υπολογιστών και των ενσωματωμένων συστημάτων σε κάθε πτυχή της ζωής μας. Οι ηλεκτρονικές συσκευές, συνεχώς, συρρικνώνονται, γίνονται ταχύτερες ενώ απαιτούν όλο και μικρότερα ποσά ενέργειας για τη λειτουργία τους. Η κατάσταση αυτή οδηγεί, μοιραία, και στη μείωση του μεγέθους των ολοκληρωμένων κυκλωμάτων των βασικών, δηλαδή, δομικών στοιχείων των σύγχρονων ηλεκτρονικών συσκευών.

Η παρούσα διδακτορική διατριβή ασχολείται με την ελαχιστοποίηση λογικών εκφράσεων "αποκλειστικού ή" (XOR) για τυχαία λογική συνάρτηση, και πιο συγκεκριμένα με τη μείωση των όρων από τους οποίους αυτή αποτελείται. Ένα ολοκληρωμένο κύκλωμα αποτελεί την πρακτική υλοποίηση μιας τέτοιας λογικής έκφρασης. Κατά συνέπεια η διατριβή αυτή προσπαθεί να προσφέρει στο πρόβλημα της βελτιστοποίησης των λογικών κυκλωμάτων. Η πιο γνωστή τέτοια κατηγορία εκφράσεων είναι οι λεγόμενες εκφράσεις ESOP (Exclusive or Sum Of Products), όπου μια λογική συνάρτηση εκφράζεται ως άθροισμα XOR από λογικά γινόμενα. Ο κύριος στόχος της διατριβής είναι η ελαχιστοποίηση εκφράσεων ESCT (Exclusive or Sum of Complex Terms), οι οποίες μπορούν να θεωρηθούν ως επέκταση των ESOP, αφού πλέον οι όροι ονομάζονται σύνθετοι (complex terms) και δεν περιλαμβάνουν μόνο τη λογική πράξη ΚΑΙ ανάμεσα στις μεταβλητές αλλά εν γένει οποιαδήποτε λογική πράξη (συνάρτηση δύο εισόδων μιας εξόδου). Η σημασία των παραπάνω εκφράσεων τονίζεται και από το γεγονός ότι μπορούν, με τετριμμένο τρόπο, να απεικονισθούν σε αντιστρέψιμες αρχιτεκτονικές. Ένα αντιστρέψιμο λογικό κύκλωμα έχει μικρότερες απώλειες ενέργειας σε σχέση με ένα τυπικό λογικό κύκλωμα και για το λόγο αυτό η σύνθεση αντιστρέψιμων κυκλωμάτων θεωρείται το μέλλον στη λογική σχεδίαση. Ένα ακόμα σημαντικό τους πλεονέκτημα είναι ότι μπορούν να χρησιμοποιηθούν και για τη σύνθεση χβαντικών κυκλωμάτων.

Η διατριβή ασχολείται, καταρχήν, με το θεωρητικό υπόβαθρο της ελαχιστοποίησης τέτοιων εκφράσεων. Αποδεικνύονται θεωρήματα τα οποία υποδεικνύουν μια μεθοδολογία για την εύρεση ελάχιστης ESOP ή ESCT έκφρασης για οποιαδήποτε πλήρως ορισμένη λογική συνάρτηση μοναδικής εξόδου αλλά με περιορισμό ως προς τον αριθμό των όρων σε μια ελάχιστη έκφρασή της ή με περιορισμό ως προς τον αριθμό των μεταβλητών εισόδου της. Γίνεται επιπλέον μελέτη πως τα παραπάνω συμπεράσματα μπορούν να χρησιμοποιηθούν για ευριστική ελαχιστοποίηση συναρτήσεων που δεν εμπίπτουν στους παραπάνω περιορισμούς. Στη συνέχεια τα παραπάνω πορίσματα επεκτείνονται, ευριστικά, για ατελώς ορισμένες λογικές συναρτήσεις πολλών εξόδων.

Η παραπάνω θεωρητική μελέτη του προβλήματος ελαχιστοποίησης εκφράσεων αποκλειστικού ή χρησιμοποιείται για την υλοποίηση πρακτικών αλγορίθμων οι οποίοι, όπως φαίνεται και από τα πειραματικά αποτελέσματα, δίνουν καλύτερα αποτελέσματα από τους αντίστοιχους της διεθνούς βιβλιογραφίας.

Τέλος κάποια από τα παραπάνω θεωρητικά πορίσματα επεκτείνονται στο χώρο των χβαντικών υπολογισμών. Προτείνονται χβαντικοί αλγόριθμοι που μπορούν να χρησιμοποιηθούν για την ακριβή ελαχιστοποίηση εκφράσεων "αποκλειστικού ή" και καταδεικνύουν τη σαφή υπεροχή των χβαντικών υπολογιστών έναντι των κλασικών τους αναλόγων.

Abstract

Our times are characterized by the invasion of computers and the embedded systems in our life. Electronic devices are shrinking, they become faster and require smaller amounts of power for their operation. This situation leads to the reduction of the size of integrated circuits which form the basic parts for building electric devices.

This thesis deals with minimizing logic expressions using the eXclusive OR logical operation (XOR). More specifically it deals with minimizing the number of terms inside these expressions. A logic circuit is a practical implementation of such an expression. This way, this thesis tries to contribute to the problem of improving logic circuits.

The most famous of those expressions is the so called ESOP expression (Exclusive or Sum Of Products), where a logic function is expressed as an Exclusive OR sum of logic products. The main contribution of this thesis lies in minimizing ESCT expressions (Exclusive or Sum of Complex Terms). These expressions are a superset of ESOP, since their terms are called complex and can include not only the logic AND function but logic OR and XOR as well, between the variable literals. The importance of the aforementioned expressions is enhanced by the fact that they can be, trivially, mapped to reversible architectures. A reversible circuit has smaller thermal dissipation than its conventional counterpart since it loses no power due to information loss. That is the reason they are thought to be the future in logic design. One additional important advantage is that they can be used to synthesize quantum circuits.

This thesis deals with the theoretical background of minimizing ESOP and ESCT expressions. Theorems are presented which indicate a methodology for finding minimal ESCT and ESCT expressions for any fully defined single output Boolean function but with restrictions on the number of its input variables or the number or terms in its minimal expressions. Those conclusions are, also, used for heuristic minimization for functions that do not conform to the previous limitations. They are also extended for incompletely specified multi output Boolean functions.

The practical algorithms that are implemented as a result of this research, are compared to algorithms from the international bibliography and their results indicate their effectiveness.

Lastly, some of the theoretical results are extended in the field of quantum computations. We propose quantum algorithms for exact ESOP and ESCT minimization and these algorithms show the advantage of a quantum computer over its classical counterpart for difficult computational problems.

Κεφάλαιο 1

Εισαγωγή

*Life would be so much easier if we could just
look at the source code.*

Author: Dave Olson

Όπως είναι γνωστό όλα τα λογικά κυκλώματα διέπονται από τους κανόνες της άλγεβρας του Boole. Με την αλματώδη εξέλιξη στο χώρο των λογικών κυκλωμάτων υψηλής ολοκλήρωσης (VLSI - Very Large Scale Integration) η έρευνα στο χώρο των προβλημάτων της άλγεβρας του Boole γνωρίζει τρομακτική άνθηση τα τελευταία χρόνια. Ένα από τα παραπάνω προβλήματα που θα μας απασχολήσει στη συγκεκριμένη διδακτορική διατριβή είναι η *ελαχιστοποίηση λογικών παραστάσεων*. Πιο συγκεκριμένα, γνωρίζουμε ότι η υλοποίηση κάθε λογικού κυκλώματος στηρίζεται σε μια λογική συνάρτηση Boole. Εν γένει, η συνάρτηση αυτή μπορεί να είναι πολλών μεταβλητών και πολλών εξόδων, και περιγράφει τη συμπεριφορά του κυκλώματος ανάλογα με τις διαφορετικές τιμές εισόδων που δέχεται. Κάθε τέτοια συνάρτηση μπορεί να έχει διαφορετικές εκφράσεις (δηλ τρόπους αναπαράστασης). Κάποιες από τις παραπάνω μορφές αναπαράστασης εκφράζονται ως λογικό άθροισμα όρων "λογικού ή" ή "αποκλειστικού ή". Οι εκφράσεις αυτές έχουν το σημαντικό πλεονέκτημα ότι μπορούν εύκολα να απεικονισθούν σε αρχιτεκτονικές FPGA (Field Programmable Gate Array). Το πρόβλημα σε αυτές τις περιπτώσεις είναι η εύρεση των εκφράσεων με τους λιγότερους δυνατούς όρους, γιατί κάτι τέτοιο θα οδηγήσει στην κατασκευή ολοκληρωμένων κυκλωμάτων με όσο το δυνατόν μικρότερο μέγεθος.

Η έρευνα στράφηκε, αρχικά, στις εκφράσεις SOP, οι οποίες απεικονίζουν λογικές συναρτήσεις ως "λογικό άθροισμα ή" (OR) από λογικά γινόμενα (SOP - Sum of Products). Σύντομα όμως τη θέση τους πήραν οι εκφράσεις "λογικού αθροίσματος αποκλειστικού ή" (XOR) με όρους λογικά γινόμενα (ESOP - Exclusive or Sum of Product Terms), γιατί σε σύγκριση με τις πρώτες έχουν κάποια σημαντικά πλεονεκτήματα. Το πάνω όριο στον αριθμό των λογικών γινομένων σε μια έκφραση ESOP για μια συνάρτηση n μεταβλητών είναι $29 \cdot 2^{n-7}$, $n > 6$ ενώ στις εκφράσεις SOP είναι: 2^{n-1} [Gai02]. Επιπλέον είναι σημαντικά πιο αποδοτικές για συγκεκριμένες κατηγορίες εφαρμογών όπως οι τηλεπικοινωνίες [Sas99]. Με λίγα λόγια, στις εκφράσεις ESOP, έχουμε λιγότερους όρους (στην ελάχιστη έκφραση) από ότι στις εκφράσεις SOP. Επιπλέον τα κυκλώματα που χρησιμοποιούν πύλες XOR, αποδεικνύεται, ότι ελέγχονται πολύ πιο εύκολα και απαιτούν για τον παραπάνω έλεγχο λιγότερο πλεονάζον υλικό και μικρότερες ακολουθίες ελέγχου [Sas99]. Το "επόμενο βήμα" στην έρευνα είναι οι εκφράσεις λογικού αθροίσματος "αποκλειστικού ή" σύνθετων όρων (ESCT - Exclusive or Sum of Complex Terms), οι οποίες μπορούν να οδηγήσουν σε μικρότερα

κυκλώματα σε σχέση με τις εκφράσεις ESOP. Ένα ακόμα μεγάλο τους πλεονέκτημα είναι ότι μπορούν να χρησιμοποιηθούν για την υλοποίηση αντιστρέψιμων (reversible) και κβαντικών κυκλωμάτων (quantum circuits).

Είναι γνωστό ότι το πρόβλημα της εύρεσης ελάχιστης ESOP έκφρασης για μια τυχαία λογική συνάρτηση ανήκει στην κατηγορία των NP-hard προβλημάτων, κατά συνέπεια δεν μπορεί να επιλυθεί σε πολυωνυμικό χρόνο. Το αντίστοιχο πρόβλημα της εύρεσης ελάχιστης ESCT έκφρασης είναι, τουλάχιστον, το ίδιο δύσκολο.

Η έρευνα στο χώρο της ελαχιστοποίησης εκφράσεων ESCT δεν έχει προχωρήσει σε αντίστοιχο βαθμό με αυτήν στο χώρο των εκφράσεων ESOP, παρόλο που οι κυτταρικές δομές (και οι εκφράσεις που αντιστοιχούν σε αυτές) για την υλοποίηση λογικών εκφράσεων δεν είναι κάτι καινούργιο για την ερευνητική κοινότητα. Στη δεκαετία του 60, σημαντικό βάρος είχε δοθεί στην ανάπτυξη της σχετικής θεωρίας, όμως η τότε υπάρχουσα τεχνολογική υποδομή καθιστούσε αδύνατη την αποδοτική υλοποίηση τέτοιων διατάξεων [IS93]. Έτσι η έρευνα αδρανοποιήθηκε. Σήμερα όμως, που το τεχνολογικό υπόβαθρο υπάρχει, η έρευνα αναθερμάνθηκε. Μεγάλη ώθηση δόθηκε και από την ραγδαία ανάπτυξη της τεχνολογίας των FPGAs και των LUT FPGAs (Look Up Table FPGAs) τα οποία ταιριάζουν τέλεια στην πρακτική υλοποίηση των παραπάνω θεωρητικών αποτελεσμάτων. Όπως θα φανεί και στη συνέχεια οι εκφράσεις ESCT απεικονίζονται σε ειδικού τύπου κυτταρικές αρχιτεκτονικές.

1.1 Ορισμός και σημασία του προβλήματος

Το πρόβλημα που αναλύεται στην παρούσα διατριβή είναι το ακόλουθο:

Έστω μια λογική συνάρτηση n μεταβλητών εισόδου x_1, \dots, x_n . Αναζητούνται εκείνες οι εκφράσεις που έχουν μορφή:

$$F = P_1 \oplus P_2 \oplus \dots \oplus P_m$$

και ο αριθμός των όρων m είναι ο ελάχιστος δυνατός. Στην έκφραση F οι όροι P_i είναι συναρτήσεις ειδικής μορφής που εξαρτώνται από τις μεταβλητές x_1, \dots, x_n .

Στην παρούσα διδακτορική διατριβή αναπτύσσεται ο απαραίτητος θεωρητικός φερεμαλισμός για την ακριβή και ευριστική ελαχιστοποίηση εκφράσεων "αποκλειστικού ή" και πιο συγκεκριμένα για τις εκφράσεις ESCT και δευτερευόντως για τις εκφράσεις ESOP. Οι εκφράσεις ESOP και ESCT έχουν κάποια συγκριτικά πλεονεκτήματα σε σχέση με άλλες λογικές εκφράσεις. Αυτές συνοψίζονται ως:

- Οι εκφράσεις ESOP και ESCT αποτελούν κάποιες από τις γενικότερες μορφές αθροίσματος "αποκλειστικού ή" και για το λόγο αυτό μπορούν να προσφέρουν εκφράσεις με το μικρότερο δυνατό αριθμό όρων. Αναλυτικότερα οι εκφράσεις "αποκλειστικού ή" και οι σχέσεις τους εξετάζονται στην ενότητα 2.2.
- Οι εκφράσεις ESOP και ESCT μπορούν, πολύ εύκολα, να απεικονισθούν ως αντιστρέψιμα λογικά κυκλώματα. Τα πλεονεκτήματα και η αντιστοιχία των εκφράσεων ESCT με τυπικές αντιστρέψιμες πύλες παρουσιάζονται στην ενότητα 2.3.
- Οι εκφράσεις ESOP και οι εκφράσεις ESCT μπορούν να απεικονισθούν σε σύγχρονες αρχιτεκτονικές FPGA. Μια τέτοια απεικόνιση παρουσιάζεται στην ενότητα 2.4.

Γενικά μικρότερες λογικές αναπαραστάσεις μιας λογικής συνάρτησης συνεπάγονται και μικρότερες υλοποιήσεις, κάτι που οδηγεί σε μικρότερο κόστος παραγωγής, ελαχιστοποίηση καταναλισκόμενης ενέργειας και μικρότερες θερμικές απώλειες.

1.2 Σύνοψη συναφούς βιβλιογραφίας

Ο επιστημονικός χώρος της ελαχιστοποίησης λογικών παραστάσεων είναι ακμαίος εδώ και, περίπου, μισό αιώνα. Όσο η βιομηχανία παραγωγής ολοκληρωμένων κυκλωμάτων αναπτύσσεται, τόσο εντονότερη θα γίνεται η ανάγκη για τη βελτιστοποίηση των παραγόμενων προϊόντων της, τόσο σε επίπεδο υλικού όσο και σε επίπεδο μεθόδων σύνθεσης των ολοκληρωμένων κυκλωμάτων.

Όπως αναφέρθηκε και προηγουμένως οι εκφράσεις "αποκλειστικού ή" είναι ιδιαίτερα σημαντικές και για το λόγο αυτό έχουν μελετηθεί σε σημαντικό βαθμό από τη διεθνή επιστημονική κοινότητα. Ανάμεσά τους οι εκφράσεις ESOP έχουν τύχει της μεγαλύτερης αναγνώρισης λόγω του συνδυασμού απλότητας και αποδοτικότητας στο μέγεθος της υλοποίησης, που προσφέρουν.

Έχουν προταθεί αλγόριθμοι για την εύρεση της ελάχιστης, ως προς τον αριθμό των όρων, ESOP έκφρασης για μια τυχαία λογική συνάρτηση αλλά με περιορισμούς ως προς τον αριθμό των μεταβλητών εισόδου ή των αριθμό των όρων στην ελάχιστη ESOP έκφρασή της. Οι αλγόριθμοι αυτοί μετασχηματίζουν το πρόβλημα της εύρεσης ελάχιστης έκφρασης ESOP σε κάποιο ισοδύναμο όπως το πρόβλημα της εύρεσης ελάχιστου μονοπατιού σε γράφο (συνάρτηση Helliwell [HP88, MP90]) ή ορίζουν και εκμεταλλεύονται κλάσεις ισοδυναμίας δηλαδή σύνολα συναρτήσεων με τον ίδιο αριθμό όρων στην ελάχιστη ESOP έκφρασή τους [KS93, Gai02]. Το πρόβλημα στην τελευταία περίπτωση ανάγεται στον εντοπισμό της κλάσης ισοδυναμίας της συνάρτησης εισόδου. Τέλος μια άλλη προσέγγιση [TH02] κατασκευάζει και εντοπίζει ελάχιστες ESOP εκφράσεις για συναρτήσεις μέχρι 6 μεταβλητών εισόδου ελέγχοντας όλες τις δυνατές συναρτήσεις μικρότερου αριθμού μεταβλητών εισόδου, χρησιμοποιώντας παράλληλα κανόνες αποφυγής ορισμένων από αυτές σε περίπτωση που δεν μπορούν να βοηθήσουν στον εντοπισμό ελάχιστων ESOP εκφράσεων για τη συνάρτηση εισόδου. Οι σημαντικότεροι ακριβείς αλγόριθμοι για ESOP εκφράσεις παρουσιάζονται στις εργασίες [SP02, SP03, SP04] και στηριζόμενοι στη μέθοδο της αποσύνθεσης μιας λογικής συνάρτησης σε απλούστερες (με μικρότερο αριθμό μεταβλητών εισόδου) μπορούν να εντοπίσουν ελάχιστες ESOP εκφράσεις για οποιαδήποτε λογική συνάρτηση, ανεξαρτήτως του αριθμού των μεταβλητών εισόδου της, αλλά με περιορισμούς στον αριθμό όρων στην ελάχιστη ESOP έκφραση της. Στις ίδιες εργασίες παρουσιάστηκαν και ευριστικές επεκτάσεις τους.

Άλλοι αλγόριθμοι ρίχνουν το βάρος τους στην ταχύτητα εύρεσης "καλών" εκφράσεων ESOP οι οποίες θα είναι σχεδόν ελάχιστες χωρίς όμως να πιστοποιούν το βέλτιστο της παραγόμενης έκφρασης. Οι αλγόριθμοι αυτοί δεν περιορίζονται από τον αριθμό των μεταβλητών της συνάρτησης εισόδου ή τον αριθμό των όρων. Ο πιο ονομαστός είναι ο αλγόριθμος Exorcism-4 [MP01] ο οποίος ορίζει το μετασχηματισμό Exorlink και τον χρησιμοποιεί για το μετασχηματισμό όρων σε άλλους ισοδύναμους με σκοπό τη μετέπειτα ελαχιστοποίησή τους. Άλλοι, λιγότερο αποδοτικοί, αλγόριθμοι στην ίδια κατηγορία παρουσιάζονται στις εργασίες [Sas93, AD01, SPS+00].

Παρόλο που το πρόβλημα της ελαχιστοποίησης εκφράσεων ESOP έχει μελετηθεί εκτενώς στο παρελθόν και έχουν προταθεί αλγόριθμοι τόσο για ακριβείς όσο και για σχεδόν ακριβείς λύσεις, εντούτοις παραμένει ακόμα ανοικτό. Στο πρόβλημα της ελαχιστοποίησης ESCT εκφράσεων υπάρχουν λίγες προσπάθειες. Οι πρώτες εργασίες στο πεδίο αυτό δημοσιεύθηκαν τη δεκαετία του 70 [Min64, Muk69, Pap76, Pap77a, Pap77b] και για ένα μεγάλο διάστημα η έρευνα στο χώρο αυτό έπαψε. Τα τελευταία χρόνια, όμως, αναθερμάνθηκε το ενδιαφέρον για τις λογικές αυτές εκφράσεις και για τις εφαρμογές τους.

Επισημαίνεται ότι δεν έχει προταθεί μεθοδολογία, τουλάχιστον όσο μπορούμε να

γνωρίζουμε, για την εύρεση ελάχιστης ESCT έκφρασης για τυχαία λογική συνάρτηση εκτός από αυτήν της εργασίας [Pap77b]. Οι υπόλοιποι αλγόριθμοι που προτείνονται είναι ευριστικοί και στηρίζονται, στις περισσότερες περιπτώσεις, σε τετριμμένη επέκταση των ήδη υπάρχοντων μεθοδολογιών για την ελαχιστοποίηση εκφράσεων ESOP. Σε πολλές, μάλιστα, περιπτώσεις οι εκφράσεις που παράγονται δεν είναι, ακριβώς, εκφράσεις ESCT αλλά παρεμφερείς τους.

Στις εργασίες [AS94, IS93] χρησιμοποιούνται τεχνικές όπως η αναδιάταξη των μεταβλητών εισόδου και μετασχηματισμού κύβων. Οι τεχνικές αυτές στηρίζονται σε αντίστοιχες μεθοδολογίες από την ελαχιστοποίηση εκφράσεων ESOP και αποτελούν, συνήθως, απλοϊκές επεκτάσεις τους. Σε άλλες περιπτώσεις πολύ-τιμη λογική χρησιμοποιείται για να παραχθούν "καλές" εκφράσεις [PL98, LDB98] αλλά οι εκφράσεις αυτές είναι παραλλαγές και επεκτάσεις των ESCT. Στις εργασίες [SP98a, SP98b] προτείνεται μια συστηματική μέθοδος για τη δημιουργία εκφράσεων ESCT επεκτείνοντας την πράξη EXORLINK. Η καινούργια αυτή πράξη ονομάζεται m-link. Μια επέκταση του παραπάνω αλγορίθμου για ατελώς ορισμένες συναρτήσεις προτείνεται στην εργασία [GL98] αλλά στις εκφράσεις που παράγονται οι όροι μπορούν να ενώνονται τόσο με την πράξη "αποκλειστικό ή" όσο και με την πράξη "λογικό ή", κατά συνέπεια είναι παρεμφερείς των ESCT εκφράσεων. Στις εργασίες [Lee97, GL97] προτείνεται αλγόριθμος που στηρίζεται στην αποσύνθεση της συνάρτησης εισόδου σε άλλες απλούστερες και αποτελεί, στην ουσία, μια επέκταση των PSDKRO εκφράσεων που θα παρουσιαστούν στη συνέχεια. Τέλος στην εργασία [AM02] προτείνεται αλγόριθμος για τη δημιουργία σχεδόν ελάχιστων ESCT εκφράσεων για ατελώς ορισμένες λογικές συναρτήσεις αλλά η μεθοδολογία αυτή δεν υλοποιήθηκε και κατά συνέπεια δεν μπορεί να εξεταστεί ως προς την αποτελεσματικότητά της.

Οι σημαντικότερες από τις παραπάνω εργασίες παρουσιάζονται αναλυτικότερα στο Κεφάλαιο 8.

1.3 Συμβολή διατριβής

Είναι φανερό από τα προηγούμενα ότι υπάρχει ένα μεγάλο "κενό" στο χώρο της ελαχιστοποίησης εκφράσεων ESCT. Μέχρι τη διατριβή αυτή δεν υπάρχει σαφές θεωρητικό υπόβαθρο για την εύρεση ελάχιστων ESCT εκφράσεων για συναρτήσεις με περισσότερες από 5 μεταβλητές εισόδου. Επιπλέον, τα αποτελέσματα των αλγορίθμων της διεθνούς βιβλιογραφίας για την ελαχιστοποίηση εκφράσεων ESCT δεν είναι αρκετά ικανοποιητικά.

Στη διατριβή αυτή παρουσιάζεται το θεωρητικό υπόβαθρο για την εύρεση ελάχιστης ESCT έκφρασης ανεξαρτήτως του αριθμού των μεταβλητών εισόδου της. Παρουσιάζονται επίσης ακριβείς μεθοδολογίες για την εύρεση ελάχιστων ESCT εκφράσεων για συναρτήσεις με αριθμό μεταβλητών εισόδου το πολύ 6 ή με αριθμό όρων το πολύ 7 στην ελάχιστη ESCT έκφραση της συνάρτησης εισόδου. Η παραπάνω μεθοδολογία επεκτάθηκε και χρησιμοποιήθηκε για να δημιουργηθούν ευριστικοί αλγόριθμοι οι οποίοι παρόλο που δεν εγγυώνται το βέλτιστο των παραγομένων εκφράσεων ESCT, εντούτοις δεν δεσμεύονται από τους παραπάνω περιορισμούς και είναι και πολύ πιο γρήγοροι στην ταχύτητα εκτέλεσής τους. Όπως φαίνεται και στο σχετικό κεφάλαιο της διατριβής, τα αποτελέσματα τους είναι καλύτερα από αυτά των αλγορίθμων της διεθνούς βιβλιογραφίας. Μελετήθηκε επίσης και το πρόβλημα της αναδιάταξης των μεταβλητών εισόδου μιας λογικής συνάρτησης με στόχο την εύρεση μικρότερων εκφράσεων καθώς και εκείνο της ελαχιστοποίησης ατελώς ορισμένων συναρτήσεων (in-completely specified) και συναρτήσεων πολλών εξόδων (multi output).

Σημαντικό κίνητρο για τη διατριβή αυτή αποτέλεσε και η προσπάθεια εύρεσης της

σχέσης ανάμεσα στην ελαχιστοποίηση εκφράσεων ESOP και ESCT. Οι εκφράσεις ESOP αποτελούν υποπερίπτωση των εκφράσεων ESCT. Έγινε, λοιπόν, προσπάθεια να εντοπιστούν οι προαναφερθείσες σχέσεις. Τα αποτελέσματα και οι σχέσεις που προκύπτουν παρουσιάζονται στο τέλος της διατριβής.

Δεδομένης της ισχυρής σχέσης των εκφράσεων ESCT με τις αντιστρέψιμες πύλες και τα κβαντικά κυκλώματα, έγινε μελέτη της επέκτασης ορισμένων εκ των παραπάνω θεωρητικών πορισμάτων στο χώρο των κβαντικών υπολογισμών. Τα αποτελέσματα παρουσιάζονται στο Κεφάλαιο 7 και αποδεικνύουν την ανωτερότητα των κβαντικών υπολογιστών έναντι των κλασικών, σε δύσκολα υπολογιστικά προβλήματα της τάξης NP (Non Polynomial time).

Δεδομένου ότι οι εκφράσεις ESOP αποτελούν υποσύνολο των εκφράσεων ESCT, η έρευνα ξεκίνησε από αυτές. Πορίσματα της έρευνας αυτής συνέβαλαν στη δημιουργία των αλγορίθμων QuiXOR και QuickDCMin. Οι αλγόριθμοι αυτοί, αν και ευριστικοί, δίνουν από τα πιο ποιοτικά αποτελέσματα για την ελαχιστοποίηση πλήρως και ατελώς ορισμένων λογικών συναρτήσεων, αντίστοιχα, στη διεθνή βιβλιογραφία.

1.4 Δομή διατριβής

Στο Κεφάλαιο 2 παρουσιάζονται οι βασικές έννοιες και ιδιότητες των εκφράσεων "αποκλειστικού ή" και ειδικότερα των εκφράσεων ESOP και ESCT. Το θεωρητικό υπόβαθρο για την ελαχιστοποίηση εκφράσεων ESOP για συναρτήσεις μοναδικής εξόδου παρουσιάζεται στο Κεφάλαιο 3, ενώ το θεωρητικό υπόβαθρο για την ελαχιστοποίηση εκφράσεων ESCT εμφανίζεται στο Κεφάλαιο 4. Ο θεωρητικός φορμαλισμός για την επέκταση των παραπάνω σε συναρτήσεις πολλών εξόδων παρουσιάζεται στο Κεφάλαιο 5 και μπορεί να χρησιμοποιηθεί τόσο για ελαχιστοποίηση εκφράσεων ESOP όσο και για ελαχιστοποίηση εκφράσεων ESCT. Στο Κεφάλαιο 6 παρουσιάζονται, συνοπτικά, οι αλγόριθμοι που υλοποιήθηκαν και συγκρίνονται με υπάρχοντες της διεθνούς βιβλιογραφίας. Περισσότερες πληροφορίες για τους αλγορίθμους αυτούς μπορούν να αναζητηθούν στον Παράρτημα. Παράλληλα στο Κεφάλαιο 7 παρουσιάζονται επεκτάσεις των παραπάνω αλγορίθμων στο χώρο των κβαντικών υπολογισμών. Τέλος στο Κεφάλαιο 8 παρουσιάζεται αναλυτικότερα η διεθνή βιβλιογραφία στο χώρο της ελαχιστοποίησης εκφράσεων ESOP και ESCT, ενώ η διατριβή κλείνει με κάποια συμπεράσματα και μελλοντικές ερευνητικές κατευθύνσεις (Κεφάλαιο 9).

1.5 Δημοσιεύσεις

Τα σημαντικότερα πορίσματα που προέκυψαν, στο πλαίσιο της διατριβής, δημοσιεύθηκαν στα παρακάτω περιοδικά και συνέδρια.

Περιοδικά

1. "Multiple-Value Exclusive-or sum-of-products Minimization Algorithms", S. Stergiou, D. Voudouris, G. Papakonstantinou, IEICE Trans. on Fundamentals, Vol E87-A, No. 5, pp. 1226, VLSI Technology and CAD.
2. "Minimization of Reversible Wave Cascades", D. Voudouris, S. Stergiou, G. Papakonstantinou, IEICE Trans. on Fundamentals, Vol E88-A, No. 4, pp. 1015-1023, 2005/04, VLSI Technology and CAD.
3. "Exact ESCT Minimization for functions of up to six input variables", D. Voudouris, M. Sampson, G. Papakonstantinou, Integration, The VLSI Journal (Elsevier), Vol. 41, Issue 1, Jan 2008, pp. 87-205.

4. "Decomposition of Multi-Output Boolean Functions", D. Voudouris, M. Kalathas, G. Papakonstantinou, HERMIS Journal, Vol. 6-2005, pp. 154-161.
5. "ESOP and ESCT Minimization for incompletely specified functions", M. Kalathas, D. Voudouris, G. Papakonstantinou, submitted to Journal of Circuits, Systems and Computers, World Scientific Company.

Συνέδρια

1. "Maitra Cascade Minimization", D. Voudouris, G. Papakonstantinou, 6th International Workshop on Boolean Problems, 2004, Freiberg (Sachsen), Germany, pp. 209-220.
2. "Decomposition of Multi-Output Boolean Functions", D. Voudouris, M. Kalathas, G. Papakonstantinou, HERCMA 2005, Athens, Greece.
3. "A heuristic algorithm to minimize ESOPs for multiple output incompletely specified functions", M. Kalathas, D. Voudouris, G. Papakonstantinou, GLSVLSI 2006, Philadelphia, USA, 2006.
4. "A quantum algorithm for finding minimum Exclusive-Or expressions", M. Sampson, D. Voudouris, G. Papakonstantinou, ISVLSI 2007, Porto Allegre, Brazil, May 2007.
5. "Variable Reordering for Reversible Wave Cascades", D. Voudouris, M. Sampson, G. Papakonstantinou, HERCMA 2007, Sept 2007, Athens, Greece.
6. "A quantum algorithm for finding minimum exclusive-or Expressions for Incompletely Specified Functions", M. Sampson, D. Voudouris, G. Papakonstantinou, HERCMA 2007, Sept 2007, Athens, Greece.
7. "Finding Minimal ESCT expressions for Boolean Functions with weight up to 7", D. Voudouris, M. Sampson, G. Papakonstantinou, to be presented in the 2008 International Conference on Computer Design (CDES08), Las Vegas, Nevada, USA, July 14-17, 2008.
8. "A Quantum Algorithm for finding minimum Exclusive-Or Expressions for Multi-Output Incompletely Specified Boolean Functions", M. Sampson, D. Voudouris, G. Papakonstantinou, to be presented in the 2008 International Conference on Computer Design (CDES08), Las Vegas, Nevada, USA, July 14-17, 2008.

Κεφάλαιο 2

Βασικές έννοιες και ιδιότητες

I do not fear computers. I fear the lack of them.

Author: Isaac Asimov

Στο κεφάλαιο αυτό αναλύονται βασικές ιδιότητες των εκφράσεων "αποκλειστικού ή". Παρουσιάζεται η σχέση των διαφόρων εκφράσεων "αποκλειστικού ή" και αποδεικνύεται ότι οι εκφράσεις ESOP και ESCT είναι οι πιο γενικές εκφράσεις αθροίσματος XOR και κατά συνέπεια οδηγούν σε εκφράσεις με τον μικρότερο δυνατό αριθμό όρων (Ενότητα 2.2). Ένα ακόμα σημαντικό χαρακτηριστικό τους είναι η αντιστρεψιμότητα η οποία αναλύεται στην Ενότητα 2.3.

Τόσο οι εκφράσεις ESCT όσο και οι εκφράσεις ESCT είναι θεωρητικές έννοιες. Είναι σημαντικό λοιπόν να παρουσιασθεί μια πρακτική τους εφαρμογή σε μια πραγματική πλατφόρμα ανάπτυξης FPGA (Ενότητα 2.4).

Πριν όμως από τα παραπάνω, παρουσιάζονται οι απαραίτητες βασικές έννοιες και ορισμοί ώστε ο αναγνώστης να μπορεί να προχωρήσει απρόσκοπτα στην ανάγνωση της διατριβής (Ενότητα 2.1).

2.1 Βασικές έννοιες

2.1.1 Δυαδική Λογική (Binary Logic)

Ορισμός 1 Έστω X δυαδική μεταβλητή με τιμές από το $V = \{0,1\}$ και $S \subseteq V$. Τότε $X, \bar{X}, 1$ είναι *literals* (διπλέτες) της X .

Ορισμός 2 Μια λογική συνάρτηση Boole n μεταβλητών εισόδου και μιας εξόδου (*single-output Switching Function* ή *single-output Boolean Function*) είναι μια αντιστοίχιση: $f : \{0,1\}^n \rightarrow \{0,1\}$.

Ορισμός 3 Μια λογική συνάρτηση Boole n μεταβλητών εισόδου και m εξόδων (*multi-output Switching Function* ή *multi-output Boolean Function*) είναι μια αντιστοίχιση: $f : \{0,1\}^n \rightarrow \{0,1\}^m$. Γενικά μια τέτοια συνάρτηση μπορεί να θεωρηθεί ως m διαφορετικές συναρτήσεις n μεταβλητών και μιας εξόδου.

Ορισμός 4 Μια υποσυνάρτηση f_i , $i = 0,1,2$ μιας συνάρτησης $f(x_1, x_2, \dots, x_n)$ ως προς τη δυαδική μεταβλητή x_1 ορίζεται ως:

$$f_1 = f(1, x_2, \dots, x_n); f_0 = f(0, x_2, \dots, x_n); f_2 = f_1 \oplus f_0;$$

όπου το σύμβολο \oplus υποδηλώνει λογικό άθροισμα αποκλειστικού ή (XOR-sum). Στη συνέχεια (για ευκολία) θα δηλώνουμε την μεταβλητή x_1 (δηλαδή αυτή ως προς την οποία ισχύουν οι παραπάνω σχέσεις) ως x .

Παράδειγμα 1 Η λογική συνάρτηση: $f(x_1, x_2, x_3) = x_1x_2x_3 \oplus \bar{x}_1\bar{x}_2\bar{x}_3$ έχει υποσυναρτήσεις ως προς τη μεταβλητή x_1 τις: $f_0 = \bar{x}_2\bar{x}_3, f_1 = x_2x_3, f_2 = x_2x_3 \oplus \bar{x}_2\bar{x}_3$.

Ορισμός 5 Έστω μια λογική συνάρτηση f που εξαρτάται από $(n + 1)$ μεταβλητές εισόδου. Υπολογίζοντας τις υποσυναρτήσεις της f και αναδρομικά τις υποσυναρτήσεις των υποσυναρτήσεων, δημιουργείται ένα τριαδικό δέντρο με βάθος το πολύ n και 3^n φύλλα. Το δέντρο αυτό ονομάζεται δέντρο γεννήτρια (generator tree) της συνάρτησης f . Η παραπάνω αναδρομή πραγματοποιείται έως ότου εντοπιστεί υποσυνάρτηση η οποία είναι σταθερά (0 ή 1) ή βρεθεί φύλλο (οι συναρτήσεις των φύλλων μπορεί να είναι μίας ή δύο μεταβλητών εισόδου).

Μια λογική συνάρτηση μπορεί να γραφτεί με τη βοήθεια των υποσυναρτήσεών της ως:

$$\begin{aligned} f &= \bar{x}_1 f^{\{0\}} \oplus x_1 f^{\{1\}} \\ f &= f^{\{0\}} \oplus x_1 f^{\{0,1\}} \\ f &= f^{\{1\}} \oplus \bar{x}_1 f^{\{0,1\}} \end{aligned} \quad (2.1)$$

Οι τρεις παραπάνω σχέσεις ονομάζονται: Shannon (Boole), θετικό και αρνητικό Davio ανάπτυγμα (ή αποσύνθεση) αντίστοιχα, όπου x_1 είναι δυαδική μεταβλητή.

Ορισμός 6 Έστω μια λογική συνάρτηση $f(x_1, x_2, \dots, x_n)$. Έστω επίσης literal $x_i^* = x_i, \bar{x}_i$ της κάθε μεταβλητής $x_i, i = 1, \dots, n$. Ένα λογικό γινόμενο της μορφής: $\prod_{i=1}^n (x_i)$ ονομάζεται ελαχιστόρος (minterm) της συνάρτησης f (\prod είναι η λογική πράξη "KAI").

Μια τυχαία λογική συνάρτηση n μεταβλητών εισόδου έχει 2^n διαφορετικούς ελαχιστόρους και μπορεί να αναπαρίσταται ως λογικό άθροισμα ελαχιστόρων: $f = \bigcup_{j=1}^{2^n} (\prod_{i=1}^n (x_i))$ (\bigcup είναι η λογική πράξη ή). Η μορφή αυτή είναι μοναδική για τη συνάρτηση f . Επίσης η παραπάνω μορφή μπορεί να εκφραστεί, ισοδύναμα, και ως άθροισμα "αποκλειστικό ή": $f = \sum_{j=1}^{2^n} \oplus (\prod_{i=1}^n (x_i))$.

Ορισμός 7 Η αναπαράσταση ελαχιστόρων (MT) μίας switching συνάρτησης n μεταβλητών f είναι ένα bit διάνυσμα μεγέθους 2^n , όπου το i -στο bit είναι 1 όταν ο i -στος ελαχιστόρος της f είναι αντίστοιχα 1.

Στη συνέχεια όταν θέλουμε να δηλώσουμε MT αναπαράσταση μιας λογικής συνάρτησης θα την περικλείουμε σε αγκύλες και θα την δηλώνουμε χρησιμοποιώντας δεκαεξαδικά ψηφία.

Η αναπαράσταση MT εξαρτάται από τη διάταξη μεταβλητών που θα θεωρήσουμε.

Παράδειγμα 2 Η λογική συνάρτηση με πίνακα αληθείας τον Πίνακα 2.1 έχει την MT αναπαράσταση: [F8] όταν θεωρήσουμε ότι η μεταβλητή x_3 είναι η πιο σημαντική και η x_1 είναι η λιγότερο σημαντική. Εάν θεωρήσουμε ότι η μεταβλητή x_1 είναι η πιο σημαντική και η x_3 η λιγότερο σημαντική τότε η MT αναπαράσταση είναι: [EA].

Είναι προφανές ότι αν η MT αναπαράσταση μιας λογικής συνάρτησης f έχει $2n$ bits, τότε οι f_0, f_1 είναι τα n δεξιά και τα n αριστερά bits, αντίστοιχα, της αναπαράστασης. Η f_2 είναι το XOR των δύο MT αναπαραστάσεων των f_0 και f_1 .

Παράδειγμα 3 Έστω η συνάρτηση $f = [81]$. Τότε: $f_0 = [1], f_1 = [8], f_2 = [9]$.

Πίνακας 2.1: Πίνακας αληθείας συνάρτησης 3 μεταβλητών.

| 1η διάταξη μεταβλητών | | | | 2η διάταξη μεταβλητών | | | |
|-----------------------|-------|-------|--------------------|-----------------------|-------|-------|--------------------|
| x_3 | x_2 | x_1 | $f(x_3, x_2, x_1)$ | x_1 | x_2 | x_3 | $f(x_1, x_2, x_3)$ |
| 0 | 0 | 0 | 0 | 0 | 0 | 0 | 0 |
| 0 | 0 | 1 | 0 | 0 | 0 | 1 | 1 |
| 0 | 1 | 0 | 0 | 0 | 1 | 0 | 0 |
| 0 | 1 | 1 | 1 | 0 | 1 | 1 | 1 |
| 1 | 0 | 0 | 1 | 1 | 0 | 0 | 0 |
| 1 | 0 | 1 | 1 | 1 | 0 | 1 | 1 |
| 1 | 1 | 0 | 1 | 1 | 1 | 0 | 1 |
| 1 | 1 | 1 | 1 | 1 | 1 | 1 | 1 |

2.1.2 Πολύ-τιμη Λογική (Multi-valued Logic)

Η άλγεβρα Boole στηρίζεται στο δυαδικό σύστημα αρίθμησης. Κάθε μεταβλητή μπορεί να έχει δύο πιθανές τιμές (0 ή 1). Μπορούμε όμως να θεωρήσουμε μεταβλητές (πολύ-τιμες) που μπορούν να πάρουν περισσότερες τιμές (multi-valued variables) επεκτείνοντας ουσιαστικά την άλγεβρα Boole. Η πολύτιμη λογική θα μας φανεί πολύ χρήσιμη στο πρόβλημα της ελαχιστοποίησης λογικών συναρτήσεων πολλών εξόδων.

Ορισμός 8 Έστω X με τιμές από το $V = \{0, \dots, v-1\}$ και $S \subseteq V$. Τότε X^S είναι *literal* της X ώστε $X^S = 1$ όταν $X \in S$ και $X^S = 0$ όταν $X \in V \setminus S$. Στην περίπτωση που $S = V$, τότε $X^S = 1$ και μπορεί να αγνοηθεί στο λογικό γινόμενο.

Ορισμός 9 Έστω X^{S_1}, X^{S_2} δύο *literals* της πολύ-τιμης μεταβλητής X . Τότε $X^{S_1} \oplus X^{S_2} \equiv X^{(S_1 \cup S_2) \setminus (S_1 \cap S_2)}$.

Ορισμός 10 Μια συνάρτηση μιας εξόδου που εξαρτάται, όμως, από πολύ-τιμες μεταβλητές εισόδου, είναι μια απεικόνιση της μορφής: $f : V_1 \times V_2 \times \dots \times V_n \rightarrow \{0, 1\}$, όπου: $V_i = \{0, \dots, v_i - 1\}$.

Ορισμός 11 Έστω: $V_1 = \{0, \dots, u-1\}, V_i = \{0, 1\}, i = 2, \dots, n, T = \{0, 1, d\}$. Μια ατελώς ορισμένη συνάρτηση πολλών εξόδων με n εισόδους και m εξόδους είναι μια απεικόνιση της μορφής: $f : V_1 X V_2 X \dots X V_n \rightarrow T^m$. Οι ελαχιστόροι για τους οποίους $f = d$ ονομάζονται *αδιάφοροι ελαχιστόροι (don't care terms)* της συνάρτησης. Στις περιπτώσεις αυτές η τιμή της f είναι απροσδιόριστη. Το σύνολο των ελαχιστόρων για τους οποίους $f = 1$ αποτελούν το *ON set* της συνάρτησης ενώ οι υπόλοιποι αποτελούν το *OFF set*. Όταν $u = 2$ τότε η f είναι ατελώς ορισμένη λογική συνάρτηση n εισόδων m εξόδων που εξαρτάται από δυαδικές μεταβλητές.

Στη συγκεκριμένη διδακτορική διατριβή μας απασχολούν απεικονίσεις της μορφής $f : \{0, 1\} X \{0, 1\} \dots X \{0, \dots, u-1\} \rightarrow \{0, 1, x\}$, δηλ απεικονίσεις που εξαρτώνται από μία μόνο πολύ-τιμη μεταβλητή, ενώ οι υπόλοιπες είναι δυαδικές.

Ορισμός 12 Η αναπαράσταση ελαχιστόρων πολλαπλών μεταβλητών (MVMT) m μίας συνάρτησης $(n+1)$ μεταβλητών $f : \{0, 1\} \times \dots \times \{0, 1\} \times \{0, \dots, v-1\} \rightarrow \{0, 1\}$ ορίζεται ως ένα *bit* διάνυσμα μεγέθους $2^{n+\lceil \lg(v) \rceil}$. Έστω $x_1^{a_1} \dots x_n^{a_n} X^S$ λογικό γινόμενο, όπου $a_i \in \{0, 1\}$ και $S \subseteq \{0, \dots, v-1\}$. Έστω $p_1 = a_1 2^{n-1} + \dots + a_{n-1} 2^1 + a_n 2^0$ και $p_2 = 2^{\lceil \lg(v) \rceil}$. Τότε O είναι ένα *bit* διάνυσμα με μέγεθος p_2 του οποίου το i -στο *bit* είναι 1 αν $i \in S$. Τότε τα *bits* $[(p_1 \cdot p_2 + p_2 - 1) .. (p_1 \cdot p_2)]$ της MVMT m είναι ταυτόσημα με το O .

Παράδειγμα 4 Έστω μια συνάρτηση $f : \{0, 1\} \times \{0, 1\} \times \{0, 1\} \times \{0, 1\} \times \{0, \dots, u-1\} \rightarrow \{0, 1\}$. Η αναπαράσταση MVMT της f μπορεί να θεωρηθεί ως η υπέρθεση των παρακάτω 5 συναρτήσεων μοναδικής εξόδου που εξαρτώνται από δυαδικές μεταβλητές: $f^0 = [d3d4]$, $f^1 = [c1d5]$, $f^2 = [d1cf]$, $f^3 = [d5cb]$, $f^4 = [c13b]$. Η αναπαράσταση MVMT της f είναι: $[1f1f000d0008011f0f0f10131c071c1e]$. Πιο συγκεκριμένα, για να φανεί καλύτερα πως παράχθηκε η παραπάνω MVMT αναπαράσταση, θα αναλύσουμε την κατασκευή των τελευταίων δύο ψηφίων (1e). Τα ψηφία αυτά δημιουργήθηκαν από τα τελευταία bits των MT αναπαραστάσεων των f^0, \dots, f^4 (τα οποία είναι: 11110) αφού πρώτα συμπληρώθηκαν με μηδενικά ώστε ο αριθμός τους να φτάσει στο επιθυμητό $2^{\lceil \log(u) \rceil} = 8$ που προβλέπει ο προηγούμενος ορισμός. Έτσι τα τελευταία ψηφία της MVMT αναπαράστασης είναι: $00011110 = [1e]$.

Κατά αντιστοιχία με την αναπαράσταση MT οι MVMT αναπαραστάσεις των f_0, f_1 είναι τα n δεξιά και τα n αριστερά bits αντίστοιχα της αναπαράστασης MVMT (που αποτελείται από $2n$ bits), αρκεί η μεταβλητή x να είναι δυαδική. Η f_2 είναι το XOR των δύο MVMT αναπαραστάσεων.

Επειδή η έξοδος μιας απεικόνισης της μορφής: $f : \{0, 1\} \times \{0, 1\} \dots \times \{0, \dots, u-1\} \rightarrow \{0, 1\}$ είναι δυαδική, ισχύουν και για αυτές τις απεικονίσεις όλες οι ιδιότητες και τα θεωρήματα που ισχύουν για τις λογικές συναρτήσεις που εξαρτώνται από δυαδικές μεταβλητές, αρκεί οι παραπάνω ιδιότητες να εφαρμόζονται σε δυαδικές μεταβλητές. Για παράδειγμα τα αναπτύγματα Shannon και Davio που είδαμε προηγουμένως ισχύουν και για τις προαναφερθέντες απεικονίσεις, αρκεί η μεταβλητή x να είναι δυαδική.

2.1.3 Βασικές έννοιες εκφράσεων ESOP

Οι επόμενοι ορισμοί αφορούν πολύ-τιμες μεταβλητές αλλά μπορούν εύκολα να οριστούν και για δυαδικές μεταβλητές.

Ορισμός 13 Έστω $X_i^{S_i}$ literals λογικών μεταβλητών. Τότε $C = X_1^{S_1} \dots X_n^{S_n}$ είναι ένα λογικό γινόμενο ή κύβος μιας λογικής συνάρτησης f που εξαρτάται από τις μεταβλητές X_1, \dots, X_n .

Ορισμός 14 Ένα MVESOP ή κάλυμμα (cover) είναι μια έκφραση της μορφής: $\bigoplus \sum C_i$, που αναπαριστά μια λογική συνάρτηση f , όπου C_i είναι κύβοι της f .

Παράδειγμα 5 $X_1^{\{0,2\}} X_2^{\{0,1\}} \oplus X_1^{\{1,2\}} X_3^{\{0\}}$ είναι ένα MVESOP της λογικής συνάρτησης $f : \{0, \dots, 3\} \times \{0, \dots, 3\} \times \{0, 1\} \rightarrow \{0, 1\}$.

Ορισμός 15 Ένα ελάχιστο (ή ακριβές) MVESOP μιας λογικής συνάρτησης f είναι ένα κάλυμμα της συνάρτησης αυτής που αποτελείται από τον ελάχιστο αριθμό κύβων ανάμεσα σε όλα τα δυνατά MVESOPs της f .

Μια αναπαράσταση ελαχιστόρων είναι μοναδική για μια λογική συνάρτηση. Δεν ισχύει το ίδιο και για μια αναπαράσταση MVESOP.

Ορισμός 16 Το ESOP μέγεθος $s(e)$ ενός MVESOP e είναι ο αριθμός των κύβων του. Το ESOP βάρος $w(f)$ μιας λογικής συνάρτησης f είναι ο αριθμός των κύβων σε ένα ελάχιστο MVESOP της f .

Ορισμός 17 Έστω e ένα MVESOP της συνάρτησης f και $l(e)$ είναι το άθροισμα όλων των μη πλεονάζοντων literals σε όλους τους κύβους στο e . Το βάρος των literals $l(f)$ της f είναι το ελάχιστο $l(e)$ ανάμεσα σε όλα τα ελάχιστα MVESOPs e της f .

Όταν όλες οι μεταβλητές της συνάρτησης είναι δυαδικές τότε ένα MVESOP λέγεται, απλούστερα, έκφραση ESOP.

Η εφαρμογή των αναπτυγμάτων Shannon και Davio για μια λογική συνάρτηση, που περιέχει το πολύ μία πολύ-τιμη μεταβλητή, παράγει MVESOP εκφράσεις. Άμεση συνέπεια του γεγονότος αυτού είναι ότι από την εφαρμογή των παραπάνω αναπτυγμάτων μπορεί να παραχθεί ένα άνω όριο για το ESOP βάρος μιας συνάρτησης ως $w(f) \leq \text{MAX}(w(f_0) + w(f_1), w(f_0) + w(f_2), w(f_1) + w(f_2))$.

Παράδειγμα 6 Έστω η λογική συνάρτηση $f : \{0, 1\} \times \{0, 1\} \times \{0, 1\} \times \{0, 1\} \rightarrow \{0, 1\} = [1230]$. Οι υποσυναρτήσεις της είναι: $f_1[12], f_0 = [30], f_2 = [22]$. Ισχύει: $w(f_0) = w(f_2) = 1, w(f_1) = 2$ και μια ελάχιστη ESOP έκφραση τους είναι: $f_1 = (\bar{x}_1\bar{x}_2)x_3 \oplus x_1\bar{x}_2\bar{x}_3 = [10] \oplus [02], f_0 = \bar{x}_2x_3 = [30], f_2 = x_1\bar{x}_2 = [22]$. Έτσι μπορούμε να παράγουμε τρεις ESOP εκφράσεις για τη συνάρτηση f χρησιμοποιώντας τα αναπτύγματα Shannon, θετικό και αρνητικό Davio $f = (((\bar{x}_1\bar{x}_2)x_3 \oplus x_1\bar{x}_2\bar{x}_3)x_4) \oplus [\bar{x}_2x_3\bar{x}_4], f = [x_1\bar{x}_2x_4] \oplus [\bar{x}_2x_3], f = [x_1\bar{x}_2\bar{x}_4] \oplus [(\bar{x}_1\bar{x}_2)x_3 \oplus x_1\bar{x}_2\bar{x}_3]$. Προφανώς οι δύο από αυτές τις εκφράσεις αποτελούνται από 3 όρους και μία από 2 όρους. Άρα τελικά μπορούμε να βρούμε μια ESOP έκφραση με 2 όρους, οπότε το ESOP βάρος της συνάρτησης μπορεί να είναι το πολύ 2.

Ορισμός 18 Ένα k -ισοδύναμο μιας ESOP έκφρασης για μια συνάρτηση f ορίζεται αυτό που έχει πλήθος όρων ίσο με: $k + w(f)$.

Παράδειγμα 7 Έστω μια λογική συνάρτηση $f : \{0, 1\} \times \{0, 1\} \times \{0, 1\} \times \{0, 1\} \rightarrow \{0, 1\} = [1111]$. Η συνάρτηση αυτή έχει ESOP βάρος 1 και μια ελάχιστη ESOP έκφραση είναι: $f = \bar{x}_1\bar{x}_2$. Μια 1-ισοδύναμη της είναι: $f = (\bar{x}_1\bar{x}_2)x_3 \oplus (\bar{x}_1\bar{x}_2)\bar{x}_3$.

2.1.4 Βασικές έννοιες εκφράσεων ESCT

Ορισμός 19 Ένας σύνθετος όρος (complex term ή Maitra term) μπορεί να οριστεί αναδρομικά ως:

- Μία σταθερή (0 ή 1) λογική συνάρτηση είναι ένας σύνθετος όρος.
- Ένα literal μιας δυαδικής μεταβλητής είναι ένας σύνθετος όρος.
- Αν M_i είναι ένας σύνθετος όρος και G μια τυχαία λογική συνάρτηση (δύο εισόδων, μιας εξόδου), τότε: $M_{i+1} = G(a, M_i)$ είναι ένας σύνθετος όρος.

Διαφορετικά ο σύνθετος όρος ορίζεται ως:

$$U_i = G_{i,n}(x_n, G_{i,n-1}(x_{n-1}, G_{i,n-2}(x_{n-2}, \dots, G_{i,1}(x_1, y) \dots)),$$

όπου $G_{i,j}$ είναι μια οποιαδήποτε λογική συνάρτηση δύο εισόδων μιας εξόδου (ονομάζεται κύτταρο Maitra) και y σταθερή είσοδος.

Από τον παραπάνω ορισμό είναι αυτονόητο, ότι ένας σύνθετος όρος ορίζει μια συγκεκριμένη διάταξη για τις μεταβλητές του. Δηλαδή στον παραπάνω ορισμό η μεταβλητή x_n είναι η πιο σημαντική μεταβλητή, η x_{n-1} η αμέσως πιο σημαντική κ.ο.κ. ενώ η λιγότερο σημαντική μεταβλητή είναι η x_0 .

Ορισμός 20 Ένα λογικό άθροισμα αποκλειστικού ή (XOR) από σύνθετους όρους (ή πιο απλά μια έκφραση ESCT - Exclusive or Sum of Complex Terms) μπορεί να οριστεί ως: $Q = \sum_{i=1}^m \oplus M_i$, όπου $s(Q) = m$ είναι ο αριθμός των όρων μέσα στην έκφραση (μέγεθος της έκφρασης). Όλοι οι όροι μέσα στην έκφραση πρέπει να έχουν την ίδια διάταξη μεταβλητών (variable ordering).

Πίνακας 2.2: Τυπικό σετ συναρτήσεων κυττάρου Maitra.

| Κύτταρο | Λογική Συνάρτηση |
|---------|------------------|
| 1 | $x + y$ |
| 2 | $\bar{x} + y$ |
| 3 | $\bar{x}y$ |
| 4 | xy |
| 5 | $x \oplus y$ |
| 6 | y |

(και κατά συνέπεια οι σύνθετοι όροι που θα χρησιμοποιούνται από το σημείο αυτό και έπειτα θα χρησιμοποιούν συναρτήσεις G από το περιορισμένο σετ). Υπάρχουν πολλά τέτοια πιθανά σύνολα λογικών συναρτήσεων και ένα τυπικό φαίνεται στον πίνακα 2.2.

Από τους προηγούμενους ορισμούς είναι προφανές ότι οι εκφράσεις ESCT είναι γενικότερες των εκφράσεων ESOP. Συγκεκριμένα μια έκφραση ESOP είναι μια έκφραση ESCT όταν δεν επιτρέπεται μέσα στους σύνθετους όρους να χρησιμοποιούνται οι πράξεις "λογικό ή" (OR) και "λογικό αποκλειστικό ή" (XOR). Οι εκφράσεις ESOP, λοιπόν, είναι υποσύνολο των εκφράσεων ESCT.

Κατά αντιστοιχία με την ελάχιστη ESOP έκφραση και το ESOP βάρος μπορούν να οριστούν η ελάχιστη ESCT έκφραση και το ESOP βάρος.

Ορισμός 21 *Ελάχιστη (ή ακριβής) (minimal ή exact) ESCT έκφραση μιας λογικής συνάρτησης f είναι η έκφραση η οποία περιέχει τον ελάχιστο αριθμό σύνθετων όρων σε σχέση με οποιαδήποτε άλλη ESCT έκφραση για τη συγκεκριμένη συνάρτηση.*

Ορισμός 22 *Το ESCT βάρος (ή απλά βάρος) μιας λογικής συνάρτησης ορίζεται ως ο αριθμός των σύνθετων όρων σε μια ελάχιστη ESCT έκφραση της συνάρτησης.*

Πρέπει να τονιστεί ότι το ESCT βάρος εξαρτάται από τη διάταξη των μεταβλητών (πόσο σημαντική είναι η κάθε μεταβλητή) που χρησιμοποιούμε, ενώ αυτό δεν συμβαίνει στις εκφράσεις ESOP.

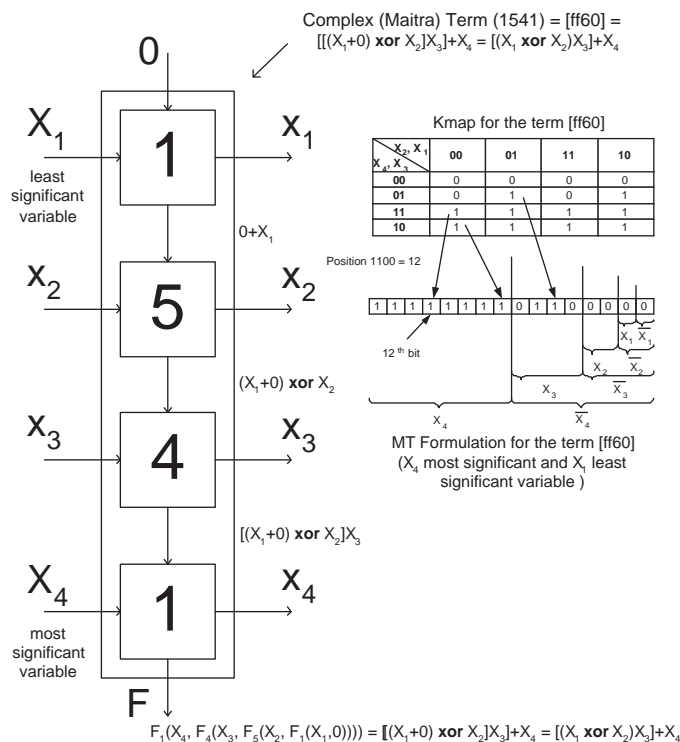
Παράδειγμα 8 Έστω η λογική συνάρτηση: $f = (x_1 \oplus x_2)x_3x_4$ (η διάταξη των μεταβλητών είναι: $x_4 \supset x_3 \supset x_2 \supset x_1$). Είναι προφανές ότι η συνάρτηση αυτή έχει ESCT βάρος 1. Αν θεωρήσουμε την επόμενη διάταξη μεταβλητών $x_4 \supset x_1 \supset x_2 \supset x_3$ τότε παίρνουμε: $f = x_3x_2x_4 \oplus x_3x_1x_4$ και έχει βάρος 2.

Παράδειγμα 9 Μια συνάρτηση ονομάζεται *υλοποιήσιμη ως ένας όρος* (cascade realizable) όταν έχει βάρος 1.

Έχει αποδειχτεί [Min64] ότι μια συνάρτηση 2 μεταβλητών έχει πάντα βάρος 1.

Ορισμός 23 *Ορισμός 13. Ένα k -ωισοδύναμο (k -equivalent) μιας ESCT έκφρασης για μια συνάρτηση f ορίζεται αυτό που έχει πλήθος όρων ίσο με: $k + w(f)$.*

Ένας σύνθετος όρος μπορεί να αναπαρασταθεί από την ακολουθία των συναρτήσεων G ή διαφορετικά από τα Maitra cells που χρησιμοποιεί. Δηλαδή (θεωρώντας ότι μιλάμε για restricted maitra cascades) μπορεί να αναπαρασταθεί από την ακολουθία των δεικτών του Πίνακα 2.2 που υποδηλώνει τις αντίστοιχες πράξεις (θεωρούμε ότι για την πρώτη πράξη η αρχική είσοδος είναι 0). Αυτή η αναπαράσταση θα χρησιμοποιηθεί στη συνέχεια της συγκεκριμένης εργασίας (cell representation). Για να δηλώνουμε τη συγκεκριμένη αναπαράσταση θα την περικλείουμε σε παρενθέσεις.



Εικόνα 2.2: Πίνακας Karnaugh και μετατροπή σε αναπαράσταση cell της συνάρτησης [ff60].

Παράδειγμα 10 Ο σύνθετος όρος: $P = (x_1 + x_2)\bar{x}_3 \oplus x_4$ αναπαρίσταται ως: (1135) (βλέπε Πίνακα 2.2).

Παράδειγμα 11 Έστω η συνάρτηση: $f = (x_1 \oplus x_2)x_3 + x_4 = [FF60]$. Η συνάρτηση αυτή μπορεί να αναπαρασταθεί (θεωρώντας ως διάταξη μεταβλητών την: x_4, x_3, x_2, x_1 με την κάθε μεταβλητή να είναι πιο σημαντική από αυτές που βρίσκονται δεξιά της) ως ένας μόνο σύνθετος όρος: $F_1(x_4, F_5(x_3, F_4(x_2, F_1(x_1, 0)))) = (x_4 + (x_3(x_2 \oplus (x_1 + 0))))$. Χρησιμοποιώντας την αναπαράσταση cell ο σύνθετος όρος γράφεται: (1541). Η αντιστοιχία όλων των αναπαραστάσεων του παραπάνω σύνθετου όρου, καθώς και ο πίνακας Karnaugh του παρουσιάζονται στην Εικόνα 2.2.

Ορισμός 24 "Επίπεδο σταθερής εισόδου" (Constant Input Level) ή σύντομα CIL(c) ενός σύνθετου όρου c είναι ο αριθμός των Maitra cells στον όρο που έχουν μία από τις εισόδους τους σταθερό 0.

Με άλλα λόγια το CIL είναι ο αριθμός των Maitra cells του σύνθετου όρου τύπου 6, στην αρχή του όρου (Πίνακας 2.2).

Παράδειγμα 12 Ισχύει: $CIL(66612) = 3$.

Ένας σύνθετος όρος αφορά συναρτήσεις που εξαρτώνται από δυαδικές μεταβλητές εισόδου. Μπορούμε, κατά αντιστοιχία, να ορίσουμε το ισοδύναμό του για λογικές συναρτήσεις που έχουν μια μεταβλητή πολύ-τιμη.

Ορισμός 25 Έστω x_i δυαδικές μεταβλητές και y πολύ-τιμη σταθερά που παίρνει τιμές από το σύνολο: $\{0, \dots, u-1\}$, $G_i : \{0, 1\}^X \{0, 1\} \rightarrow \{0, 1\}$, $2 \leq i \leq n$ είναι μια τυχαία λογική συνάρτηση και G_1 είναι μια απεικόνιση της μορφής: $\{0, 1\}^X \{0, \dots, u-1\} \rightarrow \{0, 1\}$. Τότε η απεικόνιση: $U_i = G_n(x_n, G_{n-1}(x_{n-1}, G_{n-2}(x_{n-2}, \dots, G_1(x_1, y) \dots)))$ είναι ένας mn όρος (mn -term).

Κατά αντιστοιχία με τον ορισμό του σύνθετου όρου, οι συναρτήσεις G_i ($2 \leq i \leq n$) του mn όρου προέρχονται από τον Πίνακα 2.2. Η απεικόνιση G_1 ορίζεται κατά αντιστοιχία με τις συναρτήσεις του Πίνακα 2.2 και η MVMT αναπαράσταση της είναι η υπέρθεση των αναπαραστάσεων MT κάθε συνάρτησης που παράγεται όταν θέσουμε ως είσοδο κάθε bit της πολύ-τιμης σταθεράς y στη συνάρτηση G_1 .

Παράδειγμα 13 Έστω ένας mn όρος με πολύ-τιμη σταθερά $y = (3)$ και $G_1(x, y) = 4$ (σύμφωνα με τον Πίνακα 2.2 είναι η συνάρτηση xy). Τότε για κάθε bit της $y = 0011$ κατασκευάζουμε την MT αναπαράσταση της συνάρτησης xy (Maitra cell function 4). Αυτό σημαίνει: $F_4(x, 0) = [00]$ (αριστερότερο bit), $F_4(x, 0) = [00]$, $F_4(x, 1) = [10]$, $F_4(x, 1) = [10]$ (δεξιότερο bit) (χρησιμοποιούμε δυαδική αναπαράσταση στην MT για καλύτερη κατανόηση). Κατά συνέπεια και σύμφωνα με τον ορισμό της MVMT αναπαράστασης ο mn όρος είναι: $[00110000]$ ή στη συνήθη δεκαεξαδική μορφή: $[30]$.

Ένας mn όρος μπορεί να αναπαρασταθεί είτε με την MVMT αναπαράστασή του είτε ως ένας σύνθετος όρος (μια σειρά από Maitra cells που την ονομάζουμε $2v$ -term) μαζί με μια πολύ-τιμη σταθερά (y) που την ονομάζουμε mn -var. Η αναπαράσταση αυτή (cell representation) είναι ίδια με αυτή του σύνθετου όρου με τη διαφορά ότι εδώ έχουμε και την mn -var να περικλείεται από άγκιστρα.

Παράδειγμα 14 Ο mn όρος $(\{3\}434) = yx_1\bar{x}_2x_3$, όπου y είναι πολύ-τιμη σταθερά και x_1, x_2, x_3 είναι δυαδικές μεταβλητές έχει $2v$ -term: (434) και mn -var: 3 . Η MVMT αναπαράστασή του είναι: $[0030000]$.

Σημειώνεται ότι η συμπεριφορά και οι ιδιότητες ενός mn όρου είναι ίδιες με εκείνες ενός σύνθετου όρου, αρκεί αυτές να αφορούν δυαδική μεταβλητή του.

Όπως αναφέρθηκε ήδη, η εφαρμογή των αναπτυγμάτων Shannon και Davio για μια λογική συνάρτηση παράγει ESOP εκφράσεις. Δεδομένου ότι οι εκφράσεις ESOP είναι υποσύνολο των εκφράσεων ESCT, τα παραπάνω δημιουργούν και εκφράσεις ESCT. Άμεση συνέπεια του γεγονότος αυτού είναι ότι από την εφαρμογή των παραπάνω αναπτυγμάτων μπορεί να παραχθεί ένα άνω όριο για το ESCT βάρος μιας συνάρτησης ως $w(f) \leq MAX(w(f_0) + w(f_1), w(f_0) + w(f_2), w(f_1) + w(f_2))$.

2.1.5 Συγγενείς Όροι

Δύο σύνθετοι όροι μπορεί να "μοιάζουν" μεταξύ τους. Ο βαθμός ομοιότητας τους αποτυπώνεται στη θεωρία των Συγγενών Όρων.

Ορισμός 26 Τα κύτταρα Maitra του Πίνακα 2.2 μπορούν να χωριστούν σε τρία σύνολα (κλάσεις κυττάρων Maitra) ανάλογα με την ομοιότητά τους. Η πρώτη κλάση περιέχει τα κύτταρα με δείκτες 1 και 3. Η δεύτερη περιέχει τα κύτταρα με δείκτες 2 και 4. Η τρίτη περιέχει τα κύτταρα με δείκτες 5 και 6. Συγκεκριμένα για τα κύτταρα που η μία από τις εισόδους τους είναι βραχυκυκλωμένη σε σταθερή είσοδο (εδώ έχουμε κάνει την παραδοχή ότι η είσοδος αυτή είναι μηδέν), οι κλάσεις είναι μόνο 2. Η πρώτη αποτελείται από cells τύπου (1,2) και η δεύτερη από το cell τύπου 6.

Η ομοιότητα αυτή θα φανεί στο Λήμμα 2, καλύτερα.

Ορισμός 27 Το "αντιπροσωπευτικό *Maitra cell*" (*Representative Maitra cell*) για την κλάση *Maitra cell* (1,3) είναι το 3. Το "αντιπροσωπευτικό *Maitra cell*" για την κλάση *Maitra cell* (2,4) είναι το 4. Το "αντιπροσωπευτικό *Maitra cell*" για την κλάση *Maitra cell* (5,6) είναι το 6. Συγκεκριμένα για τα *Maitra cells* που έχουν τη μία είσοδό τους βραχυκυκλωμένη στο σταθερό 0, τότε για την κλάση (1,2) ο αντιπρόσωπος είναι το 1 και για την (6) είναι προφανώς το 6.

Ορισμός 28 Ένας γεννήτωρ σύνθετος όρος (*generator complex term*) αποτελείται μόνο από αντιπροσωπευτικά *Maitra cells*.

Ορισμός 29 Δύο σύνθετοι όροι (με τον ίδιο αριθμό *Maitra cells*) έχουν τον ίδιο γεννήτορα σύνθετο όρο αν τα αντίστοιχα *Maitra cells* τους ανήκουν στην ίδια κλάση. Αυτοί οι δύο σύνθετοι όροι ονομάζονται "συγγενείς".

Ορισμός 30 Δύο *ESCT* εκφράσεις ανήκουν στην ίδια γεννήτρια κλάση εάν για κάθε σύνθετο όρο στην πρώτη έκφραση υπάρχει ένας σύνθετος όρος στη δεύτερη, που είναι συγγενής με τον πρώτο.

Παράδειγμα 15 Οι σύνθετοι όροι (1234) και (1414) είναι συγγενείς αφού όλα τα *Maitra cells* τους ανήκουν στην ίδια κλάση. Ο γεννήτωρ σύνθετος όρος τους είναι ο (1434). Οι επόμενες δύο *ESCT* εκφράσεις: $Q = (1234) + (6215)$ και $R = (1414) + (6116)$ ανήκουν στην ίδια γεννήτρια κλάση αφού οι όροι (1234) και (1414) είναι συγγενείς και επιπλέον οι όροι (6215) και (6116) είναι συγγενείς.

Οι δύο τελευταίοι ορισμοί δημιουργούν κλάσεις από σύνθετους όρους και *ESCT* εκφράσεις.

Ορισμός 31 (*m*-Ισοδύναμη έκφραση - *m-equivalent expression*) Δύο *ESCT* εκφράσεις είναι *m*-ισοδύναμες αν ανήκουν στην ίδια γεννήτρια κλάση και απεικονίζουν την ίδια λογική συνάρτηση *f*.

Παράδειγμα 16 Έστω μια *ESCT* έκφραση $Q = (1234) \oplus (1414)$ της συνάρτησης $f = [f300]$. Η *ESCT* έκφραση $K = (2412) \oplus (2232)$ είναι *m*-ισοδύναμη της *Q* αφού οι δύο αυτές εκφράσεις απεικονίζουν την ίδια συνάρτηση και οι όροι (1234), (2412) και (1414), (2232) είναι ανά δύο συγγενείς.

2.2 Κλάσεις εκφράσεων αποκλειστικού ή

Μια τυχαία λογική συνάρτηση μπορεί να εκφραστεί με τη βοήθεια του τελεστή "αποκλειστικό ή". Οι εκφράσεις που μας απασχολούν στη συγκεκριμένη διδακτορική διατριβή (ESOP και ESCT), ανήκουν στην κατηγορία των διεπίπεδων εκφράσεων με συλλέκτη "αποκλειστικό ή" (XOR). Είναι γνωστό [Sas99] ότι οι εκφράσεις ESOP είναι οι πιο γενικές εκφράσεις της παραπάνω κατηγορίας αν ο μόνος τελεστής που χρησιμοποιείται εκτός του συλλέκτη XOR είναι η λογική πράξη ΚΑΙ. Όπως θα φανεί σε επόμενα κεφάλαια, οι εκφράσεις ESCT είναι ακόμα πιο γενικές από τις εκφράσεις ESOP (αν και πολλές φορές δεν θεωρούνται διεπίπεδες). Κρίνεται λοιπόν σκόπιμο να γίνει μια σύντομη αναφορά στα είδη των διεπίπεδων εκφράσεων με συλλέκτη "αποκλειστικό ή" ώστε να τονιστεί ακόμα περισσότερο η σημασία των εκφράσεων ESOP και ESCT για την υλοποίηση λογικών συναρτήσεων.

Έστω μια λογική συνάρτηση f με n μεταβλητές εισόδου. Η συνάρτηση αυτή μπορεί να γραφτεί χρησιμοποιώντας τα αναπτύγματα Shannon, θετικό και αρνητικό Davio (όπως θα φανεί αργότερα).

2.2.1 Positive Polarity Reed-Muller Expressions (PPRM)

Χρησιμοποιώντας το ανάπτυγμα θετικό Davio για να εκφράσουμε τη συνάρτηση f , συναρτήσει της πρώτης της μεταβλητής, θα δημιουργηθεί μια έκφραση XOR. Αν εκτελέσουμε την ίδια διαδικασία, αναδρομικά, και για τις συναρτήσεις στο δέντρο γεννήτρια της f , τότε θα προκύψει μια έκφραση XOR η οποία θα έχει όλα τα literals των μεταβλητών στη θετική μορφή τους (δεν θα υπάρχει $x_i, i = 1, \dots, n$). Η έκφραση που θα προκύψει ονομάζεται Positive Polarity Reed-Muller Expression (PPRM για συντομία).

Μια έκφραση PPRM είναι μοναδική για μια συγκεκριμένη λογική συνάρτηση. Ο μέσος όρος από λογικούς όρους σε μια τέτοια έκφραση είναι 2^{n-1} .

Παράδειγμα 17 Η επόμενη έκφραση: $f = 1 \oplus x_1 \oplus x_2 \oplus x_1x_2$ είναι PPRM.

2.2.2 Fixed Polarity Reed-Muller Expressions (FPRM)

Αντίστοιχη με την PPRM είναι η έκφραση Fixed Polarity Reed-Muller (FPRM για συντομία), με τη διαφορά ότι για κάθε μεταβλητή της παραπάνω αναδρομικής διαδικασίας, μπορούμε να επιλέξουμε τη χρήση είτε του θετικού είτε του αρνητικού Davio αναπτύγματος. Στην έκφραση FPRM κάθε μεταβλητή μπορεί να βρίσκεται είτε στην κανονική (x) είτε στην συμπληρωματική της μορφή (\bar{x}), αλλά δεν μπορεί να βρίσκεται ταυτόχρονα και στις δύο.

Για μια τυχαία συνάρτηση n μεταβλητών μπορούν να υπάρχουν 2^n διαφορετικές εκφράσεις FPRM.

Παράδειγμα 18 Η επόμενη έκφραση: $f = x_1x_2 \oplus \bar{x}_3\bar{x}_4$ είναι FPRM.

2.2.3 Kronecker Expressions (KRO)

Αντίστοιχη με την FPRM είναι η έκφραση Kronecker, με τη διαφορά ότι για κάθε μεταβλητή της παραπάνω αναδρομικής διαδικασίας, μπορούμε να επιλέξουμε είτε τη χρήση του αναπτύγματος Shannon είτε κάποιο από τα αναπτύγματα Davio.

Για μια τυχαία συνάρτηση n μεταβλητών μπορούν να υπάρχουν 3^n διαφορετικές εκφράσεις Kronecker.

Παράδειγμα 19 Η επόμενη έκφραση: $f = x_1x_2x_3 \oplus \bar{x}_1\bar{x}_2\bar{x}_3$ είναι Kronecker.

2.2.4 Pseudo Reed-Muller Expressions (PSDRM)

Αν εκφράσουμε την αρχική μας συνάρτηση f χρησιμοποιώντας τα αναπτύγματα Davio τότε δημιουργείται μια έκφραση XOR. Αν εκτελέσουμε την ίδια διαδικασία, αναδρομικά στο δέντρο γεννήτρια, αλλά χρησιμοποιώντας, ενδεχομένως, διαφορετική σχέση για την κάθε συνάρτηση, τότε θα προκύψει μια έκφραση XOR η οποία ονομάζεται Pseudo Reed-Muller Expression (PSDRM για συντομία).

Για μια συγκεκριμένη διάταξη μεταβλητών μιας λογικής συνάρτησης n μεταβλητών μπορούν να υπάρχουν 2^{2^n-1} διαφορετικές εκφράσεις PSDRM.

Παράδειγμα 20 Η επόμενη έκφραση: $f = \bar{x}_2\bar{x}_3\bar{x}_4 \oplus x_1\bar{x}_3\bar{x}_4 \oplus x_1\bar{x}_2\bar{x}_4 \oplus x_1x_2\bar{x}_3$ είναι PSDRM.

2.2.5 Pseudo Kronecker Expressions (PSDKRO)

Αντίστοιχη με την PSDRM είναι η έκφραση Pseudo Kronecker (PSDKRO για συντομία), με τη διαφορά ότι σε κάθε στάδιο της αναδρομής μπορούμε να επιλέξουμε οποιοδήποτε από τα αναπτύγματα Shannon και Davio.

Για μια συγκεκριμένη διάταξη μεταβλητών μιας λογικής συνάρτησης n μεταβλητών μπορούν να υπάρχουν 3^{2^n-1} διαφορετικές εκφράσεις PSDKRO.

2.2.6 Generalized Reed-Muller Expressions (GRM)

Έστω μια έκφραση PPRM για τη λογική συνάρτηση f . Αν αντιστρέψουμε την πολικότητα κάθε literal των μεταβλητών εισόδου της f τυχαία, τότε η παραγόμενη έκφραση ονομάζεται Generalized Reed-Muller (GRM για συντομία).

Για μια λογική συνάρτηση n μεταβλητών μπορούν να υπάρχουν 2^{n2^n-1} διαφορετικές εκφράσεις GRM.

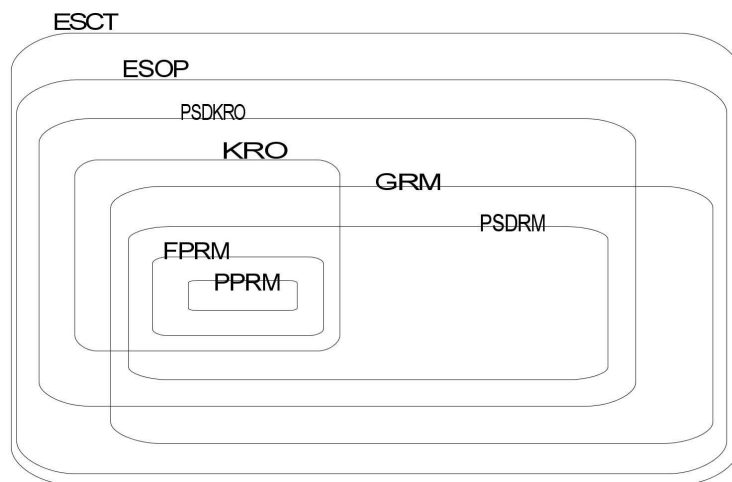
Παράδειγμα 21 Η επόμενη έκφραση: $f = x_1 \oplus x_2 \oplus \bar{x}_1\bar{x}_2$ είναι GRM.

Οι παραπάνω εκφράσεις δεν είναι ισοδύναμες. Κάποιες από αυτές είναι υποκατηγορίες κάποιων άλλων. Εκτός από τις παραπάνω εκφράσεις υπάρχουν και οι εκφράσεις ESOP και ESCT που είναι πιο γενικές. Οι σχέσεις μεταξύ των εκφράσεων φαίνονται στην εικόνα 2.3.

Οι εκφράσεις ESCT και ESOP, όπως φαίνεται και από την παραπάνω εικόνα, είναι πιο γενικές από τις υπόλοιπες εκφράσεις XOR. Επιπλέον απαιτούν, κατά μέσο όρο, και μικρότερο αριθμό όρων για να απεικονίσουν μια τυχαία συνάρτηση.

2.3 Αντιστρέψιμες Λογικές Πύλες

Η επιστήμη της σύνθεσης λογικών κυκλωμάτων βασισμένων σε αντιστρέψιμες πύλες (reversible logic gates) έχει βασιστεί στην αρχή των von Neumann-Landauer (NVL) [Fra05] η οποία υποστηρίζει ότι οι κοινές μη αντιστρέψιμες λογικές πύλες, μοιραία, χάνουν ενέργεια απλά και μόνο επειδή κάποιες από τις δυνατές καταστάσεις εξόδου εξαφανίζονται. Χονδρικά η ενέργεια που χάνεται για κάθε έξοδο αντιστοιχεί στην ενέργεια του σήματος και οφείλεται στο λεγόμενο θερμικό θόρυβο (thermal noise). Η παραπάνω απώλεια ενέργειας αντιστοιχεί τόσο στην απώλεια πληροφορίας όσο και στην απώλεια λόγω τεχνολογικών παραγόντων (ατέλειες κατασκευής λογικών πυλών κτλ). Για κάθε bit πληροφορίας που χάνεται λόγω της μη αντιστρεψιμότητας παράγεται $KT \ln 2$ joules ενέργειας που διαχέεται στο περιβάλλον (K είναι η σταθερά του Boltzmann και T είναι η θερμοκρασία λειτουργίας). Αντίθετα, λογικά κυκλώματα



Εικόνα 2.3: Σχέση μεταξύ των διαφορετικών κλάσεων εκφράσεων XOR.

που συντίθενται από αντιστρέψιμες λογικές πύλες μπορούν να ξαναχρησιμοποιήσουν ένα κλάσμα της ενέργειας που χάνεται από το θερμικό θόρυβο και οφείλεται στην απώλεια της πληροφορίας. Μάλιστα, θεωρητικά, το κλάσμα αυτό μπορεί να φτάσει το 100%. Η άλλη παράμετρος απώλειας ενέργειας που οφείλεται σε τεχνολογικούς παράγοντες (κατασκευαστικές ατέλειες) αναμένεται να μειώνεται όσο η τεχνολογία βελτιώνεται. Παρόλα αυτά, τουλάχιστον μέχρι τώρα, η δεύτερη παράμετρος απώλειας ενέργειας είναι σημαντικά μεγαλύτερη από την πρώτη (τουλάχιστον στις επικρατέστερες τεχνολογίες παρασκευής ολοκληρωμένων κυκλωμάτων όπως στα κυκλώματα CMOS - Complementary Metal-Oxide Semiconductor). Κατά συνέπεια η σύνθεση κυκλωμάτων χρησιμοποιώντας αντιστρέψιμες πύλες δεν προσφέρει κάποιο ουσιαστικό πλεονέκτημα.

Είναι προφανές από τα παραπάνω ότι οι αντιστρέψιμες λογικές πύλες θα γίνουν ολο και πιο ελκυστικές για τη σύνθεση λογικών κυκλωμάτων λόγω της έμφυτης αυτής ιδιότητάς τους να μην χάνουν ενέργεια λόγω απώλειας πληροφορίας. Η σύνθεση δηλαδή αντιστρέψιμων κυκλωμάτων θα βοηθήσει στην περαιτέρω μείωση των απωλειών ενέργειας. Όπως επίσης θα φανεί στο κεφάλαιο για τους χβαντικούς αλγόριθμους, όλες οι χβαντικές πύλες είναι αντιστρέψιμες και όλες οι αντιστρέψιμες πύλες μπορούν να αποτελέσουν χβαντικούς τελεστές. Οποιαδήποτε, λοιπόν, μέθοδος σύνθεσης κυκλωμάτων που στηρίζεται σε αντιστρέψιμες πύλες, εκτός της μειωμένης κατανάλωσης σε ενέργεια, προσφέρει και τη (θεωρητική) δυνατότητα της απευθείας σύνθεσης και του αντίστοιχου χβαντικού κυκλώματος.

Οι περισσότερες από τις κλασικές λογικές πύλες που χρησιμοποιούνται για τη σύνθεση λογικών συναρτήσεων είναι μη αντιστρέψιμες (irreversible logic gates). Τέτοιες πύλες είναι οι γνωστές μας "λογικό και" (AND) και "λογικό ή" (OR). Παρόλα αυτά υπάρχουν και λογικές πύλες που είναι αντιστρέψιμες, όπως η πύλη "λογικό αποκλειστικό ή" (XOR), όταν επεκταθεί να έχει δύο εισόδους και δύο εξόδους. Μια λογική πύλη λέγεται αντιστρέψιμη όταν αντιστοιχεί με μοναδικό τρόπο κάθε διάνυσμα εισόδου σε ένα και μοναδικό διάνυσμα εξόδου και αντίστροφα (1 - 1 απεικόνιση). Το παραπάνω γεγονός υπονοεί, επίσης, ότι οι αντιστρέψιμες πύλες έχουν τον ίδιο αριθμό εισόδων και εξόδων. Ισχύει ακόμα ότι ένα λογικό κύκλωμα που συντίθεται από αντιστρέψιμες λογικές πύλες είναι και το ίδιο αντιστρέψιμο.

Στη συνέχεια κάνουμε μια σύντομη αναφορά στις πιο γνωστές στοιχειώδεις α-

Πίνακας 2.3: Τυπικές αντιστρέψιμες λογικές πύλες.

| Πύλη | Είσοδοι/Έξοδοι | Μαθηματική περιγραφή |
|------------------------------------|-------------------|--|
| Μιας εισόδου μιας εξόδου. | | |
| Ταυτότητας (Identity) | a/b | $b = a$ |
| Αντιστροφής (NOT) | a/b | $b = \bar{a}$ |
| Δύο εισόδων δύο εξόδων. | | |
| Αποκλειστικό ή (XOR - CNOT) | $a, b/c, d$ | $c = a, d = a \oplus b$ |
| Feynman | $a, b/c, d$ | $c = a, d = a + b$ |
| Τριών εισόδων τριών εξόδων. | | |
| Fredkin (Controlled swap) | $a, b, c/d, e, f$ | Αν $c = 0$: $d = a, e = b, f = c$, Αν $c = 1$: $d = b, e = a, f = c$ |
| Fredkin (Controlled swap) | $a, b, c/d, e, f$ | Αν $c=0$: $d=a, e=b, f=c$ Αν $c=1$: $d=b, e=a, f=c$ |
| Toffoli (CC-NOT) | $a, b, c/d, e, f$ | $d = a, e = b,$ Αν $a, b \neq 1$: $c = c.$ Αν $a = b = 1$: $f = !c.$ Εναλλακτικά: $d = a, e = b, f = c \oplus ab$ |

ντιστρέψιμες λογικές πύλες της βιβλιογραφίας, οι οποίες χρησιμοποιούνται για τη σύνθεση αντιστρέψιμων λογικών κυκλωμάτων (Πίνακας 2.3).

Ανάμεσα στις παραπάνω είναι γνωστό ότι η πύλη Toffoli είναι καθολική (universal) δηλ μπορεί να χρησιμοποιηθεί από μόνη της για την υλοποίηση οποιουδήποτε λογικού κυκλώματος.

Η πύλη Toffoli ($\{a_1, \dots, a_n\} \rightarrow \{b_1, \dots, b_n\}$) μπορεί να επεκταθεί ώστε να ορίζεται για τη γενική περίπτωση των n εισόδων n εξόδων ως:

$$\left\{ \begin{array}{l} b_1 = a_1 \\ b_2 = a_2 \\ \dots \\ b_{n-1} = a_{n-1} \\ b_n = a_n \oplus a_1 a_2 \dots a_{n-1} \end{array} \right\}$$

Περαιτέρω γενίκευση (Γενικευμένη πύλη Toffoli) της παραπάνω πύλης παρουσιάστηκε στις εργασίες [VR05, RVK07, AM02] και ο τυπικός της ορισμός ακολουθεί.

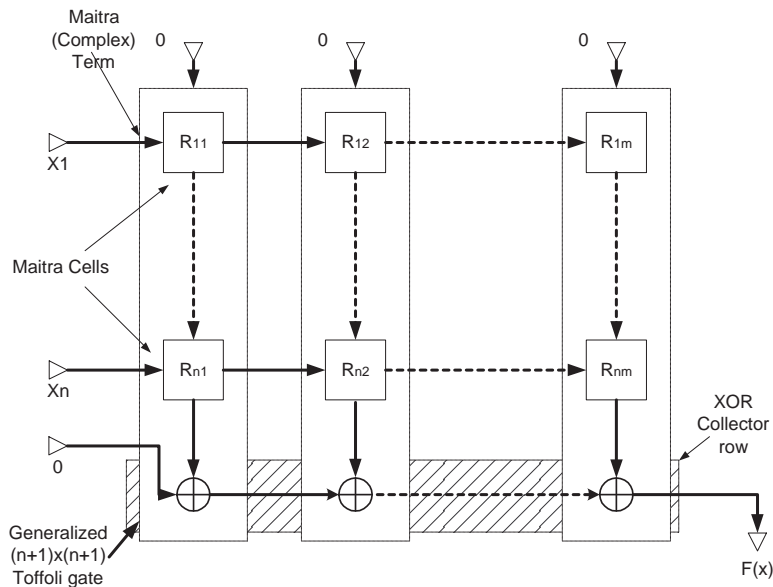
Ορισμός 32 Μια $k \times k$ γενικευμένη πύλη Toffoli ($k \times k$ Generalized Toffoli gate) ορίζεται ως:

$$\left\{ \begin{array}{l} b_1 = a_1 \\ b_2 = a_2 \\ \dots \\ b_{n-1} = a_{n-1} \\ b_n = a_n \oplus f(a_1 a_2 \dots a_{n-1}) \end{array} \right\}$$

, όπου A_i, P_i είναι οι είσοδοι και οι έξοδοι αντίστοιχα της πύλης και $f(a_1 a_2 \dots a_{n-1})$ είναι μια τυχαία συνάρτηση $n - 1$ μεταβλητών.

Στην εργασία [AM02] αποδεικνύεται ότι η κυτταρική αρχιτεκτονική Maitra (και κατά συνέπεια οποιαδήποτε ESCT έκφραση) αντιστοιχείται σε μια συστοιχία από γενικευμένες πύλες Toffoli. Μια άτυπη απόδειξη του παραπάνω ακολουθεί.

Μια αλυσίδα Maitra (και άρα ένας σύνθετος όρος) που αποτελείται από n κύτταρα μαζί με το αντίστοιχο κύτταρο XOR είναι μια γενικευμένη πύλη Toffoli $(n+1) \times (n+1)$,



Εικόνα 2.4: Αρχιτεκτονική Maitra ως πύλες Toffoli.

αφού, σύμφωνα με τον Ορισμό 19 και την εικόνα 2.4, ισχύει: $P_1 = A_1 = X_1, P_2 = A_2 = X_2, \dots, P_n = A_n = X_n, A_{n+1} = 0, P_{n+1} = f_n(A_1 A_2 \dots A_n) \oplus A_{n+1}$ και $f_n = G_{i,n}(x_n, G_{i,n-1}(x_{n-1}, G_{i,n-2}(x_{n-2}, \dots G_{i,1}(x_1, 0) \dots)))$ είναι το αποτέλεσμα ενός μιας αλυσίδας Maitra (σύμφωνα με τον ορισμό του σύνθετου όρου). Από το παραπάνω έπεται ότι και μια ESCT έκφραση μπορεί να απεικονιστεί ως αντιστρέψιμο κύκλωμα αφού αποτελείται από αντιστρέψιμες πύλες.

2.4 Απεικόνιση ESCT εκφράσεων σε ολοκληρωμένα κυκλώματα FPGA

Οι εκφράσεις ESCT είναι λογικές εκφράσεις οι οποίες μπορούν να απεικονισθούν στην αρχιτεκτονική κυτταρικής διάταξης Maitra. Το σημαντικό πλεονέκτημα της παραπάνω αρχιτεκτονικής είναι η απλότητα των κυττάρων της (κύτταρα δύο εισόδων, μιας εξόδου που χρειάζεται να απεικονίζουν το πολύ έξι διαφορετικές λογικές συναρτήσεις) καθώς και η κανονικότητα της ίδιας της διάταξης, αφού τα κύτταρα τοποθετούνται σε γραμμές και στήλες. Ένα ακόμα πολύ σημαντικό χαρακτηριστικό είναι η περιορισμένη συνδεσιμότητα μεταξύ των κυττάρων. Κάθε κύτταρο χρειάζεται να συνδέεται μόνο με τα διπλανά του. Αυτό αποτελεί σημαντικό πλεονέκτημα αφού περιορίζεται η χρήση διαδρόμων (buses) που καταλαμβάνουν σημαντικό χώρο σε ένα ολοκληρωμένο κύκλωμα ενώ δημιουργούν και προβλήματα αφού μπορούν να οδηγήσουν σε μειωμένη απόδοση των ολοκληρωμένων κυκλωμάτων εάν αποτελέσουν σημεία συμφόρησης στην ανταλλαγή πληροφορίας μεταξύ των κυττάρων. Παρόλα αυτά, μέχρι τη στιγμή αυτή, δεν υπάρχει διαθέσιμη εμπορική υλοποίηση της κυτταρικής αρχιτεκτονικής Maitra.

Τα σημερινά εμπορικά ολοκληρωμένα κυκλώματα (VLSI - Very Large Scale Integration) μπορούν να χωριστούν σε δύο βασικές κατηγορίες. Τα ολοκληρωμένα κυκλώματα ASIC (Application Specific Integrated Circuit) και τα ολοκληρωμένα κυκλώματα FPGA (Field Programmable Gate Array). Για την κατασκευή μεγάλων εφαρμογών και μεγάλων ποσοτήτων ολοκληρωμένων κυκλωμάτων προτιμούνται τα κυκλώματα ASIC αφού με την τεχνική αυτή παράγονται ολοκληρωμένα κυκλώματα εξειδικευμένα για τη συγκεκριμένη εφαρμογή. Τα ολοκληρωμένα κυκλώματα FPGA, από την άλλη πλευρά, αποτελούν αρχιτεκτονικές γενικού τύπου που περιέχουν προγραμματιζόμενα κύτταρα και προγραμματιζόμενες συνδέσεις μεταξύ τους.

Από την παραπάνω περιγραφή γίνεται προφανές ότι η κυτταρική διάταξη Maitra θα μπορούσε εύκολα να κατασκευαστεί ως ολοκληρωμένο κύκλωμα FPGA. Δεδομένου όμως ότι δεν υπάρχει διαθέσιμη εμπορική υλοποίηση, μπορούν να βρεθούν παρόμοιες αρχιτεκτονικές FPGA στις οποίες να μπορούν να απεικονισθούν, αρκετά εύκολα, οι εκφράσεις ESCT.

Μία από τις εμπορικές αρχιτεκτονικές στην οποία μπορεί εύκολα να απεικονισθούν οι εκφράσεις ESCT είναι το ολοκληρωμένο FPGA Atmel 6000 [Cor99]. Άλλες αρχιτεκτονικές, όπως η σειρά Concurrent Logic Cli 6000, είναι επίσης ιδιαίτερα ελκυστικές για την υλοποίηση ESCT εκφράσεων.

2.4.1 Σύντομη περιγραφή της αρχιτεκτονικής Atmel 6000

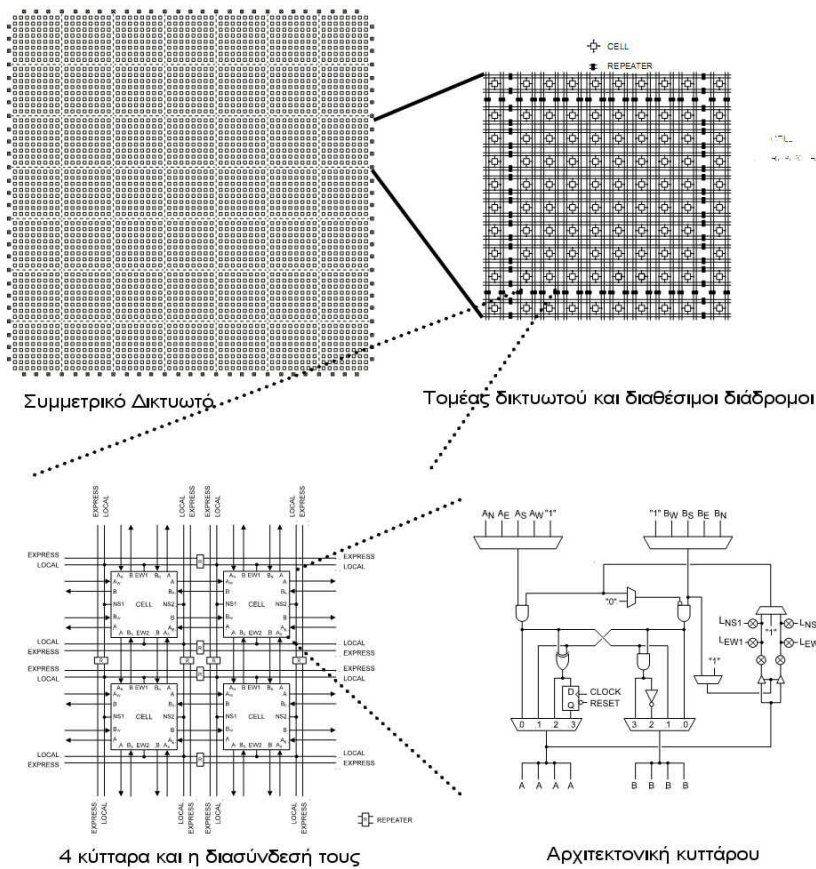
Η σειρά Atmel 6000 είναι ιδανική για την δημιουργία επαναχρησιμοποιήσιμων επεξεργαστών και για την υλοποίηση εφαρμογών απαιτητικών σε επεξεργαστική ισχύ.

Οι ταχύτητες λειτουργία του ολοκληρωμένου κυκλώματος Atmel 6000 μπορούν να ξεπεράσουν τα 100 MHz ενώ η ένταση λειτουργίας κυμαίνεται από τα 15 έως τα 170 mA.

Η αρχιτεκτονική της σειράς Atmel 6000 αποτελείται από ένα συμμετρικό δικτυωτό (grid) από μικρά κύτταρα που ενώνονται σε ένα ευέλικτο δίκτυο από διαδρόμους (buses). Όλο το δικτυωτό περιβάλλεται από προγραμματιζόμενες μονάδες εισόδου-εξόδου (programmable I/O units).

Ένα τυπικό τέτοιο FPGA μπορεί να περιέχει από 4.000 έως 30.000 λογικές πύλες και από 1.024 έως 6.400 συσσωρευτές (registers) και παρουσιάζεται στην εικόνα 2.5.

Κάθε κύτταρο, στην εικονιζόμενη αρχιτεκτονική, συνδέεται με τέσσερις διαδρόμους



Εικόνα 2.5: Αρχιτεκτονική του ολοκληρωμένου κυκλώματος FPGA Atmel 6000 series.

local (τόσο είσοδος όσο και έξοδος). Δίπλα σε κάθε διάδρομο local υπάρχει και ο διάδρομος express ο οποίος, επειδή δεν συνδέεται απευθείας με τα κύτταρα, μπορεί να χρησιμοποιηθεί για ταχεία μεταφορά πληροφορίας μεταξύ απομακρυσμένων κυττάρων. Σε κάθε διάδρομο local μόνο μια ενέργεια επιτρέπεται σε κάθε χρονική στιγμή. Όπως μπορούμε να παρατηρήσουμε κάθε τέτοιο κύτταρο είναι πλήρως συμμετρικό και περιέχει τέσσερις εισόδους και δύο εξόδους. Στην ουσία οι τέσσερις εισόδοι χωρίζονται σε δύο κατηγορίες και οδηγούνται από δύο διαφορετικούς πολυπλέκτες (multiplexers). Κατά συνέπεια μπορούν να υλοποιηθούν συναρτήσεις δύο εισόδων και δύο εξόδων, εκτός από κάποιες ιδιαίτερες περιπτώσεις που μπορούν να χρησιμοποιηθούν και οι εισόδοι ελέγχου EW και NS (θα αναφέρονται ως L_i) για την υλοποίηση συναρτήσεων τριών εισόδων και δύο εξόδων. Μία από τις εισόδους αυτές οδηγείται στο διάδρομο local ενώ οι άλλες δύο οδηγούνται στα γειτονικά κύτταρα.

Οι διαφορετικές καταστάσεις που μπορούν να προκύψουν σε ένα κύτταρο (δηλαδή οι διαφορετικές συναρτήσεις που μπορεί να απεικονίσει) είναι οι παρακάτω:

1. $A, L_0 = 0, B = A$
2. $A, L_0 = L_i, B = \overline{L_i}$
3. $A, L_0 = \overline{L_i}, B = L_i$
4. $A, L_0 = \overline{A}, B = \overline{A}$
5. $A, L_0 = \overline{L_i}, B = \overline{L_i}$
6. $A, L_0 = \overline{B}, B = \overline{B}$
7. $A, L_0 = L_i A, B = B$
8. $A, L_0 = B, B = AL_i$
9. $A, L_0 = AL_i, B = \overline{L_i}$
10. $A, L_0 = \overline{L_i}, B = AL_i$
11. $A, L_0 = \overline{AL_i}, B = \overline{AL_i}$
12. $A, L_0 = L_i, B = B\overline{L_i}$
13. $A, L_0 = B\overline{L_i}, B = L_i$
14. $A, L_0 = L_i + B$
15. $A, L_0 = A + \overline{L_i}$
16. $A, L_0 = AL_i, B = B\overline{L_i}$
17. $A, L_0 = B\overline{L_i}, B = AL_i$
18. $A, L_0 = A \oplus B, B = \overline{AB}$
19. $A, L_0 = B \oplus L_i, B = \overline{BL_i}$
20. $A, L_0 = AL_i \oplus B, B = \overline{AL_i B}$
21. $A, L_0 = AL_i + B\overline{L_i}$

Οι έξοδοι A, L_0 από τις παραπάνω εκφράσεις μπορούν να διατηρηθούν στο D-Flip/Flop του κάθε κυττάρου.

2.4.2 Απεικόνιση ESCT εκφράσεων στην αρχιτεκτονική Atmel 6000

Η απεικόνιση εκφράσεων ESCT είναι τετριμμένη στην αρχιτεκτονική Atmel 6000. Ένα κύτταρο της αρχιτεκτονικής αυτής μπορεί να απεικονίσει οποιαδήποτε από τις έξι συναρτήσεις δύο εισόδων μιας εξόδου του τυπικού σετ συναρτήσεων Maitra. Μια πιθανή αντιστοίχιση κάθε συνάρτησης του παραπάνω σετ μέσω των συναρτήσεων που υλοποιούνται από τα κύτταρα της αρχιτεκτονικής Atmel 6000 φαίνεται στην εικόνα 2.6. Η είσοδος x του κυττάρου Maitra αντιστοιχείται στην είσοδο L_i του διαδρόμου local, ενώ η είσοδος/έξοδος y του κυττάρου Maitra αντιστοιχείται στην είσοδο/έξοδο A του κυττάρου της αρχιτεκτονικής Atmel 6000. Οι εισοδοί/έξοδοι B είναι καθαρά βοηθητικές. Τέλος θεωρούμε ότι όλες οι μεταβλητές εισόδου που αντιστοιχούν στη συνάρτηση εισόδου τοποθετούνται στους διαδρόμους local μαζί με τις αντιστροφές τους. Με την παραπάνω προσέγγιση κάθε σύνθετος όρος θα δημιουργείται ως στήλη.

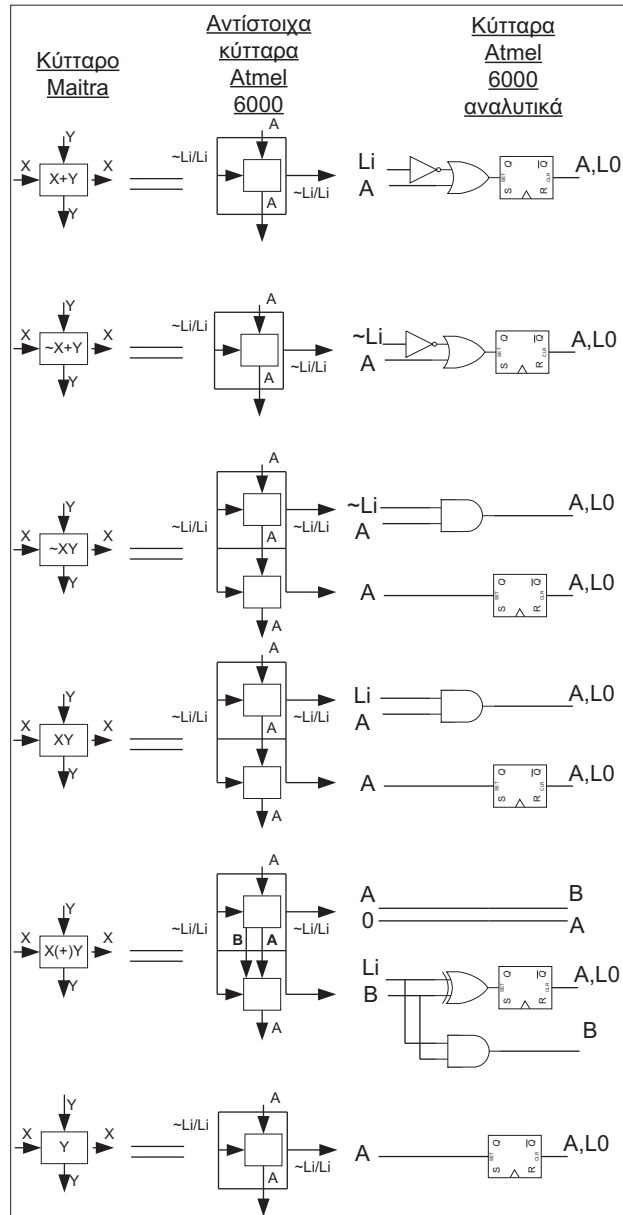
Παρατηρούμε ότι τα κύτταρα Maitra τύπου 1, 2 και 6 μπορούν να υλοποιηθούν με ένα κύτταρο της αρχιτεκτονικής atmel ενώ τα κύτταρα Maitra τύπου 3,4 και 5 απαιτούν δύο κύτταρα atmel 6000. Τα ενδιάμεσα αποτελέσματα του κάθε κυττάρου μπορούν να διατηρούνται στο ενσωματωμένο Flip/Flop, όπως φαίνεται στην εικόνα 2.6. Εκτός από τα κύτταρα της Atmel 6000 που θα απεικονισθούν απευθείας σε κύτταρα Maitra, ενδέχεται να χρειαστούν και επιπλέον κύτταρα για δρομολόγηση (routing) δηλαδή για τη μεταφορά κάποιας από τις εισόδους A, B, L_i σε κάποια από τις εξόδους A, B, L_i .

Βεβαίως η παραπάνω προσέγγιση σπαταλά κύτταρα για δρομολόγηση οπότε δεν είναι αρκετά αποδοτική.

Στην εργασία [AS94, NS95] περιγράφεται μέθοδος για πιο αποδοτική απεικόνιση εκφράσεων ESCT στην αρχιτεκτονική FPGA Atmel 6000 μέσω της τεχνικής της αναδίπλωσης (folding).

Στην εργασία αυτή θεωρείται ότι οι μεταβλητές εισόδου των σύνθετων όρων που θα απεικονισθούν τοποθετούνται στους κάθετους διαδρόμους local μαζί με τις αντιστροφές τους. Επίσης οι έξοδοι του κάθε κυττάρου A, B μπορούν να τοποθετηθούν σε κάποιο διάδρομο local, υπό συγκεκριμένες προϋποθέσεις. Δύο όροι ελέγχονται για AB παράλληλα (δηλαδή ελέγχονται αν μπορούν να τοποθετηθούν στην ίδια γραμμή του FPGA για εξοικονόμηση χώρου) χρησιμοποιώντας 6 κανόνες οι οποίοι στηρίζονται στον υπολογισμό της απόστασης των literals των μεταβλητών τους καθώς και στον τύπο των λογικών πράξεων που περιέχουν. Παράλληλα δύο όροι ελέγχονται αν μπορούν να τοποθετήσουν τα αποτελέσματά τους σε έναν διάδρομο local. Αν μπορούν τότε λέγονται L-placeable. Υπό συγκεκριμένες προϋποθέσεις δύο L-placeable όροι μπορούν να τοποθετηθούν στην ίδια γραμμή του FPGA. Δύο όροι που μπορούν να τοποθετηθούν στην ίδια γραμμή ονομάζονται R-placeable. Με βάση τις παραπάνω ιδιότητες προκύπτει ο αλγόριθμος που περιγράφεται από τα επόμενα βήματα.

1. Βρες τους σύνθετους όρους που είναι R-placeable και εκείνους που δεν είναι.
2. Κατασκεύασε ένα γράφο συμβατότητας (compatibility graph).
3. Βρες τη βέλτιστη κλίμα με μέγεθος μικρότερο από το μέγιστο αριθμό όρων που μπορούν να τοποθετηθούν στην ίδια γραμμή (εδώ 6).
4. Ξεκίνα με τις κορυφές που έχουν το μικρότερο βαθμό και ανήκουν στις κλίμακες που έχουν το μεγαλύτερο επιτρεπτό μέγεθος. Οι όροι που τους αντιστοιχούν τοποθετούνται σε μια γραμμή.
5. Τοποθέτησε τους όρους που ανήκουν στις υπόλοιπες κορυφές που ενώνονται με το γράφο με τουλάχιστον μια γραμμή.



Εικόνα 2.6: Αντιστοίχιση κυττάρων Maitra και κυττάρων Atmel 6000 (x σημαίνει \bar{x}).

6. Τοποθέτησε τους όρους που ανήκουν στις κορυφές που δεν ενώνονται με το γράφο σε διαφορετικές γραμμές.

Κεφάλαιο 3

Ελαχιστοποίηση εκφράσεων ESOP

Computing is not about computers any more.

It is about living.

Author: Nicholas Negroponte

Στο κεφάλαιο αυτό θα παρουσιαστούν κάποια θεωρήματα για την ελαχιστοποίηση εκφράσεων MVESOP. Οι εκφράσεις αυτές αποτελούν υποπερίπτωση των εκφράσεων ESCT, που αποτελούν τον κύριο στόχο της συγκεκριμένης διδακτορικής διατριβής και οι ιδιότητές τους παρουσιάζουν πολλές ομοιότητες με τις αντίστοιχες των εκφράσεων ESCT. Τα επόμενα θεωρητικά πορίσματα μπορούν, εύκολα, να μεταφερθούν και στις εκφράσεις ESOP. Θα αποδειχθεί στο κεφάλαιο για ελαχιστοποίηση συναρτήσεων πολλών εξόδων, ότι ένα ελάχιστο MVESOP μιας συνάρτησης μοναδικής εξόδου μπορεί να απεικονιστεί σε μια ελάχιστη ESOP έκφραση μιας συνάρτησης πολλών εξόδων. Τέλος προτείνεται και ευριστική μεθοδολογία για την MVESOP ελαχιστοποίηση ατελώς ορισμένων λογικών συναρτήσεων.

3.1 Ακριβής ελαχιστοποίηση εκφράσεων MVESOP

Έστω πλήρως ορισμένη λογική συνάρτηση f , μοναδικής εξόδου, η οποία εξαρτάται από n μεταβλητές εισόδου. Η πρώτη από τις μεταβλητές είναι πολύ-τιμη ενώ οι υπόλοιπες είναι δυαδικές.

Κάθε ελάχιστη έκφραση MVESOP για τη συνάρτηση f θα έχει την παρακάτω μορφή:

$$f = x_1^a g_a \oplus x_1^b g_b \oplus x_1^c g_c \quad (3.1)$$

Οι συναρτήσεις g_a, g_b, g_c δεν εξαρτώνται από τη δίτιμη μεταβλητή x_1 και τα a, b, c είναι, διαφορετικά μεταξύ τους, υποσύνολα του $\{0, 1\}$ ή κενά. Χωρίς βλάβη της γενικότητας μπορούμε να θεωρήσουμε ότι:

$$w(g_a) \geq w(g_b) \geq w(g_c)$$

Ένα πρώτο συμπέρασμα που προκύπτει από την παραπάνω σχέση είναι το επόμενο.

Πόρισμα 1 Έστω μια λογική συνάρτηση f και f_i, f_j, f_k οι υποσυναρτήσεις της. Εάν f_i είναι σταθερή και ίση με 0 τότε: $w(f) = w(f_j) = w(f_k)$.

Στη συνέχεια αναπτύσσονται θεωρήματα για την εύρεση ελαχίστων MVESOP εκφράσεων μιας συνάρτησης από τις MVESOP εκφράσεις των υποσυναρτήσεών της.

Θεώρημα 1 Αν το βάρος της συνάρτησης f είναι μικρότερο του 6 τότε όλες οι ελάχιστες MVESOP εκφράσεις της μπορούν να βρεθούν από τις ελάχιστες MVESOP εκφράσεις των υποσυναρτήσεών της.

Απόδειξη.

- Αν τα b, c είναι κενά και το a δεν είναι, τότε $w(f) = w(g_a)$ και η g_a είναι υποσυνάρτηση της f .
- Αν το c είναι κενό και τα a, b δεν είναι, τότε μια ελάχιστη MVESOP έκφραση της f μπορεί να προέλθει απευθείας από τις ελάχιστες MVESOP εκφράσεις των a, b (αφού η μορφή που θα σχηματιστεί θα είναι μία εκ των αναπτυγμάτων Shannon, θετικό, αρνητικό Davio).
- Αν τα a, b, c δεν είναι κενά, τότε η παραπάνω MVESOP έκφραση της f μπορεί να γραφτεί ως:

$$f = x_1^a(g_a \oplus g_c) \oplus x_1^b(g_b \oplus g_c)$$

Αφού το βάρος της συνάρτησης είναι μικρότερο από 6, και επειδή $w(g_a) \geq w(g_b) \geq w(g_c)$ προκύπτει ότι $w(g_c) = 1$ (δηλ η ελάχιστη MVESOP έκφραση της αποτελείται από ένα και μόνο λογικό γινόμενο). Επιπλέον ισχύει:

$$w(f) = w(g_a) + w(g_b) + 1 \text{ και } w(g_b) \leq w(g_a) \leq 3.$$

Επιπλέον ισχύουν:

- $w(f_i) \leq w(g_a) + 1$, όπου η $f_i = g_a \oplus g_c$ είναι υποσυνάρτηση της f .
- Αντίστοιχα $w(f_j) \leq w(g_b) + 1$.
- $w(f_i) + w(f_j) \geq w(g_a) + w(g_b) + 1$, αφού $w(f_i) + w(f_j) \geq w(f)$.

Οι μόνιμοι έγκυροι συνδυασμοί για τα $w(f_i), w(f_j)$ είναι:

1. $w(f_i) = w(g_a) + w(g_c), w(f_j) = w(g_b) + w(g_c)$.
2. $w(f_i) = w(g_a) + w(g_c), w(f_j) = w(g_b)$ (απαιτείται η 1-ισοδύναμη έκφραση για την f_j).
3. $w(f_i) = w(g_a), w(f_j) = w(g_b) + w(g_c)$ (απαιτείται η 1-ισοδύναμη έκφραση για την f_i).

διαφορετικά $w(f) \neq w(g_a) + w(g_b) + w(g_c)$.

Στην πρώτη περίπτωση αφού όλα τα ελάχιστα MVESOPs των υποσυναρτήσεων θεωρούνται γνωστά, υπάρχει ένας κοινός MVESOP όρος κ (αυτός που αποτελεί την έκφραση της g_c). Στην περίπτωση αυτή μπορούμε να πάρουμε απευθείας μια ελάχιστη έκφραση για την f από τις g_a, g_b, g_c .

Στη δεύτερη και τρίτη περίπτωση τουλάχιστον μία από τις f_i, f_j έχει τον όρο κ σε κάποια από τις ελάχιστες εκφράσεις, για παράδειγμα η f_i στην περίπτωση 2. Ας εξετάσουμε, χωρίς βλάβη της γενικότητας, την περίπτωση 2 μόνο.

Για κάθε ελάχιστο MVESOP(F_1) της f_i , έστω ένας τυχαίος όρος (κ') του MVESOP αυτού. Δημιουργούμε τη συνάρτηση $g_1 = f_j \oplus \kappa'$ (ανακαλύπτουμε με αυτό τον τρόπο τις κατάλληλες 1-ισοδύναμες). Το βάρος της συνάρτησης αυτής δεν μπορεί να είναι λιγότερο από αυτό της g_b , αφού τότε μπορεί να αποδειχτεί εύκολα ότι μπορεί να δημιουργηθεί έκφραση για την f με αριθμό όρων μικρότερο του βάρους της. Εάν ο όρος κ' που διαλέξαμε είναι ο κ , τότε $w(g_1) = w(g_b)$ και μπορούμε να

δημιουργήσουμε μια ελάχιστη έκφραση για την f από τις $g_a = F_1/k'$, $g_b = g_1$, $g_c = k'$. Η ελάχιστη έκφραση θα είναι: $f = x_a(F_1/k') \oplus x_b(g_1) \oplus x_c(k')$.

◇

Το Θεώρημα 1 καλύπτει όλες τις δυνατές περιπτώσεις ελάχιστης MVESOP έκφρασης για μια τυχαία λογική συνάρτηση με το πολύ μία πολύ-τιμη μεταβλητή εισόδου. Κατά συνέπεια, χρησιμοποιώντας τη μεθοδολογία που περιγράφει, μπορούμε να εντοπίσουμε κάθε ελάχιστη MVESOP έκφραση για μια συνάρτηση με βάρος μικρότερο του 6.

Πόρισμα 2 Έστω μια λογική συνάρτηση f με ESOP βάρος μικρότερο του 6. Τότε μπορούμε να εντοπίσουμε όλες τις ελάχιστες εκφράσεις της f από τις ελάχιστες εκφράσεις των υποσυναρτήσεών της.

◇

Στο επόμενο θεώρημα θα εξετάσουμε συναρτήσεις με βάρος μεγαλύτερο του 6 και μικρότερο του 8.

Θεώρημα 2 Έστω λογική συνάρτηση ESOP βάρος μικρότερο του 8. Τότε τουλάχιστον μια ελάχιστη έκφραση MVESOP μπορεί να αποκτηθεί από τις ελάχιστες MVESOP εκφράσεις των υποσυναρτήσεών της.

Απόδειξη.

Κάνουμε τις ίδιες παραδοχές με αυτές του Θεωρήματος 1. Επιπλέον επειδή το βάρος της συνάρτησης είναι μικρότερο από 8, θα πρέπει: $w(g_c) < 3$. Όταν $w(g_c) = 1$, τότε η απόδειξη είναι αντίστοιχη με αυτή του θεωρήματος 1.

Όταν $w(g_c) = 2$, τότε: $w(g_b) \leq w(g_a) \leq 4$, και από το Θεώρημα 1 όλες οι ελάχιστες MVESOP εκφράσεις για την f μπορούν να αποκτηθούν. Οι μόνες δυνατές περιπτώσεις για τα βάρη των υποσυναρτήσεων f_i, f_j είναι:

1. $w(f_i) + w(f_j) = w(f) + w(g_c) = w(f) + 2$. Στη συγκεκριμένη περίπτωση η απόδειξη είναι αντίστοιχη με αυτή του Θεωρήματος 1, με τη διαφορά ότι η αναζήτηση πραγματοποιείται για δύο κοινούς όρους.
2. $w(f_i) + w(f_j) = w(f) + w(g_c) = w(f)$. Στη συγκεκριμένη περίπτωση μπορούμε να αποκτήσουμε απευθείας μια ελάχιστη MVESOP έκφραση για την f από τις ελάχιστες MVESOP εκφράσεις των υποσυναρτήσεών της. Η μορφή της παραγόμενης έκφραση είναι: $f = x_i f_i \oplus x_j f_j$, $x_i \neq x_j$, $x_i, x_j = x, \bar{x}, 1$.
3. $w(f_i) + w(f_j) = w(f) + 1 = w(g_a) + w(g_b) + 3$. Εδώ διακρίνουμε δύο υποπεριπτώσεις:
 - $w(f_i) = w(g_a) + w(g_c) = w(g_a) + 2$, $w(f_j) = w(g_b) + 1$ (απαιτείται η 1-ισοδύναμη έκφραση για την f_j).
 - $w(f_i) = w(g_a) + 1$, $w(f_j) = w(g_a) + w(g_c) = w(g_b) + 2$ (απαιτείται η 1-ισοδύναμη έκφραση για την f_i).

Χωρίς βλάβη της γενικότητας θεωρούμε: $w(f_i) = w(g_a) + 2$. Επειδή το βάρος της υποσυναρτήσεως f_i είναι μικρότερο από 6, μπορούμε να αποκτήσουμε όλες τις ελάχιστες εκφράσεις της. Έστω F_1 μια ελάχιστη MVESOP έκφραση της f_i και k', k'' δύο τυχαίοι MVESOP όροι της F_1 . Δημιουργούμε τη συνάρτηση $g_3 = f_j \oplus k' \oplus k''$ (ανακαλύπτουμε με αυτό τον τρόπο τις κατάλληλες 1-ισοδύναμες). Η απόδειξη για την περίπτωση αυτή ακολουθεί τις περιπτώσεις

2,3 του Θεωρήματος 1, αφού αν: $w(g_3) = w(g_b)$ τότε η $k' \oplus k''$ είναι μια MVESOP έκφραση της συνάρτησης g_c και μια ελάχιστη MVESOP έκφραση της f παράγεται ως: $g = x_a(F_1/k'/k'') \oplus x_b(g_3) \oplus x_c(k' \oplus k'')$.

◇

Πρέπει να τονιστεί ότι η περίπτωση 2 του Θεωρήματος 2 απαγορεύει την ανακατασκευή όλων των ελαχίστων MVESOP εκφράσεων της συνάρτησης από τις ελάχιστες MVESOP εκφράσεις των υποσυναρτήσεών της (αν το ESOP βάρος της συνάρτησης είναι μικρότερο από 8).

Πόρισμα 3 Τουλάχιστον μια ελάχιστη MVESOP έκφραση για μια λογική συνάρτηση με βάρος μικρότερο του 8 μπορεί να αποκτηθεί από τις ελάχιστες MVESOP εκφράσεις των υποσυναρτήσεών της.

◇

Το συμπέρασμα είναι ότι για να εντοπίσουμε μια ελάχιστη MVESOP έκφραση για μια λογική συνάρτηση, με ESOP βάρος μικρότερο του 8, θα πρέπει να συγχωνευτούν το πολύ 2 MVESOP όροι μεταξύ ελάχιστων ή 1-ισοδύναμων εκφράσεων των υποσυναρτήσεών της.

Η παραπάνω θεωρία προτείνει μια συγκεκριμένη μεθοδολογία για την εύρεση ελάχιστων MVESOP εκφράσεων (από αυτές είναι τετριμμένη η μέθοδος για τη δημιουργία των ESOP εκφράσεων της αρχικής συνάρτησης). Η μεθοδολογία αυτή είναι αναδρομική και στηρίζεται στην αποσύνθεση της συνάρτησης εισόδου στις υποσυναρτήσεις της δημιουργώντας έτσι το δέντρο-γεννήτρια της. Κάθε κόμβος του δέντρου αντιπροσωπεύει συναρτήσεις που έχουν μία λιγότερη μεταβλητή εισόδου από αυτές που βρίσκονται στους κόμβους ένα επίπεδο πιο κοντά στη ρίζα (στην ουσία τις υποσυναρτήσεις της συνάρτησης που αντιστοιχεί στον κόμβο). Η δημιουργία MVESOP εκφράσεων για μια συνάρτηση που αντιστοιχεί σε κάποιο κόμβο του δέντρου πραγματοποιείται από τις MVESOP εκφράσεις των υποσυναρτήσεών της (των συναρτήσεων που αντιστοιχούν στα κλαδιά του κόμβου της). Μιλάμε, κατά συνέπεια, για μια "από κάτω προς τα πάνω" (bottom-up) διαδικασία, όπου από λιγότερες μεταβλητές κατασκευάζουμε εκφράσεις για συναρτήσεις περισσότερων μεταβλητών. Σε κάθε στάδιο της διαδικασίας το ESOP βάρος της συνάρτησης αυξάνεται ή μένει ίσο με το βάρος των υποσυναρτήσεών της.

Όταν κάποια συνάρτηση στο δέντρο-γεννήτρια είναι ίση με το μηδέν τότε οι MVESOP εκφράσεις για τη συνάρτηση που βρίσκεται στον κόμβο πατέρα αυτής, στο δέντρο, παράγονται εύκολα σύμφωνα με τα παραπάνω θεωρήματα (ονομάζουμε τη διαδικασία αυτή *Simple-Combine*). Η περίπτωση αυτή είναι η πιο ευνοϊκή, και συνάμα η πιο επιθυμητή, που συναντάται κατά την εκτελούμενη αναδρομή. Στην περίπτωση αυτή το βάρος της συνάρτησης είναι ίσο με το βάρος των μη σταθερών υποσυναρτήσεών της. Δηλαδή το βάρος της συνάρτησης, στο στάδιο αυτό της αναδρομής, δεν αυξάνει.

Παράδειγμα 22 Έστω λογική συνάρτηση: $f = x_1^{\{1\}} x_2^{\{0,1\}} \oplus x_1^{\{1\}} x_2^{\{0\}}$. Τότε: $f_1 = f_2 = x_2^{\{0,1\}} \oplus x_2^{\{0\}}$ και $f_0 = 0$ (οι υποσυναρτήσεις παράγονται ως προς τη μεταβλητή x_1 που είναι δυαδική). Η MVESOP έκφραση $x_2^{\{1\}}$ είναι μια ελάχιστη MVESOP έκφραση της f_2 . Τότε μια ελάχιστη MVESOP έκφραση της f αποκτάται πολλαπλασιάζοντας με $x_1^{\{1\}}$ και είναι: $x_1^{\{1\}} x_2^{\{1\}}$.

Επίσης θεωρείται τετριμμένη η εύρεση ελάχιστης MVESOP έκφρασης για τις συναρτήσεις που βρίσκονται στα φύλλα του δέντρου (αντιπροσωπεύουν την πολύ-τιμη

μεταβλητή). Έτσι είναι δυνατή η σύνθεση ελαχίστων MVESOP εκφράσεων για μια συνάρτηση χρησιμοποιώντας τις ελάχιστες MVESOP εκφράσεις των υποσυναρτήσεων που βρίσκονται στα κλαδιά της. Αυτό γίνεται χρησιμοποιώντας τα αναπτύγματα Shannon, Positive Davio και Negative Davio. Οι εκφράσεις των υποσυναρτήσεων μπορούν να περιέχουν ίδιους όρους. Οι όροι αυτοί συγχωνεύονται (η διαδικασία αυτή ονομάζεται *Common_Combine*). Για κάθε κόμβο του δέντρου διατηρούνται μόνο εκείνες οι εκφράσεις οι οποίες είναι ελάχιστες MVESOP της αντίστοιχης συνάρτησης.

Παράδειγμα 23 Έστω λογική συνάρτηση: $f = x_1^{\{1\}} x_2^{\{1\}} x_3^{\{1\}} \oplus x_1^{\{1\}} x_2^{\{1\}} x_4^{\{1\}} \oplus x_1^{\{0\}} x_3^{\{1\}} \oplus x_1^{\{0\}} x_2^{\{1\}} x_4^{\{1\}}$. Όλες οι υποσυναρτήσεις της παραπάνω συνάρτησης, ως προς τη δυαδική μεταβλητή x_1 , είναι μη μηδενικές. Μια ελάχιστη MVESOP έκφραση για τις f_1, f_0 είναι $f_1 = x_2^{\{1\}} x_3^{\{1\}} \oplus x_2^{\{1\}} x_4^{\{1\}}$, $f_0 = x_3^{\{1\}} \oplus x_2^{\{1\}} x_4^{\{1\}}$ αντίστοιχα. Παρατηρούμε ότι ανάμεσα στις ελάχιστες εκφράσεις των f_1, f_0 υπάρχει ένας κοινός κύβος: $P_1 = x_2^{\{1\}} x_4^{\{1\}}$. Στην τελική ελάχιστη MVESOP έκφραση της f ο κύβος P_1 της MVESOP έκφρασης της f_1 και ο κύβος P_1 της f_0 θα συγχωνευτούν σε έναν κύβο της μορφής: $P_1 x_1^{\{0,1\}} = P_1$. Η τελική ελάχιστη MVESOP έκφραση της f είναι: $x_1^{\{1\}} x_2^{\{1\}} x_3^{\{1\}} \oplus x_1^{\{0,1\}} x_2^{\{1\}} x_4^{\{1\}} \oplus x_1^{\{0\}} x_3^{\{1\}}$.

Παρατηρούμε όμως από τη θεωρία που αναπτύχθηκε, ότι για να βρεθούν οι ελάχιστες MVESOP εκφράσεις μιας συνάρτησης πρέπει, πολλές φορές, να έχουμε όχι μόνο τις ελάχιστες MVESOP εκφράσεις των συναρτήσεων που αντιστοιχούν στα κλαδιά της αλλά και τις 1-ισοδύναμες τους (αυτό προκύπτει από τις παραπάνω αποδείξεις των θεωρημάτων και για συναρτήσεις με βάρος μικρότερο από 8). Τα παραπάνω θεωρήματα μας παρουσιάζουν τις προϋποθέσεις αλλά και τη μεθοδολογία για την παραγωγή των 1-ισοδύναμων εκφράσεων από τις αντίστοιχες ελάχιστες εκφράσεις (τη διαδικασία που στηρίζεται στα θεωρήματα 1 και 2 για την εύρεση ελαχίστων εκφράσεων από μη ελάχιστες MVESOP εκφράσεις των υποσυναρτήσεων την ονομάζουμε *Recursive_Combine*).

Παράδειγμα 24 Έστω μια λογική συνάρτηση τεσσάρων μεταβλητών εισόδου με την επόμενη MVMT αναπαράσταση: $f = [2a52]$. Η συνάρτηση αυτή έχει ESOP βάρος 4. Μια ελάχιστη MVESOP έκφραση της f_1 υποσυνάρτησης είναι: $f_1 = x_2^{\{1\}} x_3^{\{1\}} x_4^{\{1\}} \oplus x_4^{\{1\}}$. Σχηματίζουμε τη συνάρτηση $g = x_2^{\{1\}} x_3^{\{1\}} x_4^{\{1\}} \oplus f_2 = [f8]$ και την ελαχιστοποιούμε. Η συνάρτηση αυτή έχει ESOP βάρος 2. Μια ελάχιστη MVESOP έκφρασή της είναι: $x_2^{\{0\}} x_3^{\{1\}} x_4^{\{1\}} \oplus x_2^{\{1\}}$. Μια ελάχιστη MVESOP έκφραση για την f παράγεται ως: $f = x_1^{\{0,1\}} x_4^{\{1\}} \oplus x_1^{\{1\}} x_2^{\{1\}} x_3^{\{1\}} x_4^{\{1\}} \oplus x_1^{\{0\}} (x_2^{\{0\}} x_3^{\{1\}} x_4^{\{1\}} \oplus x_2^{\{1\}})$.

Αποτέλεσμα της παραπάνω θεωρίας ήταν η δημιουργία του αλγορίθμου Find_Exact. Ο αλγόριθμος αυτός εντοπίζει ελάχιστες MVESOP εκφράσεις για οποιαδήποτε λογική συνάρτηση με βάρος το πολύ 7 και ανεξαρτήτως του αριθμού των εισόδων και του αριθμού των εξόδων της.

3.2 Ευριστική ελαχιστοποίηση εκφράσεων MVESOP για ατελώς ορισμένες λογικές συναρτήσεις

Μια λογική συνάρτηση περιγράφει τη συμπεριφορά ενός λογικού κυκλώματος. Κάθε δυνατός συνδυασμός τιμών εισόδου παράγει κάποια συγκεκριμένη έξοδο. Σε πολλές πρακτικές εφαρμογές, όμως, υπάρχει περίπτωση, κάποιου συνδυασμοί εισόδων να μην έχουν κάποιο νόημα, δηλαδή οι είσοδοι αυτοί να μην μπορούν να εμφανιστούν

στις πραγματικές συνθήκες λειτουργίας του λογικού κυκλώματος. Στις περιπτώσεις αυτές τα προαναφερθέντα κυκλώματα περιγράφονται από ατελώς ορισμένες λογικές συναρτήσεις (don't care functions). Η τιμή της παραπάνω συνάρτησης για εισόδους που δεν έχουν νόημα θεωρούμε ότι δεν είναι ορισμένη δηλαδή μπορούμε να τη θεωρήσουμε, κατά βούληση, είτε 1 είτε 0. Συνήθως τέτοιες συναρτήσεις τις εκφράζουμε καθορίζοντας τόσο τους αδιάφορους ελαχιστόρους, για τους οποίους η παραπάνω συνάρτηση δεν ορίζεται (don't care terms), όσο και εκείνους για τους οποίους η παραπάνω συνάρτηση έχει τιμή 1 (ON set). Μια πλήρως ορισμένη λογική συνάρτηση μπορεί να οριστεί δίνοντας, απλά, το ON set της. Σύμφωνα λοιπόν με τα προηγούμενα, μια ατελώς ορισμένη λογική συνάρτηση πολλών εξόδων μπορεί να οριστεί χρησιμοποιώντας μια MVMT αναπαράσταση για το ON set των εξόδων της και μια MVMT αναπαράσταση για το DC set.

Είναι προφανές ότι η ύπαρξη αδιάφορων όρων σε μια λογική συνάρτηση δίνει κάποια πλεονεκτήματα, δημιουργεί όμως και μειονεκτήματα. Τα πλεονεκτήματα αφορούν το βάρος της συνάρτησης, το οποίο δυνητικά είναι μικρότερο σε σχέση με την αντίστοιχη πλήρως ορισμένη λογική συνάρτηση. Το μειονέκτημα είναι ότι η εύρεση του βάρους είναι ακόμα πιο δύσκολη σε σχέση με μια πλήρως ορισμένη λογική συνάρτηση.

Η εύρεση του βάρους μιας ατελώς ορισμένης λογικής συνάρτησης f μπορεί να περιγραφεί ως:

$$\left\{ \begin{array}{l} O = \text{ON-SET}(f) \\ D = \text{DC-SET}(f) \\ G = P(O \cup P(D)) \text{ (} P \text{ συμβολίζει το δυναμοσύνολο)} \\ w(f) = \text{MIN}_{g \in G}(w(g)) \end{array} \right\}$$

Με άλλα λόγια η εύρεση του βάρους μιας ατελώς ορισμένης λογικής συνάρτησης ισοδυναμεί με την ανάθεση όλων των δυνατών τιμών στους ελαχιστόρους που αποτελούν το dc set της συνάρτησης, ελαχιστοποίηση της κάθε συνάρτησης ξεχωριστά, που δημιουργείται από την ένωση του on set με εκείνους τους ελαχιστόρους από το dc set στους οποίους τέθηκε τιμή 1, και επιλογή αυτής με το μικρότερο βάρος.

Στα πλαίσια της συγκεκριμένης διδακτορικής διατριβής αναπτύχθηκαν ευριστικές μέθοδοι εύρεσης σχεδόν ελαχίστων MVESOP εκφράσεων για ατελώς ορισμένες συναρτήσεις μοναδικής εξόδου που εξαρτώνται, όμως, από το πολύ μία πολύ-τιμη μεταβλητή εισόδου.

3.2.1 Προτεινόμενη Μεθοδολογία

Η μεθοδολογία που προτείνεται μοιάζει με αυτήν που παρουσιάστηκε στην ενότητα 3.1 για πλήρως ορισμένες λογικές συναρτήσεις και είναι ευριστική, δηλαδή δεν εγγυάται το βέλτιστο των αποτελεσμάτων. Είναι όμως προσαρμοσμένη στις ιδιαιτερότητες των ατελώς ορισμένων λογικών συναρτήσεων. Στηρίζεται στην λογική της αποσύνθεσης μιας λογικής συνάρτησης στις υποσυναρτήσεις της. Από τις ελάχιστες MVESOP εκφράσεις των υποσυναρτήσεων παράγουμε (σχεδόν) ελάχιστες MVESOP εκφράσεις για τη συνάρτηση χρησιμοποιώντας τα αναπτύγματα Shannon και Davio, ενώ παράλληλα φροντίζουμε να συγχωνεύονται οι κοινοί όροι που τυχόν υπάρχουν ανάμεσα στις εκφράσεις των υποσυναρτήσεων. Η συγχώνευση γίνεται με βάση τη σχέση: $x^c t \oplus x^d t = x^{c \oplus d} t$, $x_c x_d = x, \bar{x}, 1, x^{c \oplus d} = x^c \oplus x^d$. Χρησιμοποιούνται και εδώ οι πράξεις *Simple_Combine*, *Common_Combine* που ορίστηκαν στην ενότητα 3.1 για τη δημιουργία MVESOP εκφράσεων μιας συνάρτησης από τις ελάχιστες MVESOP εκφράσεις των υποσυναρτήσεών της. Εδώ, όμως, δεν χρησιμοποιείται η πράξη *Recursive_combine*.

Οι βασικές διαφορές της προτεινόμενης μεθοδολογίας, σε σχέση με αυτήν της ενότητας 3.1 συνοψίζονται στα παρακάτω:

- Δεν χρησιμοποιείται η πράξη *Recursive_combine* η οποία αυξάνει την πολυπλοκότητα της μεθοδολογίας και κατά συνέπεια και τους χρόνους εκτέλεσης των αντίστοιχων αλγορίθμων. Υπενθυμίζεται ότι το πρόβλημα της ελαχιστοποίησης ατελώς ορισμένων συναρτήσεων είναι αρκετά πιο δύσκολο από το αντίστοιχο της ελαχιστοποίησης πλήρως ορισμένων συναρτήσεων, κατά συνέπεια έπρεπε να γίνουν κάποιες απλοποιήσεις.
- Στο στάδιο της αποσύνθεσης όταν μια υποσυνάρτηση, στο δέντρο γεννήτρια, έχει ελαχιστόρους που ανήκουν στο off set και στο dc set και καθόλου ελαχιστόρους που να ανήκουν στο on set τότε οι ελαχιστόροι του dc set μεταφέρονται στο off set και η υποσυνάρτηση αυτή θεωρείται σταθερή και ίση με το 0. Η παραδοχή αυτή απλοποιεί σημαντικά τη διαδικασία ενώ επιπλέον εγγυάται ότι το υπολογιζόμενο βάρος της συνάρτησης εισόδου, στο συγκεκριμένο στάδιο της αναδρομής, δεν θα αυξηθεί (Πόρισμα 1).
- Σε κάθε στάδιο της σύνθεσης η παραγόμενη έκφραση πρέπει να ελέγχεται ότι επαληθεύει τη συνάρτηση. Αυτό συμβαίνει επειδή η μεταφορά ελαχιστόρων από το dc set στο off set (πχ όταν μια υποσυνάρτηση τίθεται ίση με το 0 επειδή όλοι οι ελαχιστόροι της ανήκουν στο DC και OFF set) πραγματοποιείται ανεξάρτητα για κάθε υποσυνάρτηση μέσα στο δέντρο γεννήτρια. Παρόλα αυτά όλες οι υποσυναρτήσεις δεν είναι ανεξάρτητες μεταξύ τους. Έτσι για παράδειγμα ένα dc όρος μπορεί να πάει στο off set για την υποσυνάρτηση f_1 μιας συνάρτησης f σε κάποιο κόμβο του δέντρου γεννήτρια, χωρίς όμως το ίδιο να συμβεί και για την υποσυνάρτηση f_2 .
- Στο στάδιο της σύνθεσης, σε κάθε κόμβο του δέντρου γεννήτρια, ανάλογα με το πόσες από τις υποσυναρτήσεις είναι σταθερές και ίσες με το 0 έχουμε τις παρακάτω περιπτώσεις:
 - Αν καμιά υποσυνάρτηση δεν είναι μηδέν, τότε οι εκφράσεις για τη συνάρτηση παράγονται από τα αναπτύγματα Shannon και Davio συγχωνεύοντας τους κοινούς όρους. Οι εκφράσεις που διατηρούνται είναι αυτές με το μικρότερο αριθμό όρων και εκείνες που επαληθεύουν τη συνάρτηση.
 - Αν μία ακριβώς υποσυνάρτηση είναι μηδέν τότε οι εκφράσεις για τη συνάρτηση παράγονται από τους παρακάτω τύπους (τροποποιημένα Shannon και Davio αναπτύγματα):
 - * Εάν $f_0 = 0$ τότε: $f = xf_1, f = xf_2, f = f_1 \oplus \bar{x}f_2$.
 - * Εάν $f_1 = 0$ τότε: $f = \bar{x}f_0, f = \bar{x}f_2, f = f_0 \oplus xf_2$.
 - * Εάν $f_2 = 0$ τότε: $f = f_0, f = f_1, f = xf_1 \oplus \bar{x}f_0$.
 Οι εκφράσεις που διατηρούνται είναι αυτές με το μικρότερο αριθμό όρων και εκείνες που επαληθεύουν τη συνάρτηση.
 - Αν δύο ακριβώς υποσυναρτήσεις είναι μηδέν τότε οι εκφράσεις για τη συνάρτηση παράγονται από τους παρακάτω τύπους (τροποποιημένα Shannon και Davio αναπτύγματα):
 - * Εάν $f_0 = 0, f_1 = 0$ τότε: $f = xf_2, f = \bar{x}f_2$.
 - * Εάν $f_0 = 0, f_2 = 0$ τότε: $f = xf_1, f = f_1$.
 - * Εάν $f_1 = 0, f_2 = 0$ τότε: $f = \bar{x}f_0, f = f_0$.

| Υποσυναρτήσεις | MVMT | MVESOP Εκφράσεις |
|--------------------------------------|--------|--|
| f_{111}, f_{112} | [01dd] | $X^{\{2\}}, X^{\{0,2\}}, X^{\{1,2\}}, X^{\{0,1,2\}}$ |
| f_{110} | [0010] | $X^{\{1\}}$ |
| $f_{101}, f_{011}, f_{021}, f_{201}$ | [0d1d] | $X^{\{1\}}, X^{\{0,1\}}, X^{\{1,2\}}, X^{\{0,1,2\}}$ |
| f_{100} | [0d10] | $X^{\{1\}}, X^{\{1,2\}}$ |
| f_{010} | [0011] | $X^{\{0,1\}}$ |
| f_{001} | [0d01] | $X^{\{0\}}, X^{\{0,2\}}$ |
| $f_{002}, f_{020}, f_{220}$ | [0dd1] | $X^{\{0\}}, X^{\{0,1\}}, X^{\{0,2\}}, X^{\{0,1,2\}}$ |
| f_{210} | [0001] | $X^{\{0\}}$ |

Πίνακας 3.1: Παραγωγή των MVESOP εκφράσεων των φύλλων της συνάρτησης του παραδείγματος 25.

Μια εφαρμογή της προτεινόμενης μεθοδολογίας παρουσιάζεται στο παράδειγμα 25.

Παράδειγμα 25 Έστω f μια συνάρτηση με 3 εισόδους και 3 εξόδους. Η αναπαράσταση MVMT για αυτή τη συνάρτηση είναι [01dd 0010 0d1d 0d10 0d1d 0011 0d01 0dd0]. Οι αναπαραστάσεις MVMT των υποσυναρτήσεων είναι [0d1d 0011 0d01 0dd0], [01dd 0010 0d1d 0d10] και [0ddd 0001 0d1d 0dd0] για τις f_0, f_1 και f_2 αντίστοιχα.

Δημιουργείται το δέντρο-γεννήτρια της συνάρτησης (Εικόνα 3.1). Οι εκφράσεις που δημιουργούνται για τις συναρτήσεις που αντιστοιχούν στα φύλλα του παραπάνω δέντρου απεικονίζονται στον Πίνακα 3.1. Για τη συνάρτηση κάθε κόμβου, πάνω από το επίπεδο των φύλλων, δημιουργούνται σχεδόν ελάχιστες MVESOP εκφράσεις από τις σχεδόν ελάχιστες MVESOP εκφράσεις των συναρτήσεων που αντιστοιχούν στα κλαδιά του. Θα εξεταστεί πιο αναλυτικά η παραγωγή των MVESOP εκφράσεων της συνάρτησης f_{11} και f_{22} αφού αυτές αντιπροσωπεύουν χαρακτηριστικές περιπτώσεις της προτεινόμενης μεθοδολογίας.

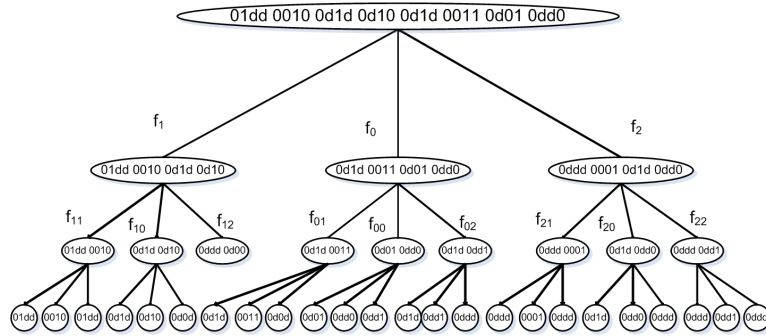
- Ελέγχουμε τις συναρτήσεις που αντιστοιχούν στα κλαδιά του κόμβου της f_{11} . Η υποσυνάρτηση f_{110} έχει μόνο μια έκφραση: $X^{\{1\}}$. Οι εκφράσεις για την f_{111} είναι $X^{\{2\}}, X^{\{1,2\}}, X^{\{0,2\}}, X^{\{0,1,2\}}$ και οι εκφράσεις για την f_{112} είναι $X^{\{2\}}, X^{\{1,2\}}, X^{\{0,2\}}, X^{\{0,1,2\}}$.

Ο αριθμός των παραγόμενων εκφράσεων για την f_{11} είναι $1 \cdot 4 + 1 \cdot 4 + 4 \cdot 4 = 24$. Όπως έχει εξηγηθεί, δεν είναι απαραίτητο όλες αυτές οι εκφράσεις επαληθεύουν την f_{11} , επομένως πρέπει να τις ελέγξουμε.

Σύμφωνα με το ανάπτυγμα Shannon ($f_{11} = x_3^{\{0\}} f_{110} \oplus x_3^{\{1\}} f_{111}$), 4 εκφράσεις παράγονται, οι οποίες ικανοποιούν την f_{11} : $x_3^{\{0\}} X^{\{1\}} \oplus x_3^{\{1\}} X^{\{2\}}, x_3^{\{0\}} X^{\{1\}} \oplus x_3^{\{1\}} X^{\{1,2\}}, x_3^{\{0\}} X^{\{1\}} \oplus x_3^{\{1\}} X^{\{0,2\}}, x_3^{\{0\}} X^{\{1\}} \oplus x_3^{\{1\}} X^{\{0,1,2\}}$.

Σύμφωνα με το ανάπτυγμα θετικό Davio ($f_{11} = f_{110} \oplus x_3^{\{1\}} f_{112}$), 4 σωστές εκφράσεις παράγονται: $X^{\{1\}} \oplus x_3^{\{1\}} X^{\{2\}}, X^{\{1\}} \oplus x_3^{\{1\}} X^{\{1,2\}}, X^{\{1\}} \oplus x_3^{\{1\}} X^{\{0,2\}}, X^{\{1\}} \oplus x_3^{\{1\}} X^{\{0,1,2\}}$.

Το ανάπτυγμα αρνητικό Davio ($f_{11} = f_{111} \oplus x_3^{\{0\}} f_{112}$) οδηγεί σε 16 εκφράσεις, αλλά μόνο 4 από αυτές επαληθεύουν την f_{11} : $X^{\{2\}} \oplus x_3^{\{0\}} X^{\{1,2\}}, X^{\{1,2\}} \oplus x_3^{\{0\}} X^{\{2\}}, X^{\{0,2\}} \oplus x_3^{\{0\}} X^{\{0,1,2\}}, X^{\{0,1,2\}} \oplus x_3^{\{0\}} X^{\{0,2\}}$. Οι άλλες 12 εκφράσεις, που δεν επαληθεύουν την f_{11} , απορρίπτονται, π.χ. η έκφραση $X^{\{2\}} \oplus x_3^{\{0\}} X^{\{2\}}$.



Εικόνα 3.1: Δέντρο γεννήτρια της συνάρτησης του παραδείγματος 25.

- Ας εξετάσουμε την f_{22} του παραδείγματος στην Εικόνα 25. Οι υποσυναρτήσεις f_{221} και f_{222} είναι ίσες με το μηδέν. Οι εκφράσεις της f_{220} είναι οι $X^{\{0\}}$, $X^{\{0,2\}}$, $X^{\{0,1\}}$, $X^{\{0,1,2\}}$. Χρησιμοποιούμε τις εξισώσεις $f_{22} = x_3^{\{0\}} f_{220}$ και $f_{22} = f_{220}$ και οι παραγόμενες εκφράσεις για την f_{22} είναι οι $x_3^{\{0\}} X^{\{0\}}$, $x_3^{\{0\}} X^{\{0,2\}}$, $x_3^{\{0\}} X^{\{0,1\}}$, $x_3^{\{0\}} X^{\{0,1,2\}}$, $X^{\{0\}}$, $X^{\{0,2\}}$, $X^{\{0,1\}}$ και $X^{\{0,1,2\}}$. Όλες οι παραπάνω εκφράσεις επαληθεύουν την f_{22} .

Η παραπάνω μεθοδολογία υλοποιείται στους αλγόριθμους DCMIN και QuickD-CMin που παρουσιάζονται στο Κεφάλαιο 6.

Κεφάλαιο 4

Ελαχιστοποίηση εκφράσεων ESCT

*A computer is like an Old Testament god,
with a lot of rules and no mercy.*
Author: Joseph Campbell

Στο κεφάλαιο αυτό θα παρουσιαστεί ο θεωρητικός φορμαλισμός για την εύρεση ελάχιστων ESCT εκφράσεων για τυχαία λογική συνάρτηση. Η θεωρητική αυτή προσέγγιση αποτελεί τη ραχοκοκαλιά της διδακτορικής διατριβής. Όπως θα φανεί και στη συνέχεια, υπάρχουν αρκετές ομοιότητες στην ελαχιστοποίηση εκφράσεων ESCT με την ελαχιστοποίηση εκφράσεων ESOP. Θα γίνει όμως φανερό, ότι η ελαχιστοποίηση ESCT εκφράσεων είναι σημαντικά πιο δύσκολη από την αντίστοιχη των ESOP εκφράσεων αλλά, προφανώς, δίνει καλύτερα αποτελέσματα (μικρότερο αριθμό όρων). Ακολουθούνται τρεις βασικές προσεγγίσεις. Στην πρώτη δημιουργούνται ελάχιστες ESCT εκφράσεις ενώνοντας κοινούς (ή συγγενείς) όρους ανάμεσα σε ελάχιστες ή σχεδόν ελάχιστες ESCT εκφράσεις των υποσυναρτήσεων της συνάρτησης εισόδου (Ενότητες 4.2, 4.3.2, 4.5). Στη δεύτερη οι ελάχιστες ESCT εκφράσεις μιας λογικής συνάρτησης προκύπτουν από τη συγχώνευση συναρτήσεων με τις υποσυναρτήσεις της (Ενότητες 4.4, 4.4.2). Στην τρίτη και τελευταία εντοπίζονται κανόνες για τη συγχώνευση l σύνθετων όρων σε m με $m < l$ ώστε να επέλθει ελαχιστοποίηση της συνάρτησης εισόδου (Ενότητα 4.6).

Το Λήμμα 1 και τα Θεωρήματα 7, 8 έχουν παρουσιαστεί και στην εργασία [Pap77b], αλλά αναφέρονται στη συγκεκριμένο κεφάλαιο, για λόγους πληρότητας. Η απόδειξη για το Θεώρημα 8 είναι ελαφρώς διαφορετική σε σχέση με την πρωτότυπη ενώ συσχετίζεται και με την έννοια των m -ισοδύναμων μορφών.

4.1 Βασικά θεωρήματα για τις εκφράσεις ESCT

Αρχικά θα γίνει μια παραδοχή για τη μορφή των σύνθετων όρων (Maitra cascades διαφορετικά) που θα χρησιμοποιηθεί στη συνέχεια. Η πρώτη είσοδος της πρώτης πράξης του σύνθετου όρου (αυτή που είναι "μακρύτερα" από το συλλέκτη XOR, εικόνα 2.1) θα θεωρούμε ότι είναι πάντα 0 (για λόγους συμμετρίας). Για το λόγο αυτό τα πρώτα αυτά cells θα είναι τύπου 1, 2 ή 6 (Πίνακας 2.2), αφού αυτά καλύπτουν όλα τα δυνατά αποτελέσματα. Επίσης οι σύνθετοι όροι που θα παρουσιαστούν είναι περιορισμένοι (restricted). Τέλος όταν λέμε βάρος μιας συνάρτησης θα εννοούμε το ESCT βάρος της.

Το επόμενο Λήμμα παρουσιάζει τη μέθοδο συνένωσης δύο Maitra cells.

Πίνακας 4.1: Πίνακας συνένωσης n Maitra Cells.

| Δείκτες r_i Maitra Cells εισόδου | Δείκτης r Maitra Cell αποτελέσματος |
|---|---------------------------------------|
| Περιττός αριθμός από cells με τύπο 1 και οποιοσδήποτε με τύπο 3 | 1 |
| Περιττός αριθμός από cells με τύπο 2 και οποιοσδήποτε με τύπο 4 | 2 |
| Άρτιος αριθμός από cells με τύπο 1 και οποιοσδήποτε με τύπο 3 | 3 |
| Άρτιος αριθμός από cells με τύπο 2 και οποιοσδήποτε με τύπο 4 | 4 |
| Περιττός αριθμός από cells με τύπο 5 και οποιοσδήποτε με τύπο 6 | 5 |
| Άρτιος αριθμός από cells με τύπο 5 και οποιοσδήποτε με τύπο 6 | 6 |

Λήμμα 1 (Ένωση δύο Maitra cells) Η σχέση $G_{r1}(x, y_1) \oplus G_{r2}(x, y_2) = G_r(x, y_1 \oplus y_2)$

όπου $y_1 \neq y_2, \bar{y}_2$ ισχύει εάν:

$$(y_1, y_2, y) = (1, 1, 3), (1, 3, 1), (3, 3, 3), (2, 4, 2), (2, 2, 4), (4, 4, 4), (5, 6, 5), (5, 5, 6), (6, 6, 6).$$

Απόδειξη.

Το παραπάνω λήμμα μπορεί να αποδειχτεί πολύ εύκολα εξαντλητικά.

◇

Η γενίκευση του παραπάνω Λήμματος ακολουθεί.

Λήμμα 2 (Ένωση n Maitra cells) Η σχέση $\sum \oplus F_{r_i}(x, y_i) = F_r(x, \sum \oplus y_i)$, $y_i \neq y_k, y_i \neq \bar{y}_k, \forall k \neq i$ ισχύει σύμφωνα με τον Πίνακα 4.1.

Απόδειξη.

Στην πρώτη περίπτωση του Πίνακα 4.1, σύμφωνα με το Λήμμα 1, για να δημιουργήσουμε ένα Maitra cell τύπου 1, πρέπει να ενώσουμε ένα τύπου 1 και ένα τύπου 3. Ένα Maitra cell τύπου 3 μπορεί να δημιουργηθεί ενώνοντας οποιοδήποτε αριθμό από cells τύπου 3 και μονό αριθμό από cells τύπου 1. Έτσι χρειαζόμαστε μονό αριθμό από cells τύπου 1 και οποιοδήποτε αριθμό από cells τύπου 3 για να δημιουργήσουμε ένα cell τύπου 1. Αντίστοιχα και για τις υπόλοιπες περιπτώσεις.

◇

Το προηγούμενο λήμμα δηλώνει ότι μπορούμε να ενώσουμε οποιοδήποτε αριθμό από Maitra cells τύπου 1 ή 3 σε ένα μόνο cell τύπου 1 ή 3. Το ίδιο ισχύει για τα cells (2,4) και (5,6). Κατά συνέπεια το παραπάνω λήμμα υποδηλώνει ότι υπάρχουν τρεις διαφορετικές κλάσεις από πράξεις (Maitra cells) στους σύνθετους όρους και δικαιολογεί τον Ορισμό 26. Οποιοσδήποτε αριθμός από cells της ίδιας κλάσης συμπυκνώνεται σε ένα cell της ίδιας κλάσης. Ο όρος G_r που δημιουργείται από την εφαρμογή των παραπάνω λημμάτων ονομάζεται "κανονικοποιημένος σύνθετος όρος" μιας και καταλήγει σε ένα μόνο Maitra cell του οποίου η είσοδος είναι άθροισμα XOR από άλλους σύνθετους όρους.

Είδαμε ότι τα προηγούμενα λήμματα ισχύουν μόνο αν οι εισοδοί των Maitra cells δεν είναι ίδιες ή συμπληρωματικές. Το επόμενο λήμμα αποσαφηνίζει τις περιπτώσεις αυτές που απομένουν.

Λήμμα 3 Αν $F_r(x, y^1), F_q(x, y^2), F_g(x, y^3)$ είναι τρία Maitra cells με $y^1, y^2, y^3 = y, \bar{y}$, τότε η εξίσωση: $F_r(x, y^1) \oplus F_q(x, y^2) = F_g(x, y^3)$ ισχύει σύμφωνα με τον πίνακα 4.2.

Απόδειξη.

Μπορεί, πολύ εύκολα, να αποδειχτεί εξαντλητικά.

◇

Πίνακας 4.2: Ένωση Maitra Cells με κοινές ή αντίστροφες εισόδους.

| $y^1 = y$ | $y^2 = y$ | $y^3 = y$ | $y^1 = y$ | $y^2 = y$ | $y^3 = \bar{y}$ |
|-----------|-----------|-----------|-----------|-----------|-----------------|
| r | q | g | r | q | g |
| 1 | 4 | 5 | 1 | 2 | 6 |
| 1 | 5 | 4 | 1 | 6 | 4 |
| 3 | 4 | 6 | 2 | 3 | 5 |
| 3 | 6 | 4 | 2 | 5 | 1 |
| 4 | 5 | 1 | 2 | 6 | 3 |
| 4 | 6 | 3 | 3 | 5 | 4 |

| $y^1 = y$ | $y^2 = \bar{y}$ | $y^3 = y$ | $y^1 = y$ | $y^2 = \bar{y}$ | $y^3 = y$ |
|-----------|-----------------|-----------|-----------|-----------------|-----------|
| r | q | g | r | q | g |
| 1 | 4 | 6 | 3 | 4 | 5 |
| 1 | 6 | 2 | 3 | 5 | 2 |
| 2 | 1 | 5 | 5 | 1 | 2 |
| 2 | 3 | 6 | 5 | 4 | 3 |
| 2 | 5 | 3 | 6 | 3 | 2 |
| 2 | 6 | 1 | 6 | 4 | 1 |

Στην ενότητα για την ελαχιστοποίηση ESOP εκφράσεων είδαμε ότι τα αναπτύγματα Shannon και Davio μπορούν να χρησιμοποιηθούν για την παραγωγή MVESOP (άρα και ESOP) εκφράσεων για μια τυχαία συνάρτηση f αν έχουμε τις ESOP (ελάχιστες ή μη) εκφράσεις των υποσυναρτήσεών της. Δεδομένου ότι μια ESCT έκφραση είναι γενικότερη από μια ESOP, είναι προφανές ότι τα παραπάνω αναπτύγματα μπορούν να χρησιμοποιηθούν και για την παραγωγή ESCT εκφράσεων. Στο επόμενο Θεώρημα παρουσιάζονται αναπτύγματα που παράγουν αποκλειστικά ESCT εκφράσεις.

Θεώρημα 3 (Αναπτύγματα ESCT) Για μια δεδομένη λογική συνάρτηση $f(\mathbf{x})$, όπου \mathbf{x} είναι το διάνυσμα των μεταβλητών εισόδου και x είναι μια από τις μεταβλητές εισόδου, μπορούμε να την εκφράσουμε ως:

$$f(\mathbf{x}) = (x + f_2) \oplus (x \oplus f_1) \tag{4.1}$$

$$f(\mathbf{x}) = (x + f_0) \oplus (x\bar{f}_1) \tag{4.2}$$

$$f(\mathbf{x}) = (x\bar{f}_2) \oplus (x \oplus f_0) \tag{4.3}$$

$$f(\mathbf{x}) = (x + \bar{f}_0) \oplus (\bar{x} + \bar{f}_1) \tag{4.4}$$

$$f(\mathbf{x}) = (\bar{x} + \bar{f}_2) \oplus \bar{f}_0 \tag{4.5}$$

$$f(\mathbf{x}) = (x + \bar{f}_2) \oplus \bar{f}_1 \tag{4.6}$$

$$f(\mathbf{x}) = (\bar{x}\bar{f}_2) \oplus (x \oplus \bar{f}_1) \tag{4.7}$$

$$f(\mathbf{x}) = (\bar{x}\bar{f}_0) \oplus (\bar{x} + f_1) \tag{4.8}$$

$$f(\mathbf{x}) = (\bar{x} + f_2) \oplus (x \oplus \bar{f}_0) \tag{4.9}$$

Απόδειξη.

Θα αποδείξουμε ότι τα παραπάνω αναπτύγματα είναι ισοδύναμα με τον ανάπτυγμα Shannon.

Για τη σχέση 4.1 ισχύει: $f = [x + f_2] \oplus [x \oplus f_1] = \overline{[\bar{x}\bar{f}_2]} \oplus [x \oplus f_1] = [\bar{x}(f_1 \oplus \bar{f}_0)] \oplus [x \oplus f_1] = \bar{x}f_0 \oplus \bar{x}f_1 \oplus \bar{x} \oplus f_1 = \bar{x}f_0 \oplus xf_1$

Για τη σχέση 4.2 ισχύει: $f = (x + f_0) \oplus (xf_1) = \bar{x}f_0 \oplus xf_1 \oplus 1 = \bar{x}f_0 \oplus xf_1 \oplus (x \oplus \bar{x}) = \bar{x}f_0 \oplus xf_1$

Για τη σχέση 4.3 ισχύει: $f = \{xf_2\} \oplus [x \oplus f_0] = x(f_0 \oplus \bar{f}_1) \oplus x \oplus f_0 = \bar{x}f_0 \oplus xf_1$

Οι σχέσεις 4.4, 4.5, 4.6 προέρχονται από τα αναπτύγματα Shannon, θετικό και αρνητικό Davio όταν αντιστρέψουμε κάθε όρο του αθροίσματος XOR. Οι σχέσεις 4.7, 4.8, 4.9 προέρχονται από τις σχέσεις 4.1, 4.2, 4.3 αντίστοιχα όταν αντιστρέψουμε κάθε όρο του αθροίσματος XOR.

◇

Το επόμενο Θεώρημα αποδεικνύει ότι τα παραπάνω αναπτύγματα παράγουν ESCT εκφράσεις για μια τυχαία συνάρτηση f από τις ESCT εκφράσεις των υποσυναρτήσεών της.

Θεώρημα 4 Έστω μια λογική συνάρτηση f και f_0, f_1, f_2 είναι οι υποσυναρτήσεις της στη μορφή αθροίσματος XOR σύνθετων όρων. Τότε η εφαρμογή των αναπτυγμάτων του Θεωρήματος 3, οδηγεί στη δημιουργία εκφράσεων για την f , επίσης, στη μορφή αθροίσματος XOR σύνθετων όρων.

Απόδειξη.

Στα παραπάνω αναπτύγματα κάθε όρος του αθροίσματος είναι στη μορφή $G(x, f_i)$,

$$\text{όπου } G(x, f_i) = \begin{cases} x + f_i \\ \bar{x} + f_i \\ xf_i \\ \bar{x}f_i \\ x \oplus f_i \\ f_i \end{cases}, \text{ όπου } f_i \text{ is } f_0, f_1, f_2.$$

Οι παραπάνω πράξεις συγκροτούν το σετ πράξεων του Πίνακα 2.2, για το λόγο αυτό κάθε τέτοια μορφή G μπορεί να υλοποιηθεί χρησιμοποιώντας μόνο ένα Maitra Cell. Έτσι εάν οι εκφράσεις των υποσυναρτήσεων που θα χρησιμοποιηθούν σε κάποιον από τους κανόνες του Θεωρήματος 3 έχουν μόνο ένα σύνθετο όρο, τότε και η έκφραση της f θα συγκροτεί ένα XOR άθροισμα από δύο σύνθετους όρους, οι οποίοι θα είναι οι όροι των υποσυναρτήσεων με ένα επιπλέον Maitra cell (μια επιπλέον πράξη στο τέλος από αυτές του Πίνακα 2.2). Εάν οι εκφράσεις των υποσυναρτήσεων αποτελούνται από περισσότερους σύνθετους όρους, τότε από το Λήμμα 1 μπορούμε να αποφασίσουμε το είδος των Maitra cells που θα προστεθούν στους όρους για τη δημιουργία της έκφρασης της λογικής συνάρτησης f .

◇

Είναι προφανές ότι τα αναπτύγματα του Θεωρήματος 3, ενώ παράγουν εκφράσεις ESCT, δεν παράγουν εκφράσεις ESOP.

Στα επόμενα θεωρήματα αποδεικνύεται ότι μπορούμε να προβλέψουμε το βάρος συναρτήσεων που παράγονται με συγκεκριμένο τρόπο από μια αρχική συνάρτηση f , δεδομένου ότι γνωρίζουμε το βάρος της f .

Θεώρημα 5 (Αντίστροφη συνάρτηση) Η αντίστροφη συνάρτηση ενός σύνθετου όρου είναι επίσης ένας σύνθετος όρος. Στον αντίστροφο σύνθετο όρο, όλα τα Maitra cells που ανήκουν στην πρώτη (πράξεις $+x, +\bar{x}$) και στη δεύτερη κλάση (πράξεις $\cdot x, \cdot \bar{x}$) αντικαθίστανται από τα έτερα της κλάσης. Τα Maitra cells της τρίτης κλάσης (πράξεις $\oplus x, \cdot 1$) μένουν τα ίδια. Για τα cells του σύνθετου όρου που έχουν μία από τις εισόδους τους βραχυκυκλωμένη στο 0, η πράξη $(+x)$ αντικαθίσταται από $(+\bar{x})$ και ανάποδα.

Πίνακας 4.3: Άθροισμα XOR ενός σύνθετου όρου με x, \bar{x} .

| p | q | y_1 | r | y_2 |
|----------|----------|-----------|----------|-----------|
| 1 | 3 | y | 1 | \bar{y} |
| 3 | 1 | y | 3 | \bar{y} |
| 2 | 2 | \bar{y} | 4 | y |
| 4 | 4 | \bar{y} | 2 | y |
| 5 | 6 | y | 6 | \bar{y} |
| 6 | 5 | y | 5 | \bar{y} |

Απόδειξη.

Μπορεί να αποδειχθεί πολύ εύκολα χρησιμοποιώντας επαγωγή (ξεκινώντας από σύνθετο όρο ενός Maitra cell).

◇

Πόρισμα 4 Μια λογική συνάρτηση και η αντίστροφή της έχουν το ίδιο βάρος.

◇

Θεώρημα 6 (Σύνθετος όρος $\oplus x$) Το αποτέλεσμα του XOR αθροίσματος ενός σύνθετου όρου $G_n(x_n, G_{n-1}(x_{n-1}, G_{n-2}(x_{n-2}, \dots, G_1(x_1, y) \dots)))$ ($G_i, i = 1, \dots, n$ είναι Maitra cells) με το literal x_n (η τελευταία μεταβλητή του σύνθετου όρου - αυτή που αντιστοιχεί στο τελευταίο Maitra cell δηλαδή αυτό που είναι πιο κοντά στο συλλέκτη XOR) είναι επίσης ένας μόνο σύνθετος όρος.

Απόδειξη.

Μπορεί πολύ εύκολα να αποδειχτεί εξαντλητικά.

◇

Πόρισμα 5 (Σύνθετος όρος $\oplus \bar{x}$) Το αποτέλεσμα του XOR αθροίσματος ενός σύνθετου όρου $G_n(x_n, G_{n-1}(x_{n-1}, G_{n-2}(x_{n-2}, \dots, G_1(x_1, y) \dots)))$ ($G_i, i = 1, \dots, n$ είναι Maitra cells) με το literal x_n (η τελευταία μεταβλητή του σύνθετου όρου - αυτή που αντιστοιχεί στο τελευταίο Maitra cell δηλαδή αυτό που είναι πιο κοντά στο συλλέκτη XOR) είναι επίσης ένας μόνο σύνθετος όρος.

◇

Οι κανόνες για να δημιουργήσουμε εκφράσεις σαν τις παραπάνω παρουσιάζονται στον Πίνακα 4.3. Ο αρχικός σύνθετος όρος είναι ο $F_p(x, y)$. Οι σύνθετοι όροι $F_q(x, y_1), F_r(x, y_2)$ είναι: $F_q(x, y_1) = F_p(x, y) \oplus x, F_r(x, y_2) = F_p(x, y) \oplus \bar{x}$.

Τα πορίσματα του Θεωρήματος 5 παρουσιάζονται στον πίνακα 4.4.

Παράδειγμα 26 Έστω ο σύνθετος όρος $P = (x_1 \oplus x_2)x_3 + \bar{x}_4$ ή στη μορφή που θα χρησιμοποιηθεί στη συγκεκριμένη διατριβή: (1542) (Πίνακας 2.2). Ο αντίστροφος σύνθετος όρος είναι: (2524). Ο σύνθετος όρος που προκύπτει ως άθροισμα XOR του P με τις x_4, \bar{x}_4 (η x_4 είναι η πιο σημαντική μεταβλητή) είναι αντίστοιχα: (2522) και (1544).

Στον Ορισμό 31 παρουσιάστηκε η έννοια της m-ισοδύναμης έκφρασης. Μια m-ισοδύναμη έκφραση F (m-equivalent expression) μιας ESCT έκφρασης Q για μια λογική συνάρτηση f προκύπτει με την εφαρμογή του Θεωρήματος 5 και 6 σε ζευγάρια από σύνθετους όρους μέσα στην έκφραση Q ή εφαρμόζοντας τους κανόνες αυτούς σε ζευγάρια όρων μέσα στις εκφράσεις των υποσυναρτήσεων της f στο δέντρο-γεννήτρια της.

Πίνακας 4.4: Αντίστροφος σύνθετος όρος.

Καμία είσοδος δεν είναι σταθερή.

| Αρχικό cell | Αντίστροφο cell |
|-------------|-----------------|
| 1 | 3 |
| 2 | 4 |
| 3 | 1 |
| 4 | 2 |
| 5 | 5 |
| 6 | 6 |

Μία από τις εισόδους είναι σταθερά 0.

| Αρχικό cell | Αντίστροφο cell |
|-------------|-----------------|
| 1 | 2 |
| 2 | 1 |

Το cell τύπου 6 εφαρμόζει τον κανόνα στο επόμενο cell.

Παράδειγμα 27 Έστω η ESCT έκφραση $Q = (1234) \oplus (2343)$ της συνάρτησης $f = [0B10]$. Τότε μια m -ισοδύναμη έκφραση της Q είναι (εφαρμόζοντας το θεώρημα 3): $K = (1234) \oplus x \oplus (2343) \oplus x = (2414) \oplus (2341)$.

Οι παραπάνω κανόνες παραγωγής m -ισοδύναμων εκφράσεων ισοδυναμούν με τα επιπλέον αναπτύγματα που παρουσιάστηκαν στο Θεώρημα 3. Δηλαδή τα αναπτύγματα του Θεωρήματος 3 είναι m -ισοδύναμες εκφράσεις αυτών που παράγονται από τα αναπτύγματα Shannon, θετικό και αρνητικό Davio.

Θεώρημα 7 Κάθε ESCT έκφραση μιας λογικής συνάρτησης f (άρα και μια ελάχιστη) μπορεί πάντα να γραφτεί σε μία από τις παρακάτω κανονικοποιημένες (normalized η compact) μορφές (αποτελείται από τους "κανονικοποιημένους σύνθετους όρους" F_p, F_q, F_r):

- $f = F_p(x_1, y)$, με $(p, y) = (1, f_0), (2, f_1), (3, f_0), (4, f_1), (5, f_0), (6, f_0)$.
- $f = F_p(x_1, y) \oplus F_q(x_1, z)$ με $(p, q, y, z) = (3, 4, f_0, f_1), (3, 6, f_2, f_1), (4, 6, f_2, f_0)$.
- $f = F_p(x_1, y) \oplus F_q(x_1, z) \oplus F_r(x_1, g)$ με $(p = 3, q = 4, r = 6)$ και $y \oplus z = f_2, y \oplus g = f_0, z \oplus g = f_1$.

Κάθε τέτοια μορφή έχει m -ισοδύναμες οι οποίες προκύπτουν σύμφωνα με τον Ορισμό 31. Όλες οι μορφές αυτές παρουσιάζονται στον Πίνακα 4.5.

Απόδειξη.

Κάθε ελάχιστη μορφή μιας λογικής συνάρτησης f στη μορφή XOR αθροίσματος από σύνθετους όρους θα είναι της μορφής:

$$f(x_1, \dots, x_n) = F_1(x_1, y_1) \oplus F_2(x_1, y_2) \oplus \dots \oplus F_n(x_1, y_n)$$

όπου $F_i, i = 1, \dots, n$ είναι Maitra cells και $y_i, i = 1, \dots, n$ είναι σύνθετοι όροι. Εξαιτίας του Λήμματος 1, η παραπάνω μορφή μπορεί να περιέχει το πολύ 3 "κανονικοποιημένους" όρους (όρους δηλαδή που έχουν ένα μόνο Maitra cell στο τέλος και η είσοδος τους είναι το XOR των εισόδων - Λήμματα 1, 2, 3). Τα τελευταία αυτά Maitra cells των κανονικοποιημένων όρων θα ανήκουν σε διαφορετικές κλάσεις. Η συνάρτηση f μπορεί επίσης να αναπαρασταθεί και με τη βοήθεια του αναπτύγματος Shannon. Συγκρίνοντας το ανάπτυγμα Shannon με την παραπάνω μορφή προκύπτουν

Πίνακας 4.5: m-Ισοδύναμες μορφές του Θεωρήματος 7.

| Πρώτη | | | Δεύτερη | | | | Τρίτη | | | | | |
|------------------------|-------|--------------------|---------|---|------------------|------------------|-------|---|---|------------------------------------|------------------------------------|------------------------------------|
| Κανονικοποιημένη Μορφή | | | | | | | | | | | | |
| p | y | σταθ. υποσυνάρτηση | p | q | y | z | p | q | r | f_0 | f_1 | f_2 |
| 1 | f_0 | $f_1 = 1$ | 3 | 4 | $\overline{f_0}$ | $\overline{f_1}$ | 3 | 4 | 6 | $y \oplus g$ | $z \oplus g$ | $y \oplus z$ |
| 2 | f_1 | $f_0 = 1$ | 1 | 2 | $\overline{f_0}$ | $\overline{f_1}$ | 1 | 2 | 6 | $\overline{y} \oplus g$ | $\overline{z} \oplus g$ | $\overline{y} \oplus \overline{z}$ |
| 3 | f_0 | $f_1 = 0$ | 1 | 4 | $\overline{f_0}$ | $\overline{f_1}$ | 1 | 4 | 6 | $\overline{y} \oplus \overline{g}$ | $z \oplus \overline{g}$ | $\overline{y} \oplus z$ |
| 4 | f_1 | $f_0 = 0$ | 3 | 2 | $\overline{f_0}$ | $\overline{f_1}$ | 3 | 2 | 6 | $y \oplus \overline{g}$ | $\overline{z} \oplus \overline{g}$ | $y \oplus \overline{z}$ |
| 5 | f_0 | $f_2 = 1$ | 3 | 6 | $\overline{f_2}$ | $\overline{f_1}$ | 1 | 4 | 6 | $y \oplus g$ | $\overline{z} \oplus g$ | $y \oplus \overline{z}$ |
| 6 | f_0 | $f_2 = 0$ | 1 | 6 | $\overline{f_2}$ | $\overline{f_1}$ | 1 | 4 | 5 | $y \oplus g$ | $z \oplus g$ | $y \oplus z$ |
| | | | 1 | 5 | $\overline{f_2}$ | $\overline{f_1}$ | 3 | 4 | 5 | $y \oplus g$ | $\overline{z} \oplus g$ | $y \oplus \overline{z}$ |
| | | | 3 | 5 | $\overline{f_2}$ | $\overline{f_1}$ | 3 | 2 | 6 | $\overline{y} \oplus g$ | $z \oplus g$ | $\overline{y} \oplus z$ |
| | | | 4 | 6 | $\overline{f_2}$ | $\overline{f_0}$ | 3 | 2 | 5 | $\overline{y} \oplus g$ | $\overline{z} \oplus g$ | $\overline{y} \oplus \overline{z}$ |
| | | | 2 | 6 | $\overline{f_2}$ | $\overline{f_0}$ | 1 | 2 | 5 | $\overline{y} \oplus g$ | $z \oplus g$ | $\overline{y} \oplus z$ |
| | | | 4 | 5 | $\overline{f_2}$ | $\overline{f_0}$ | 3 | 4 | 6 | $\overline{y} \oplus \overline{g}$ | $\overline{z} \oplus \overline{g}$ | $\overline{y} \oplus \overline{z}$ |
| | | | 2 | 5 | $\overline{f_2}$ | $\overline{f_0}$ | 3 | 4 | 5 | $\overline{y} \oplus \overline{g}$ | $z \oplus \overline{g}$ | $\overline{y} \oplus z$ |
| | | | | | | | 1 | 4 | 6 | $\overline{y} \oplus \overline{g}$ | $\overline{z} \oplus \overline{g}$ | $\overline{y} \oplus \overline{z}$ |
| | | | | | | | 1 | 2 | 6 | $y \oplus \overline{g}$ | $z \oplus \overline{g}$ | $y \oplus z$ |
| | | | | | | | 1 | 2 | 5 | $y \oplus \overline{g}$ | $\overline{z} \oplus \overline{g}$ | $y \oplus \overline{z}$ |
| | | | | | | | 3 | 2 | 5 | $y \oplus \overline{g}$ | $z \oplus \overline{g}$ | $y \oplus z$ |

οι παραπάνω κανόνες που παρουσιάστηκαν στο θεώρημα μαζί με τις m-ισοδύναμες μορφές τους.

◇

Παράδειγμα 28 Έστω $f(x_1, x_2, x_3, x_4) = [a7122347]$ και μια ελάχιστη ESCT έκφρασή της: $f = (13443) \oplus (11344) \oplus (26654) \oplus (61166) \oplus (12616)$, με x_4 να είναι η πιο σημαντική της μεταβλητή και x_1 η λιγότερο σημαντική μεταβλητή. Η παραπάνω έκφραση μπορεί να ξαναγραφτεί στην τρίτη κανονικοποιημένη μορφή ως: $F_3(x_4, (1344)) \oplus F_4(x_4, (1134) \oplus (2665)) \oplus F_6(x_4, (6116) \oplus (1261))$.

Οι οριζόντιες γραμμές στον Πίνακα 4.5 δηλώνουν m-ισοδύναμες εκφράσεις. Διακρίνουμε τις επόμενες περιπτώσεις, στις οποίες η ανάλυση θα εστιαστεί στις ελάχιστες ESCT εκφράσεις αφού αυτές ενδιαφέρουν στη συγκεκριμένη διατριβή:

- Έστω ότι η ελάχιστη ESCT έκφραση είναι στην πρώτη κανονικοποιημένη μορφή $f = F_p(x_n, y)$. Ανάλογα με το ποια από τις τρεις υποσυναρτήσεις f_0, f_1, f_2 είναι σταθερή και εάν είναι 1 ή 0, η συνάρτηση f θα γραφτεί σε μία (και μόνο μία) από τις έξι μορφές που παρουσιάζονται στον Πίνακα 4.5.

Παράδειγμα 29 Έστω $f(x_1, x_2, x_3, x_4) = (x_1 + x_2)x_3x_4$, όπου x_4 είναι η πιο σημαντική μεταβλητή και x_1 η λιγότερο σημαντική. Οι υποσυναρτήσεις της f , ως προς τη μεταβλητή x_4 , είναι: $f_0 = 0, f_1 = f_2 = (x_1 + x_2)x_3$. Είναι εμφανές ότι η f_0 είναι σταθερή και ίση με 0. Άρα, σύμφωνα με την πρώτη στήλη του Πίνακα 4.5: $f = F_4(x_1x_2x_3, x_4) = (x_1 + x_2)x_3x_4$. Δεν υπάρχει άλλη ελάχιστη ESCT έκφραση για την f που να ανήκει στην πρώτη κανονικοποιημένη μορφή.

Παράδειγμα 30 Έστω $f(x_1, x_2, x_3, x_4) = \bar{x}_1\bar{x}_2\bar{x}_3x_4 \oplus \bar{x}_1\bar{x}_2\bar{x}_3 \oplus 1$, όπου x_4 είναι η πιο σημαντική μεταβλητή και x_1 η λιγότερο σημαντική. Οι υποσυναρτήσεις της f , ως προς τη μεταβλητή x_4 , είναι: $f_0 = x_1 + x_2 + x_3$, $f_1 = 1$, $f_2 = \bar{x}_1\bar{x}_2\bar{x}_3$. Είναι εμφανές ότι η f_1 είναι σταθερή και ίση με 1. Άρα, σύμφωνα με την πρώτη στήλη του Πίνακα 4.5: $f = F_1(\bar{x}_1\bar{x}_2\bar{x}_3, x_4) = x_1 + x_2 + x_3 + x_4$. Δεν υπάρχει άλλη ελάχιστη ESCT έκφραση για την f που να ανήκει στην πρώτη κανονικοποιημένη μορφή.

- Έστω ότι η ελάχιστη ESCT έκφραση είναι στην δεύτερη κανονικοποιημένη μορφή $f = F_p(x_n, y) \oplus F_q(x_n, z)$. Υπάρχουν δώδεκα διαφορετικές περιπτώσεις που πρέπει να εξεταστούν, αλλά μπορούμε να τις χωρίσουμε σε τρεις κατηγορίες.
 - Στην πρώτη κατηγορία ισχύει: $(p, q) = (3, 4), (1, 2), (1, 4), (3, 2)$. Η περίπτωση $(p, q) = (3, 4)$ αντιστοιχεί στο ανάπτυγμα Shannon. Όλες οι περιπτώσεις της κατηγορίας εμφανίζονται μαζί. Αυτό σημαίνει ότι όταν υπάρχει μια ελάχιστη ESCT έκφραση στη μορφή του αναπτύγματος Shannon, τότε θα υπάρχουν, επίσης, άλλες τρεις ελάχιστες ESCT εκφράσεις με δείκτες $(p, q) = (1, 2), (1, 4), (3, 2)$. Οι εκφράσεις αυτές είναι m-ισοδύναμες της έκφρασης που παράγεται από το ανάπτυγμα Shannon. Το γεγονός αυτό υποδηλώνεται από την πρώτη οριζόντια γραμμή στη δεύτερη στήλη του Πίνακα 4.5 (2η κανονικοποιημένη μορφή).
 - Στη δεύτερη κατηγορία ισχύει: $(p, q) = (3, 6), (1, 6), (1, 5), (3, 5)$. Όπως και στην προηγούμενη περίπτωση, οι δείκτες $(p, q) = (3, 6)$ αντιστοιχούν στο ανάπτυγμα Negative Davio. Αυτό σημαίνει ότι όταν υπάρχει μια ελάχιστη ESCT έκφραση στη μορφή του αναπτύγματος Negative Davio, τότε θα υπάρχουν, επίσης, άλλες τρεις ελάχιστες ESCT εκφράσεις με δείκτες $(p, q) = (1, 6), (1, 5), (3, 5)$. Οι εκφράσεις αυτές είναι m-ισοδύναμες της έκφρασης που παράγεται από το ανάπτυγμα Negative Davio. Το γεγονός αυτό υποδηλώνεται από την δεύτερη οριζόντια γραμμή στη δεύτερη στήλη του Πίνακα 4.5.
 - Στη τρίτη κατηγορία ισχύει: $(p, q) = (4, 6), (2, 6), (4, 5), (2, 5)$. Όπως και στις δύο προηγούμενες περιπτώσεις, οι δείκτες $(p, q) = (4, 6)$ αντιστοιχούν στο ανάπτυγμα Positive Davio. Αυτό σημαίνει ότι όταν υπάρχει μια ελάχιστη ESCT έκφραση στη μορφή του αναπτύγματος Positive Davio, τότε θα υπάρχουν, επίσης, άλλες τρεις ελάχιστες ESCT εκφράσεις με δείκτες $(p, q) = (2, 6), (4, 5), (2, 5)$. Οι εκφράσεις αυτές είναι m-ισοδύναμες της έκφρασης που παράγεται από το ανάπτυγμα Positive Davio. Το γεγονός αυτό υποδηλώνεται από την τρίτη οριζόντια γραμμή στη δεύτερη στήλη του Πίνακα 4.5.

Παράδειγμα 31 Έστω $f(x_1, x_2, x_3) = x_1x_2x_3 \oplus \bar{x}_1\bar{x}_2\bar{x}_3$, όπου x_3 είναι η πιο σημαντική μεταβλητή και x_1 η λιγότερο σημαντική. Η έκφραση ESCT $x_1x_2x_3 \oplus \bar{x}_1\bar{x}_2\bar{x}_3$ είναι ελάχιστη για την f και αντιστοιχεί στο ανάπτυγμα Shannon με δείκτες $(p, q) = (3, 4)$ (ως προς τη μεταβλητή x_3). Οι υποσυναρτήσεις της f , ως προς τη μεταβλητή x_3 , είναι: $f_0 = \bar{x}_1\bar{x}_2$, $f_1 = x_1x_2$. Αλλά, σύμφωνα με το Θεώρημα 7, υπάρχουν τρεις, ακόμα, ελάχιστες ESCT εκφράσεις για την f :

$$f = F_1(\bar{f}_0, x_3) \oplus F_2(\bar{f}_1, x_3) = (x_1 + x_2 + x_3) \oplus (\bar{x}_1 + \bar{x}_2 + \bar{x}_3) \quad (4.10)$$

$$f = F_1(f_0, x_3) \oplus F_4(\bar{f}_1, x_3) = (\bar{x}_1\bar{x}_2 + x_3) \oplus ((\bar{x}_1 + \bar{x}_2)x_3) \quad (4.11)$$

$$f = F_3(\bar{f}_0, x_3) \oplus F_2(f_1, x_3) = ((x_1 + x_2)\bar{x}_3) \oplus (x_1x_2 + \bar{x}_3) \quad (4.12)$$

Είναι εμφανές ότι η ESCT έκφραση που αντιστοιχεί στο ανάπτυγμα Shannon και οι προηγούμενες τρεις είναι m-ισοδύναμες, αφού η εξίσωση 4.10 είναι το ανάπτυγμα Shannon αν αντιστρέψουμε τους $F_3(f_0, x_3)$ και $F_4(f_1, x_3)$. Η εξίσωση 4.11 είναι το ανάπτυγμα Shannon εάν δημιουργήσουμε το άθροισμα XOR των $F_3(f_0, x_3)$, $F_4(f_1, x_3)$ με τη μεταβλητή x_3 . Η εξίσωση 4.12 είναι το ανάπτυγμα Shannon εάν δημιουργήσουμε το άθροισμα XOR των $F_3(f_0, x_3)$, $F_4(f_1, x_3)$ με το literal \bar{x}_3 .

- Έστω ότι η ελάχιστη ESCT έκφραση είναι στην τρίτη κανονικοποιημένη μορφή $f = F_p(x_n, y) \oplus F_q(x_n, z) \oplus F_r(x_n, g)$. Υπάρχει μόνο μία περίπτωση που πρέπει να εξεταστεί, για δείκτες: $(p, q, r) = (3, 4, 6)$. Αυτή η περίπτωση αντιστοιχεί στη γενική μορφή μιας έκφρασης ESOP: $f(x_1, \dots, x_n) = y\bar{x}_n \oplus zx_n \oplus g$ (η μεταβλητή x_n είναι η πιο σημαντική). Οι υπόλοιπες δεκαπέντε περιπτώσεις στην τρίτη στήλη του Πίνακα 4.5 (3η κανονικοποιημένη μορφή) είναι, απλά, m-ισοδύναμες μορφές της προηγούμενης. Δημιουργούνται ως αθροίσματα XOR των ζευγαριών (F_p, F_q) , (F_p, F_r) , (F_q, F_r) με το 1 ή το literal x_n ή το literal \bar{x}_n . Εάν υπάρχει μια ελάχιστη έκφραση ESCT στην τρίτη κανονικοποιημένη μορφή του Θεωρήματος 7, τότε θα υπάρχουν και άλλες δεκαπέντε ελάχιστες εκφράσεις ESCT για τη συνάρτηση αυτή. Η διαδικασία που ακολουθούμε για τη δημιουργία των εκφράσεων αυτών και οι κατάλληλοι δείκτες φαίνονται στην τρίτη στήλη του Πίνακα 4.5.

Παράδειγμα 32 Έστω η $f(x_1, x_2, x_3, x_4, x_5) = [a7122347]$ και μια ελάχιστη ESCT έκφρασή της: $Q_1 = (23122) \oplus (26654) \oplus (21221) \oplus (61166) \oplus (12616) = F_2(x_5, (2312)) \oplus F_4(x_5, (2665)) \oplus F_1(x_5, (2122)) \oplus F_6(x_5, (6116)) \oplus F_6(x_5, (1261)) = ((23122) \oplus (26654)) \oplus ((21221)) \oplus ((61166) \oplus (12616))$ ή στην κανονικοποιημένη της μορφή, χρησιμοποιώντας και το Λήμμα 1 και θεωρώντας τη μεταβλητή x_5 ως πιο σημαντική: $F_2(x_5, (2312) \oplus (2665)) \oplus F_1(x_5, (2122)) \oplus F_6(x_5, (6116) \oplus (1261))$. Όπως φαίνεται από το Θεώρημα 7, υπάρχουν δεκαπέντε, ακόμα, ελάχιστες ESCT εκφράσεις για την f . Μια από αυτές έχει δείκτες $(p, q, r) = (3, 4, 6)$. Πράγματι αν αλλάζουμε την F_1 σε F_3 , την F_2 σε F_4 , το y σε \bar{y} and το z σε \bar{z} , σύμφωνα με τον Πίνακα 4.5 (πρώτη και δεύτερη γραμμή στη στήλη για την τρίτη κανονικοποιημένη μορφή), τότε: $Q_2 = F_3(x_5, (2122)) \oplus F_4(x_5, (2313) \oplus (2665)) \oplus F_6(x_5, (6116) \oplus (1261)) = F_3(x_5, (1344)) \oplus F_4(x_5, (1134) \oplus (2665)) \oplus F_6(x_5, (6116) \oplus (1261)) = (13443) \oplus (11344) \oplus (26654) \oplus (61166) \oplus (12616)$. Προφανώς: $w(Q_2) = w(Q_1) = 5$. Σημειώνεται ότι το προηγούμενο αποτέλεσμα αποκτάται και εάν αντιστρέψουμε τους όρους (23122) και (21221) στην έκφραση Q_1 .

Η παραπάνω ανάλυση μας κάνει, ήδη, εμφανείς τις ομοιότητες που υπάρχουν ανάμεσα στην ελαχιστοποίηση εκφράσεων ESCT και στην ελαχιστοποίηση εκφράσεων ESOP. Είδαμε ότι τόσο στη δεύτερη όσο και στην τρίτη κανονικοποιημένη μορφή, οι "βασικές" ελάχιστες ESCT εκφράσεις είναι και ελάχιστες εκφράσεις ESOP. Απλά υπάρχουν και m-ισοδύναμες αυτών που είναι εκφράσεις ESCT, χωρίς να είναι και

εκφράσεις ESOP. Η βασική διαφορά έγκειται στην πρώτη κανονικοποιημένη μορφή, όπου υπάρχουν περιπτώσεις που μια ελάχιστη έκφραση ESCT δεν μπορεί να απεικονιστεί σε μια αντίστοιχη της ελάχιστη έκφραση ESOP (συγκεκριμένα όταν υπάρχουν υποσυναρτήσεις σταθερές και ίσες με 1).

4.2 Ακριβής Ελαχιστοποίηση ESCT εκφράσεων για συναρτήσεις με μέχρι 5 μεταβλητές εισόδου

Θεώρημα 8 Τουλάχιστον μια ελάχιστη έκφραση μιας λογικής συνάρτησης f με λιγότερες από 6 μεταβλητές ($n < 6$) μπορεί να αποκτηθεί από τις ελάχιστες εκφράσεις των υποσυναρτήσεών της.

Απόδειξη.

Έστω f_i, f_j, f_k υποσυναρτήσεις της f . Μελετάμε τις ακόλουθες περιπτώσεις:

1. Μια ελάχιστη μορφή της f μπορεί να γραφτεί ως: $f = F_p(x_1, y)$ (θεώρημα 7). Τότε είναι προφανές ότι μια από τις υποσυναρτήσεις θα είναι σταθερά (0 ή 1) (θεώρημα 7) και το y θα είναι μια από τις υπόλοιπες υποσυναρτήσεις. Έτσι κάθε πιθανή λύση για την f μπορεί να δημιουργηθεί από τις ελάχιστες εκφράσεις κάποιας υποσυνάρτησής της (της y). Όλες οι ελάχιστες λύσεις μπορούν να δημιουργηθούν παράγοντας και τις m -ισοδύναμες τους.
2. Μια ελάχιστη μορφή της f μπορεί να εκφραστεί ως: $f = F_p(x_1, y) \oplus f_q(x_1, z)$. Σύμφωνα με το θεώρημα 7 ισχύει: $y, z = f_0, f_1, f_2, \bar{f}_1, \bar{f}_2$ (λαμβάνοντας υπόψη μας και τις m -ισοδύναμες μορφές). Επιπλέον επειδή η έκφραση αυτή είναι ελάχιστη για την f θα ισχύει επίσης: $w(f) = w(y) + w(z)$. Έτσι, είναι προφανές ότι, μια ελάχιστη μορφή για την f μπορεί να δημιουργηθεί απευθείας από τις ελάχιστες μορφές των υποσυναρτήσεων y, z (ή των αντιστρόφων υποσυναρτήσεων). Δηλαδή η ελάχιστη έκφραση της f θα έχει τους όρους των υποσυναρτήσεων με ένα επιπλέον κύτταρο Maitra, σύμφωνα με το θεώρημα 7. Όλες οι ελάχιστες λύσεις μπορούν να δημιουργηθούν παράγοντας και τις m -ισοδύναμες τους.
3. Μια ελάχιστη μορφή της f μπορεί να γραφτεί ως: $f = F_p(x_1, y) \oplus F_q(x_1, z) \oplus F_r(x_1, g)$, με $y \oplus z = f_2, y \oplus g = f_0, z \oplus g = f_1$. Επειδή η παραπάνω έκφραση είναι ελάχιστη για την f θα ισχύει:

$w(f) = w(y) + w(z) + w(g)$. Χωρίς βλάβη της γενικότητας μπορούμε να θεωρήσουμε: $w(y) \leq w(z) \leq w(g)$. Μπορούμε να διακρίνουμε τις παρακάτω περιπτώσεις.

- Εάν $w(f) = 3$ τότε $w(y) = w(z) = w(g) = 1$, άρα $w(f_i), w(f_j), w(f_k) \leq 2$. Τουλάχιστον δύο από τις υποσυναρτήσεις της f θα έχουν βάρος ακριβώς 2, διαφορετικά η συνάρτηση f θα έχει βάρος μικρότερο από 3. Ας υποθέσουμε ότι αυτές είναι οι f_i, f_j . Έστω: $f_i = z \oplus g, f_j = y \oplus g$. Τα y, z, g θα είναι σύνθετοι όροι (δηλ θα έχουν βάρος 1). Είναι προφανές ότι για να δημιουργηθεί μια λύση με βάρος 3 για την f , θα υπάρχει τουλάχιστον μια ελάχιστη λύση (με βάρος 2) για κάθε μία από τις f_i, f_j και οι δύο αυτές λύσεις θα έχουν ένα κοινό σύνθετο όρο (συνάρτηση z). Αυτός ο όρος θα συνενωθεί κατά τη δημιουργία της τελικής ελάχιστης έκφρασης της f (σύμφωνα με το Λήμμα 2). Έτσι όλες οι ελάχιστες εκφράσεις της f μπορούν να δημιουργηθούν απευθείας από τις ελάχιστες εκφράσεις των υποσυναρτήσεων της, ενώνοντας το πολύ έναν κοινό όρο. Η τελική

ελάχιστη έκφραση της f θα είναι της μορφής $f = F_p(x_1, y) \oplus F_q(x_1, z) \oplus F_r(x_1, g)$ (δηλ θα περιέχει 3 "κανονικοποιημένους" σύνθετους όρους). Από τις λύσεις αυτές, δημιουργώντας τις m -ισοδύναμες τους μπορούμε να πάρουμε όλες τις ελάχιστες λύσεις για την f .

- Εάν το βάρος της f είναι 4 ή 5 (έστω $w(f) = m$), τότε τουλάχιστον μία εκ των y, z, g θα έχει βάρος 1 (εδώ $w(y) = 1$). Από το θεώρημα 7 ισχύει: $y \oplus z = f_2, y \oplus g = f_0, z \oplus g = f_1$. Έτσι: $w(f_0) + w(f_2) \leq w(y) + w(z) + w(g) + w(z) = m + 1$. Προφανώς ισχύει: $w(f_0) + w(f_2) \geq m$. Έτσι εάν $w(f_0) + w(f_2) = m$ τότε μπορούμε να δημιουργήσουμε μια ελάχιστη έκφραση για την f απευθείας από τις ελάχιστες εκφράσεις των υποσυναρτήσεων στη μορφή $f = F_p(x_1, y) \oplus F_q(x_1, z)$. Εάν $w(f_0) + w(f_2) = m + 1$, τότε πρέπει να υπάρχει τουλάχιστον μια ελάχιστη έκφραση των f_0, f_2 που έχουν ένα κοινό όρο (συνάρτηση y με $w(y) = 1$) (έχουμε θεωρήσει ότι είναι ένας σύνθετος όρος), διαφορετικά το βάρος της f θα είναι μεγαλύτερο από το m . Ο όρος αυτός θα συνενωθεί (Λήμμα 2) κατά τη δημιουργία της τελικής ελάχιστης έκφρασης της f . Η έκφραση που θα δημιουργηθεί θα είναι της μορφής: $F_p(x_1, y) \oplus F_q(x_1, z) \oplus F_r(x_1, g)$. Επιπλέον ελάχιστες εκφράσεις μπορούν να παραχθούν ως m -ισοδύναμες αυτών.

◇

Παράδειγμα 33 Έστω η λογική συνάρτηση 4 μεταβλητών $f = [128e]$. Η συνάρτηση αυτή έχει βάρος 3. Δύο ελάχιστες εκφράσεις για τις υποσυναρτήσεις της f_1, f_0 είναι: $(235) + (621)$ και $(235) + (152)$ αντίστοιχα. Αυτές οι εκφράσεις (όπως μπορούμε να παρατηρήσουμε) έχουν έναν κοινό σύνθετο όρο, τον (235) . Έτσι εφαρμόζοντας το ανάπτυγμα του Shannon έχουμε:

$$f = \bar{x}f_0 \oplus xf_1 = (2354) \oplus (6214) \oplus (2353) \oplus (1523) = (2356) \oplus (6214) \oplus (1523).$$

Παρατηρούμε ότι ο όρος (235) που ήταν κοινός παρέμεινε ένας όρος αλλάζοντας το τελευταίο Maitra cell του (σύμφωνα με το Λήμμα 2). Η τελική έκφραση για την f έχει 3 "κανονικοποιημένους" σύνθετους όρους.

Έχει αποδειχτεί [Pap77a] ότι μια συνάρτηση 4 μεταβλητών έχει βάρος το πολύ 3. Κατά συνέπεια μπορούμε να βρούμε τουλάχιστον μια λύση για συναρτήσεις 5 μεταβλητών.

Το επόμενο πόρισμα είναι απόρροια του προηγούμενου θεωρήματος.

Πόρισμα 6 Έστω μια λογική συνάρτηση f και f_i, f_j, f_k οι υποσυναρτήσεις της. Εάν f_i είναι σταθερή (είναι 0 ή 1) τότε: $w(f) = w(f_j) = w(f_k)$.

Σημειώνεται ότι το παραπάνω Πόρισμα αφορά το ESCT βάρος μιας λογικής συνάρτησης και είναι αντίστοιχο με το Πόρισμα 1 που παρουσιάστηκε για τις εκφράσεις ESOP.

Αποτέλεσμα τη θεωρίας που αναπτύχθηκε στην ενότητα αυτή ήταν η δημιουργία του αλγορίθμου Min1.

4.3 Ελαχιστοποίηση χρησιμοποιώντας Συγγενείς Όρους

Στο Θεώρημα 8, παρουσιάστηκε η θεωρία για την ακριβή ελαχιστοποίηση λογικών συναρτήσεων μέχρι 5 μεταβλητών. Το μειονέκτημα της συγκεκριμένης θεωρίας είναι ότι παράγονται πολλές m -ισοδύναμες μορφές, οι οποίες εν γένει είναι πολλές. Για

παράδειγμα για μια έκφραση 2 σύνθετων όρων, μπορούν να παραχθούν τουλάχιστον άλλες 3 m-ισοδύναμες εκφράσεις (εφαρμόζοντας τους μετασχηματισμούς των Θεωρημάτων 5, 6 στο τελευταίο μόνο επίπεδο). Για μια έκφραση 3 σύνθετων όρων μπορούμε να έχουμε τουλάχιστον άλλες 9 m-ισοδύναμες εκφράσεις. Γενικά όσο το βάρος της συνάρτησης που θέλουμε να ελαχιστοποιήσουμε είναι μεγαλύτερο, τόσο περισσότερες m-ισοδύναμες εκφράσεις θα παράγονται. Θα φανεί ότι μπορούμε να βρούμε ελάχιστες εκφράσεις για συναρτήσεις έως 5 μεταβλητές ή με βάρος το πολύ 4 χωρίς να δημιουργήσουμε καθόλου m-ισοδύναμες εκφράσεις, χρησιμοποιώντας τη θεωρία των συγγενών όρων.

4.3.1 Βασικά Θεωρήματος για Συγγενείς Όρους

Θα παρουσιαστούν, καταρχήν, βασικά θεωρήματα για τους συγγενείς όρους.

Λήμμα 4 *Εάν $P_1 = c_{11}c_{12} \dots c_{1n}$, $P_2 = c_{21}c_{22} \dots c_{2n}$ είναι δύο συγγενείς όροι (c_{1i}, c_{2i} , $i = 1, \dots, n$ είναι κύτταρα Maitra της ίδια κλάσης) τότε και η συνάρτηση $P_1 \oplus P_2$ είναι ένας μόνο σύνθετος όρος και επιπλέον εάν οι σύνθετοι όροι $c_{11}c_{12} \dots c_{1i}$, $c_{21}c_{22} \dots c_{2i}$, $i < n$ είναι ίσοι ή αντίστροφοι τότε τα κύτταρα Maitra μεταξύ των θέσεων $i + 2$ και n του όρου $P_1 \oplus P_2$ θα ανήκουν στην ίδια κλάση με αυτά των P_1, P_2 . Τα υπόλοιπα κύτταρα Maitra του $P_1 \oplus P_2$ θα αντιπροσωπεύουν ένα literal x_{i+1}, \bar{x}_{i+1} (δηλαδή θα είναι της μορφής (6...61) ή (6...62) αντίστοιχα).*

Απόδειξη.

Μπορεί να αποδειχτεί πολύ εύκολα χρησιμοποιώντας το Λήμμα 1.

◇

Παράδειγμα 34 *Ισχύει: $(1234) \oplus (2334) = (6234)$ (οι σύνθετοι όροι (1) και (2) είναι αντίστροφοι) Ακόμα: $(123455) \oplus (241466) = (666155)$ (οι σύνθετοι όροι (123) και (241) είναι αντίστροφοι και σύμφωνα με το Λήμμα 2 (Πίνακας 4.3) ισχύει: $(1234) \oplus (6661) = (2414)$.*

Πόρισμα 7 *Εάν $M \oplus P = P_1$ και P, P_1 είναι συγγενείς σύνθετοι όροι, τότε ο σύνθετος όρος M είναι της μορφής που παρουσιάστηκε στο Λήμμα 4.*

◇

Λήμμα 5 *Το άθροισμα XOR δύο συγγενών σύνθετων όρων έχει CIL (επίπεδο σταθερής εισόδου - Ορισμός 24) τουλάχιστον 1.*

◇

Λήμμα 6 *Εάν $M \oplus P = P_1$, με P, P_1 συγγενείς σύνθετους όρους και M_1 είναι ένας σύνθετος όρος με τον ίδιο αριθμό κυττάρων Maitra (ίδιος αριθμός μεταβλητών) με τον M , $CIL(M_1) \geq CIL(M)$ και κύτταρα Maitra της ίδιας κλάσης με αυτά του M από τη θέση $CIL(M_1)+2$ έως το τελευταίο κύτταρο Maitra, τότε $M \oplus P = P_2$ και P_1, P_2 είναι συγγενείς σύνθετοι όροι.*

Απόδειξη.

Μπορεί να αποδειχτεί πολύ εύκολα χρησιμοποιώντας το Λήμμα 1.

◇

Παράδειγμα 35 *Ισχύει: $(1243) \oplus (6123) = (2243)$ και $(1243) \oplus (6613) = (2443)$ και οι σύνθετοι όροι (2243) και (2443) είναι συγγενείς.*

Λήμμα 7 Το άθροισμα XOR δύο σύνθετων όρων P_1, P_2 (με n κύτταρα Maitra ο καθένας) και με $CIL(M_1) < CIL(M)$ και κύτταρα Maitra της ίδιας κλάσης μεταξύ των θέσεων $MAX(CIL(P_1), CIL(P_2)) + 2$ και της n είναι επίσης ένας σύνθετος όρος και είναι συγγενής του P_2 .

Απόδειξη.

Μπορεί πολύ εύκολα να αποδειχτεί χρησιμοποιώντας το Λήμμα 1.

◇

Παράδειγμα 36 Ισχύει: $(666613) \oplus (661433) = (661413)$.

Λήμμα 8 Ένας σύνθετος όρος $P_1 = c_1c_2 \dots c_n$ ($c_i, i = 1, \dots, n$ είναι τα κύτταρα Maitra του όρου) μπορεί να "σπάσει" (split) στη θέση i σε δύο άλλους σύνθετους όρους Q_1, K_1 . Τα κύτταρα Maitra των δύο αυτών σύνθετων όρων ανήκουν στην ίδια κλάση με τα αντίστοιχα κύτταρα Maitra του P_1 , εκτός μόνο από το i -οστό cell. Τα i -οστά Maitra cells των τριών αυτών όρων P_1, Q_1, K_1 ανήκουν στις τρεις διαφορετικές κλάσεις από Maitra cells.

Απόδειξη.

Μπορεί να αποδειχτεί πολύ εύκολα εξαντλητικά.

◇

Το "σπάσιμο" σε θέση που τα κύτταρα Maitra έχουν σταθερή είσοδο 0 δημιουργεί cells τύπου 1, 2 ή 6.

Παράδειγμα 37 Ισχύει: $(1234) = (1264) \oplus (1244)$ και $(1232) = (2411) \oplus (1235)$.

Λήμμα 9 Έστω δύο συγγενείς σύνθετοι όροι P_1, P_2 . Εάν "σπάσουμε": $P_1 = P_{11} \oplus P_{12}, P_2 = P_{21} \oplus P_{22}$ στην ίδια θέση (σύμφωνα με το Λήμμα 8), τότε οι εκφράσεις $ESCT P_{11} \oplus P_{12}, P_{21} \oplus P_{22}$ ανήκουν στην ίδια γεννήτρια κλάση.

Απόδειξη.

Σύμφωνα με το Λήμμα 8, οι σύνθετοι όροι P_{11}, P_{12}, P_1 έχουν μόνο ένα κύτταρο Maitra σε διαφορετική κλάση (έστω ότι είναι το i -οστό). Οι σύνθετοι όροι P_{21}, P_{22}, P_2 θα διαφέρουν επίσης στο i -οστό κύτταρο Maitra. Είναι προφανές ότι όλα τα κύτταρα Maitra των $P_{11}, P_{12}, P_{21}, P_{22}$ θα ανήκουν στην ίδια κλάση, εκτός από το i -οστό κύτταρο. Υπάρχουν μόνο 3 κλάσεις από κύτταρα Maitra. Ας υποθέσουμε ότι το i -οστό cell των P_1, P_2 ανήκει στην πρώτη κλάση. Έστω επίσης ότι το i -οστό κύτταρο του P_{11} ανήκει στη δεύτερη κλάση και του P_{12} στην τρίτη κλάση. Το ίδιο ισχύει και για τα P_{21}, P_{22} . Κατά συνέπεια τα P_{11} και ένα εκ των P_{21}, P_{22} θα είναι συγγενείς σύνθετοι όροι. Το ίδιο θα ισχύει και για το P_{12} . Κατά συνέπεια οι εκφράσεις $P_{11} \oplus P_{12}, P_{21} \oplus P_{22}$ θα ανήκουν στην ίδια γεννήτρια κλάση.

◇

Παράδειγμα 38 Έστω οι σύνθετοι όροι $P = (1233)$ και $Q = (1411)$ που είναι συγγενείς. Αν "σπάσουμε" (σύμφωνα με το Λήμμα 8) τους P, Q στην τελευταία θέση τότε οι εκφράσεις που θα σχηματιστούν είναι: $(1234) \oplus (1236)$ και $(1414) \oplus (1415)$. Είναι προφανές ότι οι δύο αυτές εκφράσεις ανήκουν στην ίδια γεννήτρια κλάση.

4.3.2 Ακριβής Ελαχιστοποίηση χρησιμοποιώντας Συγγενείς Όρους

Θεώρημα 9 Έστω Q_1 μια ελάχιστη $ESCT$ έκφραση μιας λογικής συνάρτησης f (μέχρι 5 μεταβλητών ή βάρους το πολύ 4) που δημιουργήθηκε από τις ελάχιστες $ESCT$ εκφράσεις F_{i1}, F_{ij} των υποσυναρτήσεών της f_i, f_j . Μια m -ισοδύναμη της Q_1

ESCT έκφραση (Q_2) μπορεί να δημιουργηθεί από δύο άλλες ελάχιστες εκφράσεις F_{i2}, F_{j2} των f_i, f_j , εάν οι f_{i1}, F_{j1} είναι m -ισοδύναμες των F_{i2}, F_{j2} .

Απόδειξη.

Το Θεώρημα 8 απέδειξε ότι για να βρούμε μια ελάχιστη έκφραση για μια συνάρτηση (το πολύ 5 μεταβλητών) είναι αρκετό να "ενώσουμε" το πολύ έναν κοινό όρο μεταξύ των ελάχιστων εκφράσεων των υποσυναρτήσεων της συνάρτησης. Μπορεί εύκολα να αποδειχθεί ότι το ίδιο ισχύει και για οποιαδήποτε συνάρτηση με βάρος το πολύ 4, επειδή στις περιπτώσεις αυτές το βάρος των υποσυναρτήσεων είναι το πολύ 3. Θα αποδειχτεί ότι εάν μια ελάχιστη μορφή Q_1 της λογικής συνάρτησης f μπορεί να παραχθεί από τις ελάχιστες μορφές $F_{i1} = P_{i11} \oplus \dots \oplus P_{i1q}, F_{j1} = P_{j11} \oplus \dots \oplus P_{j1r}$ ($q, r \leq 3$) των υποσυναρτήσεων f_i, f_j , αντίστοιχα, τότε μπορούμε να δημιουργήσουμε μια άλλη ελάχιστη λύση για την f από τις ελάχιστες λύσεις $F_{i2} = P_{i21} \oplus \dots \oplus P_{i2q}, F_{j2} = P_{j21} \oplus \dots \oplus P_{j2r}$ των f_i, f_j , εάν οι F_{i2}, F_{j2} ανήκουν στην ίδια γεννήτρια κλάση με τις F_{i1}, F_{j1} αντίστοιχα. Οι όροι P_{i11}, P_{i21} και P_{j11}, P_{j21} θεωρούμε ότι είναι ανά ζεύγη συγγενείς. Θεωρούμε τρεις διαφορετικές περιπτώσεις:

- Εάν $w(f) = w(f_i)$ τότε η απόδειξη είναι ίδια με την αντίστοιχη του θεωρήματος 8.
- Εάν $w(f) = w(f_i) + w(f_j)$, τότε αυτό σημαίνει ότι δεν υπήρχε κανείς κοινός όρος ανάμεσα σε ελάχιστες εκφράσεις δύο υποσυναρτήσεων της f ώστε να "συνενωθεί". Στην περίπτωση αυτή η Q_2 θα δημιουργηθεί από τις F_{i2}, F_{j2} και θα είναι επίσης ελάχιστη έκφραση της f αφού οι Q_1 και Q_2 έχουν τον ίδιο αριθμό όρων και επιπλέον οι Q_1, Q_2 , θα είναι m -ισοδύναμες ESCT εκφράσεις.
- $w(f) = w(f_i) + w(f_j) - 1$, που σημαίνει ότι υπήρχε ένας κοινός όρος ανάμεσα στις ελάχιστες εκφράσεις F_{i1}, F_{j1} των υποσυναρτήσεων f_i, f_j της f και "συνενώθηκε". Ας υποθέσουμε ότι ο κοινός όρος ήταν ο $P_{i11} = P_{j11}$ και για το λόγο αυτό οι σύνθετοι όροι $P_{i11}, P_{j11}, P_{i21}, P_{j21}$ είναι συγγενείς. Η ESCT έκφραση που παράγεται από τις ελάχιστες εκφράσεις F_{i1}, F_{j1} χρησιμοποιώντας τα αναπτύγματα Shannon, θετικό Davio, αρνητικό Davio και αυτά που παρουσιάστηκαν στο Θεώρημα 3 για την f θα είναι:

$$Q_1 = F_{k_1^\bullet}(x, P_{i11} \oplus \dots \oplus P_{i1q}) \oplus F_{k_2^\bullet}(x, P_{j11} \oplus \dots \oplus P_{j1r}) = F_{k_1^\bullet}(x, P_{i12} \oplus \dots \oplus P_{i1q}) \oplus F_{k_2^\bullet}(x, P_{j12} \oplus \dots \oplus P_{j1r}) \oplus F_{k_3^\bullet}(x, P_{i11}^\bullet)$$

όπου $k_1^\bullet, k_2^\bullet, k_3^\bullet$ είναι κύτταρα Maitra διαφορετικής κλάσης και ο σύνθετος όρος P_{i11}^\bullet είναι συγγενής του P_{i11} . Αντίστοιχα η ESCT έκφραση που δημιουργείται από τις F_{i2}, F_{j2} χρησιμοποιώντας μόνο τα αναπτύγματα Shannon, θετικό Davio και αρνητικό Davio είναι:

$$Q_2 = F_{k_1}(x, P_{i21} \oplus \dots \oplus P_{i2q}) \oplus F_{k_2}(x, P_{j21} \oplus \dots \oplus P_{j2r}) = (F_{k_1}(x, P_{i11}) \oplus F_{k_2}(x, P_{j21})) \oplus F_{k_1}(x, P_{i22} \oplus \dots \oplus P_{i2q}) \oplus F_{k_2}(x, P_{j22} \oplus \dots \oplus P_{j2r}).$$

Επιπλέον τα ζεύγη $(k_1, k_1^\bullet), (k_2, k_2^\bullet)$ είναι κύτταρα Maitra που ανήκουν στην ίδια κλάση. Θα αποδειχτεί ότι η Q_2 μπορεί πάντα να μετασχηματιστεί ώστε να περιέχει τον ίδιο αριθμό όρων με την Q_1 (στην προηγούμενη μορφή περιέχει έναν παραπάνω όρο) και επιπλέον να ανήκει και στην ίδια γεννήτρια κλάση με την Q_1 . Ισχύει:

$$F_{i1} \oplus F_{i2} = 0 \Leftrightarrow (P_{i12} \oplus \dots \oplus P_{i1q}) \oplus (P_{i22} \oplus \dots \oplus P_{i2q}) = P_{i11} \oplus P_{i21} = M_1,$$

αφού οι P_{i11}, P_{i21} είναι συγγενείς σύνθετοι όροι (Λήμμα 4). Αντίστοιχα:

$$F_{j1} \oplus F_{j2} = 0 \Leftrightarrow (P_{j12} \oplus \dots \oplus P_{j1r}) \oplus (P_{j22} \oplus \dots \oplus P_{j2r}) = P_{j11} \oplus P_{j21} = M_2.$$

Σύμφωνα με το Λήμμα 4 οι όροι θα έχουν κύτταρα *Maitra* της ίδιας κλάσης από τη θέση $MAX(CIL(P_1), CIL(P_2))+2$ έως το τελευταίο κύτταρο *Maitra*. Επιπλέον οι σύνθετοι όροι M_1, M_2 μπορούν να ενωθούν σε έναν αφού: $M_1 \oplus M_2 = P_{i21} \oplus P_{j21} = M$ και P_{i21}, P_{j21} είναι συγγενείς σύνθετοι όροι. Ας υποθέσουμε, χωρίς βλάβη της γενικότητας, ότι $CIL(M_2) \leq CIL(M_1)$.

1. Εάν $CIL(M_2) < CIL(M_1)$ τότε σύμφωνα με το Λήμμα 7 ο σύνθετος όρος M θα είναι συγγενής του M_2 . Η *ESCT* έκφραση Q_2 μπορεί να ξαναγραφτεί ως:

$$Q_2 = (F_{k_1}(x, P_{i11}) \oplus F_{k_2}(x, P_{j21})) \oplus F_{k_1}(x, P_{i22} \oplus \dots \oplus P_{i2q}) \oplus F_{k_2}(x, P_{j22} \oplus \dots \oplus P_{j2r}) = (F_{k_3}(x, P_{i11}) \oplus F_{k_2}(x, P_{i11}) \oplus F_{k_2}(x, P_{j21})) \oplus F_{k_1}(x, P_{i22} \oplus \dots \oplus P_{i2q}) \oplus F_{k_2}(x, P_{j22} \oplus \dots \oplus P_{j2r}) = (F_{k_3}(x, P_{i11}) \oplus F_{k_2}(x, P_{i11} \oplus P_{j21})) \oplus F_{k_1}(x, P_{i22} \oplus \dots \oplus P_{i2q}) \oplus F_{k_2}(x, P_{j22} \oplus \dots \oplus P_{j2r}) = (F_{k_3}(x, P_{i11}) \oplus F_{k_2}(x, M)) \oplus F_{k_1}(x, P_{i22} \oplus \dots \oplus P_{i2q}) \oplus F_{k_2}(x, P_{j22} \oplus \dots \oplus P_{j2r}).$$

Τα *Maitra cells* k_3, k_3^* ανήκουν στην ίδια κλάση. Η εξίσωση: $(P_{j12} \oplus \dots \oplus P_{j1r}) \oplus (P_{j22} \oplus \dots \oplus P_{j2r}) = M_2$ μπορεί να ξαναγραφτεί ως: $(P_{j12} \oplus \dots \oplus P_{j1r}) = M_2 \oplus (P_{j22} \oplus \dots \oplus P_{j2r})$ κάτι που δηλώνει ότι ο σύνθετος όρος M_2 θα ενωθεί με τους σύνθετους όρους $(P_{j22} \oplus \dots \oplus P_{j2r})$ ώστε να δημιουργήσει τους σύνθετους όρους: $(P_{j12} \oplus \dots \oplus P_{j1r})$, όπου κάθε P_{j1i} είναι συγγενής σύνθετος όρος του P_{j2i} . Αφού το βάρος των υποσυναρτήσεων είναι το πολύ 3, έπεται ότι το M_2 θα ενωθεί με το πολύ 2 ακόμα σύνθετους όρους. Εάν ενωθεί με έναν μόνο όρο (για παράδειγμα με τον P_{j22}) για να δημιουργήσει ένα συγγενή (ως προς τον P_{j22}) σύνθετο όρο, τότε ο M , σύμφωνα με το Λήμμα 4, μπορεί επίσης να ενωθεί με τον P_{j22} για να δημιουργήσει έναν συγγενή του σύνθετο όρο. Εάν ο M_2 δεν μπορεί να ενωθεί με έναν μόνο όρο, τότε θα ενωθεί με δύο (P_{j22}, P_{j23}) . Στην περίπτωση αυτή ο M_2 θα "σπάσει" σε δύο σύνθετους όρους M_{21}, M_{22} , σύμφωνα με το Λήμμα 8 και κάθε ένας από αυτούς θα ενωθεί με τους P_{j22}, P_{j23} . Σύμφωνα με το Λήμμα 9 και ο M μπορεί να διασπαστεί στους όρους K_1, K_2 , οι οποίοι θα είναι συγγενείς των M_{21}, M_{22} . Λόγω του Λήμματος 7 οι K_1, K_2 θα μπορούν να ενωθούν με τους P_{j22}, P_{j23} για να δημιουργήσουν δύο νέους σύνθετους όρους οι οποίοι θα είναι συγγενείς των P_{j22}, P_{j23} .

2. Εάν $CIL(M_2) = CIL(M_1)$ τότε ο M θα έχει κύτταρα *Maitra* της ίδιας κλάσης με αυτά των M_1, M_2 από κάποια θέση $\geq CIL(M_2)+3$ έως το τελευταίο κύτταρο *Maitra*, ενώ τα υπόλοιπα θα αναπαριστούν ένα *literal* μεταβλητής. Λαμβάνοντας υπόψη και το Λήμμα 7, η απόδειξη είναι ίδια με την προηγούμενη περίπτωση.

Σε κάθε περίπτωση ο σύνθετος όρος M θα ενσωματωθεί με τους P_{j22}, \dots, P_{j2m} για να δημιουργήσει μια m -ισοδύναμη *ESCT* έκφραση. Είναι προφανές ότι η Q_2 θα είναι m -ισοδύναμη της Q_1 και θα αποτελείται από $w(f_i) + w(f_j) - 1$ σύνθετους όρους, οπότε θα είναι και ελάχιστη έκφραση για την f .

◇

Το παραπάνω θεώρημα δηλώνει ότι δεν χρειαζόμαστε όλες τις m -ισοδύναμες εκφράσεις των υποσυναρτήσεων για να βρούμε ελάχιστες εκφράσεις για μια λογική συνάρτηση. Χρειαζόμαστε μόνο μία από κάθε "οικογένεια" m -ισοδύναμων εκφράσεων. Αυτό πρακτικά σημαίνει ότι ο χώρος αναζήτησης του προβλήματος μειώνεται δραστικά. Το γεγονός αυτό παρουσιάζεται χαρακτηριστικά στο παράδειγμα 39.

Πίνακας 4.6: Οικογένειες εκφράσεων για τις υποσυναρτήσεις της συνάρτησης [128e].

| [12] | [8E] | [9C] |
|---------------|---------------|---------------|
| (133) ⊕ (234) | (113) ⊕ (144) | (613) ⊕ (254) |
| (211) ⊕ (112) | (231) ⊕ (222) | (621) ⊕ (152) |
| (131) ⊕ (114) | (111)(224) | (611) ⊕ (154) |
| (213) ⊕ (232) | (233) ⊕ (142) | (623) ⊕ (252) |
| (136) ⊕ (624) | (146) ⊕ (153) | (256) ⊕ (263) |
| (216) ⊕ (612) | (226) ⊕ (251) | (156) ⊕ (161) |
| (135) ⊕ (614) | (145) ⊕ (151) | (255) ⊕ (261) |
| (215) ⊕ (612) | (225) ⊕ (253) | (155) ⊕ (163) |
| (236) ⊕ (623) | (116) ⊕ (154) | (264) ⊕ (616) |
| (116) ⊕ (611) | (236) ⊕ (252) | (162) ⊕ (626) |
| (235) ⊕ (621) | (115) ⊕ (254) | (164) ⊕ (615) |
| (115) ⊕ (613) | (235) ⊕ (152) | (262) ⊕ (625) |

Παράδειγμα 39 Ας θεωρήσουμε τη λογική συνάρτηση 4 μεταβλητών $f = [128E]$. Το βάρος της παραπάνω συνάρτησης είναι 3. Στην Εικόνα 4.1 παρουσιάζεται το δέντρο-γεννήτρια της συνάρτησης αυτής. Το αριστερό κλαδί του είναι η υποσυνάρτηση f_1 της κορυφής, ενώ το μεσαίο και το δεξί είναι οι f_0, f_2 αντίστοιχα. Με πλάγιους χαρακτήρες είναι όλες οι ελάχιστες εκφράσεις των υποσυναρτήσεων $f_1 = [12], f_0 = [8E], f_2 = [9C]$. Με έντονους χαρακτήρες είναι οι εκφράσεις που απαιτούνται από το Θεώρημα 9. Ας ονομάσουμε μια λύση της παραπάνω συνάρτησης Q . Οι "οικογένειες" λογικών εκφράσεων για τις υποσυναρτήσεις (δηλαδή αυτές που ανήκουν στην ίδια γεννήτρια κλάση) παρουσιάζονται στον Πίνακα 4.6.

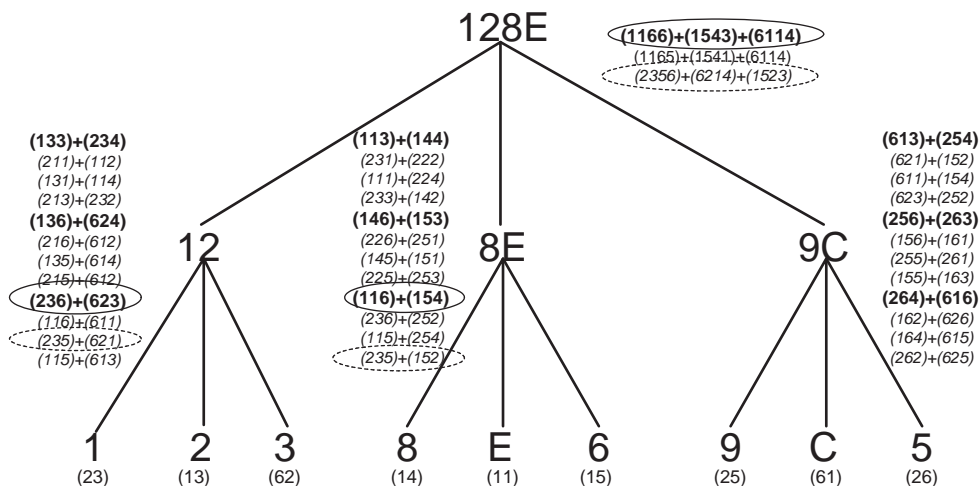
Σύμφωνα με το Θεώρημα 9 χρειαζόμαστε μόνο μία από κάθε τέτοια οικογένεια. Δύο από τις ελάχιστες εκφράσεις των υποσυναρτήσεων f_1, f_0 είναι οι $(136) \oplus (624)$ και $(116) \oplus (154)$ αντίστοιχα. Εφαρμόζοντας το Θεώρημα Shannon έχουμε: $Q = (1364) \oplus (6244) \oplus (1163) \oplus (1543)$. Παρατηρούμε όμως ότι οι σύνθετοι όροι: $(136), (116)$ είναι συγγενείς (με γεννήτορα σύνθετο όρο τον (136)). Έτσι, ο σύνθετος όρος (136) μπορεί να εκφραστεί ως: $(136) = (116) \oplus (616)$. Η λύση Q μπορεί να γραφτεί ως: $Q = (1164) \oplus (6164) \oplus (6244) \oplus (1163) \oplus (1543)$. Ο σύνθετος όρος (6164) μπορεί να συνενωθεί με τον (6244) για να δημιουργήσει τον (6114) και η λύση Q μπορεί να γραφτεί ως: $Q = (1166) \oplus (1543) \oplus (6114)$. Η ίδια ακριβώς λύση για να δημιουργηθεί (χρησιμοποιώντας το Θεώρημα 8) θα απαιτούσε να έχουν δημιουργηθεί οι λύσεις $(116) \oplus (611)$ και $(116) \oplus (154)$ των f_1, f_0 , δηλαδή να έχουμε περισσότερες από μία λύσεις σε κάθε οικογένεια ελαχίστων εκφράσεων.

Τελικά, σύμφωνα με το Θεώρημα 9 χρειάζεται να αναζητήσουμε συγγενείς όρους σε 9 εκφράσεις, ενώ σύμφωνα με το Θεώρημα 8 χρειάζεται να αναζητήσουμε κοινούς όρους σε 36 εκφράσεις.

Αποτέλεσμα τη θεωρίας που αναπτύχθηκε στην ενότητα αυτή ήταν η δημιουργία του αλγορίθμου EMin1.

4.4 Γενίκευση Θεωρίας Ελαχιστοποίησης εκφράσεων ESCT

Έχουμε δει, στην έως τώρα θεωρία, ότι μια λογική συνάρτηση μιας εξόδου μπορεί πάντα να γραφτεί σε μία από τις τρεις κανονικοποιημένες μορφές του Θεωρήματος 7. Επιπλέον είδαμε ότι για να εντοπίσουμε μια ελάχιστη ESCT μορφή για λογικές



Εικόνα 4.1: Δέντρο Γεννήτρια και ελάχιστες ESCT εκφράσεις κάθε κόμβου για τη συνάρτηση [128e]

συναρτήσεις έως 5 μεταβλητών εισόδου, χρησιμοποιούμε τις ελάχιστες ESCT εκφράσεις των υποσυναρτήσεών της.

Στο κεφάλαιο αυτό θα επιχειρηθεί η γενίκευση της θεωρίας ελαχιστοποίησης εκφράσεων ESCT για λογικές συναρτήσεις n μεταβλητών εισόδου. Τα θεωρήματα του κεφαλαίου αυτού έχουν πρωτίστως θεωρητική σημασία αφού η υλοποίησή τους (με τη βοήθεια H/Y) είναι ανέφικτη, τουλάχιστον για συναρτήσεις με μεγάλο αριθμό μεταβλητών εισόδου. Παρόλα αυτά τα επόμενα θεωρήματα θα μας οδηγήσουν στην κατασκευή πρακτικού αλγορίθμου (XMin6) ο οποίος εντοπίζει ακριβείς ESCT εκφράσεις για συναρτήσεις μέχρι 6 μεταβλητές εισόδου. Παράλληλα μας δίνουν τα απαραίτητα εφόδια για να επιχειρήσουμε μια πρώτη προσέγγιση στο πρόβλημα της ενοποίησης της θεωρίας ελαχιστοποίησης για εκφράσεις ESOP και εκφράσεις ESCT.

Το επόμενο Λήμμα μας δείχνει ότι μπορούμε να βρούμε ένα φράγμα ανάμεσα στο άθροισμα των βαρών δύο υποσυναρτήσεων μιας λογικής συνάρτησης και στο πραγματικό βάρος της συνάρτησης αυτής.

Λήμμα 10 Εάν f_i, f_j είναι δύο υποσυναρτήσεις μιας λογικής συνάρτησης f που εξαρτάται από $n+1$ μεταβλητές εισόδου, k_1, k_2, g είναι λογικές συναρτήσεις n μεταβλητών, $g \in R$, όπου R ένα συγκεκριμένο σύνολο συναρτήσεων και:

- $f_i = k_1 \oplus x_3$
- $f_j = k_2 \oplus x_3$
- $s(f) = w(k_1) + w(k_2) + w(k_3)$, $k_3 = g \in R$ ώστε $s(f) = \text{MIN}_{\forall g} (w(f_i \oplus g) + w(f_j \oplus g) + w(g))$

τότε $[w(f_i) + w(f_j)] - s(f) = [w(f_i) + w(f_j)] - [w(k_1) + w(k_2) + w(k_3)] \leq \text{MAX}(w(k_3))$ και k_3 είναι εκείνες οι συναρτήσεις g για τις οποίες βρίσκουμε το ελάχιστο $s(f)$.

Απόδειξη.

Ίσχύει: $f_i = k_1 \oplus k_3 \Leftrightarrow w(f_i) = w(k_1 \oplus k_3) \leq w(k_1) + w(k_3) \Rightarrow w(f_i) \leq w(k_1) + w(k_3)$.

Αντίστοιχα: $w(f_j) \leq w(k_2) + w(k_3)$. Κατά συνέπεια: $[w(f_i) + w(f_j)] - [w(k_1) + w(k_2) + w(k_3)] \leq w(k_3)$. Και επειδή οι k_3 μπορούν να έχουν διαφορετικά βάρη

χρησιμοποιούμε το πάνω όριο των βαρών των k_3 δηλαδή: $[w(f_i) + w(f_j)] - [w(k_1) + w(k_2) + w(k_3)] \leq MAX(w(k_3))$

◇

Το Λήμμα 10 μπορεί να χρησιμοποιηθεί για την εύρεση ενός ακριβέστερου πάνω ορίου για το βάρος μιας τυχαίας λογικής συνάρτησης σε σχέση με αυτό που προκύπτει από την εφαρμογή των αναπτυγμάτων Shannon, θετικού και αρνητικού Davio. Θυμίζουμε ότι ένα πάνω όριο για το ESCT βάρος μιας συνάρτησης μπορεί να βρεθεί ως: $w(f) \leq MAX(w(f_0) + w(f_1), w(f_0) + w(f_2), w(f_1) + w(f_2))$. Το παραπάνω Λήμμα ισχύει για κάθε δυνατό ζεύγος υποσυναρτήσεων μιας συνάρτησης $(f_0, f_1), (f_0, f_2), (f_1, f_2)$ και δηλώνει ότι η διαφορά του πραγματικού βάρους μιας λογικής συνάρτησης f από την εκτίμηση που προκύπτει ως $w(f_i) + w(f_j)$ και $f_i \neq f_j, i, j = 0, 1, 2$ είναι πάντα φραγμένη. Εάν η εκτίμηση του βάρους είναι: $w(f_0) + w(f_1), w(f_0) + w(f_2), w(f_1) + w(f_2)$, τότε το φράγμα προκύπτει από τον Πίνακα 4.5 και είναι: $w(g), w(y), w(z)$ αντίστοιχα.

Στα επόμενα θεωρήματα η θεωρία ελαχιστοποίησης ESCT εκφράσεων γενικεύεται για συναρτήσεις n μεταβλητών εισόδου. Από τα θεωρήματα αυτά παράγεται ως συμπέρασμα η μεθοδολογία για την ελαχιστοποίηση λογικών συναρτήσεων με αριθμό μεταβλητών εισόδου το πολύ 6.

Θεώρημα 10 Κάθε ελάχιστη ESCT έκφραση για μια λογική συνάρτηση f που εξαρτάται από n μεταβλητές εισόδου μπορεί να παραχθεί ενώνοντας (πραγματοποιώντας άθροισμα XOR) οποιαδήποτε λογική συνάρτηση $n - 1$ μεταβλητών (έστω g) με τις υποσυναρτήσεις f_0, f_1 της f . Η ελάχιστη μορφή θα είναι: $Q = F_p(x, f_0^* \oplus g) \oplus F_q(x, f_1^* \oplus g) \oplus F_r(x, g)$ και $p = 1, 3, q = 2, 4, r = 5, 6, f_i^* = f_i, \bar{f}_i, i = 0, 1$. Οι συνδυασμοί των (p, q, r, f_0^*, f_1^*) προκύπτουν από τον Πίνακα 4.5.

Απόδειξη.

Κάθε ελάχιστη ESCT μορφή της συνάρτησης f (ας την ονομάσουμε E) μπορεί να γραφτεί σε μία από τις κανονικοποιημένες μορφές του Θεωρήματος 7. Διακρίνονται οι ακόλουθες περιπτώσεις:

- Εάν η ESCT έκφραση E είναι στην πρώτη μορφή του Θεωρήματος 7, τότε μια από τις υποσυναρτήσεις της f είναι σταθερή 0 ή 1 (έστω f_i). Κάθε ελάχιστη ESCT έκφραση για την f θα παραχθεί από τις ελάχιστες ESCT εκφράσεις των συναρτήσεων $f_0 \oplus g, f_1 \oplus g$, επιλέγοντας $g = 0$ ή 1. Για παράδειγμα αν $f_2 = 1$ και επιλέγοντας $g = 0$, τότε:

$$f = x(f_1 \oplus 0) \oplus \bar{x}(f_0 \oplus 0) \oplus 0 = (f_1 = 1 \Leftrightarrow f_0 = \bar{f}_1)$$

$$\bar{x}\bar{f}_1 \oplus x f_1 = x \oplus f_1 = F_5(x, f_1)$$

(σύμφωνα με τον Πίνακα 4.5).

- Έστω ότι η ESCT έκφραση E είναι στη δεύτερη μορφή του Θεωρήματος 7. Τότε κάθε ελάχιστη ESCT έκφραση για την f θα παραχθεί από τις ελάχιστες ESCT εκφράσεις των υποσυναρτήσεών της και θα αντιστοιχεί στα αναπτύγματα Shannon, Davio ή σε κάποιο από αυτά που παρουσιάστηκαν στο Θεώρημα 3. Κατά συνέπεια κάθε ελάχιστη ESCT έκφραση για την f θα παραχθεί από τις ελάχιστες ESCT εκφράσεις των συναρτήσεων: $f_0 \oplus g, f_1 \oplus g$ ή $f_0 \oplus \bar{g}, \bar{f}_1 \oplus \bar{g}$ επιλέγοντας $g = f_0$ ή f_1 ή 0 ή 1. Προφανώς οι ελάχιστες ESCT εκφράσεις των $f_0 \oplus g, f_1 \oplus g$ παράγονται με τετριμμένο τρόπο (Θεώρημα 5) από τις ελάχιστες ESCT εκφράσεις των συναρτήσεων $f_0 \oplus g, f_1 \oplus g$. Για παράδειγμα επιλέγοντας $g = f_0$ και $(p, q, r) = (3, 4, 6)$ τότε η ελάχιστη ESCT έκφραση θα είναι:

$F_3(x, f_0 \oplus f_0) \oplus F_4(x, f_1 \oplus f_0) \oplus f_0 = x f_2 \oplus f_0$ που αντιστοιχεί στο ανάπτυγμα θετικό Davio.

- Έστω ότι η ESCT έκφραση E είναι στην τρίτη μορφή του Θεωρήματος 7. Τότε **κάθε** τέτοια ελάχιστη μορφή θα είναι: $f = f_p(x, y) \oplus F_q(x, z) \oplus F_r(x, g)$ όπου $p = 1, 3, q = 2, 4, r = 5, 6$ και $f_0^* = y \oplus g, f_1^* = z \oplus g, f_0^* = f_0, f_0^*, f_1^* = f_1, f_1^*$. Προφανώς δεν γνωρίζουμε τις συναρτήσεις y, z, g αλλά γνωρίζουμε τις υποσυναρτήσεις f_0, f_1 . Γνωρίζουμε, επίσης, ότι οι συναρτήσεις y, z, g δεν εξαρτώνται από τη μεταβλητή x . Για να τις βρούμε δημιουργούμε τα αθροίσματα XOR όλων των δυνατών συναρτήσεων g με τις υποσυναρτήσεις f_0, f_1 ώστε να παράγουμε τις κατάλληλες y, z συναρτήσεις και τις αντίστοιχες ελάχιστες ESCT εκφράσεις τους. Οι ελάχιστες ESCT εκφράσεις για τις αντίστροφες f_0, f_1 παράγονται με τετριμμένο τρόπο από τις ελάχιστες ESCT εκφράσεις των υποσυναρτήσεων. Η ελάχιστη έκφραση για την f θα είναι: $Q = F_p(x, f_0^* \oplus g) \oplus F_q(x, f_1^* \oplus g) \oplus F_r(x, g)$.

◇

Το συμπέρασμα από το προηγούμενο Θεώρημα είναι ότι μπορούμε, σε κάθε περίπτωση, να εντοπίζουμε οποιαδήποτε ελάχιστη ESCT έκφραση για μια λογική συνάρτηση αν μπορούμε να βρούμε τις ελάχιστες ESCT εκφράσεις των αθροισμάτων XOR των υποσυναρτήσεων της f_0, f_1 με οποιαδήποτε λογική συνάρτηση g .

Πρέπει να σημειωθεί πως τα πορίσματα του Θεωρήματος 10 επεκτείνονται για οποιοδήποτε ζεύγος υποσυναρτήσεων μιας λογικής συνάρτησης (και όχι μόνο για τις f_0, f_1).

Το επόμενο θεώρημα αποτελεί άμεση απόρροια του Θεωρήματος 10 και βελτιώνει τα πορίσματά του, χρησιμοποιώντας όμως και την τρίτη υποσυνάρτηση f_2 για την παραγωγή ESCT εκφράσεων.

Θεώρημα 11 Μια ελάχιστη ESCT έκφραση για μια λογική συνάρτηση f που εξαρτάται από n μεταβλητές εισόδου με βάρος το πολύ W μπορεί να παραχθεί ενώνοντας (πραγματοποιώντας άθροισμα XOR) λογικές συναρτήσεις $n-1$ μεταβλητών με βάρος το πολύ $\lfloor \frac{W}{3} \rfloor$ με τις υποσυναρτήσεις της f .

Απόδειξη.

Κάθε ελάχιστη ESCT μορφή της συνάρτησης f (ας την ονομάσουμε E) μπορεί να γραφτεί σε μία από τις κανονικοποιημένες μορφές του Θεωρήματος 7. Διακρίνονται οι ακόλουθες περιπτώσεις:

- Εάν η ESCT έκφραση E είναι στην πρώτη ή τη δεύτερη κανονικοποιημένη μορφή του Θεωρήματος 7, τότε είναι προφανές ότι μπορούμε να δημιουργήσουμε ελάχιστες ESCT εκφράσεις για την f κατευθείαν από τις ελάχιστες ESCT εκφράσεις των υποσυναρτήσεών της.
 - Στην πρώτη περίπτωση (πρώτη κανονικοποιημένη μορφή), το βάρος της f είναι ίσο με αυτό κάποιας μη σταθερής υποσυνάρτησής της. Επιπλέον η ESCT έκφραση θα είναι της μορφής: $f = F_p(x, f_i)$, όπου f_i είναι κάποια μη σταθερή υποσυνάρτηση της f . Κατά συνέπεια όλες οι ελάχιστες ESCT εκφράσεις της f παράγονται από τις ελάχιστες ESCT εκφράσεις της f_i .
 - Στη δεύτερη περίπτωση (δεύτερη κανονικοποιημένη μορφή), η E μπορεί πάντα να γραφτεί ως: $f = F_3(x, f_0) \oplus F_4(x, f_1)$ ή $f = F_3(x, f_2) \oplus F_6(x, f_1)$ ή $f = F_6(x, f_0) \oplus F_4(x, f_2)$. (υπάρχουν και άλλες δυνατές ESCT εκφράσεις στη δεύτερη κανονικοποιημένη μορφή, αλλά εκείνες

είναι m -ισοδύναμες των τριών προαναφερθέντων και κατά συνέπεια έχουν τον ίδιο αριθμό όρων). Είναι προφανές ότι το βάρος της f είναι ίσο με: $w(f_0)+w(f_1), w(f_2)+w(f_1), w(f_2)+w(f_0)$ αντίστοιχα. Η ελάχιστη ESCT έκφραση της f περιέχει όλους τους σύνθετους όρους από δύο από τις υποσυναρτήσεις της $((f_0, f_1), (f_1, f_2), (f_0, f_2))$ αντίστοιχα με ένα επιπλέον κύτταρο Maitra που δηλώνεται από την κανονικοποιημένη μορφή που χρησιμοποιήθηκε.

- Εάν η E είναι στην τρίτη κανονικοποιημένη μορφή του Θεωρήματος 7, τότε μπορεί πάντα να γραφτεί στην επόμενη μορφή: $f = F_3(x, y) \oplus F_4(x, z) \oplus F_6(x, g)$. Προφανώς τα y, z, g είναι ελάχιστες ESCT εκφράσεις και: $w(f) = w(y) + w(z) + w(g)$. Χωρίς βλάβη της γενικότητας μπορούμε να θεωρήσουμε ότι: $w(y) \geq w(z) \geq w(g)$. Ισχύει: $w(f) = w(y) + w(z) + w(g) \geq 3 * w(g) \Leftrightarrow w(y) \leq \lfloor \frac{w}{3} \rfloor$. Στη περίπτωση αυτή μπορούμε να βρούμε την E εάν δημιουργήσουμε τα αθροίσματα XOR της συνάρτησης που αντιπροσωπεύει η ESCT έκφραση y με τις υποσυναρτήσεις f_2, f_0 ($f_2 = y \oplus z, f_0 = y \oplus g$, όπως φαίνεται στο Θεώρημα 7). Η ελάχιστη ESCT έκφραση E θα είναι: $f = F_3(x, f_0 \oplus g) \oplus F_4(x, f_1 \oplus g) \oplus F_6(x, g)$. Αντίστοιχη διαδικασία ακολουθούμε και όταν η z ή η g έχουν το μικρότερο βάρος.

◇

Συμπερασματικά:

- Εάν μια υποσυνάρτηση της συνάρτησης εισόδου (f) είναι σταθερή (1 ή 0) τότε μπορούμε να βρούμε μια ελάχιστη ESCT έκφραση για f κατευθείαν από τις ελάχιστες ESCT εκφράσεις των μη σταθερών υποσυναρτήσεων της.
- Εάν υπάρχει μια ελάχιστη ESCT έκφραση της f στη δεύτερη κανονικοποιημένη μορφή του Θεωρήματος 7, τότε αυτή μπορεί να βρεθεί κατευθείαν από τις ελάχιστες ESCT εκφράσεις δύο εκ των υποσυναρτήσεών της. Για να βρούμε οποιαδήποτε τέτοια έκφραση πρέπει να ελέγξουμε όλα τα δυνατά ζεύγη των υποσυναρτήσεων $(f_0, f_1), (f_1, f_2), (f_0, f_2)$ και να ελέγξουμε τις εκφράσεις που παράγονται για ελαχιστότητα. Κατά συνέπεια το βάρος της f είναι: $w(f) = MIN(w(f_0) + w(f_1), w(f_1) + w(f_2), w(f_0) + w(f_2))$.
- Εάν υπάρχει ελάχιστη ESCT έκφραση της f στην τρίτη κανονικοποιημένη μορφή του Θεωρήματος 7, τότε θα πρέπει να δημιουργήσουμε τα αθροίσματα XOR δύο εκ των υποσυναρτήσεων της f με κάθε δυνατή λογική συνάρτηση g οποία θα πρέπει να έχει βάρος το πολύ $\lfloor \frac{w(f)}{3} \rfloor$. Η παραπάνω διαδικασία θα πρέπει να εκτελεστεί για κάθε δυνατό ζεύγος υποσυναρτήσεων $((f_0, f_1), (f_1, f_2), (f_0, f_2))$. Στην περίπτωση αυτή το βάρος της f είναι:

$$w(f) = MIN_{\forall g} (w(f_0 \oplus g) + w(f_1 \oplus g) + w(g), \\ w(f_2 \oplus g) + w(f_1 \oplus g) + w(g), \\ w(f_0 \oplus g) + w(f_2 \oplus g) + w(g)) \quad (4.13)$$

όπου g είναι μια λογική συνάρτηση με τον ίδιο αριθμό μεταβλητών με τις υποσυναρτήσεις της f και $w(g) \leq \lfloor \frac{w(f)}{3} \rfloor$.

Παράδειγμα 40 Έστω λογική συνάρτηση 4 μεταβλητών εισόδου: $f = [1234]$ με ESCT βάρος 3. Οι υποσυναρτήσεις της έχουν βάρος: $w(f_0) = w(f_1) = w(f_2) = 2$. Σύμφωνα με το Θεώρημα 11 η ζητούμενη συνάρτηση 3 μεταβλητών εισόδου g που θα μας δώσει την ελάχιστη ESCT έκφραση για την f θα πρέπει να έχει βάρος το πολύ: $3/3 = 1$. Κατά συνέπεια ελέγχουμε όλες τις δυνατές g που εξαρτώνται από 3 μεταβλητές εισόδου και με βάρος 1 (δηλαδή αποτελούνται από έναν σύνθετο όρο). Δημιουργούμε δηλαδή τις συναρτήσεις $f_0 \oplus g, f_1 \oplus g, f_2 \oplus g, g$ και ελέγχουμε ποιος συνδυασμός τους, σύμφωνα με τη σχέση 4.13, δίνει το βάρος της συνάρτησης. Ανάμεσα σε αυτές υπάρχει η συνάρτηση: $g = (136) = [22]$. Ισχύει: $w(g) = 1, w(f_1 \oplus g) = w([10]) = 1, w(f_2 \oplus g) = w([06]) = 1$. Άρα ισχύει: $w(f) = w(f_1 \oplus g) + w(f_2 \oplus g) + w(g) = 3$ και η ελάχιστη ESCT έκφραση της f είναι: $f = (6146) \oplus (2433) \oplus (1464) = [3030] \oplus [0004] \oplus [2200]$ και παράγεται από τις ελάχιστες εκφράσεις των $f_1 \oplus g, f_2 \oplus g, g$.

Συμπερασματικά μπορούμε να βρούμε το ESCT βάρος οποιασδήποτε λογικής συνάρτησης μοναδικής εξόδου που εξαρτάται από n μεταβλητές εισόδου αν γνωρίζουμε (ή μπορούμε να βρούμε) το βάρος οποιασδήποτε λογικής συνάρτησης $n-1$ μεταβλητών εισόδου. Η παρατήρηση αυτή υποδεικνύει αναδρομική χρήση του Θεωρήματος 11 για την ελαχιστοποίηση μιας τυχαίας συνάρτησης (και των συναρτήσεων που θα προκύψουν κατά την εφαρμογή του θεωρήματος).

4.4.1 Θεωρητική Πολυπλοκότητα

Είναι εύκολο να προβλέψουμε την πολυπλοκότητα της αναδρομικής διαδικασίας που προτείνεται από το Θεώρημα 10. Για να βρεθεί το βάρος μιας συνάρτησης f με n μεταβλητές εισόδου πρέπει να δημιουργηθούν τα αθροίσματα XOR των υποσυναρτήσεων της f με οποιαδήποτε συνάρτηση με $n-1$ μεταβλητές εισόδου. Η κύρια υπολογιστική πολυπλοκότητα της μεθοδολογίας οφείλεται στο γεγονός αυτό. Είναι γνωστό ότι ο αριθμός των δυνατών λογικών συναρτήσεων με n μεταβλητές εισόδου είναι: 2^{2^n} . Η διαδικασία είναι αναδρομική και για κάθε συνάρτηση με i μεταβλητές εισόδου χρειάζεται να υπολογισθούν $2^{2^{i-1}}$ αθροίσματα XOR και μάλιστα 3 φορές (μία φορά για κάθε μία από τις επόμενες συναρτήσεις: $f_0^* \oplus g, f_1^* \oplus g, g$). Η διαδικασία σταματά στις 2 μεταβλητές εισόδου αφού εκεί το ESCT βάρος είναι πάντα 1. Κατά συνέπεια η υπολογιζόμενη πολυπλοκότητα για μια συνάρτηση με n μεταβλητές εισόδου είναι:

$$\prod_{i=2}^{i \leq n-1} (3 \cdot 2^{2^i}) = 3^n \cdot 2^{(\sum_{i=2}^{i \leq n-1} 2^i)} = 3^n \cdot 2^{(2^n - 1 - \frac{3}{2})} = O(3^n 2^{2^n - 1}) = O(2^{2^n - 1}).$$

Στην πραγματικότητα, και χρησιμοποιώντας τις βελτιστοποιήσεις του Θεωρήματος 11, προτείνεται στη συγκεκριμένη διατριβή αναδρομική διαδικασία με πολυπλοκότητα μικρότερη από την προηγούμενη αφού δεν χρειάζονται $2^{2^{i-1}}$ αθροίσματα XOR σε κάθε επίπεδο αλλά μόνο εκείνα με τις συναρτήσεις που έχουν βάρος το πολύ $\lceil W/3 \rceil$, όπου W είναι το βάρος της συνάρτησης εισόδου f .

4.4.2 Εφαρμογή για συναρτήσεις μέχρι 6 μεταβλητές εισόδου

Σημειώνεται ότι η διαδικασία του Θεωρήματος 11 προσφέρεται για πρακτική υλοποίηση για συναρτήσεις με το πολύ 6 μεταβλητές εισόδου. Η πολυπλοκότητα του προβλήματος για συναρτήσεις με περισσότερες από 7 μεταβλητές εισόδου κάνει την πρακτική υλοποίηση απαγορευτική.

Άμεση απόρροια του Θεωρήματος 11 είναι τα παρακάτω Λήμματα που περιγράφουν τη διαδικασία για την εύρεση ελαχίστων ESCT εκφράσεων για λογικές συναρτήσεις με μέχρι 6 μεταβλητές εισόδου.

Πόρισμα 8 Μια ελάχιστη ESCT έκφραση για μια λογική συνάρτηση f με το πολύ 5 μεταβλητές εισόδου μπορεί να παραχθεί δημιουργώντας τα αθροίσματα XOR λογικών συναρτήσεων με βάρος το πολύ 1 με τις υποσυναρτήσεις της f .

Απόδειξη.

Είναι άμεση συνέπεια του Θεωρήματος 11, αφού το βάρος μιας λογικής συνάρτησης 5 μεταβλητών εισόδου είναι το πολύ 6 (αφού το βάρος μιας λογικής συνάρτησης 4 μεταβλητών είναι το πολύ 3 [Pap77a]). Σύμφωνα με το Θεώρημα 11, θα πρέπει να βρούμε εκείνες της συναρτήσεις 4 μεταβλητών εισόδου που έχουν βάρος το πολύ $w = 6/3 = 2$. Στην πραγματικότητα χρειάζεται να βρούμε, μόνο, εκείνες τις g που έχουν βάρος $w - 1 = 1$. Αυτό μας εγγυάται ότι το βάρος που θα μπορούμε να εντοπίσουμε είναι το πολύ 5. Κατά συνέπεια μια ελάχιστη ESCT έκφραση θα μπορεί να εντοπιστεί και για συναρτήσεις με βάρος 6, διότι η δημιουργία των αθροισμάτων XOR του Θεωρήματος 11 θα μας εξασφάλιζε ότι θα βρούμε στα σίγουρα ότι μια συνάρτηση έχει βάρος μικρότερο του 6 (και δεδομένου ότι το μέγιστο βάρος που μπορεί να έχει μια τέτοια συνάρτηση είναι 6). Στην περίπτωση αυτή η ελάχιστη έκφραση για την f θα δημιουργεί απευθείας (δεύτερη κανονικοποιημένη μορφή του Θεωρήματος 7) από τις ελάχιστες ESCT εκφράσεις των υποσυναρτήσεων της με βάση 3.

◇

Πόρισμα 9 Μια ελάχιστη ESCT έκφραση για μια λογική συνάρτηση f με το πολύ 6 μεταβλητές εισόδου μπορεί να παραχθεί δημιουργώντας τα αθροίσματα XOR λογικών συναρτήσεων με βάρος το πολύ 3 με τις υποσυναρτήσεις της f .

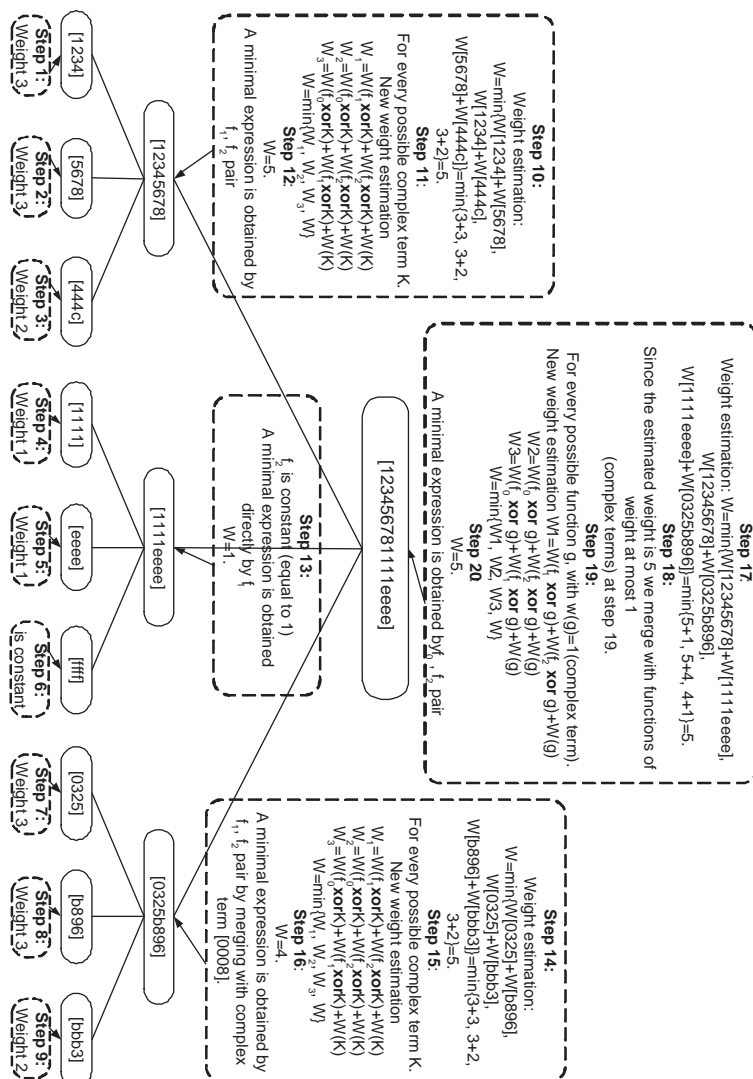
Απόδειξη.

Είναι άμεση απόρροια του Θεωρήματος 11, αφού το βάρος μιας λογικής συνάρτησης 6 μεταβλητών μπορεί να είναι το πολύ 12 (αφού το βάρος μιας συνάρτησης 5 μεταβλητών μπορεί να είναι το πολύ 6). Χρησιμοποιώντας αντίστοιχη μεθοδολογία με την απόδειξη στο προηγούμενο πόρισμα, αποδεικνύεται ότι απαιτούνται αθροίσματα XOR με συναρτήσεις βάρους το πολύ 3.

◇

Χρησιμοποιώντας αναδρομικά τα Πορίσματα 8, 9 και το Θεώρημα 11 μπορούμε να βρούμε ελάχιστη λύση για μια τυχαία συνάρτηση 6 μεταβλητών εισόδου. Αυτό γίνεται δημιουργώντας το δέντρο-γεννήτρια και ελαχιστοποιώντας κάθε συνάρτησης-κόμβο του δέντρου αυτού. Για κάθε συνάρτησης-κόμβο του δέντρου f , εάν υπάρχει κάποια υποσυνάρτηση σταθερή τότε βρίσκουμε απευθείας ελάχιστες ESCT εκφράσεις της f από τις ελάχιστες ESCT εκφράσεις μιας μη σταθερής υποσυνάρτησής της (Θεώρημα 8). Στην αντίθετη περίπτωση θα υπάρχουν μόνο ελάχιστες ESCT εκφράσεις στη δεύτερη ή την τρίτη μορφή του Θεωρήματος 7. Οι εκφράσεις της δεύτερης μορφής είναι εύκολο να βρεθούν αφού παράγονται απευθείας από τις ελάχιστες ESCT εκφράσεις των τριών υποσυναρτήσεων, μαζί με τις m-ισοδύναμές τους. Έτσι αρχικά δημιουργούνται οι εκφράσεις της δεύτερης μορφής και επιλέγονται τελικά εκείνες που έχουν τον ελάχιστο αριθμό όρων. Αυτό μας δίνει και μια αρχική εκτίμηση για το βάρος της συνάρτησης. Πρέπει, όμως, να ελεγχθεί αν υπάρχουν ελάχιστες ESCT εκφράσεις στην τρίτη μορφή του Θεωρήματος 7. Από όλες τις εκφράσεις της τρίτης μορφής επιλέγονται μόνο εκείνες με το μικρότερο αριθμό όρων. Ο αριθμός αυτός είναι και το πραγματικό βάρος της συνάρτησης και μπορεί να συμπίπτει (ή όχι) με την εκτίμηση για το βάρος που έχουμε από τις εκφράσεις της δεύτερης μορφής. Στην πρώτη περίπτωση θα υπάρχουν ελάχιστες ESCT εκφράσεις της συνάρτησης f τόσο στη δεύτερη όσο και στην τρίτη μορφή του Θεωρήματος 7, ενώ στη δεύτερη θα υπάρχουν μόνο στην τρίτη μορφή.

Η διαδικασία αυτή αποτυπώνεται στο παράδειγμα 41 και υλοποιείται από τον αλγόριθμο XMin6.



Εικόνα 4.2: Παράδειγμα εύρεσης ελάχιστης λύσης της συνάρτησης [123456781111eeee].

Παράδειγμα 41 Έστω συνάρτηση 6 μεταβλητών εισόδου $f = [123456781111eeee]$. Για την ελαχιστοποίηση της θα περιγραφεί η αναδρομική διαδικασία που στηρίζεται στην εφαρμογή του Θεωρήματος 11 και των Πορισμάτων 8, 9. Το δέντρο-γεννήτρια της συνάρτησης παρουσιάζεται στην Εικόνα 4.2. Η χρονική αλληλουχία της διαδικασίας παρουσιάζεται ως το αντίστοιχο βήμα για κάθε κόμβο του δέντρου. Η διαδικασία παρουσιάζεται ως το επίπεδο των τεσσάρων μεταβλητών εισόδου, για λόγους απλότητας.

Η διαδικασία ξεκινά με την εύρεση του βάρους των συναρτήσεων που έχουν 4 μεταβλητές εισόδου (9 πρώτα βήματα). Στα βήματα 10 – 12 ελαχιστοποιείται η συνάρτηση [12345678]. Θα ονομάσουμε τη συνάρτηση αυτή g_1 . Επειδή η g_1 δεν έχει σταθερές υποσυναρτήσεις οι ελάχιστες ESCT εκφράσεις της θα είναι είτε στη δεύτερη είτε στην τρίτη μορφή του Θεωρήματος 7. Δημιουργούμε καταρχήν τις ESCT εκφράσεις της δεύτερης μορφής και παίρνουμε μια αρχική εκτίμηση για το

βάρος της g_1 . Η εκτίμηση αυτή είναι 5 (χρησιμοποιώντας το ανάπτυγμα αρνητικό *Davio*). Στο βήμα 11 όμως ελέγχεται αν υπάρχουν ελάχιστες μορφές στην τρίτη μορφή του Θεωρήματος 7. Δεδομένου ότι η εκτίμηση του βάρους είναι 5 θα πρέπει να ελεγχθούν εκείνες οι συναρτήσεις K με βάρος το πολύ $\lfloor 5/3 \rfloor = 1$. Μετά τον έλεγχο (σύμφωνα με τη διαδικασία που υποδεικνύει το Θεώρημα 11) παρατηρείται ότι το πραγματικό βάρος της συνάρτησης είναι 5, οπότε υπάρχουν ελάχιστες ESCT εκφράσεις τόσο στη δεύτερη όσο και στην τρίτη μορφή του Θεωρήματος 7. Μια ελάχιστη ESCT έκφραση της g_1 είναι $(24336) \oplus (62466) \oplus (13646) \oplus (14333) \oplus (24663)$.

Στο βήμα 13 η διαδικασία συνεχίζεται υπολογίζοντας το βάρος της συνάρτησης $[1111eeee]$. Θα την ονομάσουμε g_2 . Επειδή η συνάρτηση αυτή έχει μια υποσυνάρτηση σταθερή (την $[ffff]$ και ίση με 1) το βάρος της θα είναι ίσο με αυτό των υποσυναρτήσεων της $[1111]$, $[eeee]$. Μια ελάχιστη μορφή της g_2 παράγεται απευθείας από την ελάχιστη μορφή της υποσυνάρτησής της $[eeee] = (1166)$ και θα είναι (Θεώρημα 8 και Πίνακας 4.5): (11665) .

Τα βήματα 14–16 είναι παρόμοια με τα 10–12. Θα ονομάσουμε την αντίστοιχη συνάρτηση $[0325b896]$ ως g_3 . Υπάρχει, όμως, μια μικρή διαφορά. Το εκτιμώμενο βάρος (βάσει της δεύτερης μορφής τους Θεωρήματος 7) είναι 5. Όμως στο βήμα 15 το πραγματικό βάρος της g_3 αποδεικνύεται ότι είναι 4. Άρα στην περίπτωση αυτή δεν υπάρχει ελάχιστη ESCT έκφραση στη δεύτερη μορφή του Θεωρήματος 7. Παρόλα αυτά υπάρχουν ελάχιστες ESCT εκφράσεις στην τρίτη μορφή. Για να δημιουργήσουμε μία από αυτές θα πρέπει να επιλέξουμε τη συνάρτηση $g = [0008]$ (έχει βάρος 1), όπως προβλέπει το Θεώρημα 11. Στη συνέχεια θα δημιουργήσουμε τις συναρτήσεις $f_1 \oplus g = [032d]$ και $f_2 \oplus g = [bbbb]$ και θα βρούμε τις ελάχιστες ESCT εκφράσεις τους ακολουθώντας τη διαδικασία που ορίζει το Θεώρημα 11. Μια ελάχιστη ESCT έκφραση της $f_1 \oplus g$ είναι: $(2153) \oplus (6234)$ (βάρος 2) και μια ελάχιστη ESCT έκφραση της $f_2 \oplus g$ είναι: (1266) (βάρος 1). Η αντίστοιχη ελάχιστη ESCT έκφραση της g_3 είναι: $(21536) \oplus (62346) \oplus (12663) \oplus (14334)$.

Στα τελευταία βήματα της διαδικασίας (17–20) βρίσκουμε το βάρος της συνάρτησης εισόδου. Τα βήματα αυτά είναι παρόμοια με τα προηγούμενα. Τελικά το βάρος της συνάρτησης εισόδου είναι 5 και μια ελάχιστη ESCT έκφραση για αυτήν είναι: $(215366) \oplus (623466) \oplus (126636) \oplus (143346) \oplus (116654)$.

4.5 Ακριβής Ελαχιστοποίηση για συναρτήσεις με ESCT βάρος το πολύ 7

Τα Θεωρήματα 10, 11 μας δίνουν μια γενική μεθοδολογία για την εύρεση ελάχιστης ESCT έκφρασης αλλά αποδεικνύονται ανεπαρκή για συναρτήσεις με περισσότερες από 6 μεταβλητές εισόδου. Από την άλλη πλευρά, τα Θεωρήματα 8, 9 μας δίνουν κάποιες από τις ελάχιστες λύσεις μιας συνάρτησης, ανεξαρτήτως του αριθμού των μεταβλητών εισόδου. Υπάρχουν, όμως, περιπτώσεις που δεν μπορούν να μας προσφέρουν ελάχιστη λύση ή δεν μπορούν να μας δώσουν όλες τις ελάχιστες λύσεις. Μια τέτοια περίπτωση παρουσιάζεται στο παράδειγμα 42.

Παράδειγμα 42 Έστω η λογική συνάρτηση 5 μεταβλητών εισόδου: $g = [19cd0acc]$. Κάθε όρος, στις εκφράσεις ESCT του παραδείγματος θα εκφράζεται χρησιμοποιώντας τόσο την αναπαράσταση *MT* όσο και την αναπαράσταση *Cell*. Το βάρος της g είναι ίσο με 5 και μια ελάχιστη ESCT έκφραση της g είναι: $[00220022] \oplus [09000000] \oplus [00000a00] \oplus [000000ee] \oplus [10ef0000] = (13636) \oplus (25344) \oplus (16343) \oplus (11633) \oplus (11254)$.

Η παραπάνω έκφραση, όμως, δεν μπορεί να δημιουργηθεί από τη μεθοδολογία που προτείνεται από το Θεώρημα 8 αφού αυτό παράγει μόνο μερικές από τις ελάχιστες ESCT εκφράσεις για συναρτήσεις 5 μεταβλητών εισόδου. Παρόλο που το γεγονός αυτό δεν φαντάζει σημαντικό, γίνεται σημαντικό όταν προσπαθήσουμε να ελαχιστοποιήσουμε μια συνάρτηση 6 μεταβλητών εισόδου, την: $f = [a75842a6be95486a]$ (η g είναι υποσυνάρτηση της f).

Μια ελάχιστη ESCT έκφραση της f είναι: $[000000000220022] \oplus [0000000009000000] \oplus [7777888877778888] \oplus [0808080808080808] \oplus [00000a0000000000] \oplus [000000ee00000000] \oplus [10ef000000000000] = (136364) \oplus (253344) \oplus (146656) \oplus (614666) \oplus (163434) \oplus (116334) \oplus (112544)$. Η έκφραση αυτή παράγεται από μια έκφραση της f_0 και από μια έκφραση της $f_2 = g$ συνενώνοντας δύο κοινούς σύνθετους όρους ($[00220022]$ και $[00090000]$) ώστε να δημιουργηθούν οι όροι $[000000000220022]$, $[0000000009000000]$ της ESCT έκφρασης της f . Η εφαρμογή του Θεωρήματος 8 μας δίνει την ESCT έκφραση $[00220022] \oplus [09000000] \oplus [f807f807] \oplus [4fb0b04f] = (13636) \oplus (25334) \oplus (22356) \oplus (24255)$ για την f_0 που απαιτείται. Παρόλα αυτά, χρησιμοποιώντας το παραπάνω Θεώρημα δεν μπορούμε να παράγουμε την κατάλληλη ESCT έκφραση για την $g = f_2$.

Στην ενότητα αυτή επεκτείνονται τα πορίσματα του Θεωρήματος 8 για συναρτήσεις με ESCT βάρος το πολύ 7 και ανεξαρτήτως του αριθμού των μεταβλητών εισόδου τους. Τα καινούργια θεωρήματα που αναπτύσσονται μας προσφέρουν τη δυνατότητα να βρίσκουμε όλες τις ελάχιστες ESCT εκφράσεις για συναρτήσεις με βάρος το πολύ 5 και τουλάχιστον μια ελάχιστη ESCT έκφραση για συναρτήσεις με βάρος το πολύ 7. Μπορούμε έτσι να αντιμετωπίσουμε περιπτώσεις, όπως αυτή του παραδείγματος 42.

Στις αποδείξεις των Θεωρημάτων 10, 11 είδαμε ότι όταν η ελάχιστη ESCT έκφραση μιας λογικής συνάρτησης f είναι στην πρώτη ή τη δεύτερη μορφή του Θεωρήματος 7, τότε μπορεί να παραχθεί απευθείας από τις ελάχιστες ESCT εκφράσεις των υποσυναρτήσεών της. Η "προβληματική" περίπτωση είναι όταν κάποια ελάχιστη ESCT έκφραση της f είναι στην τρίτη μορφή του Θεωρήματος 7. Στην περίπτωση αυτή δεν μπορούμε να βρούμε με εύκολο τρόπο την ελάχιστη ESCT έκφραση της f από τις ελάχιστες ESCT εκφράσεις των υποσυναρτήσεών της.

Έστω ότι μια ελάχιστη ESCT έκφραση Q της συνάρτησης εισόδου f παράγεται από τις ESCT εκφράσεις K_i, K_j των υποσυναρτήσεών της f_i, f_j αντίστοιχα. Κάνουμε τις ίδιες θεωρήσεις με αυτές του Θεωρήματος 10. Ισχύει: $w(y) \geq w(z) \geq w(g)$ (y, z, g οι συναρτήσεις της τρίτης μορφής του Θεωρήματος 7). Ακόμα:

$$w(f) = w(y) + w(z) + w(g) \geq 3 * w(g) \Leftrightarrow w(y) \leq \lfloor \frac{W}{3} \rfloor \quad (4.14)$$

Από το Θεώρημα 7 ισχύει: $f_i = K_i = y \oplus g^*, f_j = K_j = z \oplus g^*, g^* = g, \bar{g}$. Η ελάχιστη ESCT έκφραση Q είναι:

$$Q = F_p(x, y^*) \oplus F_q(x, z^*) \oplus F_r(x, g^*) = F_p(x, f_i \oplus g^*) \oplus F_q(x, f_j \oplus g^*) \oplus F_r(x, g^*) \quad (4.15)$$

$$K_i = f_i = y \oplus g^* \quad (4.16)$$

$$K_j = f_j = z \oplus g^* \quad (4.17)$$

Η έκφραση Q , προφανώς, παράγεται από τις ελάχιστες ESCT εκφράσεις των συναρτήσεων: $y = f_i \oplus g^*, z = f_j \oplus g^*, g^*$, γιατί διαφορετικά θα μπορούσε να βρεθεί μια άλλη ESCT έκφραση για την f με μικρότερο αριθμό όρων. Από τις σχέσεις 4.16, 4.17 προκύπτει το συμπέρασμα ότι υπάρχουν εκφράσεις K_i, K_j των υποσυναρτήσεων f_i, f_j που έχουν κοινούς ή/και αντίστροφους σύνθετους όρους (η συνάρτηση g). Επιπλέον

οι εκφράσεις K_i, K_j δεν είναι απαραίτητο να είναι ελάχιστες (μπορούν να είναι w -ισοδύναμες). Ισχύει:

$$f_i = y \oplus g^* \Rightarrow w(f_i) \leq w(y) + w(g^*) \text{ and } w(f_j) \leq w(z) + w(g^*).$$

Έτσι:

$$w(f_i) + w(f_j) = w(y) + w(z) + w(g^*) + w(g^*) = w(f) + w(g) \Leftrightarrow w(f) = w(f_i) + w(f_j) - w(g) \text{ (since } w(g^*) = w(g)).$$

Οι παραπάνω εξισώσεις μαζί με την εξίσωση 4.14 οδηγούν στο παρακάτω συμπέρασμα:

$$w(f_i) + w(f_j) - w(g) \leq w(f) \leq w(f_i) + w(f_j) \quad (4.18)$$

Επισημαίνεται ότι εξίσωση 4.14 ισχύει για εκείνο το ζεύγος υποσυναρτήσεων που οδηγεί στην ελάχιστη ESCT έκφραση στη μορφή 3 για τη συνάρτηση εισόδου, άρα και η εξίσωση 4.18.

Στον Πίνακα 4.7 εμφανίζονται όλες οι δυνατές περιπτώσεις $w(f), w(y), w(z), w(g), w(f_i), w(f_j)$ που βασίζονται στην εξίσωση 4.18 και για βάρος της συνάρτησης εισόδου $w(f) \leq 7$. Στον πίνακα αυτό $w(y) + w(g)$ είναι ο αριθμός των σύνθετων όρων που η ESCT έκφραση K_i της υποσυνάρτησης f_i πρέπει να έχει για να δημιουργηθεί η Q . Αντίστοιχα, $w(z) + w(g)$ είναι ο αριθμός των σύνθετων όρων που πρέπει να έχει η ESCT έκφραση K_j της υποσυνάρτησης f_j για να δημιουργηθεί η Q . Οι εκφράσεις αυτές μπορούν, ενδεχομένως, να είναι ελάχιστες για τις υποσυναρτήσεις f_i, f_j .

Βασιζόμενοι στην προηγούμενη ανάλυση μπορούμε να διατυπώσουμε τα επόμενα θεωρήματα.

Θεώρημα 12 Έστω f μια λογική συνάρτηση με $w(f) < 6$ και f_0, f_1, f_2 οι υποσυναρτήσεις της. Όλες οι ελάχιστες ESCT εκφράσεις της f μπορούν να βρεθούν από τις ελάχιστες ESCT εκφράσεις των f_0, f_1, f_2 .

Απόδειξη.

Έστω Q μια ελάχιστη ESCT έκφραση της f . Όλες οι ελάχιστες ESCT εκφράσεις των f_0, f_1, f_2 θεωρούνται γνωστές. Εάν η Q είναι στην πρώτη ή τη δεύτερη μορφή του Θεωρήματος 7 τότε η ανάλυση ακολουθεί αυτή του Θεωρήματος 8.

Αν η Q είναι στην τρίτη μορφή του Θεωρήματος 7 τότε πρέπει να αποδειχθεί ότι μπορεί να παραχθεί από τις ελάχιστες ESCT εκφράσεις των f_0, f_1, f_2 .

Σύμφωνα με την εξίσωση 4.14: $w(g) \leq 1$, αφού $w(f) \leq 5$. Σύμφωνα με τον Πίνακα 4.7 υπάρχουν 2 περιπτώσεις:

1. $w(f) = w(f_i) + w(f_j)$. Στην περίπτωση αυτή η ελάχιστη έκφραση Q της συνάρτησης εισόδου f παράγεται από μια ESCT έκφραση με $w(f_i) + 1$ (1-equivalent) σύνθετους όρους για την f_i και με $w(f_j)$ σύνθετους όρους για την f_j ή από μια ESCT έκφραση με $w(f_i)$ σύνθετους όρους για την f_i και με $w(f_j) + 1$ (1-equivalent) σύνθετους όρους για την f_j . Για να δημιουργήσουμε την έκφραση Q από τις ελάχιστες ESCT εκφράσεις των f_i, f_j πρέπει να βρεθεί η κατάλληλη συνάρτηση g η οποία είναι αυτή για την οποία ισχύει: $w(g^*) + w(f_i \oplus g^*) + w(f_j \oplus g^*) = w(f)$. Η συνάρτηση g^* είναι, στην ουσία, ένας σύνθετος όρος μέσα στις ελάχιστες ESCT εκφράσεις των f_i ή f_j υποσυναρτήσεων, αντίστοιχα. Στην περίπτωση αυτή θα υπάρχουν και ελάχιστες ESCT εκφράσεις Q στη δεύτερη μορφή του Θεωρήματος 7.
2. $w(f) = w(f_i) + w(f_j) - 1$. Στην περίπτωση αυτή η ελάχιστη ESCT έκφραση Q της συνάρτησης εισόδου f παράγεται από τις ελάχιστες ESCT εκφράσεις των f_i, f_j . Θα υπάρχει ένας κοινός ή αντίστροφος σύνθετος όρος ανάμεσα στις ελάχιστες ESCT εκφράσεις K_i, K_j των υποσυναρτήσεων f_i, f_j .

Σε όλες τις προηγούμενες περιπτώσεις, επιπλέον ESCT εκφράσεις παράγονται ως m -ισοδύναμες (equivalent expressions).

◇

Είναι προφανές ότι όλες οι ελάχιστες ESCT εκφράσεις για τη συνάρτηση εισόδου f μπορούν να βρεθούν μέσω του Θεωρήματος 12.

Θεώρημα 13 Έστω f μια λογική συνάρτηση με $5 < w(f) < 8$ και f_0, f_1, f_2 οι υποσυναρτήσεις της. Τουλάχιστον μια ελάχιστη ESCT έκφραση της f μπορεί να βρεθεί από τις ελάχιστες ESCT εκφράσεις των f_0, f_1, f_2 .

Απόδειξη.

Έστω Q μια ελάχιστη ESCT έκφραση της f . Όλες οι ελάχιστες ESCT εκφράσεις των f_0, f_1, f_2 θεωρούνται γνωστές. Σύμφωνα με τον Πίνακα 4.7, για όλες τις περιπτώσεις με $w(f) > 5$, εκτός της 22, μπορούμε να βρούμε όλες τις ελάχιστες ESCT εκφράσεις των f_0, f_1, f_2 αφού το βάρος τους είναι μικρότερο από 6 (Θεώρημα 12). Στην περίπτωση 22 μία από τις υποσυναρτήσεις (έστω η f_i) έχει βάρος ίσο με 6, οπότε δεν μπορούμε να έχουμε όλες τις ελάχιστες ESCT εκφράσεις της. Αλλά, σύμφωνα με τον ίδιο πίνακα, η ελάχιστη έκφραση της f παράγεται συνενώνοντας έναν ίδιο ή αντίστροφο σύνθετο όρο (g^*) μεταξύ ελαχίστων ESCT εκφράσεων των f_i, f_j . Για να βρούμε την ελάχιστη έκφραση της f πρέπει να δημιουργήσουμε κάθε δυνατή συνάρτηση $g^* \oplus f_i$ και $g^* \oplus f_j$ (g^* είναι ένας όρος μέσα στις ελάχιστες ESCT εκφράσεις της f_j). Αυτές οι συναρτήσεις g^* που παράγουν τις ελάχιστες ESCT εκφράσεις είναι εκείνες που ικανοποιούν την εξίσωση: $w(g^*) + w(f_i \oplus g^*) + w(f_j \oplus g^*) = w(f)$.

Για όλες τις υπόλοιπες περιπτώσεις πρέπει να αποδειχθεί ότι εάν η έκφραση Q είναι στην τρίτη μορφή του Θεωρήματος 7, τότε μπορεί να παραχθεί από τις ελάχιστες ESCT εκφράσεις των f_0, f_1, f_2 .

Σύμφωνα με την εξίσωση 4.14: $w(g) \leq 2$, αφού $w(f) \leq 7$. Εάν $w(g) = 1$ τότε η ανάλυση ακολουθεί αυτή του Θεωρήματος 12.

Εάν $w(g) = 2$ τότε, σύμφωνα με τον Πίνακα 4.7, υπάρχουν 3 πιθανές περιπτώσεις:

1. $w(f) = w(f_i) + w(f_j)$. Στη περίπτωση αυτή η ελάχιστη ESCT έκφραση Q της συνάρτησης εισόδου f παράγεται από μία ESCT έκφραση με $w(f_i) + 2$ σύνθετους όρους για την f_i (2-ωισοδύναμη έκφραση) και με $w(f_j)$ σύνθετους όρους για την f_j ή από μία ESCT έκφραση με $w(f_i)$ σύνθετους όρους για την f_i και με $w(f_j) + 2$ σύνθετους όρους για την f_j (2-ωισοδύναμη έκφραση) ή από μία ESCT έκφραση με $w(f_i) + 1$ σύνθετους όρους για την f_i (1-ωισοδύναμη έκφραση) και με $w(f_j) + 1$ σύνθετους όρους για την f_j (1-ωισοδύναμη έκφραση). Στις πρώτες δύο περιπτώσεις μπορούμε να δημιουργήσουμε την Q όπως στη περίπτωση 1 του Θεωρήματος 12 εντοπίζοντας εκείνους τους 2 σύνθετους όρους που συνιστούν τη συνάρτηση g και βρίσκονται μέσα στις ελάχιστες ESCT εκφράσεις των f_j, f_i αντίστοιχα. Στην τρίτη περίπτωση χρειάζονται 1-ωισοδύναμες εκφράσεις και για την f_i και για την f_j , παρόλο που μόνο οι ελάχιστες ESCT εκφράσεις τους είναι διαθέσιμες. Για το λόγο αυτό δεν μπορούμε να δημιουργήσουμε την ελάχιστη έκφραση Q στην τρίτη μορφή του Θεωρήματος 7. Παρόλα αυτά, επειδή $w(f) = w(f_i) + w(f_j)$ θα βρούμε, τουλάχιστον, μια ελάχιστη ESCT έκφραση για τη συνάρτηση εισόδου f στη δεύτερη μορφή του Θεωρήματος 7.
2. $w(f) = w(f_i) + w(f_j) - 1$. Στην περίπτωση αυτή, η έκφραση Q δημιουργείται από μια ESCT έκφραση με $w(f_i) + 1$ σύνθετους όρους για την f_i και με $w(f_j)$

σύνθετους όρους για την f_j ή από μια ESCT έκφραση με $w(f_i)$ σύνθετους όρους για την f_i και με $w(f_j) + 1$ σύνθετους όρους για την f_j , σύμφωνα με τον Πίνακα 4.7. Η ανάλυση ακολουθεί αυτή των περιπτώσεων 1 of Theorem 12.

3. $w(f) = w(f_i) + w(f_j) + 2$. Στην περίπτωση αυτή η ελάχιστη ESCT έκφραση Q της συνάρτησης εισόδου f παράγεται από τις ελάχιστες ESCT εκφράσεις των υποσυναρτήσεων f_i, f_j . Θα υπάρχουν δύο κοινοί ή αντίστροφοι σύνθετοι όροι ανάμεσα στις ελάχιστες ESCT εκφράσεις των f_i, f_j .

Σε όλες τις προηγούμενες περιπτώσεις, επιπλέον ESCT εκφράσεις παράγονται ως m -ισοδύναμες εκφράσεις (mequivalent expressions).

◇

Η περίπτωση 1 του Θεωρήματος 13 δηλώνει ότι δεν μπορούμε να βρούμε όλες τις ελάχιστες ESCT εκφράσεις για μια συνάρτηση f με $5 < w(f) < 8$.

Παράδειγμα 43 Έστω και πάλι η συνάρτηση g του παραδείγματος 42. Έστω ότι γνωρίζουμε τα βάρη των υποσυναρτήσεών της μαζί με τις ελάχιστες ESCT εκφράσεις τους. Το βάρος της g είναι 5 και η ελάχιστη ESCT έκφραση που θέλουμε να βρούμε αντιστοιχεί στην πέμπτη περίπτωση του Πίνακα 4.7 για $w(f) = 5$.

Μια ελάχιστη ESCT έκφραση για την υποσυνάρτηση g_1 της g είναι: $[10ef] \oplus [0900] \oplus [0022]$ και για την υποσυνάρτηση g_0 είναι: $[0a00] \oplus [00ce]$. Για να δημιουργήσουμε μια ESCT έκφραση για την g που περιέχει τους σύνθετους όρους $[00220022]$, $[09000000]$ πρέπει να δημιουργήσουμε τη συνάρτηση $[0022] \oplus g_0 = [0aee]$ (πρώτη περίπτωση του Θεωρήματος 12). Μια ελάχιστη ESCT έκφραση για τη συνάρτηση αυτή είναι: $[0a00] \oplus [00ee]$. Σύμφωνα με το Θεώρημα 12 μια ελάχιστη έκφραση για την g είναι: $[00220022] \oplus [09000000] \oplus [00000a00] \oplus [000000ee] \oplus [10ef0000]$.

Έχοντας την παραπάνω έκφραση για την $g = f_2$ και την έκφραση $[00220022] \oplus [09000000] \oplus [f807f807] \oplus [4fb0b04f]$ για την f_0 μπορούμε να δημιουργήσουμε μια ελάχιστη ESCT έκφραση για την f , όπως είδαμε στο παράδειγμα 42: $[0000000000220022] \oplus [0000000009000000] \oplus [7777888877778888] \oplus [0808080808080808] \oplus [00000a0000000000] \oplus [000000ee00000000] \oplus [10ef000000000000]$ (περίπτωση 31 του Πίνακα 4.7).

Αποτέλεσμα τη θεωρίας που αναπτύχθηκε στην ενότητα αυτή ήταν η δημιουργία του αλγορίθμου EW7MIN.

4.6 Ελαχιστοποίηση χρησιμοποιώντας κανόνες συγχώνευσης

Τα θεωρήματα ESCT ελαχιστοποίησης που αναπτύχθηκαν έως τώρα αναφέρονται σε συναρτήσεις. Συγκεκριμένα εφαρμόζονται πάνω στο δέντρο γεννήτρια της συνάρτησης εισόδου και προσπαθούν να εκμεταλλευτούν συγκεκριμένα χαρακτηριστικά, όπως οι σταθερές υποσυναρτήσεις.

Όμως, υπάρχει και άλλη προσέγγιση που μπορεί να ακολουθηθεί για να μειωθεί ο αριθμός των σύνθετων όρων μέσα σε μια ESCT έκφραση η οποία αντιπροσωπεύει τη συνάρτηση εισόδου. Μπορούν, δηλαδή, να μελετηθούν οι σχέσεις και η μορφή των σύνθετων όρων και οι τρόποι και οι προϋποθέσεις ώστε m σύνθετοι όροι να συγχωνεύονται σε l όπου $l < m$.

Στην ενότητα αυτή θα προσεγγίσουμε το πρόβλημα της ESCT ελαχιστοποίησης χρησιμοποιώντας κανόνες συγχώνευσης. Οι κανόνες αυτοί θα παρουσιαστούν στη συνέχεια, παραλείποντας την αναλυτική τους απόδειξη. Αυτή είναι εύκολο να γίνει χρησιμοποιώντας τα ακόλουθα δεδομένα:

- Κάθε ESCT έκφραση πρέπει να είναι σε μία από τις τρεις κανονικοποιημένες μορφές του Θεωρήματος 7.
- Για τις εκφράσεις ESOP ισχύει η επόμενη σχέση $xf \oplus \bar{x}g = xf' \oplus \bar{x}g' \Leftrightarrow f = f', g = g'$ η οποία είναι προφανής. Είναι εύκολο να αποδειχθεί, εξαντλητικά για κάθε συνδυασμό p, q, p', q' και χρησιμοποιώντας και τον Πίνακα 4.5, ότι στην περίπτωση των ESCT εκφράσεων η παραπάνω σχέση μετασχηματίζεται ως:

$$F_p(x, f) \oplus F_q(x, g) = F_{p'}(x, f') \oplus F_{q'}(x, g') \Leftrightarrow f = f'^*, g = g'^* \quad (4.19)$$

, όπου $F_p, f_{p'}$ και $F_q, f_{q'}$ είναι κύτταρα Maitra που ανήκουν στην ίδια κλάση και $f'^* = f', g'^* = g', \bar{g}'$.

Οι αναλυτικές αποδείξεις ακολουθούν το επόμενο μοτίβο. Όταν θέλουμε να βρούμε τους κανόνες συγχώνευσης m σε l τότε ελέγχουμε όλους τους δυνατούς συνδυασμούς των κανονικοποιημένων μορφών στις οποίες μπορεί να βρίσκεται κάθε όρος μέσα στους m και στους l . Για παράδειγμα όταν θέλουμε να βρούμε τους κανόνες συγχώνευσης 3 όρων σε 2 τότε υπάρχουν οι εξής περιπτώσεις. Οι τρεις όροι να είναι στην 1η κανονικοποιημένη μορφή και οι δύο στην 1η κανονικοποιημένη μορφή. Άλλη περίπτωση είναι οι τρεις όροι να είναι στην 1η κανονικοποιημένη μορφή και οι δύο στην 2η κανονικοποιημένη μορφή. Άλλη περίπτωση είναι οι τρεις όροι να είναι στην 2η κανονικοποιημένη μορφή και οι δύο στην 1η κανονικοποιημένη μορφή. Άλλη περίπτωση είναι οι τρεις όροι να είναι στην 2η κανονικοποιημένη μορφή και οι δύο στην 2η κανονικοποιημένη μορφή. Άλλη περίπτωση είναι οι τρεις όροι να είναι στην 3η κανονικοποιημένη μορφή και οι δύο στην 1η κανονικοποιημένη μορφή. Η τελευταία περίπτωση είναι οι τρεις όροι να είναι στην 3η κανονικοποιημένη μορφή και οι δύο στην 2η κανονικοποιημένη μορφή. Βεβαίως δεν είναι όλες οι παραπάνω περιπτώσεις ορθές (κάποιες μπορεί να μην εμφανίζονται στην πραγματικότητα) ενώ από άλλες δεν προκύπτει κάποιο χρήσιμο συμπέρασμα (αυτές τις αναφέρουμε ως *τετριμμένες*).

Στο Παράδειγμα 44 παρουσιάζεται η απόδειξη για τους κανόνες $2 \mapsto 1$. Η απόδειξη για τους υπόλοιπους κανόνες ακολουθεί την ίδια διαδικασία.

Σημειώνεται ότι οι επόμενοι κανόνες μπορούν να χρησιμοποιηθούν και με την αντίστροφη φορά, δηλαδή μας επιτρέπουν να δημιουργήσουμε 1-ωισοδύναμες εκφράσεις. Επίσης αξίζει να σημειωθεί ότι επειδή καλύπτουμε, κατά την απόδειξη, όλες τις δυνατές περιπτώσεις οι παρακάτω σχέσεις είναι ακριβείς. Δηλαδή αν έχουμε μια ESCT έκφραση με m όρους, για μια τυχαία συνάρτηση, τότε εφαρμόζοντας τους κανόνες $m \mapsto (m-1), (m-1) \mapsto (m-2), \dots, 2 \mapsto 1$ σίγουρα θα βρούμε ελάχιστη ESCT έκφραση για τη συνάρτηση εισόδου.

Στην επόμενη ανάλυση δύο κύτταρα Maitra $F_p, F_{p'}$ (ίδιος δείκτης απλά τονισμένος) θα θεωρούνται ότι ανήκουν στην ίδια κλάση κυττάρων Maitra. Επιπλέον θεωρούμε ότι P^* σημαίνει είτε P είτε \bar{P} .

Έστω μια ESCT έκφραση της συνάρτησης f . Έστω επίσης ότι ταξινομούμε τις μεταβλητές εισόδου της f από την πιο σημαντική προς τη λιγότερο σημαντική. Η ανάλυση που ακολουθεί αναφέρεται στην πρώτη πιο σημαντική μεταβλητή για την οποία υπάρχουν τουλάχιστον δύο κύτταρα Maitra διαφορετικής κλάσης στους όρους της ESCT έκφρασης. Για τις μεταβλητές στις οποίες τα κύτταρα Maitra των όρων της ESCT έκφρασης ανήκουν στην ίδια κλάση, εφαρμόζουμε το Λήμμα 2 και η ανάλυση συνεχίζει στην επόμενη μεταβλητή. Οι αναλυτικοί συνδυασμοί των δεικτών p, q, r, p', q', r' είναι εύκολο να βρεθούν μέσω του Θεωρήματος 7 και του Πίνακα 4.2.

4.6.1 Δύο όροι σε έναν ($2 \mapsto 1$)

Εδώ εξετάζουμε τις περιπτώσεις που δύο σύνθετοι όροι $(F_q(x, Q_1), F_w(x, Q_2))$ συγχωνεύονται σε έναν $(F_a(x, P_1))$ (F_q, F_w, F_a είναι κύτταρα Maitra σύμφωνα με τον Πίνακα 2.2). Οι περιπτώσεις αυτές έχουν παρουσιαστεί και στην εργασία [AS94]. Οι περιπτώσεις που προσφέρουν μη τετριμμένα αποτελέσματα είναι:

1. $F_p(x, Q_1) \oplus F_q(x, Q_2) = F_p(x, P_1) \Rightarrow P_1 = Q_1^*, Q_2^* = 0 \Leftrightarrow Q_2 = 0, 1$. Η περίπτωση αυτή δηλώνει ότι ο όρος Q_2 είναι 0 ή 1. Στην ουσία η σχέση αυτή αντιπροσωπεύει το Θεώρημα 6 και το Πρόρισμα 5.
2. $F_p(x, Q_1) \oplus F_r(x, Q_2) = F_p(x, P_1) \Rightarrow P_1 = Q_1^* = Q_2^*$. Η περίπτωση αυτή μας δηλώνει ότι για να ενωθούν δύο σύνθετοι όροι πρέπει να υπάρχει το πολύ ένα κύτταρο που να ανήκει σε διαφορετική κλάση Maitra. Οι σύνθετοι όροι εκτός του παραπάνω κυττάρου πρέπει να είναι ίδιοι ή αντίστροφοι.

Παράδειγμα 44 Στο παράδειγμα αυτό παρουσιάζεται η απόδειξη για την παραγωγή των κανόνων $2 \mapsto 1$. Οι δύο όροι της αρχικής ESCT έκφρασης είναι $F_q(x, Q_1), F_w(x, Q_2)$ ενώ ο όρος της τελικής ESCT έκφρασης είναι: $F_a(x, P_1)$. Διακρίνουμε τις επόμενες περιπτώσεις:

- Οι δύο όροι της αρχικής ESCT έκφρασης είναι στην πρώτη κανονικοποιημένη μορφή και ο όρος του αποτελέσματος είναι στην πρώτη κανονικοποιημένη μορφή. Χωρίς βλάβη της γενικότητας έχουμε τις παρακάτω περιπτώσεις:
 - $F_{p'}(x, Q_1 \oplus Q_2) = F_p(x, P_1)$. Στην περίπτωση αυτή ισχύει (βλέπε και Λήμμα 1, Πίνακα 4.5): $F_{p'}(x, Q_1 \oplus Q_2) = F_p(x, P_1) \Leftrightarrow F_{p'}(x, Q_1) \oplus F_{p''}(x, Q_2) = F_p(x, P_1) \Rightarrow Q_1 \oplus Q_2 = P_1$. Κατά συνέπεια ο κανόνας αυτός μας λέει ότι η ανάλυση μας πρέπει να συνεχιστεί μια μεταβλητή παρακάτω (τετριμμένη περίπτωση).
 - $F_p(x, Q_1 \oplus Q_2) = F_q(x, P_1)$, όπου F_p, F_q είναι κύτταρα Maitra διαφορετικής κλάσης. Σύμφωνα με την εξίσωση 4.19 η παραπάνω περίπτωση δεν είναι δυνατή (δεν είναι ορθή).
- Οι δύο όροι της αρχικής ESCT έκφρασης είναι στη δεύτερη κανονικοποιημένη μορφή και ο όρος του αποτελέσματος είναι στην πρώτη κανονικοποιημένη μορφή. Χωρίς βλάβη της γενικότητας έχουμε τις παρακάτω περιπτώσεις:
 - $F_{p'}(x, Q_1) \oplus F_q(x, Q_2) = F_p(x, P_1)$. Σύμφωνα με την εξίσωση 4.19 ισχύει: $P_1 = Q_1^*, Q_2^* = 0 \Leftrightarrow Q_2 = 0, 1$. Η περίπτωση αυτή είναι η πρώτη περίπτωση του κανόνα που προσφέρει μη τετριμμένα αποτελέσματα.
 - $F_q(x, Q_1) \oplus F_r(x, Q_2) = F_p(x, P_1)$, όπου F_p, F_q, F_r είναι κύτταρα Maitra διαφορετικής κλάσης. Σύμφωνα με την εξίσωση 4.19 ισχύει: $P_1 = Q_1^* = Q_2^*$. Η περίπτωση αυτή είναι η δεύτερη περίπτωση του κανόνα που προσφέρει μη τετριμμένα αποτελέσματα.

Παράδειγμα 45 Έστω η λογική συνάρτηση: $f = [bfff4000]$. Ισχύει: $w(f) = 1$. Μια ESCT έκφραση αυτής της συνάρτησης είναι (σε αναπαράσταση cell): $(24456) \oplus (24415)$. Η πιο σημαντική μεταβλητή (θυμίζουμε ότι στην αναπαράσταση cell το δεξιότερο κύτταρο είναι το πιο σημαντικό και το αριστερότερο το λιγότερο σημαντικό) και στους δύο όρους έχει κύτταρο της ίδιας κλάσης (κύτταρα 5 και 6). Κατά συνέπεια εφαρμόζουμε το Λήμμα 2 και η έκφραση γίνεται: $(24456) \oplus (24415) = (((2445) \oplus$

$(2441))5 =$. Παρατηρούμε ότι οι όροι (2445) και (2441) έχουν στην πιο σημαντική τους μεταβλητή κύτταρα διαφορετικής κλάση ενώ οι υπόλοιποι όροι είναι ίδιοι. Άρα μπορούμε να εφαρμόσουμε τον κανόνα $2 \mapsto 1$, περίπτωση 2. Ισχύει λοιπόν σύμφωνα με τον κανόνα, το Θεώρημα 7 και τον Πίνακα 4.2: $(2445) \oplus (2441) = (2444)$ (το τελευταίο κύτταρο αλλάζει κλάση). Έτσι οι δύο όροι συγχωνεύονται σε έναν και ισχύει: $(24456) \oplus (24415) = (24445)$.

4.6.2 Τρεις όροι σε δύο ($3 \mapsto 2$)

Εδώ εξετάζουμε τις περιπτώσεις που τρεις σύνθετοι όροι $(F_q(x, Q_1), F_w(x, Q_2), F_e(x, Q_3))$ συγχωνεύονται σε δύο όρους $(F_a(x, P_1), F_s(x, P_2))$ (F_q, F_w, F_e, F_a, F_s είναι κύτταρα Maitra σύμφωνα με τον Πίνακα 2.2). Σημειώνεται ότι η περίπτωση τρεις όροι να συγχωνευτούν σε έναν είναι ταυτόσημη με τη διαδοχική εφαρμογή του κανόνα $3 \mapsto 2$ και στη συνέχεια του κανόνα $2 \mapsto 1$. Οι περιπτώσεις που προσφέρουν μη τετριμμένα αποτελέσματα, και είναι ξεχωριστές από τις ήδη αναφερθείσες περιπτώσεις του κανόνα $2 \mapsto 1$, ακολουθούν:

1. $F_{p'}(x, Q_1) \oplus F_{q'}(x, Q_2) \oplus F_{r'}(x, Q_3) = F_p(x, P_1) \oplus F_q(x, P_2) \Rightarrow P_1 = Q_1^* \oplus Q_3, P_2 = Q_2^* \oplus Q_3$. Ο κανόνας αυτός αναφέρει ότι για να συγχωνευθούν τρεις όροι που έχουν σε μια μεταβλητή κύτταρα που ανήκουν στις τρεις διαφορετικές κλάσεις κυττάρων, θα πρέπει οι όροι Q_1, Q_3 και Q_2, Q_3 να συγχωνεύονται σε ένα σύμφωνα με τον κανόνα $2 \mapsto 1$.
2. $F_{p'}(x, Q_1 \oplus Q_2) \oplus F_{r'}(x, Q_3) = F_p(x, P_1) \oplus F_q(x, P_2) \Rightarrow P_1 = Q_1^* \oplus Q_2 \oplus Q_3, P_2 = Q_3^*$. Ο κανόνας αυτός αναφέρει ότι για να συγχωνευθούν τρεις όροι που έχουν σε μια μεταβλητή κύτταρα που ανήκουν σε δύο διαφορετικές κλάσεις κυττάρων, θα πρέπει οι τρεις όροι Q_1, Q_2, Q_3 να συγχωνευτούν σε έναν εφαρμόζοντας αναδρομικά (έχοντας πλέον μια μεταβλητή λιγότερη) τους κανόνες $3 \mapsto 2$ και $2 \mapsto 1$.

Παράδειγμα 46 Έστω η λογική συνάρτηση: $f = [1011101010111010]$. Ισχύει: $w(f) = 2$. Μια ESCT έκφραση αυτής της συνάρτησης είναι (σε αναπαράσταση cell): $(234456) \oplus (234315) \oplus (236345)$. Η πιο σημαντική μεταβλητή και στους τρεις όρους έχει κύτταρο της ίδιας κλάση (κύτταρα 5 και 6). Κατά συνέπεια εφαρμόζουμε το Λήμμα 2 και η έκφραση γίνεται: $(224456) \oplus (234315) \oplus (236345) = (((23445) \oplus (23431) \oplus (23634))6) =$. Χρησιμοποιώντας τους κανόνες $2 \mapsto 1$ παρατηρούμε ότι ισχύει: $(23445) \oplus (22431) = (23466)$ και $(23431) \oplus (23634) = (23334)$. Κατά συνέπεια μπορούμε να χρησιμοποιήσουμε τον κανόνα $3 \mapsto 2$, περίπτωση 1. Ισχύει λοιπόν: $(234456) \oplus (234315) \oplus (236345) = (234666) \oplus (233346)$.

4.6.3 Τέσσερις όροι σε τρεις ($4 \mapsto 3$)

Εδώ εξετάζουμε τις περιπτώσεις που τέσσερις σύνθετοι όροι $(F_q(x, Q_1), F_w(x, Q_2), F_e(x, Q_3), F_r(x, Q_4))$ συγχωνεύονται σε τρεις όρους $(F_a(x, P_1), F_s(x, P_2), F_d(x, P_3))$ ($F_q, F_w, F_e, F_r, F_a, F_s, F_d$ είναι κύτταρα Maitra σύμφωνα με τον Πίνακα 2.2). Σημειώνεται ότι η περίπτωση τέσσερις όροι να συγχωνευτούν σε έναν είναι ταυτόσημη με τη διαδοχική εφαρμογή του κανόνα $4 \mapsto 3$, $3 \mapsto 2$ και στη συνέχεια του κανόνα $2 \mapsto 1$. Οι περιπτώσεις που προσφέρουν μη τετριμμένα αποτελέσματα και είναι ξεχωριστές από τις ήδη αναφερθείσες περιπτώσεις του κανόνα $2 \mapsto 1$ και $3 \mapsto 2$ ακολουθούν:

1. $F_{p'}(x, Q_1 \oplus Q_2) \oplus F_{r'}(x, Q_3 \oplus Q_4) = F_p(x, P_1) \oplus F_q(x, P_2 \oplus P_3) \Rightarrow P_1 = Q_1^* \oplus Q_2 \oplus Q_3 \oplus Q_4, P_2 \oplus P_3 = Q_3^* \oplus Q_4$. Ο κανόνας αυτός μας αποκαλύπτει ότι όταν οι τέσσερις όροι έχουν ανά δύο κύτταρα Maitra της ίδιας κλάσης, τότε για να συγχωνευθούν σε τρεις όρους πρέπει οι όροι Q_1, Q_2, Q_3, Q_4 να συγχωνεύονται σε έναν (διαδοχική εφαρμογή των κανόνων $4 \mapsto 3, 3 \mapsto 2, 2 \mapsto 1$), έχοντας όμως μια μεταβλητή λιγότερη.
2. $F_{p'}(x, Q_1 \oplus Q_2) \oplus F_{r'}(x, Q_3 \oplus Q_4) = F_p(x, P_1) \oplus F_q(x, P_2) \oplus F_r(x, P_3) \Rightarrow P_1 \oplus P_2 = Q_1^* \oplus Q_2, P_3 \oplus P_2 = Q_3^* \oplus Q_4$. Παραλλαγή του προηγούμενου κανόνα, αυτός ο κανόνας μας αποκαλύπτει ότι αν οι τέσσερις όροι έχουν ανά δύο κύτταρα Maitra της ίδιας κλάσης, τότε για να συγχωνευθούν σε τρεις όρους πρέπει οι ESCT εκφράσεις $Q_1 \oplus Q_2$ και $Q_3 \oplus Q_4$ να μπορούν να μετασχηματιστούν σε άλλες που θα έχουν έναν ίδιο σύνθετο όρο (τις εκφράσεις $P_1^* \oplus P_2$ και $P_3^* \oplus P_2$ αντίστοιχα). Η παραπάνω μετατροπή μπορεί να γίνει χρησιμοποιώντας τους κανόνες $2 \mapsto 2$.
3. $F_{p'}(x, Q_1 \oplus Q_2 \oplus Q_3) \oplus F_{r'}(x, Q_4) = F_p(x, P_1 \oplus P_2) \oplus F_q(x, P_3) \Rightarrow P_1 \oplus P_2 = Q_1^* \oplus Q_2 \oplus Q_3 \oplus Q_4, P_3 = Q_4^*$. Ο κανόνας αυτός μας αποκαλύπτει ότι αν οι τρεις όροι έχουν κύτταρα, σε μια μεταβλητή, της ίδιας κλάσης και ο τελευταίος έχει, στην ίδια μεταβλητή, κύτταρο διαφορετικής κλάσης, τότε για να συγχωνευθούν σε τρεις πρέπει οι όροι Q_1, Q_2, Q_3, Q_4 να συγχωνεύονται σε δύο, έχοντας πλέον μια μεταβλητή λιγότερη σε σχέση με την αρχική περίπτωση των όρων $F_{p'}(x, Q_1), F_{p'}(x, Q_2), F_{p'}(x, Q_3), F_{r'}(x, Q_4)$. Η παραπάνω συγχώνευση μπορεί να πραγματοποιηθεί με τη βοήθεια των κανόνων $4 \mapsto 3$ και $3 \mapsto 2$.
4. $F_{p'}(x, Q_1) \oplus F_{q'}(x, Q_2) \oplus F_{r'}(x, Q_3 \oplus Q_4) = F_p(x, P_1) \oplus F_q(x, P_2 \oplus P_3) \Rightarrow P_1 = Q_1^* \oplus Q_3 \oplus Q_4, P_2 \oplus P_3 = Q_2^* \oplus Q_3 \oplus Q_4$. Ο κανόνας αυτός μας αποκαλύπτει ότι όταν σε μια μεταβλητή υπάρχουν κύτταρα και από τις τρεις διαφορετικές κλάσεις, τότε πρέπει οι όροι Q_1, Q_3, Q_4 να συγχωνεύονται σε έναν και οι όροι Q_2, Q_3, Q_4 να συγχωνεύονται σε δύο. Οι συγχωνεύσεις αυτές μπορούν να γίνουν με τη βοήθεια των κανόνων $3 \mapsto 2$ και $2 \mapsto 1$.
5. $F_{p'}(x, Q_1 \oplus Q_2) \oplus F_{q'}(x, Q_3) \oplus F_{r'}(x, Q_4) = F_p(x, P_1) \oplus F_q(x, P_2 \oplus P_3) \Rightarrow P_1 = Q_1^* \oplus Q_2 \oplus Q_4, P_2 \oplus P_3 = Q_3^* \oplus Q_4$. Ο κανόνας αυτός μας αποκαλύπτει ότι όταν σε μια μεταβλητή υπάρχουν κύτταρα και από τις τρεις διαφορετικές κλάσεις, τότε πρέπει οι τρεις όροι Q_1, Q_2, Q_4 να συγχωνεύονται σε έναν. Αυτό μπορεί να πραγματοποιηθεί χρησιμοποιώντας τους κανόνες $3 \mapsto 2$ και $2 \mapsto 1$.
6. $F_{p'}(x, Q_1 \oplus Q_2) \oplus F_{q'}(x, Q_3) \oplus F_{r'}(x, Q_4) = F_p(x, P_1 \oplus P_2) \oplus F_q(x, P_3) \Rightarrow P_1 = Q_3^* \oplus Q_4, P_2 \oplus P_3 = Q_1 \oplus Q_2 \oplus Q_4^*$. Αντίστοιχος με τον προηγούμενο κανόνα. Εδώ πρέπει να συγχωνεύονται οι όροι Q_1, Q_2, Q_4 σε δύο και οι όροι Q_3, Q_4 σε έναν.
7. $F_{p'}(x, Q_1) \oplus F_{q'}(x, Q_2) \oplus F_{r'}(x, Q_3 \oplus Q_4) = F_p(x, P_1) \oplus F_q(x, P_2) \oplus F_r(x, P_3) \Rightarrow P_1 \oplus P_3 = Q_1^* \oplus Q_3 \oplus Q_4, P_2 \oplus P_3 = Q_2^* \oplus Q_3 \oplus Q_4$. Ο κανόνας αυτός μας αποκαλύπτει ότι όταν σε μια μεταβλητή υπάρχουν τρεις διαφορετικές κλάσεις από κύτταρα Maitra, τότε για να υπάρξει συγχώνευση πρέπει οι τρεις όροι Q_1, Q_3, Q_4 και οι τρεις όροι Q_2, Q_3, Q_4 να ενώνονται σε δύο χρησιμοποιώντας τους κανόνες $3 \mapsto 2$.

Παράδειγμα 47 Έστω η λογική συνάρτηση: $f = [efff100010001011efffefef10001010]$.

Ισχύει: $w(f) = 3$. Μια ESCT έκφραση αυτής της συνάρτησης είναι (σε αναπαράσταση cell): $(2344466) \oplus (2346356) \oplus (2333364) \oplus (1161344)$. Παρατηρούμε ότι στην πιο

σημαντική μεταβλητή της παραπάνω *ESCT* έκφρασης υπάρχουν κύτταρα *Maitra* από δύο διαφορετικές κλάσεις μόνο (από δύο όροι σε κάθε κλάση). Άρα οι σχετικές περιπτώσεις του κανόνα $4 \mapsto 3$ είναι οι 1 και 2. Παρατηρούμε όμως ότι ισχύει (χρησιμοποιώντας τους επόμενους κανόνες $2 \mapsto 2$): $(2344466) \oplus (2346356) = (234456) \oplus (234315)$ και $(2333364) \oplus (1161344) = (234315) \oplus (236313)$. Δηλαδή οι παραπάνω *ESCT* εκφράσεις μπορούν να μετασχηματιστούν σε άλλες που έχουν έναν σύνθετο όρο ίδιο ((234315)). Κατά συνέπεια θα χρησιμοποιήσουμε την περίπτωση 2 και έτσι έχουμε μια *ESCT* έκφραση με 3 όρους, την: $(23344566) \oplus (2343153) \oplus (2363134)$.

4.6.4 Δύο όροι σε δύο ($2 \mapsto 2$)

Στην ενότητα αυτή εξετάζονται οι τρόποι με τους οποίους μπορούμε να μετασχηματίσουμε δύο σύνθετους όρους $F_q(x, Q_1), F_w(x, Q_2)$ σε δύο καινούργιους $F_a(x, P_1), F_s(x, P_2)$ οι οποίοι θα απεικονίζουν την ίδια συνάρτηση (F_q, F_w, F_a, F_s είναι κύτταρα *Maitra* σύμφωνα με τον Πίνακα 2.2). Οι περιπτώσεις που προσφέρουν μη τετριμμένα αποτελέσματα ακολουθούν:

1. $F_{p'}(x, Q_1) \oplus F_{q'}(x, Q_2) = F_p(x, P_1) \oplus F_q(x, P_2) \Rightarrow P_1 = Q_1^*, P_2 = Q_2^*$. Στην περίπτωση αυτή οι αρχικοί και οι καινούργιοι όροι είναι συγγενείς. Ο κανόνας αυτός μπορεί να εφαρμοστεί σε οποιαδήποτε περίπτωση.
2. $F_{p'}(x, Q_1) \oplus F_{r'}(x, Q_2) = F_p(x, P_1) \oplus F_q(x, P_2) \Rightarrow P_1 = Q_1^* \oplus Q_2, P_2 = Q_2^*$. Στην περίπτωση αυτή το κύτταρο F_q μετασχηματίζεται σε $F_{r'}$. Για να μπορεί να εφαρμοστεί ο κανόνας αυτός πρέπει οι όροι Q_1, Q_2 να συγχωνεύονται σε έναν σύμφωνα με τους κανόνες $2 \mapsto 1$.

Παράδειγμα 48 Έστω η λογική συνάρτηση: $f = [10001010]$. Ισχύει: $w(f) = 2$. Μια *ESCT* έκφραση αυτής της συνάρτησης είναι (σε αναπαράσταση *cell*): $(23445) \oplus (23431)$. Έστω ότι θέλουμε να βρούμε αν μπορεί να μετασχηματιστεί σε άλλη *ESCT* έκφραση με δύο σύνθετους όρους. Παρατηρούμε ότι στην πιο σημαντική τους μεταβλητή οι δύο όροι έχουν κύτταρα *Maitra* διαφορετικής κλάσης. Επιπλέον ισχύει: $(2344) \oplus (2343) = (2346)$. Άρα μπορούμε να εφαρμόσουμε οποιαδήποτε από τις δύο περιπτώσεις του κανόνα $2 \mapsto 2$. Έστω ότι εφαρμόζουμε τη δεύτερη. Μια άλλη *ESCT* έκφραση της ίδιας συνάρτησης είναι, λοιπόν: $(23444) \oplus (23463)$ (αντικαταστήσαμε τον (2343) με τον (2346)). Μία ακόμα είναι: $(23466) \oplus (23434)$ (αντικαταστήσαμε τον (2344) με τον (2346)).

4.7 Ευριστικές Μεθοδολογίες

Τα θεωρήματα που αναπτύχθηκαν στο συγκεκριμένο κεφάλαιο ασχολούνται με το πρόβλημα της εύρεσης ελαχίστων *ESCT* εκφράσεων για πλήρως ορισμένες λογικές συναρτήσεις μοναδικής εξόδου. Τα θεωρήματα αυτά εγγυώνται το βέλτιστο της παραγόμενης λύσης. Στη διατριβή αυτή, όμως, ασχοληθήκαμε και με άλλα σημαντικά προβλήματα της *ESCT* ελαχιστοποίησης όπως την αναδιάταξη των μεταβλητών εισόδου μιας λογικής συνάρτησης με σκοπό την εύρεση μικρότερου *ESCT* βάρους για αυτήν ή την εύρεση καλών *ESCT* εκφράσεων για ατελώς ορισμένες λογικές συναρτήσεις. Οι μεθοδολογίες που ακολουθούν ασχολούνται με τα παραπάνω ζητήματα αλλά δεν είναι ακριβείς δηλαδή δεν εγγυώνται το βέλτιστο της παραγόμενης λύσης. Για το λόγο αυτό καλούνται ευριστικές.

4.7.1 Αναδιάταξη μεταβλητών εισόδου

Μια λογική συνάρτηση n μεταβλητών μπορεί να εκφραστεί με παραπάνω από έναν τρόπους (εκφράσεις FPRM, ESOP, ESCT, αναπαράσταση MT κτλ). Αρκετές από αυτές τις εκφράσεις εξαρτώνται από τον τρόπο με τον οποίο θα επιλεγούν οι μεταβλητές εισόδου της συνάρτησης, δηλαδή από τη διάταξη "σημαντικότητας" των μεταβλητών. Συγκεκριμένα τόσο η αναπαράσταση MT (κατά συνέπεια και το δέντρο-γεννήτρια) όσο και οι εκφράσεις ESCT εξαρτώνται σημαντικά από τη διάταξη των μεταβλητών εισόδου που θα επιλεγεί, με άμεση συνέπεια το ESCT βάρος μιας λογικής συνάρτησης να μεταβάλλεται ανάλογα με τη διάταξη των μεταβλητών εισόδου που επιλέγεται. Να σημειώσουμε ότι αυτό δεν ισχύει για τις εκφράσεις ESOP όπου σε αυτές το ESOP βάρος είναι ανεξάρτητο της διάταξης των μεταβλητών εισόδου.

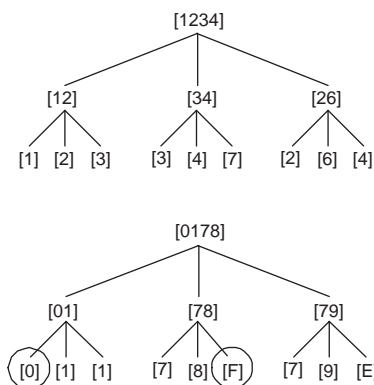
Είναι λοιπόν σημαντικό, όταν θέλουμε να βελτιώσουμε τα αποτελέσματα της ESCT ελαχιστοποίησης μιας λογικής συνάρτησης, να επιλέγουμε και μια καλή διάταξη στις μεταβλητές εισόδου της συνάρτησης (Variable Reordering).

Στη συγκεκριμένη διδακτορική διατριβή μελετήθηκε το πρόβλημα της εύρεσης της βέλτιστης διάταξης των μεταβλητών εισόδου μιας λογικής συνάρτησης, της εύρεσης δηλαδή εκείνης της διάταξης που μας δίνει το καλύτερο δυνατό αποτέλεσμα ως προς το ESCT βάρος.

Η προτεινόμενη μεθοδολογία είναι ευριστική και στηρίζεται στο Πρόρισμα 6. Στο πόρισμα αυτό φαίνεται ότι η ύπαρξη μιας σταθερής υποσυνάρτησης f_i δεν αυξάνει το βάρος της συνάρτησης σε σχέση με αυτό μιας μη σταθερής υποσυνάρτησής της (f_j). Κατά συνέπεια, περιμένουμε ότι σε μια λογική συνάρτηση, όσο περισσότερες είναι οι σταθερές υποσυναρτήσεις μέσα στο δέντρο-γεννήτριά της και μάλιστα όσο πιο υψηλά (πιο κοντά στη ρίζα) βρίσκονται αυτές, τόσο μικρότερο θα είναι το βάρος της.

Η παραπάνω εικασία θα φανεί καλύτερα στα επόμενα παραδείγματα.

Παράδειγμα 49 Έστω μια λογική συνάρτηση μοναδικής εξόδου και 4 μεταβλητών εισόδου: $f(x_1, x_2, x_3, x_4) = [1234] = \bar{x}_1\bar{x}_2x_3x_4 \oplus x_1\bar{x}_2\bar{x}_3x_4 \oplus x_1\bar{x}_2x_3\bar{x}_4 \oplus x_1\bar{x}_2x_3x_4 \oplus \bar{x}_1x_2\bar{x}_3\bar{x}_4$. Η αναπαράσταση MT [1234] προκύπτει όταν θεωρήσουμε ότι η πιο σημαντική μεταβλητή είναι η x_4 , η αμέσως λιγότερο σημαντική η x_3 , και οι δύο λιγότερο σημαντικές οι x_2, x_1 με λιγότερο σημαντική την τελευταία. Αν στην παραπάνω σειρά "σημαντικότητας" ανταλλάξουμε τις μεταβλητές x_4 και x_1 τότε η αναπαράσταση MT γίνεται [0178]. Τα δέντρα-γεννήτριες για τις δύο παραπάνω διατάξεις μεταβλητών της ίδιας συνάρτησης παρουσιάζονται στην Εικόνα 4.3.

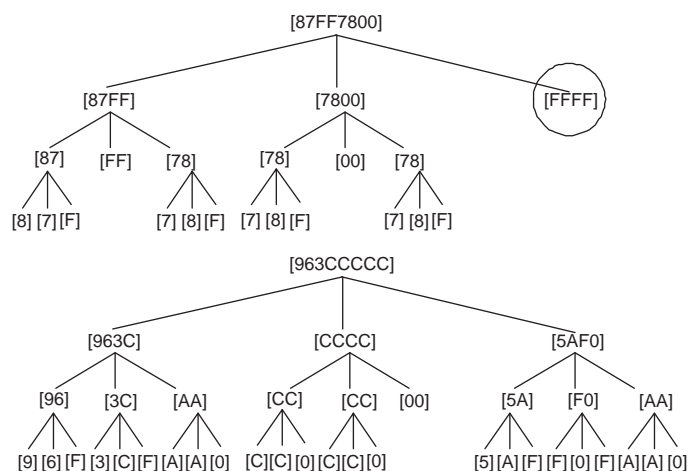


Εικόνα 4.3: Δέντρα-γεννήτριες για τις διατάξεις μεταβλητών [1234] και [0178].

Παρατηρούμε ότι η πρώτη διάταξη μεταβλητών [1234] δεν έχει σταθερές υποσου-

ναρτήσεις μέχρι τις 2 μεταβλητές (στην ελαχιστοποίηση ESCT για συναρτήσεις μοναδικής εξόδου σταματάμε πάντα στις 2 μεταβλητές) ενώ η άλλη διάταξη έχει δύο σταθερές υποσυναρτήσεις στο επίπεδο των 2 μεταβλητών. Το γεγονός αυτό αλλάζει το βάρος της συνάρτησης ανάμεσα στις δύο διαφορετικές διατάξεις μεταβλητών. Η πρώτη έχει βάρος 3 (ελάχιστη ESCT έκφραση: $(2433) \oplus (6246) \oplus (1364)$) ενώ η δεύτερη έχει βάρος 2 (ελάχιστη ESCT έκφραση: $(2334) \oplus (1453)$).

Παράδειγμα 50 Έστω μια λογική συνάρτηση μοναδικής εξόδου και 5 μεταβλητών εισόδου. Επιλέγοντας μια διάταξη μεταβλητών, η αναπαράσταση MT είναι: $f = [87ff7800]$. Επιλέγοντας διαφορετική διάταξη μεταβλητών η αναπαράσταση MT είναι: $f = [963ccccc]$. Τα δέντρα-γεννήτριες που αντιστοιχούν στις διαφορετικές διατάξεις μεταβλητών φαίνονται στην Εικόνα 4.4.



Εικόνα 4.4: Δέντρα-γεννήτριες για τις διατάξεις μεταβλητών $[87ff7800]$ και $[963ccccc]$.

Παρατηρούμε ότι η πρώτη διάταξη μεταβλητών έχει μια σταθερή υποσυνάρτηση 1 στο πρώτο επίπεδο αποσύνθεσης. Περιμένουμε λοιπόν η πρώτη διάταξη να έχει μικρότερο ESCT βάρος. Πράγματι το βάρος για την πρώτη διάταξη μεταβλητών είναι 1 (ελάχιστη ESCT έκφραση: (14545)) ενώ για τη δεύτερη είναι 3 (ελάχιστη ESCT έκφραση: $(16634) \oplus (15566) \oplus (16563)$).

Η μεθοδολογία που αναπτύξαμε για την επιλογή καλής διάταξης μεταβλητών (ώστε να δίνει καλό ESCT βάρος), δεδομένης μιας λογικής συνάρτησης, είναι να ελέγχεται κάθε πιθανή διάταξη των μεταβλητών της. Για κάθε τέτοια διάταξη δημιουργείται το δέντρο-γεννήτρια και με βάση τον αριθμό και την θέση των σταθερών υποσυναρτήσεων της παράγεται το κέρδος (GAIN). Όσο υψηλότερο το κέρδος, τόσο πιο μικρό βάρος είναι πιθανό να έχει η συγκεκριμένη διάταξη μεταβλητών. Μάλιστα η παραπάνω μεθοδολογία βελτιώθηκε προϋπολογίζοντας τα πραγματικά βάρη για συναρτήσεις που έχουν το πολύ τέσσερις μεταβλητές εισόδου. Το κέρδος για αυτές είναι μεγαλύτερο όσο μικρότερο το βάρος. Έτσι η διαδικασία της αποσύνθεσης μπορεί να σταματά στο επίπεδο των 4 μεταβλητών εισόδου ώστε να έχουμε ακόμα πιο ακριβή αποτελέσματα.

4.7.2 ESCT Ελαχιστοποίηση ατελώς ορισμένων λογικών συναρτήσεων

Όπως αναφέρθηκε και στην αντίστοιχη ενότητα για τις εκφράσεις ESOP, σε πολλές πραγματικές περιπτώσεις λογικών κυκλωμάτων, οι συναρτήσεις που τα περιγράφουν

δεν ορίζονται για κάποιους συνδυασμούς των εισόδων τους. Οι εισοδοί αυτοί δεν μπορούν να εμφανιστούν στις πραγματικές συνθήκες λειτουργίας του λογικού κυκλώματος.

Στην Ενότητα 3.2 περιγράφηκε μεθοδολογία για την ευριστική ESOP ελαχιστοποίηση ατελώς ορισμένων λογικών συναρτήσεων. Η μεθοδολογία αυτή επεκτείνεται στην ενότητα αυτή ώστε να εντοπίζονται σχεδόν ελάχιστες ESCT εκφράσεις για ατελώς ορισμένες λογικές συναρτήσεις.

Οι βασικές διαφορές και τα κυριότερα χαρακτηριστικά της προτεινόμενης μεθοδολογίας, σε σχέση με αυτήν της ενότητας 3.2, συνοψίζονται στα παρακάτω:

- Στο στάδιο της αποσύνθεσης όταν μια υποσυνάρτηση είναι σταθερή 0 αλλά και 1 τότε η αποσύνθεση σταματά.
- Στο στάδιο της αποσύνθεσης όταν μια υποσυνάρτηση, στο δέντρο γεννήτρια, έχει ελαχιστόρους που ανήκουν στο off set και στο dc set και καθόλου ελαχιστόρους που να ανήκουν στο on set τότε οι ελαχιστόροι του dc set μεταφέρονται στο off set και η υποσυνάρτηση αυτή θεωρείται σταθερή και ίση με 0. Όταν η υποσυνάρτηση έχει ελαχιστόρους που ανήκουν μόνο στο on set και στο dc set, τότε οι ελαχιστόροι του dc set μεταφέρονται στο on set και η υποσυνάρτηση θεωρείται σταθερή και ίση με 1. Όπως και στην περίπτωση της ESOP ελαχιστοποίησης, η παραδοχή αυτή απλοποιεί σημαντικά τη διαδικασία.
- Οι αντιστροφές εκφράσεων που απαιτούνται σε σχέση με την ESOP περίπτωση πραγματοποιούνται αντιστρέφοντας έναν μόνο σύνθετο όρο.
- Σε κάθε στάδιο της σύνθεσης η παραγόμενη έκφραση πρέπει να ελέγχεται ότι επαληθεύει τη συνάρτηση όπως ακριβώς και στην περίπτωση της ESOP ελαχιστοποίησης.
- Στο στάδιο της σύνθεσης, σε κάθε κόμβο του δέντρου γεννήτρια, ανάλογα με το πόσες από τις υποσυναρτήσεις είναι σταθερές και ίσες με 0 ή 1 έχουμε τις παρακάτω περιπτώσεις:
 - Αν καμιά υποσυνάρτηση δεν είναι μηδέν ή ένα, τότε οι εκφράσεις για τη συνάρτηση παράγονται από τα αναπτύγματα Shannon, Davio και εκείνα του Θεωρήματος 3 συγχωνεύοντας τους κοινούς και τους αντίθετους όρους (Θεώρημα 5). Οι εκφράσεις που διατηρούνται είναι αυτές με το μικρότερο αριθμό όρων και εκείνες που επαληθεύουν τη συνάρτηση.
 - Αν μία ακριβώς υποσυνάρτηση είναι σταθερή (0 ή 1) τότε οι εκφράσεις για τη συνάρτηση παράγονται από τους παρακάτω τύπους (τροποποιημένα αναπτύγματα):
 - * Εάν $f_0 = 0$ τότε:
 - $f = x_n f_1$
 - $f = x_n f_2$
 - $f = f_1 \oplus \bar{x}_n f_2$
 - $f = (x_n + f_2) \oplus (x_n \oplus f_1)$
 - $f = (x_n + \bar{f}_2) \oplus \bar{f}_1$
 - $f = \bar{x}_n \bar{f}_2 \oplus (x_n \oplus \bar{f}_1)$
 - * Εάν $f_1 = 0$ τότε:
 - $f = \bar{x}_n f_0$
 - $f = \bar{x}_n f_2$

- $f = f_0 \oplus x_n f_2$
- $f = x_n \bar{f}_2 \oplus (x_n \oplus f_0)$
- $f = (\bar{x}_n + \bar{f}_2) \oplus \bar{f}_0$
- $f = (\bar{x}_n + f_2) \oplus (x_n \oplus \bar{f}_0)$
- * Εάν $f_2 = 0$ τότε:
 - $f = f_0$
 - $f = f_1$
 - $f = \bar{x}_n f_0 \oplus x_n f_1$
 - $f = (x_n + f_0) \oplus x_n \bar{f}_1$
 - $f = (x_n + \bar{f}_0) \oplus (\bar{x}_n + \bar{f}_1)$
 - $f = \bar{x}_n \bar{f}_0 \oplus (\bar{x}_n + f_1)$
- * Εάν $f_0 = 1$ τότε:
 - $f = \bar{x}_n + f_1$
 - $f = \bar{x}_n + \bar{f}_2$
 - $f = \bar{x} f_2 \oplus f_1$
 - $f = (x_n + f_2) \oplus (x_n \oplus f_1)$
 - $f = (x_n + \bar{f}_2) \oplus \bar{f}_1$
 - $f = \bar{x}_n \bar{f}_2 \oplus (x_n \oplus \bar{f}_1)$
- * Εάν $f_1 = 1$ τότε:
 - $f = x_n + f_0$
 - $f = x_n + \bar{f}_2$
 - $f = x_n f_2 \oplus f_0$
 - $f = x_n \bar{f}_2 \oplus (x_n \oplus f_0)$
 - $f = (\bar{x}_n + \bar{f}_2) \oplus \bar{f}_0$
 - $f = (\bar{x}_n + f_2) \oplus (x_n \oplus \bar{f}_0)$
- * Εάν $f_2 = 1$ τότε:
 - $f = x_n \oplus f_0, f = x_n \oplus \bar{f}_1$
 - $f = \bar{x}_n f_0 \oplus x_n f_1$
 - $f = (x_n + f_0) \oplus x_n \bar{f}_1$
 - $f = (x_n + \bar{f}_0) \oplus (\bar{x}_n + \bar{f}_1)$
 - $f = \bar{x}_n \bar{f}_0 \oplus (\bar{x}_n + f_1)$

Οι εκφράσεις που διατηρούνται είναι αυτές με το μικρότερο αριθμό όρων και εκείνες που επαληθεύουν τη συνάρτηση.

– Αν δύο ακριβώς υποσυναρτήσεις είναι μηδέν ή ένα τότε οι εκφράσεις για τη συνάρτηση παράγονται από τους παρακάτω τύπους (τροποποιημένα αναπτύγματα):

- * Εάν $f_0 = 0, f_2 = 0$ τότε: $f = f_1, f = x_n f_1$.
- * Εάν $f_1 = 0, f_2 = 0$ τότε: $f = f_0, f = \bar{x}_n f_0$.
- * Εάν $f_0 = 1, f_2 = 1$ τότε: $f = \bar{x}_n + f_1, f = x_n \oplus \bar{f}_1$.
- * Εάν $f_1 = 1, f_2 = 1$ τότε: $f = x_n + f_0, f = x_n \oplus f_0$.
- * Εάν $f_0 = 0, f_2 = 1$ τότε: $f = x_n f_1, f = x_n \oplus \bar{f}_1$.
- * Εάν $f_0 = 1, f_2 = 0$ τότε: $f = \bar{x}_n + f_1, f = f_1$.
- * Εάν $f_1 = 0, f_2 = 1$ τότε: $f = \bar{x}_n f_0, f = x_n \oplus f_0$.
- * Εάν $f_1 = 1, f_2 = 0$ τότε: $f = x_n + f_0, f = f_0$.

Οι εκφράσεις που διατηρούνται είναι αυτές με το μικρότερο αριθμό όρων και εκείνες που επαληθεύουν τη συνάρτηση.

– Σε περίπτωση που μια υποσυνάρτηση είναι σταθερή 0 και άλλη μία είναι σταθερή 1 τότε έχουμε τις ακόλουθες περιπτώσεις:

* Εάν $f_0 = 0, f_1 = 1, f_2 = 0$ τότε: $f = x_n$.

* Εάν $f_0 = 0, f_1 = 1, f_2 = 1$ τότε: $f = x_n$.

* Εάν $f_0 = 1, f_1 = 0, f_2 = 0$ τότε: $f = \bar{x}_n$.

* Εάν $f_0 = 1, f_1 = 0, f_2 = 1$ τότε: $f = \bar{x}_n$.

Οι εκφράσεις που διατηρούνται είναι αυτές με το μικρότερο αριθμό όρων και εκείνες που επαληθεύουν τη συνάρτηση.

Η παραπάνω μεθοδολογία υλοποιείται από τους αλγορίθμους ESCT-DC και QuickESCT-DC που παρουσιάζονται στο κεφάλαιο 6.

Πίνακας 4.7: Βάρη για την τρίτη μορφή του Θεωρήματος 7 για $w(f) \leq 7$.

| Case | $w(f)$ | $w(y)$ | $w(z)$ | $w(g)$ | $w(f_i)$ | $w(f_j)$ |
|------|--------|--------|--------|--------|----------|----------|
| 1 | 3 | 1 | 1 | 1 | 2 | 2 |
| 2 | 4 | 2 | 1 | 1 | 3 | 2 |
| 3 | | | | | 2 | 2 |
| 4 | 5 | 3 | 1 | 1 | 4 | 2 |
| 5 | | | | | 3 | 2 |
| 6 | | | | | 4 | 1 |
| 7 | | 2 | 2 | 1 | 3 | 3 |
| 8 | | | | | 2 | 3 |
| 9 | | | | | 3 | 2 |
| 10 | 6 | 4 | 1 | 1 | 5 | 2 |
| 11 | | | | | 4 | 2 |
| 12 | | | | | 5 | 1 |
| 13 | | 3 | 2 | 1 | 4 | 3 |
| 14 | | | | | 3 | 3 |
| 15 | | | | | 4 | 2 |
| 16 | | 2 | 2 | 2 | 4 | 4 |
| 17 | | | | | 4 | 3 |
| 18 | | | | | 4 | 2 |
| 19 | | | | | 3 | 4 |
| 20 | | | | | 2 | 4 |
| 21 | | | | | 3 | 3 |
| 22 | 7 | 5 | 1 | 1 | 6 | 2 |
| 23 | | | | | 5 | 2 |
| 24 | | | | | 6 | 1 |
| 25 | | 4 | 2 | 1 | 5 | 3 |
| 26 | | | | | 4 | 3 |
| 27 | | | | | 5 | 2 |
| 28 | | 3 | 3 | 1 | 4 | 4 |
| 29 | | | | | 3 | 4 |
| 30 | | | | | 4 | 3 |
| 31 | | 3 | 2 | 2 | 5 | 4 |
| 32 | | | | | 4 | 4 |
| 33 | | | | | 3 | 4 |
| 34 | | | | | 5 | 3 |
| 35 | | | | | 5 | 2 |
| 36 | | | | | 4 | 3 |

Κεφάλαιο 5

Συναρτήσεις Πολλών Εξόδων

Computer Science is no more about computers than astronomy is about telescopes.
Author: Edsger W. Dijkstra

Στα προηγούμενα κεφάλαια μελετήθηκαν συναρτήσεις μοναδικής εξόδου. Σε πραγματικές εφαρμογές όμως, πολύ συχνά απαντώνται συναρτήσεις πολλών εξόδων. Αυτό σημαίνει ότι ένα λογικό κύκλωμα, έχοντας n εισόδους, μπορεί να έχει και παραπάνω από μία εξόδους (γενικά m) οι οποίες εξαρτώνται από τις παραπάνω μεταβλητές εισόδου. Κάθε τέτοια έξοδος περιγράφεται από μια λογική συνάρτηση μοναδικής εξόδου, ενώ ολόκληρο το κύκλωμα περιγράφεται από μια λογική συνάρτηση πολλών (m) εξόδων.

Το πρόβλημα της ελαχιστοποίησης (τόσο των εκφράσεων ESOP όσο και των εκφράσεων ESCT) μιας λογικής συνάρτησης πολλών εξόδων (multi-output Boolean Function) είναι ελαφρά διαφορετικό σε σχέση με το πρόβλημα της ελαχιστοποίησης μιας λογικής συνάρτησης μοναδικής εξόδου (single-output Boolean Function).

Μια λογική συνάρτηση πολλών εξόδων μπορεί να θεωρηθεί ως ένα σύνολο λογικών συναρτήσεων μοναδικής εξόδου. Μια ελάχιστη έκφραση (ESOP ή ESCT) μιας λογικής συνάρτησης πολλών εξόδων πρέπει να περιέχει τον ελάχιστο δυνατό αριθμό όρων λαμβάνοντας υπόψη όλες τις εξόδους ταυτόχρονα. Αυτό σημαίνει ότι ανάμεσα στις εκφράσεις των εξόδων της συνάρτησης μπορούν να μοιράζονται όροι (να χρησιμοποιούνται από κοινού). Αυτό, προφανώς, δεν υπονοεί κατ' ανάγκη ότι μια ελάχιστη έκφραση (ESOP ή ESCT) μιας λογικής συνάρτησης πολλών εξόδων παράγεται από τις ελάχιστες εκφράσεις (ESOP ή ESCT) της κάθε εξόδου ξεχωριστά. Το γεγονός αυτό θα φανεί καλύτερα στο επόμενο παράδειγμα.

Παράδειγμα 51 Έστω μια λογική συνάρτηση f 5 εισόδων, 3 εξόδων:

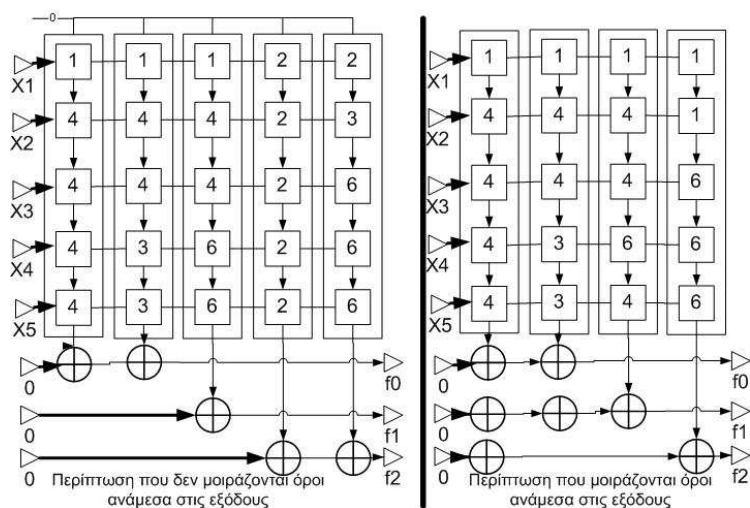
$$f = (f^0, f^1, f^2) = \begin{cases} f^0 = x_1x_2x_3x_4x_5 \oplus x_1x_2x_3\bar{x}_4\bar{x}_5 \\ f^1 = x_1x_2x_3 \\ f^2 = (\bar{x}_1 + \bar{x}_2 + \bar{x}_3 + \bar{x}_4 + \bar{x}_5) \oplus \bar{x}_1\bar{x}_2 \end{cases}$$

Οι ESCT εκφράσεις των παραπάνω εξόδων είναι ελάχιστες για κάθε έξοδο ξεχωριστά. Επομένως η πρώτη έξοδος έχει ESCT βάρος 2, η δεύτερη 1 και η τρίτη 2. Συνολικά λοιπόν θα μπορούσαμε να υποθέσουμε ότι το βάρος της συνάρτησης τριών εξόδων f είναι 5. Στην πραγματικότητα όμως είναι 4. Αυτό συμβαίνει διότι οι παραπάνω έξοδοι μπορούν να γραφτούν όπως παρακάτω:

$$f = (f^0, f^1, f^2) = \begin{cases} f^0 = x_1x_2x_3x_4x_5 \oplus x_1x_2x_3\bar{x}_4\bar{x}_5 \\ f^1 = x_1x_2x_3x_4x_5 \oplus x_1x_2x_3\bar{x}_4\bar{x}_5 \oplus x_1x_2x_3x_5 \\ f^2 = (\bar{x}_1 + \bar{x}_2 + \bar{x}_3 + \bar{x}_4 + \bar{x}_5) \oplus \bar{x}_1\bar{x}_2 \end{cases}$$

Παρατηρούμε ότι στις καινούργιες ESCT εκφράσεις των εξόδων της f υπάρχουν κοινοί όροι. Οι όροι αυτοί μπορούν να μοιραστούν ανάμεσα στις εξόδους ώστε ο συνολικός αριθμός όρων που θα απαιτηθούν για την υλοποίηση της f να είναι ακόμα μικρότερος. Πραγματικά ο όρος $x_1x_2x_3x_4x_5$ μοιράζεται ανάμεσα και στις 3 εξόδους οπότε θα χρησιμοποιηθεί μόνο μια φορά ενώ και ο όρος $x_1x_2x_3\bar{x}_4\bar{x}_5$ μοιράζεται ανάμεσα στην πρώτη και τη δεύτερη έξοδο. Η πιθανή υλοποίηση της f σε κυτταρική δομή Maïtra στην πρώτη (όταν χρησιμοποιήσουμε τις ελάχιστες εκφράσεις των εξόδων) και τη δεύτερη περίπτωση (όταν μοιράζονται όροι) φαίνεται στην Εικόνα 5.1.

Το συμπέρασμα που βγαίνει από την επόμενη ανάλυση είναι ότι για τις ESOP εκφράσεις διαφορετικές εξόδους μπορούν να μοιράζονται ίδιους όρους ανάμεσα σε ESOP εκφράσεις τους. Για ESCT εκφράσεις όμως μπορούν να μοιράζονται και αντίστροφους όρους.



Εικόνα 5.1: Υλοποίηση Συνάρτησης πολλών εξόδων με και χωρίς επαναχρησιμοποίηση κοινών όρων.

5.1 Φορμαλισμός για την ελαχιστοποίηση συναρτήσεων πολλών εξόδων

Οι μεθοδολογίες ελαχιστοποίησης συναρτήσεων πολλών εξόδων που αναπτύχθηκαν στα πλαίσια της συγκεκριμένης διδακτορικής διατριβής στηρίζονται στην ιδέα της "χαρακτηριστικής" συνάρτησης (characteristic function). Η αρχική μας συνάρτηση (έστω $f : \{0,1\}^n \rightarrow \{0,1\}^m$) πολλών εξόδων μετασχηματίζεται στη χαρακτηριστική της (έστω g) που είναι μια καινούργια συνάρτηση $n' > n$ μεταβλητών εισόδου και μοναδικής εξόδου. Στη συνέχεια ελαχιστοποιούμε την g . Από τις ελάχιστες (ή σχεδόν ελάχιστες) ESOP/ESCT εκφράσεις της χαρακτηριστικής συνάρτησης μπορούμε να δημιουργήσουμε τις ελάχιστες (ή σχεδόν ελάχιστες) ESOP/ESCT εκφράσεις της f .

Στη συνέχεια προτείνουμε δύο διαφορετικές προσεγγίσεις οι οποίες χρησιμοποιούν διαφορετικές χαρακτηριστικές συναρτήσεις. Και οι δύο οδηγούν στην κατασκευή

ελάχιστων (ή σχεδόν ελάχιστων) ESOP/ESCT εκφράσεων. Οι προσεγγίσεις αυτές περιγράφουν:

1. Τον τρόπο κατασκευής της χαρακτηριστικής συνάρτησης από τη συνάρτηση εισόδου πολλών εξόδων.
2. Τον κατάλληλο αλγόριθμο ελαχιστοποίησης.
3. Τον τρόπο κατασκευής των λύσεων της αρχικής συνάρτησης πολλών εξόδων από τις λύσεις της χαρακτηριστικής.
4. Την κατάλληλη κυτταρική αρχιτεκτονική για την απεικόνιση των λύσεων της χαρακτηριστικής συνάρτησης ώστε να μπορούμε να παράγουμε αυτόματα τις λύσεις της αρχικής συνάρτησης πολλών εξόδων.

Σημειώνεται ότι οι επόμενες προσεγγίσεις ισχύουν τόσο για εκφράσεις ESOP όσο και για εκφράσεις ESCT. Συγκεκριμένα για τις εκφράσεις ESOP χρησιμοποιούμε κυρίως τη δεύτερη προσέγγιση αφού έχει αποδειχθεί [Στε06, Sas99] ότι παράγει ελάχιστες MVESOP εκφράσεις.

Στο τέλος του κεφαλαίου αυτού προτείνουμε και μια τρίτη διαφορετική προσέγγιση στο πρόβλημα της ελαχιστοποίησης συναρτήσεων πολλών εξόδων. Στην περίπτωση αυτή δεν χρησιμοποιούμε τη λογική της χαρακτηριστικής συνάρτησης αλλά προσπαθούμε να βρούμε κοινά τμήματα (κοινούς ή αντίστροφους όρους) ανάμεσα στις εκφράσεις των εξόδων της συνάρτησης πολλών εξόδων.

5.1.1 1η Προσέγγιση

Έστω $f(x_1, \dots, x_n) = \{f^0, \dots, f^{m-1}\}$ μια λογική συνάρτηση πολλών εξόδων (f^0, \dots, f^{m-1} είναι οι διαφορετικοί έξοδοι της f) και n δυαδικών μεταβλητών εισόδου. Η χαρακτηριστική της συνάρτησης είναι μια λογική συνάρτηση μοναδικής εξόδου με $n + \lceil \log(m) \rceil$ δυαδικές μεταβλητές εισόδου που ορίζεται ως:

$$g(x_1, \dots, x_n, y_1, \dots, y_{\lceil \log(m) \rceil}) = f^i, i = \sum_{j=0}^{\lceil \log(m) \rceil - 1} (y_j 2^j)$$

Οι μεταβλητές x_1, \dots, x_n αποτελούν τις μεταβλητές εισόδου της αρχικής συνάρτησης πολλών εξόδων f . Οι μεταβλητές $y_1, \dots, y_{\lceil \log(m) \rceil}$ αποτελούν επιπλέον μεταβλητές εισόδου οι οποίες μας καθορίζουν την έξοδο f^i .

Η παραπάνω συνάρτηση είναι μια τυπική λογική συνάρτηση μοναδικής εξόδου που εξαρτάται από δυαδικές λογικές μεταβλητές εισόδου. Κατά συνέπεια μπορούμε να χρησιμοποιήσουμε για την ελαχιστοποίησή της οποιαδήποτε μεθοδολογία παραγωγής ελάχιστων ESCT εκφράσεων που αναπτύχθηκε στα προηγούμενα κεφάλαια (πχ Θεώρημα 9).

Από τις ελάχιστες ESCT εκφράσεις της g μπορούμε πολύ εύκολα να παράγουμε τις ελάχιστες ESCT εκφράσεις για την κάθε έξοδο της f θέτοντας τις μεταβλητές $y_1, \dots, y_{\lceil \log(m) \rceil}$ στην αντίστοιχη τιμή σύμφωνα με τον ορισμό της g .

Παράδειγμα 52 Έστω μια λογική συνάρτηση $f(x_1, \dots, x_4) = [1234], [5678], [1f10]$, 4 εισόδων, 3 εξόδων (απεικονίζονται με τη βοήθεια MT αναπαράστασεων). Η χαρακτηριστική της συνάρτησης έχει την επόμενη MT αναπαράσταση: $g(x_1, \dots, x_4, y_1, y_2) = [00001f1056781234]$. Μια ESCT έκφραση της χαρακτηριστικής συνάρτησης είναι (σε αναπαράσταση cell):

$$g = (113443) \oplus (253333) \oplus (266643) \oplus (134363) \oplus (213663) \oplus (232436) \oplus (234336).$$

Τα δύο τελευταία κύτταρα Maitra της παραπάνω λύσης αντιστοιχούν στις μεταβλητές y_1, y_2 της χαρακτηριστικής συνάρτησης (βλέπε ορισμό). Για να βρούμε την λύση για την πρώτη έξοδο

$(f^0): f^0 : y_1 = 0, y_2 = 0$

θέτουμε τις παραπάνω τιμές στα προαναφερθέντα κύτταρα Maitra:

$$(43) = zy_0\bar{y}_1 = z \bullet 0 \bullet 1 = 0,$$

$$(33) = zy_0\bar{b}ary_1 = z \bullet 1 \bullet 1 = z,$$

$$(43) = zy_0\bar{y}_1 = z \bullet 0 \bullet 1 = 0,$$

$$(63) = zy_1 = z \bullet 1 = z, \quad (\text{όπου } z \text{ είναι η αρχική είσοδος, δηλαδή το}$$

$$(63) = zy_1 = z \bullet 1 = z,$$

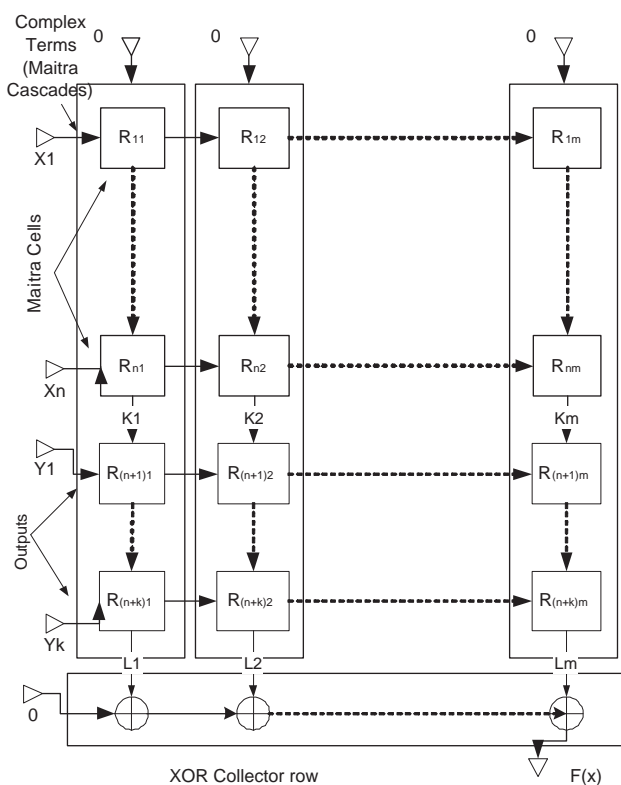
$$(36) = zy_0 = z \bullet 1 = z,$$

$$(63) = zy_1 = z \bullet 1 = z$$

αποτέλεσμα του όρου, μέχρι τα δύο τελευταία cells σύμφωνα με τον Πίνακα 2.2). Κατά συνέπεια για να κατασκευάσουμε μια ESCT έκφραση για την πρώτη έξοδο ([1234]) χρησιμοποιούμε τα 4 πρώτα κύτταρα Maitra των 2ου, 4ου, 5ου και 7ου σύνθετου όρου. Η ESCT έκφραση για την [1234] είναι: $(2533) \oplus (1343) \oplus (2136) \oplus (2324) \oplus (2343)$.

Κατά αντιστοιχία μπορούμε να κατασκευάσουμε τις εκφράσεις και των υπολοίπων εξόδων της αρχικής συνάρτησης.

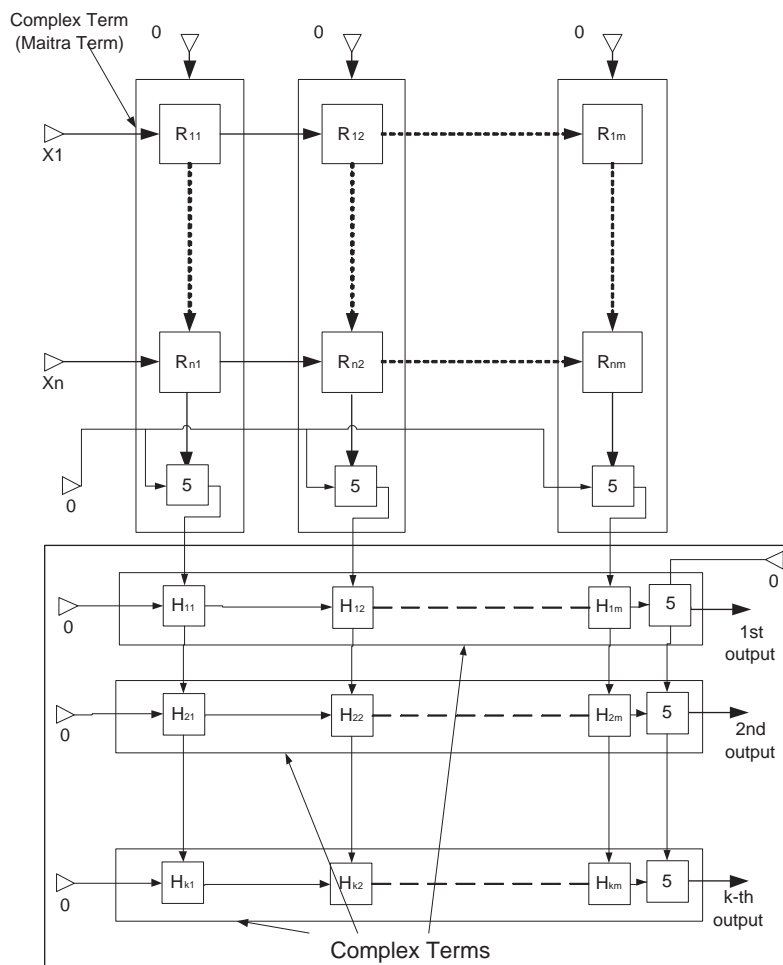
Η παραπάνω χαρακτηριστική συνάρτηση μπορεί να απεικονιστεί στην κυτταρική αρχιτεκτονική της Εικόνας 5.2:



Εικόνα 5.2: Κυτταρική δομή για την απεικόνιση της χαρακτηριστικής συνάρτησης (1η προσέγγιση).

Η παραπάνω αρχιτεκτονική έχει ένα μικρό μειονέκτημα. Θέτοντας κατάλληλη τιμή στις μεταβλητές $y_1, \dots, y_{\lceil \log(m) \rceil}$ μπορούμε να έχουμε μόνο μια έξοδο σε κάποια δεδομένη χρονική στιγμή.

Για να ξεπεράσουμε τον παραπάνω περιορισμό μπορούμε να επεκτείνουμε την παραπάνω αρχιτεκτονική σε αυτήν της Εικόνας 5.3.



Εικόνα 5.3: Ανανεωμένη κυτταρική δομή για την απεικόνιση της χαρακτηριστικής συνάρτησης (1η προσέγγιση).

Η καινούργια αυτή αρχιτεκτονική δεν προσθέτει επιπλέον στήλες. Με την καινούργια αρχιτεκτονική μπορούμε να παράγουμε όλες τις εξόδους της συνάρτησης εισόδου ταυτόχρονα.

Για να καθορίσουμε τα κύτταρα Maitra H_{ij} της παραπάνω αρχιτεκτονικής αρκεί να παρατηρήσουμε ότι μπορούμε να παράγουμε κάποια συγκεκριμένη έξοδο (έξοδος j) απλά θέτοντας συγκεκριμένη τιμή στις μεταβλητές εισόδου $y_1, \dots, y_{\lceil \log(m) \rceil}$ της χαρακτηριστικής συνάρτησης. Στην περίπτωση αυτή η έξοδος της στήλης L_i (Εικόνα 5.3) θα είναι $0, 1, K_i, \bar{K}_i$. Κατά συνέπεια έχουμε τους παρακάτω απλούς κανόνες:

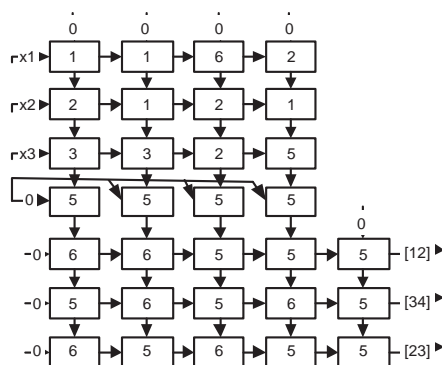
- Εάν η έξοδος L_i (στην Εικόνα 5.3) είναι ίση με 0 ή 1 (δηλ σταθερή) τότε προφανώς η στήλη i δεν χρησιμοποιείται για τη συγκεκριμένη έξοδο. Κατά συνέπεια τίθεται: $H_{ij} = 6$. Εάν επιπλέον $L_i = 1$ τότε η έξοδος της γραμμής j πρέπει να αντιστραφεί, οπότε αλλάζουμε την αρχική είσοδο από 0 σε 1 και αντίστροφα.
- Εάν η έξοδος L_i (στην Εικόνα 5.3) είναι ίση με K_i, \bar{K}_i τότε $H_{ij} = 5$, ώστε η έξοδος της στήλης αυτής να συνδυαστεί με αυτές των υπολοίπων για να παραχθεί η αντίστοιχη έξοδος της αρχικής μας συνάρτησης πολλών εξόδων. Εάν επιπλέον $L_i = \bar{K}_i$ τότε η έξοδος της γραμμής j πρέπει να αντιστραφεί οπότε αλλάζουμε

την αρχική είσοδο από 0 σε 1 και αντίστροφα.

Από την προηγούμενη ανάλυση φαίνεται ότι διαφορετικές εξόδους μπορούν να μοιράζονται ίδιους ή αντίστροφους σύνθετους όρους ανάμεσα σε ESCT εκφράσεις τους.

Παράδειγμα 53 Έστω η λογική συνάρτηση $f(x_1, \dots, x_4) = \{f^0, f^1, f^2\} = \{[12], [34], [23]\}$, 3 εισόδων, 3 εξόδων. Η χαρακτηριστική της συνάρτησης έχει την επόμενη MVMΤ αναπαράσταση: $g = [00342312]$. Μια ελάχιστη ESCT έκφραση της χαρακτηριστικής συνάρτησης είναι: $(12334) \oplus (11343) \oplus (62236) \oplus (21563)$ Η έκφραση για την πρώτη έξοδο ($f^0 = [12]$) θα παραχθεί θέτοντας $(y_1, y_2) = (0, 0)$ και είναι: $(622) \oplus (215)$. Αντίστοιχα για τη δεύτερη έξοδο ($f^1 = [34]$) έχουμε για $(y_1, y_2) = (0, 1)$ και έκφραση: $(123) \oplus (622)$ ενώ για την τελευταία έξοδο η έκφραση είναι: $(113) \oplus (215)$.

Η κυτταρική αρχιτεκτονική Maitra που θα απεικονιστεί η παραπάνω συνάρτηση παρουσιάζεται στην Εικόνα 5.4.



Εικόνα 5.4: Αρχιτεκτονική για τη χαρακτηριστική συνάρτηση [00342312] (1η προσέγγιση).

5.1.2 2η Προσέγγιση

Έστω $f(x_1, \dots, x_n) = \{f^0, \dots, f^{m-1}\}$ μια λογική συνάρτηση πολλών εξόδων (f^0, \dots, f^{m-1} είναι οι εξόδους της συνάρτησης). Η χαρακτηριστική της συνάρτησης g είναι μοναδικής εξόδου και εξαρτάται από $n + 1$ μεταβλητές εισόδου εκ των οποίων η μία είναι πολύ-τιμη. Οι υπόλοιπες μεταβλητές είναι δυαδικές και αποτελούν τις μεταβλητές εισόδου της αρχικής συνάρτησης f . Η αναπαράσταση MVMΤ της χαρακτηριστικής συνάρτησης δημιουργείται σύμφωνα με τον Ορισμό 12 από τις αναπαραστάσεις MT των εξόδων της συνάρτησης f .

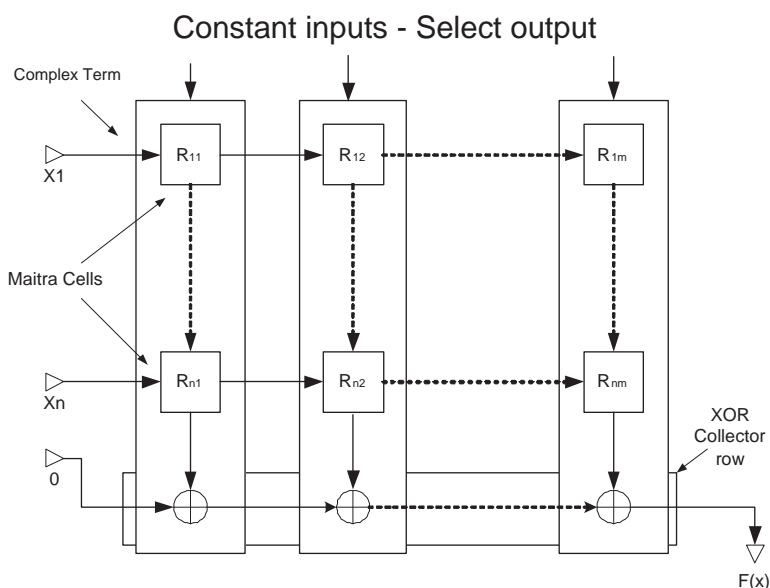
Για την ελαχιστοποίηση μιας συνάρτησης όπως η g μπορεί, εύκολα, να επεκταθεί οποιαδήποτε μεθοδολογία παραγωγής ελαχίστων ESCT εκφράσεων που αναπτύχθηκε στα προηγούμενα κεφάλαια (πχ Θεώρημα 8). Η επέκταση αυτή πρέπει να λαμβάνει υπόψη της ότι η αποσύνθεση πρέπει να σταματά στο επίπεδο της πολύ-τιμης μεταβλητής μιας και ένα literal πολύ-τιμης μεταβλητής θεωρείται ότι έχει πάντα βάρος 1. Οι εκφράσεις που παράγονται για την χαρακτηριστική συνάρτηση αποτελούνται από mn-terms (δεδομένης της πολύ-τιμης μεταβλητής). Για κάθε τέτοιο mn-term το τμήμα του που αποτελεί το 2v-term χρησιμοποιείται για την παραγωγή των εξόδων της αρχικής μας συνάρτησης. Η αρχική σταθερή είσοδος του κάθε 2v-term διαφέρει ανάλογα με το bit που αντιστοιχεί στη συγκεκριμένη έξοδο στο mn-var. Με άλλα λόγια για την

παραγωγή της κάθε εξόδου χρησιμοποιούνται όλα τα 2ν-terms αλλά η αρχική τους είσοδος διαφέρει. Η παραπάνω διαδικασία θα αποσαφηνιστεί στο επόμενο παράδειγμα.

Παράδειγμα 54 Έστω η λογική συνάρτηση $f = (x_1, \dots, x_4) = \{f^0, f^1, f^2\} = \{[12], [34], [23]\}$, 3 εισόδων, 3 εξόδων. Η χαρακτηριστική της συνάρτησης έχει την επόμενη MVMT αναπαράσταση: $g = [00360251]$. Μια ελάχιστη λύση της, σε αναπαράσταση cell για mv-terms, είναι: $(\{3\}436) \oplus (\{6\}336) \oplus (\{2\}343) \oplus (\{6\}233)$. Το πρώτο mv-term έχει 2v-term: $(436) = yx_1\bar{x}_2$ (y είναι η αρχική είσοδος του σύνθετου όρου) και mv-var 3. Έτσι λοιπόν ο όρος (436) θα χρησιμοποιηθεί για τη δημιουργία όλων των εξόδων, όμως η αρχική είσοδος (y) θα είναι, σε κάθε περίπτωση, διαφορετική. Για τις εξόδους f^0, f^1 η αρχική είσοδος του παραπάνω όρου είναι 1 (γιατί τα bits 0,1 της mv-var 3 είναι 1). Για την έξοδο f^2 η αρχική είσοδος του παραπάνω όρου είναι 0 (γιατί το bit 2 της mv-var 3 είναι 0). Ερμηνεύοντας και τα υπόλοιπα mv-terms με τον ίδιο τρόπο έχουμε τα παρακάτω αποτελέσματα:

- f^0 : (436) με αρχική είσοδο 1, (336) με αρχική είσοδο 0, (343) με αρχική είσοδο 0, (233) με αρχική είσοδο 0.
- f^1 : (436) με αρχική είσοδο 1, (336) με αρχική είσοδο 1, (343) με αρχική είσοδο 1, (233) με αρχική είσοδο 1.
- f^2 : (436) με αρχική είσοδο 0, (336) με αρχική είσοδο 1, (343) με αρχική είσοδο 0, (233) με αρχική είσοδο 1.

Η παραπάνω χαρακτηριστική απεικονίζεται στην αρχιτεκτονική της Εικόνας 5.5.



Εικόνα 5.5: Κυτταρική δομή για την απεικόνιση της χαρακτηριστικής συνάρτησης (2η προσέγγιση).

Το μειονέκτημα της παραπάνω προσέγγισης είναι ότι δεν μπορούμε να παράγουμε ταυτόχρονα πάνω από μια έξοδο της αρχικής συνάρτησης εισόδου.

5.1.3 3η προσέγγιση

Η προσέγγιση αυτή δεν στηρίζεται στη λογική της χαρακτηριστικής συνάρτησης. Έστω δύο έξοδοι f^i, f^j της συνάρτησης εισόδου πολλών εξόδων f . Έστω επίσης ότι έχουμε ESOP/ESCT εκφράσεις (ελάχιστες ή μη) $Q_i = P_{i1} \oplus \dots \oplus P_{in}, Q_j = P_{j1} \oplus \dots \oplus P_{jm}$ των εξόδων f^i, f^j αντίστοιχα. Χωρίς βλάβη της γενικότητας, επιλέγουμε l όρους (P_{i1}, \dots, P_{il}) από τη Q_i και m όρους (P_{j1}, \dots, P_{jm}) από τη Q_j με $l \geq m$. Έστω ότι ισχύει: $P_{i1} \oplus \dots \oplus P_{il} \oplus P_{j1} \oplus \dots \oplus P_{jm} = K_1 \oplus \dots \oplus K_r$ με $l > r$. Τότε στη τελική έκφραση της f μπορούμε να χρησιμοποιήσουμε μόνο τους όρους P_{j1}, \dots, P_{jm} και τους K_1, \dots, K_r , αφού οι όροι P_{i1}, \dots, P_{il} παράγονται ως το άθροισμα "αποκλειστικού ή" των προαναφερθέντων όρων. Η τελική έκφραση της f στην περίπτωση αυτή έχει $m+r$ όρους ενώ η αρχική θα είχε $l+m$ όρους. Άρα η καινούργια έκφραση έχει λιγότερους όρους και άρα επιτυγχάνεται ελαχιστοποίηση.

Τελικά στην προσέγγιση αυτή αναζητούνται ζεύγη εκφράσεων διαφορετικών εξόδων της συνάρτησης εισόδου. Από κάθε έκφραση του ζεύγους επιλέγεται συγκεκριμένος αριθμός όρων και οι όροι αυτοί ελαχιστοποιούνται (χρησιμοποιώντας οποιοδήποτε αλγόριθμο ελαχιστοποίησης μοναδικής εξόδου). Αν ισχύει η συνθήκη που περιγράφηκε προηγουμένως, τότε επήλθε ελαχιστοποίηση και το μέγεθος της έκφρασης της συνάρτησης πολλών εξόδων μειώθηκε.

Η προσέγγιση αυτή χρησιμοποιήθηκε με την πειραματική υλοποίηση των αλγορίθμων που περιγράφονται στην Ενότητα 4.6 και τον αντίστοιχο αλγόριθμο Min2 που χρησιμοποιεί τους αλγόριθμους αυτούς ως διαδικασία ελαχιστοποίησης.

Κεφάλαιο 6

Υλοποιήσεις και Πειραματικά Αποτελέσματα

First learn computer science and all the theory. Next develop a programming style. Then forget all that and just hack.
Author: George Carrette

Στην ενότητα αυτή παρουσιάζονται οι αλγόριθμοι που υλοποιήθηκαν στα πλαίσια της συγκεκριμένης διδακτορικής διατριβής. Επιπλέον δίνονται και πειραματικά αποτελέσματα εκτέλεσης τους. Οι αλγόριθμοι αυτοί συγκρίνονται (όπου αυτό είναι δυνατόν) και με άλλους που έχουν αναπτυχθεί για ελαχιστοποίηση εκφράσεων ESCT και ESOP. Τα αποτελέσματα αυτά καταδεικνύουν την ανωτερότητα των αλγορίθμων αυτών σε σχέση με τους ήδη υπάρχοντες στη σχετική διεθνή βιβλιογραφία.

Οι αλγόριθμοι που παρουσιάζονται, στα πλαίσια της συγκεκριμένης διατριβής, για εκφράσεις ESOP πλήρως ορισμένων λογικών συναρτήσεων πολλών εξόδων είναι οι Find_Exact και QuiXOR. Ο αλγόριθμος Find_Exact είναι ακριβής για συναρτήσεις με βάρος το πολύ 7. Α αλγόριθμος QuiXOR είναι ευριστικός. Για ατελώς ορισμένες λογικές συναρτήσεις πολλών εξόδων παρουσιάζονται οι αλγόριθμοι DCMIN και QuickDCMin. Και οι δύο τελευταίοι είναι ευριστικοί αλγόριθμοι.

Στη συνέχεια παρουσιάζονται οι αλγόριθμοι που αφορούν δημιουργία εκφράσεων ESCT. Κάποιοι από τους αλγορίθμους αυτούς είναι ακριβείς, δηλαδή παράγουν ελάχιστες ESCT εκφράσεις για συναρτήσεις με περιορισμό στο βάρος ή στον αριθμό των εισόδων τους. Οι αλγόριθμοι αυτοί είναι οι Min1, EMin1, XMin5, XMin6.

Σε πρακτικό επίπεδο, όμως, οι συναρτήσεις που συναντώνται έχουν περισσότερες από 6 μεταβλητές εισόδου (για συναρτήσεις με λιγότερες από 7 μεταβλητές εισόδου μπορούμε να βρούμε ελάχιστες ESCT εκφράσεις χρησιμοποιώντας το Πόρισμα 9) ή βάρος μεγαλύτερο του 7 (για συναρτήσεις με βάρος μικρότερο του 8 μπορούμε να βρούμε ελάχιστες εκφράσεις χρησιμοποιώντας το Θεώρημα 13). Στις περιπτώσεις αυτές χρειαζόμαστε ευριστικές μεθοδολογίες και αλγορίθμους οι οποίες μπορούν να παράγουν σχεδόν ελάχιστες ESCT εκφράσεις, έχοντας μικρότερους περιορισμούς σε σχέση με τις αντίστοιχες ακριβείς.

Οι υπόλοιποι (Min2, VRORDER, EW7MIN, MIN2-EW7MIN, QuickESCT-DC) είναι ευριστικοί, δηλαδή εντοπίζουν σχεδόν ελάχιστες λύσεις αλλά απαιτούν μικρότερο χρόνο εκτέλεσης σε σχέση με τους αντίστοιχους ακριβείς. Πρέπει επίσης να σημειωθεί ότι οι περισσότεροι από τους ακριβείς αλγορίθμους έχουν επεκταθεί ώστε να είναι

ευριστικοί όταν η είσοδος ξεφεύγει από τις συνθήκες κατά τις οποίες αυτοί μπορούν να εντοπίσουν ακριβείς λύσεις. Μια επιπλέον σημείωση για τον Min2. Ο αλγόριθμος αυτός, όπως θα περιγραφεί και στη συνέχεια, είναι επαναληπτικός. Ουσιαστικά "τεμαχίζει" μια συνάρτηση σε μικρότερα τμήματα (σύνολα από όρους) και εφαρμόζει σε αυτά κάποιον άλλο αλγόριθμο ελαχιστοποίησης για να ελαχιστοποιήσει το τμήμα και κατά συνέπεια και τη συνάρτηση εισόδου. Οι αλγόριθμοι που χρησιμοποιούνται είναι οι Min1 και EW7MIN. Δημιουργήθηκε και μία έκδοση του Min2 που ελαχιστοποιεί τα παραπάνω τμήματα (επιλέγοντας το πολύ 4 όρους ως τμήμα) χρησιμοποιώντας τη θεωρία των κανόνων συγχώνευσης (Ενότητα 4.6) αλλά ακόμα παραμένει σε πειραματικό στάδιο.

Ο ψευδοκώδικας των παραπάνω αλγορίθμων ESCT ελαχιστοποίησης (αφού αυτοί είναι ο κύριος στόχος της διατριβής) δίνεται στο παράρτημα.

6.1 Αλγόριθμος QuiXOR

Ο αλγόριθμος Find_Exact υλοποιεί τη μεθοδολογία που παρουσιάζεται στα Θεωρήματα 1, 2 για την παραγωγή ελάχιστων ESOP εκφράσεων για λογικές συναρτήσεις πολλών εξόδων με βάρος μικρότερο του 8. Ο αλγόριθμος αυτός χρησιμοποιείται από τον QuiXOR που παρουσιάζεται στη συνέχεια.

Ο αλγόριθμος QuiXOR είναι επαναληπτικός. Ξεκινώντας από κάποιο αρχικό κάλυμμα όρων, ο QuiXOR χρησιμοποιεί το Find_Exact ως αλγόριθμο μετασχηματισμού και μείωσης όρων. Πιο συγκεκριμένα σε κάθε βήμα του QuickDCMIN, επιλέγονται το πολύ 7 όροι (συνήθως 5) οι οποίοι τροφοδοτούνται στον Find_Exact. Ο αλγόριθμος Find_Exact τους ελαχιστοποιεί και το αποτέλεσμα τοποθετείται και πάλι στο αρχικό κάλυμμα. Παράλληλα με τους παραπάνω μετασχηματισμούς πραγματοποιείται και διαδικασία ανόπτησης (annealing) για την αποφυγή τοπικών ακροτάτων.

Στον Πίνακα 6.1. παρουσιάζονται αποτελέσματα εκτέλεσης του αλγορίθμου QuiXOR για για διεθνείς συναρτήσεις-μετροπρογράμματα (MCNC Benchmark Functions)[Sae91]. Ο παραπάνω αλγόριθμος συγκρίνεται με τους EXMIN2 [Sas93], MINT [KDS95] και Exorcism-4 [MP01]. Οι αλγόριθμοι αυτοί αποτελούν την τους καλύτερους στη βιβλιογραφία για ESOP ελαχιστοποίηση λογικών συναρτήσεων.

Από τον προηγούμενο πίνακα παρατηρούμε ότι ο αλγόριθμος QuiXOR είναι, στη χειρότερη περίπτωση, το ίδιο καλός με τους υπόλοιπους αλγορίθμους της διεθνούς βιβλιογραφίας. Σε αρκετές περιπτώσεις είναι καλύτερος (όπως πχ στη συνάρτηση ex5p).

6.2 Αλγόριθμος QuickDCMIN

Ο αλγόριθμος DCMIN υλοποιεί τη μεθοδολογία που παρουσιάστηκε στην ενότητα 3.2.1 για την παραγωγή (σχεδόν) ελάχιστων ESOP εκφράσεων για ατελώς ορισμένες λογικές συναρτήσεις. Ο αλγόριθμος αυτός χρησιμοποιήθηκε για την υλοποίηση του QuickDCMIN που είναι πολύ πιο αποτελεσματικός.

Ο αλγόριθμος QuickDCMIN είναι επαναληπτικός. Ξεκινώντας από κάποιο αρχικό κάλυμμα όρων, στη συγκεκριμένη περίπτωση από αυτό που παράγει ο Exorcism-4 [MP01], ο QuickDCMIN χρησιμοποιεί το DCMIN ως αλγόριθμο μετασχηματισμού και μείωσης όρων. Πιο συγκεκριμένα σε κάθε βήμα του QuickDCMIN, επιλέγονται όλοι οι όροι της συνάρτησης που ανήκουν στο dc set μαζί με κάποιους που ανήκουν στο on set. Η συνάρτηση που δημιουργείται ελαχιστοποιείται με τον DCMIN (σε κάθε στάδιο της σύνθεσης κρατάμε μόνο μια έκφραση) και το αποτέλεσμα τοποθετείται και πάλι στο αρχικό κάλυμμα.

Πίνακας 6.1: Αποτελέσματα εκτέλεσης QuiXor σε σχέση με MINT, EXMIN2, Exorcism-4.

| Συνάρ- τηση | Αριθμός όρων | | | | Αριθμός literals | | | |
|----------------|--------------|------|-----------|--------|------------------|------|-----------|--------|
| | EXMin2 | MINT | Exorcism4 | QuiXOR | EXMin2 | MINT | Exorcism4 | QuiXOR |
| 5xp1 | 34 | 32 | 31 | 31 | 186 | 181 | 115 | 113 |
| 9sym | 53 | 51 | 52 | 51 | 433 | 427 | 380 | 374 |
| bw | | | 22 | 22 | | | 7 | 65 |
| clip | 68 | 64 | 64 | 62 | 517 | 492 | 368 | 358 |
| con1 | | | 9 | 9 | | | 28 | 28 |
| ex5p | | | 71 | 62 | | | 366 | 364 |
| inc | | | 26 | 26 | | | 120 | 119 |
| misex1 | | | 12 | 12 | | | 48 | 46 |
| rd53 | 15 | 15 | 14 | 14 | 60 | 69 | 39 | 39 |
| rd73 | 42 | 36 | 35 | 35 | 221 | 194 | 133 | 133 |
| rd84 | 59 | 5 | 58 | 54 | 330 | 303 | 257 | 240 |
| sao2 | 29 | 27 | 28 | 27 | 308 | 311 | 230 | 224 |
| sqrt | | | 17 | 17 | | | 62 | 61 |
| xor5 | | | 18 | 18 | | | 49 | 50 |

Στον Πίνακα 6.2 παρουσιάζονται ποιοτικά αποτελέσματα εκτέλεσης του αλγορίθμου QuickDCMIN για διεθνείς συναρτήσεις-μετροπρογράμματα (MCNC Benchmark Functions). Ο παραπάνω αλγόριθμος συγκρίνεται με τους MINT [] και Exorcism-MV2 []. Οι παραπάνω αλγόριθμοι αποτελούν δύο από τους πιο γνωστούς και πιο αποδοτικούς αλγορίθμους για την ESOP ελαχιστοποίηση ατελώς ορισμένων λογικών συναρτήσεων. Ο αριθμός των επαναλήψεων για τον QuickDCMIN είναι από 100 έως 100.000.

Παρατηρείται ότι τα αποτελέσματα του QuickDCMIN είναι σαφώς ανώτερα (ποιοτικά) από τα αντίστοιχα της διεθνούς βιβλιογραφίας.

6.3 Αλγόριθμοι Min1, Min2, EMin1

Ο αλγόριθμος Min1 βασίζεται απευθείας στο Θεώρημα 8 και ελαχιστοποιεί λογικές συναρτήσεις, αναδρομικά, συγχωνεύοντας κοινούς όρους ανάμεσα στις ελάχιστες εκφράσεις των υποσυναρτήσεών τους. Αρχικά δημιουργεί το δέντρο-γεννήτρια της λογικής συνάρτησης (ή αλλιώς ETDD - EXOR Ternary Decision Diagram). Κάθε συνάρτηση και υποσυνάρτηση αποσυντίθεται χρησιμοποιώντας τα αναπτύγματα Shannon, θετικό Davio και αρνητικό Davio (τα αναπτύγματα του θεωρήματος 3 εξομοιώνονται χρησιμοποιώντας τις m-ισοδύναμες εκφράσεις). Κατά τη σύνθεση εκφράσεων για μια συνάρτηση από αυτές των υποσυναρτήσεων κοινοί όροι συγχωνεύονται και διατηρούνται εκείνες που έχουν τον ελάχιστο αριθμό όρων. Ο συγκεκριμένος αλγόριθμος μπορεί να εντοπίσει ελάχιστες εκφράσεις για συναρτήσεις των πολύ 5 μεταβλητών ή με βάρος μικρότερο του 5. Σε διαφορετικές περιπτώσεις λειτουργεί ευριστικά. Η συγκεκριμένη υλοποίηση μπορεί να παραμετροποιηθεί ως προς την ποιότητα του αποτελέσματος και την ταχύτητα της εκτέλεσης με τους παρακάτω τρόπους:

- Αν θα γίνεται συγχώνευση κοινών όρων ή και συμπληρωματικών.
- Αν θα ελέγχονται όλες οι εκφράσεις των υποσυναρτήσεων ή θα υπάρχει κάποιο

Πίνακας 6.2: Αποτελέσματα εκτέλεσης QuickDCMIN για MCNC functions.

| | MINT | XCSM-MV2 | Init Cover | QuickDCMIN | time (s) |
|--------|------|----------|------------|------------|----------|
| Alu2 | 47 | - | 70 | 40 | 1873.22 |
| Alu3 | 41 | - | 47 | 39 | 23.96 |
| Dk17 | 30 | - | 31 | 24 | 1.15 |
| Dk27 | 14 | - | 14 | 11 | 0.01 |
| Apla | 44 | - | 46 | 36 | 2.87 |
| Exp 59 | - | 66 | 47 | 590.01 | |
| Bench | - | 24 | 29 | 22 | 1.56 |
| Fout | - | 48 | 65 | 52 | 0.02 |
| P1 | - | 53 | 62 | 44 | 100.6 |
| P3 | - | 39 | 40 | 29 | 14.30 |

άνω όριο. Θέτοντας ένα άνω όριο μειώνουμε πιθανώς την ποιότητα του αποτελέσματος αλλά αυξάνουμε την ταχύτητα εκτέλεσης.

- Αν θα δημιουργούμε ή όχι m-ισοδύναμες εκφράσεις.

Ο αλγόριθμος Min2 βασίζεται στον προηγούμενο και τον χρησιμοποιεί ως έναν αλγόριθμο μετασχηματισμού και μείωσης του αριθμού των σύνθετων όρων μέσα στην ESCT έκφραση της συνάρτησης εισόδου. Πιο συγκεκριμένα ξεκινά από μια αρχική έκφραση (όχι ελάχιστη) και δημιουργεί σύνολα όρων στα οποία εφαρμόζει τον Min1 ώστε να μειώσει τον αριθμό των όρων. Η επιλογή των συνόλων γίνεται τυχαία. Ο συγκεκριμένος αλγόριθμος σταματά μετά από έναν ορισμένο αριθμό επαναλήψεων. Γενικά ο Min2 μπορεί να χρησιμοποιηθεί σε συναρτήσεις με μεγαλύτερο βάρος εν συγκρίσει με τον Min1. Παραμετροποιείται με τους παρακάτω τρόπους:

- Αριθμός επαναλήψεων. Όσο μεγαλύτερος είναι ο αριθμός των επαναλήψεων τόσο καλύτερο είναι το τελικό αποτέλεσμα αλλά και μεγαλύτερος ο χρόνος εκτέλεσης.
- Αρχικό κάλυμμα. Η απόδοση του συγκεκριμένου αλγορίθμου εξαρτάται σημαντικά από το αρχικό κάλυμμα. Όσο περισσότεροι όροι υπάρχουν στην αρχική έκφραση τόσο περισσότερες επαναλήψεις απαιτούνται για το επιθυμητό αποτέλεσμα. Πιθανά αρχικά καλύμματα που χρησιμοποιούνται είναι:
 - Οι ελαχιστόροι της συνάρτησης (η χειρότερη δυνατή επιλογή)
 - Ένα αρχικό κάλυμμα μετά τη δημιουργία του δέντρου-γεννήτριας.
 - Το αποτέλεσμα του exorcism-4 [MP01].

Ο αλγόριθμος EMin1 βασίζεται στο Θεώρημα 9 και την εξελιγμένη θεωρία των συγγενών όρων. Η λειτουργία του είναι ίδια με του Min1, όμως αντί να εντοπίζει κοινούς όρους ανάμεσα σε ελάχιστες εκφράσεις υποσυναρτήσεων, προσπαθεί να εντοπίσει συγγενείς σύνθετους όρους. Για το λόγο αυτό χρησιμοποιούνται μόνο τα αναπτύγματα Shannon, θετικό Davio και αρνητικό Davio (τα αναπτύγματα του Θεωρήματος 3 δεν είναι απαραίτητα). Το μεγάλο του πλεονέκτημα (όπως θα φανεί και στα πειραματικά αποτελέσματα) είναι η μεγάλη ταχύτητα (λόγω των σημαντικά λιγότερων εκφράσεων που παράγονται και ελέγχονται) και η ποιότητα των λύσεων που παράγει (όταν λειτουργεί ευριστικά). Για συναρτήσεις μέχρι 5 μεταβλητών ή με βάρος το πολύ 4 δημιουργεί ακριβείς λύσεις, διαφορετικά σχεδόν ακριβείς.

Πίνακας 6.3: Ποιοτικά αποτελέσματα εκτέλεσης για MCNC συναρτήσεις μίας εξόδου των αλγορίθμων Min1, Min2, EMin1 και Minict.

| Function | Inputs | ESOP | Lee | MINICT | Min1 | Min2 (15000) | Min2 (50000) | EMin1 |
|----------|--------|------|-----|--------|------|-----------------|-----------------|-------|
| | # | # | # | # | # | # | # | # |
| t481 | 16 | 13 | 10 | 12 | 10 | 10 | 10 | 10 |
| 9sym | 9 | 51 | - | 45 | 39 | 40 | 34 | 32 |
| xor5 | 5 | 5 | 1 | 1 | 1 | 1 | 1 | 1 |

Στον Πίνακα 6.3 δίνονται ποιοτικά αποτελέσματα εκτέλεσης από τους αλγορίθμους Min1, Min2, EMin1 και αυτούς που παρουσιάστηκαν στο [Lee97] (Lee) και στο [SP98a] (Minict). Τα αποτελέσματα αυτά αφορούν διεθνείς MCNC συναρτήσεις-μετροπρογράμματα.

Στον Πίνακα 6.4 παρουσιάζονται πειραματικά αποτελέσματα και για MCNC συναρτήσεις πολλών εξόδων αλλά για κάθε έξοδο ξεχωριστά (υπενθυμίζουμε ότι οι αλγόριθμοι Min1, Min2 και EMin1 είναι σχεδιασμένοι να ελαχιστοποιούν συναρτήσεις μίας εξόδου).

Επιπλέον για τη σύγκριση των Min1, Min2, υλοποιήθηκε ο αλγόριθμος του Lee (στις συναρτήσεις του Πίνακα 6.3 δίνει καλύτερα αποτελέσματα σε σχέση με τον Minict) και έγινε σύγκρισή του με τους Min1, Min2 σε ένα σετ από 360 τυχαίες συναρτήσεις με πλήθος μεταβλητών από 5 έως 12 και βάρος μικρότερο από 16. Τα αποτελέσματα της παραπάνω σύγκρισης εκφράζονται ως το μέσο βάρος των συναρτήσεων:

$$AVG(LEE) = 7.729, AVG(Min1) = 7.472, AVG(Min2) = 7.425.$$

(Ο Min2 έχει ως αρχικό κάλυμμα τους ελαχιστόρους της κάθε συνάρτησης και εκτελείται για 1000 επαναλήψεις).

Παρατηρούμε ότι, γενικά, ο EMin1 δίνει πολύ καλύτερα αποτελέσματα από τους υπόλοιπους αλγορίθμους ως προς την ποιότητα των αποτελεσμάτων. Επιπλέον είναι και σημαντικά πιο γρήγορος. Στον Πίνακα 6.5 παρουσιάζονται οι χρόνοι εκτέλεσης των αλγορίθμων Min1, Min2, EMin1 για μερικές από τις παραπάνω συναρτήσεις. Η πλατφόρμα εκτέλεσης είναι ένας AMD Athlon XP 1800+ με 512 MB RAM και λειτουργικό σύστημα Mandrake Linux 10.0.

Σε πολλές περιπτώσεις στον παραπάνω πίνακα εμφανίζεται χρόνος 0 s. Αυτό υποδηλώνει ότι ο χρόνος εκτέλεσης ήταν τόσο μικρός που δεν μπορούσαμε να τον μετρήσουμε σε δευτερόλεπτα ή ακόμα και εκατοστά του δευτερολέπτου. Πρέπει να αναφέρουμε επίσης, ότι στην περίπτωση του Min2, σε πολλές περιπτώσεις, ίδια ποιότητα αποτελεσμάτων μπορεί να αποκτηθεί με μικρότερο αριθμό επαναλήψεων, αλλά με δραστική μείωση στο χρόνο εκτέλεσης.

6.4 Αλγόριθμος XMin6

Ο αλγόριθμος XMin6 βασίζεται στο Θεώρημα 11 και τα Πορίσματα 8 και 9. Ο αλγόριθμος αυτός εντοπίζει ακριβείς ESCT εκφράσεις για λογικές συναρτήσεις μοναδικής εξόδου με αριθμό μεταβλητών εισόδου το πολύ 6. Στην υλοποίησή του έχει χρησιμοποιηθεί και το Λήμμα 10 ώστε να επιταχυνθεί η εκτέλεσή του. Επιπλέον τα βάρη όλων των συναρτήσεων με 4 μεταβλητές εισόδου έχουν προϋπολογιστεί και αποθηκευθεί με αποτέλεσμα την επιπλέον αύξηση της ταχύτητας εκτέλεσης του

Πίνακας 6.4: Ποιοτικά αποτελέσματα εκτέλεσης για MCNC συναρτήσεις πολλών εξόδων, για τους Αλγορίθμους Min1, Min2, EMin1 και Lee.

| Function | Lee | Min1 | Min2 | EMin1 | Function | Lee | Min1 | Min2 | EMin1 |
|----------|-----|------|------|-------|----------|-----|------|------|-------|
| rd53:1 | 4 | 4 | 4 | 4 | 5xp1:1 | 6 | 6 | 5 | 5 |
| rd53:2 | 1 | 1 | 1 | 1 | 5xp1:2 | 12 | 10 | 9 | 9 |
| rd53:3 | 4 | 4 | 4 | 4 | 5xp1:3 | 8 | 8 | 7 | 7 |
| rd73:1 | 6 | 6 | 6 | 6 | 5xp1:4 | 7 | 6 | 6 | 6 |
| rd73:2 | 1 | 1 | 1 | 1 | 5xp1:5 | 4 | 3 | 3 | 3 |
| rd73:3 | 20 | 17 | 12 | 12 | 5xp1:6 | 2 | 2 | 2 | 2 |
| rd84:1 | 7 | 7 | 7 | 7 | 5xp1:7 | 1 | 1 | 1 | 1 |
| rd84:2 | 1 | 1 | 1 | 1 | 5xp1:8 | 1 | 1 | 1 | 1 |
| rd84:3 | 1 | 1 | 1 | 1 | 5xp1:9 | 1 | 1 | 1 | 1 |
| rd84:4 | 29 | 28 | 23 | 21 | 5xp1:10 | 3 | 3 | 3 | 3 |
| Misex1:1 | 2 | 2 | 2 | 2 | Inc:1 | 5 | 5 | 5 | 5 |
| Misex1:2 | 4 | 4 | 4 | 4 | Inc:2 | 6 | 6 | 6 | 6 |
| Misex1:3 | 5 | 5 | 5 | 5 | Inc:3 | 7 | 6 | 6 | 6 |
| Misex1:4 | 4 | 4 | 4 | 4 | Inc:4 | 10 | 9 | 9 | 9 |
| Misex1:5 | 2 | 2 | 2 | 2 | Inc:5 | 5 | 5 | 5 | 5 |
| Misex1:6 | 4 | 4 | 4 | 4 | Inc:6 | 2 | 2 | 2 | 2 |
| Misex1:7 | 4 | 4 | 4 | 4 | Inc:7 | 2 | 2 | 2 | 2 |
| Sao2:1 | 11 | 10 | 10 | 10 | Inc:8 | 4 | 4 | 4 | 4 |
| Sao2:2 | 18 | 17 | 12 | 12 | Inc:9 | 1 | 1 | 1 | 1 |
| Sao2:3 | 14 | 14 | 12 | 12 | Con1:1 | 5 | 5 | 5 | 5 |
| Sao2:4 | 13 | 12 | 11 | 11 | Con2:2 | 4 | 4 | 4 | 4 |

αλγορίθμου. Σε έναν υπολογιστή Intel Celeron 2.6GHz ο χρόνος ελαχιστοποίησης μιας οποιασδήποτε συνάρτησης 6 μεταβλητών με τη βοήθεια του αλγορίθμου XMin6 είναι, στη χειρότερη περίπτωση, 2,5 λεπτά αλλά συνήθως είναι κάτω από 2,5 δευτερόλεπτα. Για μια συνάρτηση 6 μεταβλητών με βάρος το πολύ 6 ο χρόνος εκτέλεσης είναι της τάξεως των χιλιοστών του δευτερολέπτου αφού οι συγχωνεύσεις που απαιτεί το Θεώρημα 11 είναι για συναρτήσεις 5 μεταβλητών με βάρος το πολύ 1 που είναι μόνον 777. Για μια συνάρτηση 6 μεταβλητών με βάρος μεγαλύτερο του 6 και μικρότερο του 10 ο χρόνος εκτέλεσης είναι περίπου 2 δευτερόλεπτα αφού οι συγχωνεύσεις που απαιτεί το Θεώρημα 11 είναι για συναρτήσεις 5 μεταβλητών με βάρος το πολύ 2 που είναι 202.923. Για μια συνάρτηση 6 μεταβλητών με βάρος μεγαλύτερο του 9 (υπενθυμίζεται ότι το βάρος μιας συνάρτησης 6 μεταβλητών είναι το πολύ 12) ο χρόνος εκτέλεσης είναι το πολύ 2,5 λεπτά αφού οι συγχωνεύσεις που απαιτεί το Θεώρημα 11 είναι για συναρτήσεις 5 μεταβλητών με βάρος το πολύ 3 που είναι 14.535.498. Σημειώνεται ότι στους παραπάνω αριθμούς έχει ληφθεί υπόψη ότι το βάρος μιας συνάρτησης f και αυτό των $f, f \oplus x, f \oplus \bar{x}$, όπου x είναι η πιο σημαντική της μεταβλητή, είναι το ίδιο (Θεωρήματα 5, 6).

Η απουσία MCNC συναρτήσεων-μετροπρογραμμάτων μοναδικής εξόδου με 6 μεταβλητές εισόδου μας ανάγκασε να δοκιμάσουμε τον αλγόριθμο XMin6 με ένα δείγμα 500.000 τυχαίων συναρτήσεων 6 μεταβλητών εισόδου. Επιπλέον συγκρίνεται με τον αλγόριθμο EMin1, τον αλγόριθμο που παρουσιάζεται στο [Lee97] (Lee) και τους αλγορίθμους Find_Exact, Exorcism-4 [MP01] (οι δύο πρώτοι παράγουν ESCT εκφράσεις ενώ οι δύο τελευταίοι ESOP οι οποίες είναι υποσύνολο των ESCT). Τα αποτελέσματα της παραπάνω σύγκρισης εκφράζονται ως μέσος όρος βάρους και παρουσιάζονται στον Πίνακα 6.6.

Πίνακας 6.5: Χρόνοι εκτέλεσης αλγορίθμων Min1, Min2, EMin1.

| Function | Min1 | Min2 #10000 | EMin1 |
|----------|---------|----------------|---------|
| 9sym | 15 mins | 2 mins | 30 secs |
| xor5 | 0 s | 0 s | 0 s |
| Rd53:1 | 0.16 s | 12 s | 0 s |
| Rd53:2 | 0 s | 0 s | 0 s |
| Rd53:3 | 0.15 s | 18 s | 0 s |
| Rd73:1 | 1.64 s | 44 s | 1 s |
| Rd73:2 | 0 s | 0 s | 0 s |
| Rd73:3 | 7.14 s | 58 s | 4 s |
| Sao2:1 | 3.05 s | 121 s | 0 s |
| Sao2:2 | 34.22 s | 168 s | 0 s |

Πίνακας 6.6: Μέσος όρος βάρους για 500.000 τυχαίες συναρτήσεις 6 μεταβλητών.

| Xmin6 ESCT | EMin1 ESCT | Lee ESCT | Find.Exact ESOP | Exorcism-4 ESOP |
|---------------|---------------|-------------|--------------------|--------------------|
| 7.738 | 7.920 | 9.000 | 9.570 | 11.450 |

Καμία από τις συναρτήσεις στο παραπάνω σύνολο δεν είχε ESCT βάρος μεγαλύτερο του 10. Εικάζεται ότι το μέγιστο βάρος που μπορεί να έχει μια συνάρτηση 6 μεταβλητών εισόδου είναι το πολύ 10.

Επιπλέον, με τη βοήθεια του XMin1 ελαχιστοποιήθηκε η συνάρτηση με MT αναπαράσταση [6bbdbdd6bdd6d66b] η οποία αναφέρεται στο [MP01] ως η πιο δύσκολη συνάρτηση 6 μεταβλητών για ελαχιστοποίηση ESOP. Το ESCT βάρος της είναι 9 και ο χρόνος ελαχιστοποίησης της είναι 0.21 δευτερόλεπτα.

6.5 Αλγόριθμοι W7MIN, EW7MIN και MIN2-EW7MIN

Ο αλγόριθμος W7XMIN στηρίζεται στα Θεωρήματα 12 και 13 και εντοπίζει ελάχιστες ESCT εκφράσεις για συναρτήσεις με ESCT βάρος το πολύ 7. Λειτουργεί αναδρομικά συγχωνεύοντας κοινούς όρους ανάμεσα στις ESCT εκφράσεις των υποσυναρτήσεων στο δέντρο γεννήτρια της συνάρτησης εισόδου. Κάθε συνάρτηση και υποσυνάρτηση αποσυντίθεται χρησιμοποιώντας τα αναπτύγματα Shannon, θετικό Davio και αρνητικό Davio και τα επιπλέον αναπτύγματα του θεωρήματος 3, τα οποία εξομοιώνονται χρησιμοποιώντας τις m-ισοδύναμες εκφράσεις. Κατά τη σύνθεση εκφράσεων για μια συνάρτηση, που αντιστοιχεί σε ένα κόμβο του δέντρου γεννήτρια, κοινοί όροι ανάμεσα σε ελάχιστες ESCT εκφράσεις των υποσυναρτήσεών της συγχωνεύονται. Εκτός όμως από συγχώνευση κοινών όρων, και ανάλογα με τις περιπτώσεις και τους συνδυασμούς βαρών που προκύπτουν από τον Πίνακα 4.7, δημιουργούνται και οι συναρτήσεις g σύμφωνα με τη διαδικασία που υποδεικνύουν τα Θεωρήματα 12 και 13. Με τη βοήθεια της συνάρτησης g εντοπίζονται οι ελάχιστες ESCT εκφράσεις της εξεταζόμενης συνάρτησης ακόμα και όταν η συγχώνευση κοινών όρων δεν επαρκεί. Το μειονέκτημα είναι ότι η διαδικασία αυτή είναι πιο χρονοβόρα. Σε κάθε επίπεδο της αποσύνθεσης ο αλγόριθμος κρατά τις ελάχιστες ESCT εκφράσεις.

Ο αλγόριθμος W7XMIN υλοποιήθηκε και βρέθηκε ότι δεν είναι αποδοτικός όταν

ο αριθμός των μεταβλητών της συνάρτησης εισόδου είναι μεγαλύτερος ή ίσος με 7. Αυτό οφείλεται στον μεγάλο αριθμό συναρτήσεων g που πρέπει να εξεταστούν για κάθε κόμβο του δέντρου γεννήτρια. Ο αριθμός αυτό μεγενθύνεται από την παραγωγή των m -ισοδύναμων εκφράσεων σε κάθε κόμβο του δέντρου γεννήτρια της συνάρτησης εισόδου.

Ένας άλλος αλγόριθμος κατασκευάστηκε (EW7MIN) ως ευριστική επέκταση του W7XMIN. Ο αλγόριθμος EW7MIN διαφέρει από τον W7XMIN σε ένα σημείο. Δημιουργεί m -ισοδύναμες εκφράσεις μόνο σε εκείνα τα επίπεδα του δέντρου γεννήτρια όπου υπάρχει τουλάχιστον μια συνάρτηση σταθερή και ίση με 1. Αυτό δικαιολογείται από το γεγονός ότι, και σύμφωνα με το Θεώρημα 7, όταν δεν υπάρχουν σταθερές υποσυναρτήσεις μέσα στο δέντρο γεννήτρια μιας συνάρτησης, τότε, είναι εύκολο να αποδειχθεί ότι, μπορεί πάντα να δημιουργηθεί μια ελάχιστη ESCT έκφραση για αυτήν με κύτταρα Maitra τύπου 3, 4, 6 μόνο (Πίνακας 2.2). Αυτός ο τύπος των κυττάρων Maitra δημιουργείται από τα αναπτύγματα Shannon και Davio και όχι από τα αναπτύγματα του Θεωρήματος 3 (m -ισοδύναμες εκφράσεις). Ακόμα και όταν υπάρχουν σταθερές υποσυναρτήσεις στο δέντρο γεννήτρια αλλά είναι ίσες με το 0 τότε και πάλι μπορεί να δημιουργηθεί τουλάχιστον μια λύση με κύτταρα Maitra τύπου 3, 4, 6. Όμως όταν υπάρχει κάποια συνάρτηση σταθερή και ίση με 1 τότε θα δημιουργηθούν όροι που έχουν κύτταρα Maitra τύπου 1, 2, 5 για την εξεταζόμενη μεταβλητή που αντιστοιχεί στο κόμβο του δέντρου γεννήτρια. Αυτά τα κύτταρα Maitra δημιουργούνται από τα αναπτύγματα του Θεωρήματος 3. Έτσι όταν σε κάποιο επίπεδο του δέντρου γεννήτρια υπάρχει σταθερή συνάρτηση 1 τότε ο αλγόριθμος EW7MIN δημιουργεί και τις επιπλέον m -ισοδύναμες εκφράσεις.

Επιπλέον του αλγορίθμου EW7MIN υλοποιήθηκε επέκταση του αλγορίθμου Min2 ώστε να χρησιμοποιεί ως αλγόριθμο ελαχιστοποίησης τον EW7MIN (και όχι τον Min1). Ο ευριστικός αλγόριθμος αυτός ονομάζεται Min2-EW7MIN και μπορεί να χρησιμοποιηθεί και για συναρτήσεις οι οποίες είναι τόσο πολύπλοκες ώστε ο EW7MIN να μην μπορεί να δώσει αποτελέσματα. Τα χαρακτηριστικά του επαναληπτικού αλγορίθμου Min2-EW7MIN είναι ίδια με του Min2 αλλά μπορεί να παραμετροποιηθεί περαιτέρω.

- Ο αριθμός των όρων που επιλέγονται ως είσοδος στον EW7MIN είναι παράμετρος και μπορεί να αλλάξει. Συνήθως είναι 5 ή 7.
- Ο αριθμός των όρων που επιλέγονται ως είσοδος στον EW7MIN μπορεί να μειώνεται κατά συγκεκριμένα βήματα κατά τη διάρκεια εκτέλεσης του Min2-EW7MIN. Το γεγονός αυτό αποσκοπεί στη γρήγορη δημιουργία ενός καλού καλύμματος το οποίο στη συνέχεια, χρησιμοποιώντας μικρότερα σύνολα όρων που προσφέρουν καλύτερη ελαχιστοποίηση, βελτιώνεται περαιτέρω.

Οι αλγόριθμοι EW7MIN και Min2-EW7MIN χρησιμοποιήθηκαν για την ελαχιστοποίηση συναρτήσεων πολλών εξόδων χρησιμοποιώντας την χαρακτηριστική συνάρτηση και μάλιστα την πρώτη προσέγγιση (Ενότητα 5.1.1). Μετά την ελαχιστοποίηση της χαρακτηριστικής συνάρτησης, αφαιρέθηκαν τα κύτταρα Maitra που αντιστοιχούσαν στις μεταβλητές που προστέθηκαν για να κωδικοποιήσουν τις εξόδους της συνάρτησης εισόδου. Οι παραχθείσες ελάχιστες ESCT εκφράσεις της χαρακτηριστικής ελέχθησαν και αφαιρέθηκαν κοινοί ή αντίστροφοι όροι ώστε τα αποτελέσματα να βελτιωθούν (θυμίζεται στον αναγνώστη ότι σε μια συνάρτηση πολλών εξόδων, διαφορετικές εξόδοι μπορούν να μοιράζονται κοινούς ή αντίστροφους όρους στις ESCT εκφράσεις τους).

Ο αλγόριθμος EW7MIN εξετάστηκε σε τυχαίες συναρτήσεις 6 μεταβλητών εισόδου συγκρινόμενος με τον XMin6 (ο οποίος εντοπίζει ελάχιστες ESCT εκφράσεις για τέτοιες συναρτήσεις). Υπήρξε ένα ποσοστό 1.5% αποτυχίας του EW7MIN να βρει

Πίνακας 6.7: Μέσος όρος βάρους από τους EW7MIN & EMin1 για 100.000 τυχαίες συναρτήσεις με βάρος το πολύ 20.

| # inputs | EW7MIN | EMin1 |
|----------|--------|-------|
| 7 | 9.76 | 9.80 |
| 8 | 11.70 | 11.72 |
| 9 | 13.19 | 13.20 |
| 10 | 13.92 | 13.92 |

Πίνακας 6.8: Αποτελέσματα των Min2-EW7MIN και Minict για MCNC συναρτήσεις.

| Function | # inputs | # outputs | Min2-EW7MIN | | Minict |
|----------|----------|-----------|-------------|-------|--------|
| | | | 100 | 10000 | |
| | | | iterations | | |
| rd53 | 5 | 3 | 7 | 7 | 9 |
| rd73 | 7 | 3 | 19 | 19 | 25 |
| rd84 | 8 | 4 | 36 | 30 | 46 |
| b12 | 15 | 9 | 29 | 26 | 27 |
| con1 | 7 | 2 | 8 | 8 | 8 |
| f51m | 8 | 8 | 31 | 31 | 30 |
| misex1 | 8 | 7 | 15 | 11 | 12 |
| squar5 | 5 | 8 | 17 | 17 | 17 |
| sao2 | 10 | 4 | 32 | 30 | 28 |

έστω και μία ελάχιστη λύση. Ο ίδιος αλγόριθμος συνεκρίθη, επίσης, με τον EMin1 σε ένα σύνολο 100000 τυχαίων συναρτήσεων με αριθμό μεταβλητών από 7 έως 10 και βάρη το πολύ 20. Τα αποτελέσματα παρουσιάζονται στον Πίνακα 6.7.

Ακόμα ο αλγόριθμος Min2-EW7MIN συγκρίνεται με τον αλγόριθμο Minict [SP98a, SP98b] σε MCNC συναρτήσεις-μετροπρογράμματα πολλών εξόδων. Για το λόγο αυτό χρησιμοποιείται η χαρακτηριστική συνάρτηση όπως περιγράφηκε προηγουμένως. Τα αποτελέσματα παρουσιάζονται στον Πίνακα 6.8.

Μπορεί να παρατηρηθεί ότι ο αλγόριθμος Min2-EW7MIN δίνει πολύ καλύτερα αποτελέσματα για συναρτήσεις όπως η RD84, ακόμα και για μικρό αριθμό επαναλήψεων (ο χρόνος εκτέλεσης για 100 επαναλήψεις σε έναν επεξεργαστή Pentium D είναι μικρότερος από ένα λεπτό στις περισσότερες περιπτώσεις). Αλλά ο Min2-EW7MIN δίνει ελαφρώς χειρότερα αποτελέσματα για τις συναρτήσεις F51M και SAO2, όταν συγκρίνεται με τον Minict. Στις περιπτώσεις αυτές τα αποτελέσματα του τελευταίου είναι σχεδόν ίδια με του αλγορίθμου Exorcism-MV2 [Son92]. Στην πραγματικότητα το αρχικό κάλυμμα από το οποίο ξεκινά την ελαχιστοποίησή του ο Minict είναι η λύση που παράγει ο Exorcism-MV2. Παρατηρείται λοιπόν ότι για ορισμένες συναρτήσεις όπως η F51M και η SAO2 προηγμένα εργαλεία ESOP ελαχιστοποίησης, όπως ο Exorcism-MV2 ή ο QuiXOR, πλεονεκτούν σε σχέση με τους αλγορίθμους ESCT ελαχιστοποίησης, οι οποίοι εμφανίζονται ,λόγω και μικρότερου χρόνου εξέλιξης, " πιο αλτοίχοι".

6.6 Αλγόριθμος VRORDER

Παράλληλα (και συμπληρωματικά) με τους παραπάνω αλγόριθμους αναπτύχθηκε και ο αλγόριθμος VRORDER. Ο συγκεκριμένος αλγόριθμος χρησιμοποιείται για την επιλογή της κατάλληλης διάταξης των μεταβλητών εισόδου της συνάρτησης, ώστε το βάρος που θα προκύψει να είναι όσο το δυνατόν μικρότερο (το βάρος βρίσκεται στη συνέχεια εφαρμόζοντας έναν πραγματικό αλγόριθμο ελαχιστοποίησης όπως ο EMin1). Δεδομένης μια συγκεκριμένης διάταξης μεταβλητών (και κατά συνέπεια μιας συγκεκριμένης αναπαράστασης MT) ο VRORDER εκτιμά ένα κέρδος (GAIN) ανάλογα με τον αριθμό και τη θέση των σταθερών υποσυναρτήσεων μέσα στο δέντρο-γεννήτρια της συγκεκριμένης διάταξης μεταβλητών. Ως βελτιστοποίηση έχει προϋπολογιστεί και αποθηκευθεί το βάρος όλων των διαφορετικών διατάξεων μεταβλητών για όλες τις δυνατές συναρτήσεις 4 μεταβλητών εισόδου, κατά συνέπεια η εκτίμηση του κέρδους σταματά στο επίπεδο των 4 μεταβλητών. Για μια σταθερή υποσυνάρτηση το κέρδος θεωρείται ότι είναι $z_{\text{επίπεδο_που_βρίσκεται_η_σταθ_υποσυνάρτηση}}^{-4}$. Ο αλγόριθμος VRORDER στηρίζεται στη λογική της αποσύνθεσης μιας συνάρτησης Boole στις υποσυναρτήσεις της και αποτελεί υποπερίπτωση των αλγορίθμων Min1, EMin1, όπως ακριβώς και ο αλγόριθμος του Lee [Lee97, GL97]. Διαφέρει όμως από τον τελευταίο τόσο στην εκτίμηση του κόστους (GAIN) όσο και στο ότι η εκτίμηση του κέρδους σταματά στο επίπεδο των 4 μεταβλητών (ενώ στον αλγόριθμο του Lee σταματά στο επίπεδο της μίας μεταβλητής).

Ο αλγόριθμος VRORDER υλοποιήθηκε και χρησιμοποιήθηκε ως προ-επεξεργαστικό βήμα για τους κύριους αλγορίθμους ελαχιστοποίησης Min1, XMin6, EMin1.

Με τη βοήθειά του υπολογίσαμε το κέρδος για όλες τις δυνατές διατάξεις μεταβλητών της συνάρτησης [6bbdbdd6bdd6d66b] [MP01]. Παρατηρήσαμε ότι όλες οι διατάξεις έχουν το ίδιο κέρδος και μάλιστα έχουν και το ίδιο βάρος (9).

Ο αλγόριθμος VRORDER δοκιμάστηκε περαιτέρω σε ένα σύνολο 1000 τυχαίων συναρτήσεων μοναδικής εξόδου και 6 μεταβλητών εισόδου ώστε να ελέγξουμε αν εντοπίζει εκείνες τις διατάξεις μεταβλητών που δίνουν το καλύτερο βάρος. Αυτό πραγματοποιήθηκε χρησιμοποιώντας τον αλγόριθμο XMin6, βρίσκοντας έτσι το βάρος όλων των δυνατών διατάξεων των μεταβλητών εισόδου για τις παραπάνω συναρτήσεις. Σε 32 από τις 1000 ο VRORDER απέτυχε να εντοπίσει τη καλύτερη δυνατή διάταξη μεταβλητών. Αυτό σημαίνει ότι για μια συνάρτηση μοναδικής εξόδου και 6 μεταβλητών εισόδου υπάρχει, στατιστικά, μια πιθανότητα σφάλματος 3.2%. Στη συνέχεια χρησιμοποιήσαμε τον XMin6 για να βρούμε το βάρος για τις αρχικές διατάξεις μεταβλητών (αυτές που προέκυψαν τυχαία) καθώς και τον ίδιο αλγόριθμο για να βρούμε το βάρος για τις διατάξεις μεταβλητών που προτείνει ο VRORDER. Το μέσο βάρος στην πρώτη περίπτωση είναι 7.74 ενώ στη δεύτερη 7.13. Για λόγους σύγκρισης υλοποιήθηκε και ο αλγόριθμος που περιγράφεται στο [Lee97, GL97] και χρησιμοποιήθηκε στο ίδιο σύνολο συναρτήσεων. Το μέσο βάρος που έδωσε είναι 8.33. Προφανώς λοιπόν από τα παραπάνω αποτελέσματα φαίνεται ότι η χρήση του VRORDER είναι πλεονεκτική.

Τέλος ο αλγόριθμος VRORDER χρησιμοποιήθηκε μαζί με τον EMin1 για την ελαχιστοποίηση συναρτήσεων-μετροπρογραμμάτων MCNC (για τις συναρτήσεις πολλών εξόδων χρησιμοποιήθηκε τόσο η μεθοδολογία της πρώτης χαρακτηριστικής συνάρτησης του Κεφαλαίου 5.1.1 όσο και το άθροισμα των βαρών της κάθε εξόδου ξεχωριστά). Τα αποτελέσματα συγκρίθηκαν με αυτά που παράγει ο EMin1 στις αρχικές διατάξεις μεταβλητών των συναρτήσεων αυτών. Τα αποτελέσματα παρουσιάζονται στον Πίνακα 6.9.

Παρατηρούμε ότι, στις περισσότερες περιπτώσεις, ο συνδυασμός VRORDER-EMin1 δίνει καλύτερα αποτελέσματα σε σχέση με τον EMin1. Σε μια περίπτωση

Πίνακας 6.9: Συνδυασμός VRORDER και EMin1.

| | Αρχική Διάταξη Μεταβλητών | | VRORDER | |
|--------|---------------------------|----------------|-----------------|----------------|
| | Άθροισμα εξόδων | Χαρακτηριστική | Άθροισμα εξόδων | Χαρακτηριστική |
| 5xp1 | 38 | 32 | 23 | 20 |
| Con1 | 9 | 8 | 6 | 6 |
| Inc | 40 | 32 | 38 | 32 |
| Misex1 | 25 | 16 | 21 | 17 |

ο παραπάνω συνδυασμός έδωσε χειρότερα αποτελέσματα. Αυτό προφανώς οφείλεται στον απλοϊκό τρόπο με τον οποίο υπολογίστηκε το κέρδος για μια συνάρτηση πολλών εξόδων.

6.7 Αλγόριθμος QuickESCT-DC

Ο αλγόριθμος ESCTDC υλοποιεί τη μεθοδολογία που παρουσιάστηκε στην ενότητα 4.7.2 για την παραγωγή (σχεδόν) ελαχίστων ESCT εκφράσεων για ατελώς ορισμένες λογικές συναρτήσεις. Αποτελεί επέκταση του DCMIN ώστε να παράγει ESCT εκφράσεις. Ο αλγόριθμος αυτός χρησιμοποιήθηκε για την υλοποίηση του QuickESCT-DC που είναι πολύ πιο αποτελεσματικός.

Ο αλγόριθμος QuickESCT-DC είναι επαναληπτικός και έχει την ίδια φιλοσοφία με τον QuickDCMIN. Ξεκινώντας από κάποιο αρχικό κάλυμμα όρων, στη συγκεκριμένη περίπτωση από αυτό που παράγει ο Exorcism-4 [MP01] ή μια απλοποιημένη μορφή του ESCT-DC, ο QuickESCT-DC χρησιμοποιεί το ESCT-DC ως αλγόριθμο μετασχηματισμού και μείωσης όρων. Πιο συγκεκριμένα σε κάθε βήμα του QuickESCT-DC, επιλέγονται όλοι οι όροι της συνάρτησης που ανήκουν στο dc set μαζί με κάποιους που ανήκουν στο on set. Η συνάρτηση που δημιουργείται ελαχιστοποιείται με τον ESCT-DC (σε κάθε στάδιο της σύνθεσης κρατάμε μόνο μια έκφραση) και το αποτέλεσμα τοποθετείται και πάλι στο αρχικό κάλυμμα. Επίσης για τις συναρτήσεις πολλών εξόδων ο QuickESCT-DC χρησιμοποιεί τη προσέγγιση 5.1.2 της χαρακτηριστικής συνάρτησης.

Η αποτελεσματικότητα του αλγορίθμου QuickESCT-DC ελέγχθηκε σε συναρτήσεις μετροπρογράμματα (Benchmark Functions). Αρχικά ελέγξαμε κατά πόσο η χρήση αδιάφορων όρων στην είσοδο του QuickESCT-DC βελτιώνει τα αποτελέσματα σε σχέση με το να θεωρούσαμε ότι οι dc ελαχιστόροι ανήκουν είτε στον on set είτε στο off set. Δηλαδή, στην ουσία, μετασχηματίσαμε τις ατελώς ορισμένες συναρτήσεις και σε πλήρως ορισμένες. Οι πλήρως ορισμένες συναρτήσεις ελαχιστοποιήθηκαν χρησιμοποιώντας τον αλγόριθμο Min2 και QuickESCT-DC, ενώ οι αντίστοιχες ατελώς ορισμένες ελαχιστοποιήθηκαν χρησιμοποιώντας τον αλγόριθμο QuickESCT-DC. Τα αποτελέσματα που πήραμε παρουσιάζονται στον Πίνακα 6.10.

Παρατηρούμε ότι όντως υπάρχει βελτίωση και σε μερικές περιπτώσεις, όπως πχ για τη συνάρτηση alu2, ιδιαίτερα σημαντική, της τάξης του 50%. Οι παρουσιαζόμενοι χρόνοι εκτέλεσης εκφράζονται σε δευτερόλεπτα.

Επιπλέον ο αλγόριθμος QuickESCT-DC συγκρίθηκε και με τον αλγόριθμο που παρουσιάζεται στην εργασία [GL98]. Ο αλγόριθμος αυτός είναι ο σημαντικότερος της διεθνούς βιβλιογραφίας για ελαχιστοποίηση ατελώς ορισμένων λογικών συναρτήσεων και την παραγωγή εκφράσεων που μοιάζουν ιδιαίτερα με τις ESCT. Ο ενδιαφερόμενος αναγνώστης μπορεί να βρει μια παρουσίαση του αλγορίθμου αυτού στο Κεφάλαιο με

Πίνακας 6.10: Exploitation of don't cares for ESCT expressions.

| Function | Min2 dc=0 | Min2 dc=1 | QuickESCT-DC dc=0 | | QuickESCT-DC dc=1 | | QuickESCT-DC with dc | |
|----------|--------------|--------------|----------------------|---------|----------------------|---------|-------------------------|----------|
| | Size | Size | Size | Time | Size | Time | Size | Time |
| alu2 | 68 | 160 | 67 | 0 | 96 | 2.84 | 40 | 1992.84 |
| alu3 | 47 | 195 | 48 | 0 | 88 | 0.5 | 39 | 712.94 |
| apla | 55 | 67 | 45 | 0 | 45 | 2.73 | 33 | 331.24 |
| b11 | 35 | 36 | 26 | 0 | 26 | 0 | 26 | 0 |
| bench | 30 | 45 | 27 | 27.11 | 39 | 511.98 | 15 | 19.00 |
| dk17 | 37 | 44 | 30 | 0 | 30 | 0 | 20 | 63.86 |
| dk27 | 16 | 27 | 14 | 0 | 14 | 0 | 10 | 0.34 |
| fout | 74 | 67 | 47 | 1150.00 | 46 | 1389.88 | 33 | 1316.76 |
| inc | 29 | 33 | 27 | 0 | 26 | 0 | 23 | 1030.83 |
| p1 | 81 | 117 | 57 | 0 | 55 | 0.42 | 42 | 21749.21 |
| p3 | 51 | 57 | 37 | 0 | 37 | 3221.29 | 28 | 124.44 |

Πίνακας 6.11: Comparison of QuickESCT-DC (for ESCT expressions) with algorithm of Lee, Drechsler, Perkowski.

| Function | Lee, Drechsler, Perkowski | QuickESCT-DC |
|----------|---------------------------|--------------|
| alu2 | 66 | 40 |
| alu3 | 48 | 39 |
| apla | 59 | 33 |
| b11 | 33 | 26 |
| bench | - | 15 |
| dk17 | 36 | 20 |
| dk27 | 15 | 10 |
| fout | - | 33 |
| inc | 36 | 23 |
| p1 | - | 42 |
| p3 | - | 28 |

τις προηγούμενες εργασίες. Οι παραγόμενες εκφράσεις διαφέρουν από τις ESCT στο ότι εκτός από συλλέκτη "αποκλειστικό ή" μπορούν να ενσωματώνουν και συλλέκτη "λογικού ή".

Τα αποτελέσματα της παραπάνω σύγκρισης παρουσιάζονται στον Πίνακα 6.11.

Παρόλο που η προτεινόμενη εκφράσεις στην παραπάνω εργασία είναι γενικότερες, ο αλγόριθμος QuickESCT-DC είναι καλύτερος σε όλες τις συναρτήσεις μετροπρογράμματα.

Τα παραπάνω αποτελέσματα καταδεικνύουν την ποιότητα του αλγορίθμου QuickESCT-DC.

6.8 Σύνοψη αλγορίθμων

Στο Κεφάλαιο αυτό παρουσιάστηκαν αλγόριθμοι τόσο για την ελαχιστοποίηση ESOP όσο και για την ελαχιστοποίηση ESCT εκφράσεων. Στον Πίνακα 6.12 παρουσιάζονται, συνοπτικά, τα βασικότερα χαρακτηριστικά τους.

Συμπερασματικά:

- Για ακριβή ESOP ελαχιστοποίηση η επιλογή είναι μονόδρομος, ο αλγόριθμος Find_Exact.
- Για ευριστική ESOP ελαχιστοποίηση πλήρως ορισμένων συναρτήσεων, η κατάλληλη επιλογή είναι ο αλγόριθμος QuiXOR αφού δίνει πολύ καλά αποτελέσματα σε καλούς χρόνους.
- Για ευριστική ESOP ελαχιστοποίηση ατελώς ορισμένων συναρτήσεων, η κατάλληλη επιλογή είναι ο αλγόριθμος QuickDCMIN.
- Για ακριβή ESCT ελαχιστοποίηση προτείνονται οι αλγόριθμοι Min1, EMin1, XMin6. Από αυτούς την καλύτερη απόδοση για συναρτήσεις μέχρι 6 μεταβλητές την έχει ο XMin6. Για συναρτήσεις μέχρι βάρους 4, η κατάλληλη επιλογή είναι ο EMin1 αφού συνδυάζει ποιότητα αποτελεσμάτων και ταχύτητα.
- Για ευριστική ESCT ελαχιστοποίηση πλήρως ορισμένων συναρτήσεων υπάρχουν πολλές επιλογές. Τα πιο ποιοτικά αποτελέσματα τα παράγει ο αλγόριθμος Min2-EW7MIN. Άλλη ταχύτερη επιλογή είναι ο αλγόριθμος EMin1.
- Για ευριστική ESCT ελαχιστοποίηση ατελώς ορισμένων συναρτήσεων ο κατάλληλος αλγόριθμος είναι ο QuickESCT-DC.
- Για να βελτιωθούν τα αποτελέσματα των παραπάνω αλγορίθμων, μπορεί να χρησιμοποιηθεί ο VRORDER για την εύρεση κατάλληλης διάταξης των μεταβλητών της συνάρτησης εισόδου.

Πίνακας 6.12: Χαρακτηριστικά Αλγορίθμων Find_Exact, QuiXOR, QuickDCMin, Min1, Min2, EMin1, XMin6, EW7MIN, Min2-EW7MIN, VRORDER, QuickESCT-DC.

| ΟΝΟΜΑ | ESOP/ESCT | ΑΚΡΙΒΗΣ | MULTI-OUT | DONT CARE |
|--------------|-----------|--|--|-----------|
| Find_Exact | ESOP | ΝΑΙ, για $w(f) \leq 7$ | ΝΑΙ, χρησ. προσέγγιση παραγράφου 5.1.2 | ΟΧΙ |
| QuiXOR | ESOP | ΟΧΙ | ΝΑΙ, χρησ. προσέγγιση παραγράφου 5.1.2 | ΟΧΙ |
| QuickDCMin | ESOP | ΟΧΙ | ΝΑΙ, χρησ. προσέγγιση παραγράφου 5.1.2 | ΝΑΙ |
| Min1 | ESCT | ΝΑΙ, για $w(f) \leq 4$ ή $n \leq 5$ | ΟΧΙ | ΟΧΙ |
| Min2 | ESCT | ΟΧΙ | ΝΑΙ, χρησ. προσέγγιση παραγράφου 5.1.1 | ΟΧΙ |
| EMin1 | ESCT | ΝΑΙ, για $w(f) \leq 4$ ή $n \leq 5$ | ΝΑΙ προσέγγιση παραγράφου 5.1.1 | ΟΧΙ |
| XMin6 | ESCT | ΝΑΙ, για $n \leq 6$ | ΟΧΙ | ΟΧΙ |
| EW7MIN | ESCT | ΟΧΙ | ΟΧΙ | ΟΧΙ |
| Min2-EW7MIN | ESCT | ΟΧΙ | ΝΑΙ, χρησ. προσέγγιση παραγράφου 5.1.1 και αφαίρεση επιπλέον μεταβλητών και όρων | ΟΧΙ |
| QuickESCT-DC | ESCT | ΟΧΙ | ΝΑΙ, χρησ. προσέγγιση παραγράφου 5.1.2 | ΝΑΙ |
| VRORDER | ESCT | ΟΧΙ | ΝΑΙ | ΟΧΙ |

Κεφάλαιο 7

Κβαντικές επεκτάσεις

*If builders built houses the way programmers
built programs, the first woodpecker to come
along would destroy civilization.*
Author: Gerald Weinberg

Στην ενότητα αυτή θα ασχοληθούμε με τους κβαντικούς υπολογιστές και με την κβαντική επέκταση κάποιων από τους αλγορίθμους που αναπτύξαμε έως τώρα στα πλαίσια της διδακτορικής διατριβής.

Μέχρι τώρα, όλα τα υπολογιστικά συστήματα είναι κλασικά και χρησιμοποιούν τη δίτιμη λογική. Υπάρχουν όμως περιορισμοί ως προς την απόδοση που μπορούμε να επιτύχουμε, περιορισμοί που οι ίδιοι οι φυσικοί νόμοι μας επιβάλλουν. Ο πιο αξιόλογος από αυτούς είναι η πεπερασμένη ταχύτητα του ίδιου του φωτός. Τα εξαρτήματα ενός κλασικού υπολογιστικού συστήματος ανταλλάσσουν πληροφορία μεταξύ τους με τη μορφή μεταφοράς ενέργειας. Η ταχύτητα της παραπάνω ανταλλαγής είναι (στην καλύτερη περίπτωση) ίση με την ταχύτητα του φωτός. Έτσι για να διανυθεί μια απόσταση 30 εκατοστών, στο κενό, απαιτείται χρόνος 1 νανοδευτερόλεπτο. Στον ίδιο χρόνο η πληροφορία μεταδίδεται 20 εκατοστά σε έναν μεταλλικό αγωγό. Είναι, λοιπόν, αναπόφευκτο ότι στην προσπάθειά μας να αυξήσουμε την ταχύτητα ενός κλασικού υπολογιστικού συστήματος θα πρέπει να μειώσουμε τις αποστάσεις των εξαρτημάτων, φτάνοντας ενδεχομένως σε υποατομικά επίπεδα. Όταν όμως γίνει κάτι τέτοιο τότε οι καταστάσεις των εξαρτημάτων θα κυβερνώνται από την αρχή της απροσδιοριστίας του Heisenberg.

Επιπλέον η ίδια η τεχνολογία κατασκευής των ολοκληρωμένων κυκλωμάτων μας επιβάλλει περιορισμούς ως προς το ταβάνι της απόδοσης η οποία μπορεί να επιτευχθεί. Κάθε ολοκληρωμένο κύκλωμα αποβάλλει ενέργεια με τη μορφή θερμότητας. Η ενέργεια αυτή θα πρέπει να απομακρύνεται από το κύκλωμα. Όμως η ικανότητα μας να απομακρύνουμε την παραπάνω θερμότητα αυξάνεται με μικρότερο ρυθμό σε σχέση με το ρυθμό που αυξάνεται η δημιουργία της όσο το μέγεθος των ολοκληρωμένων κυκλωμάτων μειώνεται [DCM04].

Η ιδέα της κατασκευής και χρήσης υπολογιστικών συστημάτων που θα χρησιμοποιούν φαινόμενα και νόμους της κβαντικής μηχανικής είναι πλέον ευρέως διαδεδομένη και πλήθος ερευνητικών προσπαθειών στρέφεται προς αυτήν την κατεύθυνση. Η αρχική ιδέα για την ανάπτυξη των κβαντικών υπολογιστών ανήκει στον Richard P. Feynman (Βραβείο Nobel Φυσικής, 1965). Από διάφορα άρθρα που έχουν δημοσιευτεί μέχρι σήμερα, προκύπτει αναμφισβήτητα ότι ένας κβαντικός υπολογιστής μπορεί να εκτελέσει υπολογισμούς πολύ πιο γρήγορα και αποτελεσματικά από τα υπολογιστικά

συστήματα που βασίζονται στα μικροηλεκτρονικά κυκλώματα. Ο όρος κβάντο (quantum, μικρή ποσότητα - προέρχεται από τη λέξη quantus που στα λατινικά σημαίνει πόσο) αναφέρεται σε διακριτές μονάδες που χαρακτηρίζουν συγκεκριμένες φυσικές ποσότητες, όπως η ενέργεια ενός ατόμου ύλης σε κατάσταση ηρεμίας.

Είναι γνωστό ότι τα υπολογιστικά συστήματα που χρησιμοποιούν κβαντικές πύλες έχουν ιδιαίτερες ιδιότητες. Οι κβαντικοί υπολογιστές επιτρέπουν την αποδοτική υλοποίηση των πιο πολύπλοκων φυσικών συστημάτων που μπορούμε να φανταστούμε. Επιτρέπουν, επίσης, την αποδοτική παραγοντοποίηση μεγάλων ακεραίων, με άμεσες εφαρμογές στην κρυπτογραφία. Ακόμα, οι κβαντικοί υπολογιστές επιταχύνουν σημαντικά τη διαδικασία αναγνώρισης προτύπων σε τυχαία δεδομένα.

Η μεγάλη έκρηξη στο πεδίο των κβαντικών υπολογιστών έλαβε χώρα το 1994, όταν ο Peter Shor δημοσίευσε ένα κβαντικό αλγόριθμο [Sho97], ο οποίος μπορούσε σε πολυωνυμικό χρόνο να λύσει το πρόβλημα της παραγοντοποίησης ενός ακεραίου. Στους κλασσικούς υπολογιστές, η πολυπλοκότητα της επίλυσης του προβλήματος της παραγοντοποίησης ενός ακεραίου σε δύο πρώτους αριθμούς αυξάνεται εκθετικά ανάλογα με το πλήθος των ψηφίων. Η παραγοντοποίηση ενός αριθμούς σε δύο πρώτους αριθμούς είναι ιδιαίτερα σημαντική για την κρυπτογραφία και ειδικότερα για τον αλγόριθμο RSA, έναν αλγόριθμο κρυπτογράφησης που χρησιμοποιείται ευρέως.

Μετά τη δημοσίευση του αλγορίθμου του Shor, παρουσιάστηκε και ο αλγόριθμος του Lov Grover [Gro96] για αναζήτηση σε μη δομημένες βάσεις δεδομένων. Αν και η λύση του Grover δεν πετυχαίνει τα εντυπωσιακά αποτελέσματα που πετυχαίνει ο αλγόριθμος του Shor σε σχέση με τους κλασσικούς υπολογιστές, είναι αποδεδειγμένα πιο αποδοτικός από το βέλτιστο αλγόριθμο των κλασσικών υπολογιστών για το συγκεκριμένο πρόβλημα.

Στη συγκεκριμένη εργασία μας ενδιαφέρει κυρίως ο αλγόριθμος του Grover ο οποίος αποτελεί και τη βάση για τον κβαντικό αλγόριθμο που αναπτύξαμε.

7.1 Βασικές έννοιες κβαντικών υπολογισμών

Σε ένα κλασικό υπολογιστικό σύστημα, η βασική μονάδα πληροφορίας είναι το bit. Ένα bit μπορεί να πάρει δύο διαφορετικές τιμές: 0 ή 1.

Στους κβαντικούς υπολογιστές (και στους αντίστοιχους κβαντικούς υπολογισμούς) η βασική μονάδα πληροφορίας είναι το qubit. Το qubit έχει (όπως και το κλασικό bit) δύο βασικές καταστάσεις που συμβολίζονται με $|0\rangle$ και $|1\rangle$. Οι καταστάσεις αυτές αντιστοιχούν στις καταστάσεις 0 και 1 του κλασικού bit. Ένα qubit όμως μπορεί να βρίσκεται και ταυτόχρονα στις δύο αυτές καταστάσεις. Αυτή είναι και η θεμελιώδης διαφορά του qubit με το bit.

Γενικότερα ένα κβαντικό σύστημα που απεικονίζεται από ένα qubit μπορεί να βρίσκεται σε άπειρες διαφορετικές καταστάσεις (παρόλο που οι βασικές καταστάσεις είναι μόνο δύο). Σύμφωνα με τις αρχές της κβαντομηχανικής, η κατάσταση ενός κβαντικού φυσικού συστήματος δύο καταστάσεων παριστάνεται με ένα διάνυσμα σε ένα ιδιαίτερο διανυσματικό χώρο που ονομάζεται χώρος Hilbert και είναι ένας μιγαδικός διανυσματικός χώρος. Η κατάσταση ενός κβαντικού συστήματος περιγράφεται από ένα διάνυσμα κατάστασης της μορφής: $|R\rangle = a|0\rangle + b|1\rangle$. Οι συντελεστές a, b ορίζουν πλάτη πιθανότητας και το τετράγωνο του κάθε συντελεστή δίνει την πιθανότητα το qubit που απεικονίζει το παραπάνω κβαντικό σύστημα να είναι στην κατάσταση $|0\rangle$ και $|1\rangle$ αντίστοιχα. Προφανώς πρέπει να ισχύει: $a^2 + b^2 = 1$.

Πολλές φορές είναι εύκολο να απεικονίσουμε τα qubits με μορφή πινάκων. Έτσι το παραπάνω qubit θα γραφτεί: $|0\rangle = \begin{bmatrix} 1 \\ 0 \end{bmatrix}$, $|1\rangle = \begin{bmatrix} 0 \\ 1 \end{bmatrix}$ και άρα: $|R\rangle = a|0\rangle$

$+b|1\rangle = a \begin{bmatrix} 1 \\ 0 \end{bmatrix}, +b \begin{bmatrix} 0 \\ 1 \end{bmatrix} = \begin{bmatrix} a \\ b \end{bmatrix}$. Γενικά, όπως και θα δούμε και στη συνέχεια, η χρήση των πινάκων διευκολύνει ιδιαίτερα τους υπολογισμούς και θα χρησιμοποιηθεί εκτενώς.

Τα παραπάνω συνοψίζονται στον επόμενο ορισμό.

Ορισμός 33 Έστω ότι θεωρούμε ότι $\{|0\rangle, |1\rangle\}$ είναι η ορθοκανονική βάση του διδιάστατου χώρου Hilbert. Ένα qubit ($|q\rangle$) είναι ένα κανονικοποιημένο διάνυσμα στο χώρο Hilbert δύο διαστάσεων.

$$|q\rangle = a|0\rangle + b|1\rangle = a \begin{bmatrix} 1 \\ 0 \end{bmatrix}, +b \begin{bmatrix} 0 \\ 1 \end{bmatrix} = \begin{bmatrix} a \\ b \end{bmatrix}$$

$$\text{όπου } |a|^2 + |b|^2 = 1.$$

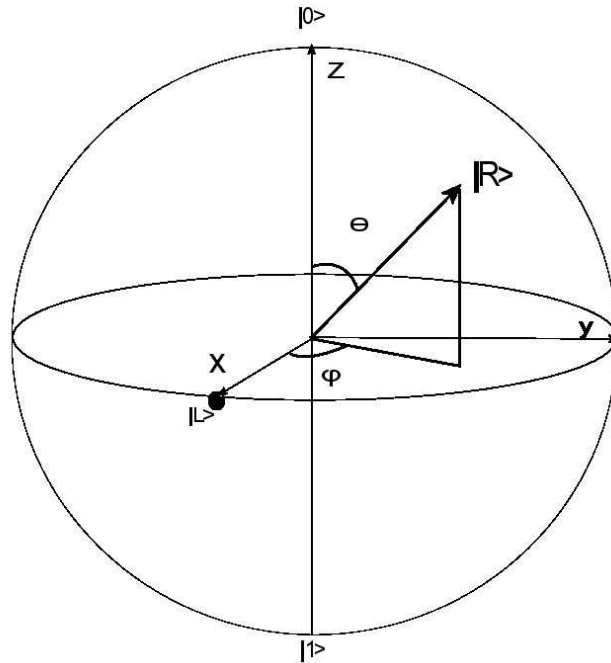
Από τα παραπάνω είναι προφανές ότι ένα κβαντικό σύστημα δεν είναι ντετερμινιστικό. Δηλαδή δεν μπορούμε με βεβαιότητα (στις περισσότερες περιπτώσεις) να προβλέψουμε σε ποια πραγματική κατάσταση βρίσκεται το σύστημα. Το κβαντικό σύστημα θα καταλήξει σε μια από τις βασικές του καταστάσεις όταν επιχειρήσουμε να μετρήσουμε την κατάσταση του (όταν δηλαδή θα προσπαθήσουμε να επέμβουμε σε αυτό).

Συνοψίζοντας τα προηγούμενα, ένα κβαντικό σύστημα που εκφράζεται από ένα qubit μπορεί να βρίσκεται ταυτόχρονα και στις δύο βασικές του καταστάσεις. Η πιθανότητα να βρίσκεται στην κατάσταση $|0\rangle$ (δηλαδή όταν θα κάνουμε τη μέτρηση να το βρούμε στην κατάσταση $|0\rangle$) είναι a^2 . Αντίστοιχα η πιθανότητα να βρίσκεται στην κατάσταση $|1\rangle$ (δηλαδή όταν θα κάνουμε τη μέτρηση να το βρούμε στην κατάσταση $|1\rangle$) είναι b^2 . Όταν $a^2, b^2 \neq 0$ τότε το κβαντικό μας σύστημα λέμε ότι βρίσκεται σε κατάσταση υπέρθεσης (superposition state). Όταν το σύστημα δεν βρίσκεται σε κατάσταση υπέρθεσης τότε μπορούμε με απόλυτη βεβαιότητα να προβλέψουμε σε ποια από τις δύο βασικές του καταστάσεις βρίσκεται.

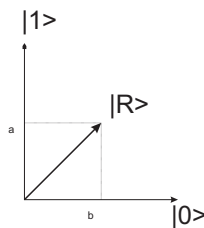
Εν γένει οι συντελεστές a, b είναι μιγαδικοί αριθμοί για το λόγο αυτό ένα διάνυσμα κατάστασης απεικονίζεται σε μια σφαίρα Bloch. Αν θεωρήσουμε ένα qubit της μορφής: $|R\rangle = e^{i\gamma} [\cos \frac{\theta}{2} |0\rangle + e^{i\varphi} \sin \frac{\theta}{2} |1\rangle] = a|0\rangle + b|1\rangle$ τότε η απεικόνισή του σε μια σφαίρα Bloch (έχει ακτίνα ίση με 1) φαίνεται στην εικόνα 7.1. Στην απεικόνιση αυτή $e^{i\gamma}$ είναι μια γενική διαφορά φάσης η οποία δεν είναι παρατηρήσιμη και συνήθως την αγνοούμε.

Πολλές φορές όμως, για λόγους απλότητας, χρησιμοποιούμε διδιάστατη απεικόνιση όπως στην εικόνα 7.2. Στην περίπτωση αυτή οι συντελεστές a, b θεωρούνται ως πραγματικοί αριθμοί. Άλλωστε αρκετοί από τους κβαντικούς τελεστές (κβαντικές πύλες) δεν ενεργούν καθόλου στη γωνία φάσης φ , οπότε μπορούμε, συνήθως, να την αγνοούμε.

Βεβαίως τα παραπάνω μπορούν να γενικευθούν για κβαντικά συστήματα n βασικών καταστάσεων. Στην περίπτωση αυτή η κατάσταση ενός τέτοιου συστήματος θα ορίζεται ως: $|R\rangle = a_1|T_1\rangle + a_2|T_2\rangle + \dots + a_n|T_n\rangle$ όπου οι καταστάσεις $|T_i\rangle$ για $i = 1, \dots, n$ ορίζουν ορθομοναδιαίο σύστημα και είναι ανεξάρτητες μεταξύ τους. Επιπλέον θα ισχύει: $a_1^2 + a_2^2 + \dots + a_n^2 = 1$. Ο χώρος Hilbert που απαιτείται για να απεικονιστεί ένα τέτοιο σύστημα είναι $2n$ διαστάσεων. Όπως και στα κλασικά υπολογιστικά συστήματα, έτσι και εδώ, μπορούμε να ορίσουμε κβαντικούς καταχωρητές οι οποίοι μπορούν να αποτελούνται από n qubits. Ένας κβαντικός καταχωρητής (όπως και ένας κλασικός) μπορεί να απεικονίσει 2^n διαφορετικούς αριθμούς. Όμως ένας κβαντικός καταχωρητής που βρίσκεται σε υπέρθεση μπορεί να απεικονίσει όλους αυτούς τους αριθμούς ταυτόχρονα.



Εικόνα 7.1: Η κατάσταση ενός τυχαίου qubit $|R\rangle$ απεικονιζόμενη σε μια σφαίρα Bloch. θ είναι η γωνία με τον άξονα z και φ η γωνία της προβολής του $|R\rangle$ στο επίπεδο xy με τον άξονα x . Το $|L\rangle$ είναι το qubit: $(|0\rangle + |1\rangle)/2^{1/2}$.



Εικόνα 7.2: Διδιάστατη απεικόνιση ενός qubit.

Αντίστοιχα με την υπέρθεση, υπάρχει και ένα άλλο ενδιαφέρον φαινόμενο, το φαινόμενο της κβαντικής διεμπλοκής (entanglement). Το φαινόμενο αυτό μπορεί να εμφανιστεί σε ένα σύστημα που αποτελείται από περισσότερα από 1 qubits. Δύο qubits που βρίσκονται σε κβαντική διεμπλοκή επηρεάζουν άμεσα το ένα την κβαντική κατάσταση του άλλου. Το παραπάνω θα φανεί καλύτερα με το επόμενο παράδειγμα.

Παράδειγμα 55 Έστω ένας κβαντικός καταχωρητής που αποτελείται από δύο qubits. Προφανώς υπάρχουν τέσσερις βασικές καταστάσεις για τον παραπάνω καταχωρητή: $|00\rangle$, $|01\rangle$, $|10\rangle$, $|11\rangle$. Οι καταστάσεις αυτές αντιστοιχούν σε κάθε δυνατό συνδυασμό των βασικών καταστάσεων των δύο qubits του καταχωρητή. Έστω ότι ο καταχωρητής αυτός έχει το παρακάτω διάνυσμα κατάστασης: $\frac{\sqrt{2}}{2}|00\rangle + \frac{\sqrt{2}}{2}|11\rangle$. Αυτό σημαίνει ότι ο παραπάνω καταχωρητής μπορεί να βρίσκεται στις καταστάσεις $|00\rangle$, $|11\rangle$ με ίδια πιθανότητα 50%. Στην περίπτωση αυτή τα δύο qubits του καταχωρητή είναι σε κατάσταση κβαντικής διεμπλοκής, διότι δεν μπορούμε να μετρήσουμε την κατάσταση του ενός, χωρίς να επηρεάσουμε και την κατάσταση του άλλου. Πράγματι, αν μετρήσουμε το πρώτο qubit, τότε θα το βρούμε με ίση πιθανότητα είτε στην κατάσταση $|0\rangle$ είτε στην κατάσταση $|1\rangle$. Όμως στην πρώτη περίπτωση και το δεύτερο qubit θα βρεθεί, σίγουρα, στην κατάσταση $|0\rangle$ ενώ στην δεύτερη περίπτωση στην κατάσταση $|1\rangle$. Δηλαδή στο σύστημά μας η κατάσταση του ενός qubit επηρεάζει άμεσα την κατάσταση του άλλου.

Ένας κβαντικός τελεστής (ή κβαντική πύλη) είναι οποιοσδήποτε μαθηματικός μετασχηματισμός μπορεί να ασκηθεί σε ένα κβαντικό σύστημα (που αποτελείται από qubits και ενδεχομένως από κβαντικούς καταχωρητές) και να μετατρέψει, ίσως, την κατάστασή του. Δηλαδή οι κβαντικές πύλες είναι τελεστές του χώρου Hilbert και αυτό που κάνουν είναι να περιστρέφουν το διάνυσμα κατάστασης ενός κβαντικού συστήματος μέσα στο χώρο Hilbert. Τους κβαντικούς τελεστές τους περιγράφουμε με τη βοήθεια πινάκων $n \times n$ όπου n είναι ο αριθμός των εισόδων και των εξόδων του τελεστή.

Βασικές προϋποθέσεις για να είναι ένα τελεστής του χώρου Hilbert κβαντική πύλη, είναι να μη μεταβάλλει το μήκος διανύσματος κατάστασης και να τηρεί τη χρονική συμμετρία των κβαντικών συστημάτων. Οι τελεστές με αυτές τις ιδιότητες ονομάζονται ορθομοναδιαίοι και περιγράφονται από ορθομοναδιαίους πίνακες. Η χρονική συμμετρία σημαίνει ότι αν με μία κβαντική πύλη G που αντιπροσωπεύει τον τελεστή G αλλάξουμε την κατάσταση ενός κβαντικού καταχωρητή από $|q_{R1}\rangle$ σε $|q_{R2}\rangle$, τότε πρέπει να δράσουμε στην κατάσταση $|q_{R2}\rangle$ με την ίδια πύλη για να πάρουμε την κατάσταση $|q_{R1}\rangle$:

$$\begin{aligned} G|q_{R1}\rangle &= |q_{R2}\rangle \\ G|q_{R2}\rangle &= |q_{R1}\rangle \end{aligned} \quad (7.1)$$

Το παραπάνω βέβαια γεγονός υποδηλώνει ότι όλες οι κβαντικές πύλες πρέπει να είναι αντιστρέψιμες. Επίσης αυτό μας δείχνει ότι οποιαδήποτε αντιστρέψιμη πύλη μπορεί να γίνει και κβαντικός τελεστής.

Οι πιο γνωστές κβαντικές πύλες είναι:

- Η κβαντική πύλη αδρανείας (μία είσοδος-έξοδος). Είναι, ουσιαστικά, η αντιστρέψιμη πύλη αδρανείας που παρουσιάστηκε σε άλλο κεφάλαιο. Περιγράφεται

από τον πίνακα:
$$U = I = \begin{bmatrix} 1 & 0 \\ 0 & 1 \end{bmatrix}.$$

- Η χβαντική πύλη αντιστροφής (μία είσοδος-έξοδος). Είναι, ουσιαστικά, η αντιστρέψιμη πύλη αντιστροφής που παρουσιάστηκε σε άλλο κεφάλαιο. Περιγράφεται από τον πίνακα: $U = \begin{bmatrix} 0 & 1 \\ 1 & 0 \end{bmatrix}$.

- Η χβαντική πύλη Walsh-Hadamard (μία είσοδος-έξοδος). Η πιο "διάσημη" από τις χβαντικές πύλες. Δρώντας σε ένα σύστημα που βρίσκεται στη βασική κατάσταση 0, το φέρνει σε κατάσταση υπέρθεσης με όλες τις δυνατές καταστάσεις να μπορούν να παρουσιαστούν ισοπίθانا. Περιγράφεται από τον πίνακα: $U = H = \frac{1}{\sqrt{2}} \begin{bmatrix} 1 & 1 \\ 1 & -1 \end{bmatrix}$.

- Η χβαντική πύλη μετατόπισης φάσης (μία είσοδος-έξοδος). Η πύλη αυτή αλλάζει τη γωνία φάσης φ ενός qubit. Περιγράφεται από τον πίνακα: $U = \begin{bmatrix} 1 & 0 \\ 0 & e^{2\pi i \varphi} \end{bmatrix}$.

- Η χβαντική πύλη CNOT (δύο είσοδοι-έξοδοι). Είναι, ουσιαστικά, η αντιστρέψιμη πύλη CNOT που παρουσιάστηκε σε άλλο κεφάλαιο. Περιγράφεται από τον πίνακα: $CNOT = \begin{bmatrix} 1 & 0 & 0 & 0 \\ 0 & 1 & 0 & 0 \\ 0 & 0 & 0 & 1 \\ 0 & 0 & 1 & 0 \end{bmatrix}$.

- Η χβαντική πύλη Toffoli (τρεις είσοδοι-έξοδοι). Αποτελεί, ουσιαστικά, την αντιστρέψιμη πύλη Toffoli που παρουσιάστηκε σε άλλο κεφάλαιο. Περιγράφεται

από τον πίνακα: $G_{Toffoli} = \begin{bmatrix} 1 & 0 & 0 & 0 & 0 & 0 & 0 & 0 \\ 0 & 1 & 0 & 0 & 0 & 0 & 0 & 0 \\ 0 & 0 & 1 & 0 & 0 & 0 & 0 & 0 \\ 0 & 0 & 0 & 1 & 0 & 0 & 0 & 0 \\ 0 & 0 & 0 & 0 & 1 & 0 & 0 & 0 \\ 0 & 0 & 0 & 0 & 0 & 1 & 0 & 0 \\ 0 & 0 & 0 & 0 & 0 & 0 & 1 & 0 \\ 0 & 0 & 0 & 0 & 0 & 0 & 0 & 1 \end{bmatrix}$.

Ένας χβαντικός υπολογισμός είναι μια ακολουθία εφαρμογών χβαντικών πυλών σε κάποιο χβαντικό καταχωρητή. Συνήθως ένας χβαντικός υπολογισμός τερματίζεται με τη μέτρηση (παρατήρηση) κάποιου από τους χβαντικούς καταχωρητές του συστήματος. Στην περίπτωση αυτή το σύστημα θα "καταρρεύσει" σε μια από τις βασικές του καταστάσεις.

7.2 Ο αλγόριθμος του Grover

Ο χβαντικός αλγόριθμος που θα μας απασχολήσει στη συγκεκριμένη διδακτορική διατριβή είναι ο αλγόριθμος του Grover. Ο αλγόριθμος που θα προτείνουμε βασίζεται σε αυτόν. Στην ενότητα αυτή δίνουμε μια σύντομη περιγραφή του.

Ο Lov Grover με το άρθρο του "Η χβαντική μηχανή μπορεί να μας βοηθήσει να βρούμε μία βελόνα στα άχυρα" απέδειξε ότι ένας χβαντικός υπολογιστής μπορεί να μας βοηθήσει να βρούμε ένα στοιχείο σε μία μη δομημένη βάση δεδομένων N στοιχείων, αν την ερευνήσουμε \sqrt{N} φορές. Η βελτίωση που παρέχει αυτή η μέθοδος είναι ιδιαίτερα σημαντική, γιατί σε έναν κλασσικό υπολογιστή, στην καλύτερη περίπτωση, το στοιχείο μπορεί να βρεθεί στην πρώτη προσπάθεια αλλά στη χειρότερη περίπτωση

το στοιχείο μπορεί να βρεθεί μετά από N προσπάθειες. Κατά μέσο όρο όμως γίνονται $N/2$ αναζητήσεις.

Αναλυτικότερα το πρόβλημα που επιλύει ο αλγόριθμος του Grover περιγράφεται ως εξής: Έστω μία μη δομημένη βάση δεδομένων που περιέχει N στοιχεία. Κάθε στοιχείο της βάσης δεδομένων έχει έναν αριθμό από το 0 έως το $N - 1$. Το στοιχείο που αντιστοιχεί στον αριθμό k συμβολίζεται με x_k . Χωρίς περιορισμό της γενικότητας μπορούμε να θεωρήσουμε:

$$N = 2n - 1 \text{ για } n = 1, 2, 3, \dots$$

(Αν έχουμε λιγότερα στοιχεία μπορούμε να προσθέσουμε εμείς όσα χρειάζονται για να φτάσουμε στον επιθυμητό αριθμό).

Κάθε στοιχείο αντιστοιχείται σε μία από τις βασικές καταστάσεις ενός κβαντικού καταχωρητή που περιλαμβάνει n qubits.

Θεωρούμε επίσης ότι διαθέτουμε ένα σύστημα το οποίο μπορεί να αναγνωρίσει αν κάποιο στοιχείο είναι αυτό που ζητάμε ή όχι. Το σύστημα αυτό ονομάζεται oracle και είναι μία λογική συνάρτηση f . Έτσι αν το στοιχείο που ψάχνουμε είναι το x_i , τότε έχουμε:

$$U = \begin{cases} 1 & \text{αν } x = x_i \\ 0 & \text{αν } x \neq x_i \end{cases}.$$

Αν και δεν παρουσιάζονται οι πύλες που υλοποιούν το κβαντικό oracle, όταν αυτό δράσει σε έναν κβαντικό καταχωρητή που βρίσκεται στην κατάσταση $|xy\rangle$, τότε: $|xy\rangle = |x\rangle |y\rangle \xrightarrow{O} |x\rangle |f(x) \oplus y\rangle$ όπου το $|y\rangle$ είναι το qubit του oracle.

Κατά την αναζήτηση της βάσης δεδομένων, το qubit του oracle τίθεται στη βασική κατάσταση $|1\rangle$ και στη συνέχεια δρα σε αυτό μία κβαντική πύλη Hadamard, η οποία έχει σαν αποτέλεσμα:

$$|1\rangle \xrightarrow{O} \frac{|0\rangle - |1\rangle}{\sqrt{2}}.$$

Αν το κβαντικό oracle δράσει σε ένα τυχαίο στοιχείο της μη δομημένης βάσης δεδομένων που αναπαρίσταται από την κατάσταση του κβαντικού καταχωρητή, το αποτέλεσμα που προκύπτει είναι:

$$|x\rangle \left(\frac{|0\rangle - |1\rangle}{\sqrt{2}} \right) \xrightarrow{O} |x\rangle |f(x) \oplus \left(\frac{|0\rangle - |1\rangle}{\sqrt{2}} \right)$$

Ισοδύναμα η δράση του κβαντικού oracle μπορεί να γραφεί (λόγω της μη μεταβολής του qubit του oracle):

$$|x\rangle \left(\frac{|0\rangle - |1\rangle}{\sqrt{2}} \right) = \begin{cases} |x\rangle \left(\frac{|0\rangle - |1\rangle}{\sqrt{2}} \right) & \text{αν } x \text{ δεν είναι το στοιχείο που ψάχνουμε} \\ -|x\rangle \left(\frac{|0\rangle - |1\rangle}{\sqrt{2}} \right) & \text{αν } x \text{ είναι το στοιχείο που ψάχνουμε} \end{cases}.$$

ή

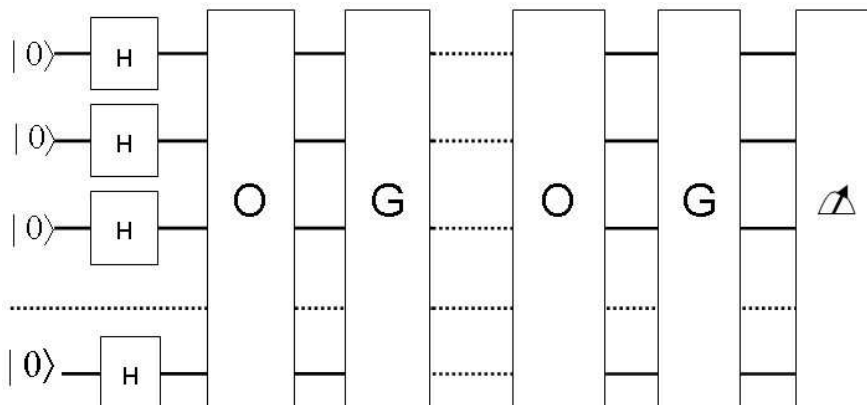
$$|x\rangle = \begin{cases} |x\rangle & \text{αν } x \text{ δεν είναι το στοιχείο που ψάχνουμε} \\ -|x\rangle & \text{αν } x \text{ είναι το στοιχείο που ψάχνουμε} \end{cases}.$$

$$\text{Πιο συνοπτικά: } |x\rangle \xrightarrow{O} (-1)^{f(x)} |x\rangle.$$

Συμπερασματικά, το κβαντικό oracle δρα στις βασικές καταστάσεις $|x\rangle$ που αντιστοιχούν σε στοιχεία της μη δομημένης βάσης δεδομένων και έχει σαν αποτέλεσμα:

- Αν η βασική κατάσταση δεν αντιστοιχεί σε κατάσταση που ψάχνουμε, την αφήνει όπως ήταν.
- Αν η βασική κατάσταση αντιστοιχεί σε κατάσταση που ψάχνουμε, αλλάζει το πρόσημο της.

Το κβαντικό oracle είναι και αυτό ένας τελεστής του χώρου Hilbert. Αν το στοιχείο που ψάχνουμε αντιστοιχεί στην βασική κατάσταση $|x_i\rangle$, ο τελεστής του κβαντικού oracle είναι: $\hat{O} = \hat{I} - 2|x_i\rangle\langle x_i|$, όπου η πράξη X συμβολίζει το τανυστικό γινόμενο.



Εικόνα 7.3: Ο αλγόριθμος τους Grover.

Για να ερευνήσουμε τη μη δομημένη βάση δεδομένων που περιέχει N στοιχεία με έναν κβαντικό υπολογιστή, αντιστοιχίζουμε κάθε ένα από τα στοιχεία με μία από τις βασικές καταστάσεις του κβαντικού καταχωρητή που περιλαμβάνει n qubits. Για να το πετύχουμε αυτό, θέτουμε τον κβαντικό καταχωρητή σε μία κατάσταση $|s\rangle$, η οποία είναι υπέρθεση όλων των βασικών καταστάσεων με το ίδιο πλάτος πιθανότητας:

$$|s\rangle = \frac{1}{\sqrt{N}}|0\rangle + \frac{1}{\sqrt{N}}|1\rangle + \dots + \frac{1}{\sqrt{N}}|N-1\rangle = \frac{1}{\sqrt{N}} \sum_{i=0}^{N-1} |i\rangle.$$

Ο τελεστής του Grover είναι:

$$\hat{G} = -(\hat{I} - 2|s\rangle\langle s|) = 2(sXs) - \hat{I}.$$

Ο αλγόριθμος του Grover είναι μία διαδοχική εφαρμογή των τελεστών \hat{O} και \hat{G} στον κβαντικό καταχωρητή περίπου $\lceil (\pi/4\sqrt{N}) \rceil - 0.5$ φορές. Τα βήματα του αλγορίθμου είναι:

1. Θέτουμε όλα τα qubits του κβαντικού καταχωρητή σε $|0\rangle$, δηλαδή θέτουμε τον κβαντικό καταχωρητή στην κατάσταση $|000\dots 0\rangle$. Στη συνέχεια δρούμε σε κάθε qubit του καταχωρητή με μία πύλη Hadamard και έτσι αυτός μεταβαίνει στην κατάσταση: $|s\rangle = \frac{1}{\sqrt{N}} \sum_{j=0}^{N-1} |x_j\rangle$. Η κατάσταση $|s\rangle$ είναι η υπέρθεση των N βασικών καταστάσεων. Κάθε βασική κατάσταση αντιστοιχείται με ένα στοιχείο της μη δομημένης βάσης δεδομένων και έστω ότι αναζητείται το στοιχείο που αντιστοιχεί στην κατάσταση $|x_i\rangle$.
2. Δρούμε στον καταχωρητή με τον τελεστή: $\hat{O} = \hat{I} - 2|x_i\rangle\langle x_i|$
3. Δρούμε στον κβαντικό καταχωρητή με τον τελεστή: $\hat{G} = -(\hat{I} - 2|s\rangle\langle s|) = 2(sXs) - \hat{I}$
4. Αν ο αριθμός των επαναλήψεων είναι μεγαλύτερος ή περίπου ίσος με $\lceil (\pi/4\sqrt{N}) \rceil - 0.5$, τότε προχωράμε στο επόμενο βήμα. Αν ο αριθμός των επαναλήψεων είναι μικρότερος, τότε αυξάνεται ο αριθμός των επαναλήψεων κατά 1 και ο αλγόριθμος επαναλαμβάνεται από το προηγούμενο βήμα.
5. Τέλος, μετράμε την κατάσταση του κβαντικού καταχωρητή και αν το ζητούμενο στοιχείο βρίσκεται στη βάση τότε η κατάσταση του καταχωρητή αντιστοιχεί στο στοιχείο αυτό, διαφορετικά αντιστοιχεί σε κάποια τυχαία κατάσταση.

Σχηματικά ο παραπάνω αλγόριθμος παρουσιάζεται στην εικόνα 7.3.

7.3 Περιγραφή προτεινόμενου αλγορίθμου για ελαχιστοποίηση ESOP/ESCT εκφράσεων

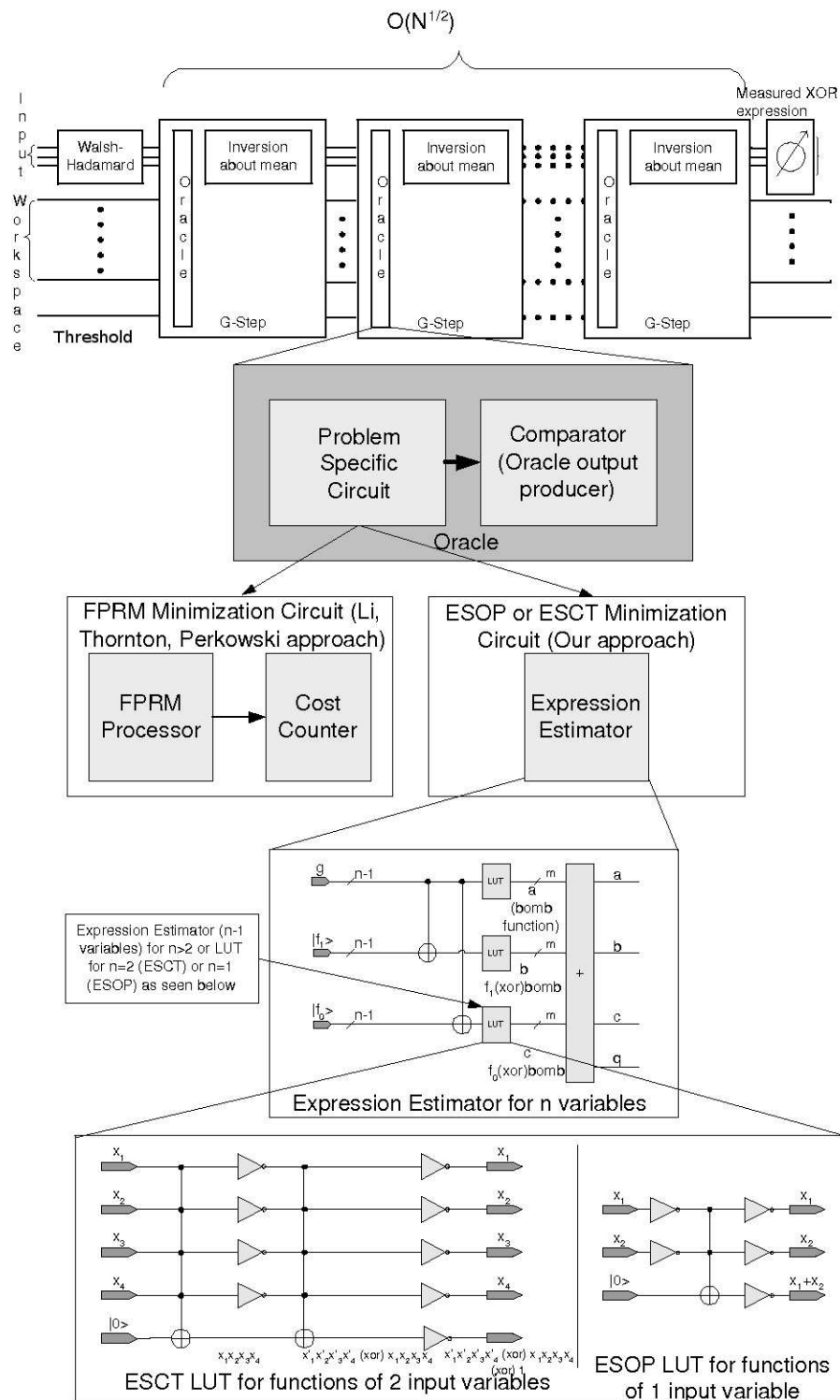
Ο αλγόριθμος που προτείνουμε (QMin) είναι στην ουσία ο αλγόριθμος του Grover με διαφορετικό Oracle. Είδαμε στην περιγραφή του αλγορίθμου του Grover ότι ο τελεστής Oracle αποφασίζει για το ποια στοιχεία θα επιλεγούν ώστε να εμφανιστούν στην έξοδο του κβαντικού υπολογισμού και ποια όχι. Στον QMin προτείνουμε ένα διαφορετικό τελεστή Oracle ο οποίος εξετάζει όλες τις δυνατές ESCT ή ESOP εκφράσεις μιας λογικής συνάρτησης και επιστρέφει 1 για εκείνες που έχουν βάρος κάτω από κάποιο όριο (threshold) και 0, άρα απορρίπτει, τις υπόλοιπες. Ο προτεινόμενος τελεστής Oracle ουσιαστικά στηρίζεται στο Θεώρημα 10, ενώ η λογική του προτεινόμενου αλγορίθμου έχει, ως κλασικό ανάλογο, τον αλγόριθμο XMin6.

Ο αλγόριθμος QMin μπορεί να παράγει ελάχιστες ESOP ή ESCT εκφράσεις για οποιαδήποτε λογική συνάρτηση μοναδικής εξόδου (αυτό ρυθμίζεται από το είδος των LUT τελεστών που θα χρησιμοποιηθούν. Περισσότερες λεπτομέρειες για αυτούς θα παρουσιαστούν στη συνέχεια). Στο τέλος του συγκεκριμένου κεφαλαίου ο αλγόριθμος QMin θα επεκταθεί ώστε να εντοπίζει ελάχιστες ESOP ή ESCT εκφράσεις για ατελώς ορισμένες λογικές συναρτήσεις μοναδικής εξόδου. Ο αλγόριθμος αυτός μπορεί να χρησιμοποιηθεί και για συναρτήσεις πολλών εξόδων, χρησιμοποιώντας το φορμαλισμό της χαρακτηριστικής συνάρτησης που παρουσιάστηκε σε προηγούμενο κεφάλαιο, αλλά στην περίπτωση αυτή οι ESOP ή ESCT εκφράσεις που θα δημιουργηθούν θα είναι σχεδόν ελάχιστες.

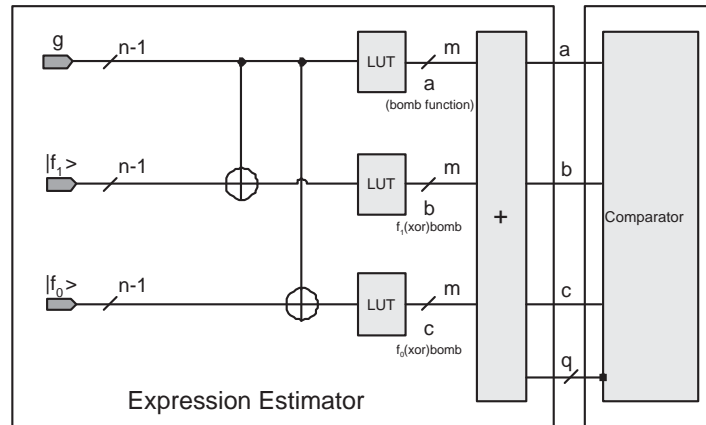
Ο αλγόριθμος QMin παρουσιάζεται στην εικόνα 7.4. Η διαφορά με τον αλγόριθμο του Grover είναι ο διαφορετικός τελεστής Oracle. Παρόμοια προσέγγιση είχε παρουσιαστεί και στην εργασία [LLP06] όπου ένας καινούργιος τελεστής Oracle δημιουργούσε και εξέταζε εκφράσεις FPRM (Fixed Polarity Reed Muller) ώστε να εντοπίσει εκείνες οι οποίες είχαν αριθμό όρων κάτω από κάποιο καθορισμένο όριο. Ο τελεστής Oracle, της εργασίας [LLP06], αποτελείται από τρία διαφορετικά τμήματα. Το πρώτο είναι ο επεξεργαστής FPRM (FPRM processor) ο οποίος δημιουργεί όλες τις δυνατές FPRM εκφράσεις για τη συνάρτηση εισόδου. Το δεύτερο είναι αποτιμητής κόστους (cost evaluator), ο οποίος βρίσκει το μέγεθος της κάθε FPRM έκφρασης. Το τρίτο και τελευταίο τμήμα είναι ο συγκριτής (comparator) ο οποίος ελέγχει ποιες από τις εκφράσεις έχουν αριθμό όρων κάτω από το όριο.

Αν εξετάσουμε έναν κλασικό αλγόριθμο ελαχιστοποίησης ESCT ή ESOP εκφράσεων, όπως τον XMin6 για εκφράσεις ESCT ή τον αντίστοιχο αλγόριθμο για ESOP στην εργασία [TH02], η κύρια υπολογιστική επιβάρυνση προέρχεται από τους επαναληπτικούς βρόγχους (πχ for loops). Στο κεντρικό επαναληπτικό βρόγχο του Xmin6, ένα μεγάλο πλήθος συναρτήσεων $n - 1$ μεταβλητών (n είναι ο αριθμός των μεταβλητών της συνάρτησης εισόδου) ενώνονται (δημιουργούνται τα αθροίσματα αποκλειστικού ή) με τις υποσυναρτήσεις της συνάρτησης εισόδου. Από τις ESCT εκφράσεις που θα δημιουργηθούν, θα επιλεγούν εκείνες με το μικρότερο αριθμό όρων (οι ελάχιστες).

Στον προτεινόμενο αλγόριθμο QMin, όλες οι παραπάνω επαναλήψεις γίνονται σε ένα κβαντικό υπολογιστικό βήμα, χρησιμοποιώντας το φαινόμενο της κβαντικής υπέρθεσης. Αυτό μας δίνει σημαντική επιτάχυνση, σε σχέση με το κλασικό ανάλογο, και μας επιτρέπει να δημιουργούμε τα αθροίσματα "αποκλειστικού ή" σε ένα υπολογιστικό βήμα χωρίς μάλιστα να χρειαζόμαστε τις επιπλέον τεχνικές επιτάχυνσης που χρησιμοποιήθηκαν στον XMin6 (όπως πχ ότι οι συναρτήσεις που θα συμμετέχουν στα παραπάνω αθροίσματα είναι αυτές με βάρος μικρότερο του βάρους της συνάρτησης δια 3. Εδώ επιλέγουμε κάθε δυνατή συνάρτηση).



Εικόνα 7.4: Ο αλγόριθμος QMin.



Εικόνα 7.5: Τελεστής Oracle του QMin.

Ο προτεινόμενος χβαντικός τελεστής Oracle φαίνεται στην εικόνα 7.5 και είναι υπεύθυνος, ανάμεσα σε άλλα, για τη δημιουργία των προαναφερθέντων αθροισμάτων αποκλειστικού ή.

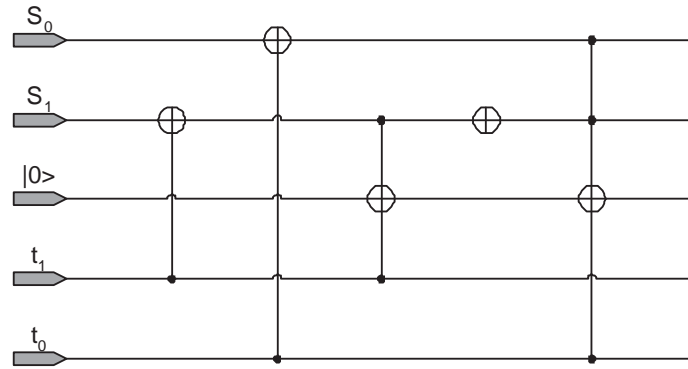
Παρατηρούμε ότι ο προτεινόμενος τελεστής Oracle αποτελείται από δύο διαφορετικά τμήματα. Το πρώτο ονομάζεται Expr-Estimator και είναι αυτό που υλοποιεί τα πορίσματα του Θεώρηματος 10. Το δεύτερο τμήμα ονομάζεται συγκριτής (comparator) και συγκρίνει τον αριθμό των όρων κάθε δημιουργούμενης ESOP ή ESCT έκφρασης με ένα συγκεκριμένο όριο (threshold), που θέτουμε εμείς. Επιστρέφει 1 αν ο παραπάνω αριθμός είναι μικρότερος ή ίσος με το όριο και 0 στις υπόλοιπες περιπτώσεις.

Θα περιγράψουμε καταρχήν τον Expr-Estimator.

Όπως μπορούμε να παρατηρήσουμε ο Expr-Estimator αποτελείται από 3 διαφορετικές γραμμές. Η πρώτη αρχικοποιείται από πύλες Walsh-Hadamard (βλέπε και εικόνα 7.5) και ουσιαστικά αντιστοιχεί στη συνάρτηση g του θεωρήματος 10. Προφανώς στη γραμμή αυτή δημιουργούνται σε υπέρθεση οι MT αναπαραστάσεις όλων των δυνατών συναρτήσεων $n - 1$ μεταβλητών. Η δεύτερη και η τρίτη γραμμή αρχικοποιούνται με τις MT αναπαραστάσεις των υποσυναρτήσεων f_1, f_0 της συνάρτησης εισόδου. Οι πύλες CNOT δημιουργούν τα αθροίσματα XOR της πρώτης με τη δεύτερη γραμμή και της πρώτης με την τρίτη. Στην ουσία ο Expr-Estimator υλοποιεί τις τρεις συναρτήσεις που αναφέρει το θεώρημα 10: $g, f_1 \oplus g, f_0 \oplus g$. Σύμφωνα με το Θεώρημα αυτό αν ελέγξουμε όλες τις δυνατές g συναρτήσεις, θα βρούμε όλες τις ελάχιστες ESCT ή ESOP εκφράσεις της, δεδομένου ότι γνωρίζουμε τα ESCT ή ESOP βάρη τους αντίστοιχα. Τα βάρη αυτά μας τα δίνουν οι τελεστές LUT.

Οι τελεστές αυτοί μπορούν να θεωρηθούν ως μαύρα κουτιά που παίρνουν ως είσοδο την MT αναπαράσταση μιας συνάρτησης και μας επιστρέφουν το ESCT ή ESOP βάρη της. Ένας τρόπος να τους υλοποιήσουμε είναι να χρησιμοποιήσουμε τον τελεστή Expr-Estimator αναδρομικά για $n - 1, n - 2, \dots, 2, 1$ μεταβλητές. Οι καταληκτικοί τελεστές που τερματίζουν την αναδρομή αυτή παρουσιάζονται στη συνέχεια.

Εάν θέλουμε ο QMin να παράγει ελάχιστες ESCT εκφράσεις για τη συνάρτηση εισόδου, τότε η αναδρομή μας θα σταματήσει στο επίπεδο των 2 μεταβλητών. Ο αντίστοιχος τελεστής LUT παρουσιάζεται στην εικόνα 7.4 (κάτω αριστερά). Το χβαντικό αυτό κύκλωμα υλοποιεί τη συνάρτηση: $(x - 1 + x_2 + x_3 + x_4) \oplus x_1 x_2 x_3 x_4$, όπου $x_i, i = 1, \dots, 4$ είναι τα qubits που αντιστοιχούν στην αναπαράσταση MT της συνάρτησης εισόδου του τελεστή LUT. Επιστρέφει 0 μόνο για τις συναρτήσεις [0] και



Εικόνα 7.6: Τελεστής comparator για 2 qubits.

[F] και 1 σε όλες τις άλλες περιπτώσεις (θυμίζουμε ότι το ESCT βάρος οποιασδήποτε συνάρτησης 2 μεταβλητών είναι 1 εκτός αν είναι σταθερή).

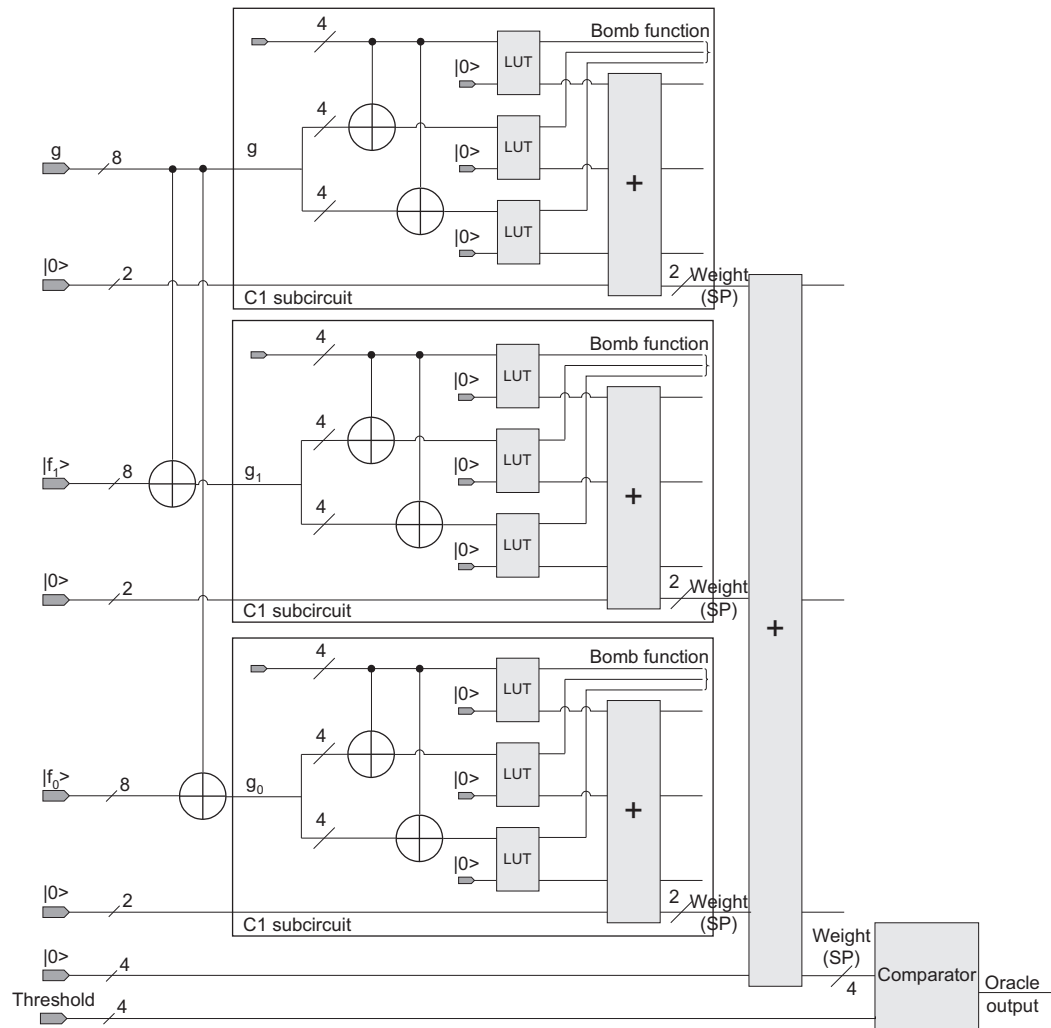
Εάν θέλουμε ο QMin να παράγει ελάχιστες ESOP εκφράσεις για τη συνάρτηση εισόδου, τότε η αναδρομή μας θα σταματήσει στο επίπεδο της 1 μεταβλητής. Ο αντίστοιχος τελεστής LUT παρουσιάζεται στην εικόνα 7.4 (κάτω δεξιά). Το κβαντικό αυτό κύκλωμα υλοποιεί τη συνάρτηση: $x_1 + x_2$, όπου $x_i, i = 1, 2$ είναι τα qubits που αντιστοιχούν στην αναπαράσταση MT της συνάρτησης εισόδου του τελεστή LUT. Επιστρέφει 0 μόνο για τη συνάρτηση [0] και 1 σε όλες τις άλλες περιπτώσεις (θυμίζουμε ότι το ESOP βάρος οποιασδήποτε συνάρτησης μίας μεταβλητής είναι 1 εκτός αν αυτή είναι 0).

Έχοντας λοιπόν τις εξόδους των τελεστών LUT έχουμε τα βάρη των συναρτήσεων $g, f_1 \oplus g, f_0 \oplus g$ για όλες τις δυνατές συναρτήσεις g και μάλιστα σε υπέρθεση. Σύμφωνα λοιπόν με το Θεώρημα 10, για να βρούμε τον αριθμό των όρων για την κάθε ESCT ή ESOP έκφραση της συνάρτησης εισόδου, πρέπει απλά να προσθέσουμε τα αποτελέσματα των τελεστών LUT. Αυτό γίνεται χρησιμοποιώντας έναν κβαντικό αθροιστή. Τέτοιοι αθροιστές έχουν παρουσιαστεί στη διεθνή βιβλιογραφία [Gos98].

Το έτερο τμήμα του τελεστή Oracle είναι ο comparator. Ένας τέτοιος κβαντικός τελεστής (για 2 qubit) παρουσιάζεται στην εικόνα 7.6. Πρέπει να σημειωθεί ότι ο comparator δεν μετέχει στην αναδρομή του Expr-Estimator, αλλά χρησιμοποιείται μόνο μια φορά (στο επίπεδο που αντιστοιχεί στη συνάρτηση εισόδου). Το κβαντικό αυτό κύκλωμα συγκρίνει το αριθμό των όρων των παραγομένων εκφράσεων από τον Expr-Estimator με το threshold και επιστρέφει 1 ή 0.

Παράδειγμα 56 Στην εικόνα 7.7 δίνουμε τον ολοκληρωμένο τελεστή Oracle που εντοπίζει ελάχιστες ESCT εκφράσεις για συναρτήσεις 4 μεταβλητών εισόδου.

Συνοψίζοντας τα παραπάνω, η είσοδος του αλγορίθμου είναι μια συνάρτηση σε αναπαράσταση MT. Οι έξοδοί του είναι οι a, b, c, q (βλέπε εικόνα 7.4) του τελεστή Oracle. Μετά από τις απαιτούμενες επαναλήψεις των τελεστών \hat{O}, \hat{G} του αλγορίθμου του Grover, εκείνες οι εκφράσεις που έχουν αριθμό όρων κάτω από το threshold έχουν, πρακτικά, πιθανότητα εμφάνισης 1 ενώ οι υπόλοιπες έχουν πιθανότητα, πρακτικά, 0. Μετρώντας μία από τις εξόδους του κβαντικού κυκλώματος QMin, όλες οι εξοδοί θα "καταρρεύσουν" σε μια από τις βασικές καταστάσεις που έχουν θετική πιθανότητα εμφάνισης, δηλαδή σε μια έκφραση από εκείνες που έχουν αριθμό όρων μικρότερο ή ίσο του threshold.



Εικόνα 7.7: Τελεστής Oracle αλγορίθμου QMin για εντοπισμό ελάχιστων ESCT εκφράσεων συναρτήσεων 4 μεταβλητών εισόδου.

Με τον παραπάνω αλγόριθμο μπορούμε να βρούμε ελάχιστες ESOP ή ESCT εκφράσεις, πραγματοποιώντας διαδοχικές εκτελέσεις του QMin ρυθμίζοντας σε κάθε καινούργια εκτέλεση, κατάλληλα το threshold. Η αρχική τιμή του threshold μπορεί να δωθεί από τη χρήση ενός κλασικού αλγορίθμου ESOP ή ESCT ελαχιστοποίησης όπως ο EMin1 ή ο Find.Exact.

7.4 Επέκταση για ατελώς ορισμένες λογικές συναρτήσεις

Ο παραπάνω αλγόριθμος μπορεί, εύκολα, να επεκταθεί και για ατελώς ορισμένες λογικές συναρτήσεις. Σύμφωνα με τον ορισμό μιας ατελώς ορισμένης λογικής συνάρτησης κάποιοι από τους ελαχιστόρους της βρίσκονται στο ON set, κάποιοι στο OFF set και κάποιοι στο DC set (είναι αδιάφοροι).

Ένας ελαχιστόρος είναι αδιάφορος όταν δεν έχει καμιά σημασία αν θα τον τοποθετήσουμε στο ON set ή στο OFF set της συνάρτησης. Μπορεί, βέβαια, το γεγονός αυτό να μην έχει καμιά σημασία για τη συνάρτηση, αλλά επηρεάζει άμεσα το βάρος της. Κατά συνέπεια στην MT αναπαράσταση της συνάρτησης, ένας αδιάφορος ελαχιστόρος μπορεί να έχει τιμή 1 ή 0 ανάλογα με το ποια τιμή δίνει μικρότερο βάρος.

Για να βρούμε το βάρος μιας ατελώς ορισμένης λογικής συνάρτησης πρέπει να θέσουμε, διαδοχικά, κάθε αδιάφορο ελαχιστόρο στο ON set και στο OFF set και να δούμε ποια περίπτωση μας δίνει μικρότερο βάρος. Η διαδικασία αυτή είναι εξαιρετικά χρονοβόρα και απαιτητική για έναν κλασικό υπολογιστή, είναι όμως πολύ απλή για έναν κβαντικό υπολογιστή.

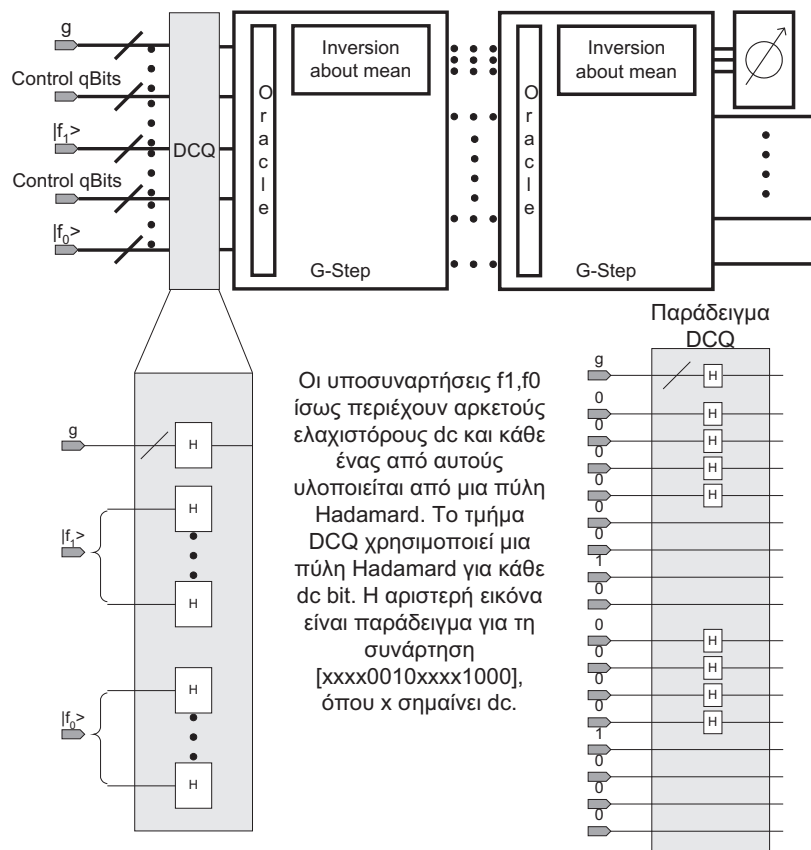
Η επέκταση του QMin είναι απλή. Αρκεί να προσθέσουμε μια σειρά από πύλες Walsh-Hadamard στις γραμμές που δίνουν την MT αναπαράσταση της συνάρτησης εισόδου μας, και για εκείνους τους ελαχιστόρους που είναι αδιάφοροι. Αυτό μας θέτει τα qubits που αντιστοιχούν στους αδιάφορους ελαχιστόρους σε κατάσταση υπέρθεσης (δηλαδή είναι και 0 και 1, ακριβώς όπως ο ορισμός των αδιάφορων ελαχιστόρων). Οι εκφράσεις που θα δημιουργηθούν θα είναι οι ελάχιστες λαμβάνοντας υπόψη και τους αδιάφορους ελαχιστόρους.

Η τροποποίηση αυτή του QMin οδηγεί στον αλγόριθμο DCQMin. Ο αλγόριθμος αυτός παρουσιάζεται στην εικόνα 7.8 (φαίνονται μόνο οι διαφορές από τον QMin).

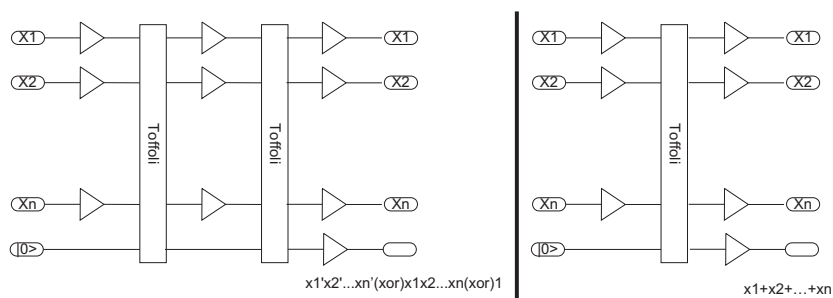
7.5 Επέκταση για συναρτήσεις πολλών εξόδων

Ο προτεινόμενος κβαντικός αλγόριθμος DCQMin μπορεί εύκολα να επεκταθεί για λογικές συναρτήσεις πολλών εξόδων χρησιμοποιώντας τη χαρακτηριστική συνάρτηση και πιο συγκεκριμένα τη 2η προσέγγιση που παρουσιάστηκε στην Ενότητα 5.1.2. Ο καινούργιος αλγόριθμος ονομάζεται MOQMin και αποτελεί τη γενικότερη μορφή όλων των αλγορίθμων που παρουσιάστηκαν στο κεφάλαιο αυτό αφού ελαχιστοποιεί ατελώς ορισμένες συναρτήσεις πολλών εξόδων και παράγει ESOP ή ESCT εκφράσεις. Ο αλγόριθμος MOQMin είναι ίδιος με τον DCQMin εκτός από το επίπεδο των καταληκτικών τελεστών LUT (στο επίπεδο δηλαδή που τελειώνει η αναδρομή). Στο σημείο αυτό της αναδρομής οι συναρτήσεις αντιστοιχούν σε πολύ-τιμες μεταβλητές της χαρακτηριστικής συνάρτησης. Οι καταληκτικοί τελεστές που τερματίζουν την αναδρομή εξαρτώνται από τον αριθμό των εξόδων της συνάρτησης εισόδου και ακολουθούν ένα συγκεκριμένο μοτίβο.

Για την περίπτωση των εκφράσεων ESOP πρέπει να υλοποιηθεί η πράξη "λογικό ή" γιατί το βάρος του literal της πολύ-τιμης μεταβλητής είναι 0 μόνο όταν αυτή είναι 0 και 1 σε όλες τις υπόλοιπες περιπτώσεις. Αυτό μπορεί να υλοποιηθεί εύκολα



Εικόνα 7.8: Αλγόριθμος DCQMin.



Εικόνα 7.9: Καταληκτικοί τελεστές MOQMin.

χρησιμοποιώντας μια κβαντική πύλη Toffoli, όπου το/τα qubits ελέγχου της είναι ίσα με το 0, μαζί με τις απαραίτητες πύλες CNOT. Για την περίπτωση των εκφράσεων ESCT ο ίδιος τελεστής είναι ελαφρά πιο πολύπλοκος. Οι μόνες περιπτώσεις στις οποίες το βάρος θεωρείται ίσο με το 0 είναι όταν η πολύ-τιμη μεταβλητή είναι ίση με το 0 ή ίση με το 1. Σε όλες τις υπόλοιπες περιπτώσεις το βάρος της πολύ-τιμη μεταβλητής θεωρείται ίσο με 1. Έτσι ο καταληκτικός τελεστής για ESCT εκφράσεις μπορεί να υλοποιηθεί χρησιμοποιώντας δύο κβαντικές πύλες Toffoli και τις απαραίτητες πύλες CNOT. Ο αριθμός των qubits των παραπάνω τελεστών LUT εξαρτώνται από τον αριθμό των εξόδων της συνάρτησης εισόδου.

Η γενική μορφή των παραπάνω καταληκτικών τελεστών LUT παρουσιάζεται στην Εικόνα 7.9.

7.6 Θεωρητική πολυπλοκότητα προτεινόμενων κβαντικών αλγορίθμων

Όπως φάνηκε στην Ενότητα 4.4.1 η θεωρητική πολυπλοκότητα του συμβατικού αλγορίθμου XMin, δεδομένης λογικής συνάρτησης εισόδου n μεταβλητών εισόδου, είναι $O(2^{2^n})$.

Στον κβαντικό αλγόριθμο MOQMIN η υπολογιζόμενη χρονική πολυπλοκότητα προέρχεται τόσο από τις επαναλήψεις του αλγορίθμου του Grover όσο και από τους κβαντικούς τελεστές που χρησιμοποιούνται για τον υπολογισμό των διαφόρων φάσεων του τελεστή Oracle. Θεωρείται ότι κάθε κβαντικός τελεστής έχει χρονική πολυπλοκότητα σταθερή και ίση με 1. Είναι γνωστό ότι ο αλγόριθμος του Grover επαναλαμβάνει τον τελεστή Oracle για \sqrt{N} φορές όπου N είναι ο αριθμός όλων των δυνατών στοιχείων. Θυμίζουμε ότι στον αλγόριθμό μας ο Grover εφαρμόζεται στη έξοδο για το βάρος της συνάρτησης εισόδου. Κατά συνέπεια αν έχουμε K bits για την απεικόνιση του βάρους της συνάρτησης εισόδου τότε όλα τα διαφορετικά "βάρη" που μπορούν να προκύψουν είναι 2^N και κατά συνέπεια χρειάζονται $O(\sqrt{2^N})$ επαναλήψεις του τελεστή Oracle. Μένει λοιπόν να υπολογιστεί η πολυπλοκότητα του τελεστή Oracle. Λαμβάνοντας υπόψη την αναδρομική φύση του προτεινόμενου τελεστή Oracle του αλγορίθμου MOQMIN ισχύει: $O(1 + (1 + (\dots + (1 + 3 + K_0 \log(K_0)) + \dots) + K_{n-1} \log(K_{n-1})) + K_n \log(K_n)) + C$, όπου K_i και K είναι ο αριθμός των qubits που απαιτούνται για την απεικόνιση του βάρους της συνάρτησης στο κάθε επίπεδο της αναδρομής και C είναι ο αριθμός των βημάτων που απαιτούνται από τον συγκριτή (Comparator). Στο τέλος της αναδρομής (επίπεδο 2 μεταβλητών για τις εκφράσεις ESCT και επίπεδο 1 μεταβλητής για τις εκφράσεις ESOP) η πολυπλοκότητα του καταληκτικού τελεστή LUT είναι: $O(1 + 3 + K_0 \log(K_0))$ (προκύπτει εύκολα από την Εικόνα 7.4). Τέλος

η πολυπλοκότητα του αθροιστή είναι $O(K_i \log(K_i))$. Έτσι η πολυπλοκότητα του αλγορίθμου MOQMIN είναι: $O(\sqrt{2^K}(1 + (1 + (\dots + (1 + 3 + K_0 \log(K_0)) + \dots)) + K_{n-1} \log(K_{n-1})) + K_n \log(K_n)) + C = O(2^{K/2} \cdot (n + \sum_{i=0}^n K_i \log(K_i)))$.

Χρησιμοποιώντας το ανάπτυγμα Shannon 2.1 μπορούμε εύκολα να υπολογίσουμε το χειρότερο άνω όριο για τα βάρη K και K_i για συναρτήσεις με περισσότερες από μία μεταβλητές εισόδου. Ισχύει: $K \leq \log(2^n) \leq n$ (δεδομένου ότι το βάρος είναι το πολύ 1 για συνάρτηση μιας μεταβλητής εισόδου). Κατά συνέπεια η θεωρητική πολυπλοκότητα είναι $O(2^n)$.

Συγκρίνοντας τη πολυπλοκότητα του συμβατικού και του κβαντικού αλγορίθμου παρατηρείται ότι η πολυπλοκότητα του προβλήματος μειώνεται από διπλά εκθετική σε απλά εκθετική, κάτι που είναι ιδιαίτερα σημαντική βελτίωση. Παρόλα αυτά το πρόβλημα συνεχίζει να παραμένει ιδιαίτερα δύσκολο.

Κεφάλαιο 8

Προηγούμενες εργασίες

I think there is a world market for maybe five computers.

Author: Thomas Watson [IBM chairman, 1843]

Στο κεφάλαιο αυτό γίνεται αναφορά στις προηγούμενες εργασίες στο χώρο της ελαχιστοποίησης εκφράσεων "αποκλειστικού ή". Επειδή η συγκεκριμένη διδακτορική διατριβή ασχολείται κυρίως με την ελαχιστοποίηση εκφράσεων ESCT, οι εργασίες που θα παρουσιαστούν ασχολούνται πρωτίστως με την ελαχιστοποίηση τέτοιων εκφράσεων ή παρεμφερών τους. Παρόλα αυτά θα γίνει και μια σύντομη αναφορά στις σημαντικότερες εργασίες στο χώρο της ελαχιστοποίησης εκφράσεων ESOP.

8.1 Ελαχιστοποίηση εκφράσεων ESOP.

Στην ενότητα αυτή επιχειρείται μια σύντομη αναφορά στις σημαντικότερες εργασίες στο χώρο της ελαχιστοποίησης εκφράσεων ESOP. Κάποιες από τις εργασίες αφορούν αλγορίθμους που δίνουν ακριβείς ESOP εκφράσεις ενώ άλλες αφορούν αλγορίθμους που δίνουν ευριστικές λύσεις. Σημαντικές εργασίες στο χώρο τόσο της ακριβούς όσο και της ευριστικής ελαχιστοποίησης αποτελούν οι [SP02, SP03, SP04, Pap81] οι οποίες όμως αποτελούν προγενέστερη εργασία των πορισμάτων για την ESOP ελαχιστοποίηση που παρουσιάζονται στη συγκεκριμένη διδακτορική διατριβή, οπότε καλύπτονται από το σχετικό κεφάλαιο της ESOP ελαχιστοποίησης.

8.1.1 Κλάσεις Ισοδυναμίας (Koda, Sasao)

Έστω

$$\begin{bmatrix} f_0 \\ f_1 \end{bmatrix}$$

η διανυσματική αναπαράσταση της: $f = \bar{x}f_0 + xf_1$. Έστω ακόμα ένας 2×2 δυαδικός πίνακας M με $|M| \neq 0$. Τότε η $\begin{bmatrix} g_0 \\ g_1 \end{bmatrix} = M \begin{bmatrix} f_0 \\ f_1 \end{bmatrix}$ ορίζει ένα μετασχηματισμό επί της f .

Μια σχέση ισοδυναμίας LP ανάμεσα στις συναρτήσεις $((g_0, g_1), (f_0, f_1))$ n μεταβλητών είναι μια αντιστοίχιση που προκύπτει είτε εφαρμόζοντας την παραπάνω σχέση για δυαδικούς πίνακες με $|M| \neq 0$ είτε απλά αντιμεταθέτοντας ένα ή περισσότερα ζεύγη μεταβλητών σε μια συνάρτηση f .

Μια σχέση ισοδυναμίας LP διαμερίζει το χώρο των συναρτήσεων σε κλάσεις συναρτήσεων LP. Όλες οι συναρτήσεις μέσα σε μια κλάση LP έχουν το ίδιο ESOP βάρος.

Είναι δυνατόν να οριστεί μια ολική διάταξη μεταξύ όλων των δυνατών ESOP παραστάσεων συναρτήσεων n μεταβλητών. Βάσει μιας τέτοιας διάταξης είναι δυνατόν να επιλεγεί μια συνάρτηση από κάθε κλάση ισοδυναμίας η οποία την χαρακτηρίζει (χαρακτηριστική συνάρτησης της κλάσης ισοδυναμίας). Είναι επίσης δυνατόν να εντοπιστεί σχετικά αποδοτικός αλγόριθμος ο οποίος, δεδομένου μιας τυχαίας συνάρτησης, να μας επιστρέφει τη χαρακτηριστική της κλάσης LP στην οποία η πρώτη ανήκει.

Είναι προφανές ότι έχοντας τα βάρη όλων των χαρακτηριστικών συναρτήσεων των κλάσεων ισοδυναμίας LP μέχρι n μεταβλητές εισόδου και τον παραπάνω αποδοτικό αλγόριθμο για την εύρεση της χαρακτηριστικής συνάρτησης, μπορούμε να βρούμε, σχετικά εύκολα, το βάρος οποιασδήποτε λογικής συνάρτησης με το πολύ n μεταβλητές εισόδου.

Στην εργασία αυτή ορίζεται, επίσης, αλγόριθμος ο οποίος μπορεί να βρει τα βάρη όλων των χαρακτηριστικών συναρτήσεων των κλάσεων LP με αριθμό μεταβλητών εισόδου το πολύ n και βάρος το πολύ t . Στηρίζεται στην εξαντλητική αναζήτηση όρων οι οποίοι αυξάνουν το βάρος των ήδη υπολογισμένων χαρακτηριστικών συναρτήσεων κατά 1. Δυστυχώς ο αλγόριθμος αυτός γίνεται μη πρακτικός όσο ο αριθμός των μεταβλητών εισόδου αυξάνεται, αφού ο αριθμός των κλάσεων ισοδυναμίας αυξάνεται, αντίστοιχα, εκθετικά.

8.1.2 Ακριβής ελαχιστοποίηση ESOP (Hirayama, Nishitani, Sato)

Έστω λογική συνάρτηση n μεταβλητών. Κάθε ελάχιστη ESOP έκφραση μπορεί να γραφτεί στην παρακάτω μορφή:

$$f = xF_A \oplus \bar{x}F_B \oplus F_C$$

όπου $f_1 = F_A \oplus F_C$, $f_0 = F_B \oplus F_C$. Έστω, επίσης, ότι τα βάρη των υποσυναρτήσεων f_0, f_1 είναι γνωστά. Τότε ισχύει: $w(f) = \min_{g \in G} (w(f_0 \oplus g) + w(f_1 \oplus g) + w(g))$, όπου g κάθε δυνατή λογική συνάρτηση $n - 1$ μεταβλητών εισόδου.

Η παραπάνω σχέση οδηγεί στη δημιουργία αναδρομικού αλγορίθμου ο οποίος εξετάζει όλες τις δυνατές λογικές συναρτήσεις $n - 1$ μεταβλητών, ώστε να βρει το βάρος μιας λογικής συνάρτησης n εισόδων.

Υπενθυμίζεται ότι ο αριθμός των συναρτήσεων g είναι $2^{2^{n-1}}$ και μεγαλώνει απότομα όσο ο αριθμός n αυξάνεται. Στην εργασία αυτή δίνονται, επίσης, κανόνες ώστε να μειωθεί ο χώρος αναζήτησης των παραπάνω συναρτήσεων. Πάντως για αριθμό μεταβλητών μεγαλύτερο ή ίσο του 7 το πρόβλημα γίνεται μη επιλύσιμο.

8.1.3 Exorcism-4 (Helliwell, Song, Mishchenko, Perkowski)

Έστω x_1, x_2 δύο πολύ-τιμες λογικές μεταβλητές. Ισχύει:

$$\begin{aligned} x_1^{S_1} x_2^{S_2} \oplus x_1^{R_1} x_2^{R_2} &= \\ &= (x_1^{S_1} x_2^{S_2 \oplus R_2} \oplus x_1^{S_1} x_2^{R_2}) \oplus x_1^{R_1} x_2^{R_2} \\ &= x_1^{S_1} x_2^{S_2 \oplus R_2} \oplus (x_1^{S_1} x_2^{R_2} \oplus x_1^{R_1} x_2^{R_2}) \\ &= x_1^{S_1} x_2^{S_2 \oplus R_2} \oplus x_1^{S_1 \oplus R_1} x_2^{R_2} \end{aligned}$$

Παρατηρούμε δηλαδή ότι δύο λογικά γινόμενα με διαφορά σε δύο μεταβλητές μπορούν να μετασχηματιστούν σε δύο καινούργια λογικά γινόμενα που έχουν διαφορετικά literals σε αυτές ακριβώς τις μεταβλητές.

Η παραπάνω σχέση μπορεί να γενικευτεί για λογικούς όρους που διαφέρουν σε παραπάνω από δύο μεταβλητές. Ο μετασχηματισμός αυτός ονομάζεται Exorlink και στη γενική του μορφή είναι:

$$x_1^{S_1} x_2^{S_2} \dots x_n^{S_n} \oplus x_1^{R_1} x_2^{R_2} \dots x_n^{R_n} = \sum_{i=1}^n \oplus (x_1^{S_1} \dots x_{i-1}^{S_{i-1}} \dots x_n^{R_n})$$

Ο μετασχηματισμός exorlink δέχεται, στη γενική του μορφή, δύο λογικά γινόμενα με απόσταση d και μπορεί να παράγει d διαφορετικά λογικά γινόμενα.

Ο παραπάνω μετασχηματισμός χρησιμοποιείται στον αλγόριθμο exorcism-4 [MP01] ο οποίος, δεδομένης μιας αρχικής ESOP έκφρασης, ανάγει ανά δύο λογικά γινόμενα με απόσταση το πολύ 4 σε τέσσερα διαφορετικά λογικά γινόμενα. Τα παραγόμενα λογικά γινόμενα ενδεχομένως να ενώνονται πιο εύκολα με άλλα στην αρχική έκφραση.

Μία ακόμα εφαρμογή του του μετασχηματισμού exorlink είναι στον αλγόριθμο exorcism-mv2 [Son92] των N. Song, M. Perkowski. Ο αλγόριθμος αυτός χρησιμοποιείται για την ευριστική ESOP ελαχιστοποίηση ατελώς ορισμένων λογικών συναρτήσεων. Λειτουργεί όπως ακριβώς και ο αλγόριθμος exorcism-4 για πλήρως ορισμένες συναρτήσεις, αν και εκτελεί το μετασχηματισμό exorlink για λογικά γινόμενα με απόσταση το πολύ 3. Στις ατελώς ορισμένες συναρτήσεις ο exorcism-mv2 ελαχιστοποιεί πρώτα το ON set της συνάρτησης. Στη συνέχεια για κάθε όρο του αποτελέσματος ελέγχει αν μπορεί να τον καλύψει από κάποιον άλλο όρο που ανήκει στο DC set (χρησιμοποιώντας τη λειτουργία # η οποία αποκόβει το κοινό τμήμα ενός λογικού γινομένου με ένα άλλο). Αν καλύπτεται, τότε ο όρος αυτός απομακρύνεται από τη λύση. Όταν δεν υπάρχουν όροι που να μπορούν να αποκοπούν τότε εφαρμόζει το μετασχηματισμό exorlink σε όρους με απόσταση 2 προσπαθώντας να βρει και άλλους όρους του ON set που να καλύπτονται από αδιάφορους όρους. Ο μετασχηματισμός τερματίζεται μετά από κάποιον αριθμό επαναλήψεων και όταν δεν υπάρχει περαιτέρω βελτίωση.

8.2 Ελαχιστοποίηση εκφράσεων ESCT ή παρεμφερών τους.

Στην ενότητα αυτή παρουσιάζονται οι σημαντικότερες εργασίες που ασχολούνται με την απεικόνιση και ελαχιστοποίηση εκφράσεων ESCT ή παρεμφερών τους, σε διεθνή κλίμακα. Οι εργασίες που αναφέρονται είναι αυτές που έχουν είτε τα πιο σημαντικά αποτελέσματα είτε αντιστοιχούν πλήρως στη κυτταρική αρχιτεκτονική Maitra.

Παλιότερες, αλλά ιδιαίτερα σημαντικές εργασίες, είναι οι [Muk69], [Min64] και [Pap77a, Pap77b, Pap76] οι οποίες έβαλαν τα θεμέλια για τη θεωρητική προσέγγιση της απεικόνισης και ελαχιστοποίησης των εκφράσεων ESCT σε κυτταρικές διατάξεις. Πολλές από τις ιδέες των εργασιών [Pap77a, Pap77b, Pap76] επεκτείνονται στη συγκεκριμένη διατριβή και για το λόγο αυτό αναφέρονται στο κεφάλαιο της ESCT ελαχιστοποίησης.

8.2.1 Απεικόνιση MV-PSDKRO εκφράσεων σε κυτταρικές αρχιτεκτονικές (Lindgren, Drechsler, Becker)

Από τις πρώτες, σημαντικές, προσπάθειες για την απεικόνιση λογικών εκφράσεων στην κυτταρική αρχιτεκτονική Maitra παρουσιάζεται στις εργασίες [LDB98].

Ο προτεινόμενος αλγόριθμος χρησιμοποιεί εκφράσεις PSDKRO, οι οποίες είναι γνωστό ότι δεν είναι τόσο αποδοτικές (ως προς τον αριθμό των παραγόμενων όρων) όσο οι εκφράσεις ESOP ή οι εκφράσεις ESCT. Στηρίζεται στη χρήση των αναπτυγμάτων Shannon και Davio για την αποσύνθεση και ανασύνθεση της αρχικής έκφρασης της συνάρτησης εισόδου στις PSDKRO εκφράσεις των υποσυναρτήσεών της. Ο προτεινόμενος αλγόριθμος prod_psdkro λειτουργεί αναδρομικά και χρησιμοποιεί τα διαγράμματα OBDD (Ordered Binary Decision Diagrams) για την αναπαράσταση και αποσύνθεση

των συναρτήσεων. Για κάθε συνάρτηση υπολογίζονται οι υποσυναρτήσεις της. Εάν η υποσυνάρτηση είναι 0 ή 1 τότε αυτός θεωρείται και ο αριθμός των όρων στην ελάχιστη PSDKRO έκφρασή της. Διαφορετικά γίνεται μια πρώτη εκτίμηση του βάρους της κάθε υποσυνάρτησης αναζητώντας τα απλούστερα μονοπάτια στο OBDD δέντρο της που καταλήγουν σε απλούς όρους (λογικά γινόμενα). Τα μονοπάτια αυτά ονομάζονται 1-paths. Από τις παραπάνω εκτιμήσεις ταξινομούμε τις υποσυναρτήσεις σε αύξουσα σειρά. Στη συνέχεια, υπολογίζεται το πραγματικό PSDKRO βάρος με εφαρμογή του προτεινόμενου αλγορίθμου, αναδρομικά.

Επειδή όμως ο αλγόριθμος αυτός, στην παραπάνω του μορφή, είναι υπερβολικά απαιτητικός, προτείνονται κάποιες ευριστικές μέθοδοι με σκοπό την πρακτική αξιοποίησή του (pruning techniques). Έτσι εισάγεται μια παράμετρος (prune) η οποία αντιπροσωπεύει το όριο κόστους, πάνω από το οποίο οποιαδήποτε υποσυνάρτηση απορρίπτεται από τους υπολογισμούς. Δηλαδή, στην παραπάνω περιγραφή, αν το κόστος μιας υποσυνάρτησης που προέκυψε από την αναδρομική εκτέλεση του αλγορίθμου prod_psdkro ξεπεράσει την παράμετρο prune, τότε αυτή η υποσυνάρτηση δεν θα επιλεγεί για τη δημιουργία εκφράσεων της συνάρτησης εισόδου.

Επιπλέον για την υποσυνάρτηση που έχει το μεγαλύτερο εκτιμώμενο κόστος (και κατά συνέπεια είναι η πιο απίθανη από τις τρεις υποσυναρτήσεις για να επιλεγεί να συμμετάσχει στο σχηματισμό PSDKRO εκφράσεων για τη συνάρτηση εισόδου), το όριο κόστους είναι ακόμα πιο αυστηρό. Συγκεκριμένα δίνεται από τον τύπο: $\min(\max(p_a, p_b), \text{prune} - \min(p_a, p_b))$, όπου p_a, p_b είναι τα πραγματικά κόστη των δύο άλλων υποσυναρτήσεων.

Ο παραπάνω αλγόριθμος επεκτάθηκε και για πολύ-τιμες μεταβλητές (multi-valued variables). Είναι γνωστό ότι μια πολύ-τιμη λογική μεταβλητή που παίρνει τιμές από το διάστημα: $\{0, \dots, u-1\}$ αντιπροσωπεύεται από $\lceil \log_2(u) \rceil$ δίτιμες λογικές μεταβλητές. Όπως για τις δίτιμες λογικές μεταβλητές ορίζονται τα αναπτύγματα Shannon και Davio, έτσι και για οποιαδήποτε πολύ-τιμη μεταβλητή μπορεί να οριστεί η επέκτασή τους. Η επέκταση του αλγορίθμου για πολύ-τιμη λογική είναι προφανής όπως και η αντίστοιχη βελτίωση των σχετικών αποτελεσμάτων, παρόλο που οι πολύ-τιμες λογικές μεταβλητές χρειάζονται, πλέον, πολυπλοκότερες λογικές δομές για την απεικόνισή τους (όπως Look-Up Tables ή μνήμες ROM).

Τέλος μια ακόμα ευριστική επέκταση που προστέθηκε στον prod_psdkro είναι η εύρεση κατάλληλων διατάξεων των μεταβλητών εισόδου της λογικής συνάρτησης. Είναι γνωστό ότι το PSDKRO βάρος μιας λογικής συνάρτησης επηρεάζεται από τη διάταξη των μεταβλητών εισόδου της συνάρτησης. Έτσι χρησιμοποιούνται μέθοδοι δυναμικής αναδιάταξης των μεταβλητών εισόδου στα διαγράμματα OBDDs (μετακινήσεις μεταβλητών προς την κορυφή του διαγράμματος και ολισθήσεις) με στόχο την εύρεση κατάλληλων διατάξεων των μεταβλητών εισόδου που βελτιώνουν τα τελικά αποτελέσματα εκτέλεσης του prod_psdkro.

8.2.2 Συγχώνευση δύο όρων (Sarabi, Song, Chrzanowska - Jeske, Perkowski)

Ο αλγόριθμος αυτός παρουσιάστηκε στην εργασία [AS94]. Δεδομένης μιας λογικής συνάρτησης και μιας "καλής" ESOP έκφρασης της, μετασχηματίζει ζεύγη από λογικά γινόμενα (logical products) μέσα στην έκφραση ESOP σε σύνθετους όρους.

Έστω μια λογική έκφραση ESOP. Τότε κάθε ζεύγος λογικών γινομένων στην έκφραση ελέγχεται αν μπορεί να μετασχηματιστεί σε έναν σύνθετο όρο. Ο έλεγχος αυτός στηρίζεται στην εύρεση της απόστασης (distance) και της διαφοράς (difference) των δύο λογικών γινομένων μέσα στο ζεύγος. Η απόσταση δύο λογικών

γινόμενων ορίζεται ως ο αριθμός των μεταβλητών των παραπάνω γινόμενων οι οποίες εμφανίζονται και στα δύο γινόμενα και έχουν διαφορετική πολικότητα (polarity). Η διαφορά ορίζεται ως ο αριθμός των μεταβλητών που έχουν διαφορετικές τιμές ανάμεσα στα λογικά γινόμενα.

Παράδειγμα 57 Έστω τα λογικά γινόμενα: $T(a, b, c, d) = ac, Q(a, b, c, d) = \bar{a}bd$. Η διαφορά των T, Q είναι 4 αφού όλες οι αντίστοιχες μεταβλητές έχουν διαφορετικές πολικότητες. Η απόσταση των T, Q είναι 1 επειδή για τη μεταβλητή a τα παραπάνω γινόμενα έχουν διαφορετικές πολικότητες.

Αποδεικνύεται ότι δύο λογικά γινόμενα με διαφορά το πολύ 1 μπορούν να ενωθούν σε έναν σύνθετο όρο. Για τη βελτίωση του παραπάνω αλγορίθμου κάποια ζεύγη λογικών γινόμενων μπορούν να μετασχηματιστούν χρησιμοποιώντας τον αλγόριθμο EXORLINK ώστε τα καινούργια λογικά γινόμενα να μπορούν να ενωθούν, πιο εύκολα, με άλλα υπάρχοντα λογικά γινόμενα.

Τέλος, πριν ένα ζεύγος λογικών γινόμενων μετασχηματιστεί σε έναν σύνθετο όρο, γίνεται έλεγχος όλων των πιθανών διατάξεων των μεταβλητών εισόδου ώστε να εντοπιστούν εκείνες που θα οδηγήσουν σε συγχώνευση τους.

Ο παραπάνω αλγόριθμος θα επεκταθεί στις εργασίες [SP98a, SP98b] η οποίες παρουσιάζονται στη συνέχεια.

8.2.3 Minict (Song, Perkowski)

Ο αλγόριθμος αυτός εφαρμόζεται σε εκφράσεις ESCT. Στηρίζεται στον μετασχηματισμό m -link [SP98a, SP98b] ο οποίος αποτελεί επέκταση του μετασχηματισμού exorlink [MP01] και ο οποίος εφαρμόζεται στην περίπτωση των εκφράσεων ESOP. Η βασική του φιλοσοφία είναι ο μετασχηματισμός ζευγών σύνθετων όρων, μιας ESCT έκφρασης, σε 3 καινούργιους σύνθετους όρους για κάθε μεταβλητή των όρων αυτών. Οι καινούργιοι όροι πιθανώς να μπορούν να ενωθούν με άλλους όρους της έκφρασης. Ο παραπάνω μετασχηματισμός, βεβαίως, μπορεί να εφαρμοστεί αναδρομικά και για περισσότερες μεταβλητές.

Οι δύο βασικοί μετασχηματισμοί του m -link, για δύο σύνθετους όρους $P_1X_n^S, P_2X_n^R$, είναι οι παρακάτω:

$$(P_1X_n^S) \oplus (P_2X_n^R) = [(P_1 \oplus P_2)X_n^S] \oplus (P_2X_n^{S \oplus R}) = [(P_1 \oplus P_2)X_n^R] \oplus (P_1X_n^{S \oplus R}) \quad (8.1)$$

και

$$(P_1X_n^S) \otimes (P_2X_n^R) = [(P_1 \oplus P_2)X_n^S] \otimes (P_2X_n^{S \oplus R}) = [(P_1 \oplus P_2)X_n^R] \otimes (P_1X_n^{S \oplus R}) \quad (8.2)$$

όπου \oplus συμβολίζει την πράξη "αποκλειστικό ή" (XOR), \otimes συμβολίζει την πράξη "αποκλειστικό ή" (XNOR) και $X_n^{S \oplus R} = X_n^S \oplus X_n^R$. Και οι δύο παραπάνω μετασχηματισμοί εφαρμόζονται στην περισσότερο σημαντική μεταβλητή των σύνθετων όρων.

Προφανώς και οι δύο παραπάνω μετασχηματισμοί οδηγούν από δύο σε τρεις σύνθετους όρους $(P_1X_n^S, P_2X_n^S, P_2X_n^{S \oplus R})$ ή $(P_1X_n^R, P_2X_n^R, P_1X_n^{S \oplus R})$.

Παράδειγμα 58 Έστω δύο σύνθετοι όροι: $P_1 = ((a + b) \oplus c)d, P_2 = ((a \oplus b)c) + d$ και η ESCT έκφραση $P_1 \oplus P_2 = ((a + b) \oplus c)d \oplus (((a \oplus b)c) + d)$. Εφαρμόζοντας τον πρώτο μετασχηματισμό του m -link έχουμε:

$$P_1 \oplus P_2 = ((a + b) \oplus c)d \oplus (((a \oplus b)c) + d) =$$

$$\begin{aligned}
 & ((a + b) \oplus c)d \otimes (((a \oplus \bar{b})c) + d) = \\
 & ((a + b) \oplus c) \oplus ((a \oplus \bar{b})c)d \otimes (((a \oplus \bar{b})c)(d \otimes \bar{d}) = \\
 & ((a + b) \oplus c) \oplus ((a \oplus \bar{b})c)d \otimes (((a \oplus \bar{b})c) = \\
 & ((a + b) \oplus c) \oplus ((a \oplus \bar{b})c)d \oplus (((a \oplus \bar{b})c).
 \end{aligned}$$

Παρατηρούμε λοιπόν ότι με την πρώτη αυτή εφαρμογή του *m-link* από τους δύο σύνθετους όρους που είχαμε στην αρχή καταλήξαμε στους τρεις: $((a + b) \oplus c)$, $((a \oplus \bar{b})c)d$, $(((a \oplus \bar{b})c)$. Στη συνέχεια η διαδικασία μπορεί να συνεχιστεί στις μεταβλητές c, b, a μέχρι να καταλήξουμε σε μία μόνο μεταβλητή.

Όπως αναφέραμε, ο μετασχηματισμός *m-link*, στην ουσία, αυξάνει τον αριθμό των σύνθετων όρων, στη γενική περίπτωση. Υπό συγκεκριμένες, όμως, προϋποθέσεις ο παραπάνω μετασχηματισμός οδηγεί στη μείωση του αριθμού των όρων (δηλ οι δύο όροι μπορεί να ενωθούν σε έναν ή και να αναιρέσουν ο ένας τον άλλο).

Οι περιπτώσεις αυτές, για τους σύνθετους όρους $P_1 \star X_n^S, P_2 \star X_n^R$ (η πράξη \star είναι μια από τις: OR, AND, NAND, XOR, XNOR) είναι οι ακόλουθες:

- $P_1 = P_2$
- $P_1 = \bar{P}_2$
- $P_1 \neq P_2, P_1 = 0, 1$
- $X_n^S = X_n^R$
- $X_n^S = \bar{X}_n^R$
- $X_n^S \neq X_n^R, X_n^S = 0, 1$

Στην εργασία [AS94], υποπεριπτώσεις του *m-link* (μόνο οι περιπτώσεις που οδηγούν στη συγχώνευση δύο όρων σε ένα) συνδυάστηκε με τεχνικές αναδιάταξης των μεταβλητών εισόδου, με στόχο τη βελτίωση των αποτελεσμάτων. Στην περίπτωση αυτή κάθε ζεύγος σύνθετων όρων ελέγχεται ώστε να βρεθούν εκείνες οι διατάξεις των μεταβλητών εισόδου που οδηγούν στη συγχώνευσή τους. Επιλέγεται εκείνη η διάταξη που οδηγεί στη μεγαλύτερη δυνατή μείωση του τελικού αποτελέσματος.

Πρέπει να σημειωθεί ότι ο αλγόριθμος MINICT είναι ευριστικός, δηλαδή δεν εγγυάται το βέλτιστο των αποτελεσμάτων που παράγει. Όπως κάθε επαναληπτικός αλγόριθμος, έτσι και ο MINICT εξαρτάται από την αρχική του είσοδο δηλαδή από τον αριθμό και το είδος των σύνθετων όρων που απαρτίζουν την ESCT έκφραση εισόδου. Στη συγκεκριμένη περίπτωση η αρχική είσοδος είναι το αποτέλεσμα της εκτέλεσης του αλγορίθμου EXORCISM-MV2 [Son92] που παράγει σχεδόν βέλτιστες ESOP εκφράσεις.

8.2.4 PSDKRO παρόμοιες εκφράσεις για πλήρως ορισμένες συναρτήσεις με συλλέκτη XOR(Lee, Park)

Ένας ακόμα αλγόριθμος που παρουσιάστηκε για τη σύνθεση και ελαχιστοποίηση εκφράσεων ESCT είναι αυτός στην εργασία [GL97] από τους G. Lee και S. Park και στην εργασία [Lee97] από τον G. Lee. Ο αλγόριθμος αυτός στηρίζεται στην αποσύνθεση μιας λογικής συνάρτησης στις υποσυναρτήσεις της και είναι ευριστικός.

Η βασική ιδέα του αλγορίθμου (*cost*) είναι η αποσύνθεση της συνάρτησης εισόδου χρησιμοποιώντας τροποποιημένα BDD (Binary Decision Diagram) δέντρα, τα γνωστά

ETDDs (Exor Ternary Decision Diagrams). Προφανώς για κάθε κόμβο του ETDD δέντρου οι συναρτήσεις που αντιστοιχούν στα τρία παιδιά του, αποτελούν τις τρεις υποσυναρτήσεις της f_0, f_1, f_2 . Στη συνέχεια για κάθε κόμβο του δέντρου ελέγχονται τα τρία παιδιά του. Αν κάποιο από αυτά αντιστοιχεί σε σταθερή συνάρτηση (δηλ η συνάρτηση εισόδου έχει σταθερή υποσυνάρτηση) τότε δημιουργείται μια έκφραση για τη συνάρτηση του κόμβου από την έκφραση της συνάρτησης ενός από τους υπόλοιπους κόμβους.

Παράδειγμα 59 Έστω η συνάρτηση: $f(a, b, c, d) = \bar{a}(bc) \oplus a(\bar{b} + \bar{c})$. Τότε τα τρία παιδιά που θα δημιουργηθούν στο ETDD δέντρο για την παραπάνω συνάρτηση είναι: $f_0 = f(a = 0) = bc$, $f_1 = f(a = 1) = \bar{b} + \bar{c}$, $f_2 = f(a = 0) \oplus f(a = 1) = 1$. Και οι τρεις παραπάνω υποσυναρτήσεις έχουν εκφράσεις με έναν μόνο σύνθετο όρο. Παρατηρούμε ότι η υποσυνάρτηση f_2 είναι σταθερή και ίση με 1. Κατά συνέπεια μια έκφραση για την f μπορεί να δημιουργηθεί απευθείας από μια μη-σταθερή υποσυνάρτηση (την f_0 ή την f_1). Η έκφραση που δημιουργείται για την f είναι: $f(a, b, c, d) = (bc) \oplus a$ και η οποία είναι ένας μόνο σύνθετος όρος.

Στην περίπτωση που κανένα από τα τρία παιδιά ενός κόμβου του δέντρου ETDD δεν είναι σταθερά, τότε η έκφραση που επιλέγεται για τη συνάρτηση του κόμβου είναι εκείνη με τους λιγότερους όρους από αυτές που παράγονται χρησιμοποιώντας τα γνωστά Shannon, Positive και Negative Davio αναπτύγματα (όπως και στην περίπτωση της ελαχιστοποίησης ESOP εκφράσεων).

Παράδειγμα 60 Έστω η συνάρτηση: $f(a, b, c, d) = \bar{a}[(b \oplus \bar{c}\bar{d}) \oplus \bar{b}cd] \oplus a(cd)$. Οι υποσυναρτήσεις της είναι: $f_0 = f(a = 0) = (b \oplus \bar{c}\bar{d}) \oplus \bar{b}cd$, $f_1 = f(a = 1) = cd$, $f_2 = f(a = 0) \oplus f(a = 1) = b \oplus c \oplus d$. Παρατηρούμε ότι η ESCT έκφραση της υποσυνάρτησης f_0 περιέχει δύο σύνθετους όρους, η ESCT έκφραση της f_1 περιέχει έναν όρο και η ESCT έκφραση της f_2 περιέχει έναν όρο. Κατά συνέπεια βολεύει να χρησιμοποιήσουμε το ανάπτυγμα Negative Davio ώστε η ESCT έκφραση της f που θα δημιουργηθεί να έχει μόνο δύο όρους. Αν επιλέγαμε κάποιο από τα Positive Davio ή Shannon για να δημιουργήσουμε την ESCT έκφραση της παραπάνω συνάρτησης θα καταλήγαμε σε τρεις σύνθετους όρους. Έτσι λοιπόν η έκφραση που δημιουργείται είναι: $f(a, b, c, d) = \bar{a}(b \oplus c \oplus d) \oplus cd$.

Ο παραπάνω αλγόριθμος αφορά συναρτήσεις μοναδικής εξόδου. Ωστόσο, επεκτάθηκε για να καλύπτει και την περίπτωση λογικών συναρτήσεων πολλών εξόδων. Η επέκταση αυτή περιγράφεται στον ψευδοκώδικα που ακολουθεί:

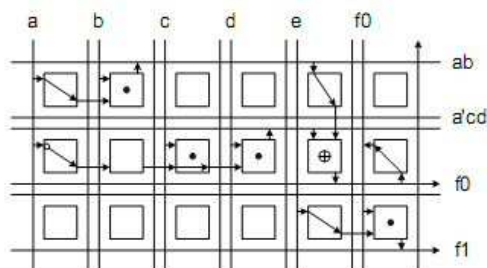
Algorithm 1: main(input: f) returns Expr(f)

```

lst: list of Maitra Terms generated;
for  $i$ th output  $f_i$  of  $f$  do
    for  $l \in lst$  do
        if ( $NrTerms(f_i) > NrTerms(l \oplus f_i)$ ) then
             $f_i = l \oplus f_i$ ; /*  $l \in lst$  */
        endif
    endfor
endfor
 $lst = lst \cup NrTerms(f_i)$ ; /*  $NrTerms$  είναι οι όροι της έκφρασης της  $f_i$  */

```

Επιπλέον ο αλγόριθμος, που περιγράφεται στην ενότητα αυτή, χρησιμοποιήθηκε και για την εύρεση μιας καλής διάταξης μεταβλητών εισόδου για τη συνάρτηση που θα



Εικόνα 8.1: Τροποποιημένη αρχιτεκτονική Maitra που προτείνεται για την εύρεση καλών αρχικών διατάξεων των μεταβλητών εισόδου μιας λογικής συνάρτησης στον αλγόριθμο του Lee.

ελαχιστοποιηθεί. Για το σκοπό αυτό τροποποιείται η αρχιτεκτονική των κυτταρικών διατάξεων Maitra ώστε κάθε έξοδος κάποιου κυττάρου Maitra να μπορεί να τροφοδοτηθεί ως είσοδος σε κάποιο άλλο που ανήκει σε άλλη γραμμή ή στήλη στη διάταξη. Η τροποποιημένη αρχιτεκτονική φαίνεται στην επόμενη εικόνα.

Για την εύρεση της παραπάνω διάταξης χρησιμοποιείται η αλγόριθμος *modified-shift* [Rud93] ο οποίος εκτιμά το κόστος κάθε διαφορετικής διάταξης μεταβλητών εισόδου. Σε κάθε βήμα του ο παραπάνω αλγόριθμος αντικαθιστά μια μεταβλητή της συνάρτησης εισόδου με μια σταθερή τιμή, εκτιμώντας παράλληλα τον αριθμό των όρων της έκφρασης για κάθε διαφορετική διάταξη μεταβλητών εισόδου που προκύπτει. Προφανώς σε κάθε βήμα του επιλέγει μόνο εκείνες τις διατάξεις που είναι πιθανό να οδηγήσουν στον ελάχιστο δυνατό αριθμό όρων.

Συνοψίζοντας οι παραπάνω εργασίες προτείνουν έναν ευριστικό αλγόριθμο για τη δημιουργία και ελαχιστοποίηση ESCT εκφράσεων για λογικές συναρτήσεις μίας ή περισσότερων εξόδων. Στις εργασίες αυτές, οι συγγραφείς ασχολούνται με τα περισσότερα από τα κλασικά προβλήματα ελαχιστοποίησης ESCT εκφράσεων, όπως η περίπτωση της εύρεσης της καλύτερης διάταξης των μεταβλητών εισόδου μιας λογικής συνάρτησης ή του προβλήματος της ελαχιστοποίησης συναρτήσεων πολλών εξόδων.

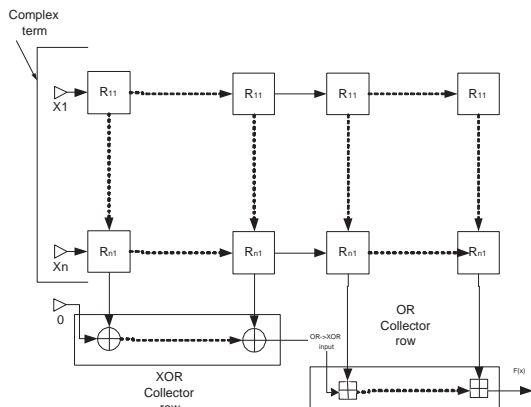
Όπως θα φανεί και στη συνέχεια, ο αλγόριθμος αυτός αποτελεί υποπερίπτωση του Min1 που αναπτύχθηκε στα πλαίσια της συγκεκριμένης διδακτορικής διατριβής.

8.2.5 PSDKRO παρόμοιες εκφράσεις για ατελώς ορισμένες λογικές συναρτήσεις με συλλέκτη OR-XOR(Lee, Drechsler, Perkowski)

Επέκταση των εργασιών [Lee97, GL97] αποτελεί η εργασία [GL98] των G. Lee, R. Drechsler και M. Perkowski. Στην εργασία αυτή προτείνουν έναν ευριστικό αλγόριθμο για την εύρεση σχεδόν ελάχιστων λογικών εκφράσεων που μοιάζουν αρκετά με τις εκφράσεις ESCT. Το σημαντικότερο πλεονέκτημα του αλγορίθμου αυτού είναι ότι μπορεί να χρησιμοποιηθεί για την ελαχιστοποίηση ατελώς ορισμένων λογικών συναρτήσεων.

Ο προτεινόμενος αλγόριθμος δημιουργεί λογικές εκφράσεις που αποτελούνται από σύνθετους όρους και είναι της μορφής: $f = \sum_{i=0}^{i \leq n} (Q_i) + \sum_{j=0}^{j \leq m} \oplus (P_j)$. Η αρχιτεκτονική που προτείνεται μοιάζει με την κυτταρική διάταξη Maitra αλλά έχει δύο συλλέκτες έναν "αποκλειστικού ή" (XOR) και έναν "λογικού ή" (OR). Η αρχιτεκτονική αυτή φαίνεται στην εικόνα 8.2

Ο προτεινόμενος αλγόριθμος εκμεταλλεύεται το γεγονός ότι οι όροι Q_i στην παραπάνω έκφραση μπορούν να θεωρηθούν ως αδιάφοροι όροι στη έκφραση που δημι-



Εικόνα 8.2: Τροποποιημένη αρχιτεκτονική Maitra με συλλέκτη XOR και συλλέκτη OR.

ουργείται από το άθροισμα "αποκλειστικού ή" των όρων P_j . Η διαδικασία ξεκινά από ένα αρχικό κάλυμμα από λογικά γινόμενα SOP (Sum Of Products). Στη συνέχεια εφαρμόζει έναν αλγόριθμο (cost_dc) παρόμοιο με αυτόν (cost) που περιγράφηκε στην εργασία [Lee97] (ο αλγόριθμος που περιγράφηκε στην προηγούμενη ενότητα) με τη διαφορά ότι αυτός λαμβάνει υπόψην του και τους αδιάφορους όρους της συνάρτησης. Πιο συγκεκριμένα για κάθε κόμβο του δέντρου ETDD βρίσκει το κόστος των υποσυναρτήσεων f_0, f_1 (χωρίς να λαμβάνει υπόψην αδιάφορους όρους) και στη συνέχεια βρίσκει το αντίστοιχο κόστος για τις υποσυναρτήσεις f_0, f_1, f_2 , λαμβάνοντας υπόψην και τους αντίστοιχους αδιάφορους όρους. Το συνολικό κόστος του κόμβου θα είναι:

$$c(f) = \min(c(f_0(dc)) + c(f_1(dc)), c(f_0(node)) + c(f_2(dc - f_0)), c(f_1(node)) + c(f_2(dc - f_1)))$$

όπου $c(f_0(dc))$ είναι το κόστος της υποσυνάρτησης f_0 λαμβάνοντας υπόψην τους αδιάφορους όρους της f_0 , $c(f_1(dc))$ είναι το κόστος της υποσυνάρτησης f_1 λαμβάνοντας υπόψην τους αδιάφορους όρους της f_1 , $c(f_0(node))$ είναι το κόστος της υποσυνάρτησης f_0 χωρίς να λαμβάνουμε υπόψην τους αδιάφορους όρους, $c(f_2(dc - f_0))$ είναι το κόστος της υποσυνάρτησης f_2 λαμβάνοντας υπόψην τους αδιάφορους όρους της f_0 , $c(f_1(node))$ είναι το κόστος της υποσυνάρτησης f_1 χωρίς να λαμβάνουμε υπόψην τους αδιάφορους όρους, $c(f_2(dc - f_1))$ είναι το κόστος της υποσυνάρτησης f_2 λαμβάνοντας υπόψην τους αδιάφορους όρους της f_1 και c είναι το κόστος όπως αυτό υπολογίζεται από τον αλγόριθμο (cost) που παρουσιάστηκε στην προηγούμενη ενότητα.

Για να υπολογιστούν ποιοι από τους σύνθετους όρους του αποτελέσματος θα ανήκουν σε αυτούς με το συλλέκτη "αποκλειστικού ή" και ποιοι θα ανήκουν σε αυτούς με το συλλέκτη "λογικού ή" ακολουθείται η επόμενη διαδικασία. Για κάθε όρο που ανήκει στο αρχικό κάλυμμα SOP ελέγχεται αν η τοποθέτησή του στους αδιάφορους όρους της συνάρτησης εισόδου θα μειώσει το κόστος της. Αν ναι τότε ο όρος αυτός τοποθετείται στο λεγόμενο ON_SET. Τελικά οι όροι που ενώνονται με συλλέκτη "λογικού ή" θα περιέχουν αυτούς του ON_SET μαζί με όλους τους όρους που είναι αδιάφοροι (από τον ορισμό της συνάρτησης).

Οι παραπάνω όροι τελικά θα τροφοδοτηθούν ως είσοδος (είσοδος OR→XOR στην εικόνα 8.2) για τη δημιουργία των όρων που ενώνονται με συλλέκτη "αποκλειστικού ή". Για τη δημιουργία των όρων αυτών χρησιμοποιείται και πάλι ο αλγόριθμος cost_dc.

8.2.6 Reversible Wave Cascades (Mishchenko, Perkowski)

Στην εργασία [AM02] παρουσιάζεται ένας αλγόριθμος για την δημιουργία ESCT εκφράσεων για ατελώς ορισμένες λογικές συναρτήσεις (don't care Boolean functions). Η κύρια συμβολή όμως, της συγκεκριμένης εργασίας, είναι η αντιστοίχιση της αρχιτεκτονικής της κυτταρικής διάταξης Maitra με μια γενικευμένη πύλη Toffoli. Οι γενικευμένες πύλες Toffoli είναι αντιστρέψιμες και κατά συνέπεια μπορούν να χρησιμοποιηθούν για την κατασκευή κβαντικών κυκλωμάτων. Στην εργασία αυτή η κυτταρική διάταξη Maitra αναφέρεται ως αντιστρέψιμη αρχιτεκτονική καταρράκτη (Reversible Wave Cascade). Περισσότερες λεπτομέρειες για τον ορισμό της γενικευμένης πύλης Toffoli και τον τρόπο αντιστοίχισης αυτής στην αρχιτεκτονική της κυτταρικής διάταξης Maitra μπορούν να βρεθούν στην παράγραφο 2.3.

Στη συγκεκριμένη εργασία περιγράφεται αλγόριθμος για την αντιστοίχιση ατελώς ορισμένων συναρτήσεων στην αρχιτεκτονική της κυτταρικής διάταξης Maitra. Ο αλγόριθμος αυτός, όπως αναφέρουν οι συγγραφείς, δεν υλοποιήθηκε (παραμένει σε θεωρητικό επίπεδο) ενώ επίσης δεν αποδίδει σε ιδιαίτερα δύσκολες και σύνθετες συναρτήσεις. Αυτό οφείλεται τόσο στην πολυπλοκότητα του αλγορίθμου όσο και στην αναπαράσταση της ESCT έκφρασης που θα απεικονιστεί στην αρχιτεκτονική του καταρράκτη. Ο αλγόριθμος αυτός αναλύεται στη συνέχεια.

Έστω μια ατελώς ορισμένη λογική συνάρτηση που ορίζεται από το σύνολο των ελαχιστόρων της για τους οποίους έχει τιμή 1 (ON set) και από αυτούς για τους οποίους έχει τιμή 0 (OFF set). Επειδή η συνάρτηση είναι ατελώς ορισμένη ισχύει: $(\text{ON set}) \vee (\text{OFF set}) \neq 1$. Ο αλγόριθμος που προτείνεται είναι επαναληπτικός (iterative). Σε κάθε βήμα του αφαιρεί ένα τμήμα από τις μεταβλητές από τις οποίες εξαρτάται η ESCT έκφραση, ενώ ταυτόχρονα υπολογίζει έναν ή περισσότερους σύνθετους όρους. Με τον τρόπο αυτό "ένα τμήμα" της ατελώς ορισμένης συνάρτησης μετατρέπεται σε πλήρως ορισμένη συνάρτηση και απεικονίζεται με τη βοήθεια ενός ή περισσότερων σύνθετων όρων. Υπολογίζοντας συνεχώς σύνθετους όρους και μειώνοντας τις μεταβλητές εισόδου, ο παραπάνω αλγόριθμος μειώνει σε κάθε βήμα το χώρο αναζήτησης του προβλήματος αφού ο αριθμός των μεταβλητών εισόδου της συνάρτησης η οποία παραμένει ατελώς ορισμένη (το τμήμα δηλ της συνάρτησης εισόδου για το οποίο δεν έχουν δημιουργηθεί ακόμα σύνθετοι όροι) μειώνεται.

Η επιλογή των μεταβλητών εισόδου οι οποίες θα αφαιρεθούν από την ατελώς ορισμένη συνάρτηση εισόδου και θα χρησιμοποιηθούν μόνο για τους σύνθετους όρους επιλέγονται με βάση τον παρακάτω τύπο: $x(z) = \exists a_s [\exists a_\gamma Q^R(a, z) \& \exists a_\gamma R^R(a, z)] \neq 1$, όπου Q^R , R^R είναι το ON και το OFF set της ατελώς ορισμένης συνάρτησης που δεν έχει ακόμα απεικονιστεί χρησιμοποιώντας σύνθετους όρους, αν είναι οι μεταβλητές από τις οποίες δεν εξαρτάται πλέον η ατελώς ορισμένη συνάρτηση και a_s είναι οι μεταβλητές από τις οποίες εξαρτάται η ατελώς ορισμένη συνάρτηση. Το z είναι όλοι οι δυνατοί σύνθετοι όροι οι οποίοι επαληθεύουν την παραπάνω συνθήκη για τη συγκεκριμένη επανάληψη του αλγορίθμου.

Κεφάλαιο 9

Συμπεράσματα και Μελλοντικές Επεκτάσεις

*There is no reason anyone would want a
computer in their home. [1977]*
Author: Ken Olson

Η ελαχιστοποίηση εκφράσεων "αποκλειστικού ή", και πιο συγκεκριμένα εκφράσεων ESOP και ESCT, είναι ένα ιδιαίτερα δύσκολο πρόβλημα. Μετά την περάτωση αυτής της διδακτορικής διατριβής, παραμένει ένα ακόμα ιδιαίτερα δυσεπίλυτο πρόβλημα. Γνωρίζαμε από την αρχή ότι ανήκει στην κατηγορία των NP προβλημάτων, επομένως δεν θα ήταν δυνατόν να βρεθεί αποτελεσματικός αλγόριθμος ο οποίος να εντοπίζει βέλτιστες ESCT ή ESOP εκφράσεις στη γενική περίπτωση. Παρόλα αυτά, στα πλαίσια της διατριβής αυτής, αναπτύχθηκαν μεθοδολογίες οι οποίες, θέλουμε να πιστεύουμε, επέκτειναν τα μέχρι σήμερα σύνορα της γνώσης στο χώρο αυτό. Επιχειρήθηκε η δημιουργία ενός συμπαγούς θεωρητικού υποβάθρου για την ακριβή ελαχιστοποίηση κυρίως εκφράσεων ESCT καθώς και εκφράσεων ESOP, οι οποίες αποτελούν υποσύνολο των πρώτων. Μάλιστα, για πρώτη φορά, παρουσιάζεται ο θεωρητικός φορμαλισμός για την εύρεση ελάχιστης ESCT έκφρασης για τυχαία λογική συνάρτηση, ανεξαρτήτως του ESCT βάρους της ή του αριθμού των μεταβλητών της. Ο φορμαλισμός αυτός έχει πρωτίστως θεωρητική σημασία αλλά μας δίνει και ενδιαφέροντα πρακτικά αποτελέσματα για συναρτήσεις μέχρι 6 μεταβλητές εισόδου. Επιπλέον, όπως δείξαμε στο κεφάλαιο για τις κβαντικές επεκτάσεις, ο φορμαλισμός αυτός μπορεί να χρησιμοποιηθεί πολύ πιο αποτελεσματικά από τους μελλοντικούς κβαντικούς υπολογιστές, αποτελώντας έτσι μια μικρή παρακαταθήκη για το μέλλον. Παράλληλα αναπτύχθηκε μεθοδολογία για την εύρεση ελαχίστων ESCT και ESOP εκφράσεων για συναρτήσεις με βάρος το πολύ 7 και ανεξαρτήτως του αριθμού των μεταβλητών εισόδου τους.

Μελετήθηκαν ακόμα και άλλες παράμετροι της ελαχιστοποίησης ESCT εκφράσεων. Είδαμε στα αντίστοιχα κεφάλαια ότι η διάταξη των μεταβλητών εισόδου μιας λογικής συνάρτησης διαδραματίζει σπουδαίο ρόλο στη διαμόρφωση του ESCT βάρους της. Έτσι, μελετήθηκε και το πρόβλημα της αναδιάταξης των μεταβλητών εισόδου και προτάθηκε ευριστική μεθοδολογία για την εύρεση καλής τέτοιας διάταξης. Ακόμα μελετήθηκαν οι ατελώς ορισμένες και οι συναρτήσεις πολλών εξόδων και προτάθηκαν μεθοδολογίες για την εύρεση ελαχίστων ή σχεδόν ελαχίστων ESCT και ESOP εκφράσεων για αυτές.

Συνοψίζοντας τα παραπάνω επιχειρήθηκε μια σφαιρική μελέτη του προβλήματος της ελαχιστοποίησης ESCT, κυρίως, και ESOP, δευτερευόντως, εκφράσεων. Οι αλγόριθμοι που προέκυψαν συνεκρίθησαν με άλλους της διεθνούς βιβλιογραφίας και τα πειραματικά αποτελέσματα που παρουσιάστηκαν στο σχετικό κεφάλαιο, φανερώνουν την ποιότητά τους.

Μια ενδιαφέρουσα πιθανότητα η οποία διαφάνηκε κάπου στα μέσα της περάτωσης της διατριβής αυτής ήταν η ενοποίηση της θεωρίας ελαχιστοποίησης ESOP και ESCT εκφράσεων. Παρόλο που, τελικά, δεν κατέστη δυνατή, στην Ενότητα 9.1 παρουσιάζονται τα σημαντικότερα σχετικά ευρήματα και συμπεράσματα.

Οι μελλοντικές προεκτάσεις της διατριβής αυτής μπορούν να κινηθούν προς διάφορες κατευθύνσεις. Καταρχήν μπορεί να μελετηθεί η μεθοδολογία για την πρακτική εύρεση ελαχίστων ESCT εκφράσεων για συναρτήσεις με βάρος μεγαλύτερο του 7 ή με περισσότερες από 6 μεταβλητές εισόδου. Η θεωρία των συγγενών όρων, προβλέπουμε, ότι θα αποτελέσει θεμέλιο λίθο στην προσπάθεια αυτή, αφού διαφαίνεται ότι είναι ο συνδετικός κρίκος της θεωρίας ελαχιστοποίησης ESOP και ESCT εκφράσεων. Επίσης σημαντική θεωρούμε την προσπάθεια ενοποίησης της θεωρίας ελαχιστοποίησης ESOP και ESCT εκφράσεων.

Πολύ σημαντική είναι επίσης η εύρεση εξελιγμένων αλγορίθμων για το πρόβλημα της αναδιάταξης των μεταβλητών εισόδου που θίχθηκε προηγουμένως. Μια καλή διάταξη στις μεταβλητές εισόδου μπορεί να μειώσει δραματικά το ESCT βάρος μιας λογικής συνάρτησης καθώς και τους χρόνους που απαιτούνται για την αντίστοιχη ESCT ελαχιστοποίηση.

Τέλος αναπτύχθηκε θεωρία για ESCT ελαχιστοποίηση χρησιμοποιώντας κανόνες συγχώνευσης. Από τα πρώτα πειραματικά αποτελέσματα φαίνεται ότι πρόκειται για εξαιρετικά γρήγορους και ελπιδοφόρους μετασχηματισμούς. Πιστεύουμε ότι αλγόριθμοι που θα στηρίζονται στους παραπάνω μετασχηματισμούς και σε άλλους που θα προκύψουν από την περαιτέρω εξέλιξη της αντίστοιχης θεωρίας, θα προσφέρουν σημαντικά αποτελέσματα.

9.1 Προς την ενοποίηση της θεωρίας ελαχιστοποίησης εκφράσεων ESOP και ESCT

Γνωρίζουμε ήδη ότι οι εκφράσεις ESOP είναι υποσύνολο των εκφράσεων ESCT. Το πρώτο σημαντικό στοιχείο για τη σχέση ανάμεσα στη θεωρία ελαχιστοποίησης ESOP και ESCT προκύπτει από τη σύγκριση της γενικής μορφής μιας ESOP έκφρασης: $f = xP_1 \oplus \bar{x}P_2 \oplus P_3$ και τη γενική μορφή μιας ESCT έκφρασης που δίνεται από το Θεώρημα 7. Παρατηρείται ότι οι παραπάνω μορφές είναι "ουσιαστικά" διαφορετικές μόνο όταν μια υποσυνάρτηση της, ως προς τη μεταβλητή x , είναι σταθερή και ίση με 1. Στην περίπτωση αυτή προκύπτει μια ESCT έκφραση για τη συνάρτηση f που δεν έχει αντίστοιχη ESOP. Πιο συγκεκριμένα η ελάχιστη ESOP έκφραση έχει έναν περισσότερο όρο σε σχέση με την ελάχιστη ESCT έκφραση. Σε οποιαδήποτε άλλη περίπτωση, όπως είναι εύκολο να αποδειχθεί, κάθε ελάχιστη ESCT έκφραση της f θα έχει και μία ελάχιστη ESOP έκφραση που θα ανήκουν στην ίδια γεννήτρια κλάση. Το γεγονός αυτό χρησιμοποιήθηκε για τη δημιουργία του αλγορίθμου EW7MIN.

Επιπλέον, και η γενικευμένη θεωρία ελαχιστοποίησης ESCT εκφράσεων μοιάζει σε μεγάλο βαθμό με την αντίστοιχη για ελαχιστοποίηση ESOP εκφράσεων. Και στις δύο περιπτώσεις η εύρεση ελάχιστης έκφρασης συνοψίζεται στην εύρεση κατάλληλων εκφράσεων (ελαχίστων ή μη) από τις υποσυναρτήσεις οι οποίες θα έχουν όσο το δυνατόν περισσότερους ίδιους όρους (λογικά γινόμενα στην περίπτωση των εκφράσεων

ESOP και σύνθετους όρους στην περίπτωση των εκφράσεων ESCT). Απλά στην περίπτωση των εκφράσεων ESCT θα πρέπει σε κάθε στάδιο της ελαχιστοποίησης να παράγονται και οι απαραίτητες m-ισοδύναμες μορφές (οι οποίες δεν υπάρχουν στην περίπτωση της ESOP ελαχιστοποίησης).

Τα παραπάνω χαρακτηριστικά εκφράζονται, καλύτερα, μέσω της θεωρίας των συγγενών όρων. Η θεωρία ελαχιστοποίησης μιας λογικής συνάρτησης, στην περίπτωση αυτή, συγχωνεύει συγγενείς όρους, αντί για ίδιους (στην περίπτωση των εκφράσεων ESOP).

Η παραπάνω περιγραφή δείχνει, πράγματι, σημαντικές ομοιότητες στην θεωρία εύρεσης ελαχίστων ESOP και ESCT εκφράσεων για τυχαία λογική συνάρτηση. Δεν αποτελεί όμως ισχυρό τεκμήριο. Απαιτείται επιπλέον έρευνα ώστε τα παραπάνω να θεμελιωθούν θεωρητικά. Η αρχή της παραπάνω έρευνας θα μπορούσε να είναι η εύρεση των περιπτώσεων κατά τις οποίες η θεωρία είναι ακριβώς ίδια και στις δύο περιπτώσεις. Δηλαδή να βρεθούν οι περιπτώσεις στις οποίες το ESCT βάρος είναι ίδιο με το ESOP. Μια εικασία, από τη μεριά μας, είναι ότι το παραπάνω συμβαίνει όταν η συνάρτηση εισόδου δεν έχει καθόλου σταθερές 1 υποσυναρτήσεις μέσα στο δέντρο γεννήτριά της.

Παράρτημα Α

Ψευδοκώδικας υλοποιηθέντων αλγορίθμων

Σ την ενότητα αυτή παρουσιάζεται ο ψευδοκώδικας των περισσότερων από τους αλγορίθμους που υλοποιήθηκαν στα πλαίσια της διατριβής αυτής. Παρουσιάζονται οι αλγόριθμοι Min1, Min2, EMin1, XMin6, VRORDER, EW7MIN και MIN2-EW7MIN.

A.1 Αλγόριθμος Min1

Algorithm 2: Min1(f : Switching function in minterm formulation) returns (Min Expr of f)

```
ETDD: Ternary tree;  
Expr( $f$ ): List of expressions for  $f$ ;  
begin  
  ETDD=Generate_ETDD( $f$ );  
  Expr( $f$ )=Minimize(ETDD);  
  return Expr( $f$ );  
end
```

Algorithm 3: Generate_ETDD(f : Switching function in minterm formulation)
returns Ternary Tree

f_0, f_1, f_2 : Switching function in minterm formulation;
CurNode: Ternary tree node;
begin
 Assign f to the current ETDD node (CurNode);
 if f is a 2-variable switching function **then**
 return;
 endif
 From the remaining variable support, produce f_0, f_1 and f_2 (as the XOR-sum of the first two) for the most significant variable;
 CurNode \rightarrow f_0 Node = Generate_ETDD(f_0);
 CurNode \rightarrow f_1 Node = Generate_ETDD(f_1);
 CurNode \rightarrow f_2 Node = Generate_ETDD(f_2);
end

Algorithm 4: Minimize(input: produced ETDD) returns (Expr(ETDD \rightarrow f))

f_0, f_1, f_2 : Switching function in minterm formulation;
CurNode: Ternary tree node;
Expr(f): List of expressions for f ;
Cascade: Array of Maitra Cells;
EquivForms: List of expressions for f ;
begin
 /* f is the function assigned to the current ETDD node (CurNode); */
 if f is a 2-variable switching function **then**
 /* f is cascade realizable */
 Cascade = Find Cascade for f (Look up table);
 Expr(f) = Cascade;
 return Expr(f);
 endif
 f_0 = CurNode \rightarrow f_0 ;
 f_1 = CurNode \rightarrow f_1 ;
 f_2 = CurNode \rightarrow f_2 ;
 Expr(f_0) = Minimize(CurNode \rightarrow f_0 Node);
 Expr(f_1) = Minimize(CurNode \rightarrow f_1 Node);
 Expr(f_2) = Minimize(CurNode \rightarrow f_2 Node);
 if f_0 OR f_1 OR f_2 is constant **then**
 return
 ConstSubFunc(Expr(f_0, f_1, f_2));
 endif
 Expr(f) = ExpansionExpr(Expr(f_0, f_1, f_2));
 for every expression E in Expr(f) **do**
 EquivForms = Produce m-equivalent forms of E ;
 Expr(f) = Expr(f) \cup EquivForms;
 endfor
 return Expr(f);
end

Algorithm 5: ExpansionExpr(input: Expr(f_0, f_1, f_2)) returns Expr(f)

```

cell1, cell2, LastCell1, LastCell2, LastCell3: Maitra Cell;
f1, f2, fi: Function in minterm formulation;
Expr(f), Expr1, Expr2: List of expressions for a function;
E1, E2, MergedTerms, Removed: Expression of f;
Pn1, Pn-11, Pn2, Pn-12, Pn3: Array of Maitra cells;
begin
  for every decomposition - Shannon, Dav+, Dav- do
    cell1=Normalized cell index for 1st normalized term;
    f1=Subfunction for 1st normalized term;
    cell2=Normalized cell index for 2nd normalized term;
    f2=Subfunction for 2nd normalized term;
    for fi in f0, f1, f2 do
      if needed Expr(fi) then
        for E1 in Expr(fi) do
          Expr(fi)=Expr(fi) ∪ (E1 by complementing odd number
            of complex terms);
        endfor
      endif
    endfor
    Expr1=Expr(AssignCells(f1, cell1));
    Expr2=Expr(AssignCells(f2, cell2));
    for every expression E1 in Expr1 do
      for every expression E2 in Expr2 do
        MergedTerms = Removed = ∅;
        for every term Pn1 in E1 do
          for every term Pn2 in E2 do
            LastCell1=Last cell of Pn1;
            LastCell2=Last cell of Pn2;
            Pn-11=Pn1 - LastCell1;
            Pn-12=Pn2 - LastCell2;
            if Pn-11=Pn-12 OR Pn-11= $\overline{P_{n-1}^2}$  then

              endif
              LastCell3 = Merge of LastCell1, LastCell2 according to
                Lemma 3;
              Pn-13 = Pn-11 or  $\overline{P_{n-1}^1}$  according to Lemma 3;
              Pn3 = Pn-13 + LastCell3;
              MergedTerms=MergedTerms ∪ Pn3;
              Add Pn1, Pn2 to Removed;
            endfor
          endfor
        endfor
        NewExpr=Terms(MergedTerms) ∪ Terms(E1) ∪ Terms(E2) -
          Terms(Removed);
        Expr(f)=Expr(f) ∪ NewExpr;
      endfor
    endfor
  endfor
  return Expr(f);
end

```

Algorithm 6: AssignCells(input: Expr(f), input: CellIndex) returns Expr(f)

Expr(f): List of expressions for a function;
begin
 for every expression of f in Expr(f) **do**
 Produce all possible combinations of cells, which result in cell of index
 CellIndex, and add the corresponding cells to the end of each term
 according to Lemma 2;
 endfor
 return Expr(f);
end

Algorithm 7: ConstSubFunc(input: Expr(f_0, f_1, f_2)) returns Expr(f)

begin
 if $f_0 = 0$ **then**
 return Expr(AssignCells($f_1, 4$));
 endif
 else
 if $f_0 = 1$ **then**
 return Expr(AssignCells($f_1, 2$));
 endif
 if $f_1 = 0$ **then**
 return Expr(AssignCells($f_0, 3$));
 endif
 else
 if $f_1 = 1$ **then**
 return Expr(AssignCells($f_0, 1$));
 endif
 if $f_2 = 0$ **then**
 return Expr(AssignCells($f_0, 6$));
 endif
 else
 if $f_2 = 1$ **then**
 return Expr(AssignCells($f_0, 5$));
 endif
end

A.2 Αλγόριθμος Min2

Algorithm 8: Min2(input: Switching function f expressed as a set of complex terms, Number of Iterations) returns (Min Expr of f)

```
output, 5Terms, NewTerms, Expr(f): Expression of  $f$ ; in minterm formula-
tion;
loop: integer;
ETDD: Ternary tree;
begin
  output=input;
  loop=0;
  while loop < Number of Iterations do
    5Terms=Pick 5 random terms from output;
    output=output-5Terms;
    Expr( $f$ ) = Min1(5Terms);
    NewTerms=Pick randomly an expression from Expr( $f$ );
    output=output $\cup$  NewTerms;
    loop++;
  endw
  return output;
end
```

A.3 Αλγόριθμος EMin1

Algorithm 9: EMin1(f : Switching function in minterm formulation) returns (Min Expr of f)

```
ETDD: Ternary tree;  
Expr( $f$ ): List of expressions for  $f$ ;  
begin  
  ETDD=Generate_ETDD( $f$ );  
  Expr( $f$ )=Minimize(ETDD);  
  return Expr( $f$ );  
end
```

Algorithm 10: E_Minimize(input produced ETDD) returns Expr(f)

f_0, f_1, f_2 : Switching function in minterm formulation;
 CurNode: Ternary tree node;
 Expr(f): List of expressions for f;
 Cascade: Array of Maitra Cells;
 EquivForms: List of expressions for f;
begin
 /* f is the function assigned to the current ETDD node (CurNode); */
 if f is a 2-variable switching function **then**
 /* f is cascade realizable */
 Cascade=Find Cascade for f (Look up table);
 Expr(f) = Cascade;
 return Expr(f);
 endif
 f_0 =CurNode→ f_0 ;
 f_1 =CurNode→ f_1 ;
 f_2 =CurNode→ f_2 ;
 Expr(f_0)=Minimize(CurNode→ f_0 Node);
 Expr(f_1)=Minimize(CurNode→ f_1 Node);
 Expr(f_2)=Minimize(CurNode→ f_2 Node);
 if f_0 OR f_1 OR f_2 is constant **then**
 return
 ConstSubFunc(Expr(f_0, f_1, f_2));
 endif
 Expr(f)=∅;
 for every expression pair (E_1, E_2) belonging to couples
 (Expr(f_0), Expr(f_1)), (Expr(f_0), Expr(f_2)), (Expr(f_1), Expr(f_2)) **do**
 NewExpr= ∅;
 by_products= ∅;
 commons= ∅;
 for term K_1 in E_1 AND term K_2 in E_2 **do**
 if K_1, K_2 are relatives **then**
 by_products ∪ ($K_1 \oplus K_2$);
 commons ∪ K_1 OR commons ∪ K_2 ;
 endif
 endfor
 NewExpr = ($E_1 \cup E_2 \oplus$ by_products) OR NewExpr = ($E_1 \cup E_2 \oplus$
 by_products); /* use shannon and davio expansion only */
 if Number Of Terms(NewExpr) < Number of Terms(Expr(f)) **then**
 Expr(f) = NewExpr;
 endif
 else
 if Number Of Terms(NewExpr) = Number of Terms(Expr(f))
 then
 Expr(f) ∪ NewExpr;
 endif
 endif
 endfor
 return Expr(f);
end

A.4 Αλγόριθμος XMin6

Algorithm 11: XMin5(f : Switching function of 5 vars in minterm formulation)
returns (weight of f , k_1, k_2, k_3 functions)

```
 $f_0, f_1, f_2$ : subfunctions of  $f$ .  
 $W4$ : Table with pre-computed weights of all 4-var switching functions.  
 $w1, w$ , initial: int  
begin  
  if  $f_0, f_1, f_2 = 0, 1$  then  
    return weight of non-constant subfunction,  $k_1$ =non constant  
    subfunction,  $k_2$ =constant subfunction,  $k_3 = 0$ ;  
  endif  
end  
 $initial = w = MIN(w(f_0) + w(f_1), w(f_1) + w(f_2), w(f_0) + w(f_2));$   
 $// f_i, f_j$  are the subfunction which give  $w$   
 $k_1 = f_i$   
 $k_2 = f_j$   
 $k_3 = 0$   
for  $K$  in (all 4-var cascades) do  
   $g_0 = f_0 \oplus K$ ;  
   $g_1 = f_1 \oplus K$ ;  
   $g_2 = f_2 \oplus K$ ;  
   $w1 = MIN(W4(g_0) + W4(g_1) + 1, W4(g_0) + W4(g_2) + 1, W4(g_2) +$   
   $W4(g_1) + 1); // w(K)=1$   
  if  $initial - w1 \geq w(K)$  then  
     $w = w1$ ;  
     $// g_i, g_j$  are two of  $g_0, g_1, g_2$  that fulfill the previous condition  
     $k_1 = g_i$   
     $k_1 = g_j$   
     $k_3 = K$   
    break for loop;  
  endif  
endfor  
return  $w, k_1, k_2, k_3$ ;
```

Algorithm 12: XMin6(f : Switching function of 6 vars in minterm formulation)
returns (weight f , k_1, k_2, k_3 functions)

```

 $f_0, f_1, f_2$ : subfunctions of  $f$ .
w1,w,initial: int
begin
  if  $f_0, f_1, f_2 = 0, 1$  then
    return weight of non-constant subfunction,  $k_1$ =non constant
    subfunction,  $k_2$ =constant subfunction,  $k_3 = 0$ ;
  endif
end
initial=w=MIN(XMin5( $f_0$ )+XMin5( $f_1$ ),          XMin5( $f_1$ )+XMin5( $f_2$ ),
XMin5( $f_0$ )+XMin5( $f_2$ ));
//  $f_i, f_j$  are the subfunction which give w
 $k_1 = f_i$ 
 $k_2 = f_j$ 
 $k_3 = 0$ 
for  $g$  in (all 5-var funcs with weight  $\leq \lfloor (w - 1)/3 \rfloor$ ) do
   $g_0 = f_0 \oplus g$ ;
   $g_1 = f_1 \oplus g$ ;
   $g_2 = f_2 \oplus g$ ;
  w1=MIN(XMin5( $g_0$ )+XMin5( $g_1$ )+w( $g$ ), XMin5( $g_0$ )+XMin5( $g_2$ )+w( $g$ ),
XMin5( $g_2$ )+XMin5( $g_1$ )+w( $g$ ));
  if  $w1 < w$  then
    w=w1;
    //  $g_i, g_j$  are two of  $g_0, g_1, g_2$  that fulfill the previous condition
     $k_1 = g_i$ 
     $k_1 = g_j$ 
     $k_3 = g$ 
  endif
  if ( $initial - w1 \geq w(g)$ ) */ then
    break for loop;
  endif
endfor
return w,  $k_1, k_2, k_3$ ;

```

A.5 Αλγόριθμος VRORDER

Algorithm 13: VRORDER pseudocode

VRORDER(*f*: Initial variable ordering of a switching function)
returns (gain of *f*)
*f*₀, *f*₁, *f*₂: subfunctions of *f*.
currentlevel: int
*f*₀, *f*₁, *f*₂: subfunctions of *f*
*W*₄: Table with pre-computed weights of all single-output 4-input switching functions.
MAXWEIGHT: Maximum weight of any single-output 4-input switching functions = 3.
begin
 if *f.NumberOfVariables* < 4 **then**
 return ERROR; /* for switching functions of less than 4-variables we know the weight and the best ordering */
 endif
 /* The gain is bigger if *f* has smaller weight*/
 if *f.NumberOfVariables* = 4 **then**
 return MAXWEIGHT - *W*₄[*f*];
 endif
 if *f*₀ IS CONSTANT OR *f*₁ IS CONSTANT OR *f*₂ IS CONSTANT **then**
 return 3^{currentlevel-4}
 endif
 return MAX(VRORDER(*f*₀)+VRORDER(*f*₁),
 VRORDER(*f*₀)+VRORDER(*f*₂), VRORDER(*f*₁)+VRORDER(*f*₂));
end

A.6 Αλγόριθμος EW7MIN

Algorithm 14: EW7MIN(f : ESCT expr of Switching function) returns (Min Expr of f)

```
ETDD: Ternary tree;  
Expr( $f$ ): List of expressions for  $f$ ;  
begin  
  ETDD=Generate_ETDD( $f$ );  
  Expr( $f$ )=EW7_Minimize(ETDD);  
  return Expr( $f$ );  
end
```

Algorithm 15: XOR_MERGE(input: f_i, f_j, g)

```
begin  
  newfunc =  $f_j \oplus g_j$   
  NewExprs = EW7Min(newfunc);  
  Merge(Expr( $f$ ), NewExprs,  $w(f_i \oplus g_j) + w(f_j \oplus g_j) + w(g_j)$ );  
end
```

Algorithm 16: Merge(Expr1: ESCT expressions, Expr2: ESCT expressions, w)

```
begin  
  if  $NrTerms(Expr1) < w$  then  
    return Expr2;  
  endif  
  if  $NrTerms(Expr1) = w$  then  
    return Expr1  $\cup$  Expr2;  
  endif  
  return Expr1;  
end
```

Algorithm 18: XORSUMS(input: ETDD, current ETDD_NODE) returns
 (Expr(ETDD \rightarrow f))

```

begin
  f is the func of the ETDD_NODE;
  w(f)=current weight of f;
  for  $g_i, g_j$  terms in couples (Expr( $f_0$ ),Expr( $f_1$ )), (Expr( $f_0$ ),Expr( $f_2$ )),
  (Expr( $f_2$ ),Expr( $f_1$ )) do
    /*  $f_i$  the chosen subfunction and its associated  $g_i$  terms */
    /*  $f_j$  the chosen subfunction and its associated  $g_j$  terms */
    if  $w(f) = 4$  then
       $w(g_i) = w(g_j) = 1$ ;
      XOR_MERGE( $f_i, f_j, g_j$ );
      XOR_MERGE( $f_i, f_j, g_i$ );
    endif
    if  $w(f) = 5$  then
       $w(g_i) = w(g_j) = 1$ ;
      if  $w(f_i) = 3$  AND  $w(f_j) = 2$  then
        XOR_MERGE( $f_i, f_j, g_j$ );
        XOR_MERGE( $f_i, f_j, g_i$ );
      endif
      if  $w(f_i) = 1$  AND  $w(f_j) = 4$  then
        XOR_MERGE( $f_i, f_j, g_j$ );
      endif
      if  $w(f) > 7$  then
        if  $w(f_i) = 6$  AND  $w(f_j) = 2$  then
           $w(g_i) = w(g_j) = 1$ ;
          XOR_MERGE( $f_i, f_j, g_j$ );
        endif
        if  $w(f_i) = 4$  AND  $w(f_j) = 4$  then
           $w(g_i) = w(g_j) = 2$ ;
          XOR_MERGE( $f_i, f_j, g_j$ );
          XOR_MERGE( $f_i, f_j, g_i$ );
        endif
        if  $w(f_i) = 3$  AND  $w(f_j) = 5$  then
           $w(g_i) = w(g_j) = 2$ ;
          XOR_MERGE( $f_i, f_j, g_j$ );
        endif
      endif
    endif
  endfor
end

```

A.7 Αλγόριθμος Min2-EW7MIN

Algorithm 19: Min2-EW7Min(input: ESCT Expression, Number of Iterations)
returns (Expr of f)

```
output, Terms, NewTerms, Expr( $f$ ): Expression of  $f$ ; in minterm formulation;  
loop: integer;  
NrTERMS: {2-7};  
ETDD: Ternary tree;  
begin  
  output=input;  
  loop=0;  
  while  $loop < \text{Number of Iterations}$  do  
    Terms=Pick NrTerms random terms from output;  
    output=output-Terms;  
    Expr( $f$ ) = EW7Min(Terms);  
    NewTerms=Pick randomly an expression from Expr( $f$ );  
    output=output $\cup$  NewTerms;  
    loop++;  
  endw  
  return output;  
end
```

Παράρτημα Β

Πίνακας Ελληνο-Αγγλικών όρων

| | |
|-------------------------|--|
| ESCT | Exclusive or Sum of Complex Terms - 'Άθροισμα "αποκλειστικού ή" από σύνθετους όρους. |
| ESOP | Exclusive or Sum Of Products - 'Άθροισμα "αποκλειστικού ή" από λογικά γινόμενα. |
| MVESOP | MultiValued Exclusive or Sum Of Products - 'Άθροισμα "αποκλειστικού ή" από λογικά γινόμενα που έχουν την πρώτη μεταβλητή πολύ-τιμη. |
| Maitra Cell | Κύτταρο Maitra. |
| XOR | eXclusive OR - Λογική πράξη "αποκλειστικού ή". |
| dc function | Don't Care function - Ατελώς ορισμένη συνάρτηση. |
| ON set | Το σύνολο των ελαχιστόρων της συνάρτησης για τις οποίες αυτή έχει τιμή 1. |
| OFF set | Το σύνολο των ελαχιστόρων της συνάρτησης για τις οποίες αυτή έχει τιμή 0. |
| DC set | Το σύνολο των ελαχιστόρων της συνάρτησης για τις οποίες αυτή δεν ορίζεται |
| Benchmark function | Τυποποιημένη Συνάρτηση Μετροπρόγραμμα. |
| Reversible Gate/Circuit | Αντιστρέψιμη πύλη/κύκλωμα. |
| Quantum | Κβαντικός - κβαντικά κυκλώματα που έχουν ως βάση πληροφορίας το qubit. |
| CMOS | Complementary Metal-Oxide Semiconductor (transistor type) - Τεχνολογία κατασκευής ολοκληρωμένων κυκλωμάτων. |
| FPGA | Field Programmable Gate Array - Τεχνολογία ολοκληρωμένων κυκλωμάτων που επιτρέπουν τον εύκολο επαναπρογραμματισμό τους. |
| ASIC | Application-Specific Integrated Circuit - Τεχνολογία ολοκληρωμένων κυκλωμάτων εξειδικευμένων για κάποια συγκεκριμένη εφαρμογή. |

Βιβλιογραφία

- [Στε06] Σ. Στεργίου. *Διδακτορική Διατριβή - Αλγόριθμοι Βελτιστοποίησης Λογικών Παραστάσεων με πύλες Ισοδυναμίας*. Εθνικό Μετσόβιο Πολυτεχνείο, Αθήνα, 2006.
- [AD01] D. Popel A. Dani. Minimizing esop expressions using fractals. In *10th International Workshop on Post-Binary VLSI systems*, May 2001.
- [AM02] M. Perkowski A. Mishchenko. Logic synthesis of reversible wave cascades. In *International Workshop on Logic And Synthesis 2002*, pages 197–202, New Orleans, Louisiana, 2002.
- [AS94] M. Chrzanowska-Jeske M. Perkowski A. Sarabi, N. Song. A comprehensive approach to logic synthesis and physical design for two-dimensional logic arrays. In *Design Automation Conference*, pages 321–326, 1994.
- [Cor99] ATMEL Corporation. *ATMEL Coprocessor Field Programmable Gate Arrays, AT6000(LV) Series*. ATMEL Corporation, 1999.
- [DCM04] Gabriela M. Marinescu Dan C. Marinescu. *Approaching Quantum Computing*. Prentice Hall, 2004.
- [Fra05] Michael P. Frank. Introduction to reversible computing: motivation, progress, and challenges. In *CF '05: Proceedings of the 2nd conference on Computing frontiers*, pages 385–390, New York, NY, USA, 2005. ACM.
- [Gai02] A. Gaidukov. Algorithm to derive minimum esop for 6-variable function. In *5th IWBP*, September 2002.
- [GL97] S. Park G. Lee. Logic synthesis for cellular architecture fpgas using exor ternary decision diagrams. *IEEE Transactions on fundamentals*, E80-A(10):1820–1825, 1997.
- [GL98] R. Drechsler G. Lee. Etd-based synthesis of term-based fpgas for incompletely specified boolean functions. In *Asia and South Pacific Design Automation Conference 1998*, pages 75–80, 1998.
- [Gos98] Phil Gossett. Quantum carry-save arithmetic, 1998.
- [Gro96] L.K. Grover. A fast quantum mechanical algorithm for database search. In *Proc. 28th Annual ACM Symposium on Theory of Computation*, pages 212–219, 1996.
- [HP88] M. Helliwell and M. Perkowski. A fast algorithm to minimize multi-output mixed-polarity generalized reed-muller forms. In *25th ACM/IEEE Conference on Design Automation*, pages 427–432, 1988.

- [IS93] H. Wu I. Schaefer, M. Perkowski. Multilevel logic synthesis for cellular fpgas based on orthogonal expansions. In *IFIP WG 10.5 Workshop on Applications of the Reed-Muller expansion in Circuit Design*, pages 42–51, Hamburg, Germany, 1993.
- [KDS95] T. Kozlowski, E. L. Dagless, and J. M. Saul. An enhanced algorithm for the minimization of exclusive-or sum-of-products for incompletely specified functions. In *1995 IEEE Intrn. Conf. on Computer Design (ICDD'95)*, page 244, 1995.
- [KS93] N. Koda and T. Sasao. Lp characteristic vector for logic functions, 1993.
- [LDB98] P. Lindgren, R. Drechsler, and B. Becker. Improved minimization methods of pseudo kronecker expressions for multiple output functions. In *International Symposium on Circuits and Systems*, pages 187–190, 1998.
- [Lee97] G. Lee. Logic synthesis for celullar architecture fpga using bdd. In *Asia and South Pacific Design Automation Conference 1997*, pages 253–258, 1997.
- [LLP06] M. Thornton L. Li and M. Perkowski. A quantum cad accelerator based on grover's algorithm for finding the minimum fixed polarity reed-muller form. In *Proc. of the ISMVL'06*, volume 00, pages 17–20, May 2006.
- [Mai62] K.K. Maitra. Cascaded switching networks of two-input flexible cells. *IRE Trans. Electron. Computers*, 1962.
- [Min64] R.C Minnick. Cutpoint cellular logic. *IEEE Transactions on Electron. Computation*, EC-13, 1964.
- [MP90] M. Chrzanowska-Jeske M. Perkowski. An exact algorithm to minimize mixed-radix exclusive sums of products for incompletely specified boolean functions. In *ISCAS 90*, pages 1625–1655, 1990.
- [MP01] A. Mishchenko and M. Perkowski. Fast heuristic minimization of exclusive sums-of-products. In *5th International Workshop on Applications of the Reed Muller Expansion in Circuit Design*, August 2001.
- [Muk69] A. Mukhopadhayay. Unata cellular logic. *IEEE Transactions on Computers*, C-18(2):114–121, Feb 1969.
- [NS95] M. Chrzanowska-Jeske A. Sarabi N. Song, M. Perkowski. A new design methodology for two-dimensional logic arrays. *VLSI Design*, 3(3-4):315–332, 1995.
- [Pap76] G. Papakonstantinou. Cascade transformation. *IEEE Transactions on computers*, 25(1):93–95, 1976.
- [Pap77a] G. Papakonstantinou. Modulo-2 expressions of switching functions. *Electronic Letters*, 12(10):244–245, 1977.
- [Pap77b] G. Papakonstantinou. Synthesis of cutpoing cellular arrays with exclusive-or collector row. *Electronic Letters*, 13, 1977.

- [Pap81] G. Papakonstantinou. Minimal modulo-2 expressions of switching functions with five variables. *International Journal of Electronics*, 50(3):211–214, 1981.
- [PL98] B. Becker P. Lindgren, R. Drechsler. Look-up table fpga synthesis from minimized multi-valued pseudo kronecker expressions. In *28th IEEE International Symposium on Multiple-Valued Logic*, pages 95–100, 1998.
- [Rud93] Richard Rudell. Dynamic variable ordering for ordered binary decision diagrams. In *ICCAD '93: Proceedings of the 1993 IEEE/ACM international conference on Computer-aided design*, pages 42–47, Los Alamitos, CA, USA, 1993. IEEE Computer Society Press.
- [RVK07] Yvan Van Rentergem, Alexis De Vos, and Koen De Keyser. Six synthesis methods for reversible logic. *Open Systems & Information Dynamics*, 14(1):91–116, 2007.
- [Sae91] Y. Saeyang. Logic synthesis and optimization benchmarks user guide, 1991.
- [Sas93] T. Sasao. Exmin2: A simplification algorithm for exclusive-or sum-of-products expressions for multiple-valued input two-valued output functions. *IEEE Trans. on Computer-Aided Design of Integrated Circuits and Systems*, 12(5):621–632, May 1993.
- [Sas99] T. Sasao. *Switching theory for logic synthesis*. Kluwer Academic Publishers, 1999.
- [Sho97] P. W. Shor. Polynomial-time algorithms for prime factorization and discrete logarithms on a quantum computer. In *SIAM J. Computing* 26, pages 1484–1509, 1997.
- [Son92] N. Song. *Minimization of Exclusive Sum of Products Expressions for Multiple-Valued Input Incompletely Specified Functions*. EE Dept. Portland State University, Portland, OR, 1992., 1992.
- [SP98a] N. Song and M. Perkowski. Minimization of exclusive sums of multi-valued complex terms for logic cell arrays. In *28th IEEE Intl. Symposium on MV Logic*, pages 32–37, 1998.
- [SP98b] N. Song and M. Perkowski. A new approach to and/or/exor factorization for regular arrays. In *1998 Euromicro*, pages 269–276, Vasteras, Sweden, 1998.
- [SP02] S. Stergiou and G. Papakonstantinou. An efficient algorithm for exact esop minimization. In *The 2002 Int. Conf. on VLSI*, June 2002.
- [SP03] S. Stergiou and G. Papakonstantinou. Towards a general novel exact esop minimization methodology. In *6th Intrn. Workshop on Appl. of the Reed Muller Expansion in Circuit Design*, March 2003.
- [SP04] S. Stergiou and G. Papakonstantinou. Exact minimization of esop expressions with less than eight product terms. *Journal of Circuits, Systems, and Computers*, 13(1):1–15, 2004.

- [SPS⁺00] V. Shmerko, D. Popel, R. Stankovic, V. Cheushev, and S. Yanushkevich. And/exor minimization of switching functions based on information-theoretical approach. *Facta Universitatis Journal, Series: Electronics and Energetics (Yugoslavia)*, 13(1):11–25, 2000.
- [TH02] T. Sato T. Hirayama, Y. Nishitani. A faster algorithm of minimizing and-exor expressions. *IEICE Transactions on Fundamentals*, E85-A(12):2708–2714, 2002.
- [VR05] A. De Vos and Y. Van Rentergem. Synthesis of reversible circuits. In *Proceedings of the 14-th International Workshop on Logic and Synthesis*, pages 101–108, 2005.