



## **ΕΘΝΙΚΟ ΜΕΤΣΟΒΙΟ ΠΟΛΥΤΕΧΝΕΙΟ**

ΣΧΟΛΗ ΗΛΕΚΤΡΟΛΟΓΩΝ ΜΗΧΑΝΙΚΩΝ ΚΑΙ ΜΗΧΑΝΙΚΩΝ ΥΠΟΛΟΓΙΣΤΩΝ  
ΤΟΜΕΑΣ ΣΥΣΤΗΜΑΤΩΝ ΜΕΤΑΔΟΣΗΣ ΠΛΗΡΟΦΟΡΙΑΣ ΚΑΙ ΤΕΧΝΟΛΟΓΙΑΣ ΥΛΙΚΩΝ

### **Οπτικά Κυκλώματα Υψηλής Ολοκλήρωσης στην Εφαρμογή Προηγμένων Σχημάτων Διαμόρφωσης για Σύνθετες Διαδικασίες Επεξεργασίας και Μετάδοσης Σήματος σε Οπτικά Δίκτυα Επικοινωνιών**

ΔΙΔΑΚΤΟΡΙΚΗ ΔΙΑΤΡΙΒΗ

ΤΟΥ

**ΜΑΡΙΟΥ Ι. ΜΠΟΥΓΙΟΥΚΟΥ**

Αθήνα, Φεβρουάριος 2013





## ΕΘΝΙΚΟ ΜΕΤΣΟΒΙΟ ΠΟΛΥΤΕΧΝΕΙΟ

ΣΧΟΛΗ ΗΛΕΚΤΡΟΛΟΓΩΝ ΜΗΧΑΝΙΚΩΝ ΚΑΙ ΜΗΧΑΝΙΚΩΝ ΥΠΟΛΟΓΙΣΤΩΝ  
ΤΟΜΕΑΣ ΣΥΣΤΗΜΑΤΩΝ ΜΕΤΑΔΟΣΗΣ ΠΛΗΡΟΦΟΡΙΑΣ ΚΑΙ ΤΕΧΝΟΛΟΓΙΑΣ ΥΛΙΚΩΝ

### Οπτικά Κυκλώματα Υψηλής Ολοκλήρωσης στην Εφαρμογή Προηγμένων Σχημάτων Διαμόρφωσης για Σύνθετες Διαδικασίες Επεξεργασίας και Μετάδοσης Σήματος σε Οπτικά Δίκτυα Επικοινωνιών

ΔΙΔΑΚΤΟΡΙΚΗ ΔΙΑΤΡΙΒΗ

ΤΟΥ

**ΜΑΡΙΟΥ Ι. ΜΠΟΥΓΓΙΟΥΚΟΥ**

Συμβουλευτική Επιτροπή: Ηρακλής Αβραμόπουλος

Νικόλαος Ουζούνογλου

Εμμανουήλ Βαρβαρίγος

Εγκρίθηκε από την επταμελή εξεταστική επιτροπή την 4<sup>η</sup> Φεβρουαρίου 2013.

.....

Η. Αβραμόπουλος  
Καθηγητής Ε.Μ.Π.

.....

Κ. Δέρβος  
Καθηγητής Ε.Μ.Π.

.....

Ν. Ουζούνογλου  
Καθηγητής Ε.Μ.Π.

.....

Α. Παναγόπουλος  
Λέκτορας Ε.Μ.Π.

.....

Κ. Γιαννόπουλος  
Λέκτορας Παν/μίου Πελοποννήσου

.....

Ε. Βαρβαρίγος  
Καθηγητής Παν/μίου Πατρών

.....

Ν. Πλέρος  
Λέκτορας Α.Π.Θ.

Αθήνα, Φεβρουάριος 2013

.....  
Μάριος Ι. Μπουγιούκος

Διδάκτωρ Ηλεκτρολόγος Μηχανικός και Μηχανικός Υπολογιστών Ε.Μ.Π.

Copyright © Μάριος Ι. Μπουγιούκος, 2013.

Με επιφύλαξη παντός δικαιώματος. All rights reserved.

Απαγορεύεται η αντιγραφή, αποθήκευση και διανομή της παρούσας εργασίας, εξ ολοκλήρου ή τμήματος αυτής, για εμπορικό σκοπό. Επιτρέπεται η ανατύπωση, αποθήκευση και διανομή για σκοπό μη κερδοσκοπικό, εκπαιδευτικής ή ερευνητικής φύσης, υπό την προϋπόθεση να αναφέρεται η πηγή προέλευσης και να διατηρείται το παρόν μήνυμα. Ερωτήματα που αφορούν τη χρήση της εργασίας για κερδοσκοπικό σκοπό πρέπει να απευθύνονται προς το συγγραφέα.

Οι απόψεις και τα συμπεράσματα που περιέχονται σε αυτό το έγγραφο εκφράζουν το συγγραφέα και δεν πρέπει να ερμηνευθεί ότι αντιπροσωπεύουν τις επίσημες θέσεις του Εθνικού Μετσόβιου Πολυτεχνείου.



## Περίληψη

Η ανάπτυξη οπτικών κυκλωμάτων υψηλής ολοκλήρωσης για το σχηματισμό, τη λήψη και την επεξεργασία σημάτων έχει προκαλέσει έντονο ερευνητικό ενδιαφέρον καθώς οδηγεί στην επέκταση της διαφάνειας των οπτικών δικτύων και προσφέρει αυξημένη λειτουργικότητα και αποδοτικότητα σε πολύ μικρές διαστάσεις. Η εφαρμογή των ολοκληρωμένων οπτικών κυκλωμάτων σε σύνθετα σενάρια μετάδοσης και η υποστήριξη προηγμένων σχημάτων διαμόρφωσης προσφέρει την πλήρη αξιοποίηση του διαθέσιμου εύρους ζώνης και εξελίσσει τα σημερινά WDM δίκτυα δίνοντας μία πρώτη εικόνα των δυνατοτήτων των οπτικών δικτύων νέας γενιάς.

Μέσα σε αυτό το πλαίσιο, η διατριβή εστιάζει στη μελέτη, ανάπτυξη και πειραματική αξιολόγηση πρωτότυπων ολοκληρωμένων οπτικών κυκλωμάτων, υβριδικών σεναρίων τηλεπικοινωνιακής κίνησης και συστημάτων μετάδοσης που αφορούν τόσο συμβατικά όσο και προηγμένα σχήματα διαμόρφωσης. Υπό αυτήν την έννοια, η παρούσα διατριβή αναφέρεται στις δύο πιο σημαντικές τάσεις εξέλιξης των οπτικών επικοινωνιών και γενικότερα της φωτονικής τεχνολογίας, δηλαδή της φωτονικής ολοκλήρωσης και των προηγμένων σχημάτων διαμόρφωσης, και καταφέρνει την τομή και την κοινή εφαρμογή τους σε σύνθετα οπτικά συστήματα μετάδοσης. Με αυτόν τον τρόπο, επιτυγχάνεται μία κοινή συνισταμένη για άμεση μετάβαση στα οπτικά δίκτυα επόμενης γενιάς.

Στα πλαίσια της διατριβής, μελετήθηκε και αξιολογήθηκε οπτικό κύκλωμα υψηλής ολοκλήρωσης για την αναγέννηση OOK και DPSK σημάτων και μετατροπή μήκους κύματος DQPSK σημάτων καθώς και οπτική πολυκαναλική διάταξη ολοκληρωμένων κυκλωμάτων για την παραγωγή και λήψη σημάτων OOK. Παράλληλα, αναπτύχθηκαν οπτικά συστήματα μετάδοσης που χρησιμοποιήθηκαν στη μελέτη υβριδικών σεναρίων τηλεπικοινωνιακής κίνησης μέσω DWDM μετάδοσης OOK, DPSK και DQPSK σημάτων και στην αξιολόγηση της απόδοσης μετάδοσης υψίρρυθμων D8PSK σημάτων σε αποστάσεις εκατοντάδων χιλιομέτρων.

## Λέξεις-Κλειδιά

Φωτονική ολοκλήρωση, υβριδική ολοκλήρωση, μονολιθική ολοκλήρωση, ολοκληρωμένο φωτονικό κύκλωμα, ημιαγώγιμος οπτικός ενισχυτής, συμβολόμετρο Mach-Zehnder, πλινθίο επεξεργασίας πολλαπλών σχημάτων διαμόρφωσης (ΠΕΠΣΔ), αμιγώς οπτική επεξεργασία σήματος, αναγέννηση, μετατροπή μήκους κύματος, ολοκληρωμένος πολυκαναλικός πομποδέκτης, προηγμένα σχήματα διαμόρφωσης, οπτικό σήμα DPSK, οπτικό σήμα DQPSK, οπτικό σήμα D8PSK.



# Abstract

The development of large-scale photonic integrated circuits for signal generation, processing and detection has attracted particular interest over the last decades, aiming at the enhancement of optical networks transparency and the significant increase of functionality and efficiency in combination with the very small size that they can provide. The use of the photonic integrated implementations in transmission scenarios of mixed traffic and the support of advanced modulation formats lead to the exploitation of the huge bandwidth, being available in an optical network, and the evolution of the today's WDM networks providing a first view of the next generation optical networks abilities.

Within this framework, the thesis focuses on the study, development and experimental demonstration of novel photonic integrated circuits, hybrid transmission scenarios and optical transmission systems, which can support both conventional and advanced modulation formats. In this sense, the present doctoral thesis aims at the combination, in a common direction, of photonic integration and advanced modulation formats, which are advancing the current state-of-the-art in photonic technology, in order to provide a more straightforward transition to next generation optical networks.

Within the framework of the thesis, a large-scale photonic integrated circuit capable to provide regeneration of OOK and DPSK signals and wavelength conversion of DQPSK signals, as well as a photonic integrated transceiver array capable to accommodate OOK signals were studied and experimentally demonstrated for the first time. In addition, optical transmission systems were developed for the study of hybrid DWDM scenarios of OOK, DPSK and DQPSK traffic and the transmission performance evaluation of high-rate D8PSK signals over very long distances.

## Keywords

Photonic integration, hybrid integration, monolithic integration, photonic integrated circuit (PIC), semiconductor optical amplifier (SOA), Mach-Zehnder Interferometer (MZI), multi-format processing chip (MFPC), all-optical signal processing, regeneration, wavelength conversion, photonic integrated transceiver array, advanced modulation formats, DPSK optical signal, DQPSK optical signal, D8PSK optical signal.



## Ευχαριστίες

Η παρούσα διατριβή επιπονήθηκε στο Εργαστήριο Φωτονικών Επικοινωνιών (ΕΦΕ) του Εθνικού Μετσόβιου Πολυτεχνείου την περίοδο 2008-2012. Καθώς ο μεγάλος αυτός στόχος εκπληρώνεται, συναισθήματα τόσο χαράς όσο και λύπης με κατακλύζουν. Χαρά, γιατί ένα επίπονο και μακρόχρονο κεφάλαιο της ζωής μου ολοκληρώνεται. Λύπη, γιατί αφήνω πίσω μου ένα χώρο γεμάτο δημιουργικότητα που εκτός από την επιστημονική μου κατάρτιση συνέβαλε και στην ανάπτυξη της προσωπικότητάς μου ως μέλος μίας εξαιρετικής ερευνητικής ομάδας με έντονη συναδελφική αλληλεγγύη.

Θα ήθελα να ευχαριστήσω ολόθερμα το διευθυντή του εργαστηρίου και επιβλέποντα της διατριβής, καθηγητή Ηρακλή Αβραμόπουλο, για τη δυνατότητα που μου προσέφερε να ενταχθώ στην ερευνητική ομάδα του ΕΦΕ, τη διαρκή επιστημονική καθοδήγηση που μου παρείχε όλα αυτά τα χρόνια και την εμπιστοσύνη που μου έδειξε στην αποπεράτωση των δύσκολων έργων. Ο ζήλος και η αποφασιστικότητά του, η πλούσια γνώση και η υπομονή του, η αγάπη του για την επιστήμη αλλά και για τον άνθρωπο, τον καθιστούν έναν πραγματικό δάσκαλο, ένα πρότυπο ζωής.

Θα ήθελα επίσης να ευχαριστήσω ολόθερμα τον καθηγητή Εμμανουήλ Βαρβαρίγο για τη συμβολή του στην έναρξη αυτής της διατριβής και την υποστήριξη που μου παρείχε όλα αυτά τα χρόνια.

Ειλικρινείς ευχαριστίες θα ήθελα να απευθύνω σε μία πολύ μεγάλη ομάδα συνεργατών, για την πολύτιμη βοήθεια που προσέφεραν κατά τη διεξαγωγή των πειραμάτων και την επιτυχή έκβαση της παρούσας διατριβής. Θα ξεινήσω με τον Housseem Brahmi από το Ινστιτούτο Τηλεπικοινωνιών του Παρισιού. Και για τους δύο η συνεργασία μας αποτέλεσε την πρώτη ολοκληρωμένη αντιμετώπιση των αναγκών και δυσκολιών μίας πειραματικής διαδικασίας. Δυστυχώς, φεύγοντας πρόωρα από τη ζωή, ο Housseem δεν κατάφερε να φτάσει ως το τέλος του ταξιδιού. Το λιγότερο που μπορώ να κάνω στη μνήμη του φίλου και συνεργάτη Housseem είναι η αφιέρωση αυτής της διατριβής. Θα συνεχίσω με τους υπόλοιπους συνεργάτες του εξωτερικού, τον Ekawit Tipsuwannakul από το Πανεπιστήμιο Τεχνολογίας του Τσάλμερς, τον Thomas Richter από το Ινστιτούτο Φραουνχόφερ, τον Liam Gleeson από την Ericsson της Γένοβας και την Claudia Reis από το Ινστιτούτο Τηλεπικοινωνιών του Αβέιρο. Εντός συνόρων ειλικρινείς ευχαριστίες απευθύνω στους «εξωσχολικούς» συνεργάτες Δημήτρη Κλονίδη και Παναγιώτη Ζακυνθινό από το Ινστιτούτο Τεχνολογίας Πληροφοριών της Αθήνας και στα «δικά μας παιδιά», μέλη του ΕΦΕ, Παρασκευά Μπακίόπουλο, Στέφανο Δρύ, Bernhard Schrenk, Δημήτρη Αποστολόπουλο, Αλέξανδρο Μαζιώτη, Γιάννη Γιαννούλη, Δημήτρη Καλαβρουζιώτη, Χρήστο Σταματιάδη, Παναγιώτη Γκρούμα, Βασίλη Κατωπόδη και Γιάννη Λαζάρου. Ευχαριστίες για την αρμονική συνύπαρξή μας

στο ΕΦΕ, τη συνεργασία και τη βοήθεια που προσέφεραν, οφείλω στα νέα και παλαιά μέλη Δημήτρη Πετραντωνάκη, Λεόντη Σταμπουλίδη, Στράτο Κεχαγιά, Κωστή Χριστογιάννη, Αυγούστα Λαμπροπούλου και Πόλυ Βλάση. Ιδιαίτερες ευχαριστίες θα ήθελα να εκφράσω επίσης προς τα δύο μέλη του ΕΦΕ, Χρήστο Κουλουμέντα και Μαριλή Σπυροπούλου, που συνέβαλαν τα μέγιστα ώστε να μπορούν να συμπληρωθούν οι επόμενες σελίδες. Ο δυναμισμός τους, η διορατικότητά τους, ο ζήλος και οι συμβουλές τους καθόρισαν σε πολύ μεγάλο βαθμό τον τρόπο σκέψης και εργασίας μου. Ήταν και θα είναι πρότυπα εξέλιξης για μένα.

Από καρδιάς ευχαριστώ τον ξεχωριστό φίλο και συνάδελφο Θανάση Βεργούλη, υποψήφιο διδάκτορα του Ε.Μ.Π., που με παρότρυνε και με συμβούλεψε για τη δυνατότητα εκτέλεσης μίας διδακτορικής διατριβής. Εύχομαι κάθε επιτυχία στο δύσκολο έργο του.

Για το τέλος, κράτησα τις πιο βαθιές ευχαριστίες προς τους αγαπημένους μου γονείς Ιωάννη και Γεωργία που με προίκισαν από μικρή ηλικία με όλα τα ψυχικά εφόδια που χρειαζόνταν για να αντιμετωπίσω τις προκλήσεις της ζωής στο μέλλον. Εκπαιδευτικοί στο επάγγελμα, ξέρουν να διαμορφώνουν προσωπικότητες που χαρακτηρίζονται από έντονη συνέπεια, φιλοτιμία, υπομονή και εργατικότητα. Για όλα όσα μου προσέφεραν και συνεχίζουν να μου προσφέρουν, τους αφιερώνω την παρούσα διατριβή ως ελάχιστο δείγμα ευγνωμοσύνης. Αφιερώνω τέλος αυτή τη διατριβή στον αδελφό μου Κώστα, που ήταν και είναι πάντα δίπλα μου στις δύσκολες στιγμές και καταφέρνει με τον ιδιαίτερο χαρακτήρα του να με γεμίζει χαρά και αισιοδοξία.

Μάριος Μπουγιούκος

Αθήνα, Φεβρουάριος 2013

*Στη μνήμη του φίλου και συνεργάτη Housseem,  
στους γονείς μου Ιωάννη και Γεωργία  
και στον αδελφό μου Κώστα*





*«Δεν ελπίζω τίποτα, δε φοβούμαι τίποτα, είμαι λήφτερος»*

Νίκος Καζαντζάκης



# Πίνακας Περιεχομένων

Περίληψη.....	5
Abstract .....	7
Ευχαριστίες.....	9
Πίνακας Περιεχομένων .....	15
Κατάλογος Σχημάτων .....	19
Κατάλογος Πινάκων .....	25
Κατάλογος Συντμήσεων.....	27
<b>Κεφάλαιο 1.</b>	
<b>Εισαγωγή: Επεξεργασία σήματος σύνθετης κωδικοποίησης με χρήση κυκλωμάτων υψηλής ολοκλήρωσης για εφαρμογές σε οπτικά δίκτυα .....</b>	<b>31</b>
1.1 Ευρυζωνικά οπτικά δίκτυα επικοινωνιών .....	31
1.2 Η εξέλιξη των ολοκληρωμένων οπτικών κυκλωμάτων.....	36
1.3 Αύξηση και πλήρης αξιοποίηση του διαθέσιμου εύρους ζώνης στα οπτικά συστήματα μετάδοσης.....	39
1.4 Κινητρο και δομή της διατριβής.....	42
Αναφορές.....	47
<b>Κεφάλαιο 2.</b>	
<b>Αναγέννηση πολλαπλών σχημάτων διαμόρφωσης με χρήση οπτικού κυκλώματος υψηλής ολοκλήρωσης .....</b>	<b>53</b>
2.1 Θεωρητική μελέτη ιδιοτήτων αναγέννησης SOA-MZI δομών για οπτικά σήματα εισόδου OOK και DPSK .....	58
2.1.1 OOK αναγέννηση.....	59
2.1.2 DPSK αναγέννηση.....	62
2.2 Πλινθίο επεξεργασίας πολλαπλών σχημάτων διαμόρφωσης .....	67
2.2.1 Χαρακτηριστικά και διαδικασία κατασκευής .....	67
2.2.2 Αρχή λειτουργίας για OOK και DPSK σήματα εισόδου.....	70
2.3 Προσομοίωση πλινθίου επεξεργασίας πολλαπλών σχημάτων διαμόρφωσης για οπτικά σήματα εισόδου OOK και DPSK.....	72
2.3.1 Μοντέλο SOA.....	72
2.3.2 Προσομοίωση λειτουργίας στα 22 Gb/s .....	75
2.3.2.1 Περίπτωση OOK σημάτων.....	76
2.3.2.2 Περίπτωση DPSK σημάτων.....	79
2.4 Πειραματική μελέτη του πλινθίου επεξεργασίας πολλαπλών σχημάτων διαμόρφωσης για αναγέννηση οπτικών σημάτων OOK και DPSK στα 22 Gb/s .....	81
2.4.1 Μονοκαναλική λειτουργία αναγέννησης OOK και DPSK σημάτων.....	82
2.4.2 Διαναλική λειτουργία αναγέννησης OOK και DPSK σημάτων και οπτική μετάδοση.....	87
2.5 Σύνοψη - Συμπεράσματα.....	94

Αναφορές.....	97
<b>Κεφάλαιο 3.</b>	
<b>Μετατροπή μήκους κύματος DQPSK σημάτων με χρήση οπτικού κυκλώματος υψηλής ολοκλήρωσης .....</b>	<b>103</b>
3.1 Τα σχήματα διαμόρφωσης QPSK και DQPSK.....	106
3.1.1 Το σχήμα διαμόρφωσης QPSK.....	106
3.1.1.1 Σχηματισμός QPSK σημάτων.....	107
3.1.1.2 Ανίχνευση QPSK σημάτων .....	108
3.1.2 Το σχήμα διαμόρφωσης DQPSK .....	111
3.1.2.1 DQPSK πομπός.....	112
3.1.2.2 Προκωδικοποιητής.....	113
3.1.2.3 DQPSK δέκτης .....	114
3.2 Κύκλωμα επεξεργασίας DQPSK σημάτων βασισμένο σε SOA-MZI δομές - Περιγραφή και θεωρητική μελέτη.....	116
3.3 Πλινθίο επεξεργασίας πολλαπλών σχημάτων διαμόρφωσης .....	120
3.3.1 Αρχή λειτουργίας για το σχήμα διαμόρφωσης DQPSK.....	121
3.3.2 Προσομοίωση λειτουργίας μετατροπής μήκους κύματος για DQPSK σήματα εισόδου.....	124
3.4 Πειραματική μελέτη του πλινθίου επεξεργασίας πολλαπλών σχημάτων διαμόρφωσης για μετατροπή μήκους κύματος οπτικών DQPSK σημάτων στα 44 Gb/s.....	128
3.5 Σύνοψη - Συμπεράσματα.....	138
Αναφορές.....	141
<b>Κεφάλαιο 4.</b>	
<b>Οπτικό σύστημα μετάδοσης υψίρρυθμων D8PSK σημάτων .....</b>	<b>145</b>
4.1 Σύστημα μετάδοσης D8PSK σημάτων.....	147
4.1.1 Οπτικός διαμορφωτής και ηλεκτρονικός προκωδικοποιητής για το σχηματισμό D8PSK σημάτων στον πομπό.....	148
4.1.2 Οπτικοί αποδιαμορφωτές και δέκτες για λήψη D8PSK σημάτων - Ευαισθησία δέκτη .....	156
4.2 Υποβαθμίσεις λόγω μετάδοσης.....	159
4.2.1 Θόρυβος ενισχυμένης αυθόρμητης εκπομπής (ASE).....	159
4.2.2 Χρωματική διασπορά .....	160
4.2.3 Διασπορά τρόπων πόλωσης.....	161
4.2.4 Αυτοδιαμόρφωση φάσης (SPM).....	162
4.3 Τεχνική πολυπλεξίας OTDM.....	163
4.3.1 Αρχιτεκτονική OTDM δικτύων .....	163
4.3.2 Διαδικασίες OTDM αποπολυπλεξίας .....	164
4.3.2.1 Μίξη τεσσάρων φωτονίων (FWM).....	164
4.3.2.2 Ετεροδιαμόρφωση φάσης (XPM).....	165
4.3.3 Διασπορά ανώτερης τάξης.....	166

4.4	Πειραματική μελέτη μετάδοσης οπτικών 160 Gbaud D8PSK OTDM σημάτων 0.87 Tb/s σε απόσταση 110 km και 0.44 Tb/s σε απόσταση 220 km .....	168
4.5	Σύνοψη - Συμπεράσματα .....	178
	Αναφορές.....	181

## Κεφάλαιο 5.

### Ολοκληρωμένος οπτικός πολυκαναλικός πομποδέκτης σε DWDM μετάδοση σημάτων πολλαπλών ταχυτήτων και σχημάτων διαμόρφωσης .....

5.1	Αρχιτεκτονική συστήματος Ericsson MHL 3000 DWDM .....	187
5.1.1	Πρακτική εξοπλισμού του συστήματος MHL 3000.....	188
5.1.2	Η κάρτα δεδομένων 2.5 Gb/s.....	189
5.1.3	Οι κάρτες δεδομένων 10 Gb/s.....	190
5.1.3.1	Απλός πομποδέκτης στα 10 Gb/s - 10G Single Transponder .....	191
5.1.3.2	Διπλός πομποδέκτης στα 10 Gb/s - 10G Dual Transponder .....	192
5.1.4	Η κάρτες δεδομένων 40 Gb/s.....	194
5.2	Πολυκαναλικός πομποδέκτης 10x10 Gb/s ολοκληρωμένων οπτικών στοιχείων για χαμηλού κόστους εφαρμογές δικτύων .....	196
5.2.1	RSOA πηγή laser 10 μηκών κύματος .....	197
5.2.2	REAM συσκευή διαμόρφωσης 10 καναλιών.....	203
5.3	Πειραματική μελέτη ολοκληρωμένου οπτικού πομποδέκτη 10 x 10 Gb/s στη μετάδοση DWDM σημάτων πολλαπλών ρυθμών μετάδοσης και σχημάτων διαμόρφωσης .....	207
5.3.1	DWDM μετάδοση 5 x 10 Gb/s NRZ-OOK και 6 x 40 Gb/s RZ-D(Q)PSK σημάτων φασματικής απόστασης καναλιών 50 GHz .....	208
5.3.2	Μελέτη παρεμβολής των 40 Gb/s RZ-D(Q)PSK καναλιών στα 10 Gb/s NRZ-OOK σήματα μετά από DWDM μετάδοση φασματικής απόστασης καναλιών 50 GHz .....	215
5.3.3	Σύγκριση απόδοσης των 40 Gb/s RZ-D(Q)PSK καναλιών με 10 Gb/s NRZ-OOK σήματα διαφορετικού τύπου πομποδεκτών για μετάδοση DWDM φασματικής απόστασης καναλιών 50 GHz.....	216
5.4	Σύνοψη - Συμπεράσματα .....	218
	Αναφορές.....	221

## Κεφάλαιο 6.

### Σύνοψη αποτελεσμάτων και προτάσεις για περαιτέρω έρευνα .....

6.1	Σύνοψη και αποτίμηση αποτελεσμάτων .....	224
6.1.1	Οπτικό κύκλωμα υψηλής ολοκλήρωσης για την αναγέννηση πολλαπλών σχημάτων διαμόρφωσης.....	224
6.1.2	Ολοκληρωμένο οπτικό κύκλωμα για τη μετατροπή μήκους κύματος DQPSK σημάτων .....	226
6.1.3	Οπτικό σύστημα μετάδοσης υψηλού ρυθμού D8PSK σημάτων .....	227
6.1.4	Εφαρμογή ολοκληρωμένου οπτικού πολυκαναλικού πομποδέκτη στη DWDM μετάδοση σημάτων πολλαπλών σχημάτων διαμόρφωσης και ταχυτήτων .....	228
6.2	Προτάσεις για περαιτέρω έρευνα .....	229

**Παράρτημα Α.**

**Ολοκληρωμένος οπτικός διαμορφωτής πολλαπλών σχημάτων κωδικοποίησης..... 233**

A.1 Πλαίσιο ανάπτυξης και στόχος.....233

A.2 Σχεδίαση και διαδικασία κατασκευής.....235

A.3 Χαρακτηρισμός και αξιολόγηση απόδοσης.....238

Αναφορές.....243

**Παράρτημα Β.**

**Δημοσιεύσεις σε έγκριτα επιστημονικά περιοδικά και συνέδρια με κρίση..... 245**

# Κατάλογος Σχημάτων

Σχήμα 1.1: Η ανάγκη για ευρυζωνικότητα.....	32
Σχήμα 1.2: Η εξέλιξη των οπτικών δικτύων.....	33
Σχήμα 1.3: Κατηγορίες οπτικών δικτύων με βάση την έκταση που καταλαμβάνουν.....	35
Σχήμα 1.4: Η εξέλιξη των ολοκληρωμένων οπτικών κυκλωμάτων μέχρι σήμερα.....	37
Σχήμα 1.5: Οι τελικές ολοκληρωμένες συστοιχίες πομπού, αναγεννητή και δέκτη του APACHE συνολικής ταχύτητας 1 Tb/s.....	43
Σχήμα 1.6: Διάρθρωση της διατριβής.....	45
Σχήμα 2.1: Κατηγορίες αναγέννησης οπτικών σημάτων.....	54
Σχήμα 2.2: Κατηγορίες αναγεννητών οπτικών σημάτων.....	58
Σχήμα 2.3: Σχηματική αναπαράσταση: (α) τυπικού 2R αναγεννητή με ενσωματωμένους SOAs στους δύο βραχίονες συμβολομετρικής διάταξης Mach-Zehnder και (β) γενικής συνάρτησης μεταφοράς που οδηγεί σε μείωση του θορύβου και βελτίωση του λόγου σβέσης.....	59
Σχήμα 2.4: SOA-MZI διάταξη με σήμα εισόδου CW και παλμό ελέγχου για διάδοση προς την ίδια κατεύθυνση.....	60
Σχήμα 2.5: Συνάρτηση μεταφοράς SOA-MZI πύλης για $G_{cw} = 3$ .....	62
Σχήμα 2.6: Σχηματικό διάγραμμα SOA-MZI αναγεννητή για δεδομένα εισόδου DPSK.....	63
Σχήμα 2.7: Σχηματικό διάγραμμα MZI συμβολόμετρου.....	63
Σχήμα 2.8: Ισχύς και φάση του σήματος εξόδου συναρτήσει της κανονικοποιημένης ενέργειας παλμού ελέγχου για αρχικά κέρδη (α) $G_{cw} = 3.5$ , (β) $G_{cw} = 3$ και (γ) $G_{cw} = 2.75$ .....	66
Σχήμα 2.9: Σχηματικό διάγραμμα του ΠΕΠΣΔ.....	67
Σχήμα 2.10: Blueprint σχέδιο της κύριας πλακέτας του ΠΕΠΣΔ.....	68
Σχήμα 2.11: (α) Σχέδιο daughterboard πυριτίου και (β) συστοιχία τεσσάρων InP SOAs.....	69
Σχήμα 2.12: Silica-on-silicon motherboard του ΠΕΠΣΔ.....	69
Σχήμα 2.13: Η τελική packaged και pigtailed έκδοση του ΠΕΠΣΔ.....	69
Σχήμα 2.14: Monolithic-on-hybrid τεχνική ολοκλήρωσης.....	70
Σχήμα 2.15: Αρχή λειτουργίας του ΠΕΠΣΔ για: (α) OOK αναγέννηση και (β) DPSK αναγέννηση.....	71
Σχήμα 2.16: Σχηματικό διάγραμμα ενός laser ημιαγωγού και του Transmission-Line Laser Model (TLLM) μοντέλου που περιγράφει τη λειτουργία του.....	73
Σχήμα 2.17: Συγκριτική αναπαράσταση των αποτελεσμάτων της πειραματικής (●) και της προσομοιωτικής (■) μελέτης του στατικού κέρδους (static gain).....	75
Σχήμα 2.18: Χρόνος και μορφή ανάκαμψης κέρδους μέσω: (α) πειραματικών και (β) προσομοιωτικών rump-probe μετρήσεων.....	75
Σχήμα 2.19: Διάταξη προσομοίωσης του ΠΕΠΣΔ για αναγέννηση OOK σημάτων στα 22 Gb/s.....	76
Σχήμα 2.20: Βελτίωση παράγοντα Q (Q-factor) σημάτων OOK στην έξοδο του αναγεννητή για σήματα εισόδου με διαφορετικά είδη θορύβου.....	78
Σχήμα 2.21: Διαγράμματα οφθαλμού OOK σημάτων στα 22 Gb/s στην: (α) είσοδο και (β) έξοδο του αναγεννητή που αντιστοιχούν στη μέγιστη βελτίωση Q-factor του Σχήματος 2.20.....	78
Σχήμα 2.22: Διάταξη προσομοίωσης του ΠΕΠΣΔ για αναγέννηση DPSK σημάτων στα 22 Gb/s.....	79
Σχήμα 2.23: Βελτίωση παράγοντα Q (Q-factor) αποκωδικοποιημένων σημάτων DPSK στην έξοδο του αναγεννητή για σήματα εισόδου με διαφορετικά είδη θορύβου.....	80
Σχήμα 2.24: Διαγράμματα οφθαλμού των αποκωδικοποιημένων DPSK σημάτων στην: (α) είσοδο και (β) έξοδο του αναγεννητή που αντιστοιχούν στη μέγιστη βελτίωση Q-factor του Σχήματος 2.23.....	81

Σχήμα 2.25: Πειραματική διάταξη για τη μελέτη του αναγεννητή σε μονοκαναλική λειτουργία για OOK και DPSK σήματα στα 22 Gb/s.....	82
Σχήμα 2.26: Μετρήσεις για λειτουργία με υποβαθμισμένα OOK και DPSK σήματα. Καμπύλες BER για: (α) OOK σήματα με θόρυβο ASE, (β) PSK σήματα με θόρυβο ASE, (γ) PSK σήματα με θόρυβο φάσης και (δ) PSK σήματα με θόρυβο πλάτους.....	85
Σχήμα 2.27: Διαγράμματα οφθαλμού B-2-B σημάτων (αριστερή στήλη), υποβαθμισμένων σημάτων εισόδου (μεσαία στήλη) και αναγεννημένων σημάτων εξόδου (δεξιά στήλη) για: (α) OOK σήματα με θόρυβο ASE, (β) PSK σήματα (και αποκωδικοποιημένα) με θόρυβο ASE, (γ) PSK σήματα (και αποκωδικοποιημένα) με θόρυβο φάσης και (δ) PSK σήματα (και αποκωδικοποιημένα) με θόρυβο πλάτους. Χρονική κλίμακα: 10ps/div.....	86
Σχήμα 2.28: Πειραματική διάταξη μελέτης δικαναλικής λειτουργίας αναγέννησης του ΠΕΠΣΔ για OOK και DPSK σήματα στα 21.328 Gb/s και WDM μετάδοσής τους.....	88
Σχήμα 2.29: Όρια λειτουργίας του ΠΕΠΣΔ ως προς το OSNR εισόδου για: (α) OOK σήμα (ένθετη εικόνα: διάγραμμα οφθαλμού υποβαθμισμένου και αναγεννημένου OOK σήματος για OSNR εισόδου 23.4 dB) και για (β) DPSK σήμα (ένθετη εικόνα: διαγράμματα οφθαλμού υποβαθμισμένου και αναγεννημένου αποκωδικοποιημένου DPSK σήματος για OSNR εισόδου 21.4 dB). Ισχύς λήψης στα -17.8 dBm.....	90
Σχήμα 2.30: Πειραματικά καταγεγραμμένο φάσμα στην είσοδο του βρόγχου με και χωρίς τη χρήση του ΠΕΠΣΔ (MFPC). Φασματική ανάλυση: 0.01 nm. ....	91
Σχήμα 2.31: Απόδοση μετάδοσης: (α) υποβαθμισμένου OOK σήματος για OSNR εισόδου στα 23.4 dB και (β) αναγεννημένου OOK σήματος. Στις μετρήσεις του OOK σήματος το DPSK σήμα ήταν παρόν. Η ανάλυση της OSNR μέτρησης ήταν στα 0.1 nm. ....	91
Σχήμα 2.32: Απόδοση μετάδοσης: (α) υποβαθμισμένου DPSK σήματος για OSNR εισόδου στα 21.4 dB και (β) αναγεννημένου DPSK σήματος. Στις μετρήσεις του DPSK σήματος το OOK σήμα ήταν παρόν. Η ανάλυση της OSNR μέτρησης ήταν στα 0.1 nm. ....	91
Σχήμα 2.33: Διαγράμματα οφθαλμού υποβαθμισμένου (αριστερή στήλη) και αναγεννημένου (δεξιά στήλη) OOK σήματος για: (α) B-2-B, (β) 380 km και (γ) 760 km WDM μετάδοσης. Χρονική κλίμακα: 10 ps/div.....	93
Σχήμα 2.34: Διαγράμματα οφθαλμού υποβαθμισμένου (αριστερή στήλη) και αναγεννημένου (δεξιά στήλη) DPSK σήματος (αποκωδικοποιημένες ακολουθίες) για: (α) B-2-B, (β) 380 km και (γ) 760 km WDM μετάδοσης. Χρονική κλίμακα: 10 ps/div.....	93
Σχήμα 3.1: (α) Διάγραμμα αστερισμού σχήματος διαμόρφωσης QPSK και (β) έξοδος οπτικού MZM για εισόδους I και Q.....	107
Σχήμα 3.2: Οπτικός διαμορφωτής QPSK σημάτων.....	107
Σχήμα 3.3: Δέκτης QPSK σημάτων.....	109
Σχήμα 3.4: Αντιστοίχιση δυφίων εισόδου στις αλλαγές φάσης του φέροντος. ....	111
Σχήμα 3.5: DQPSK πομπός.....	112
Σχήμα 3.6: Χάρτες Karnaugh για τη λειτουργία του προκωδικοποιητή.....	113
Σχήμα 3.7: Δέκτης DQPSK σημάτων.....	115
Σχήμα 3.8: Σχηματικό διάγραμμα αναγεννητή για DQPSK δεδομένα.....	117
Σχήμα 3.9: Φάση-σε-πλάτος μετατροπή του DI και διάγραμμα οφθαλμού του αποδιαμορφωμένου DQPSK σήματος. Το έντονο (μαύρο) διάγραμμα οφθαλμού αντιστοιχεί για μηδενικό όφσεντ φάσης κατά τη διαδικασία λήψης (ιδανική περίπτωση). ....	118
Σχήμα 3.10: Ισχύς και φάση του σήματος εξόδου ως προς την κανονικοποιημένη ενέργεια του παλμού που εισέρχεται στον πάνω βραχίονα για αρχικό κέρδος: (α) $G_{cw}=3.5$ , (β) $G_{cw}=3$ και (γ) $G_{cw}=2.75$ .....	120
Σχήμα 3.11: Σχηματικό διάγραμμα του ΠΕΠΣΔ.....	121
Σχήμα 3.12: Αρχή λειτουργίας του (D)QPSK μετατροπέα μήκους κύματος.....	122
Σχήμα 3.13: Πιθανή τροποποίηση του μετατροπέα μήκους κύματος για υποστήριξη RZ-DQPSK σημάτων με υπερυψηλούς ρυθμούς συμβόλου.....	123



Σχήμα 3.14: Διάταξη προσομοίωσης του ΠΕΠΣΔ για μετατροπή μήκους κύματος DQPSK σημάτων στα 44 Gb/s.....	125
Σχήμα 3.15: Διάγραμμα οφθαλμού: (α) DQPSK σήματος εισόδου και (β) QPSK σήματος εξόδου του μετατροπέα μήκους κύματος.....	127
Σχήμα 3.16: Διάγραμμα οφθαλμού της αποκωδικοποιημένης I-συνιστώσας για το: (α) DQPSK σήμα εισόδου και (β) QPSK σήμα εξόδου του μετατροπέα μήκους κύματος.....	127
Σχήμα 3.17: Διάγραμμα αστερισμού: (α) DQPSK σήματος εισόδου και (β) QPSK σήματος στην έξοδο του μετατροπέα μήκους κύματος.....	127
Σχήμα 3.18: Πειραματική διάταξη για τη μελέτη του DQPSK μετατροπέα μήκους κύματος στα 44 Gb/s.....	128
Σχήμα 3.19: Πειραματικά καταγεγραμμένο φάσμα στην είσοδο και έξοδο του ΠΕΠΣΔ κατά τη λειτουργία μετατροπής μήκους κύματος (D)QPSK σημάτων. Φασματική ανάλυση: 0.01 nm.....	130
Σχήμα 3.20: Διαγράμματα οφθαλμού των αποκωδικοποιημένων σημάτων της QPSK εισόδου μετά τη διέλευσή της από το: (α) πάνω και (β) κάτω 22 GHz DI του ΠΕΠΣΔ. Χρονική κλίμακα: 10 ps/div.....	131
Σχήμα 3.21: Χρονικά ίχνη των αποκωδικοποιημένων σημάτων της QPSK εισόδου μετά το: (α) πάνω και (β) κάτω 22 GHz DI. Χρονική κλίμακα: 100 ps/div.....	131
Σχήμα 3.22: PSK σήματα στην έξοδο του: (α) πάνω και (β) κάτω SOA-MZI και (γ)-(δ) τα αντίστοιχα αποκωδικοποιημένα σήματα. Χρονική κλίμακα: 10 ps/div.....	131
Σχήμα 3.23: Σήματα στην είσοδο (αριστερή στήλη) και στην έξοδο (δεξιά στήλη) του ΠΕΠΣΔ: (α)-(β) QPSK σήματα και οι αντίστοιχες αποκωδικοποιημένες (γ)-(δ) I-συνιστώσες και (ε)-(στ) Q-συνιστώσες μέσω της χρήσης ισορροπημένου ανιχνευτή. Χρονική κλίμακα: 10 ps/div.....	132
Σχήμα 3.24: BER καμπύλες για το back-to-back και QPSK σήμα στο νέο μήκος κύματος.....	133
Σχήμα 3.25: Πειραματικά καταγεγραμμένο ASE φάσμα ενός από τους SOAs για ρεύμα έγχυσης 150 mA και 300 mA.....	134
Σχήμα 3.26: Διάταξη για την προσθήκη θορύβου φάσης στο QPSK σήμα εισόδου του ΠΕΠΣΔ.....	135
Σχήμα 3.27: Σήματα στην είσοδο (αριστερή στήλη) και στην έξοδο (δεξιά στήλη) του ΠΕΠΣΔ για την περίπτωση του προσθετικού θορύβου φάσης στο σήμα εισόδου: (α)-(β) QPSK σήματα και οι αντίστοιχες αποκωδικοποιημένες (γ)-(δ) I-συνιστώσες και (ε)-(στ) Q-συνιστώσες μέσω της χρήσης ισορροπημένου ανιχνευτή. Χρονική κλίμακα: 10 ps/div.....	136
Σχήμα 3.28: BER καμπύλες για το back-to-back, το υποβαθμισμένο σήμα εισόδου και το QPSK σήμα στην έξοδο του ΠΕΠΣΔ.....	137
Σχήμα 4.1: Διάγραμμα συστήματος μετάδοσης D8PSK σημάτων.....	147
Σχήμα 4.2: Διάγραμμα αστερισμού του σχήματος διαμόρφωση D8PSK.....	148
Σχήμα 4.3: Διάταξη σχηματισμού D8PSK σήματος με χρήση ενός MZM και δύο PM σε σειρά.....	149
Σχήμα 4.4: Διάταξη σχηματισμού D8PSK σήματος με χρήση ενός DQPSK διαμορφωτή και ενός PM σε σειρά.....	152
Σχήμα 4.5: Τυπική δομή D8PSK δέκτη.....	156
Σχήμα 4.6: Απλοποιημένη έκδοση D8PSK δέκτη.....	157
Σχήμα 4.7: Πιθανότητα σφάλματος συμβόλου συναρτήσει SNR για 2-, 4-, και 8-επιπέδων DPSK συστήματα στον ίδιο ρυθμό μετάδοσης δεδομένων.....	158
Σχήμα 4.8: (α) Διάγραμμα αστερισμού, (β) διάγραμμα οφθαλμού αποκωδικοποιημένης ακολουθίας I και (γ) χρονικά ίχνη αποκωδικοποιημένης ακολουθίας I για τα είκοσι πρώτα σύμβολα ενός 40 Gbaud RZ-8-PSK σήματος.....	158
Σχήμα 4.9: Διαπλάτυνση Gaussian παλμού λόγω διασποράς σε οπτική ίνα σε απόσταση $z = 2L_D$ και $z = 4L_D$ . Η διακεκομμένη γραμμή δείχνει το στιγμιότυπο του παλμού για $z = 0$ .....	161

Σχήμα 4.10: Διάγραμμα αστερισμού DQPSK σήματος κατά τη διάρκεια μετάδοσης σε μέσο διασποράς. Η μορφή Cornu-spiral προκαλεί διασυμβολική παρεμβολή με αποτέλεσμα την υποβάθμιση της ποιότητας του σήματος. ....	161
Σχήμα 4.11: Επίδραση PMD όταν το σήμα εισέρχεται με γωνία 45° ως προς τους κύριους άξονες και υποθέτοντας ότι η DGD είναι ίση με το ένα τέταρτο της χρονικής θυρίδας συμβόλου. Η σκούρα περιοχή στους παλμούς εξόδου δηλώνει τη διασυμβολική παρεμβολή. ....	162
Σχήμα 4.12: Επίδραση φαινομένου SPM σε διαδιδόμενο DQPSK σήμα παρουσία χρωματικής διασποράς όπως αποτυπώνεται στα αποκωδικοποιημένα κανάλια: (α) I και (β) Q. ....	163
Σχήμα 4.13: Η OTDM αρχιτεκτονική. N κανάλια από B bit/s σχηματίζουν μια ακολουθία NxB bit/s. ....	164
Σχήμα 4.14: Η δομή OTDM αποπολυπλέκτη βασισμένη στη διαδικασία DFWM. Παρουσιάζονται επίσης τα σήματα στο πεδίο του χρόνου και της συχνότητας. ....	165
Σχήμα 4.15: Δομή OTDM αποπολυπλέκτη βασισμένη σε συμβολόμετρο Sagnac και στο φαινόμενο XPM. ....	166
Σχήμα 4.16: Κυματομορφές παλμών κατά τη διάδοσή τους σε οπτική ίνα με παρουσία φαινόμενων διασποράς ανώτερης τάξης. ....	167
Σχήμα 4.17: Πειραματική διάταξη του 160 Gbaud DP-D8PSK OTDM συστήματος. Αποτελείται από: (α) τον πομπό, (β) τη ζεύξη μετάδοσης και (γ) το δέκτη. ....	168
Σχήμα 4.18: Μορφή και χρονικό εύρος παλμών της ακολουθίας εισόδου στο D8PSK διαμορφωτή στην έξοδο: (α) του δεύτερου MZM και (β) της ίνας DCF. ....	169
Σχήμα 4.19: Κυματομορφή 40 Gbaud SP-D8PSK σήματος. ....	170
Σχήμα 4.20: (α) Κυματομορφή και (β) διαγράμματα οφθαλμού των αποκωδικοποιημένων OTDM καναλιών του 160 Gbaud SP-D8PSK σήματος. ....	170
Σχήμα 4.21: Φάσμα 160 SP-D8PSK σήματος μετά τον πομπό. Φασματική ανάλυση: 0.1 nm. ....	171
Σχήμα 4.22: Κυματομορφή του ανακτημένου σήματος ρολογιού στα 40 GHz. ....	173
Σχήμα 4.23: Κυματομορφή του D8PSK σήματος: (α) πριν (160 Gbaud) και (β) μετά (40 Gbaud) το στάδιο της OTDM αποπολυπλεξίας. ....	173
Σχήμα 4.24: Διαγράμματα οφθαλμού αποκωδικοποιημένων ακολουθιών 40 Gbaud D8PSK σήματος χρησιμοποιώντας DIs με FSR 40 GHz και 43 GHz αντίστοιχα. Αποτελέσματα μέσω προσομοίωσης. ....	174
Σχήμα 4.25: Μετρήσεις BER συναρτήσει OSNR για το 160 Gbaud SP-D8PSK σήμα. Οι δεκαέξι καμπύλες απεικονίζουν τις τέσσερις αποκωδικοποιημένες δυαδικές ακολουθίες των τεσσάρων OTDM καναλιών. ....	175
Σχήμα 4.26: Μετρήσεις BER για τη μετάδοση 0.44 Tb/s SP-D8PSK σήματος σε αποστάσεις των 55, 165 και 220 km. ....	176
Σχήμα 4.27: Επίδραση διασποράς ανώτερης τάξης στους παλμούς του 0.44 Tb/s SP-D8PSK σήματος για αποστάσεις μετάδοσης: (α) 0, (β) 100 και (γ) 200 km. ....	176
Σχήμα 4.28: Μετρήσεις BER για τα 0.44 Tb/s και 0.87 Tb/s D8PSK σήματα για απόσταση μετάδοσης 110 km. ....	177
Σχήμα 4.29: Φωτογραφίες των βασικών υποσυστημάτων που χρησιμοποιήθηκαν κατά την πειραματική μελέτη της μετάδοσης 160 Gbaud OTDM D8PSK σημάτων: (α) Διάταξη διαμόρφωσης 40 Gbaud D8PSK σημάτων, (β) οπτική ζεύξη μετάδοσης, (γ) κύλωμα ανάκτησης ρολογιού και (δ) οπτική διάταξη OTDM αποπολυπλεξίας. ....	177
Σχήμα 5.1: Περιοχές WDM εφαρμογών. ....	187
Σχήμα 5.2: Σχεδιάγραμμα της εξοπλιστικής δυναμικής του συστήματος MHL 3000. ....	188
Σχήμα 5.3: Καμπίνα δύο επιπέδων. ....	189
Σχήμα 5.4: Ολοκληρωμένη κάρτα πομποδέκτη-πολυπλέκτη (Xponder) για λειτουργία στα 2.5 Gb/s. ....	189
Σχήμα 5.5: Τα μοντέλα 10 Gb/s DWDM [5.11]: (α) 300-pin MSA και (β) XFP. ....	190
Σχήμα 5.6: Αρχιτεκτονική κάρτας 10G Single Transponder. ....	191
Σχήμα 5.7: Σχηματικό διάγραμμα 10G Dual Transponder. ....	192

Σχήμα 5.8: 10G Dual Transponder: (α) μηχανική διάταξη και (β) ολοκληρωμένη κάρτα. ....	193
Σχήμα 5.9: (α) Παραδοσιακό μοντέλο (δεξιά) και μοντέλο νέας γενιάς (αριστερά) της μονάδας 40G DPSK 300-pin MSA και (β) η ολοκληρωμένη κάρτα. ....	195
Σχήμα 5.10: Σχηματικό διάγραμμα 40G RZ-DQPSK Transponder. ....	195
Σχήμα 5.11: Η packaged έκδοση της πολυκυματικής πηγής laser. ....	197
Σχήμα 5.12: Υβριδικό πλινθίο πολυκυματικής πηγής laser. ....	198
Σχήμα 5.13: ASE φάσμα της συστοιχίας των πέντε RSOAs. ....	198
Σχήμα 5.14: Ισχύς εξόδου ως προς το ρεύμα έγχυσης της συστοιχίας των RSOAs. ....	199
Σχήμα 5.15: (α) Μάσκα και (β) ολοκληρωμένο πλινθίο της συστοιχίας των InP RSOAs. ....	199
Σχήμα 5.16: Πειραματικά καταγεγραμμένο φάσμα εξόδου πολυκυματικής πηγής laser. Φασματική ανάλυση: 0.01 nm. ....	199
Σχήμα 5.17: Καμπύλες ισχύος εξόδου-ρεύματος λειτουργίας για την πολυκυματική πηγή laser. Ένθετη εικόνα: απόκλιση καναλιών από το ITU 100 GHz Grid και τη μέγιστη ισχύ εξόδου. ....	201
Σχήμα 5.18: Σταθερότητα λειτουργίας ενός καναλιού της πολυκυματικής πηγής laser ως προς τη συχνότητα και την ισχύ εισομπής. ....	202
Σχήμα 5.19: Πειραματικά καταγεγραμμένο RIN φάσμα της πολυκυματικής πηγής laser. Ένθετη εικόνα: Μέση τιμή RIN ανά κανάλι. ....	202
Σχήμα 5.20: Packaged έκδοση της πολυκαναλικής συσκευής διαμόρφωσης. ....	203
Σχήμα 5.21: Υβριδικό πλινθίο της πολυκαναλικής συσκευής διαμόρφωσης. ....	204
Σχήμα 5.22: Φάσμα εξόδου του πολυκαναλικού διαμορφωτή σε συνδυασμό με το φάσμα εξόδου της πολυκυματικής πηγής laser. ....	205
Σχήμα 5.23: Συνάρτηση μεταφοράς των δέκα καναλιών της συσκευής διαμόρφωσης. ....	205
Σχήμα 5.24: (α) ε/ο απόκριση της πολυκαναλικής συσκευής διαμόρφωσης και (β) παρεμβολή μεταξύ των καναλιών της συσκευής όταν το κανάλι 6 βρίσκεται σε λειτουργία. ....	206
Σχήμα 5.25: Διαγράμματα οφθαλμού των καναλιών: (α) 6, (β) 7, (γ) 8, (δ) 9 και (ε) 10 της συνδυασμένης διάταξης του πολυκαναλικού διαμορφωτή και της πολυκυματικής πηγής laser για το σχηματισμό NRZ-OOK σημάτων στα 10 Gb/s. Χρονική κλίμακα: 20 ps/div. ....	207
Σχήμα 5.26: Πειραματική διάταξη δημιουργίας και αξιολόγησης των πέντε 10 Gb/s NRZ-OOK σημάτων του ολοκληρωμένου πολυκαναλικού πομποδέκτη για τη μελέτη του DWDM σεναρίου μετάδοσης. ....	208
Σχήμα 5.27: Οπτική ζεύξη μετάδοσης 825 km G.652 SSMF ίνας. ....	209
Σχήμα 5.28: Πειραματικά καταγεγραμμένο φάσμα στην είσοδο και έξοδο της οπτικής ζεύξης μετάδοσης (■ 10Gb/s NRZ-OOK E//πομποδέκτες, ▼40Gb/s RZ-DQPSK E//πομποδέκτες, ▲ 40Gb/s RZ-DPSK E//πομποδέκτες και ● 10 Gb/s NRZ-OOK ΟΠΠ//σήματα). Φασματική ανάλυση: 0.033 nm. ....	210
Σχήμα 5.29: BER των πέντε καναλιών του ολοκληρωμένου πομποδέκτη συναρτήσει της ισχύος εισόδου στα SSMF τμήματα της οπτικής ζεύξης μετά από DWDM μετάδοση 825 km. ....	212
Σχήμα 5.30: BER των Ericsson πομποδεκτών συναρτήσει της ισχύος εισόδου στα SSMF τμήματα της οπτικής ζεύξης μετά από DWDM μετάδοση 825 km. ....	212
Σχήμα 5.31: Μετρήσεις BER των πέντε 10 Gb/s NRZ-OOK σημάτων του πολυκαναλικού πομποδέκτη πριν (back-to-back) και μετά το υβριδικό DWDM σενάριο μετάδοσης των 825 km. ....	213
Σχήμα 5.32: Διαγράμματα οφθαλμού στην είσοδο (αριστερή στήλη) και έξοδο της ζεύξης μετάδοσης των 825 km (δεξιά στήλη) για τα κανάλια: (α) 6, (β) 7, (γ) 8, (δ) 9 και (ε) 10 του ολοκληρωμένου πομποδέκτη με παρουσία γειτονικών καναλιών σε φασματική απόσταση 50 GHz. Χρονική κλίμακα: 20ps/div. ....	214
Σχήμα 5.33: Μετρήσεις BER για το κανάλι: (α) 8 και (β) 10 του ολοκληρωμένου πομποδέκτη πριν και μετά από μετάδοση 825 km με φασματική απόσταση καναλιών στα 50 GHz και στα 100 GHz. ....	215

Σχήμα 5.34: BER των D(Q)PSK Ericsson πομποδεκτών ως προς την ισχύ εισόδου στα SSMF τμήματα της οπτικής ζεύξης μετά από DWDM μετάδοση 825 km με OOK σήματα πομποδεκτών Ericsson.....	216
Σχήμα 5.35: BER των D(Q)PSK καναλιών για DWDM μετάδοση 825 km με OOK σήματα από Ericsson (E//) πομποδέκτες και τον ολοκληρωμένο πολυκαναλικό πομποδέκτη (ΟΠΠ//).....	217
Σχήμα 5.36: Φωτογραφίες των βασικών υποσυστημάτων που χρησιμοποιήθηκαν κατά την πειραματική μελέτη του ολοκληρωμένου πολυκαναλικού πομποδέκτη: (α) οπτικοί ενισχυτές, (β) τμήματα SSMF ίνας και (γ) 40 Gb/s D(Q)PSK πομποδέκτες. ....	218
Σχήμα A.1: Σχηματικό διάγραμμα του ολοκληρωμένου διαμορφωτή πολλαπλών κωδικοποιήσεων. ....	233
Σχήμα A.2: Packaged έκδοση του ολοκληρωμένου διαμορφωτή πολλαπλών κωδικοποιήσεων. ....	234
Σχήμα A.3: 1 Tb/s οπτικός πομπός πολλαπλών σχημάτων διαμόρφωσης του APACHE.....	235
Σχήμα A.4: Πλινθίο του μονολιθικά ολοκληρωμένου διπλού InP IQ MZM (SSCs: spot size converters, PEs: Ηλεκτρόδια ρύθμισης φάσης, PD: φωτοδιόδος, GSG/GS: ηλεκτρικό GSG/GS στοιχείο μετάβασης και Rij: οπτικές έξοδοι αναφοράς των MZMs). ....	236
Σχήμα A.5: RF GSG και GS γραμμές μετάδοσης και θέση των ηλεκτρικών GSG/GS στοιχείων μετάβασης στο πλινθίο του διπλού IQ διαμορφωτή. ....	237
Σχήμα A.6: Πειραματική διάταξη για την παραγωγή και αξιολόγηση της ποιότητας των RZ-(Q)PSK σημάτων στα 22 Gbaud μέσω απευθείας ανίχνευσης.....	239
Σχήμα A.7: Οπτικό σήμα ρολογιού στα 22 GHz στην έξοδο του EAM. Χρονική κλίμακα: 20 ps/div.....	239
Σχήμα A.8: Πάνω γραμμή: διαγράμματα οφθαλμού των PSK σημάτων στην έξοδο του (α) πάνω και (β) κάτω MZM. Κάτω γραμμή: διαγράμματα οφθαλμού των αποκωδικοποιημένων σημάτων στην έξοδο του (γ) πάνω και (δ) κάτω MZM. Χρονική κλίμακα 20 ps/div. ....	240
Σχήμα A.9: Μετρήσεις BER ως συνάρτηση του OSNR για το πάνω (upper) και το κάτω (lower) RZ-PSK σήμα. Οι τιμές της λαμβανόμενης ισχύος ήταν +1.6 dBm και -0.7 dBm για τον πάνω και τον κάτω MZM αντίστοιχα. Τα κανάλια 1 έως 4 (ch1-ch4) αναφέρονται στις τέσσερις αποπολυπλεγμένες ηλεκτρικές ακολουθίες των 5.5 Gb/s. ....	240
Σχήμα A.10: Διαγράμματα οφθαλμού του: (α) RZ-QPSK σήματος και (β) της αποκωδικοποιημένης ακολουθίας στην έξοδο του διαμορφωτή. Χρονική κλίμακα: 20 ps/div. ....	241
Σχήμα A.11: Πειραματική διάταξη αξιολόγησης του διαμορφωτή πολλαπλών κωδικοποιήσεων για QPSK σήματα εξόδου με χρήση ενδόδυνης ανίχνευσης.....	241
Σχήμα A.12: Μετρήσεις BER της QPSK εξόδου του διαμορφωτή πολλαπλών κωδικοποιήσεων με εφαρμογή ενδόδυνης ανίχνευσης.....	242

## Κατάλογος Πινάκων

Πίνακας 2.1: Παράμετροι VPI-TLLM μοντέλου προσομοίωσης SOA. ....	74
Πίνακας 2.2: Βασικές παράμετροι του μοντέλου προσομοίωσης SOA. ....	76
Πίνακας 3.1: Τιμές φάσης που αποτυπώνονται από το διαμορφωτή QPSK.....	108
Πίνακας 3.2: Αποκωδικοποιημένες έξοδοι στο QPSK δέκτη σε κανονικοποιημένη μορφή. ....	111
Πίνακας 3.3: Αντιστοίχιση λειτουργίας προκωδικοποιητή και διαμορφωτή. ....	113
Πίνακας 3.4: Αντιστοίχιση στο δέκτη των αλλαγών της φάσης σε δυφία. ....	116
Πίνακας 3.5: Βασικές παράμετροι του μοντέλου προσομοίωσης SOA. ....	125
Πίνακας 3.6: Ποσοτικοποίηση της υποβάθμισης ποιότητας του σήματος κατά τη διαδικασία της μετατροπής μήκους κύματος για το σχήμα διαμόρφωσης DQPSK. ....	127
Πίνακας 4.1: Τιμές φάσης στην έξοδο διάταξης σχηματισμού D8PSK σήματος με χρήση ενός MZM σε σειρά με δύο PMs με βάση τις ηλεκτρικές ακολουθίες εισόδου I, Q και D. ....	151
Πίνακας 4.2: Τιμές φάσης στην έξοδο διάταξης σχηματισμού D8PSK σήματος με χρήση ενός IQ διαμορφωτή σε σειρά με έναν PM με βάση τις ηλεκτρικές ακολουθίες εισόδου I, Q και D. ..	154
Πίνακας 5.1: Σύνοψη κατανάλωσης ισχύος και καταλαμβανόμενου χώρου επίτευξης ταχύτητας Tb/s για κάθε τύπο κάρτας πομποδέκτη.....	196
Πίνακας 5.2: Μήκη κύματος και τιμές συχνότητας για κάθε κανάλι της πηγής laser.....	200
Πίνακας 5.3: Μήκη κύματος, συχνότητες και τύποι σημάτων που συνθέτουν το υβριδικό DWDM σενάριο μετάδοσης.....	211
Πίνακας A.1: Στατικός χαρακτηρισμός του κάθε MZM που συνθέτει το διαμορφωτή πολλαπλών κωδικοποιήσεων (IQ-MZM).....	239



# Κατάλογος Συντμήσεων

ΠΕΠΣΔ ΨΔΑ	Πλινθίο Επεξεργασίας Πολλαπλών Σχημάτων Διαμόρφωσης Ψευδοτυχαία Δυαδική Ακολουθία
ASE	Amplified-Spontaneous Emission
AWG	Arrayed-Waveguide Grating
B2B	Back-to-Back
BER	Bit-Error Rate
BG	Bragg-Grating
CD	Chromatic Dispersion
CW	Continuous Wave
CWDM	Coarse Wavelength-Division Multiplexing
D8PSK	Differential 8-level Phase-Shift Keying
D16PSK	Differential 16-level Phase-Shift Keying
DBPSK	Differential Binary Phase-Shift Keying
DCF	Dispersion Compensating Fiber
DCM	Dispersion Compensation Module
DFB (laser)	Distributed Feedback (laser)
DFF	Dispersion-Flattened Fiber
DFWM	Degenerated Four-Wave Mixing
DGD	Differential Group Delay
DI	Delay Interferometer
DP	Dual-Polarization
DPSK	Differential Phase-Shift Keying
DQPSK	Differential Quadrature Phase-Shift Keying
DSP	Digital Signal Processing
DWDM	Dense Wavelength-Division Multiplexing
EAM	Electro-Absorption Modulator
ECL	External Cavity Laser
EDFA	Erbium-Doped Fiber Amplifier
EIC	Electronic Integrated Circuit
EML	Externally Modulated Laser
ER	Extinction Ratio
FEC	Forward Error Correction
FPGA	Field Programmable Gate Array
FSR	Free-Spectral Range
FWHM	Full-Width at Half Maximum
GSG	Ground-Signal-Ground
HNLF	Highly-Nonlinear Fiber

HSPA	High Speed Packet Access
IP	Internet Protocol
LEAF	Large Effective Area Fiber
LO	Local Oscillator
LPF	Low-Pass Filter
MFPC	Multi-Format Processing Chip
MSA	Multi-Source Agreement
MZI	Mach-Zehnder Interferometer
MZM	Mach-Zehnder Modulator
NOLM	Nonlinear Optical Loop Mirror
NRZ	Nonreturn-to-Zero
OADM	Optical Add/Drop Multiplexer
OBPF	Optical Band-Pass Filter
OBS	Optical Burst Switching
OCS	Optical Circuit Switching
ODL	Optical Delay Line
OIC	Optical Integrated Circuit
OOK	On-Off Keying
OPS	Optical Packet Switching
OSNR	Optical Signal-to-Noise Ratio
OTDM	Optical Time Division Multiplexing
OTL	Optical Line Terminal
OTN	Optical Transport Network
OXC	Optical Cross-Connect
PBS	Polarization Beam Splitter
PD	Photo Detector
PMD	Polarization-Mode Dispersion
PM-QPSK	Polarization Multiplexed-Quadrature Phase-Shift Keying
PIC	Photonic Integrated Circuit
PLC	Planar Lightwave Circuit
PLL	Phase-Locked Loop
PM	Phase Modulator
PMD	Polarization-Mode Dispersion
PPLN	Periodically Poled Lithium Niobate
PSK	Phase-Shift Keying
QAM	Quadrature Amplitude Modulation
QD-SOA	Quantum Dot-Semiconductor Optical Amplifier
QPSK	Quadrature Phase-Shift Keying
QW-SOA	Quantum Well-Semiconductor Optical Amplifier
REAM	Reflective Electro-Absorption Modulator
RIN	Relative Intensity Noise
RSOA	Reflective Semiconductor Optical Amplifier



RZ	Return-to-Zero
SDH	Synchronous Digital Hierarchy
SER-DES	Serialiser/De-serialiser
SFP	Small Form-factor Pluggable
SLALOM	Semiconductor Laser Amplifier in a Loop Mirror
SMF	Single-Mode Fiber
SNR	Signal-to-Noise Ratio
SOA	Semiconductor Optical Amplifier
SONET	Synchronous Optical Network
SP	Single-Polarization
SPM	Self-Phase Modulation
SRS	Stimulated Raman Scattering
SSC	Spot-Size-Converter
TWE	Travelling Wave Electrode
UNI	Ultrafast Nonlinear Interferometer
VCO	Voltage-Controlled Oscillator
VOA	Variable Optical Attenuator
WDM	Wavelength Division Multiplexing
WSS	Wavelength Selective Switch
XGM	Cross-Gain Modulation
XPM	Cross-Phase Modulation



# Κεφάλαιο 1.

## Εισαγωγή: Επεξεργασία σήματος σύνθετης κωδικοποίησης με χρήση κυκλωμάτων υψηλής ολοκλήρωσης για εφαρμογές σε οπτικά δίκτυα

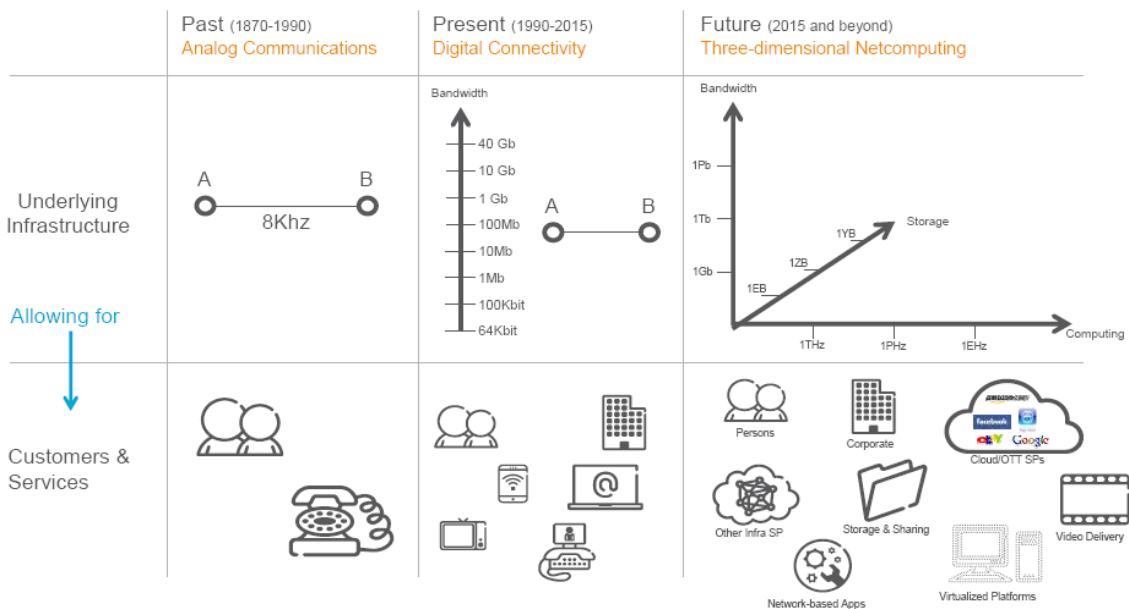
**Τ**ο παρόν εισαγωγικό κεφάλαιο παρουσιάζει τους κύριους ερευνητικούς άξονες πάνω στους οποίους εκπονήθηκε η διατριβή, συνοψίζει τα κίνητρα και τους στόχους της και περιγράφει τη δομή της. Στην πρώτη ενότητα του κεφαλαίου γίνεται εν συντομία η παρουσίαση των οπτικών δικτύων επικοινωνιών. Στη δεύτερη ενότητα παρουσιάζεται η εξέλιξη των ολοκληρωμένων οπτικών κυκλωμάτων μέχρι σήμερα και δίνεται μία σύντομη περιγραφή των τεχνικών και των υλικών ολοκλήρωσης. Στην τρίτη ενότητα περιγράφεται η ανάγκη για μετάβαση από τις συμβατικές κωδικοποιήσεις σε νέες και παρουσιάζονται τα προηγμένα σχήματα διαμόρφωσης. Τέλος, στην τέταρτη ενότητα περιγράφεται το κίνητρο για την εκπόνηση της διατριβής, αναλύονται οι θέσεις και οι αποτελεσματικές λύσεις που προσφέρει, και παρουσιάζεται η δομή της.

### 1.1 Ευρυζωνικά οπτικά δίκτυα επικοινωνιών

Αδιαμφισβήτητα ο 21<sup>ος</sup> αιώνας, σύμφωνα με όλες τις ενδείξεις, θα αποτελέσει τον «χρυσό» αιώνα των επιστημονικών και τεχνολογικών εξελίξεων στον τομέα των δικτύων και τηλεπικοινωνιών. Ήδη την τελευταία δεκαετία το διαδίκτυο απέκτησε περίπου δύο δισεκατομμύρια νέους χρήστες [1.1] ενώ απλές εφαρμογές, όπως ο φυλλομετρητής και το ηλεκτρονικό ταχυδρομείο, έδωσαν τη θέση τους σε νέες, περισσότερο πολύπλοκες, όπως το βίντεο-κατά-παράγγελια (Video-on-Demand), την IP τηλεόραση υψηλής ευκρίνειας (Internet Protocol-High Definition-TV), το cloud computing και το social networking. Παράλληλα, πραγματοποιείται και η εμφάνιση νέων φορητών μεθόδων για ασύρματη πρόσβαση στο διαδίκτυο, όπως το WiFi, το WiMAX και το High Speed Packet Access (HSPA). Ωστόσο, αυτή η αλματώδης ανάπτυξη προκαλεί μια διαρκής αύξηση της τηλεπικοινωνιακής κίνησης η οποία εκτιμάται ότι θα έχει διπλασιαστεί μέχρι το τέλος του 2014 [1.2]. Στο ήδη επιβαρημένο σιγητικό έρχεται να προστεθεί και η αυξημένη χρήση των σύγχρονων smartphones, όπως για παράδειγμα το iPhone και

τα Windows Phones με τις 3G και 4G εφαρμογές τους, όπως απεικονίζεται και στο Σχήμα 1.1 [1.3]. Συνεπώς, γίνεται όλο και πιο επιτακτική η ανάγκη για αύξηση του διαθέσιμου εύρους ζώνης από τους τηλεπικοινωνιακούς παρόχους προκειμένου να υποστηριχθούν πλήρως οι νέοι χρήστες και οι απαιτητικές σε εύρος ζώνης δικτυακές εφαρμογές.

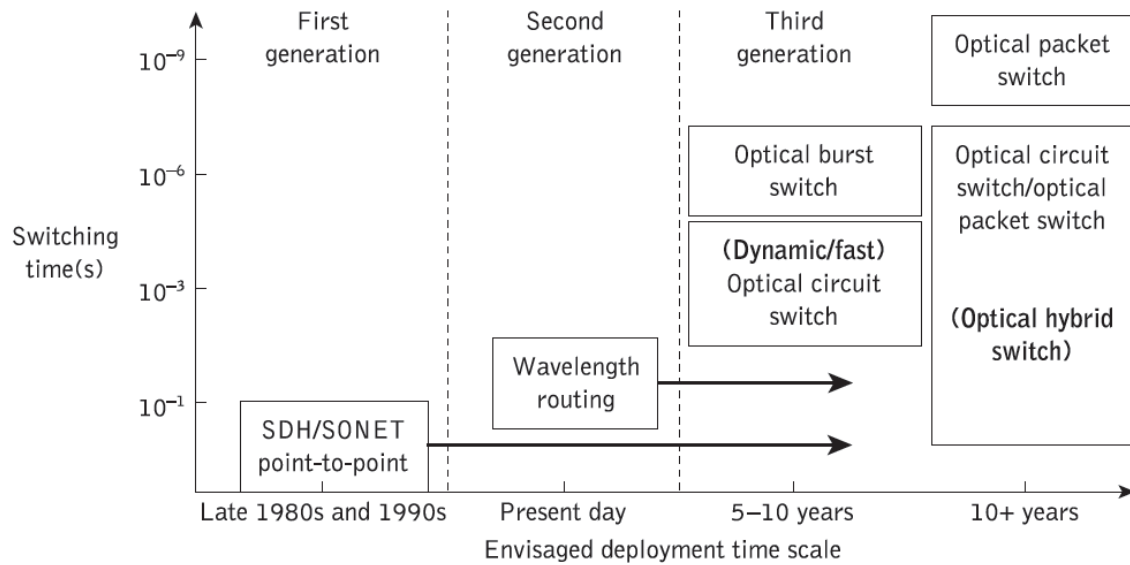
Τα οπτικά δίκτυα επικοινωνιών αποτελούν την πιο κατάλληλη λύση για τον περιορισμό του προβλήματος. Ως φυσικό μέσω μετάδοσης της πληροφορίας χρησιμοποιούν την οπτική ίνα η οποία παρουσιάζει ένα εύρος ζώνης της τάξεως των ~25 THz στη φασματική περιοχή γύρω από τα 1550 nm και πολύ χαμηλές απώλειες διάδοσης, στην ίδια φασματική περιοχή, που φτάνουν τα ~0.25 dB/km. Η φωτονική τεχνολογία, που βρίσκεται σε μία περίοδο ωριμότητας και παίζει όλο και πιο ενεργό ρόλο στον τομέα των τηλεπικοινωνιών και των δικτύων, αποτελεί τη βέλτιστη επιλογή για την ανάπτυξη των διαθέσιμων ευρυζωνικών υποδομών καθώς προσφέρει πολλά πλεονεκτήματα ενώ τα χαρακτηριστικά που διαθέτει την καθιστούν μία από τις σημαντικότερες τεχνικές στις τηλεπικοινωνίες. Οι σημαντικότερες ανακαλύψεις, ως σήμερα, που συνέβαλαν ώστε η φωτονική τεχνολογία να παίζει σημαντικό ρόλο στον τομέα των τηλεπικοινωνιών είναι η ανάπτυξη των πηγών Laser στα τέλη της δεκαετίας του 50 [1.4], η κατασκευή οπτικών ινών χαμηλής απώλειας τη δεκαετία του 70 [1.5], η ανάπτυξη του οπτικού ενισχυτή ίνας ερβίου (EDFA - Erbium-Doped Fiber Amplifier) κατά τη δεκαετία του 80 [1.6] και η ανάπτυξη συστοιχιών διηλεκτρικών φίλτρων λεπτού φύλλου (BG - Bragg-Grating) [1.7].



Σχήμα 1.1: Η ανάγκη για ευρυζωνικότητα.

Με την πάροδο των χρόνων, τα οπτικά δίκτυα έχουν διαμορφωθεί σε περισσότερο πολύπλοκες δομές ενώ παρουσιάζουν και πιο σύνθετες λειτουργίες. Η εξέλιξη αυτή έχει διαιρεθεί σε τρεις κατηγορίες-γενιές με κριτήρια τη δομή, το χρόνο δρομολόγησης και

τη χρήση οπτικών συστημάτων που επιτρέπουν την εφαρμογή νέων λειτουργιών μέσα στο δίκτυο, όπως απεικονίζεται και στο Σχήμα 1.2 [1.8].



Σχήμα 1.2: Η εξέλιξη των οπτικών δικτύων.

Στα οπτικά δίκτυα πρώτης γενιάς, η οπτική ίνα χρησιμοποιήθηκε για τη μετάδοση και παροχή χωρητικότητας, ενώ οι υπόλοιπες λειτουργίες του δικτύου, όπως η μεταγωγή, η δρομολόγηση, ο έλεγχος και η διαχείριση υποστηρίζονταν μέσω χρήσης ηλεκτρονικών κυκλωμάτων. Παραδείγματα οπτικών δικτύων πρώτης γενιάς αποτελούν το σύγχρονο οπτικό δίκτυο (SONET - Synchronous Optical Network) και το σύστημα σύγχρονης ψηφιακής ιεραρχίας (SDH - Synchronous Digital Hierarchy).

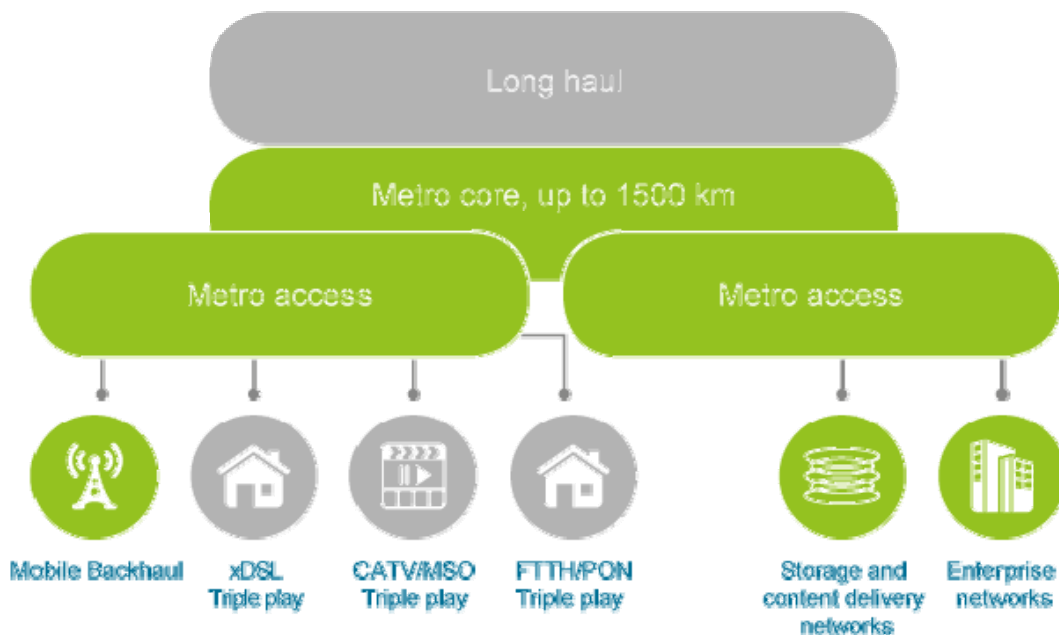
Στη σημερινή τους μορφή, τα οπτικά δίκτυα διανύουν τη δεύτερη γενιά τους. Βασικό τους χαρακτηριστικό είναι ότι τμήμα της δρομολόγησης, της μεταγωγής καθώς και των άλλων ευφών διεργασιών έχει μεταφερθεί στο οπτικό επίπεδο (optical layer). Τα οπτικά δίκτυα δεύτερης γενιάς συχνά αναφέρονται και σαν δίκτυα πολυπλεξία μήκους κύματος ή WDM δίκτυα, καθώς κάνουν χρήση της τεχνικής πολυπλεξία διαίρεσης μήκους κύματος (WDM - Wavelength Division Multiplexing) [1.9] για τη μέγιστη αξιοποίηση του διαθέσιμου εύρους ζώνης. Κατά την πολυπλεξία WDM, στο κοινό φυσικό μέσο μετάδοσης (οπτική ίνα) μεταδίδονται ταυτόχρονα περισσότερα του ενός κανάλια χαμηλότερου ρυθμού μετάδοσης με οπτικά φέροντα διαφορετικού μήκους κύματος. Η δρομολόγηση των WDM καναλιών σε τέτοια δίκτυα πραγματοποιείται μέσω δομικών συστημάτων, όπως τα οπτικά τερματικά γραμμής (OTL - Optical Line Terminal), τους οπτικούς πολυπλέκτες προσθήκης/αφαίρεσης δεδομένων (OADM - Optical Add/Drop Multiplexer) και τα οπτικά στοιχεία διασύνδεσης (OXC - Optical Cross-Connect). Τα OLTs χρησιμοποιούνται στα άκρα μίας WDM ζεύξης για τη μετατροπή του ηλεκτρικού σήματος σε οπτικό, και αντίστροφα, και για την πολυπλεξία/αποπολυπλεξία των καναλιών διαφορετικού μήκους κύματος. Οι OADMs χρησιμοποιούνται από ενδιάμεσους κόμβους για να «αφαιρέσουν» κάποια από τα μήκη κύματος μίας οπτικής ζεύξης και να «προσθέσουν» νέα μήκη κύματος στη θέση αυτών.

Λόγω της απλής σύνθεσής τους, συνήθως διαθέτουν δύο θύρες που συνδέονται στο οπτικό δίκτυο, μπορούν να υποστηρίξουν μικρό αριθμό μηκών κύματος και για το λόγο αυτό χρησιμοποιούνται σε απλές δικτυακές τοπολογίες, όπως η γραμμική τοπολογία και η τοπολογία δακτυλίου [1.10]. Για περισσότερα κανάλια και για πιο πολύπλοκες δικτυακές τοπολογίες, οι οποίες διαχειρίζονται μεγάλα φορτία πληροφορίας, γίνεται χρήση των OXCs οι οποίοι εκτελούν την ίδια λειτουργία με τους OADMs με τη μόνη διαφορά ότι διαθέτουν περισσότερες θύρες που συνδέονται στο οπτικό δίκτυο. Δεδομένου ότι στα δίκτυα δεύτερης γενιάς το οπτικό μονοπάτι που θα ακολουθήσει το μεταδιδόμενο σήμα καθορίζεται από το μήκος κύματός του και από την προέλευσή του, τους έχει δοθεί η ονομασία δίκτυα δρομολόγηση μήκους κύματος (wavelength-routed networks).

Η ανάγκη, ωστόσο, για αποδοτικότερη εκμετάλλευση του διαθέσιμου εύρους ζώνης και για δυνατότητα δυναμικής δρομολόγησης κατά την οποία οπτικές συνδέσεις υψηλής χωρητικότητας θα δημιουργούνται και θα παραμένουν ενεργές μόνο για το χρονικό διάστημα που απαιτείται, οδηγεί στην αναβάθμιση των σημερινών οπτικών δικτύων επικοινωνιών σε δίκτυα τρίτης γενιάς. Τα οπτικά δίκτυα επόμενης γενιάς θα κάνουν χρήση βελτιωμένων τεχνικών οπτικής μεταγωγής για την αύξηση της ταχύτητας λειτουργίας τους και τη δημιουργία επαναρυθμιζόμενων δικτυακών δομών. Οι τύποι οπτικής μεταγωγής που μπορούν να προσφέρουν τα παραπάνω πλεονεκτήματα είναι η μεταγωγή κυκλώματος, η μεταγωγή πακέτου και η μεταγωγή εκρηκτική ροής. Κατά την οπτική μεταγωγή κυκλώματος (OCS - Optical Circuit Switching) [1.11], η οποία αποτελεί μία περισσότερο στατική διαδικασία, μια οπτική ζεύξη σχηματίζεται και δεσμεύεται πριν την επικοινωνία ανάμεσα σε δύο σημεία του δικτύου ενώ όταν αυτή ολοκληρωθεί το κανάλι, και αντίστοιχα η χωρητικότητά του, αποδεσμεύεται και στη συνέχεια καταργείται. Εναλλακτικά, με την οπτική μεταγωγή πακέτου (OPS - Optical Packet Switching) [1.12], αντί να επιτυγχάνεται μια ολοκληρωμένη μετάδοση με ένα απλό βήμα συνεχούς ροής δεδομένων, η πληροφορία σπάει σε μικρότερες μονάδες ή πακέτα καθένα από τα οποία αποστέλλεται σε μία τρέχουσα εδραιωμένη σύνδεση. Τα πακέτα δεδομένων αποτελούνται από το πεδίο της επικεφαλίδας (header), το περιεχόμενο του οποίου καθορίζει τον προορισμό του πακέτου μέσα στο δίκτυο, το πεδίο του φορτίου (payload), του οποίου το περιεχόμενο καθορίζει τα χρήσιμα προς μετάδοση δεδομένα και την προστατευτική ζώνη δυφίων (guardband), η οποία περιλαμβάνει τον απαραίτητο αριθμό βοηθητικών δυφίων για την υποστήριξη των διαφόρων λειτουργικών διαδικασιών δικτύου. Τέλος, η μεταγωγή εκρηκτικής ροής (OBS - Optical Burst Switching) [1.13], είναι μια τεχνική η οποία συνδυάζει τα χαρακτηριστικά τόσο της οπτικής μεταγωγής κυκλώματος όσο και της οπτικής μεταγωγής πακέτου. Η διαφορά της οπτικής μεταγωγής εκρηκτικής ροής έναντι των άλλων τεχνικών έγκειται στο ότι η επικεφαλίδα στέλνεται ανεξάρτητα και πριν από τα δεδομένα φορτίου, έτσι ώστε να είναι δυνατή η επεξεργασία της και η δέσμευση του

κατάλληλου εύρους ζώνης για τη μετάδοση της πληροφορίας που θα ακολουθήσει [1.14].

Αν θεωρήσουμε ως κριτήριο κατηγοριοποίησης των οπτικών δικτύων επικοινωνιών την έκταση την οποία καταλαμβάνουν, τότε αυτά χωρίζονται σε δίκτυα κορμού (long-haul ή core networks), σε μητροπολιτικά δίκτυα (metro networks) και σε δίκτυα πρόσβασης (access networks), όπως απεικονίζεται στο Σχήμα 1.3 [1.15]. Τα οπτικά δίκτυα κορμού προσφέρουν εθνική, ηπειρωτική ακόμα και διηπειρωτική κάλυψη μέσω υπερωκεάνιων συνδέσεων με την έκτασή τους να φτάνει τα αρκετές δεκάδες χιλιάδες χιλιόμετρα. Τέτοιου είδους δίκτυα χρησιμοποιούνται για την ενοποίηση των διαφόρων μητροπολιτικών δικτύων που εκτείνονται σε μία χώρα ή τη διασύνδεση γεωγραφικά απομακρυσμένων πόλεων ή χωρών, ενώ οι συνδέσεις μεταξύ των οπτικών κόμβων που εντοπίζονται κατά μήκος τέτοιων δικτύων υλοποιούνται μέσω OXCs. Στο αμέσως κατώτερο ιεραρχικό επίπεδο βρίσκονται τα δίκτυα μητροπολιτικής περιοχής. Τα δίκτυα αυτά προσφέρουν μία πλατφόρμα πολλαπλών λειτουργιών ενώ περιορίζονται σε περιοχές με έκταση δεκάδων η εκατοντάδων χιλιομέτρων. Στην παρούσα τους φάση υλοποιούνται μέσω τοπολογιών δακτυλίου. Για τη διασύνδεση μεταξύ των οπτικών κόμβων σε ένα μητροπολιτικό δίκτυο χρησιμοποιούνται OADMs, ενώ ευρύτερα μητροπολιτικά δίκτυα ενσωματώνουν επίσης OXCs. Τέλος, η κατώτερη βαθμίδα της ιεραρχίας περιλαμβάνει τα δίκτυα πρόσβασης που εκτείνονται σε αποστάσεις λίγων εκατοντάδων μέτρων ως αρκετών δεκάδων χιλιομέτρων. Για το λόγο αυτό, τα δίκτυα πρόσβασης παρέχουν την αρχική διασύνδεση του δικτύου τηλεπικοινωνιών με τους οικιακούς χρήστες και τις επιχειρήσεις. Οι βασικές τοπολογίες που υλοποιούνται σε ένα τέτοιο δίκτυο είναι αυτές της αρτηρίας, του δακτυλίου και του αστέρια [1.15].



Σχήμα 1.3: Κατηγορίες οπτικών δικτύων με βάση την έκταση που καταλαμβάνουν.

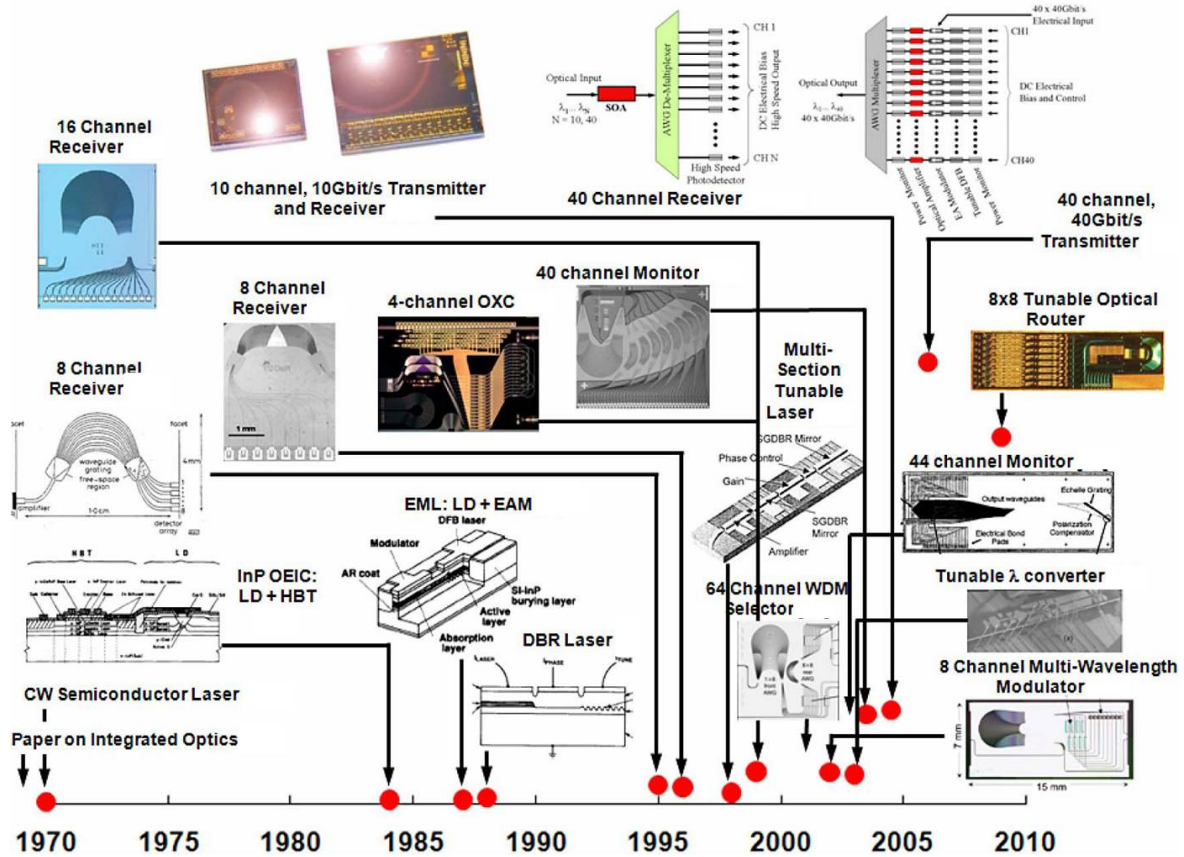
## 1.2 Η εξέλιξη των ολοκληρωμένων οπτικών κυκλωμάτων

Στα σημερινά οπτικά δίκτυα επικοινωνιών ή δίκτυα δεύτερης γενιάς, όπως αναφέρθηκε και στην προηγούμενη ενότητα, τμήμα της δρομολόγησης, της μεταγωγής, της αναγέννησης και άλλων βασικών διαδικασιών πραγματοποιείται στο οπτικό επίπεδο ενώ τα συστήματα που χρησιμοποιούνται για να υποστηρίξουν τις διεργασίες αυτές αποτελούνται στο σύνολό τους από διακριτά στοιχεία καθένα από τα οποία εκτελεί και μία απλή λειτουργία. Η ανάγκη παροχής αυξημένης χωρητικότητας υπηρεσιών απαιτεί, με αυτόν τον τρόπο, τη χρήση υπερβολικά μεγάλου αριθμού των διαθέσιμων οπτικών συστημάτων και σαν αποτέλεσμα τα σύγχρονα οπτικά δίκτυα τείνουν να μετατραπούν σε πολύπλοκες και αναξιόπιστες δομές. Το πρόβλημα γίνεται ακόμα μεγαλύτερο στα μελλοντικά οπτικά δίκτυα όπου νέες εφαρμογές, ικανές να υποστηρίξουν πιο σύνθετες τεχνικές διαμόρφωσης, θα κάνουν την εμφάνισή τους. Η φωτονική ολοκλήρωση, όπως όλα δείχνουν, θα αποτελέσει παράγοντα κλειδί στην επίλυση του συγκεκριμένου προβλήματος καθώς μέσω των ολοκληρωμένων οπτικών κυκλωμάτων (OIC - Optical Integrated Circuit) επιτυγχάνεται αύξηση της χωρητικότητας και της αξιοπιστίας ενός συστήματος ενώ παράλληλα το κόστος κατασκευής, το μέγεθος και η κατανάλωση ισχύος μειώνονται κατά πολύ [1.16].

Με τον όρο ολοκληρωμένο οπτικό κύκλωμα ή ολοκληρωμένο φωτονικό κύκλωμα (PIC - Photonic Integrated Circuit) αναφερόμαστε σε μία απλή συσκευή που ενσωματώνει πολλαπλά οπτικά στοιχεία και αντίστοιχα λειτουργίες [1.17]. Η επιτυχημένη πορεία των ολοκληρωμένων ηλεκτρονικών κυκλωμάτων (EIC - Electronic Integrated Circuit), η οποία είχε ως αφετηρία την ολοκλήρωση ενός μικρού αριθμού από τρανζίστορ και των αντίστοιχων διασυνδέσεών τους σε υπόστρωμα πυριτίου από τους πρωτοπόρους Jack Kilby και Robert Noyce γύρω στο 1958, αποτέλεσε το εφαλτήριο και ταυτόχρονα παράδειγμα προς μίμηση για την εξέλιξη της φωτονικής ολοκλήρωσης και των οπτικών κυκλωμάτων πάνω στα οποία εφαρμόστηκε [1.18]. Το πρώτο ολοκληρωμένο οπτικό κύκλωμα παρουσιάστηκε λίγες δεκαετίες αργότερα από το αντίστοιχο ηλεκτρονικό, όταν το 1986 επιτεύχθηκε η ενσωμάτωση πάνω στην ίδια συσκευή ενός laser κατανεμημένης ανάδρασης (DFB - Distributed Feedback Laser) και ενός διαμορφωτή ηλεκτρο-απορρόφησης (EAM - Electro-Absorption Modulator) υλοποιώντας το πρώτο εξωτερικά διαμορφωμένο laser (EML - Externally Modulated Laser) [1.19]. Έκτοτε, η φωτονική ολοκλήρωση ακολουθεί το δικό της νόμο του Moore [1.20] ο οποίος παρουσιάζει αρκετές ομοιότητες με αυτόν της ηλεκτρονικής. Στο Σχήμα 1.4 παρουσιάζεται χρονικά η εξέλιξη των ολοκληρωμένων οπτικών κυκλωμάτων όπως έχει διαμορφωθεί σε παγκόσμιο επίπεδο μέχρι σήμερα [1.21]. Πρόσφατα, η Αμερικανική εταιρία Infinera, που ειδικεύεται στο χώρο της φωτονικής ολοκλήρωσης και διαθέτει στο ενεργητικό της ένα μεγάλο σύνολο από πρωτοποριακές υλοποιήσεις, παρουσίασε έναν οπτικό πομπό δέκα καναλιών με συνολική ταχύτητα που ξεπερνάει τα 1 Tb/s ολοκληρώνοντας περισσότερα από 150 οπτικά στοιχεία σε ένα πλινθίο (chip) [1.22].



Εισαγωγή: Επεξεργασία σήματος σύνθετης κωδικοποίησης με χρήση κυκλωμάτων υψηλής ολοκλήρωσης για εφαρμογές σε οπτικά δίκτυα



Σχήμα 1.4: Η εξέλιξη των ολοκληρωμένων οπτικών κυκλωμάτων μέχρι σήμερα.

Η φωτονική ολοκλήρωση, όπως ισχύει και για την περίπτωση της ηλεκτρονικής, μπορεί να επιτευχθεί με δύο τρόπους. Είτε μονολιθικά (monolithic integration) είτε υβριδικά (hybrid integration). Κατά την υβριδική ολοκλήρωση πραγματοποιείται συνδυασμός οπτικών δομικών στοιχείων και διασυνδέσεων που προέρχονται από διαφορετικά υλικά κατασκευής. Η τεχνική αυτή προσφέρει υψηλής απόδοσης ολοκληρωμένα κυκλώματα καθώς τα επιμέρους οπτικά και ηλεκτρονικά στοιχεία που τα συνθέτουν μπορούν να βελτιστοποιηθούν ανεξάρτητα τόσο σχεδιαστικά όσο και κατασκευαστικά. Αντίθετα, στην μονολιθική ολοκλήρωση χρησιμοποιείται αποκλειστικά ένα υλικό σαν υπόστρωμα για την κατασκευή και ενοποίηση των οπτικών δομικών στοιχείων. Το μεγαλύτερο πλεονέκτημα της τεχνικής αυτής έγκειται στο γεγονός ότι μπορούν να ενοποιηθούν και να συσκευαστούν (packaging) με απλούστερο και οικονομικότερο τρόπο μεγάλος αριθμός όμοιων δομικών οπτικών στοιχείων ή στοιχείων κοινού υλικού κατασκευής, επιτυγχάνοντας έτσι κυκλώματα υψηλής κλίμακας ολοκλήρωσης [1.23].

Ωστόσο, και οι δύο τεχνικές ολοκλήρωσης που παρουσιάστηκαν εμφανίζουν αρκετά μειονεκτήματα. Για παράδειγμα, στην περίπτωση της μονολιθικής ολοκλήρωσης το υλικό του υποστρώματος που επιλέγεται δεν μπορεί να είναι ιδανικό για όλο το σύνολο των οπτικών στοιχείων που ενοποιούνται με αποτέλεσμα η απόδοσή τους να παρουσιάζει αποκλίσεις από τη μέγιστη δυνατή. Αντίστοιχα, στην περίπτωση της υβριδικής ολοκλήρωσης οι διασυνδέσεις μεταξύ των οπτικών στοιχείων διαφορετικού υλικού αποτελεί πρόκληση και μπορεί να εισάγει αρκετές απώλειες μειώνοντας με

αυτόν τον τρόπο τη συνολική απόδοση του ολοκληρωμένου κυκλώματος. Ενώ οι περισσότερες εταιρίες υλοποίησης οπτικών συστημάτων δεν έχουν ακόμα κατασταλάξει σε ποια τεχνική ολοκλήρωσης θα επενδύσουν μελλοντικά, η Infinera αναπτύσσει και διαθέτει εμπορικά οπτικά κυκλώματα μεγάλης κλίμακας ολοκλήρωσης και υψηλής απόδοσης χρησιμοποιώντας τη μονολιθική τεχνική. Σε διαφορετική κατεύθυνση βρίσκεται η εταιρία CIP Technologies (Centre for Integrated Photonics) η οποία χρησιμοποιεί μια ξεχωριστή και εξίσου αποδοτική τεχνολογία προσέγγισης με την ονομασία “monolithic-on-hybrid” που ουσιαστικά αποτελεί ένα συνδυασμό μονολιθικής και υβριδικής ολοκλήρωσης. Κατά τη διαδικασία αυτή, τα επιμέρους ενεργά και παθητικά οπτικά στοιχεία ολοκληρώνονται με τις κατάλληλες προδιαγραφές υλικών μονολιθικά ενώ η ενοποίησή τους πραγματοποιείται με υβριδικό τρόπο [1.24]. Παρά τις προκλήσεις που παρουσιάζονται κατά τη φωτονική ολοκλήρωση, τόσο η μονολιθική όσο και η υβριδική τεχνική αποτελούν δύο αρκετά υποσχόμενες λύσεις, ικανές να ικανοποιήσουν τις απαιτήσεις των μελλοντικών οπτικών δικτύων επικοινωνιών. Σε αυτό, ωστόσο, πρέπει να δοθεί ιδιαίτερη σημασία και στην επιλογή του κατάλληλου υλικού που χρησιμοποιείται σαν υπόστρωμα.

Σήμερα, τα οπτικά στοιχεία κατασκευάζονται με χρήση διαφόρων υλικών όπως το φωσφορούχο ίνδιο (InP - Indium Phosphide), αρσενικούχο γάλλιο (GaAs - Gallium Arsenide), νιοβικό λίθιο (LiNbO<sub>3</sub> - Lithium Niobate), πυρίτιο (Si - Silicon) και Silica-on-Silicon. Η φωτονική ολοκλήρωση αντλεί την αξία της από την ικανότητα να ενοποιεί όσο το δυνατόν περισσότερες ανόμοιες λειτουργίες σε μια απλή πλατφόρμα υλικού (material platform) και με τον τρόπο αυτό να επιφέρει το μέγιστο αποτέλεσμα στο κόστος του συστήματος και στη λειτουργικότητά του. Από τα παραπάνω υλικά, το LiNbO<sub>3</sub> διαθέτει μικρή πρακτική ισχύ σαν πλατφόρμα υλικού για ολοκλήρωση καθώς δεν μπορεί να χρησιμοποιηθεί στην υλοποίηση ενεργών οπτοηλεκτρονικών στοιχείων όπως lasers και ανιχνευτές. Επιπλέον, για την επεξεργασία του απαιτούνται σύνθετες διαδικασίες που το καθιστούν οικονομικά μη κατάλληλο για υψηλής κλίμακας οπτική ολοκλήρωση. Αν και ενεργά οπτοηλεκτρονικά στοιχεία μπορούν να υλοποιηθούν σε GaAs, το εγγενές χάσμα ζώνης (band-gap) που παρουσιάζει επιτρέπει τη χρήση του μόνο στο τηλεπικοινωνιακό παράθυρο των 850 nm, περιορίζοντας τη χρησιμότητά του σε ευρείας κλίμακας δίκτυα [1.25]. Πιο πρόσφατα, το πυρίτιο (Si) φάνηκε ότι αποτελεί ένα πολλά υποσχόμενο υλικό για την ολοκλήρωση παθητικών οπτικών στοιχείων όπως φράγματα συστοιχίας κυματοδηγών (AWG - Arrayed-Waveguide Grating) και μεταβλητών οπτικών εξασθενητών (VOA - Variable Optical Attenuator) [1.26]. Επιπλέον, τα ολοκληρωμένα οπτικά κυκλώματα πυριτίου μπορούν να κατασκευαστούν χρησιμοποιώντας τις κλασσικές CMOS διαδικασίες και συνεπώς υπόσχονται τον συνδυασμό της οπτικής και της ηλεκτρονικής ολοκλήρωσης. Οι πρακτικές, ωστόσο, δυσκολίες που προκύπτουν από την υλοποίηση σε πυρίτιο υψηλής απόδοσης ενεργών οπτοηλεκτρονικών διεργασιών όπως το lasing, η διαμόρφωση και η ανίχνευση [1.27]

περιορίζει τη χρησιμότητά του στην ολοκλήρωση μόνο παθητικών οπτικών στοιχείων. Ωστόσο, η σχετική ωριμότητα και ευκολία υλοποίησης αυτής της τεχνολογίας οδήγησε στην αυξημένη χρήση σε επίπεδα φωτο-κυματικά κυκλώματα (PLC - Planar Lightwave Circuit) για την ολοκλήρωση αμιγώς οπτικών λειτουργιών. Μέχρι σήμερα, μόνο το InP έχει αποδειχθεί να παρέχει την ικανότητα για αξιόπιστη ολοκλήρωση παθητικών αλλά και ενεργών οπτικών στοιχείων για τις μπάντες επικοινωνιών των 1310 nm και 1550 nm, προσφέροντας παράλληλα μαζική και οικονομικά αποδοτική παραγωγή. Καθώς το InP υποστηρίζει το σχηματισμό, την ενίσχυση, τη διαμόρφωση καθώς και τη λήψη του φωτός, καθιστά ικανή την ολοκλήρωση σε ένα απλό υπόστρωμα όλων των βασικών και σημαντικών οπτοηλεκτρονικών λειτουργιών που απαιτούνται σε ένα οπτικό σύστημα μετάδοσης μειώνοντας αποτελεσματικά το κόστος υλοποίησής του.

Αν και το μέλλον τις περισσότερες φορές είναι δύσκολο να προβλεφθεί, μερικές από τις ολοκληρωμένες υλοποιήσεις που πιστεύεται ότι θα προκύψουν μέσα στα επόμενα χρόνια αφορούν την οπτοηλεκτρονική ολοκλήρωση με CMOS διαδικασίες στα 130 nm ή 90 nm και τη γρήγορη αλλά και φθηνή οπτική διασύνδεση πλινθίων επεξεργασίας οπτικών σημάτων [1.28]. Ωστόσο, η γενικότερη κατεύθυνση όλων των μελλοντικών ολοκληρωμένων κυκλωμάτων θα βασίζεται στην αύξηση της χωρητικότητας και των διαθέσιμων λειτουργιών καθώς και στη μείωση του «κόστους ανά δυβίο» για εφαρμογές σε οπτικά συστήματα μετάδοσης νέας γενιάς.

### **1.3 Αύξηση και πλήρης αξιοποίηση του διαθέσιμου εύρους ζώνης στα οπτικά συστήματα μετάδοσης**

Τα σημερινά οπτικά δίκτυα επικοινωνιών συνεχίζουν να υποστηρίζουν εφαρμογές με την παραδοσιακή διαμόρφωση πλάτους (OOK - On-Off Keying) που εφαρμόστηκε στα οπτικά δίκτυα πρώτης γενιάς. Ωστόσο, για περαιτέρω αύξηση της χωρητικότητας και αξιοποίηση του διαθέσιμου εύρους ζώνης χρησιμοποιούν τεχνικές πολυπλεξίας, οι βασικότερες εκ των οποίων είναι η πολυπλεξία διαίρεσης μήκους κύματος (WDM) [1.9] και η οπτική πολυπλεξία διαίρεσης χρόνου (OTDM - Optical Time Division Multiplexing) [1.29]. Για παράδειγμα, η χωρητικότητα των δικτύων που εφαρμόζουν WDM τεχνική φτάνει τα 320 Gb/s μέσω μετάδοσης πληροφορίας σε 32 ξεχωριστά μήκη κύματος, καθένα από τα οποία λειτουργεί με ρυθμό μετάδοσης δεδομένων στα 10 Gb/s [1.30]. Ωστόσο, παρά την υψηλή ταχύτητα που διαθέτουν αυτά τα δίκτυα δεν είναι σε θέση να ικανοποιήσουν πλήρως τις αυξημένες απαιτήσεις για ευρυζωνικότητα.

Η αύξηση της χωρητικότητας των σημερινών οπτικών δικτύων είναι απαραίτητη και μπορεί να πραγματοποιηθεί με πολλούς τρόπους. Αρχικά, μπορεί να επιτευχθεί μέσω της εφαρμογής νέων τεχνικών πολυπλεξίας, όπως είναι για παράδειγμα η πολυπλεξία διαίρεσης πόλωσης (PDM - Polarization Division Multiplexing) [1.31]. Επίσης, μπορεί να πραγματοποιηθεί μέσω της επέκτασης του αριθμού των WDM καναλιών στη μπάντα συχνοτήτων L (Long band). Ένα τέτοιο σύστημα με 432 οπτικά κανάλια έχει

παρουσιάζεται στο [1.32]. Ωστόσο, μία πιο ελκυστική μέθοδος για την αύξηση του διαθέσιμου εύρους ζώνης είναι η εφαρμογή προηγμένων σχημάτων διαμόρφωσης. Τα σχήματα αυτά διαμόρφωσης, όπως είναι οι κωδικοποιήσεις των ολισθήσεων φάσης (PSK - Phase-Shift Keying) και των ορθογωνικών διαμορφώσεων πλάτους (QAM - Quadrature Amplitude Modulation), εκμεταλλεύονται τη φάση ή/και το πλάτος ενός οπτικού φέροντος για τη μεταφορά της πληροφορίας και έχουν την ικανότητα να υποστηρίξουν υψηλότερους ρυθμούς μετάδοσης συμβόλων σε σύγκριση με το σχήμα διαμόρφωσης OOK. Ωστόσο, επειδή η πληροφορία που είναι κωδικοποιημένη στη φάση χάνεται όταν το φέρον σήμα εισέρχεται στο φωτοανιχνευτή, οι δέκτες τέτοιων κωδικοποιήσεων πρέπει να υλοποιήσουν ειδικές τεχνικές ανίχνευσης όπως σύγχρονη ανίχνευση (coherent detection) [1.33] ή απευθείας ανίχνευση (direct detection) [1.34].

Η σύγχρονη ανίχνευση βασίζεται στη συμβολή ανάμεσα στο φέρον σήμα και σε έναν τοπικό ταλαντωτή ή σήμα αναφοράς (LO - Local Oscillator). Ο τοπικός ταλαντωτής (LO), αποτελείται κυρίως από ένα σήμα συνεχούς κύματος (CW - Continuous Wave) του οποίου η συχνότητα μπορεί να είναι ίδια ή διαφορετική από εκείνη του φέροντος. Η πρώτη περίπτωση είναι γνωστή ως ομόδυνη ανίχνευση (homodyne detection), ενώ η δεύτερη ως ενδόδυνη (intradyne) ή ετερόδυνη ανίχνευση (heterodyne detection) ανάλογα με τη φασματική απόσταση μεταξύ των φερουσών των δύο σημάτων [1.35]. Η απευθείας ανίχνευση, από την άλλη μεριά, δεν απαιτεί τη χρήση τοπικού ταλαντωτή. Αντί αυτού, χρησιμοποιεί μία συμβολομετρική διάταξη, όπως είναι για παράδειγμα το συμβολόμετρο καθυστέρησης ενός δυφίου/συμβόλου (DI - Delay Interferometer), για την εξαγωγή της κωδικοποιημένης στη φάση πληροφορίας. Στο DI, το σήμα εισόδου χωρίζεται όμοια σε δύο βραχίονες ενώ σε έναν από αυτούς το σήμα καθυστερεί χρονικά κατά διάρκεια μίας θυρίδας συμβόλου. Συνεπώς, το σήμα στην έξοδο του DI είναι ουσιαστικά ένα αποτέλεσμα συμβολής, το πλάτος του οποίου καθορίζεται από τις διαφορές φάσης μεταξύ δύο διαδοχικών παλμών του σήματος εισόδου [1.36]. Ωστόσο, η τεχνική αυτή ανίχνευσης απαιτεί το σήμα στην είσοδο να είναι κωδικοποιημένο διαφορικά.

Σε σύγκριση με την απευθείας ανίχνευση, η σύγχρονη ανίχνευση επιτυγχάνει καλύτερη ευαισθησία λήψης, κατά την ανίχνευση ισοδύναμων σχημάτων διαμόρφωσης, επειδή η απευθείας ανίχνευση αναπόφευκτα μεταφράζει ένα σφάλμα κωδικοποιημένου δυφίου σε δύο σφάλματα αποκωδικοποιημένων δυφίων [1.37]. Επιπλέον, η σύγχρονη ανίχνευση προσφέρει μεγαλύτερη ανοχή ως προς τις υποβαθμίσεις κατά τη μετάδοση, όπως για παράδειγμα είναι η χρωματική διασπορά (CD - Chromatic Dispersion), η διασπορά τρόπων πόλωσης (PMD - Polarization-Mode Dispersion) και το φιλτράρισμα, λόγω των ιδιοτήτων της ψηφιακής επεξεργασίας σήματος (DSP - Digital Signal Processing) [1.38] που εφαρμόζεται για την τελική αξιολόγηση του σήματος. Αν και έχει αρκετά ενθαρρυντικά πλεονεκτήματα, η σύγχρονη ανίχνευση απαιτεί LO με πολύ στενό εύρος γραμμής (linewidth) με αποτέλεσμα το σύστημα να γίνεται ιδιαίτερα δαπανηρό.

Επιπλέον, το μεγαλύτερο μέρος της αποτελεσματικότητας του συστήματος οφείλεται στο DSP όπου μέχρι στιγμής δεν είναι διαθέσιμο για υψηλούς ρυθμούς μετάδοσης συμβόλων. Η απευθείας ανίχνευση, από την άλλη μεριά, προσφέρει αποδοτικότητα κόστους λόγω της απλής δομής του δέκτη που την υλοποιεί, ο οποίος μπορεί να προσαρμοστεί κατάλληλα για να υποστηρίξει οποιοδήποτε ρυθμό μετάδοσης. Τα πλεονεκτήματα αυτά κάνουν την απευθείας ανίχνευση περισσότερο ελκυστική και δυνατή για εμπορευματοποίηση στο άμεσο μέλλον.

Μία συνηθισμένη τεχνική κωδικοποίησης που ανιχνεύεται με απευθείας τρόπο είναι η διαφορική μεταλλαγή μετατόπισης φάσης (DPSK - Differential Phase-Shift Keying) πολλαπλών επιπέδων. Η απλούστερη μορφή της είναι γνωστή ως δυαδική DPSK κωδικοποίηση (Binary DPSK - DBPSK) ή απλά DPSK και παρουσιάζει καλύτερη ευαισθησία λήψης και ανθεκτικότητα στις μη γραμμικότητες των οπτικών ινών σε σύγκριση με το σχήμα διαμόρφωσης OOK [1.39]. Το προηγμένο σχήμα διαμόρφωσης της διαφορικής ορθογωνικής μεταλλαγής μετατόπισης φάσης (DQPSK - Differential Quadrature Phase-Shift Keying) έχει επίσης κερδίσει ιδιαίτερο ενδιαφέρον καθώς υποστηρίζει την κωδικοποίηση δύο δυφίων πληροφορίας σε κάθε σύμβολο μετάδοσης. Αυτό το χαρακτηριστικό «χαλαρώνει» τις απαιτήσεις για εύρος ζώνης στα ηλεκτρονικά συστήματα στο μισό σε σύγκριση με αυτές του DPSK σχήματος για τον ίδιο ρυθμό μετάδοσης δεδομένων. Το συγκεκριμένο σχήμα έχει εφαρμοστεί για ρυθμό μετάδοσης δεδομένων στα 111 Gb/s σε ένα 10 Gb/s OOK WDM σύστημα παρουσιάζοντας τη δυνατότητα για αναβάθμιση των διαθέσιμων υποδομών σε υψηλότερες ταχύτητες λειτουργίας [1.40]. Επιπλέον, έχει πετύχει την απόδοση φάσματος (spectral efficiency) ρεκόρ, η οποία ορίζεται σε bit/sec/Hz ως ο λόγος του βασικού ρυθμού μετάδοσης προς τη φασματική απόσταση (channel spacing) μεταξύ γειτονικών καναλιών, των 3.2 bit/sec/Hz σε «πυκνό» WDM σύστημα (DWDM - Dense Wavelength Division Multiplexing) [1.41]. Το DQPSK σχήμα διαμόρφωσης έχει επίσης εφαρμοστεί σε OTDM συστήματα επιτυγχάνοντας το ρυθμό μετάδοσης των 1.07 Tb/s σε οπτική ζεύξη 480 km και 5.1 Tb/s σε back-to-back (B2B) μετάδοση [1.42]-[1.43]. Τέλος, η κωδικοποίηση της διαφορικής μεταλλαγής μετατόπισης φάσης οχτώ επιπέδων (D8PSK - Differential 8-level Phase-Shift Keying) φέρει πληροφορία τριών δυφίων για κάθε σύμβολο μετάδοσης και αποτελεί μέχρι σήμερα την πιο σύνθετη μορφή DPSK συστήματος που έχει υλοποιηθεί πειραματικά. Το σχήμα D8PSK έχει εφαρμοστεί σε απλής και διπλής πόλωσης συστήματα και έχει αξιολογηθεί σε WDM συστήματα [1.44]-[1.50] φτάνοντας σε ταχύτητες τα 240 Gb/s για ένα απλό μήκος κύματος που αποτελεί και ρυθμό μετάδοσης ρεκόρ για ένα 40 Gbaud D8PSK σήμα [1.50]. Η εφαρμογή του, μελλοντικά, σε OTDM συστήματα θα προσφέρει ακόμα μεγαλύτερους ρυθμούς μετάδοσης δεδομένων και περαιτέρω αξιοποίηση του διαθέσιμου εύρους ζώνης.

## 1.4 Κίνητρο και δομή της διατριβής

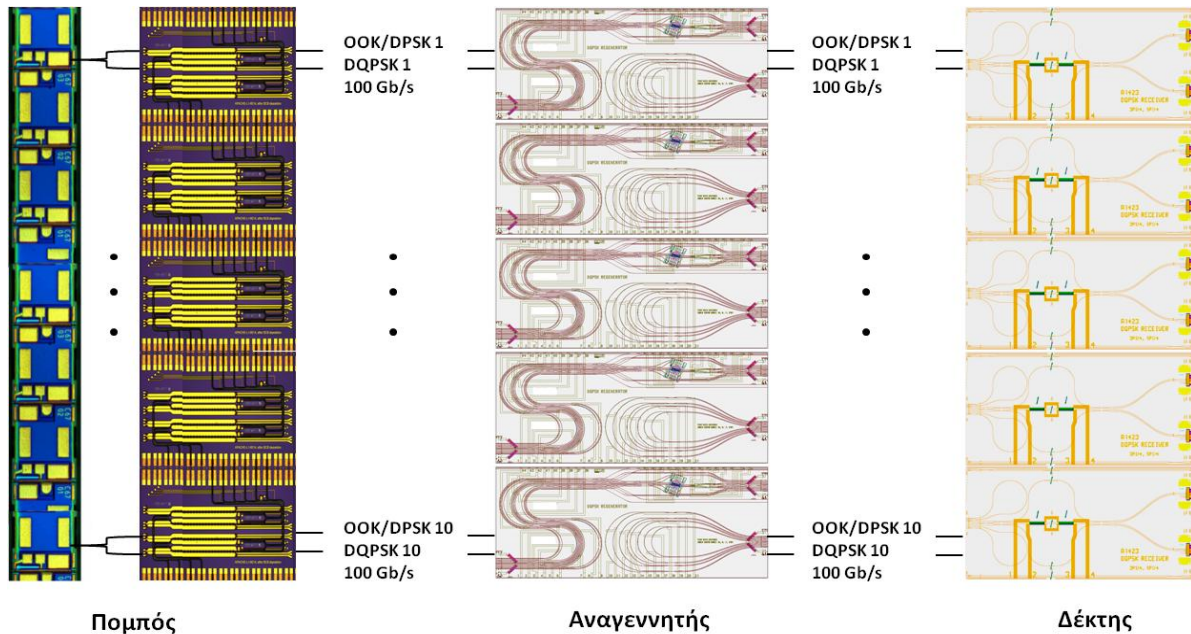
Σύμφωνα με τα όσα περιγράφηκαν στην Ενότητα 1.3, γίνεται κατανοητή η ιδιαίτερη σημασία που μπορεί να έχει η εφαρμογή των προηγμένων σχημάτων διαμόρφωσης και των τεχνικών πολυπλεξίας για την πλήρη αξιοποίηση του διαθέσιμου εύρους ζώνης και την περεταίρω αύξηση της χωρητικότητας των οπτικών δικτύων επικοινωνιών. Ωστόσο, προκειμένου αυτό να επιτευχθεί με τρόπο οικονομικό, η κωδικοποίηση της διαφορικής μεταλλαγής ολισθήσης φάσης πολλαπλών επιπέδων (DxPSK) αποτελεί επικρατέστερη επιλογή καθώς τόσο η μέθοδος σχηματισμού όσο και της ανίχνευσης τέτοιων σημάτων πραγματοποιείται απλά και με άμεσα διαθέσιμες συσκευές. Επιπλέον, η εφαρμογή των προηγμένων σχημάτων διαμόρφωσης σε σύνθετες διαδικασίες επεξεργασίας σήματος, όπως η αναγέννηση και η μετατροπή μήκους κύματος, οδηγεί στην εξέλιξη των δικτύων δεύτερης γενιάς και δημιουργεί τις προϋποθέσεις για οπτικά δίκτυα τρίτης γενιάς. Η υλοποίηση αυτών των διεργασιών από οπτικά κυκλώματα υψηλής ολοκλήρωσης, όπως περιγράφηκε και στην Ενότητα 1.2, θα προσφέρει αξιοπιστία και παράλληλα χαμηλό κόστος κατασκευής, εξαιρετικά μικρό μέγεθος και μειωμένη κατανάλωση ισχύος στα νέα συστήματα. Ωστόσο, τα κυκλώματα αυτά θα πρέπει να υποστηρίζουν επεξεργασία πολλαπλών σχημάτων διαμόρφωσης και ρυθμών μετάδοσης δεδομένων καθώς στα σημερινά οπτικά δίκτυα πολυπλεξία μήκους κύματος εφαρμογές διαφορετικών αναγκών απαιτούν τη χρήση σημάτων διαφορετικών ταχυτήτων και αντίστοιχα κωδικοποιήσεων. Καθώς το σχήμα διαμόρφωσης OOK προβλέπεται ότι θα υπάρχει ταυτόχρονα με τα σύνθετα σχήματα διαμόρφωσης, η ανάπτυξη ολοκληρωμένων οπτικών κυκλωμάτων και η μελέτη οπτικών συστημάτων μετάδοσης που το υποστηρίζουν είναι απαραίτητη.

Το Εργαστήριο Φωτονικών Επικοινωνιών (ΕΦΕ) του Εθνικού Μετσόβιου Πολυτεχνείου σε συνεργασία με σημαντικούς Ευρωπαϊκούς ερευνητικούς οργανισμούς, στους οποίους περιλαμβάνονται το Heinrich-Hertz Institute, η Centre for Integrated Photonics, η Ericsson και η Phoenix, καθώς και με το Ινστιτούτο Τεχνολογίας Πληροφοριών της Αθήνας, αφού έλαβαν υπόψη τις παραπάνω τάσεις ταυτόχρονα με τις ανάγκες και απαιτήσεις των συστημάτων μετάδοσης πολλαπλών μηκών κύματος, δημιούργησαν την Ευρωπαϊκή Ερευνητική Συνεργασία APACHE [1.51]. Το ΕΦΕ είχε το συντονιστικό ρόλο του APACHE, στόχος του οποίου ήταν η ανάπτυξη και μελλοντική εμπορευματοποίηση πρωτότυπων ολοκληρωμένων οπτικών συσκευών για το σχηματισμό, τη λήψη και την αναγέννηση πολλαπλών σχημάτων διαμόρφωσης για εφαρμογές σε μητροπολιτικά δίκτυα και δίκτυα κορμού, προσφέροντας αυξημένη χωρητικότητα και λειτουργικότητα. Η τεχνολογία που χρησιμοποιεί το APACHE βασίζεται σε ενεργά, μονολιθικά InP στοιχεία, υβριδικά ολοκληρωμένα σε silica-on-silicon PLCs για την ανάπτυξη πλινθίων χαμηλού κόστους παραγωγής, υψηλής αποδοτικότητας και μειωμένης κατανάλωσης ισχύος. Το APACHE ακολουθεί μία δισδιάστατη προσέγγιση στην ολοκλήρωση των οπτικών κυκλωμάτων, η οποία πραγματοποιείται με οριζόντιο και κάθετο τρόπο [1.51], έτσι ώστε να προσφέρει



Εισαγωγή: Επεξεργασία σήματος σύνθετης κωδικοποίησης με χρήση κυκλωμάτων υψηλής ολοκλήρωσης για εφαρμογές σε οπτικά δίκτυα

πολλαπλή λειτουργικότητα και αυξημένη χωρητικότητα. Ο τελικός σκοπός του APACHE ήταν η ανάπτυξη ολοκληρωμένων συστοιχιών από πομπούς, δέκτες και αναγεννητές με λειτουργία 100 Gb/s OOK, DPSK και DQPSK σημάτων, επιτρέποντας για 1Tb/s ταχύτητες πάνω στα τελικά πλινθία όπως παρουσιάζεται και στο Σχήμα 1.5.



Σχήμα 1.5: Οι τελικές ολοκληρωμένες συστοιχίες πομπού, αναγεννητή και δέκτη του APACHE συνολικής ταχύτητας 1 Tb/s.

Παράλληλα το ΕΦΕ σε συνεργασία με δεκαέξι κορυφαίους Ευρωπαϊκούς ερευνητικούς οργανισμούς δημιούργησε το Δίκτυο Αριστείας EURO-FOS [1.52], στο οποίο είχε το ρόλο του συντονιστή. Σκοπός του ήταν η εφαρμογή και επέκταση σύνθετων φωτονικών διαδικασιών σήματος που επετεύχθη χάρις την αποτελεσματική συνεργασία ενός άριστα καταρτισμένου ερευνητικού δυναμικού και τη χρήση ενός πλούσιου εργαστηριακού εξοπλισμού.

Η παρούσα διατριβή ειπονήθηκε στο ΕΦΕ στα πλαίσια των APACHE και EURO-FOS, ενώ προσανατολίστηκε και δομήθηκε με κίνητρο τη μελέτη και αξιολόγηση πειραματικά πρωτότυπων κυκλωμάτων υψηλής ολοκλήρωσης για το σχηματισμό και την επεξεργασία ψηφιακών οπτικών σημάτων. Επιπλέον, η διατριβή εστίασε στην ανάπτυξη και μελέτη συστημάτων μετάδοσης για την υποστήριξη ρεαλιστικών σεναρίων τηλεπικοινωνιακής κίνησης με εφαρμογή προηγμένων σχημάτων κωδικοποίησης. Η συνεισφορά επομένως της διατριβής συνίσταται στην εισαγωγή και πειραματική επιβεβαίωση καινοτόμων τεχνικών και μεθόδων με σκοπό την ανάπτυξη πρωτοποριακών υποσυστημάτων και εφαρμογών σχηματισμού, οπτικής επεξεργασίας και μετάδοσης σημάτων υψηλής απόδοσης και αυξημένης λειτουργικότητας με κοινή κατεύθυνση την επίτευξη μεγαλύτερης ταχύτητας λειτουργίας, με χρήση προηγμένων σχημάτων διαμόρφωσης και τεχνικών πολυπλεξίας, και οικονομικότερων υλοποιήσεων

μέσω εφαρμογής της φωτονικής ολοκλήρωσης. Πιο συγκεκριμένα, στα πλαίσια της διατριβής επιδείχθηκαν πειραματικά ολοκληρωμένα κυκλώματα για το σχηματισμό και την οπτική επεξεργασία σημάτων καθώς και συστήματα μετάδοσης σύνθετων σεναρίων τηλεπικοινωνιακής κίνησης τα οποία αφορούν:

1. Κύκλωμα υψηλής ολοκλήρωσης για μονοκαναλική (single channel) και δικαναλική (dual channel) αναγέννηση οπτικών σημάτων με κωδικοποίηση OOK και DPSK. Το οπτικό πλινθίο ενσωματώνει παράλληλα ζεύγη DIs, παράλληλες δομές Mach-Zehnder συμβολόμετρων (MZI - Mach-Zehnder Interferometer), ενώ στοιχεία ημιαγωγικών οπτικών ενισχυτών (SOA - Semiconductor Optical Amplifier) προσφέρουν την απαραίτητη μη γραμμικότητα [1.53]-[1.56].
2. Οπτικό κύκλωμα υψηλής ολοκλήρωσης για μετατροπή μήκους κύματος DQPSK σημάτων. Το κύκλωμα ενσωματώνει σύνθετες SOA-MZI δομές και εφαρμόζει την τεχνική της μη σύμφωνης φάσης για την επεξεργασία του προηγμένου σχήματος διαμόρφωσης DQPSK [1.57].
3. Οπτικό σύστημα μετάδοσης υψίρρυθμων D8PSK σημάτων. Το σύστημα μετάδοσης του προηγμένου σχήματος διαμόρφωσης D8PSK αποτελείται από τον πομπό, την οπτική ζεύξη και το δέκτη, ενώ για περαιτέρω αύξηση της ταχύτητας εφαρμόζονται και οι τεχνικές πολυπλεξίας OTDM και PDM [1.58].
4. Ολοκληρωμένο οπτικό κύκλωμα πολυκαναλικού πομποδέκτη για σήματα OOK. Η συσκευή χρησιμοποιήθηκε σε DWDM σύστημα μετάδοσης σημάτων πολλαπλών σχημάτων διαμόρφωσης (OOK, DPSK και DQPSK) και ταχυτήτων [1.59].

Για την περίπτωση της αναγέννηση των οπτικών OOK και DPSK σημάτων και για τη μετατροπή μήκους κύματος των οπτικών DQPSK σημάτων χρησιμοποιήθηκε το ίδιο ολοκληρωμένο κύκλωμα καθώς υποστηρίζει επεξεργασία και για τα τρία αυτά σχήματα διαμόρφωσης. Επίσης, για το σχηματισμό των σημάτων για την OOK και DPSK αναγέννηση χρησιμοποιήθηκε ένας ολοκληρωμένος οπτικός διαμορφωτής πολλαπλών σχημάτων κωδικοποίησης ικανός για παραγωγή OOK, DPSK και DQPSK σημάτων μέσω κατάλληλης παραμετροποίησης.

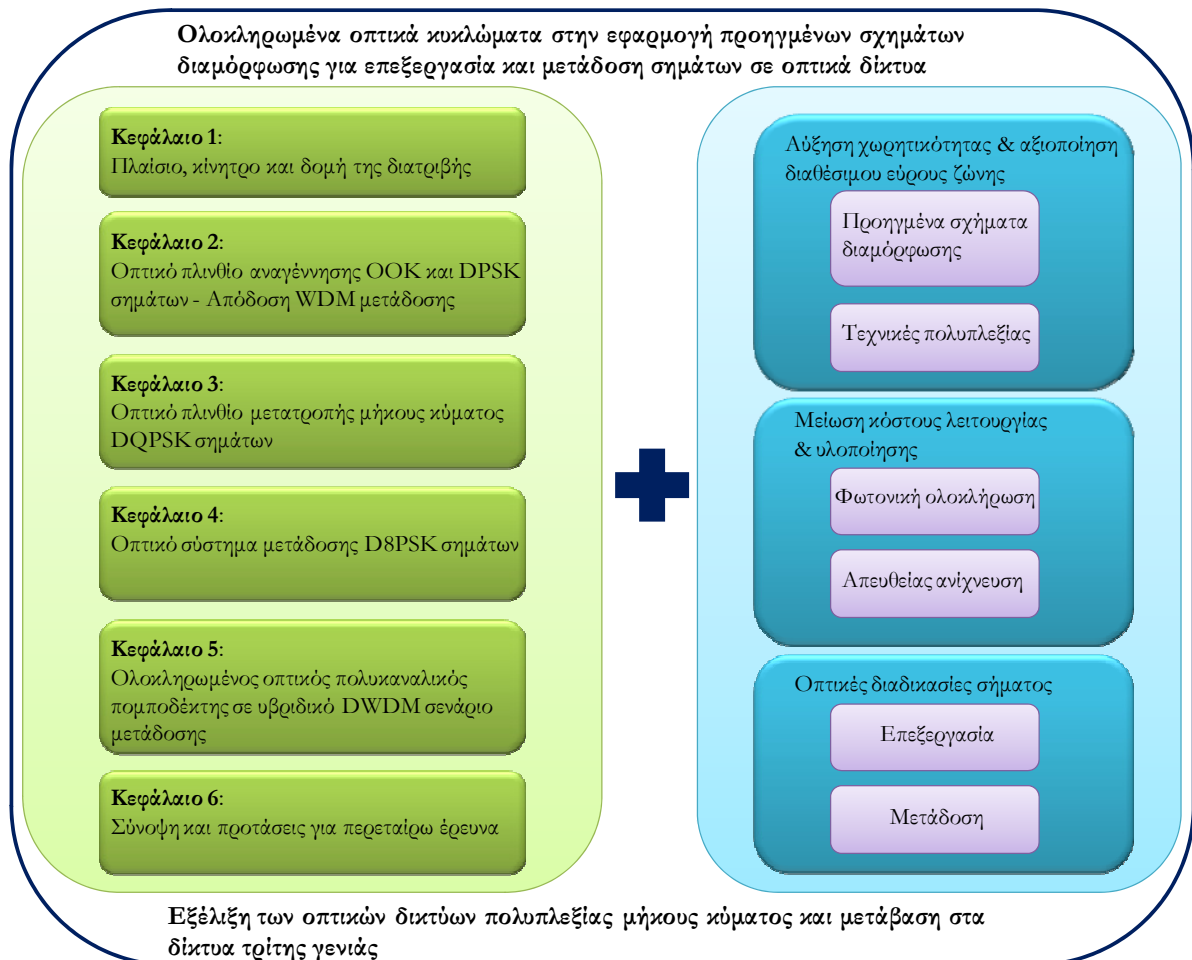
Με βάση τα παραπάνω, η δομή της διατριβής διαμορφώνεται στα επόμενα κεφάλαια όπως απεικονίζεται στο Σχήμα 1.5 και έχει ως εξής:

Στο Κεφάλαιο 2 παρουσιάζεται κύκλωμα υψηλής ολοκλήρωσης που υποστηρίζει την επεξεργασία οπτικών OOK, DPSK και DQPSK σημάτων. Στη συνέχεια περιγράφεται η θεωρητική, προσομοιωτική και πειραματική μελέτη του οπτικού πλινθίου για την αναγέννηση OOK και DPSK σημάτων που βασίζεται στις ιδιότητες των SOA-MZI πυλών που ενσωματώνει. Η παρουσίαση της θεωρητικής μελέτης περιλαμβάνει μία σύντομη περιγραφή της αρχής λειτουργίας και των αποτελεσμάτων της ίδιας της μελέτης για οπτικά OOK και DPSK σήματα εισόδου. Η προσομοιωτική και πειραματική μελέτη αφορά τα χαρακτηριστικά λειτουργίας του ολοκληρωμένου



Εισαγωγή: Επεξεργασία σήματος σύνθετης κωδικοποίησης με χρήση κυκλωμάτων υψηλής ολοκλήρωσης για εφαρμογές σε οπτικά δίκτυα

οπτικού κυκλώματος σε ταχύτητες των 22 Gb/s και για τα δύο σχήματα διαμόρφωσης. Τέλος, τα αναγεννημένα σήματα στην έξοδο του πλινθίου αξιολογήθηκαν για την απόδοση WDM μετάδοσής τους σε αποστάσεις που φτάνουν ως και τα 1000 km.



Σχήμα 1.6: Διάρθρωση της διατριβής.

Στο Κεφάλαιο 3 παρουσιάζεται η θεωρητική, προσομοιωτική και πειραματική μελέτη του οπτικού πλινθίου για επεξεργασία DQPSK σημάτων. Η θεωρητική μελέτη περιλαμβάνει μία σύντομη περιγραφή της αρχής λειτουργίας του ολοκληρωμένου κυκλώματος για DQPSK σήματα εισόδου, ενώ παρουσιάζει και μία πρώτη εικόνα της απόδοσής του. Τέλος, η προσομοιωτική και πειραματική μελέτη επιβεβαιώνει τα αποτελέσματα της θεωρητικής μελέτης για ρυθμό λειτουργίας στα 22 Gbaud (44 Gb/s).

Στο Κεφάλαιο 4 περιγράφεται η αρχιτεκτονική και η ανάπτυξη οπτικού συστήματος μετάδοσης υψίρρυθμων D8PSK σημάτων καθώς και η εφαρμογή της OTDM τεχνικής πολυπλεξίας. Στη συνέχεια παρουσιάζονται οι υποβαθμίσεις στις οποίες υπόκεινται τα σήματα κατά τη μετάδοσή τους σε πολύ μεγάλες αποστάσεις. Τέλος, παρουσιάζεται η υλοποίηση D8PSK συστήματος μετάδοσης και τα πειραματικά αποτελέσματα για μετάδοση σημάτων με ταχύτητες που φτάνουν τα 1 Tb/s, με χρήση OTDM και PDM τεχνικών πολυπλεξίας, και αποστάσεις που φτάνουν τα 220 km.

Στο Κεφάλαιο 5 παρουσιάζεται για πρώτη φορά και χαρακτηρίζεται οπτική διάταξη πολυκαναλικού πομποδέκτη αποτελούμενη από κυκλώματα υψηλής ολοκλήρωσης για το σχηματισμό και τη λήψη δέκα καναλιών κωδικοποίησης ΟΟΚ, συνολικού ρυθμού λειτουργίας 10x10 Gb/s. Στη συνέχεια, η απόδοση της λειτουργίας του πομποδέκτη αξιολογήθηκε σε DWDM σενάριο μετάδοσης πολλαπλών σχημάτων διαμόρφωσης και ταχυτήτων σε οπτικό μητροπολιτικό δίκτυο 825 km που υλοποιήθηκε στην πλατφόρμα μετάδοσης MHL 3000 της Ericsson.

Στο Κεφάλαιο 6 συνοψίζονται και αποτιμώνται τα αποτελέσματα της διατριβής και διατυπώνονται οι προτάσεις για περαιτέρω έρευνα. Οι προτάσεις αυτές, βρίσκονται σε κοινή κατεύθυνση με τα όσα περιγράφονται στο παρόν εισαγωγικό κεφάλαιο και αφορούν στην ανάπτυξη ολοκληρωμένων οπτικών κυκλωμάτων υψηλότερων ρυθμών λειτουργίας με δυνατότητα επεξεργασίας προηγμένων σχημάτων διαμόρφωσης, καθώς και οπτικών συστημάτων μετάδοσης που υποστηρίζουν DWDM κανάλια πιο σύνθετων κωδικοποιήσεων και τεχνικών πολυπλεξίας και πολύ μικρής φασματική απόστασης.

Το Παράρτημα Α περιγράφει το σχεδιασμό, την κατασκευή και τα χαρακτηριστικά του ολοκληρωμένου οπτικού διαμορφωτή πολλαπλών σχημάτων κωδικοποίησης που χρησιμοποιήθηκε για το σχηματισμό των ΟΟΚ και DPSK σημάτων στην πειραματική μελέτη του οπτικού πλινθίου αναγέννησης που παρουσιάζεται στο Κεφάλαιο 2.

Τέλος, το Παράρτημα Β αναφέρει τις δημοσιεύσεις σε διεθνή έγγραφα επιστημονικά περιοδικά και τις παρουσιάσεις σε διεθνή έγγραφα συνέδρια, που πραγματοποιήθηκαν κατά τη διάρκεια της διατριβής.

## Αναφορές

- [1.1] <http://www.internetworldstats.com/stats.htm>
- [1.2] White paper, “Cisco Visual Networking Index: Forecast and Methodology, 2009-2014”.
- [1.3] White paper, “Cisco Visual Networking Index: Global Mobile Data Traffic Forecast Update, 2011–2016”.
- [1.4] <http://www.scientificamerican.com/article.cfm?id=the-laser-at-about-40>
- [1.5] F. Kapron, D. Keck, and R. Maurer, “Radiation losses in glass optical waveguides,” Applied Physics Letters, Vol. 17, 423, 1970.
- [1.6] E. Desurvire, D. Bayart, B. Destieux, and S. Bigo, “Erbium-Doped Fiber Amplifiers: Device and System Developments,” John Wiley & Sons Inc., NY, 2<sup>nd</sup> Ed., 2002.
- [1.7] [http://en.wikipedia.org/wiki/Fiber\\_Bragg\\_grating](http://en.wikipedia.org/wiki/Fiber_Bragg_grating)
- [1.8] “The Handbook of Optical Communication Networks,” Mohammad Ilyas and Hussein T. Mouftah, CRC Press, 2003.
- [1.9] I. P. Kaminow and T. L. Koch, “Optical fiber telecommunications IIIB,” Academic Press Inc., NY, 1997.
- [1.10] R. Ramaswami and K. N. Sivarajan, “Optical networks: A practical perspective,” Academic Press Inc., NY, 2nd Ed., 2002.
- [1.11] K. J. Barker et al, “On the feasibility of optical circuit switching for high performance computing systems,” in Proc. ACM/IEEE Conf. Supercomput., 2005.
- [1.12] D. Blumenthal, “Optical packet switching,” in Proc. LEOS Annu. Meeting, Rio Grande, Puerto Rico, Nov. 7–11, 2004, pp. 910–912.
- [1.13] C. Qiao and M. Yoo, “Optical burst switching (OBS) - A new paradigm for an optical internet,” J. High Speed Networks 8 (1), pp. 68–84, 1999.
- [1.14] M. Yoo and C. Qiao, “A novel switching paradigm for buffer-less WDM networks”, in Proc. OFC/IOOC 1999, Vol. 3, pp. 177-179, Feb. 1999.
- [1.15] J. M. Senior, “Optical Fiber Communications: Principles and Practice,” 3<sup>rd</sup> Edition, 2009.
- [1.16] R. Nagarajan, C. Joyner, and R. Schneider, “Large-scale photonic integrated circuits,” IEEE J. Sel. Topics Quantum Electron., vol. 11, no. 1, pp. 50–65, Jan./Feb. 2005.
- [1.17] [http://en.wikipedia.org/wiki/Photonic\\_integrated\\_circuit](http://en.wikipedia.org/wiki/Photonic_integrated_circuit)
- [1.18] [http://www.ieeeghn.org/Milestones:First\\_Semiconductor\\_Integrated\\_Circuit\\_1958](http://www.ieeeghn.org/Milestones:First_Semiconductor_Integrated_Circuit_1958)
- [1.19] T. L. Koch and U. Koren, “Semiconductor photonic integrated circuits,” IEEE J. Quantum Electron., vol. QE-27, no. 3, pp. 641–653, Mar. 1991.

- [1.20] L. Thylen, H. Sailing, L. Wosinski and D. Daoxin, “Moore’s Law for Photonic Integrated Circuits,” JZUS-A, Vol. 7, No. 12, pp. 1961-1967, 2006.
- [1.21] R. Nagarajan et al, “Polarization multiplexed (D)QPSK InP receiver photonic integrated circuits,” in Proc. OFC 2011, paper OWV4, Los Angeles, March 2011.
- [1.22] P. Evans et al, “Multi-Channel Coherent PM-QPSK InP Transmitter Photonic Integrated Circuit (PIC) Operating At 112 Gb/s Per Wavelength,” in Proc. OFC 2011, paper PDPC7, Los Angeles, March 2011.
- [1.23] Α. Τσιπούρας, «Οπτοηλεκτρονική», Αθήνα 2008.
- [1.24] G. Maxwell, “Hybrid integration technology for high functionality devices in optical communications,” in Proc. OFC 2008, San Diego USA, paper OWI3, 2008.
- [1.25] “Photonic Integrated Circuits: A Technology and Application Primer,” Infinera, White Paper.
- [1.26] “Integrated Optics: Why monolithic integration will win for optical components”, Optun Corp. white paper, [www.optun.com](http://www.optun.com), March 2003.
- [1.27] H. Rong et al, “A continuous-wave Raman silicon laser”, Nature, Vol. 433, pp. 725-728, Feb 2005.
- [1.28] R. Soref, “The past, present, and future of silicon photonics,” IEEE J. Sel. Topics Quantum Electron., vol. 12, no. 6, pp. 1678–1687, Nov./Dec. 2006.
- [1.29] S.A. Hamilton, B.S. Robinson, T.E. Murphy, S.J. Savage, and E.P. Ippen, “100 Gb/s optical time-division multiplexed networks,” J. Lightwave Technol. 20, December 2002, pp. 2086-2100.
- [1.30] O. Gautheron, J.B. Leroy, and P. Marmier, “32x10 Gb/s transmission over 6150 km with a 50 GHz wavelength spacing,” in Proc. OFC 1999, paper WJ3-1, 1999.
- [1.31] P. Guan, T. Hirano, K. Harako, Y. Tomiyama, T. Hirooka, and M. Nakazawa, “2.56 Tbit/s/ch polarization-multiplexed DQPSK transmission over 300 km using time-domain optical Fourier transformation,” OSA Opt. Express 19 (26), pp. B567-B573, 2011.
- [1.32] A. Sano, H Masuda, T. Kobayashi, M. Fujiwara, K. Horikoshi, E. Yoshida, Y. Miyamoto, M. Matsui, M. Mizoguchi, H. Yamazaki, Y. Sakamaki, and H. Ishii, “69.1-Tb/s (432 x 171 Gb/s) C- and extended L-band transmission over 240 km Using PDM-16-QAM modulation and digital coherent detection,” in Proc. OFC 2010, paper PDPB7, 2010.
- [1.33] R. A. Linke and A. H. Gnauck, “High-capacity coherent lightwave systems,” IEEE J. Lightwave Technol. 6 (11), November 1988, pp. 1750–1769.
- [1.34] E. Tipsuwannakul et al, “Investigation of Transmission Impairments of 40-Gbaud, Two-, Four-, and Eight-level RZ DPSK,” IEEE Photon. Technol. Lett. 22 (18), pp. 1376–1378, 2010.

- [1.35] F. Derr, “Coherent Optical QPSK Intradynne System: Concept and Digital Receiver Realization,” *IEEE J. Lightwave Technol.* 10 (9), pp. 1290–1296, 1992.
- [1.36] X. Κουλουμέντας, «Οπτικά Κυκλώματα Μη Γραμμικών Ινών για την Υλοποίηση Σύνθετων Διαδικασιών Επεξεργασίας Σήματος σε Οπτικά Δίκτυα Επικοινωνιών», Διδακτορική Διατριβή, Εθνικό Μετσόβιο Πολυτεχνείο, Σχολή Ηλεκτρολόγων Μηχανικών και Μηχανικών Υπολογιστών, Αθήνα 2010.
- [1.37] E. Ziemer and W. H. Tranter, “Principles of Communications,” 6<sup>th</sup> Ed., John Wiley & Sons, 2008.
- [1.38] X. Li, X. Chen, G. Goldfarb, E. Mateo, I. Kim, and F. Yaman, “Electronic post-compensation of WDM transmission impairments using coherent detection and digital signal processing,” *OSA Opt. Express* 16 (2), pp. 880-888, 2008.
- [1.39] P. J. Winzer and R. J. Essiambre, “Advanced Optical Modulation Formats,” in *Proc. IEEE* 94 (5), pp. 952-985, 2006.
- [1.40] M. S. Alfiad, D. van den Borne, T. Wuth, M. Kuschnerov, B. Lankl, C. Weiske, E. de Man, A. Napoli, and H. de Waardt, “111-Gb/s POLMUX-RZ-DQPSK transmission over 1140 km of SSMF with 10.7-Gb/s NRZ-OOK neighbors,” in *Proc. ECOC 2008*, paper Mo.4.E.2, 2008.
- [1.41] A. H. Gnauck, P. J. Winzer, L. L. Buhl, T. Kawanishi, T. Sakamoto, M. Izutsu, and K. Higuma, “12.3-Tb/s C-band DQPSK transmission at 3.2 b/s/Hz spectral efficiency,” in *Proc. ECOC 2006*, paper Th4.1.2, 2006.
- [1.42] C. Schmidt-Langhorst et al, “Single-channel 1-Tb/s Transmission over 480 km DMF for Future Terabit Ethernet Systems,” in *Proc. OFC 2009*, paper OTuN5, 2009.
- [1.43] H. C. H. Mulvad, M. Galili, L. K. Oxenløwe, H. Hu, A. T. Clausen, J. B. Jensen, C. Peucheret, and P. Jeppesen, “Demonstration of 5.1 Tbit/s data capacity on a single-wavelength channel,” *OSA Opt. Express* 18 (2), pp. 1438–1443, 2010.
- [1.44] M. Serbey, C. Wree, and W. Rosenkranz, “Experimental Investigation of RZ-D8PSK at 3x10.7 Gb/s,” in *Proc. Lasers and Electro-Optics Society Conference*, paper WE3, 2005.
- [1.45] J. B. Jensen, C. Peucheret, G. Schiellerup, and P. Jeppesen, “Transmission of 32.1 Gbit/s RZ-D8PSK over 160 km using Dispersion Compensation by Optical Phase Conjugation,” in *Proc. OFC 2009*, paper JWA39, 2009.
- [1.46] C. Kim, G. Goldfarb, Y. Han, Z. Li, X. Li, and G. Li, “WDM Transmission over 320 km EDFA Amplified SSMF Using 30Gb/s Return-to-Zero Optical Differential 8-Level Phase-Shift Keying (OD8PSK),” *OSA Opt. Express* 13 (11), pp 4044-4049, 2005.

- [1.47] C. Kim et al, ‘Direct-detection optical differential 8-level phase-shift keying (OD8PSK) for spectrally efficient transmission,’ OSA Opt. Express 12 (15), pp. 3415–3421, 2004.
- [1.48] Y. Yang, L. Cheng, Z. Li, C. Lu, Q. Xiong, X. Lu, L. Liu, H. Y. Tam, and P. Wai, “An Optical Differential 8-PSK Modulator Using Cascaded QPSK Modulators,” in Proc. ECOC 2009, paper P.3.19, 2009.
- [1.49] J. B. Jensen, T. Tokle, C. Peucheret, and P. Jeppesen, “Transmission of Multilevel 60 Gbit/s Polarization Multiplexed RZ-D8PSK using only 10 Gbit/s equipment,” in Proc. OFC 2007, paper OWM4, 2007.
- [1.50] E. Tipsuwannakul, M. Sköld, M. Karlsson, and P. A. Andrekson, “Transmission of 240 Gb/s PM-RZ-D8PSK over 320 km in 10 Gb/s NRZ-OOK WDM system,” in Proc. OFC 2010, Paper OMJ2, 2010.
- [1.51] <http://www.ict-apache.eu/>
- [1.52] <http://www.euro-fos.eu/>
- [1.53] M. Spyropoulou, M. Bougioukos, G. Giannoulis, Ch. Kouloumentas, D. Kalavrouziotis, A. Maziotis, P. Bakopoulos, R. Harmon, D. Rogers, J. Harrison, A. Poustie, G. Maxwell, and H. Avramopoulos, “Large-Scale Photonic Integrated Circuit for Multi-Format Regeneration and Wavelength Conversion,” in Proc. OFC 2011, Los Angeles USA, paper OThY2, 2011.
- [1.54] M. Bougioukos, Ch. Kouloumentas, M. Spyropoulou, G. Giannoulis, D. Kalavrouziotis, A. Maziotis, P. Bakopoulos, R. Harmon, D. Rogers, J. Harrison, A. Poustie, G. Maxwell, and H. Avramopoulos, “Multi-format all-optical processing based on a large-scale, hybridly integrated photonic circuit,” OSA Opt. Express 19 (12), pp. 11479-11489, 2011.
- [1.55] H. Avramopoulos, M. Spyropoulou, G. Maxwell, K.-O. Velthaus, K. Boustedt, R. Magri, D. Klonidis and T. Korthorst, “Large-scale photonic integration: a key-enabling technology for all-optical signal processing,” SPIE Newsroom, November 2011.
- [1.56] M. Bougioukos, D. Klonidis, A. Maziotis, M. Spyropoulou, P. Gkroumas, D. Apostolopoulos, Ch. Kouloumentas, P. Bakopoulos, R. Harmon, D. Rogers, J. Harrison, A. Poustie, G. Maxwell, I. Tomkos, and H. Avramopoulos, “Simultaneous Multi-format Regeneration in a Large-Scale Photonic Integrated Circuit,” in Proc. ECOC 2011, paper We.10.P1.38, 2011.
- [1.57] M. Bougioukos, T. Richter, Ch. Kouloumentas, V Katopodis, R. Harmon, D. Rogers, J. Harrison, A. Poustie, G. Maxwell, C. Schubert, and H. Avramopoulos, “Phase-Incoherent DQPSK Wavelength Conversion Using a Photonic Integrated Circuit,” IEEE Photon. Technol. Lett. 23 (22), pp. 1649-1651, 2011.
- [1.58] E. Tipsuwannakul, M. Galili, M. Bougioukos, M. Spyropoulou, J. Seoane, B. Zsigri, C. Peucheret, C. Lundström, G.-W. Lu, P.-O. Hedekvist, Ch. Kouloumentas, H.

Avramopoulos, C. Ware, D. Erasme, and P. Andrekson, “0.87 Tbit/s 160 Gbaud dual-polarization D8PSK OTDM transmission over 110 km,” in Proc. ECOC 2010, Paper We.6.C.4, 2010.

- [1.59] M. Bougioukos, L. Gleeson, P. Zakyntinos, M. Spyropoulou, S. Dris, R. Magri, M. Camera, D. Klondis, I. Tomkos, B. Schrenk, P. Bakopoulos, D. Apostolopoulos, Ch. Kouloumentas, D. Rogers, A. Poustie, G. Maxwell, R. Stoffer, T. Korthorst, K.-O. Velthaus, R. Kaiser, L. Moerl, K. Boustedt, and H. Avramopoulos, “Transmission performance of mixed line-rate and format DWDM traffic using a 10x10Gb/s photonic integrated transceiver array for low-cost metro networks,” in Proc. OFC 2012, paper OTu1G.2, Los Angeles USA, 2012.



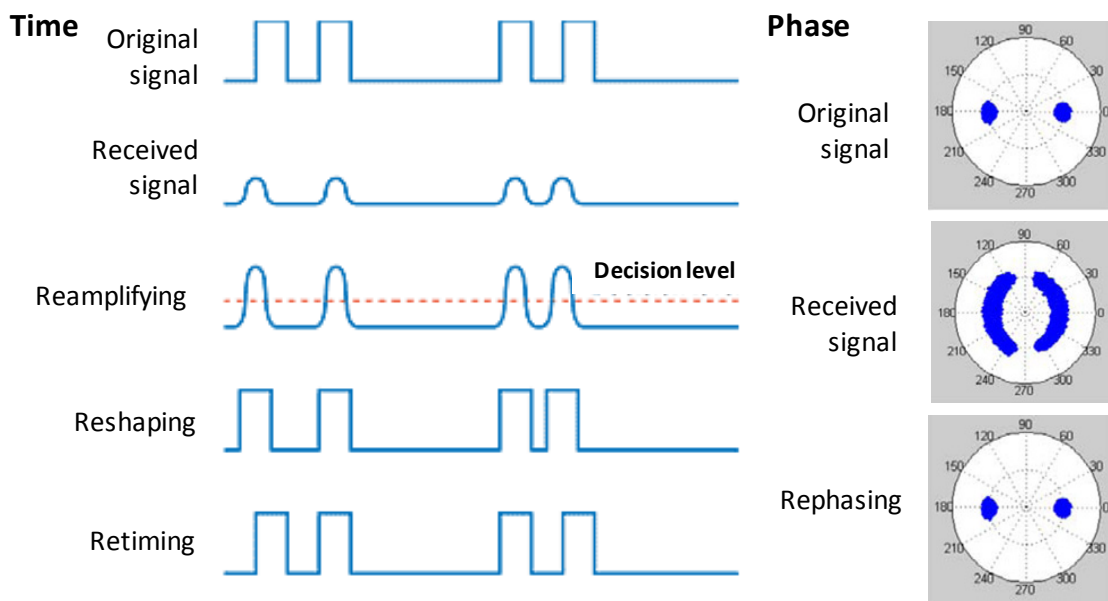


## Κεφάλαιο 2.

### Αναγέννηση πολλαπλών σχημάτων διαμόρφωσης με χρήση οπτικού κυκλώματος υψηλής ολοκλήρωσης

**Η** αναγέννηση των οπτικών σημάτων (signal regeneration) βρίσκεται εδώ και αρκετά χρόνια στο επίκεντρο της έρευνας πολλών ερευνητικών ομάδων καθώς αποτελεί μία από τις σημαντικότερες διεργασίες που υποστηρίζεται στα σημερινά οπτικά δίκτυα επικοινωνιών. Η σημασία της αναγέννησης πρόκειται να γίνει ακόμα πιο εμφανής όταν στα μελλοντικά οπτικά δίκτυα υψηλής ποιότητας υψηλού ρυθμού σήματα θα απαιτούνται για σύνθετες λειτουργίες στο οπτικό επίπεδο (optical layer) [2.1]. Με τον όρο αναγέννηση αναφερόμαστε στη διαδικασία της ανάκτησης των αρχικών ιδιοτήτων και χαρακτηριστικών των οπτικών σημάτων τα οποία έχουν υποστεί αλλοίωση μετά τη μετάδοσή τους από οπτικές ίνες ή την επεξεργασία τους από οπτικά κυκλώματα. Όσον αφορά την υποβάθμιση λόγω διάδοσης στις οπτικές ίνες, η σημαντικότερη προέρχεται από ένα σύνολο γραμμικών και μη γραμμικών φαινομένων που εμφανίζονται σε αυτές. Στα γραμμικά φαινόμενα ανήκει η χρωματική διασπορά (CD - Chromatic Dispersion) και η διασπορά τρόπων πόλωσης (PMD - Polarization-Mode Dispersion), η οποία προκύπτει από την εξάρτηση της λειτουργίας των διαφόρων δομικών στοιχείων του δικτύου από την πόλωση του σήματος [2.2]. Υποβάθμιση επίσης έχουμε και λόγω της απώλειας ισχύος των σημάτων κατά τη μετάδοσή τους σε ένα δίκτυο [2.3]. Οι απώλειες αυτές καθορίζουν άμεσα τη μέγιστη απόσταση μετάδοσης των σημάτων, ενώ κρίνουν αναγκαία τη χρήση οπτικών ενισχυτών ίνας ερβίου (EDFA - Erbium-Doped Fiber Amplifier). Αντίστοιχα, στα μη γραμμικά φαινόμενα ανήκει η μίξη τεσσάρων φωτονίων (FWM - Four Wave Mixing) [2.4], η αυτοδιαμόρφωση φάσης (SPM - Self-Phase Modulation) [2.5] και η ετεροδιαμόρφωση φάσης (XPM - Cross-Phase Modulation) [2.6]. Αποτέλεσμα των μη γραμμικών φαινομένων είναι η αλλοίωση της κυματομορφής και ο αποσυγχρονισμός των σημάτων μέσω της παρουσίας διακυμάνσεων της ισχύος κορυφής (amplitude fluctuation) στα λογικά δυφία που αντιστοιχούν σε «άσσο», τη γέννηση παλμών φαντασμάτων (ghost pulses) στα λογικά δυφία που αντιστοιχούν σε «μηδέν» και τη δημιουργία χρονικής ολίσθησης στους παλμούς (timing jitter) [2.7]. Εκτός από τις υποβαθμίσεις που επιφέρουν τα παραπάνω φαινόμενα, η ποιότητα των

σημάτων επιβαρύνεται και από άλλους παράγοντες όπως τα μη ιδανικά χαρακτηριστικά των οπτικών φίλτρων και η συσσώρευση του θορύβου ενισχυμένης αυθόρμητης εκπομπής (ASE - Amplified Spontaneous Emission). Για την αποκατάσταση κάθε μορφής υποβάθμισης της ποιότητας των οπτικών σημάτων, η αναγέννηση διακρίνεται σε απλή επανενίσχυση (1R - Reamplification), σε επανενίσχυση και αποκατάσταση κυματομορφής (2R - Reamplification and Reshaping) και σε επανενίσχυση, αποκατάσταση κυματομορφής και επανασυγχρονισμό (3R - Reamplification, Reshaping and Retiming). Η αναγέννηση για την περίπτωση των σημάτων που είναι διαμορφωμένα σε φάση διαθέτει μια επιπλέον λειτουργία, αυτή της αποκατάστασης της φάσης (Rephasing) [2.8]. Το Σχήμα 2.1 παρουσιάζει τις παραπάνω κατηγορίες.



Σχήμα 2.1: Κατηγορίες αναγέννησης οπτικών σημάτων.

Στα σημερινά οπτικά δίκτυα επικοινωνιών η περίπτωση της 1R αναγέννησης υποστηρίζεται αμιγώς οπτικά μέσω χρήσης EDFAs. Για τις πιο σύνθετες περιπτώσεις της 2R και 3R αναγέννησης οπτικών σημάτων η διαδικασία που επιτελείται αναφέρεται ως οπτο-ηλεκτρο-οπτική μετατροπή (o/e/o - opto-electro-optical conversion) και υλοποιείται μέσω διατάξεων αναμετάδοσης (repeaters). Τέτοιες διατάξεις μετατρέπουν το οπτικό σήμα σε ηλεκτρικό, το επεξεργάζονται κατάλληλα με τη βοήθεια ψηφιακών ηλεκτρονικών κυκλωμάτων και τέλος μετατρέπουν το αναγεννημένο ηλεκτρικό σήμα σε οπτικό για περαιτέρω μετάδοση. Αν και τα συστήματα οπτοηλεκτρονικής αναγέννησης παρέχουν αυξημένη αξιοπιστία και καλές επιδόσεις, εν τούτοις παρουσιάζουν ένα σύνολο από μειονεκτήματα που περιορίζουν τη χρησιμοποίησή τους σε εφαρμογές ευρείας κλίμακας. Το πιο σημαντικό από αυτά σχετίζεται με το γεγονός ότι η ταχύτητα επεξεργασίας των ηλεκτρονικών κυκλωμάτων είναι κατά πολύ μικρότερη από τους ρυθμούς μετάδοσης δεδομένων που μπορούν να επιτευχθούν για ένα μόνο οπτικό κανάλι σε ένα δίκτυο. Χαρακτηριστικά μπορούμε να αναφέρουμε ότι τα πιο σύγχρονα ηλεκτρονικά κυκλώματα περιορίζονται σε ρυθμό επεξεργασίας των 100 Gb/s [2.9] με

τα οπτικά σήματα να φτάνουν σε ταχύτητες των 10.2 Tb/s για ένα μήκος κύματος με χρήση τεχνικών οπτικής πολυπλεξίας και πολλαπλών επιπέδων (multi-level) σχημάτων διαμόρφωσης (modulation formats) [2.10]. Σαν αποτέλεσμα, έχουμε τη μη πλήρη αξιοποίηση του διαθέσιμου εύρους ζώνης που παρέχεται από ένα δίκτυο οπτικών ινών. Αξιοσημείωτο είναι επίσης το γεγονός ότι ένας αναμεταδότης μπορεί να επεξεργαστεί ένα μόνο μήκος κύματος και έτσι εύκολα μπορεί κανείς να αναλογιστεί το κόστος και την πολυπλοκότητα που προκύπτει για την επεξεργασία των δεκάδων μήκων κύματος που υποστηρίζονται από μια μόνο ίνα σε ένα WDM οπτικό δίκτυο. Επιπλέον, η ανικανότητα των συστημάτων αναμετάδοσης να υποστηρίζουν ταυτόχρονη επεξεργασία σε σήματα διαφορετικών ρυθμών μετάδοσης και σχημάτων διαμόρφωσης οδηγεί σε περιορισμένη ευελιξία και διαφάνεια, που αποτελούν προαπαιτούμενα χαρακτηριστικά για τα μελλοντικά οπτικά δίκτυα επικοινωνιών [2.1].

Η πιο πολλά υποσχόμενη λύση για την αποφυγή των περιορισμών που εισάγουν τα οπτοηλεκτρονικά συστήματα αναγέννησης είναι η εφαρμογή αμιγώς οπτικής αναγέννησης. Η οπτική αναγέννηση πραγματοποιήθηκε για πρώτη φορά το 1993 [2.11]. Από τότε έχει σημειωθεί μια ιδιαίτερα σημαντική πρόοδος στην ανάπτυξη αλλά και στην εξέλιξη αμιγώς οπτικών τεχνικών και διατάξεων για 2R και 3R αναγέννηση. Οι διατάξεις αυτές χωρίζονται σε δύο κύριες κατηγορίες με βάση το μέσο ή το υλικό που χρησιμοποιείται για την εκμετάλλευση της μη γραμμικότητας που είναι απαραίτητη για την επίτευξη της σύνθετης διεργασίας της αναγέννησης.

Στην πρώτη κατηγορία ανήκουν οι αμιγώς οπτικοί αναγεννητές που χρησιμοποιούν ίνες υψηλής μη γραμμικότητας (HNLF - Highly-Nonlinear Fiber). Τα μη γραμμικά φαινόμενα στις οπτικές ίνες εμφανίζονται λόγω της εξάρτησης του δείκτη διάθλασης του διηλεκτρικού υλικού της ίνας από την ισχύ του μεταδιδόμενου σήματος (φαινόμενο Kerr) ή από τη σκέδαση του φωτός από μοριακές δονήσεις στο μέσο μετάδοσης. Πιο συγκεκριμένα, στα φαινόμενα Kerr περιλαμβάνεται η αυτοδιαμόρφωση φάσης (SPM), η ετεροδιαμόρφωση φάσης (XPM) και η μίξη τεσσάρων φωτονίων (FWM) [2.12]-[2.15] ενώ στην περίπτωση της σκέδασης του φωτός ανήκει η εξαναγκασμένη σκέδαση Raman (SRS - Stimulated Raman Scattering) [2.16]. Την πιο γνωστή διάταξη αναγέννησης που εκμεταλλεύεται την αυτοδιαμόρφωση φάσης αποτελεί ο αναγεννητής Mamyshev ο οποίος είναι συμβατός για οπτικά σήματα εισόδου επιστροφής στο μηδέν (RZ - Return-to-Zero). Η αρχή λειτουργίας του αναγεννητή βασίζεται στη φασματική διεύρυνση των παλμών, η οποία προκαλείται λόγω του φαινομένου SPM κατά τη διάδοσή τους μέσα στην οπτική ίνα, και στην επιλογή φασματικού περιεχομένου ελαφρώς μετατοπισμένου από την κεντρική συχνότητα του σήματος με χρήση κατάλληλου οπτικού ζωνοπερατού φίλτρου (OBPF - Optical Band-Pass Filter) [2.17]. Μια διαφορετική προσέγγιση ακολουθείται στην περίπτωση της ετεροδιαμόρφωσης φάσης. Η ικανότητες που εμφανίζουν αυτού του είδους οι αναγεννητές προκύπτουν από τη μετατροπή της μεταβολής φάσης σε διαμόρφωση πλάτους που επιτυγχάνεται με το

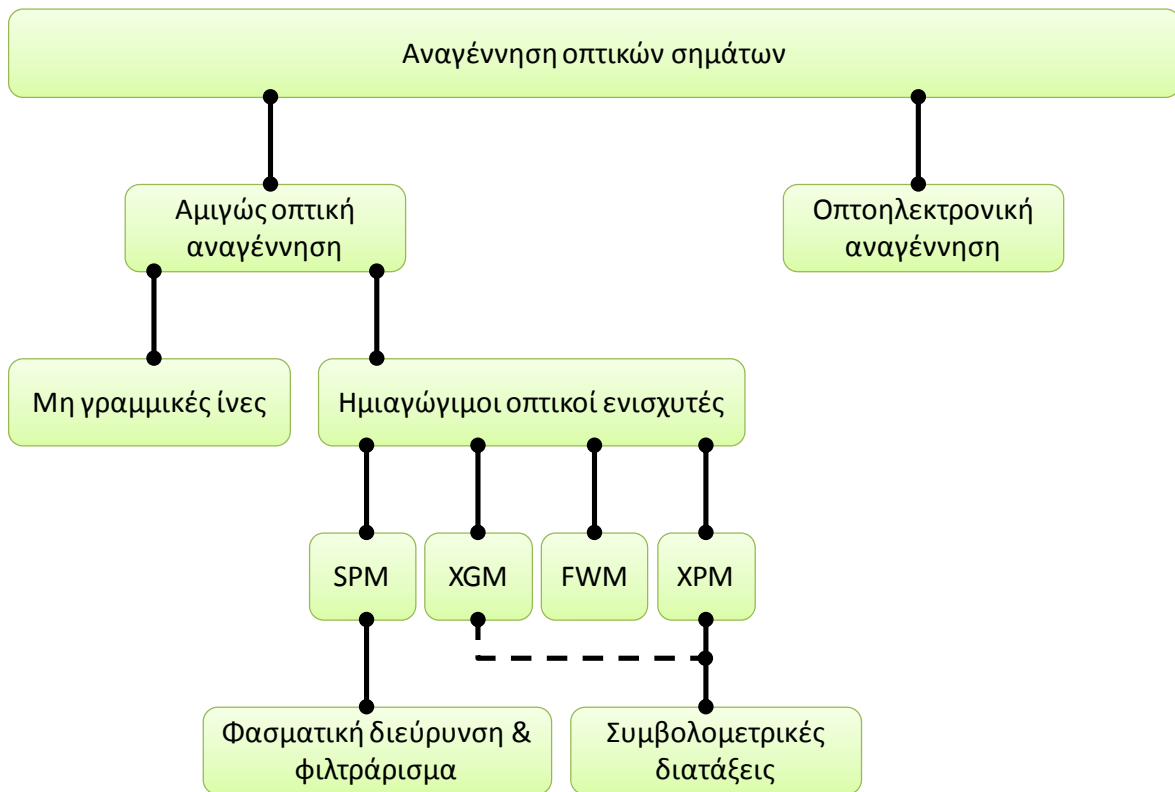
συνδυασμό του φαινομένου XPM και μίας δομής συμβολόμετρου. Τέτοιες διατάξεις αναγέννησης αναφέρονται κυρίως ως συμβολόμετρα Sagnac με μη γραμμική οπτική ίνα (NOLM - Nonlinear Optical Loop Mirror) [2.18]. Οι αναγεννητές τύπου NOLM είναι κατάλληλοι για εφαρμογές υπερυψηλής ταχύτητας καθώς η μη γραμμικότητα Kerr έχει χρόνο απόκρισης της τάξεως των femtoseconds [2.19]. Ολοκληρώνοντας, ο φυσικός μηχανισμός των αναγεννητών που εκμεταλλεύονται το φαινόμενο της μίξης τεσσάρων φωτονίων βασίζεται στην ταυτόχρονη διάδοση κυρίως δύο οπτικών σημάτων, του προς αναγέννηση σήματος και του σήματος άντλησης (pump), σε μη γραμμική ίνα. Σαν αποτέλεσμα, νέες φασματικές συνιστώσες παράγονται που αντιστοιχούν σε σήματα με αναγεννημένα χαρακτηριστικά και που μπορούν να επιλεγούν με χρήση κατάλληλου ζωνοπερατού φίλτρου [2.13]. Αν και οι τύποι αναγεννητών που μόλις περιγράψαμε διακρίνονται για την απλή δομή τους και την αυξημένη αποδοτικότητά τους για σήματα υπερυψηλής ταχύτητας, αδυνατούν να υποστηρίξουν στο σύνολό τους οπτικά σήματα εισόδου μη επιστροφής στο μηδέν (NRZ - Nonreturn-to-Zero) και WDM λειτουργία. Επιπλέον, η μη συμβατότητά τους με πολλαπλά σχήματα διαμόρφωσης και η δυσκολία ολοκλήρωσής τους σε μικρών διαστάσεων οπτικά στοιχεία τους καθιστά, με βάση τα κριτήρια που θέσαμε, λιγότερο ανταγωνιστική λύση για την εφαρμογή αμιγώς οπτικής αναγέννησης στα σύγχρονα δίκτυα επικοινωνιών [2.20].

Η δεύτερη κατηγορία βασίζεται στη χρήση ημιαγωγικών οπτικών ενισχυτών (SOA - Semiconductor Optical Amplifier). Τα οπτικά σήματα που εισέρχονται στον SOA ενισχύονται καθώς διέρχονται από την ενεργό περιοχή του λόγω της επανασύνδεσης ηλεκτρονίων και οπών που δημιουργούνται από την εφαρμογή ηλεκτρικού ρεύματος. Επιπλέον της ενίσχυση που αποκτούν, τα οπτικά σήματα στην έξοδο του SOA παρουσιάζουν μεταβολή της φάσης τους που εξαρτάται από το δείκτη διάθλασης της ενεργούς περιοχής και είναι συνδεδεμένη με το κέρδος του υλικού του ενισχυτή [2.21]. Μέχρι σήμερα έχουν προταθεί αναγεννητικές διατάξεις SOAs που βασίζονται, όπως και στην περίπτωση των μη γραμμικών ινών, στα φαινόμενα SPM, XPM, FWM καθώς και στο φαινόμενο της ετεροδιαμόρφωσης κέρδους (XGM - Cross Gain Modulation), ενώ στο μεγαλύτερο σύνολό τους οι τεχνικές αυτές έχουν επιδειχθεί και πειραματικά. Στην περίπτωση του SPM αναγεννητή, όταν ένα υποβαθμισμένο, υψηλής ισχύος, RZ σήμα διαδίδεται κατά μήκος του SOA η φάση του διαμορφώνεται με αποτέλεσμα το φάσμα του να διευρυνθεί και να μετατοπιστεί προς τις κόκκινες φασματικές συνιστώσες. Με χρήση κατάλληλου οπτικού ζωνοπερατού φίλτρου επιλέγουμε τη φασματική περιοχή που αντιστοιχεί στο σήμα μετατοπισμένου μήκους κύματος το οποίο διαθέτει βελτιστοποιημένα χαρακτηριστικά περιορίζοντας ταυτόχρονα και το θόρυβο που μπορεί να έχει προστεθεί στο λογικό επίπεδο των «άσων» και των «μηδενικών» [2.22]. Ο δεύτερος τύπος αυτής της κατηγορίας αναγεννητών εκμεταλλεύεται το μη γραμμικό φαινόμενο XPM παράλληλα με το φαινόμενο XGM μέσω της ταυτόχρονης διάδοσης του υποβαθμισμένου οπτικού σήματος που περιέχει την κωδικοποιημένη πληροφορία

με ένα «καθαρό» σήμα κατά μήκος ενός SOA που βρίσκεται τοποθετημένος στον έναν ή και στους δύο βραχίονες συμβολομετρικής διάταξης. Από τις διάφορες συμβολομετρικές διατάξεις που έχουν αποτελεσματικά χρησιμοποιηθεί, όπως το συμβολόμετρο Sagnac με SOA (SLALOM - Semiconductor Laser Amplifier in a Loop Mirror) [2.23] και το μη γραμμικό συμβολόμετρο υπερυψηλής ταχύτητας (UNI - Ultrafast Nonlinear Interferometer) [2.24], η δομή που έχει προσελκύσει το μεγαλύτερο ενδιαφέρον και έχει επικρατήσει η ερευνητική εξέλιξή της είναι το συμβολόμετρο Mach-Zehnder με SOA (SOA-MZI) [2.25]. Οι SOA-MZI δομές προσφέρουν, με χρήση κατάλληλων τεχνικών, αναγέννηση σε ταχύτητες που φτάνουν τα 40 Gb/s [2.26]. Περιοριστικός, ωστόσο, παράγοντας στο ρυθμό λειτουργίας των συσκευών αυτών αποτελεί ο χρόνος ανάκαμψης του κέρδους των SOAs (gain recovery time). Τυπικά, οι πιο πρόσφατοι SOAs έχουν χρόνο ανάκαμψης  $1/e$  της τάξεως των 10 ps όταν λειτουργούν στον κόρο ενώ ο πλήρης χρόνος ανάκαμψης τους φτάνει στα ~25 ps, ιδιότητα που τους καθιστά ικανούς για 40 Gb/s εφαρμογές [2.27]. Καθώς όμως η εξέλιξή τους συνεχίζεται με εφαρμογή νέων υλικών κατασκευής και αύξηση του μήκους ενεργούς περιοχής, είναι δεδομένο ότι ταχύτεροι SOAs θα προκύψουν επεκτείνοντας με αυτό τον τρόπο τη λειτουργία τους σε 100 Gb/s εφαρμογές [2.28]. Επιπλέον, οι SOA-MZI δομές αποτελούν συμπαγές λύσεις και μπορούν εύκολα να ολοκληρωθούν σε ένα απλό πλινθίο. Είναι οπτικές διατάξεις που χρησιμοποιούνται σε ευρεία κλίμακα, είναι εμπορικά διαθέσιμες και είναι δυνατή η μαζική παραγωγή τους. Τέλος, υποστηρίζουν την επεξεργασία RZ και NRZ οπτικών σημάτων [2.29], λειτουργία WDM [2.30] και διαφάνεια στα συμβατικά και προηγμένα σχήματα διαμόρφωσης [2.31]. Με βάση τα παραπάνω πλεονεκτήματα, οι SOA-MZI αναγεννητές αποτελούν την πιο ανταγωνιστική λύση για την αντικατάσταση των αντίστοιχων οπτοηλεκτρονικών συστημάτων στα σύγχρονα οπτικά δίκτυα επικοινωνιών. Τέλος, οι δύο τύποι που ολοκληρώνουν την κατηγορία της οπτικής αναγέννησης με χρήση SOAs αναφέρονται σε αναγεννητές που εκμεταλλεύονται τα φαινόμενα FWM [2.32] και XGM [2.33]. Αν και οι τεχνικές αυτές αποτελούν δύο αρκετά αποτελεσματικές λύσεις, η εφαρμογή τους έχει επιβεβαιωθεί μόνο από μελέτες προσομοίωσης. Το Σχήμα 2.2 συνοψίζει όλους τους παραπάνω τύπους αναγεννητών που περιλαμβάνονται και στις δύο κατηγορίες.

Το παρόν κεφάλαιο της διατριβής επικεντρώνεται στην παρουσίαση και στη θεωρητική, προσομοιωτική και πειραματική μελέτη SOA-MZI κυκλώματος υψηλής ολοκλήρωσης για WDM λειτουργία αναγέννησης OOK και DPSK σημάτων. Πιο συγκεκριμένα, η δομή του παρόντος κεφαλαίου είναι η εξής: Στην Ενότητα 2.1 γίνεται η θεωρητική μελέτη των ιδιοτήτων αναγέννησης της SOA-MZI διάταξης για σήματα εισόδου OOK και DPSK. Στην Ενότητα 2.2 παρουσιάζεται οπτικό κύκλωμα υψηλής ολοκλήρωσης ικανό για επεξεργασία πολλαπλών σχημάτων διαμόρφωσης και περιγράφεται η αρχή λειτουργίας του για αναγέννηση OOK και DPSK οπτικών σημάτων. Στην Ενότητα 2.3 παρουσιάζονται τα αποτελέσματα προσομοιωτικής μελέτης του πλινθίου αναγέννησης

για OOK και DPSK σήματα στα 22 Gb/s που φέρουν διαφορετικού τύπου θόρυβο. Η Ενότητα 2.4 παρουσιάζει την πειραματική μελέτη μονοκαναλικής και δικαναλικής λειτουργίας αναγέννησης υποβαθμισμένων OOK και DPSK σημάτων στα 22 Gb/s. Για την περίπτωση της δικαναλικής λειτουργίας τα σήματα στην έξοδο του σύνθετου κυκλώματος αναγέννησης εκτιμήθηκαν για την απόδοση της ταυτόχρονης μετάδοσής τους σε διαφορετικού μήκους αποστάσεις. Τέλος, στην Ενότητα 2.5 συνοψίζονται τα αποτελέσματα και διατυπώνονται τα συμπεράσματα του παρόντος κεφαλαίου.



Σχήμα 2.2: Κατηγορίες αναγεννητών οπτικών σημάτων.

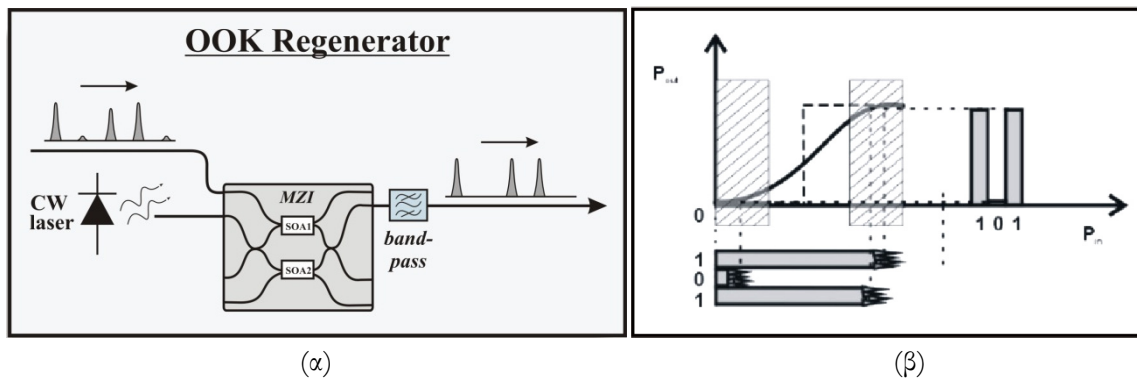
## 2.1 Θεωρητική μελέτη ιδιοτήτων αναγέννησης SOA-MZI δομών για οπτικά σήματα εισόδου OOK και DPSK

Οι SOA-MZI δομές απέκτησαν πολύ γρήγορα έντονο ενδιαφέρον λόγω του μεγάλου αριθμού πλεονεκτημάτων που είναι ικανές να προσφέρουν. Αποτελούν δε διατάξεις πολλαπλών λειτουργιών που εφαρμόζονται σε μητροπολιτικά δίκτυα, δίκτυα κορμού και πρόσβασης. Πιο συγκεκριμένα, υποστηρίζουν αμιγώς οπτική μετατροπή μήκους κύματος [2.34], αναγέννηση [2.26], μεταγωγή [2.35] ενώ χρησιμοποιούνται και για την εκτέλεση σύνθετων λογικών πράξεων [2.36]. Ως στοιχεία αναγέννησης, μπορούν να λειτουργήσουν αυτόνομα για λειτουργία 2R είτε σε συνδυασμό με δομοστοιχεία επαναχρονισμού σε διατάξεις 3R [2.37]. Οι αναγεννητές που βασίζονται σε SOA-MZI δομές, όπως προαναφέραμε, υποστηρίζουν οπτικά σήματα εισόδου των οποίων η ψηφιακή διαμόρφωση είναι διαμόρφωση πλάτους (OOK) με επιστροφή (RZ) ή χωρίς επιστροφή στο μηδέν (NRZ) [2.29],[2.26] ή διαφορική μεταλλαγή μετατόπισης φάσης

(DPSK) επιστροφής στο μηδέν (RZ) [2.26]. Προκειμένου να μελετήσουμε τα εγγενή αναγεννητικά χαρακτηριστικά που εμφανίζουν οι SOA-MZI δομές, θα παρουσιάσουμε μια σύντομη θεωρητική ανάλυση της αρχής λειτουργίας τους βασισμένη σε απλουστευμένες υποθέσεις και απλές εξισώσεις, για σήματα εισόδου RZ διαμορφωμένα κατά OOK και DPSK [2.38].

### 2.1.1 OOK αναγέννηση

Η αρχή λειτουργίας του SOA-MZI αναγεννητή και η γενική συνάρτηση μεταφοράς του παρουσιάζεται στο Σχήμα 2.3. Λειτουργώντας τον SOA στη μη γραμμική περιοχή του, υψηλές διακυμάνσεις στο πλάτος της εισόδου αντιστοιχούν σε μικρές διακυμάνσεις στο κέρδος και στη φάση στον SOA. Αυτό μεταφράζεται σε μικρές διακυμάνσεις του πλάτους στην έξοδο της συμβολομετρικής διάταξης. Η μη γραμμική φύση της μεταγωγής που εκτελείται από τη δομή αυτή επιτρέπει την καταπίεση του θορύβου και τη βελτίωση του παράγοντα ποιότητας (Q-factor) για το εξερχόμενο οπτικό σήμα.



Σχήμα 2.3: Σχηματική αναπαράσταση: (α) τυπικού 2R αναγεννητή με ενσωματωμένους SOAs στους δύο βραχίονες συμβολομετρικής διάταξης Mach-Zehnder και (β) γενικής συνάρτησης μεταφοράς που οδηγεί σε μείωση του θορύβου και βελτίωση του λόγου σβέσης.

Λαμβάνοντας υπόψη τη διάταξη του Σχήματος 2.4, το σήμα εισόδου είναι συνεχούς κύματος (CW - Continuous Wave) ενώ το σήμα ελέγχου είναι ένας απλός οπτικός παλμός που διαδίδεται στην ίδια κατεύθυνση με το σήμα εισόδου στον πάνω βραχίονα του συμβολόμετρου. Το πεδίο εισόδου μπορεί να γραφεί ως:

$$E^{in} = E \cdot \exp(-j\omega_0 t) \quad (2.1)$$

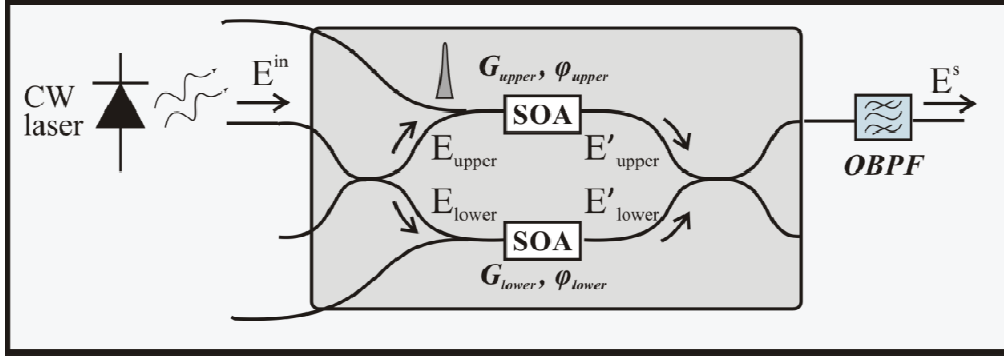
όπου  $E$  και  $\omega_0$  δηλώνουν το πλάτος και την γωνιακή συχνότητα του σήματος CW. Το σήμα εισόδου εισέρχεται στο συμβολόμετρο και χωρίζεται σε δύο όμοιες συνιστώσες μέσω ενός 3 dB συζεύκτη.

Η συνιστώσα που εισέρχεται στον πάνω βραχίονα μπορεί να εκφραστεί ως:

$$E_{upper} = \sqrt{\frac{1}{2}} \cdot E \cdot \exp(-j\omega_0 t) \quad (2.2)$$

ενώ η συνιστώσα που εισέρχεται στον κάτω βραχίονα μπορεί να γραφεί ως:

$$E_{lower} = \sqrt{\frac{1}{2}} \cdot E \cdot \exp \left[ -j \left( \omega_0 t + \frac{\pi}{2} \right) \right] \quad (2.3)$$



Σχήμα 2.4: SOA-MZI διάταξη με σήμα εισόδου CW και παλμό ελέγχου για διάδοση προς την ίδια κατεύθυνση.

Οι δύο συνιστώσες στις θύρες εισόδου του δεύτερου συζευκτή μπορούν να γραφτούν ως:

$$E'_{upper} = \sqrt{\frac{1}{2}} \cdot E \cdot \sqrt{G_{upper}} \exp \left[ -j \left( \omega_0 t + \varphi_{upper} \right) \right] \quad (2.4)$$

και

$$E'_{lower} = \sqrt{\frac{1}{2}} \cdot E \cdot \sqrt{G_{lower}} \exp \left[ -j \left( \omega_0 t + \frac{\pi}{2} + \varphi_{lower} \right) \right] \quad (2.5)$$

όπου  $G_{upper} \neq G_{lower}$  και  $\varphi_{upper} \neq \varphi_{lower}$  λόγω της παρουσίας του παλμού ελέγχου στο πάνω μονοπάτι του συμβολόμετρου. Τέλος, το οπτικό πεδίο με γωνιακή συχνότητα  $\omega_0$  στη θύρα μεταγωγής (Switch port) της πύλης γράφεται σαν το αποτέλεσμα της υπέρθεσης των αντίστοιχων πεδίων εξόδου των δύο συνιστωσών:

$$E^S = E'_{upper} + E'_{lower} = \frac{1}{2} E \left\{ \sqrt{G_{upper}} \cdot \exp \left[ -j \left( \omega_0 t + \varphi_{upper} \right) \right] + \sqrt{G_{lower}} \cdot \exp \left[ -j \left( \omega_0 t + \varphi_{lower} + \pi \right) \right] \right\} \quad (2.6)$$

και καταλήγει σε μια απλή έκφραση της ισχύος μεταγωγής:

$$P^S = \frac{1}{4} P_{in} \left[ \left( \sqrt{G_{upper}} - \sqrt{G_{lower}} \right)^2 + 4 \sqrt{G_{upper} G_{lower}} \sin^2 \left( \frac{\Delta \varphi}{2} \right) \right] \quad (2.7)$$

όπου  $\Delta \varphi = \varphi_{upper} - \varphi_{lower}$ . Το κέρδος που αποκτάται από τη συνιστώσα CW στον κάτω βραχίονα είναι ανεξάρτητο στο χρόνο, ενώ εξαρτάται από την ισχύ της CW εισόδου. Συνεπώς, μπορούμε να θέσουμε  $G_{lower} \neq G_{CW}$ . Αντίθετα, το κέρδος που αποκτάται από τη συνιστώσα CW στον πάνω βραχίονα είναι ίσο με  $G_{CW}$  μόνο στην περίπτωση που ο παλμός ελέγχου είναι απών, και καταλήγει σε:



$$G_{upper} = \left[ 1 - \left( 1 - \frac{1}{G_{CW}} \right) \exp \left( -\frac{U_{in}}{U_{sat}} \right) \right]^{-1} \quad (2.8)$$

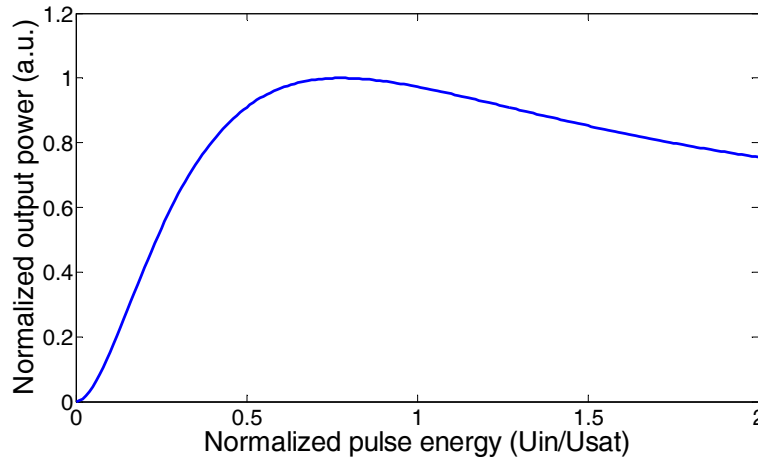
όταν ένας στενός παλμός ελέγχου εισάγεται στον SOA. Στην εξίσωση (2.8) το  $U_{in}$  είναι η συνολική ενέργεια του παλμού ελέγχου και  $U_{sat}$  είναι η χαρακτηριστική παράμετρος κορεσμού του SOA. Για την εξαγωγή της εξίσωσης (2.8) δύο θεωρήσεις απλούστευσης πραγματοποιήθηκαν: Ο SOA θεωρήθηκε ως ενιαίο στοιχείο με αποτέλεσμα οι φυσικές του διαστάσεις να αγνοηθούν [2.23]-[2.39], ενώ θεωρήθηκε επίσης ότι το κέρδος έχει πλήρως ανακάμψει πριν την εισαγωγή του επόμενου παλμού ελέγχου. Επιπλέον, για την εξαγωγή των φάσεων  $\phi_{upper}$  και  $\phi_{lower}$  χρησιμοποιήθηκαν οι παρακάτω απλουστευμένες εκφράσεις [2.40]:

$$\begin{aligned} \phi_{upper} &= -\frac{a}{2} \ln(G_{upper}) \\ \phi_{lower} &= -\frac{a}{2} \ln(G_{CW}) \end{aligned} \quad (2.9)$$

όπου  $a$  είναι ο (κοινός) παράγοντας επαύξησης ή διεύρυνσης φασματικής γραμμής (linewidth enhancement factor) των δύο SOAs. Τέλος, αν θεωρήσουμε ότι σε αυτό το απλουστευμένο μοντέλο οι απώλειες λόγω διάδοσης στο εσωτερικό των SOAs είναι αμελητέες και συνεπώς λειτουργούν μόνο ως στοιχεία ενίσχυσης ( $G_{upper} \geq 1$ ), μπορεί να προκύψει από τον συνδυασμό των εξισώσεων (2.8) και (2.9) μία ελάχιστη τιμή της σχέσης  $G_{CW}^{\min} = \exp(2\pi/a)$  για τη μεταβολή φάσης  $\Delta\phi = \pi$ , η οποία και αναπαριστά ένα βελτιστοποιημένο σημείο για την μεταγωγή της MZI πύλης. Με βάση τις παραπάνω εξισώσεις, ένα σύνολο από γραφήματα μπορούν να προκύψουν που να παρουσιάζουν, για διαφορετικές τιμές  $G_{CW}$ , την ισχύ εξόδου στη θύρα μεταγωγής (S-port) της SOA-MZI πύλης συναρτήσει της ενέργειας του παλμού ελέγχου. Το Σχήμα 2.5, παρουσιάζει ένα τέτοιο διάγραμμα για  $G_{CW}$  ίσο με 3 όπου ο παράγοντας επαύξησης των SOAs θεωρήθηκε ίσος με 8. Η ενέργεια του παλμού ελέγχου είναι κανονικοποιημένη στο  $U_{sat}$  ενώ η ισχύς εξόδου είναι επίσης κανονικοποιημένη στη μέγιστη τιμή της. Όπως παρατηρείται, η συνάρτηση μεταφοράς που προκύπτει είναι όμοια με τη συνάρτηση μεταφοράς του Σχήματος 2.3β παρουσιάζοντας τα ίδια ποιοτικά χαρακτηριστικά για κανονικοποιημένες ενέργειες παλμών που φτάνουν ως τη μονάδα.

Όπως προκύπτει από το παρακάτω γράφημα, χαμηλής ισχύος παλμοί (θόρυβος στο λογικό επίπεδο του «μηδέν») μπορούν να καταπιεστούν λόγω της περιορισμένης κλίσης που παρουσιάζει η συνάρτηση μεταφοράς κοντά στο μηδέν, ενώ διακυμάνσεις της ισχύος κορυφής μίας ΟΟΚ ακολουθίας (θόρυβος στο λογικό επίπεδο του «άσσου») μπορούν επίσης να καταπιεστούν λόγω της περιορισμένης κλίσης της συνάρτησης μεταφοράς για κανονικοποιημένες τιμές ενέργειας παλμών ελέγχου κοντά στη μονάδα.

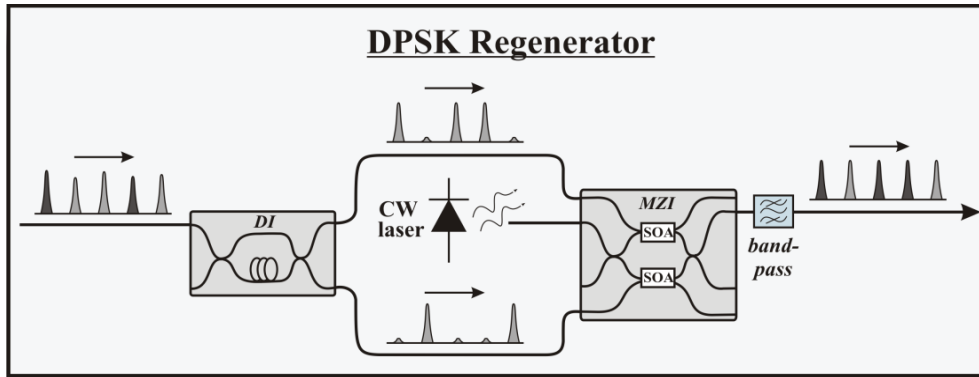
Πέρα από το σημείο αυτό, η συνάρτηση μεταφοράς εμφανίζει μια περιοχή κορεσμού (οριζόντια κλίση) που δίνει τη δυνατότητα στη SOA-MZI πύλη να χρησιμοποιηθεί σαν απότομος περιοριστής (hard limiter) [2.40]. Ωστόσο, το σημείο λειτουργίας της πύλης μεταγωγής πρέπει να επιλεγεί με τέτοιο τρόπο ώστε να παρουσιάζει ταυτόχρονα τα χαρακτηριστικά ενός 2R αναγεννητή (καταπίεση του θορύβου στο λογικό επίπεδο του «μηδέν» και των διακυμάνσεων του πλάτους στο λογικό επίπεδο του «άσσου»).



Σχήμα 2.5: Συνάρτηση μεταφοράς SOA-MZI πύλης για  $G_{cw} = 3$ .

### 2.1.2 DPSK αναγέννηση

Το γενικό διάγραμμα του SOA-MZI αναγεννητή για DPSK σήματα εισόδου βασίζεται στην αρχιτεκτονική που για πρώτη φορά παρουσιάστηκε στο [2.41] και απεικονίζεται στο Σχήμα 2.6. Ο αναγεννητής περιλαμβάνει στο εμπρός μέρος του συμβολόμετρο καθυστέρησης (DI - Delay Interferometer) του οποίου η διαφορική καθυστέρηση μεταξύ των δύο βραχιόνων ισούται με τη διάρκεια ενός δυφίου (1-bit DI). Το 1-bit DI χρησιμοποιείται για την αποκωδικοποίηση του DPSK σήματος εισόδου στη δυαδική ακολουθία  $D$  και τη συμπληρωματική της  $\bar{D}$  [2.38]. Έπειτα, τα αποκωδικοποιημένα σήματα  $D$  και  $\bar{D}$  οδηγούν μία SOA-MZI πύλη που ολοκληρώνει την τελική διάταξη. Οι διακυμάνσεις που τυχόν εμφανίζονται στο πλάτος και στη φάση του DPSK σήματος εισόδου μετατρέπονται, μέσω της χρησιμοποίησης του DI, σε διακύμανση πλάτους με αποτέλεσμα οι αποκωδικοποιημένες OOK ακολουθίες που προκύπτουν να εμφανίζουν υποβαθμισμένο λόγω σβέσης (ER - Extinction Ratio). Κάθε χρονική στιγμή, σε μια από τις δύο θύρες ελέγχου του SOA-MZI βρίσκεται ένας παλμός είτε της ακολουθίας  $D$  είτε της ακολουθίας  $\bar{D}$ , με αποτέλεσμα ο DPSK αναγεννητής να λειτουργεί με παρόμοιο τρόπο με τον OOK αναγεννητή. Καθώς ένας παλμός ελέγχου είναι πάντοτε παρόν είτε στον πάνω είτε στον κάτω βραχίονα του συμβολόμετρου, ένας παλμός εξόδου εμφανίζεται κάθε φορά στη θύρα μεταγωγής (S-port) της πύλης με αποτέλεσμα τη δημιουργία μίας συνεχούς ακολουθίας.



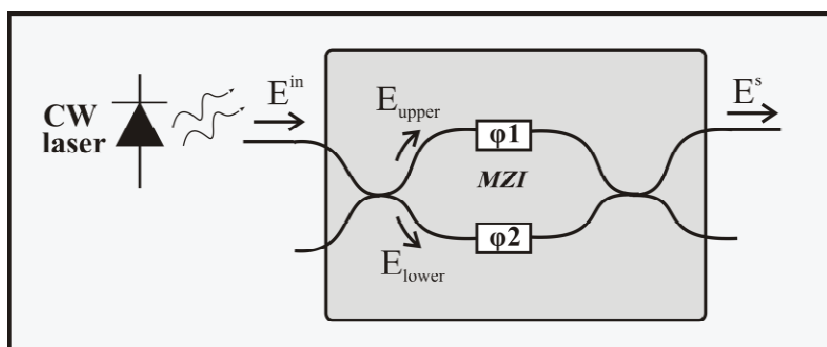
Σχήμα 2.6: Σχηματικό διάγραμμα SOA-MZI αναγεννητή για δεδομένα εισόδου DPSK.

Η μετατροπή της OOK κωδικοποίησης σε κωδικοποίηση φάσης δύο επιπέδων (DPSK) μπορεί να γίνει πιο κατανοητή μέσω της ανάλυσης του μηχανισμού μεταγωγής σε ένα MZI συμβολόμετρο. Το Σχήμα 2.7 απεικονίζει το σχηματικό διάγραμμα του συμβολόμετρου MZI. Όπως περιγράφηκε και στην προηγούμενη παράγραφο, το σήμα εισόδου μπορεί να εκφραστεί ως:

$$E^{in} = E \cdot \exp(-j\omega_0 t) \quad (2.10)$$

όπου  $E$  και  $\omega_0$  δηλώνουν το πλάτος και τη γωνιακή συχνότητα του σήματος CW. Το σήμα εισόδου CW εισέρχεται στο συμβολόμετρο και χωρίζεται σε δύο όμοιες συνιστώσες μέσω ενός 3 dB συζεύκτη. Οι συνιστώσες που εισάγονται στον πάνω και στον κάτω βραχίονα μπορούν να γραφτούν ως:

$$\begin{aligned} E_{upper} &= \sqrt{\frac{1}{2}} \cdot E \cdot \exp(-j\omega_0 t) \\ E_{lower} &= \sqrt{\frac{1}{2}} \cdot E \cdot \exp\left[-j\left(\omega_0 t + \frac{\pi}{2}\right)\right] \end{aligned} \quad (2.11)$$



Σχήμα 2.7: Σχηματικό διάγραμμα MZI συμβολόμετρου.

Θεωρώντας ότι οι δύο συνιστώσες του σήματος που διαδίδονται στον πάνω και στον κάτω βραχίονα αποκτούν μία επιπρόσθετη φάση  $\phi_1$  και  $\phi_2$  αντίστοιχα, το συνολικό πεδίο  $E^s$  που εμφανίζεται στη θύρα μεταγωγής S του συμβολόμετρου εκφράζεται ως υπέρθεση των δύο όρων:

$$E^S = E_{upper}^S + E_{lower}^S = \frac{1}{2}E \cdot \exp[-j(\omega_0 t + \varphi_1)] + \frac{1}{2}E \cdot \exp[-j(\omega_0 t + \varphi_2 + \pi)] \quad (2.12)$$

Η εξίσωση (2.12) μπορεί να απλουστευτεί σημαντικά οδηγώντας στην ακόλουθη σχέση:

$$E^S = E \cdot \sin(B) \cdot \exp\left[-j\left(\omega_0 t + A - \frac{\pi}{2}\right)\right] \quad (2.13)$$

όπου τα  $A$  και  $B$  εξαρτώνται από τις επιπρόσθετες φάσεις  $\varphi_1$  και  $\varphi_2$ , και ορίζονται ως:

$$A = \frac{\varphi_1 + \varphi_2}{2} \quad \text{και} \quad B = \frac{\varphi_2 - \varphi_1}{2} \quad (2.14)$$

Με βάση το πρόσημο του  $B$ , η εξίσωση (2.13) γράφεται ως:

$$E^S = E \cdot |\sin(B)| \cdot \exp\left[-j\left(\omega_0 t + A - \frac{\pi}{2}\right)\right] \quad (2.15)$$

για  $B > 0$  ή:

$$E^S = E \cdot |\sin(B)| \cdot \exp\left[-j\left(\omega_0 t + A + \frac{\pi}{2}\right)\right] \quad (2.16)$$

για  $B < 0$ .

Σε μια SOA-MZI διάταξη, οι επιπλέον φάσεις  $\varphi_1$  και  $\varphi_2$  που αποκτάει το σήμα CW εξαρτώνται από την παρουσία ή μη παλμού ελέγχου μέσα στον SOA του αντίστοιχου βραχίονα. Κατά συνέπεια, η παρουσία ενός παλμού ελέγχου στον πάνω βραχίονα (έναν παλμός στην ακολουθία  $D$ ) οδηγεί σε αρνητικές τιμές του  $B$  και το  $E^S$  δίνεται από την εξίσωση (2.8), ενώ για την περίπτωση απουσίας παλμού ελέγχου στον πάνω βραχίονα, που αντιστοιχεί σε παλμό ελέγχου στην ακολουθία  $\bar{D}$ , οδηγεί σε θετικές τιμές του  $B$  και το  $E^S$  δίνεται από την εξίσωση (2.7). Θεωρώντας, με μία πρώτη προσέγγιση, ότι όμοιοι παλμοί συνθέτουν τις ακολουθίες  $D$  και  $\bar{D}$ , οι παλμοί εξόδου στη θύρα μεταγωγής (S-port) της πύλης αναμένεται να παρουσιάζουν την ίδια ισχύ κορυφής και δύο σωστά ορισμένες καταστάσεις φάσης με διαφορά  $180^\circ$ , ακόμα για την περίπτωση που  $|\Delta\varphi| = |\varphi_2 - \varphi_1| < \pi$ .

Προκειμένου να αξιολογηθούν θεωρητικά οι ικανότητες αναγέννησης της διάταξης για την περίπτωση των DPSK σημάτων εισόδου, το ημιαναλυτικό μοντέλο του SOA-MZI αναπτύχθηκε περαιτέρω για να αποκαλύψει τα χαρακτηριστικά της φάσης του οπτικού σήματος στη θύρα μεταγωγής (S-port) ενός SOA-MZI. Το διάγραμμα του Σχήματος 2.4 χρησιμοποιήθηκε ξανά θεωρώντας σήμα εισόδου CW να συνδιαδίδεται στον επάνω βραχίονα του συμβολόμετρου με έναν παλμό ελέγχου. Η συγκεκριμένη περίπτωση αντιστοιχεί στην αλληλεπίδραση του CW σήματος εισόδου με ένα παλμό της δυαδικής

ακολουθίας  $D$ , υποθέτοντας ότι η οπτική ισχύς στην αντίστοιχη χρονοσχιμή της δυαδικής ακολουθίας  $\bar{D}$  είναι μηδενική. Η θεωρητική ανάλυση μπορεί πολύ εύκολα να τροποποιηθεί ώστε να περιγράψει την αντίστροφη περίπτωση της αλληλεπίδρασης του σήματος CW με τα λογικά δυφία «0» της ακολουθίας  $D$  και με τα λογικά δυφία «1» της ακολουθίας δεδομένων  $\bar{D}$ . Ακολουθώντας την ίδια ανάλυση, οι εξισώσεις (2.6) και (2.7), οι οποίες εκφράζουν το ηλεκτρικό πεδίο και την οπτική ισχύ που μετάγεται, χρησιμοποιούνται ξανά και τροποποιούνται κατάλληλα για δική μας ευκολία ως:

$$E^S = \frac{1}{2} E \left\{ \sqrt{G_{upper}} \cdot \exp[-j(\omega_0 t + \varphi_{upper})] + \sqrt{G_{lower}} \cdot \exp[-j(\omega_0 t + \varphi_{lower} + \pi)] \right\} \quad (2.17)$$

$$P^S = \frac{1}{4} P_{in} \left[ \left( \sqrt{G_{upper}} - \sqrt{G_{lower}} \right)^2 + 4 \sqrt{G_{upper} G_{lower}} \sin^2 \left( \frac{\Delta\varphi}{2} \right) \right] \quad (2.18)$$

όπου  $\Delta\varphi = \varphi_{upper} - \varphi_{lower}$ . Η εξίσωση (2.17) μπορεί να αναλυθεί οδηγώντας σε:

$$E^S = \frac{1}{2} E \exp(-j\omega_0 t) \sqrt{G_{lower}} \left\{ \exp\left(-\frac{\Delta\varphi}{a}\right) \exp(-j\varphi_{upper}) - \exp(-j\varphi_{lower}) \right\} \quad (2.19)$$

Αν ο όρος μέσα στις αγκύλες δηλωθεί ως  $z$ , καταλήγουμε σε:

$$z = \exp(-j\varphi_{upper}) \left\{ 1 - \exp(\Delta\varphi) + \sum_{\nu=1}^{\infty} \frac{\left(-\frac{\Delta\varphi}{a}\right)^\nu}{\nu!} \right\} \quad (2.20)$$

όπου ο όρος μέσα στις αγκύλες είναι συνάρτηση αποκλειστικά του  $\Delta\varphi$  και μπορεί στη συνέχεια να δηλωθεί ως  $g(\Delta\varphi)$ . Τέλος, θεωρώντας μια γενική έκφραση για το ηλεκτρικό πεδίο στη θύρα μεταγωγής της σχέσης:

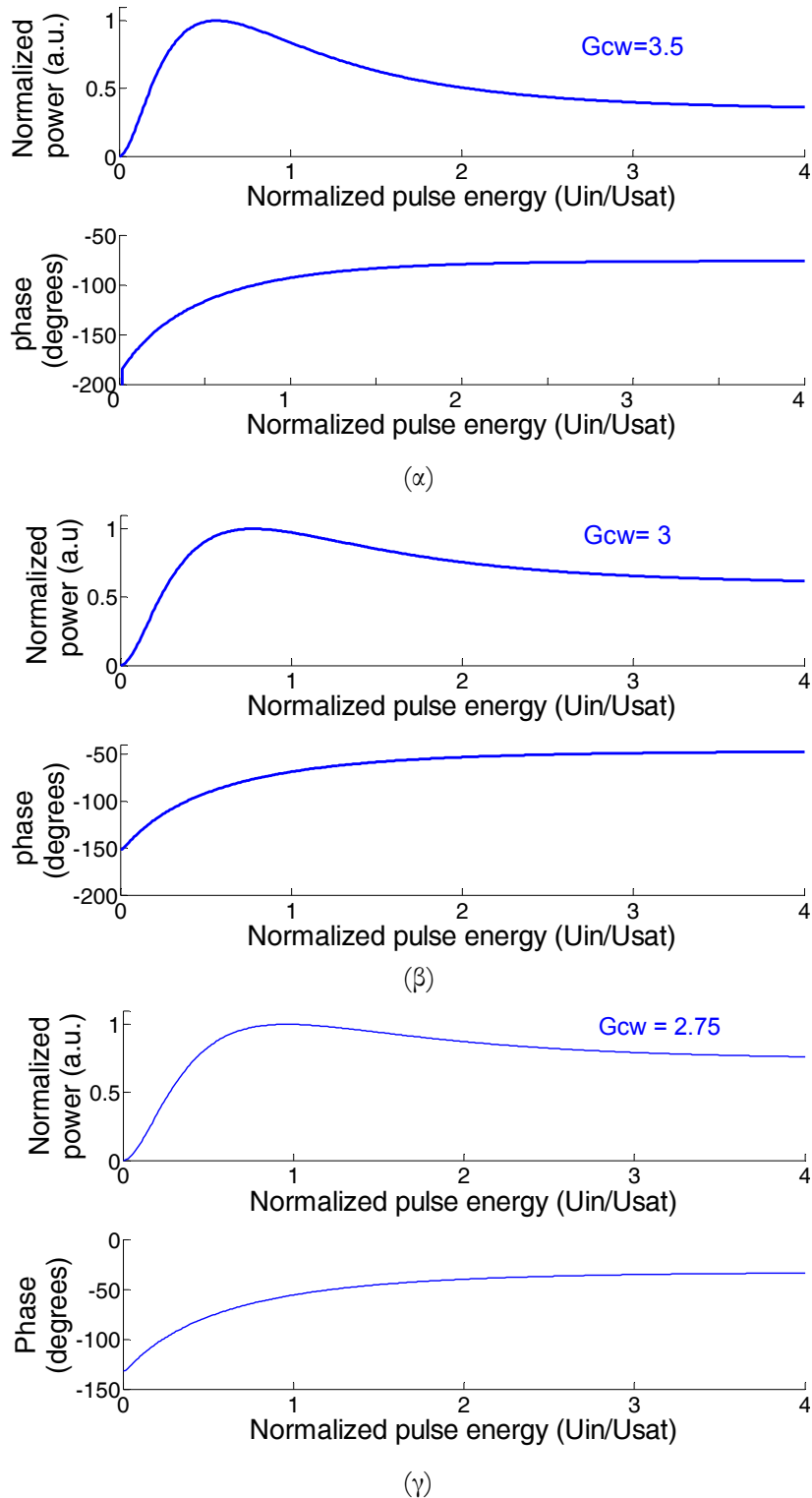
$$E^S = A \exp[-j(\omega_0 t + \varphi_s)] \quad (2.21)$$

και συνδυάζοντας τις εξισώσεις (2.19)-(2.21), καταλήγουμε ότι η φάση  $\varphi_s$  του σήματος που μετάγεται είναι:

$$\varphi_s = \varphi_{upper} - Arg \{ g(\Delta\varphi) \} \quad (2.22)$$

Όμοια με τη συνάρτηση μεταφορά της ισχύος, μπορούμε να εξάγουμε διαγράμματα που παρουσιάζουν τη φάση του σήματος εξόδου ως συνάρτηση της ενέργειας του παλμού ελέγχου. Τα Σχήματα 2.8α-γ αποτυπώνουν την ισχύ και τη φάση εξόδου συναρτήσει της κανονικοποιημένης ενέργειας του παλμού ελέγχου για  $G_{CW} = 3.5$ ,  $G_{CW} = 3$  και  $G_{CW} = 2.75$ . Και στη μελέτη αυτή, ο παράγοντας επαύξησης  $a$  των SOAs θεωρήθηκε ίσος με 8. Για όλες τις περιπτώσεις  $G_{CW}$  παρατηρείται η εμφάνιση ενός φαινομένου κορεσμού για τη φάση του σήματος εξόδου, γεγονός που υποδηλώνει ότι η

φάση σταθεροποιείται για υψηλές ενέργειες παλμών ελέγχου. Επιπλέον, για χαμηλές τιμές του αρχικού κέρδους  $G_{CW}$  ο κορεσμός αυτός της φάσης συνοδεύεται και από κορεσμό της ισχύος εξόδου υποδηλώνοντας ότι διακυμάνσεις στο πλάτος και στη φάση μπορούν να περιοριστούν ταυτόχρονα.



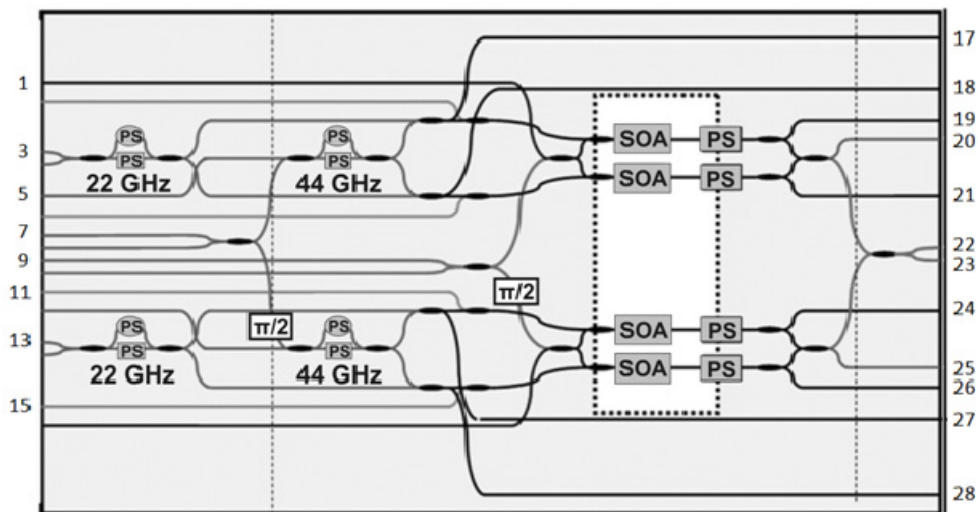
Σχήμα 2.8: Ισχύς και φάση του σήματος εξόδου συναρτήσει της κανονικοποιημένης ενέργειας παλμού ελέγχου για αρχικά κέρδη (α)  $G_{cw} = 3.5$ , (β)  $G_{cw} = 3$  και (γ)  $G_{cw} = 2.75$ .

Τα συμπεράσματα της θεωρητική ανάλυσης χρησιμοποιήθηκαν για την επιλογή των κατάλληλων αρχικών συνθηκών στην αξιολόγηση του ολοκληρωμένου κυκλώματος για OOK και DPSK αναγέννηση μέσω προσομοίωσης.

## 2.2 Πλινθίο επεξεργασίας πολλαπλών σχημάτων διαμόρφωσης

Στα πλαίσια της Ευρωπαϊκής Ερευνητικής Συνεργασίας APACHE [2.42] υλοποιήθηκε ένα πρωτότυπο, υψηλής ολοκλήρωσης, οπτικό κύκλωμα με δυνατότητα επεξεργασίας πολλαπλών σχημάτων διαμόρφωσης. Το Εργαστήριο Φωτονικών Επικοινωνιών (ΕΦΕ) ήταν υπεύθυνο για τη λειτουργική σχεδίασή του, τη βελτιστοποίησή του με βάση τις ανάγκες των πραγματικών οπτικών συστημάτων μετάδοσης πολλαπλών μηκών κύματος, την εξαγωγή των βασικών παραμέτρων του και της αξιολόγησής του. Η κατασκευή του πραγματοποιήθηκε από την εταιρία ολοκλήρωσης οπτικών συστημάτων Centre for Integrated Photonics (CIP) [2.43] η οποία διαθέτει ένα μακρύ και πλούσιο ιστορικό στην κατασκευή ολοκληρωμένων οπτικών κυκλωμάτων. Στα πλαίσια της διατριβής, το οπτικό πλινθίο επεξεργασίας πολλαπλών σχημάτων διαμόρφωσης (MFPC - Multi-Format Processing Chip) αξιολογήθηκε προσομοιωτικά και πειραματικά για τις δυνατότητές του. Η διαδικασία κατασκευής του και τα αποτελέσματα αξιολόγησης της απόδοσής του για την περίπτωση OOK και DPSK σημάτων εισόδου παρουσιάζονται αναλυτικά στις επόμενες ενότητες.

### 2.2.1 Χαρακτηριστικά και διαδικασία κατασκευής



Σχήμα 2.9: Σχηματικό διάγραμμα του ΠΕΠΣΔ.

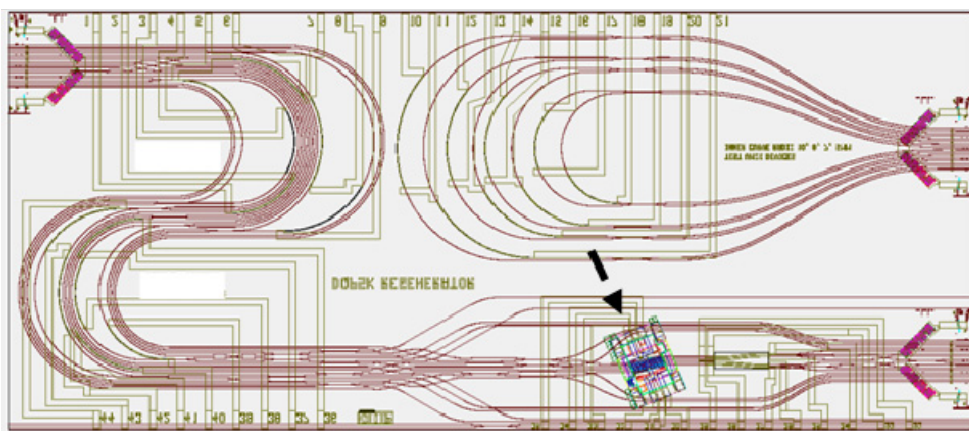
Το σχηματικό διάγραμμα του πλινθίου επεξεργασίας πολλαπλών σχημάτων διαμόρφωσης (ΠΕΠΣΔ) απεικονίζεται στο Σχήμα 2.9. Το πλινθίο παρουσιάστηκε για πρώτη φορά στο [2.44] και αποτελείται από μία σύνθετη δομή δύο παράλληλων SOA-MZI πυλών κατάλληλα συνδεδεμένων μεταξύ τους για την ανεξάρτητη και ταυτόχρονη λειτουργία τους. Επιπλέον, ένα μεγάλο σύνολο από παθητικά στοιχεία αυξάνει το βαθμό λειτουργικότητας του πλινθίου καθώς το καθιστά ικανό για την εκτέλεση πιο

σύνθετων διεργασιών στα οπτικά σήματα εισόδου. Στην ολοκληρωμένη συσκευή έχει επιτευχθεί συνολικά η ενσωμάτωση περισσότερων από 50 ενεργών και παθητικών στοιχείων και αποτελεί τη μοναδική, μέχρι στιγμής, υλοποίηση που διαθέτει διασυνδεδεμένα παράλληλα ζεύγη DIs και SOA-MZI δομές σε αντίθεση με όλες τις προηγούμενες υλοποιήσεις που βασιζόνταν στα αντίστοιχα διακριτά στοιχεία.

Πιο συγκεκριμένα, το ΠΕΠΣΔ διαθέτει τα ακόλουθα δομικά στοιχεία:

1. Συστοιχία τεσσάρων ημιαγωγικών οπτικών ενισχυτών (SOAs) κατασκευασμένων από φωσφορούχο ίνδιο (InP) που λειτουργούν ως μη γραμμικά στοιχεία εντός δύο παράλληλων συμβολομετρικών δομών Mach-Zehnder (MZIs).
2. Δύο ζεύγη συμβολόμετρων καθυστέρησης 1-δυφίου/συμβόλου (1-bit/symbol DIs) που διαθέτουν ελεύθερη φασματική περιοχή (FSR - Free-Spectral Range) στα 22 και 44 GHz αντίστοιχα.
3. 15 θερμο-οπτικούς ολισθητές φάσης (phase shifter).
4. 31 οπτικούς 3 dB συζεύκτες (couplers).
5. 32 οπτικές θύρες εισόδου και εξόδου και ένα σύνθετο δίκτυο από κυματοδηγούς και συνδέσεις.

Με βάση τα παραπάνω χαρακτηριστικά, το ΠΕΠΣΔ έχει τη δυνατότητα να προσφέρει επεξεργασία είτε δύο OOK οπτικών σημάτων εισόδου πολλαπλών ταχυτήτων είτε δύο DPSK σημάτων στα 22 Gb/s και 44 Gb/s είτε ενός DQPSK σήματος στα 44 Gbaud. Η ταχύτητα λειτουργίας για τα σήματα που είναι κωδικοποιημένα στη φάση καθορίζεται από το FSR των ολοκληρωμένων στη συσκευή DIs. Το Σχήμα 2.10 απεικονίζει το σχέδιο της κύριας πλακέτας (silica-on-silicon motherboard blueprint) του πλινθίου που έχει διαστάσεις 12.5x2.4 cm<sup>2</sup>. Αποτελείται δε, από silica-on-silicon κυματοδηγούς και DIs σε διάταξη S για την ελαχιστοποίηση της διπλοθλαστικότητας του υλικού. Το βέλος στο παρακάτω σχήμα υποδεικνύει τη θέση της συστοιχίας των μη γραμμικών στοιχείων.

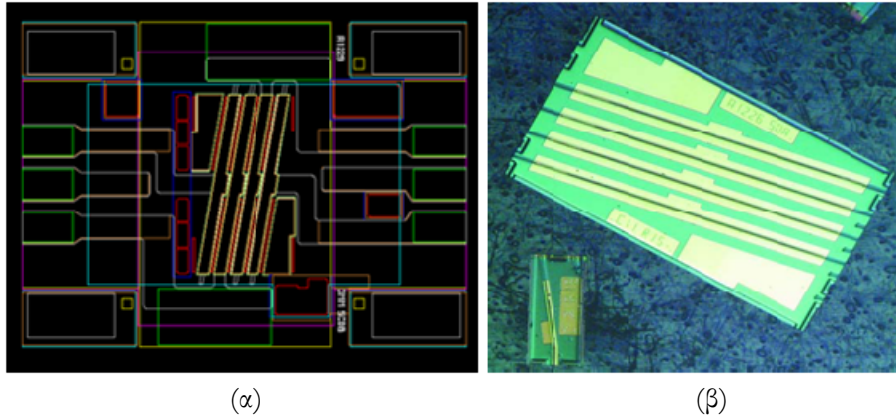


Σχήμα 2.10: Blueprint σχέδιο της κύριας πλακέτας του ΠΕΠΣΔ.

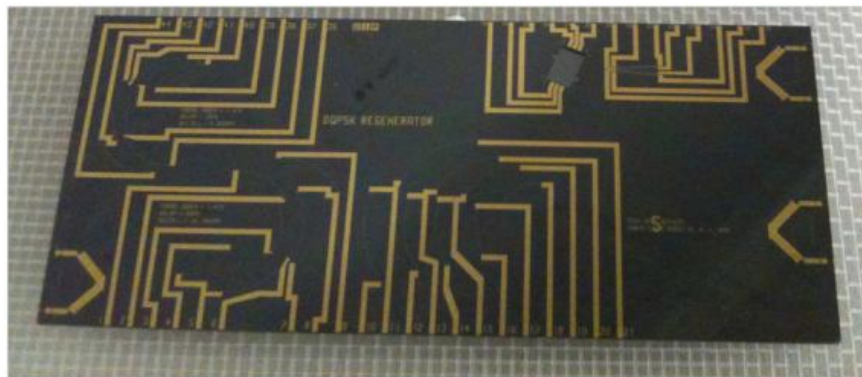
Οι τέσσερις SOAs της συσκευής, όπως προαναφέραμε, είναι βασισμένοι σε InP και έχουν ολοκληρωθεί με μονολιθικό τρόπο. Διαθέτουν μήκος 2.1 mm και η μεταβολή



(ευαισθησία) του κέρδους τους λόγω πόλωσης είναι 1 dB. Τέλος, ο χρόνος ανάκαμψης κέρδους είναι 20 ps. Η τοποθέτηση της συστοιχίας στη silica-on-silicon motherboard πραγματοποιήθηκε μέσω ενδιάμεσης θυγατρικής πλακέτας πυριτίου (silicon daughterboard) με χρήση μηχανικού συστήματος ευθυγράμμισης ακρίβειας (flip-chip bonder). Το Σχήμα 2.11 απεικονίζει το daughterboard πυριτίου και τη συστοιχία των τεσσάρων InP SOAs ενώ το Σχήμα 2.12 παρουσιάζει τη motherboard του πλινθίου.

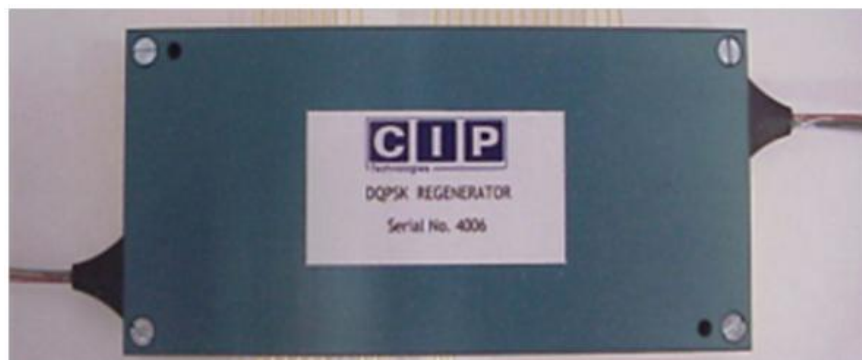


Σχήμα 2.11: (α) Σχέδιο daughterboard πυριτίου και (β) συστοιχία τεσσάρων InP SOAs.



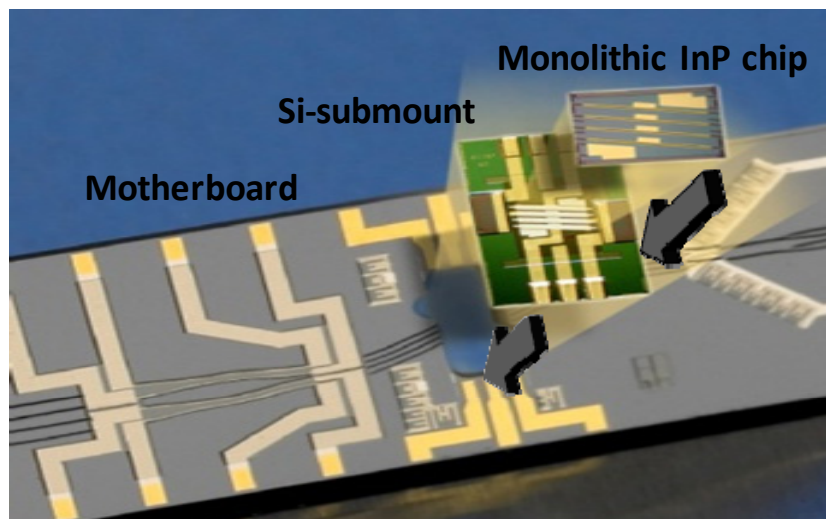
Σχήμα 2.12: Silica-on-silicon motherboard του ΠΕΠΣΔ.

Μετά τη συναρμολόγηση (assembly) της silica-on-silicon πλακέτας τοποθετήθηκαν στις δύο πλευρές της λωρίδες οπτικών ινών για τον τερματισμό των κυματοδηγών εισόδου και εξόδου, ενώ στην τελική διάταξη τοποθετήθηκε κατάλληλο εξωτερικό πλαίσιο.



Σχήμα 2.13: Η τελική packaged και pigtailed έκδοση του ΠΕΠΣΔ.

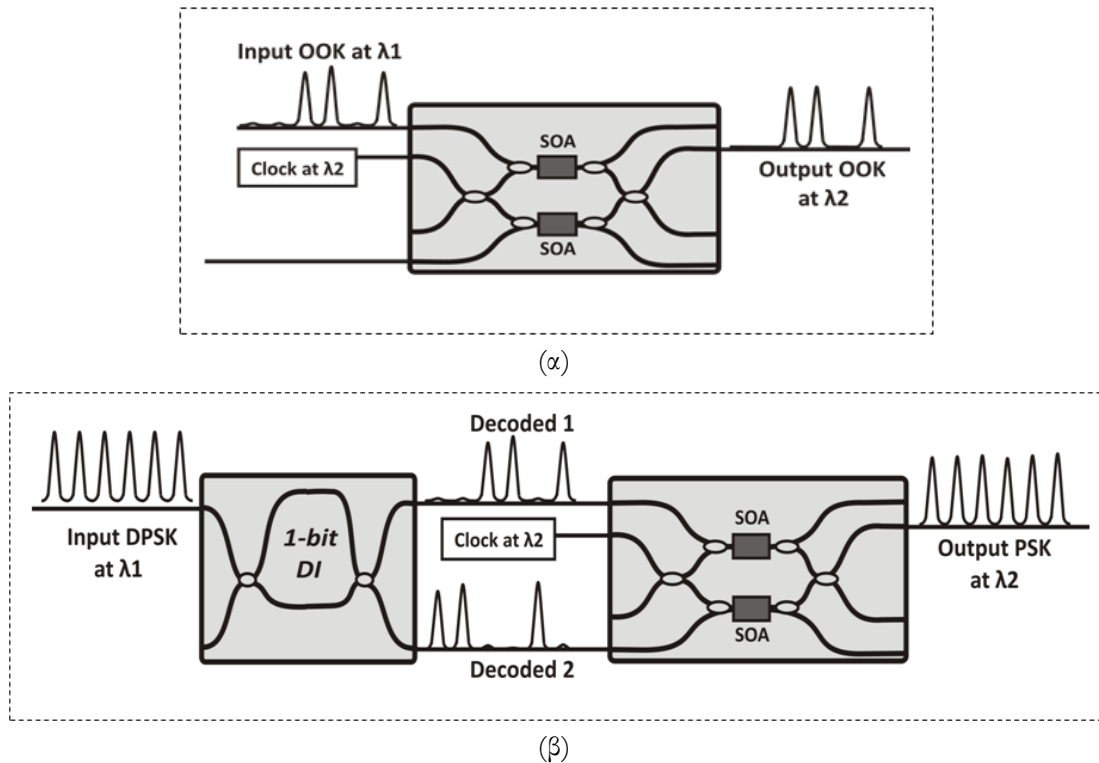
Το Σχήμα 2.13 παρουσιάζει την τελική packaged και rigtailed έκδοση του ΠΕΠΣΔ. Όπως είναι εμφανές, το πλαίσιο διαθέτει ηλεκτρικές ακίδες σύνδεσης για τον έλεγχο της θερμοκρασία, τη ρύθμιση των ολισθητών φάσης καθώς και την εφαρμογή του ρεύματος λειτουργίας των SOAs. Θα πρέπει να επισημάνουμε, ότι η εταιρία CIP έχει αναπτύξει μια πρωτοποριακή μέθοδο για την υλοποίηση ολοκληρωμένων οπτικών κυκλωμάτων. Όπως προαναφέραμε στο Κεφάλαιο 1, η τεχνική που εφαρμόζεται βασίζεται στο συνδυασμό της μονολιθικής και της υβριδική ολοκλήρωση (monolithic-on-hybrid integration). Τα ενεργά στοιχεία, όπως οι SOAs, κατασκευάζονται με μονολιθικό τρόπο από InP υλικό προκειμένου να διαθέτουν βέλτιστα χαρακτηριστικά ενώ η τοποθέτησή τους πάνω στο υπόστρωμα πυριτίου και στη συνέχεια στη silica-on-silicon motherboard εκτελείται υβριδικά [2.45]. Τέλος, το Σχήμα 2.14 συνοψίζει τη διαδικασία ολοκλήρωσης που ακολούθηθηκε για την αποτελεσματική υλοποίηση του ΠΕΠΣΔ.



Σχήμα 2.14: Monolithic-on-hybrid τεχνική ολοκλήρωσης.

### 2.2.2 Αρχή λειτουργίας για OOK και DPSK σήματα εισόδου

Το Σχήμα 2.15 παρουσιάζει τη διαδικασία αναγέννησης που υλοποιείται από το ΠΕΠΣΔ για οπτικά σήματα εισόδου διαμορφωμένα κατά OOK και DPSK. Τα αποτελέσματα που προέκυψαν από τη θεωρητική ανάλυση που παρουσιάστηκε στην Ενότητα 2.1 και για τους δύο τύπους σημάτων περιγράφουν άμεσα και την απόδοση του ΠΕΠΣΔ. Η μόνη διαφορά, που ωστόσο δεν επηρεάζει το τελικό αποτέλεσμα και τη γενική ισχύ της διαδικασίας, έγκειται στο ότι το σήμα εισόδου στις SOA-MZI δομές του πλινθίου δεν είναι συνεχούς κύματος (CW) αλλά έχει μορφή ρολογιού (clock). Επιλέξαμε να χρησιμοποιήσουμε σήμα ρολογιού σαν είσοδο προκειμένου να εκμεταλλευτούμε τη μέγιστη ταχύτητα λειτουργίας των SOAs καθώς μεταξύ δύο διαδοχικών παλμών του σήματος εισόδου το κέρδους τους έχει ανακαμφθεί πλήρως προσφέροντας μέγιστη απόδοση.



Σχήμα 2.15: Αρχή λειτουργίας του ΠΕΠΣΔ για: (α) OOK αναγέννηση και (β) DPSK αναγέννηση.

Το Σχήμα 2.15α περιγράφει την αρχή λειτουργίας για OOK αναγέννηση θεωρώντας ως είσοδο στη SOA-MZI δομή του πλινθίου οπτικό σήμα ρολογιού μήκους κύματος  $\lambda_2$ . Η υποβαθμισμένη δυαδική ακολουθία μήκους κύματος  $\lambda_1$  λειτουργεί ως σήμα ελέγχου και οδηγείται στην κατάλληλη θύρα της SOA-MZI πύλης όπου και μετάγει τους παλμούς του ρολογιού εισόδου μέσω των μη γραμμικών φαινομένων XPM και XGM που διεγείρονται στον SOA του πάνω βραχίονα. Η αναγεννημένη πληροφορία εμφανίζεται στη θύρα μεταγωγής της πύλης με μήκος κύματος  $\lambda_2$  μετά από βέλτιστη συμβολή στον τελικό 3 dB συζεύκτη της πύλης μεταξύ των μεταδιδόμενων συνιστωσών του σήματος στον πάνω και στον κάτω βραχίονα του SOA-MZI. Η βελτιστοποίηση της ποιότητας υποβαθμισμένων σημάτων εισόδου που εμφανίζουν θόρυβο πλάτους και περιορισμένο οπτικό σηματοθορυβικό λόγο (OSNR - Optical Signal-to-Noise Ratio) επιτυγχάνεται λόγω της περιοχής έντονου κορεσμού που εμφανίζει η απόκριση πλάτους της SOA-MZI δομής (βλέπε Σχήμα 2.5) όπου εξισώνει τις διακυμάνσεις πλάτους κυρίως γύρω από το μέσο επίπεδο ισχύος του λογικού επιπέδου των «άσων» [2.23],[2.37],[2.39]-[2.40].

Το Σχήμα 2.15β επεκτείνει τη λειτουργία της αναγέννησης για την περίπτωση των DPSK σημάτων εισόδου λαμβάνοντας υπόψη γραμμικό συμβολόμετρο καθυστέρησης 1-δυφίου (1-bit DI) το οποίο βρίσκεται στο εμπρός μέρος της SOA-MZI πύλης. Το DI μετατρέπει το υποβαθμισμένο σήμα πληροφορίας με μήκος κύματος  $\lambda_1$  σε δύο συμπληρωματικές OOK ακολουθίες οι οποίες οδηγούνται, διατηρώντας το σχετικό τους χρονισμό, στις κατάλληλες θύρες του SOA-MZI για να λειτουργήσουν ξανά ως σήματα ελέγχου. Οι διαδοχικοί παλμοί του οπτικού ρολογιού εισόδου με μήκος

κύματος  $\lambda_2$  μετάγονται στην πάνω θύρα εξόδου και σχηματίζουν ένα PSK σήμα καθώς αποκτούν διαφορά φάσης  $0^\circ$  ή  $180^\circ$  που εξαρτάται από το βραχίονα του κυρίαρχου κάθε φορά παλμού ελέγχου. Στην περίπτωση που στο (D)PSK σήμα εισόδου έχει εισαχθεί θόρυβος πλάτους, οι αποκωδικοποιημένες ακολουθίες στην έξοδο του DI αποκτούν έντονες διακυμάνσεις πλάτους που αποτελεσματικά περιορίζονται από τη SOA-MZI δομή που ακολουθεί, μέσω του ίδιου μηχανισμού που περιγράφηκε παραπάνω για τα OOK σήματα. Αν και μέρος του θορύβου πλάτους στην είσοδο προκαλεί επίσης διακυμάνσεις στη φάση μέσω του SOA-MZI που λειτουργεί στην περιοχή του κόρου (βλέπε Σχήμα 2.8), η συνολική βελτίωση της ποιότητας του σήματος εξόδου είναι εφικτή λόγω της έντονης καταπίεσης του θορύβου πλάτους εισόδου. Για την περίπτωση που μόνο θόρυβος φάσης εισάγεται στο (D)PSK σήμα εισόδου, οι συμπληρωματικές αποκωδικοποιημένες OOK ακολουθίες στην έξοδο του DI εμφανίζουν μικρότερες διακυμάνσεις πλάτους αλλά περιορισμένο λόγο σβέσης (ER - Extinction Ratio). Οι ακολουθίες αυτές λειτουργούν στη συνέχεια ως σήματα ελέγχου στη SOA-MZI πύλη που ακολουθεί, η οποία καταπιέζει επιτυχώς τις διακυμάνσεις πλάτους και παρέχει ένα PSK σήμα εξόδου με αρκετά μειωμένο θόρυβο φάσης σε σύγκριση με το σήμα εισόδου. Τέλος, με παρουσία θορύβου ASE που υποβαθμίζει ταυτόχρονα τα χαρακτηριστικά του πλάτους και της φάσης του (D)PSK σήματος εισόδου, η ικανότητα αναγέννησης προκύπτει κυρίως από την καταπίεση του θορύβου πλάτους. Αυτή η συγκεκριμένη περίπτωση αφορά τυπικά SOA στοιχεία μέσα σε MZI δομές με κανονικές (moderate) τιμές του παράγοντα επαύξησης  $a$  [2.46].

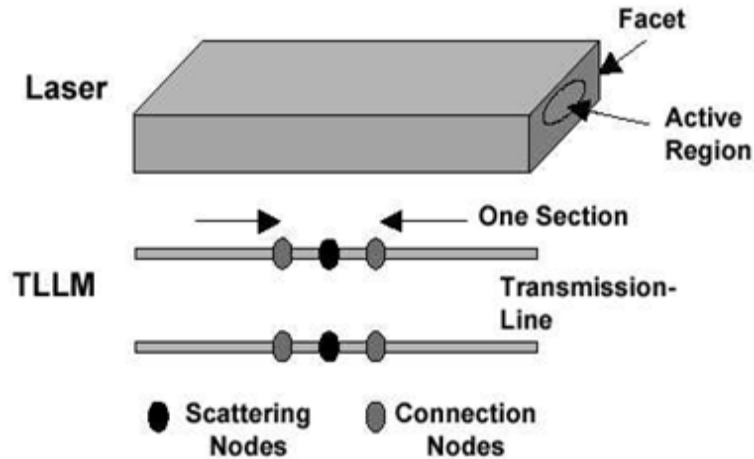
## 2.3 Προσομοίωση πλινθίου επεξεργασίας πολλαπλών σχημάτων διαμόρφωσης για οπτικά σήματα εισόδου OOK και DPSK

Στην παρούσα ενότητα παρουσιάζουμε την αξιολόγηση της απόδοσης του ΠΕΠΣΔ με χρήση της πλατφόρμας προσομοίωσης VPI Transmission Maker [2.47] για την αναγέννηση οπτικών OOK και DPSK σημάτων με ρυθμό μετάδοσης δεδομένων στα 22 Gb/s. Για τις ανάγκες της μελέτης, υλοποιήθηκε αρχικά ένα ακριβές μοντέλο του τύπου των SOAs της CIP που είναι ολοκληρωμένοι στο πλινθίο και στη συνέχεια χρησιμοποιήθηκαν μέσα σε SOA-MZI δομές για να σχηματίσουν το πλήρες κύκλωμα.

### 2.3.1 Μοντέλο SOA

Η πλατφόρμα προσομοίωσης Virtual Photonics Incorporated (VPI) παρέχει τη δυνατότητα αξιολόγησης οπτικών στοιχείων, συστημάτων αλλά και αρχιτεκτονικών δικτύων. Η ανάλυση των ενεργών οπτικών δομών όπως είναι για παράδειγμα τα lasers και οι SOAs βασίζεται στο Transmission-Line Laser Model (TLLM) [2.48]-[2.50] το οποίο βρίσκεται ενσωματωμένο στο πρόγραμμα. Με βάση το μοντέλο TLLM, η δομή του laser χωρίζεται σε διαμήκη τμήματα όπως φαίνεται και στο Σχήμα 2.16. Το κάθε τμήμα περιέχει κόμβους σκέδασης (scattering nodes) που αναπαριστούν με ακρίβεια

το κέρδος, τις απώλειες και το θόρυβο που αποκτούν τα οπτικά κύματα κατά τη διάδοσή τους μέσα σε αυτούς. Οι κόμβοι γειτονικών τμημάτων είναι συνδεδεμένοι με γραμμές μετάδοσης (transmission lines) οι οποίες αναπαριστούν την καθυστέρηση της διάδοσης στον κυματοδηγό. Η έξοδος του μοντέλου είναι μια ακολουθία από δείγματα οπτικού πεδίου διαχωρισμένα στο χρόνο βάσει του χρονικού βήματος του μοντέλου (model time step), ενώ το οπτικό φάσμα προκύπτει εύκολα με την εφαρμογή του μετασχηματισμού Fourier.



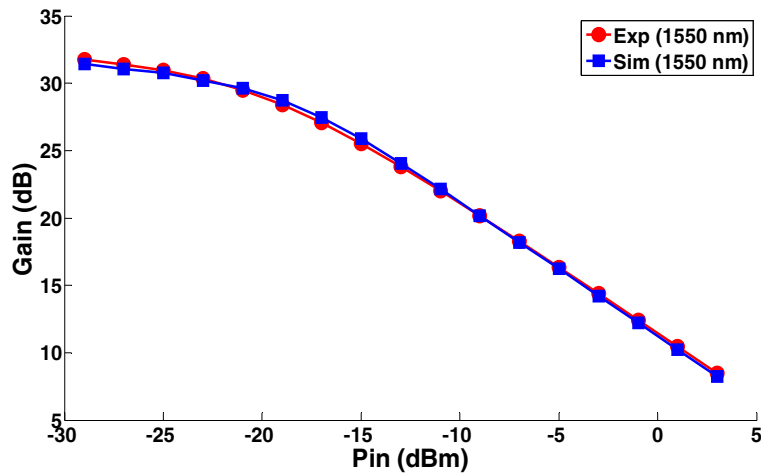
Σχήμα 2.16: Σχηματικό διάγραμμα ενός laser ημιαγωγού και του Transmission-Line Laser Model (TLLM) μοντέλου που περιγράφει τη λειτουργία του.

Στην πρώτη φάση αυτής της μελέτης υλοποιήθηκε το VPI-TLLM μοντέλο του τύπου των SOAs που είναι ενσωματωμένοι στο ΠΕΠΣΔ προκειμένου να προσομοιωθεί με βέλτιστο τρόπο η λειτουργία και αντίστοιχα η απόδοση του ολοκληρωμένου οπτικού κυκλώματος. Ο Πίνακας 2.1 παρουσιάζει τις παραμέτρους που χρησιμοποιήθηκαν για την ακριβή σύνθεση του VPI-TLLM μοντέλου.

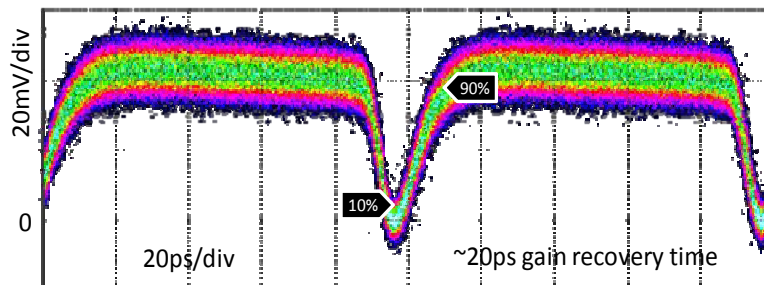
Οι τιμές που παρουσιάζονται στον Πίνακα 2.1 επιλέχθηκαν με τέτοιο τρόπο ώστε το μοντέλο προσομοίωσης του SOA να λειτουργεί πανομοιότυπα με την πραγματική συσκευή. Πιο συγκεκριμένα, έγινε προσπάθεια για μία πιστή αντιγραφή ή καλύτερα ένα ταίριασμα των αποτελεσμάτων προσομοίωσης και των αντίστοιχων πειραματικών μετά από μετρήσεις που πραγματοποιήθηκαν στο ΕΦΕ και αφορούν τις μετρικές αξιολόγησης του στατικού κέρδους (static gain) και του χρόνου ανάκαμψης κέρδους (gain recovery time) που προέκυψε μέσω της rump-probe τεχνικής. Τα Σχήματα 2.17 και 2.18 παρουσιάζουν τη σύγκριση των προσομοιωτικών και των πειραματικών αποτελεσμάτων που προέκυψαν από την παραπάνω μελέτη και φανερώνουν με σαφή τρόπο ότι τα χαρακτηριστικά λειτουργίας του προσομοιωτικού SOA μοντέλου που υλοποιήθηκε βρίσκονται σε πολύ καλή συμφωνία με αυτά της πραγματικής συσκευής για το κεντρικό μήκος κύματος των 1550 nm.

Parameter	Value	Unit
Active region type	Bulk	
Device section length	2.1	mm
Active region width	1.3	$\mu\text{m}$
Active region thickness	150	nm
Current injection efficiency	1	
Nominal wavelength	1.5525246	$\mu\text{m}$
Group effective index	3.5	
Internal loss	4300	1/m
Internal loss carrier dependence	0	$\text{m}^2$
Confinement factor	0.18	
Optical coupling efficiency	0.4	
Left facet reflectivity	$10^{-6}$	
Facet Reflectivity	$10^{-6}$	
Left facet reflectivity phase	0	degrees
Right facet reflectivity phase	0	degrees
Linear recombination	$0.8 \times 10^7$	1/s
Bimolecular recombination	$3.25 \times 10^{-16}$	$\text{m}^3/\text{s}$
Auger recombination	$0.25 \times 10^{-42}$	$\text{m}^6/\text{s}$
Initial carrier density	$0.82 \times 10^{24}$	1/ $\text{m}^3$
Gain model	Linear	
Gain coefficient linear	$3.8 \times 10^{-20}$	$\text{m}^2$
Carrier density transparency	$0.9 \times 10^{24}$	1/ $\text{m}^3$
Gain shape model	Parabolic	
Gain peak frequency	-3	THz
Gain bandwidth	8.75	THz
Carrier density reference gain shape	$1.515 \times 10^{24}$	1/ $\text{m}^3$
Nonlinear gain coefficient	$2.0 \times 10^{-23}$	$\text{m}^3$
Nonlinear gain time constant	500	fs
Chirp model	Linewidth factor	
Linewidth factor	6	
Carrier density reference index	$1.75 \times 10^{24}$	1/ $\text{m}^3$
Noise model	Inversion parameter	
Inversion parameter	1.5	
Noise center frequency	-2.25	Hz
Noise frequency carrier dependence	0	Hz x $\text{m}^3$
Noise bandwidth	5	THz
Noise bandwidth carrier dependence	0	Hz x $\text{m}^3$

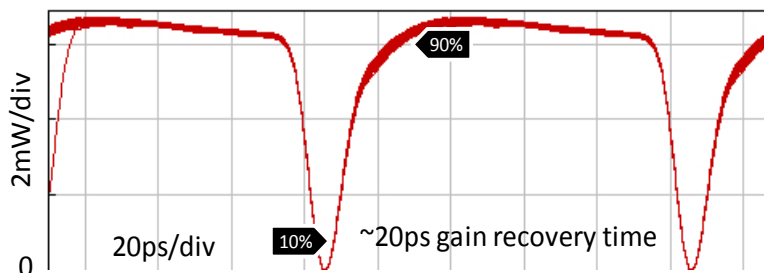
Πίνακας 2.1: Παράμετροι VPI-TLLM μοντέλου προσομοίωσης SOA.



Σχήμα 2.17: Συγκριτική αναπαράσταση των αποτελεσμάτων της πειραματικής (●) και της προσομοιωτικής (■) μελέτης του στατικού κέρδους (static gain).



(α)



(β)

Σχήμα 2.18: Χρόνος και μορφή ανάκαμψης κέρδους μέσω: (α) πειραματικών και (β) προσομοιωτικών rump-probe μετρήσεων.

Σημειώνεται, ότι και για τις δύο περιπτώσεις των μετρήσεων το ρεύμα στους SOAs ήταν σταθερό στα 500 mA. Επιπλέον, η rump-probe μελέτη πραγματοποιήθηκε για σήμα CW με μήκος κύματος στα 1550 nm που εισάγεται στον SOA με ισχύ 0.6 mW ταυτόχρονα με παλμούς ελέγχου μορφής sechant, χρονικού εύρους 2.5 ps και 40 mW ισχύ κορυφής, ενώ ο ρυθμός επανάληψης ήταν στα 10 GHz.

### 2.3.2 Προσομοίωση λειτουργίας στα 22 Gb/s

Η μελέτη προσομοίωσης πραγματοποιήθηκε προκειμένου να εκτιμήσουμε τη δυνατότητα και το βαθμό αναγέννησης που προσφέρει το ΠΕΠΣΔ για OOK και DPSK σήματα εισόδου υποβαθμισμένα με διαφορετικό τύπο θορύβου. Η μελέτη αυτή, προσφέρει παράλληλα και μία πρώτη εικόνα των ικανοτήτων του πλινθίου, της ανοχής



του στις διαφορετικού τύπου υποβαθμίσεις καθώς και χρήσιμες πληροφορίες για την περαιτέρω πειραματική μελέτη του. Η ταχύτητα λειτουργίας επιλέχτηκε στα 22 Gb/s και για τους δύο τύπους κωδικοποίησης ενώ η αξιολόγηση της ποιότητας των σημάτων εισόδου και εξόδου (των αποκωδικοποιημένων για την περίπτωση του DPSK) έγινε με βάση τον παράγοντα ποιότητας (Q-factor) ο οποίος ορίζεται ως:

$$Q - factor(dB) = 20 \cdot \log \left( \frac{\mu_1 - \mu_0}{\sigma_1 - \sigma_0} \right) \quad (2.23)$$

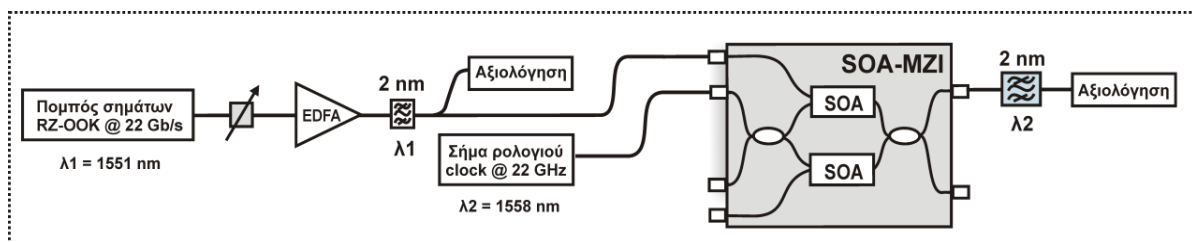
όπου  $\mu_1$ ,  $\sigma_1$ ,  $\mu_0$  και  $\sigma_0$  η μέση τιμή και η τυπική απόκλιση στο διάγραμμα οφθαλμού για το επίπεδο των λογικών «1» και λογικών «0» αντίστοιχα. Το μοντέλο SOA που χρησιμοποιήθηκε στις MZI δομές στην πλατφόρμα προσομοίωσης είναι αυτό που παρουσιάστηκε στην Ενότητα 2.3.1 και διαθέτει όμοια χαρακτηριστικά με εκείνα της πραγματικής υλοποίησης. Ο Πίνακας 2.2 συνοψίζει τις βασικές παραμέτρους για το μοντέλο προσομοίωσης SOA που χρησιμοποιήθηκε στη μελέτη.

Parameter	Value	Units
SOA length	$2.1 \cdot 10^{-3}$	m
Confinement factor	0.18	
Optical coupling efficiency	0.4	
Injection Current	0.3	A
Linewidth factor	6	
Nonlinear gain time constant	$500 \cdot 10^{-15}$	s

Πίνακας 2.2: Βασικές παράμετροι του μοντέλου προσομοίωσης SOA.

### 2.3.2.1 Περίπτωση OOK σημάτων

Η γενική διάταξη που χρησιμοποιήθηκε για την προσομοίωση του ΠΕΠΣΔ στα 22 Gb/s για την περίπτωση των OOK σημάτων παρουσιάζεται στο Σχήμα 2.19.

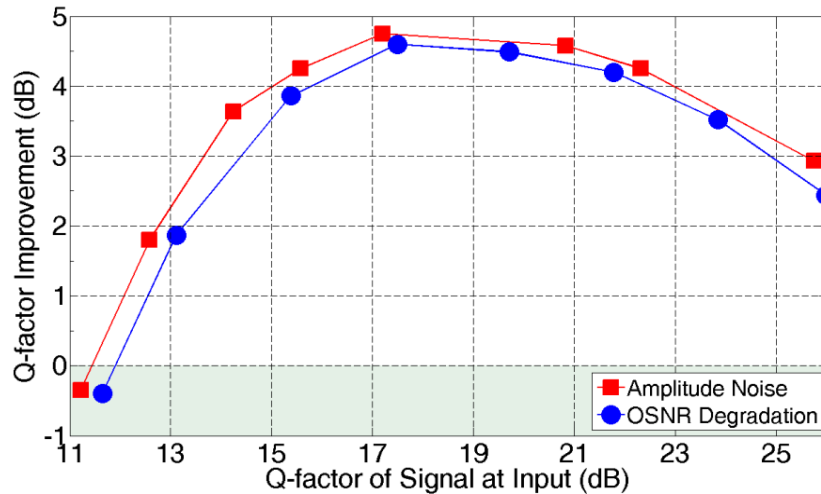


Σχήμα 2.19: Διάταξη προσομοίωσης του ΠΕΠΣΔ για αναγέννηση OOK σημάτων στα 22 Gb/s.

Το πρώτο υποσύστημα της διάταξης είναι το υποσύστημα δημιουργίας του σήματος RZ-OOK με ρυθμό 22 Gb/s. Το ολικό εύρος ημίσειας ισχύος (FWHM - Full-Width at Half Maximum) των παλμών είναι στα 6 ps ενώ το μήκος κύματος επιλέχτηκε στα 1551 nm. Η ακολουθία δυφίων που χρησιμοποιείται είναι η ψευδοτυχαία δυαδική ακολουθία (ΨΔΑ) έβδομης τάξης. Για την παλμοσειρά που παράγεται από αυτό το υποσύστημα δίνεται η δυνατότητα ρύθμισης της ισχύος κορυφής των παλμών και επιλεκτικά η δυνατότητα υπέρθεσης θορύβου πλάτους. Στην έξοδο του υποσυστήματος είναι τοποθετημένος ένας οπτικός εξασθενητής ο οποίος ακολουθείται από οπτικό ενισχυτή. Αυτός ο συνδυασμός των στοιχείων χρησιμοποιείται για την περίπτωση που



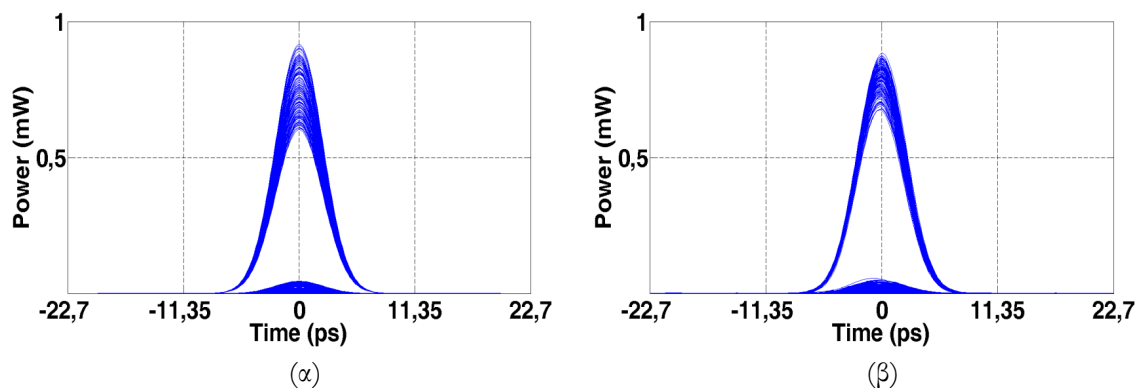
επιθυμείται η υποβάθμιση του οπτικού σηματοθορυβικού λόγου (OSNR) του σήματος. Στην έξοδο του ενισχυτή χρησιμοποιείται ένα οπτικό ζωνοπερατό φίλτρο με φασματικό εύρος 2 nm για την απόρριψη του θορύβου που βρίσκεται εκτός ζώνης. Στη συνέχεια, ένα τμήμα του φιλτραρισμένου σήματος οδηγείται σε μονάδες αξιολόγησης της ποιότητάς του και ένα άλλο εισέρχεται στη θύρα ελέγχου της SOA-MZI πύλης. Η αξιολόγηση των σημάτων, όπως αναφέρθηκε και παραπάνω, πραγματοποιείται με βάση τον παράγοντα ποιότητας (Q-factor) όπως αυτός έχει οριστεί από τη σχέση (2.23). Σαν σήμα εισόδου, η μη γραμμική πύλη δέχεται σήμα ρολογιού (clock signal) συχνότητας 22 GHz με μήκος κύματος  $\lambda_2$  ίσο με 1558 nm και FWHM στα 4.6 ps. Σημειώνεται δε, ότι οι τιμές των παραμέτρων των σημάτων για το κύκλωμα προσομοίωσης επιλέχθηκαν με βάση τις παραμέτρους που θα χρησιμοποιηθούν κατά την πειραματική μελέτη του ΠΕΠΣΔ για λειτουργία αναγέννησης στα 22 Gb/s που θα παρουσιαστεί σε επόμενη ενότητα. Επίσης, η ισχύς κορυφής των σημάτων εισόδου (σήμα ρολογιού και σήμα ελέγχου) στη SOA-MZI πύλη επιλέχθηκαν με τέτοιο τρόπο ώστε να επιτυγχάνεται η μέγιστη απόδοση του κυκλώματος αναγέννησης. Χρησιμοποιήσαμε στενότερους παλμούς για την περίπτωση του σήματος εισόδου σε σχέση με τους παλμούς του σήματος ελέγχου ώστε να εκμεταλλευτούμε πλήρως το διαθέσιμο χρόνο ανάκαμψης κέρδους των SOAs αλλά και τη μέγιστη επίδραση των φαινομένων XGM και XPM που διεγείρονται από τη συνδιάδοση των σημάτων εισόδου και ελέγχου κατά μήκος του SOA. Στην έξοδο της SOA-MZI δομής ένα δεύτερο ζωνοπερατό φίλτρο εύρους 2 nm χρησιμοποιείται για την αποκοπή του μήκους κύματος των 1551 nm και του θορύβου που εισάγεται από τους ημιαγωγικούς οπτικούς ενισχυτές (SOAs) και αποδίδει το OOK σήμα εξόδου με μήκος κύματος στα 1558 nm που στη συνέχεια οδηγείται σε διάταξη αξιολόγησης. Η μελέτη επικεντρώθηκε στον τρόπο με τον οποίο το κύκλωμα αναγέννησης βελτιώνει την ποιότητα των υποβαθμισμένων OOK σημάτων εισόδου. Η αξιολόγηση της λειτουργίας του βασίστηκε στην εξαγωγή και τη σύγκριση των παραγόντων ποιότητας των σημάτων στην είσοδο και στην έξοδο του αναγεννητή. Εφαρμόστηκαν δύο συγκεκριμένες περιπτώσεις οι οποίες αφορούν σήματα εισόδου τα οποία είναι υποβαθμισμένα είτε με ντετερμινιστικό θόρυβο πλάτους (στο λογικό επίπεδο του «0» και «1») είτε με θόρυβο ενισχυμένης αυθόρμητης εκπομπής (ASE) και συνεπώς διαθέτουν χαμηλό OSNR. Για κάθε μία από τις περιπτώσεις, εξετάστηκαν σήματα εισόδου με διαφορετικό βαθμό υπερτιθέμενου θορύβου τα οποία αντιστοιχούν σε ένα εύρος τιμών του παράγοντα ποιότητας (Q factor). Το Σχήμα 2.20 συνοψίζει τα αποτελέσματα της μελέτης παρουσιάζοντας για κάθε μία από τις δύο περιπτώσεις υποβάθμισης τη βελτίωση του παράγοντα ποιότητας ( $20 \cdot \log_{10}(Q)$ ) που επιτυγχάνεται στην τελική έξοδο της διάταξης ως συνάρτηση του παράγοντα ποιότητας των σημάτων στην είσοδό της.



Σχήμα 2.20: Βελτίωση παράγοντα Q (Q-factor) σημάτων OOK στην έξοδο του αναγεννητή για σήματα εισόδου με διαφορετικά είδη θορύβου.

Σύμφωνα με τα αποτελέσματα του παραπάνω σχήματος είναι εμφανές ότι η μέγιστη βελτίωση του Q-factor για την περίπτωση OOK σημάτων εισόδου πραγματοποιείται για θόρυβο πλάτους και αντιστοιχεί σε 4.8 dB για τιμή του Q-factor ίση με σχεδόν 17 dB. Για τα σήματα εισόδου OOK που έχουν υποστεί υποβάθμιση κατά OSNR είναι εμφανές ότι παρουσιάζουν ελάχιστα χαμηλότερη βελτίωση από την περίπτωση του θορύβου πλάτους ενώ η μορφή των καμπυλών και στις δύο περιπτώσεις είναι ίδια. Αυτό οφείλεται στο ότι η υποβάθμιση του OSNR αντιστοιχεί στην εισαγωγή θορύβου (πλάτους) στο λογικό επίπεδο των «1» και των «0» με διαφορετικό, ωστόσο, ποσοστό από την περίπτωση της ντετερμινιστικής εισαγωγής θορύβου πλάτους ενώ υλοποιεί και μία πιο ρεαλιστική διαδικασία εισαγωγής θορύβου σε ένα οπτικό σύστημα μετάδοσης.

Στο Σχήμα 2.21 παρουσιάζονται τα διαγράμματα οφθαλμού (eye-diagrams) τα οποία αντιστοιχούν στην περίπτωση της μέγιστης βελτίωσης (θόρυβο πλάτους) όπως αυτή απεικονίζεται στο Σχήμα 2.20 για τα OOK σήματα στην είσοδο και την έξοδο του αναγεννητή.

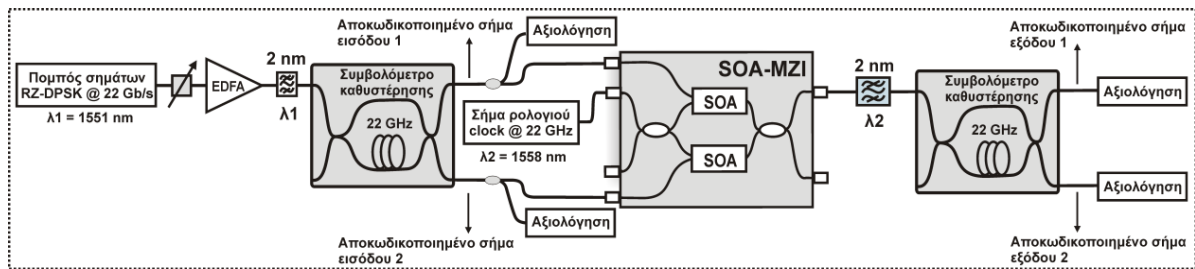


Σχήμα 2.21: Διαγράμματα οφθαλμού OOK σημάτων στα 22 Gb/s στην: (α) είσοδο και (β) έξοδο του αναγεννητή που αντιστοιχούν στη μέγιστη βελτίωση Q-factor του Σχήματος 2.20.

Από τα παραπάνω διαγράμματα γίνεται εμφανές ότι το αποτέλεσμα της αναγέννησης των υποβαθμισμένων OOK σημάτων εισόδου οφείλεται κυρίως στην καταπίεση του θορύβου στην ισχύ κορυφής του λογικού επιπέδου των «1».

### 2.3.2.2 Περίπτωση DPSK σημάτων

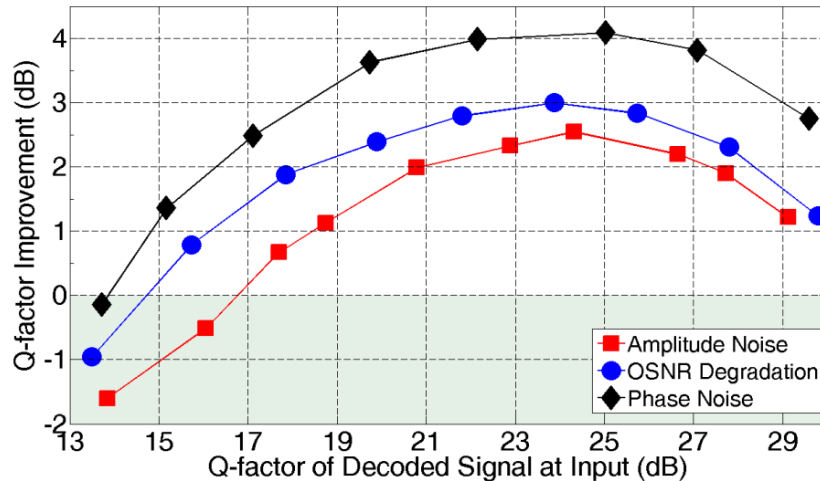
Για την περίπτωση DPSK σημάτων εισόδου, η γενική διάταξη που χρησιμοποιήθηκε για την προσομοίωση της αναγέννησης του ΠΕΠΣΔ στα 22 Gb/s απεικονίζεται στο Σχήμα 2.22. Όπως είναι λογικό, οι δύο διατάξεις προσομοίωσης (OOK και DPSK) παρουσιάζουν αρκετές ομοιότητες.



Σχήμα 2.22: Διάταξη προσομοίωσης του ΠΕΠΣΔ για αναγέννηση DPSK σημάτων στα 22 Gb/s.

Το πρώτο υποσύστημα που διακρίνεται στο διάγραμμα του παραπάνω σχήματος είναι η γεννήτρια παραγωγής του RZ-DPSK σήματος με ρυθμό 22 Gb/s. Το μέγεθος της ΨΔΑ, το μήκος κύματος και το χρονικό εύρος των παλμών του DPSK σήματος είναι ίδια με την OOK περίπτωση. Το σύστημα υποβάθμισης OSNR είναι επίσης το ίδιο, ωστόσο, στη μονάδα παραγωγής του DPSK σήματος δόθηκε επιπλέον η δυνατότητα υπέρθεσης θορύβου φάσης. Μετά την παραγωγή του, το DPSK σήμα φιλτράρεται κατάλληλα και εισέρχεται στο συμβολόμετρο καθυστέρησης 1-δυφίου (DI) με FSR στα 22 GHz. Οι συμπληρωματικές OOK ακολουθίες που προκύπτουν στις εξόδους του DI [2.38] λειτουργούν ως σήματα ελέγχου στη SOA-MZI πύλη ενώ τμήμα αυτών οδηγείται σε μονάδες αξιολόγησης. Η αξιολόγηση των αποκωδικοποιημένων σημάτων, και στην περίπτωση αυτή, πραγματοποιήθηκε με βάση τον παράγοντα ποιότητας (Q-factor). Το σήμα εισόδου της πύλης (clock) διαθέτει τα ίδια χαρακτηριστικά και την ίδια μορφή όπως στην OOK περίπτωση. Η μελέτη επικεντρώθηκε στον τρόπο με τον οποίο το κύκλωμα αναγέννησης βελτιώνει την ποιότητα των αποκωδικοποιημένων (OOK) σημάτων, ενώ η αξιολόγηση της λειτουργίας του βασίστηκε στην εξαγωγή και τη σύγκριση των παραγόντων ποιότητας μεταξύ των αποκωδικοποιημένων σημάτων στην είσοδο και έξοδο του αναγεννητή. Για την πλήρη αποτίμηση των δυνατοτήτων αναγέννησης του κυκλώματος για την περίπτωση DPSK σημάτων εισόδου μελετήθηκαν τρεις συγκεκριμένες περιπτώσεις που αφορούν σήματα εισόδου με θόρυβο φάσης, σήματα εισόδου με θόρυβο πλάτους και σήματα εισόδου με θόρυβο ASE και συνεπώς χαμηλού OSNR. Για κάθε μία από τις παραπάνω περιπτώσεις, εξετάστηκαν σήματα εισόδου με διαφορετικό βαθμό υπερτιθέμενου θορύβου τα οποία αντιστοιχούν σε ένα εύρος τιμών του παράγοντα ποιότητας των αποκωδικοποιημένων ακολουθιών τους. Το

Σχήμα 2.23 συνοψίζει τα αποτελέσματα της μελέτης παρουσιάζοντας για κάθε μία από τις περιπτώσεις υποβάθμισης τη βελτίωση του παράγοντα ποιότητας ( $20 \cdot \log_{10}(Q)$ ) που επιτυγχάνεται στην τελική αποκωδικοποιημένη έξοδο της διάταξης ως συνάρτηση του παράγοντα ποιότητας των αποκωδικοποιημένων σημάτων στην είσοδό της. Δεδομένου ότι τόσο στην είσοδο όσο και στην έξοδο του κυκλώματος αναγέννησης υπάρχουν δύο αποκωδικοποιημένα σήματα, ο παράγοντας ποιότητας που παρουσιάζεται αναφέρεται κάθε φορά στο αποκωδικοποιημένο σήμα με το χαμηλότερο εκ των δύο παράγοντα ποιότητας.

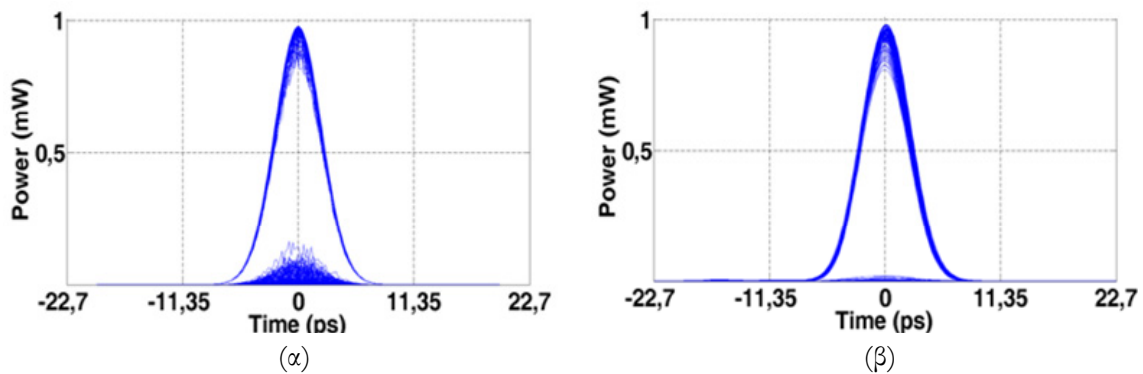


Σχήμα 2.23: Βελτίωση παράγοντα Q (Q-factor) αποκωδικοποιημένων σημάτων DPSK στην έξοδο του αναγεννητή για σήματα εισόδου με διαφορετικά είδη θορύβου.

Σύμφωνα με το παραπάνω διάγραμμα, η μέγιστη βελτίωση του Q-factor είναι ίση με 4 dB και παρατηρείται για σήματα εισόδου με θόρυβο φάσης στα οποία αναγέννηση μπορεί να επιτευχθεί για αποκωδικοποιημένες ακολουθίες με τουλάχιστον 13 dB Q-factor. Για χαμηλότερες τιμές του Q-factor, ο θόρυβος φάσης εισόδου προκαλεί αυξημένες διακυμάνσεις πλάτους μετά τη διαδικασία αποκωδικοποίησης, που βασίζεται στη χρήση του DI, οι οποίες δεν μπορούν να καταπιεστούν ικανοποιητικά από την απόκριση πλάτους της SOA-MZI πύλης. Επιπλέον, ο απομένον θόρυβος φάσης μεταφέρεται στο PSK σήμα εξόδου υποβαθμίζοντας την ποιότητα των τελικών αποκωδικοποιημένων ακολουθιών [2.51]. Από την άλλη μεριά, η καταπίεση του θορύβου φάσης εμφανίζει ένα περιορισμένο περιθώριο βελτίωσης όταν το σήμα εισόδου βρίσκεται στη μέγιστη ποιότητά του, παρουσιάζοντας δηλαδή Q-factor εισόδου πάνω από 25 dB. Βελτίωση του Q-factor πάνω από 4 dB αναμένεται μόνο στην περίπτωση που πραγματοποιείται απόλυτη εξάλειψη του θορύβου φάσης στο σήμα εξόδου. Αυτό επιτυγχάνεται μέσω της χρήσης μη γραμμικών στοιχείων στους βραχίονες του SOA-MZI με μεγαλύτερη ανοχή σε μεταβολές της φάσης. Ημιαγωγιμοί οπτικοί ενισχυτές κβαντικών τελειών (QD-SOA - Quantum Dot-Semiconductor Optical Amplifier) ή ακόμα και κβαντικών φρεατιών (QW-SOA - Quantum Well-Semiconductor Optical Amplifier) που διαθέτουν εξαιρετικά χαμηλές τιμές του παράγοντα επαύξησης  $a$  αποτελούν μία πολύ καλή προσέγγιση για την παραπάνω

περίπτωση [2.51]. Οι καμπύλες για τις περιπτώσεις του θορύβου πλάτους και ASE έχουν παρόμοια μορφή με την καμπύλη του θορύβου φάσης παρουσιάζοντας, ωστόσο, ένα μεγαλύτερο όριο Q-factor εισόδου για αναγέννηση και μικρότερη βελτίωση του Q-factor στην έξοδο. Τέλος, σημειώνεται ότι για σήματα εισόδου με υποβαθμισμένο OSNR (θόρυβος ASE), τα οποία χαρακτηρίζονται τόσο από θόρυβο φάσης όσο και από θόρυβο πλάτους, το κύκλωμα αναγέννησης δύναται να προσφέρει βελτίωση του Q-factor η οποία κινείται σε ενδιαμέσες τιμές μεταξύ της αντίστοιχης βελτίωσης για σήματα με θόρυβο φάσης και της βελτίωσης για σήματα με θόρυβο πλάτους. Η βελτίωση αυτή ξεκινάει να υφίσταται για Q-factor εισόδου ίσο με περίπου 15 dB και προσεγγίζει τα 3 dB για Q-factor εισόδου περίπου ίσο με 24 dB.

Το Σχήμα 2.24 παρουσιάζει τα διαγράμματα οφθαλμού (eye-diagrams) για την περίπτωση της μέγιστης βελτίωσης του Q-factor για DPSK σήματα εισόδου. Πιο συγκεκριμένα, παρουσιάζονται τα αποκωδικοποιημένα DPSK σήματα στην είσοδο και έξοδο του αναγεννητή τα οποία επαληθεύουν ότι η καταπίεση του θορύβου φάσης εισόδου εμφανίζεται ως βελτίωση του λόγου σβέσης (ER) στα αποκωδικοποιημένα σήματα εξόδου [2.52]



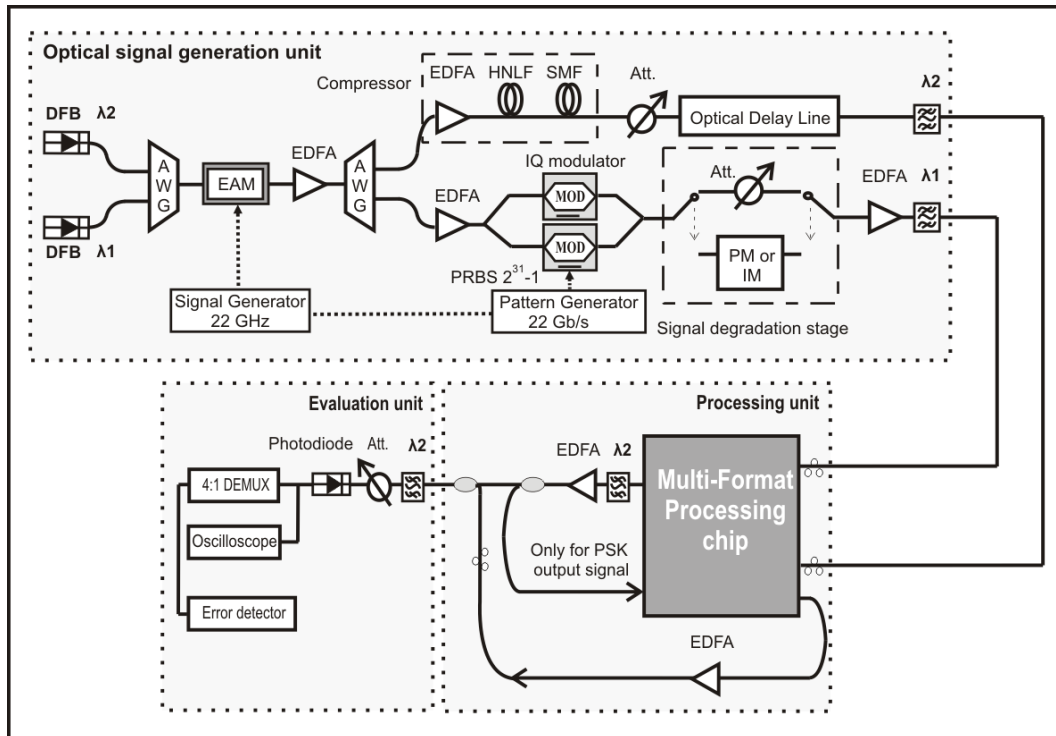
Σχήμα 2.24: Διαγράμματα οφθαλμού των αποκωδικοποιημένων DPSK σημάτων στην: (α) είσοδο και (β) έξοδο του αναγεννητή που αντιστοιχούν στη μέγιστη βελτίωση Q-factor του Σχήματος 2.23.

## 2.4 Πειραματική μελέτη του πλινθίου επεξεργασίας πολλαπλών σχημάτων διαμόρφωσης για αναγέννηση οπτικών σημάτων OOK και DPSK στα 22 Gb/s

Στα πλαίσια της παρούσας διατριβής το πλινθίο επεξεργασίας πολλαπλών σχημάτων διαμόρφωσης (ΠΕΠΣΔ) αξιολογήθηκε μέσω πειραματικής διάταξης για δυνατότητα μονοκαναλικής (single channel) και δικαναλικής (dual channel) αναγέννησης OOK και DPSK σημάτων σε ταχύτητες των 22 Gb/s. Για την περίπτωση της δικαναλικής λειτουργίας, τα αναγεννημένα σήματα που προέκυψαν στην έξοδο του ολοκληρωμένου οπτικού κυκλώματος αξιολογήθηκαν για την απόδοση WDM μετάδοσης σε αποστάσεις μεγάλου μήκους.

### 2.4.1 Μονοκαναλική λειτουργία αναγέννησης OOK και DPSK σημάτων

Η πειραματική μελέτη του ΠΕΠΣΔ για μονοκαναλική λειτουργία αναγέννησης ακολούθησε την ίδια δομή με τη μελέτη προσομοίωσης, προσπαθώντας έτσι να επιβεβαιώσει και να διερευνήσει τη δυνατότητα του οπτικού πλινθίου να αναγεννά OOK σήματα εισόδου με θόρυβο ASE καθώς και DPSK σήματα εισόδου που φέρουν θόρυβο φάσης, θόρυβο πλάτους και θόρυβο ASE [2.44], [2.53]-[2.54]. Το Σχήμα 2.25 απεικονίζει την πειραματική διάταξη που χρησιμοποιήθηκε και για τα δύο (OOK και DPSK) σήματα διαμόρφωσης.



Σχήμα 2.25: Πειραματική διάταξη για τη μελέτη του αναγεννητή σε μονοκαναλική λειτουργία για OOK και DPSK σήματα στα 22 Gb/s.

Δύο σήματα συνεχούς κύματος (CW), με μήκη κύματος  $\lambda_1$  στα 1551 nm και  $\lambda_2$  στα 1558 nm αντίστοιχα, αφού πολυπλέκονται με τη βοήθεια φράγματος συστοιχίας κυματοδηγών (AWG - Arrayed-Waveguide Grating) εισέρχονται σε διαμορφωτή ηλεκτρο-απορρόφησης (EAM - Electro-Absorption Modulator) που οδηγείτε από συνημιτονοειδές σήμα συχνότητας 22 GHz για το σχηματισμό παλμών με χρονικό εύρος  $\sim 6$  ps. Η έξοδος του EAM ενισχύεται και χρησιμοποιείται σε ένα δεύτερο AWG για την αποπολυπλέξη των δύο μηκών κύματος  $\lambda_1$  και  $\lambda_2$ . Το οπτικό ρολόι με μήκος κύματος  $\lambda_1$  οδηγείται σε ένα μονολιθικά ολοκληρωμένο InP IQ διαμορφωτή [2.55] που προσφέρει δυνατότητα για κωδικοποίηση πλάτους ή φάσης με εφαρμογή κατάλληλων ρυθμίσεων (ο διαμορφωτής πολλαπλών κωδικοποιήσεων παρουσιάζεται αναλυτικά στο Παράρτημα Α της παρούσας διατριβής). Ο διαμορφωτής IQ οδηγείται από ψευδοτυχαία δυαδική ακολουθία (ΨΔΑ) τριακοστής πρώτης τάξης αποδίδοντας με αυτόν τον τρόπο ένα 22 Gb/s OOK σήμα ή ένα 22 Gb/s PSK σήμα. Το



διαμορφωμένο σήμα (OOK ή PSK) εισέρχεται στη συνέχεια σε οπτικό στοιχείο, το οποίο λειτουργεί είτε ως διαμορφωτής φάσης είτε ως διαμορφωτής πλάτους και ουσιαστικά υπερθέτει τον αντίστοιχο τύπο θορύβου στο σήμα. Το συγκεκριμένο στοιχείο δέχεται ως ηλεκτρική είσοδο συνημιτονοειδές σήμα συχνότητας 5.2 GHz του οποίου το πλάτος ρυθμίζεται κατάλληλα έτσι ώστε να υπερθέτει τον επιθυμητό βαθμό διαταραχής στη φάση ή στο πλάτος του σήματος εισόδου. Σημειώνεται ότι η γεννήτρια συχνοτήτων που παράγει το σήμα διαταραχής δεν είναι κλειδωμένη με τη γεννήτρια παραγωγής της ΨΔΑ και επομένως η διαταραχή που υπερτίθεται στους παλμούς του σήματος καλύπτει όλο το εύρος και όλες τις ενδιάμεσες τιμές που επιτρέπει το πλάτος του σήματος διαταραχής. Το υποβαθμισμένο σήμα στην έξοδο του στοιχείου διαταραχής αποτελεί πλέον το προς αναγέννηση OOK ή PSK σήμα. Για την περίπτωση της μελέτης του ΠΕΠΣΔ για λειτουργία αναγέννησης σημάτων υποβαθμισμένων κατά OSNR, το στοιχείο διαταραχής αντικαθίσταται από οπτικό εξασθενητή όπου μέσω του ενισχυτή και του φίλτρου που ενσωματώνει στη συνέχεια η διάταξη ρυθμίζεται στο κατάλληλο επίπεδο το OSNR με τρόπο παρόμοιο που παρουσιάστηκε στη μελέτη προσομοίωσης.

Το δεύτερο οπτικό ρολόι μήκους κύματος  $\lambda_2$  εισέρχεται σε μη γραμμικό στάδιο συμπίεσης που αποτελείται από οπτικό ενισχυτή υψηλής ισχύος (high-power EDFA) και κατάλληλα μήκη υψηλής μη γραμμικότητας (HNLF) και μονορρυθμικής (SMF - Single-Mode Fiber) ίνας για την απόκτηση χρονικού εύρους  $\sim 4.6$  ps, ενώ στη συνέχεια λειτουργεί ως το σήμα εισόδου για τα ολοκληρωμένα SOA-MZIs. Διατάξεις ελέγχου πόλωσης (polarization controller) χρησιμοποιήθηκαν στην είσοδο του ΠΕΠΣΔ τόσο για το σήμα δεδομένων όσο και για το σήμα ρολογιού για την κατάλληλη ρύθμιση του λόγου διαχωρισμού της ισχύος στους συζευκτες των ολοκληρωμένων DIs προκειμένου να μεγιστοποιήσουμε το ER των αποκωδικοποιημένων σημάτων και τη ρύθμιση της πόλωση (bias) της SOA-MZI πύλης για την επίτευξη βέλτιστης απόδοσης μεταγωγής. Επιπλέον, το σήμα ρολογιού περνάει από οπτική γραμμή καθυστέρησης (ODL - Optical Delay Line) προκειμένου να επιτευχθεί συγχρονισμός σε επίπεδο δυφίου με τις ακολουθίες δεδομένων. Για λειτουργία με OOK σήματα, τα σήματα δεδομένων και ρολογιού εισέρχονται στο ΠΕΠΣΔ από τις θύρες 2 και 9 (βλέπε Σχήμα 2.9) με μέσες τιμές ισχύος 0.73 mW και 0.38 mW αντίστοιχα. Το σήμα εξόδου λαμβάνεται στη συνέχεια από τη θύρα 20 του ολοκληρωμένου κυκλώματος, φιλτράρεται και οδηγείται στη βαθμίδα αξιολόγησης. Σε αυτή τη βαθμίδα, το οπτικό σήμα λαμβάνεται από φωτοανιχνευτή κατάλληλου εύρους ζώνης και αποπολυπλέκεται μέσω 4:1 ηλεκτρονικού σταδίου αποπολυπλεξίας ώστε να είναι δυνατή η εκτίμηση της ποιότητάς του μέσω μετρήσεων ρυθμού σφαλμάτων (BER - Bit-Error Rate) στα 5.5 Gb/s. Για την περίπτωση των PSK σημάτων, τα δεδομένα και το σήμα ρολογιού εισέρχονται στο ΠΕΠΣΔ μέσω των θυρών 3 και 9 με μέση ισχύ 8.6 mW και 0.29 mW αντίστοιχα. Το PSK σήμα εξόδου λαμβάνεται από τη θύρα 20 και εισέρχεται πίσω στο πλινθίο μέσω

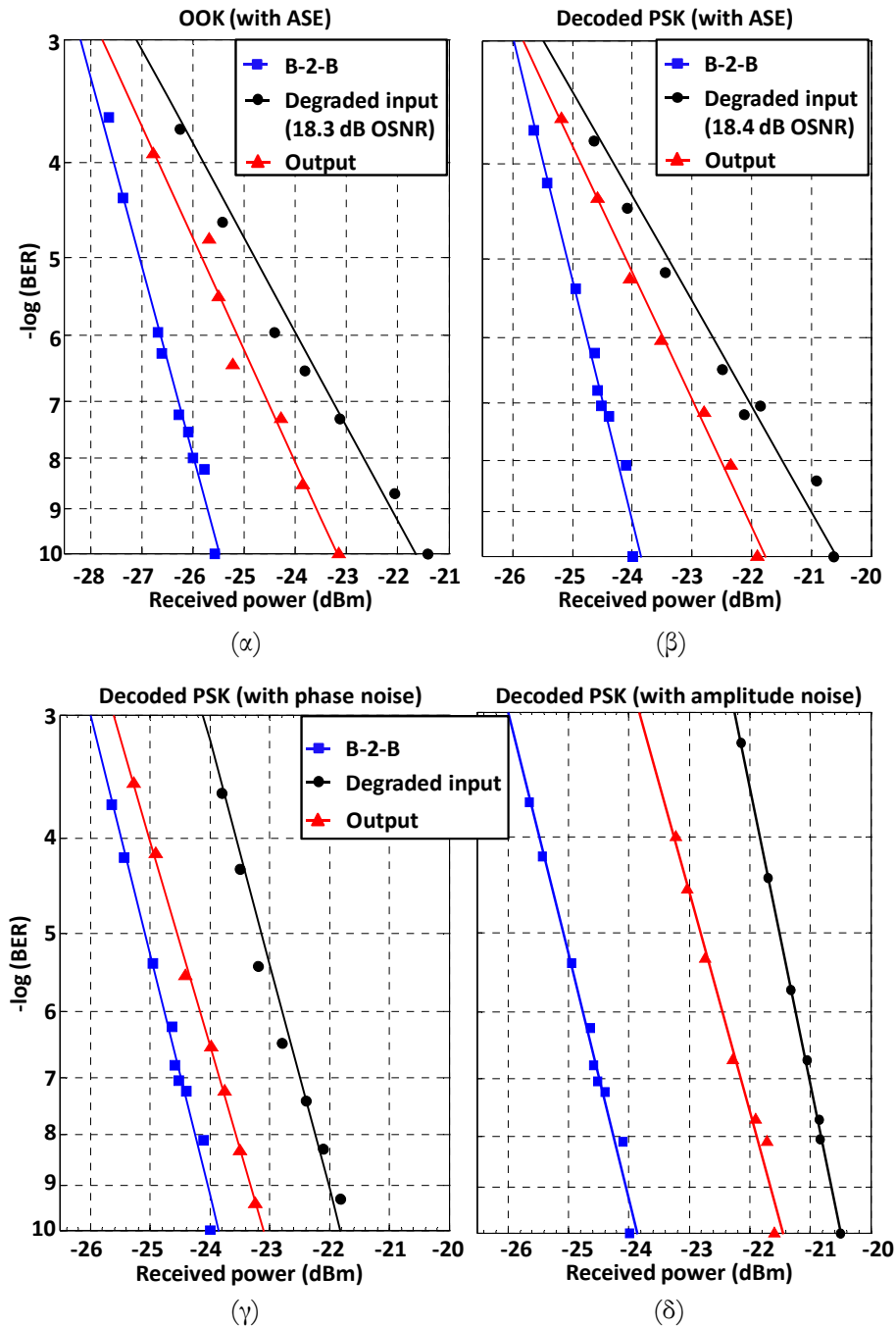
της θύρας 27 προκειμένου να αποκωδικοποιηθεί από το κάτω 22 GHz DI (βλέπε Σχήμα 2.9). Οι συμπληρωματικές αποκωδικοποιημένες ακολουθίες λαμβάνονται από τις θύρες 13 και 14 του ΠΕΠΣΔ και οδηγούνται στη βαθμίδα αξιολόγησης. Η αξιολόγηση της λειτουργίας του αναγεννητή βασίστηκε σε σύγκριση των μετρήσεων BER και στην παρατήρηση των διαγραμμάτων οφθαλμού των σημάτων (αποκωδικοποιημένων για την PSK περίπτωση) στην είσοδο και στην έξοδο του πλινθίου για σήματα εισόδου με διαφορετικό τύπο θορύβου. Θα πρέπει να σημειωθεί ότι στην πειραματική μελέτη, τα σήματα εισόδου του ΠΕΠΣΔ δεν ήταν σήματα DPSK αλλά PSK καθώς δε χρησιμοποιήθηκε ηλεκτρονικός προκωδικοποιητής. Στη γενική περίπτωση τα αποκωδικοποιημένα σήματα δεν περιλαμβάνουν την ίδια ακολουθία με αυτή των PSK σημάτων, λόγω του μετασχηματισμού που γίνεται από το συμβολόμετρο καθυστέρησης 1-δυφίου. Στην περίπτωση όμως σημάτων στα οποία έχει κωδικοποιηθεί ΨΔΑ, το αποτέλεσμα του μετασχηματισμού καταλήγει στην ίδια ΨΔΑ, μετατοπισμένη στο χρόνο [2.56]. Σε όλη τη διάρκεια της πειραματικής μελέτης, και για τα δύο σχήματα διαμόρφωσης, το ρεύμα τροφοδοσίας των SOAs παρέμεινε σταθερό στα 300 mA ενώ η θερμοκρασία λειτουργίας του πλινθίου διατηρήθηκε στους 22.5 °C με χρήση θερμοηλεκτρικού στοιχείου ψύξης (TEC) που είναι ολοκληρωμένο στο ΠΕΠΣΔ και παρουσιάζει κατανάλωση ρεύματος 320 mA.

Στο Σχήμα 2.26 συνοψίζονται τα αποτελέσματα των BER μετρήσεων για OOK σήματα με θόρυβο ASE και για PSK σήματα που φέρουν θόρυβο φάσης, θόρυβο πλάτους και θόρυβο ASE. Κάθε μία από τις καμπύλες BER που απεικονίζεται στο Σχήμα 2.26α αντιστοιχεί στη χειρότερη μέτρηση ανάμεσα στις τέσσερις ηλεκτρονικά αποπολυπλεγμένες δυαδικές ακολουθίες των 5.5 Gb/s, ενώ κάθε καμπύλη των Σχημάτων 2.26β-δ αντιστοιχεί στη χειρότερη μέτρηση μεταξύ των δύο αποκωδικοποιημένων ακολουθιών και των τεσσάρων 5.5 Gb/s καναλιών τους που συνδέονται με το 22 Gb/s PSK σήμα. Η απόκλιση της απόδοσης μεταξύ των τεσσάρων καναλιών και των αποκωδικοποιημένων σημάτων στην περίπτωση των PSK σημάτων ήταν αμελητέα λόγω της απουσίας ανεπιθύμητης διαμόρφωσης (patterning effect) και της συμμετρίας κάθε SOA-MZI πύλης. Στην έξοδο του SOA-MZI δεν παρουσιάστηκε καμία ανεπιθύμητη διαμόρφωση λόγω του μικρού χρόνου ανάκαμψης του κέρδους των SOAs και της χρήσης στενών παλμών οπτικού σήματος ρολογιού ως κοινή είσοδο στο SOA-MZI απαλείφοντας οποιοδήποτε φαινόμενο μνήμης που προκαλείται από την αλλαγή της πυκνότητας των φορέων στη δυναμική του SOA.

Για την περίπτωση των OOK σημάτων με θόρυβο ASE, που αντιστοιχεί σε 18.3 dB OSNR, το ΠΕΠΣΔ μπορούσε να προσφέρει βελτίωση της ποινής ισχύος (power penalty) έως και 1.5 dB σε σύγκριση με τη B-2-B (Back-to-Back) μέτρηση, που αντιστοιχεί στην περίπτωση όπου το σήμα εισόδου δε φέρει κανένα θόρυβο και αξιολογείται απευθείας παρακάμπτοντας το ΠΕΠΣΔ. Για την περίπτωση των υποβαθμισμένων DPSK σημάτων, η αντίστοιχη βελτίωση της ποινής ισχύος είναι

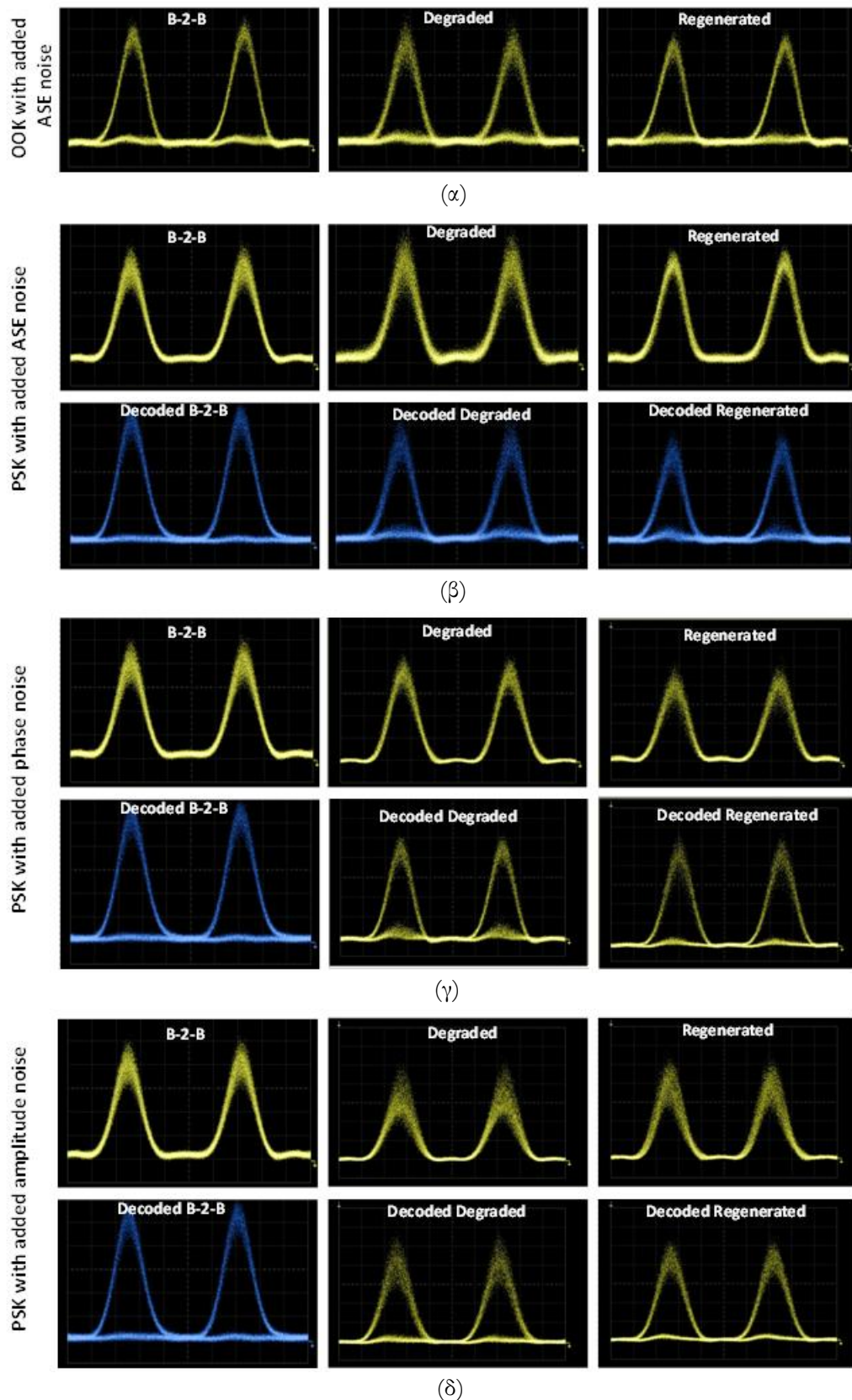


περίπου 1.5 dB για σήματα με θόρυβο φάσης, περίπου 1.1 dB για σήματα με θόρυβο πλάτους και περίπου 1.2 dB για σήματα με θόρυβο ASE που αντιστοιχεί σε 18.4 dB OSNR.



Σχήμα 2.26: Μετρήσεις για λειτουργία με υποβαθμισμένα OOK και DPSK σήματα. Καμπύλες BER για: (α) OOK σήματα με θόρυβο ASE, (β) PSK σήματα με θόρυβο ASE, (γ) PSK σήματα με θόρυβο φάσης και (δ) PSK σήματα με θόρυβο πλάτους.

Τέλος, το Σχήμα 2.27 παρουσιάζει τα αντίστοιχα διαγράμματα οφθαλμού για τις παραπάνω μετρήσεις και αναφέρεται στα B-2-B σήματα, στις υποβαθμισμένες εισόδους του ΠΕΠΣΔ, στις αναγεννημένες εξόδους και στις αντίστοιχες αποκωδικοποιημένες ακολουθίες για τα PSK σήματα.



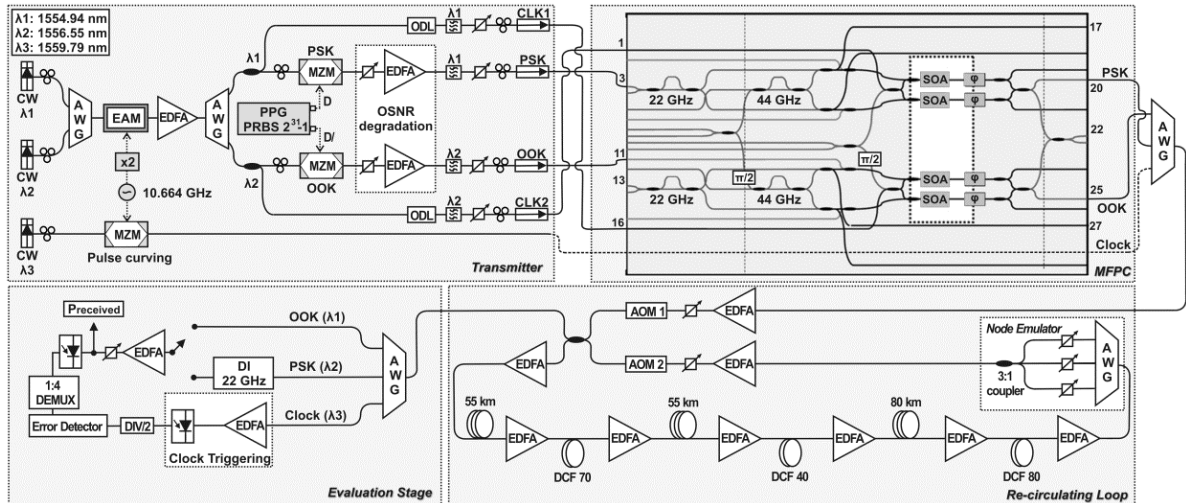
Σχήμα 2.27: Διαγράμματα οφθαλμού B-2-B σημάτων (αριστερή στήλη), υποβαθμισμένων σημάτων εισόδου (μεσαία στήλη) και αναγεννημένων σημάτων εξόδου (δεξιά στήλη) για: (α) OOK σήματα με θόρυβο ASE, (β) PSK σήματα (και αποκωδικοποιημένα) με θόρυβο ASE, (γ) PSK σήματα (και αποκωδικοποιημένα) με θόρυβο φάσης και (δ) PSK σήματα (και αποκωδικοποιημένα) με θόρυβο πλάτους. Χρονική κλίμακα: 10ps/div.

Για την περίπτωση των OOK σημάτων με θόρυβο ASE, η βελτίωση της ποιότητάς τους είναι συνδεδεμένη με την καταπίεση των διακυμάνσεων της ισχύος κορυφής στο λογικό επίπεδο των «1» και «0». Για την περίπτωση των PSK σημάτων με θόρυβο φάσης, ο αναγεννητής καταπιέζει αποτελεσματικά το συγκεκριμένο τύπο θορύβου και οδηγεί σε ένα αποκωδικοποιημένο σήμα με μεγαλύτερο λόγω σβέσης αλλά μικρότερη βελτίωση των διακυμάνσεων της ισχύος κορυφής λόγω της μερικής μετατροπής του θορύβου φάσης σε θόρυβο πλάτους [2.46],[2.51]-[2.52],[2.57]. Για τα σήματα PSK που φέρουν μόνο θόρυβο πλάτους, ο αναγεννητής περιορίζει τις διακυμάνσεις της ισχύος κορυφής τους καθώς και των αποκωδικοποιημένων ακολουθιών καθιστώντας δυνατή τη συνολική βελτίωση της ποιότητάς τους. Τέλος, η περίπτωση της OSNR υποβάθμισης μοιάζει περισσότερο με την περίπτωση της υποβάθμισης πλάτους και συνεπώς η αναγέννηση επιτυγχάνεται ξανά κυρίως από την καταπίεση των διακυμάνσεων της ισχύος κορυφής. Τα συμπεράσματα αυτά βρίσκονται σε μεγάλη συμφωνία με τα αποτελέσματα της μελέτης προσομοίωσης και με συμπεράσματα από προηγούμενες μελέτες σε τεχνικές αναγέννησης μη σύμφωνης φάσης (phase-incoherent regeneration techniques) [2.46],[2.51]-[2.52],[2.57].

Θα πρέπει να επισημάνουμε ότι η ταχύτητα λειτουργίας των κωδικοποιημένων στη φάση σημάτων καθορίζεται από την ελεύθερη φασματική περιοχή (FSR) των DIs που βρίσκονται ολοκληρωμένα στο ΠΕΠΣΔ, ενώ για την περίπτωση των απλών OOK σημάτων ο μόνος περιορισμός έγκειται στην ταχύτητα λειτουργίας των SOAs του πλινθίου. Αναμένεται ότι το οπτικό πλινθίο μπορεί να υποστηρίξει ταχύτητες έως και 44 Gb/s λόγω του μικρού χρόνου ανάκαμψης του κέρδους των SOAs. Περεταίρω αύξηση της ταχύτητας λειτουργίας του ΠΕΠΣΔ επιτυγχάνεται μέσω εφαρμογής σχεδιαστικών αλλαγών στο κυκλωματικό μέρος του, όπως είναι για παράδειγμα η ολοκλήρωση DIs με μεγαλύτερο FSR και η ολοκλήρωση οπτικών στοιχείων καθυστέρησης και εξασθένησης για την υλοποίηση της τεχνικής push-pull [2.58]. Επιπλέον, η ολοκλήρωση στο πλινθίο DIs που διαθέτουν διαφορετικές τιμές FSR θα δώσει την ικανότητα για επεξεργασία πολλαπλών ταχυτήτων σε σήματα διαμορφωμένα στη φάση.

#### **2.4.2 Δικαναλική λειτουργία αναγέννησης OOK και DPSK σημάτων και οπτική μετάδοση**

Στην παρούσα υποενότητα παρουσιάζουμε τα πειραματικά αποτελέσματα της δικαναλικής (ταυτόχρονης) λειτουργίας αναγέννησης του ΠΕΠΣΔ για σήματα εισόδου OOK και DPSK που είναι υποβαθμισμένα κατά OSNR και αξιολογούμε την απόδοση της WDM μετάδοσής τους σε ταχύτητα των 21.328 Gb/s χρησιμοποιώντας διάταξη βρόγχου ανακυκλοφόρησης μήκους 190 km [2.59]. Το Σχήμα 2.28 παρουσιάζει την πειραματική διάταξη που χρησιμοποιήθηκε για τις ανάγκες της μελέτης.



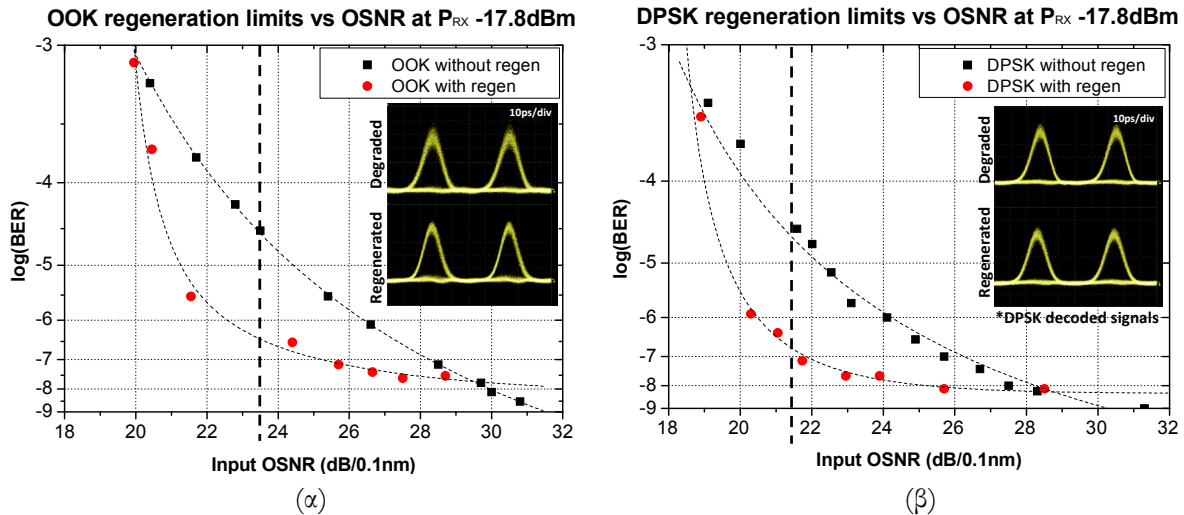
Σχήμα 2.28: Πειραματική διάταξη μελέτης δικαναλικής λειτουργίας αναγέννησης του ΠΕΠΣΔ για OOK και DPSK σήματα στα 21.328 Gb/s και WDM μετάδοσής τους.

Στο κομμάτι του πομπού (transmitter), δύο σήματα συνεχούς κύματος (CWs) με μήκη κύματος  $\lambda_1$  στα 1554.94 nm και  $\lambda_2$  στα 1556.55 nm αφού πολυπλέκονται μέσω AWG φασματικής απόστασης καναλιών 200 GHz οδηγούνται σε έναν EAM διαμορφωτή για το σχηματισμό παλμών στα 21.328 GHz με χρονικό εύρος στα  $\sim 6$  ps. Τα οπτικά σήματα ρολογιού στην έξοδο του EAM εισέρχονται στη συνέχεια σε δύο διαμορφωτές Mach-Zehnders (MZM - Mach-Zehnder Modulator) που οδηγούνται από ΨΔΑ 31<sup>ης</sup> τάξης για το σχηματισμό των DPSK και OOK σημάτων στα μήκη κύματος  $\lambda_1$  και  $\lambda_2$  αντίστοιχα. Στάδιο υποβάθμισης του OSNR των σημάτων, το οποίο αποτελείται από οπτικό εξασθενητή σε σειρά με οπτικό ενισχυτή (EDFA), τοποθετήθηκε αμέσως μετά την παραγωγή των δύο διαμορφωμένων σημάτων προκειμένου να αξιολογήσουμε τις δυνατότητες του ΠΕΠΣΔ για δικαναλική αναγέννηση κάτω από διαφορετικά επίπεδα υποβάθμισης OSNR. Το DPSK σήμα με μήκος κύματος  $\lambda_1$  εισέρχεται στο οπτικό πλινθίο από τη θύρα 3 (βλέπε Σχήμα 2.9) μαζί με ένα αντίγραφο του οπτικού σήματος ρολογιού στα  $\lambda_2$  που εισάγεται από τη θύρα 1 για την επίτευξη αναγέννησης κάνοντας χρήση του επάνω 22 GHz DI και του επάνω SOA-MZI του ΠΕΠΣΔ. Το OOK σήμα με μήκος κύματος  $\lambda_2$ , ακολουθώντας την ίδια αρχή, εισέρχεται στο ΠΕΠΣΔ από τη θύρα 11 μαζί με ένα αντίγραφο του οπτικού σήματος ρολογιού στα  $\lambda_1$  που εισάγεται από τη θύρα 16 για την επίτευξη αναγέννησης κάνοντας χρήση του κάτω SOA-MZI του ολοκληρωμένου κυκλώματος. Και σε αυτή την πειραματική μελέτη, στην είσοδο του ΠΕΠΣΔ χρησιμοποιήθηκαν διατάξεις ελέγχου πόλωσης (polarization controllers) τόσο για τα δεδομένα όσο και για τα σήματα ελέγχου για την κατάλληλη ρύθμιση του λόγου διαχωρισμού της ισχύος των συζευκτών των ολοκληρωμένων DI προκειμένου να μεγιστοποιήσουμε το ER των αποκωδικοποιημένων σημάτων, για την περίπτωση των DPSK σημάτων, καθώς επίσης και για τη ρύθμιση της πόλωσης (bias) της SOA-MZI πύλης και την επίτευξη βέλτιστης απόδοσης μεταγωγής. Ο κατάλληλος συγχρονισμός ανάμεσα στα σήματα ρολογιού και δεδομένων για τη μέγιστη εκμετάλλευση των φαινομένων XPM και XGM στους SOAs επιτεύχθηκε μέσω οπτικών

γραμμών καθυστέρησης (ODL). Τα αναγεννημένα OOK και PSK σήματα λαμβάνονται από τις θύρες 20 και 25 του ΠΕΠΣΔ αντίστοιχα και πολυπλέκονται προτού εισαχθούν στο βρόγχο ανακυκλοφόρησης μήκους 190 km. Ο βρόγχος ανακυκλοφόρησης χρησιμοποιήθηκε για αξιολόγηση της απόδοσης WDM μετάδοσης των υποβαθμισμένων και αναγεννημένων OOK και DPSK σημάτων και αποτελείται από δύο τμήματα SMF ίνας μήκους 55 km και ενός τμήματος 80 km. Κάθε τμήμα SMF ίνας ακολουθείται από οπτικό ενισχυτή και κατάλληλο μήκος ίνας αντιστάθμισης διασποράς (DCF - Dispersion Compensating Fiber) με διασπορά (D): -1190 ps/nm, -680 ps/nm και -1360 ps/nm αντίστοιχα, που εξισορροπούν τις απώλειες ισχύος και τη χρωματική διασπορά. Η συνολική μέση ισχύς εισόδου στα τρία τμήματα της SMF και της DCF ίνας ήταν 8.4 dBm και 0.5 dBm αντίστοιχα. Κατά μήκος του βρόγχου εξομοιώθηκε οπτικός κόμβος ο οποίος αποτελείται από στάδιο αποπολυπλεξίας με χρήση AWG και οπτικούς εξασθενητές για κάθε κανάλι εξόδου ώστε να προσομοιωθεί το φαινόμενο της αλυσίδας φίλτρων (filter concatenation) στη διαδικασία μετάδοσης. Στην έξοδο του οπτικού βρόγχου τα σήματα οδηγούνται στη μονάδα αξιολόγησης για τη μέτρηση του BER μετά την 4:1 αποπολυπλεξία τους. Για την περίπτωση των DPSK σημάτων, χρησιμοποιήθηκε DI με FSR 22 GHz για την αποκωδικοποίηση του σήματος ενώ οι αποκωδικοποιημένες συμπληρωματικές ακολουθίες στην έξοδο του DI οδηγήθηκαν στο δέκτη. Προκειμένου να εξετάσουμε την απόδοση των μεταδιδόμενων σημάτων, ένα οπτικό ρολόι με μήκος κύματος  $\lambda_3$  ίσο με 1559.79 nm στα 10.664 GHz παράχθηκε και μεταδόθηκε ταυτόχρονα με τα υπόλοιπα σήματα κατά μήκος του βρόγχου ανακυκλοφόρησης. Στη μονάδα αξιολόγησης, το οπτικό σήμα ρολογιού διαχωρίστηκε και λειτούργησε ως σήμα σκανδαλισμού για όλα τα μηχανήματα διάγνωσης που χρησιμοποιήθηκαν κατά τη διαδικασία της μελέτης. Τα επίπεδα ισχύος για τα υποβαθμισμένα OOK και DPSK σήματα εισόδου ήταν 0 dBm και 10.6 dBm, ενώ τα αντίστοιχα επίπεδα ισχύος για τα σήματα ρολογιού εισόδου ήταν -2.1 dBm και 3.2 dBm. Η μεγάλη ισχύς εισόδου για τα DPSK σήματα απαιτείται για την εξισορρόπηση των απωλειών που εισάγονται από το ολοκληρωμένο DI πριν από το επάνω SOA-MZI [2.44]. Τέλος, θα πρέπει να σημειώσουμε ότι σε όλη τη διάρκεια της πειραματικής μελέτης, το ρεύμα λειτουργίας των SOA παρέμενε σταθερό στα 300 mA ενώ η θερμοκρασία του πλινθίου διατηρήθηκε στους 22.5 °C.

Αρχικά, το ΠΕΠΣΔ αξιολογήθηκε για την απόδοση δικαναλικής αναγέννησης OOK και DPSK σημάτων που φέρουν διαφορετικές τιμές OSNR φανερώνοντας με αυτόν τον τρόπο τα όρια λειτουργίας του πλινθίου για ταχύτητες των 21.328 Gb/s. Το Σχήμα 2.29α παρουσιάζει τις μετρήσεις BER ως προς το OSNR εισόδου για την περίπτωση των OOK σημάτων με και χωρίς τη χρήση του πλινθίου ενώ το DPSK σήμα ήταν παρόν. Σε αυτή την περίπτωση, αναγέννηση μπορεί να επιτευχθεί για ένα εύρος OSNR εισόδου από 20 dB έως 29 dB. Η μέγιστη τιμή προκύπτει για OSNR εισόδου περίπου στα 23 dB και αντιστοιχεί σε δύο τάξεις μεγέθους βελτίωσης της BER μέτρησης. Το

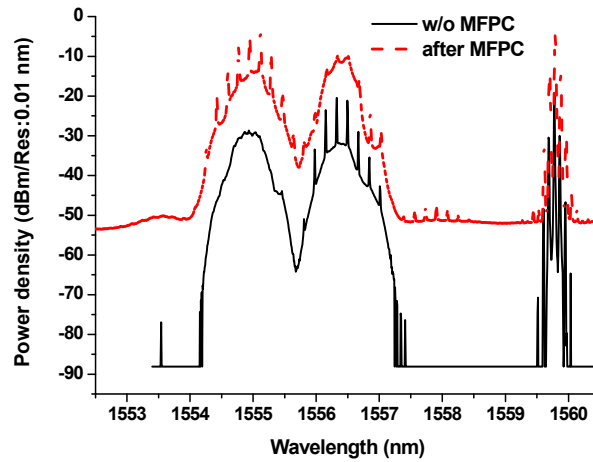
Σχήμα 2.29β απεικονίζει τα αποτελέσματα για το DPSK σήμα αντίστοιχα ενώ το OOK σήμα είναι παρόν. Τα όρια αναγέννησης παρατηρήθηκαν για τιμές εισόδου OSNR μεγαλύτερες από 19 dB και μικρότερες από 28 dB. Η μέγιστη αναγέννηση επιτεύχθηκε για OSNR εισόδου περίπου 22 dB και αντιστοιχεί σε περισσότερο από δύο τάξεις μεγέθους βελτίωση του BER. Η ισχύς λήψης στο δέκτη για όλη τη διάρκεια της αξιολόγησης των OOK και DPSK σημάτων παρέμεινε σταθερή στα -17.8 dBm.



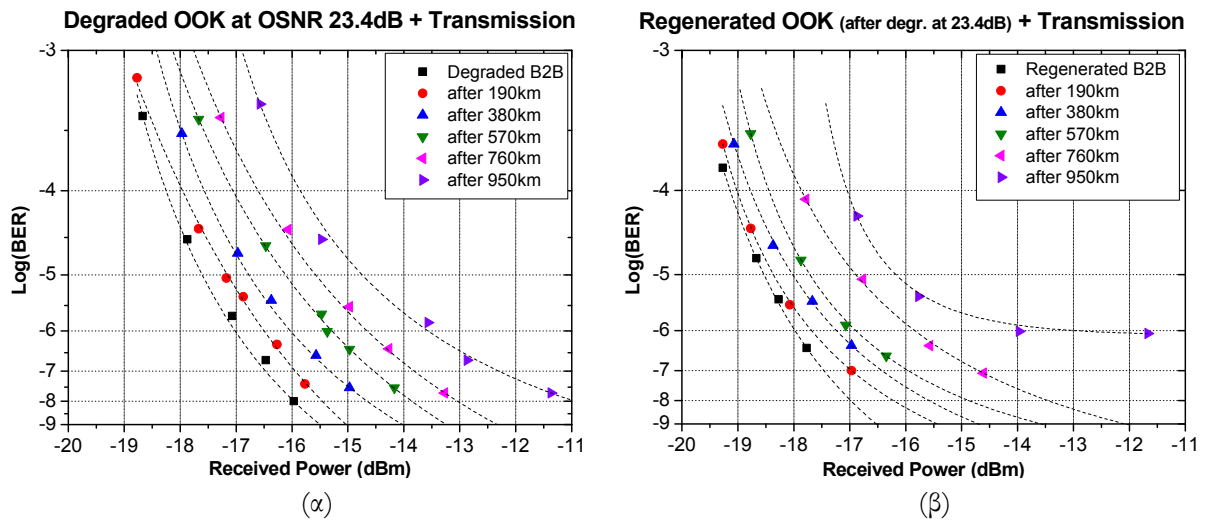
Σχήμα 2.29: Όρια λειτουργίας του ΠΕΠΣΔ ως προς το OSNR εισόδου για: (α) OOK σήμα (ένθετη εικόνα: διάγραμμα οφθαλμού υποβαθμισμένου και αναγεννημένου OOK σήματος για OSNR εισόδου 23.4 dB) και για (β) DPSK σήμα (ένθετη εικόνα: διαγράμματα οφθαλμού υποβαθμισμένου και αναγεννημένου αποκωδικοποιημένου DPSK σήματος για OSNR εισόδου 21.4 dB). Ισχύς λήψης στα -17.8 dBm.

Στην συνέχεια, τα αναγεννημένα OOK και DPSK σήματα στην έξοδο του ΠΕΠΣΔ αξιολογήθηκαν για την απόδοση της WDM μετάδοσής τους και συγκρίθηκαν με την απόδοση WDM μετάδοσης των αντίστοιχων υποβαθμισμένων σημάτων με χρήση του βρόγχου ανακυκλοφόρησης μήκους 190 km. Για τον σκοπό αυτό, υποβαθμισμένα OOK και DPSK σήματα στα 21.328 Gb/s με OSNR 23.4 dB και 21.4 dB αντίστοιχα χρησιμοποιήθηκαν σαν εισοδοί στο ολοκληρωμένο οπτικό κύκλωμα αναγέννησης. Σημειώνεται δε, ότι οι παραπάνω τιμές OSNR αντιστοιχούν στο μέγιστο βαθμό αναγέννησης που μπορεί να προσφέρει το πλινθίο για τα δύο σχήματα διαμόρφωσης. Το Σχήμα 2.30 παρουσιάζει το πειραματικά καταγεγραμμένο φάσμα στην είσοδο του βρόγχου με και χωρίς τη χρήση του ΠΕΠΣΔ. Και στις δύο περιπτώσεις διακρίνεται το σήμα του οπτικού ρολογιού με ταχύτητα 10.664 Gb/s και σταθερό μήκος κύματος στα 1559.79 nm. Στην περίπτωση που γίνεται χρήση του πλινθίου για λειτουργία αναγέννησης, διακρίνεται η εναλλαγή των μηκών κύματος μεταξύ των αναγεννημένων OOK και DPSK σημάτων. Η επαναχρησιμοποίηση των διαθέσιμων μηκών κύματος και η αποφυγή δημιουργίας νέων κατά την εκτέλεση εφαρμογών στα οπτικά δίκτυα επικοινωνιών οδηγεί σε απλουστευμένες αρχιτεκτονικές και σε καλύτερη εκμετάλλευση του διαθέσιμου εύρους ζώνης.

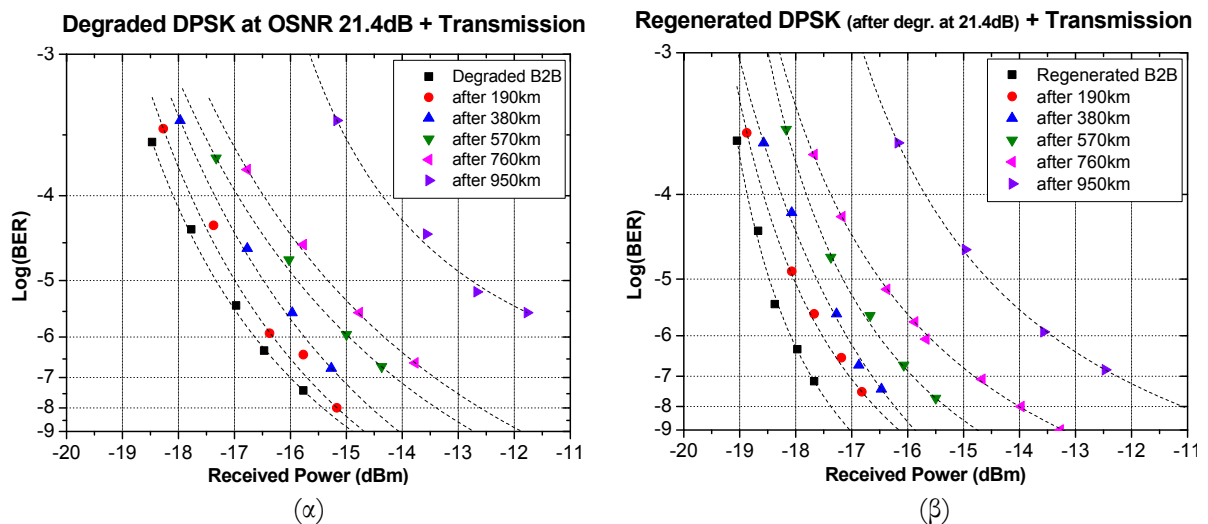




Σχήμα 2.30: Πειραματικά καταγεγραμμένο φάσμα στην είσοδο του βρόγχου με και χωρίς τη χρήση του ΠΕΠΣΔ (MFPC). Φασματική ανάλυση: 0.01 nm.



Σχήμα 2.31: Απόδοση μετάδοσης: (α) υποβαθμισμένου OOK σήματος για OSNR εισόδου στα 23.4 dB και (β) αναγεννημένου OOK σήματος. Στις μετρήσεις του OOK σήματος το DPSK σήμα ήταν παρόν. Η ανάλυση της OSNR μέτρησης ήταν στα 0.1 nm.



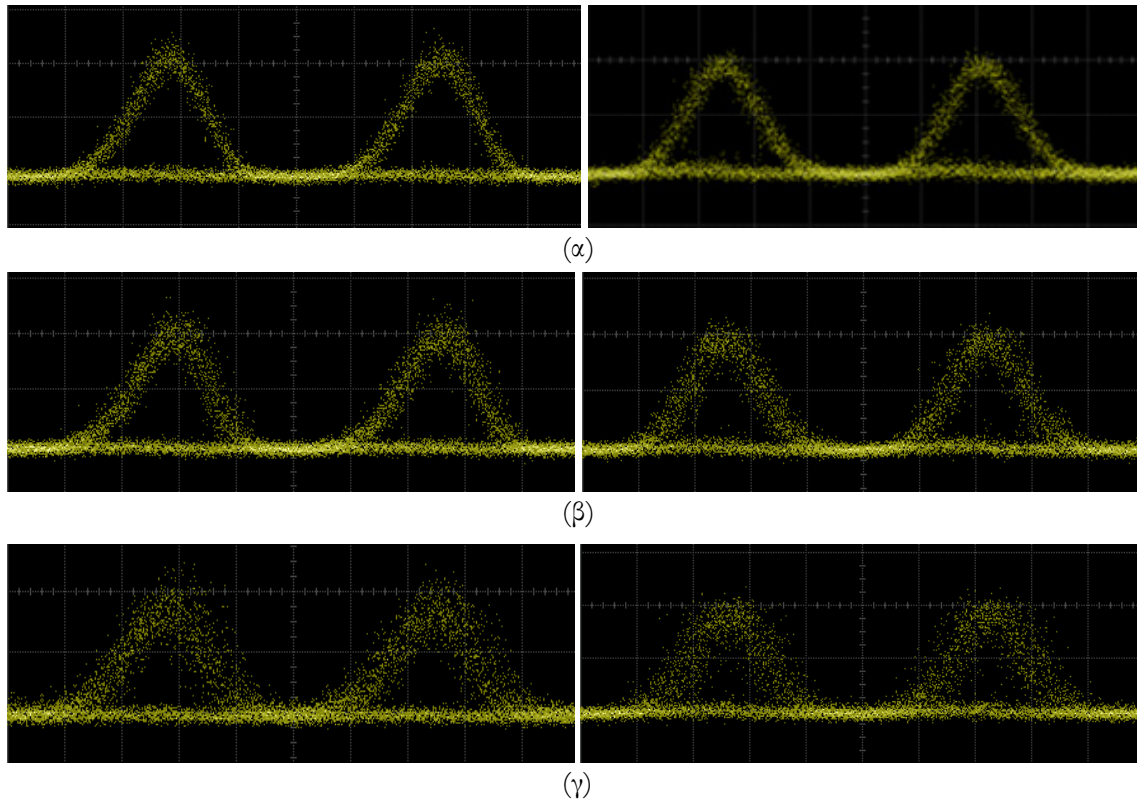
Σχήμα 2.32: Απόδοση μετάδοσης: (α) υποβαθμισμένου DPSK σήματος για OSNR εισόδου στα 21.4 dB και (β) αναγεννημένου DPSK σήματος. Στις μετρήσεις του DPSK σήματος το OOK σήμα ήταν παρόν. Η ανάλυση της OSNR μέτρησης ήταν στα 0.1 nm.

Τα Σχήματα 2.31α και 2.32α παρουσιάζουν την απόδοση της WDM μετάδοσης σε διαφορετικού μήκους αποστάσεις των OOK και DPSK σημάτων όταν αυτά είναι υποβαθμισμένα κατά OSNR, δηλαδή χωρίς τη χρήση του σταδίου αναγέννησης, ενώ τα Σχήματα 2.31β και 2.32β απεικονίζουν την απόδοση της WDM μετάδοσης των αντίστοιχων υποβαθμισμένων σημάτων όταν αυτά έχουν περάσει από το ΠΕΠΣΔ για τις ίδιες αποστάσεις.

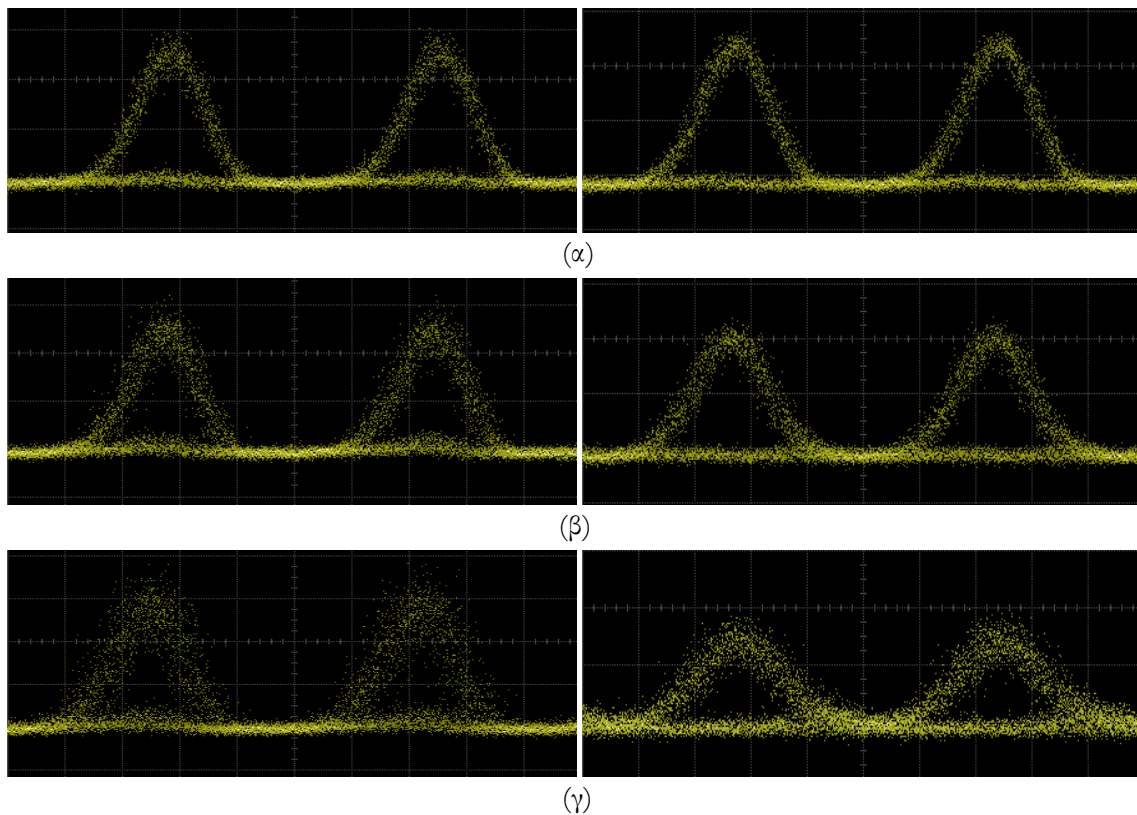
Συγκρίνοντας την ποιότητα των αναγεννημένων και των αρχικά υποβαθμισμένων σημάτων μετά τη μετάδοση, είναι εμφανές ότι επιτυγχάνεται βελτίωση της απόδοσης μετάδοσης μετά την αναγέννηση για αποστάσεις μεγαλύτερες από 570 km και για τα δύο σχήματα διαμόρφωσης (OOK και DPSK). Επιπλέον, για την περίπτωση των αναγεννημένων DPSK σημάτων η βελτίωση είναι εμφανής ακόμη και για αποστάσεις κοντά στα 1000 km. Ωστόσο, για την περίπτωση των αναγεννημένων OOK σημάτων ένα έντονο επίπεδο θορύβου (noise floor) παρατηρείται για μεγαλύτερες αποστάσεις (>700 km) το οποίο υποβαθμίζει την ποιότητα του σήματος σε σχέση με την περίπτωση που δε χρησιμοποιείται αναγέννηση. Το αναγεννημένο OOK σήμα (Σχήμα 2.31β) εμφανίζει βελτίωση 1 dB ως προς τη λαμβανόμενη ισχύ για BER  $10^{-9}$  στη back-to-back περίπτωση, δηλαδή χωρίς μετάδοση, σε σχέση με το υποβαθμισμένο σήμα. Η βελτίωση αυτή μειώνεται στα 0.5 dB μετά από 570 km μετάδοσης και μετατρέπεται σε ποινή OSNR για μεγαλύτερες αποστάσεις. Σε αντίθεση, το αναγεννημένο DPSK σήμα (Σχήμα 2.32β) εμφανίζει αρχική βελτίωση 2 dB στην ίδια BER τιμή και μειώνεται σε 1 dB σε σύγκριση με το υποβαθμισμένο, μη αναγεννημένο, σήμα για μεγάλες αποστάσεις μετάδοσης που φτάνουν τα 760 km. Επιπλέον, για BER τιμές κοντά στο όριο της άμεσης διόρθωσης σφαλμάτων (FEC - Forward error correction), που αντιστοιχεί σε BER  $4 \cdot 10^{-4}$ , παρατηρείται βελτίωση της απόδοσης μετάδοσης κατά περίπου 0.6 dB και 1 dB μετά την αναγέννηση για τις περιπτώσεις των OOK και DPSK σημάτων αντίστοιχα για όλες τις αποστάσεις που μετρήθηκαν. Τέλος, σημειώνεται ότι η αποτελεσματικότητα της δικαναλικής λειτουργίας αναγέννησης του ΠΕΠΣΔ και η μη συμβολή των καναλιών επεξεργασίας για τα δύο σχήματα διαμόρφωσης επιβεβαιώθηκε μέσω της διατήρησης της απόδοσης λειτουργίας του πλινθίου όταν ένα από τα δύο σήματα εισόδου, OOK ή DPSK, αποσυνδεόταν.

Τα Σχήματα 2.33 και 2.34 παρουσιάζουν τα διαγράμματα οφθαλμού των OOK και των αποκωδικοποιημένων DPSK σημάτων αντίστοιχα για τη B-2-B περίπτωση και μετά από WDM μετάδοση 380 km και 760 km στα 21.328 Gb/s. Από τα παρακάτω διαγράμματα είναι φανερό η καλύτερη απόδοση μετάδοσης του αναγεννημένου DPSK σήματος έναντι του αναγεννημένου OOK σήματος για τις ίδιες αποστάσεις. Γίνεται επίσης εμφανής η υποβάθμιση της ποιότητας των αναγεννημένων OOK σημάτων για αποστάσεις μεγαλύτερες των 380 km που οδηγούν σε έντονο επίπεδο θορύβου για αποστάσεις μεγαλύτερες από 700 km.





Σχήμα 2.33: Διαγράμματα οφθαλμού υποβαθμισμένου (αριστερή στήλη) και αναγεννημένου (δεξιά στήλη) OOK σήματος για: (α) B-2-B, (β) 380 km και (γ) 760 km WDM μετάδοσης. Χρονική κλίμακα: 10 ps/div



Σχήμα 2.34: Διαγράμματα οφθαλμού υποβαθμισμένου (αριστερή στήλη) και αναγεννημένου (δεξιά στήλη) DPSK σήματος (αποκωδικοποιημένες ακολουθίες) για: (α) B-2-B, (β) 380 km και (γ) 760 km WDM μετάδοσης. Χρονική κλίμακα: 10 ps/div

## 2.5 Σύνοψη - Συμπεράσματα

Στο Κεφάλαιο 2 παρουσιάστηκε για πρώτη φορά οπτικό κύκλωμα υψηλής ολοκλήρωσης με δυνατότητα επεξεργασίας πολλαπλών σχημάτων διαμόρφωσης ενώ μελετήθηκε θεωρητικά, προσομοιώθηκε, και διερευνήθηκε πειραματικά η ικανότητά του για αναγέννηση OOK και DPSK σημάτων στα 22 Gb/s. Πιο συγκεκριμένα, στην Ενότητα 2.1 πραγματοποιήθηκε η θεωρητική ανάλυση των ιδιοτήτων αναγέννησης που παρουσιάζουν οι SOA-MZI δομές για OOK και DPSK σήματα εισόδου. Τα αποτελέσματα της μελέτης έδειξαν ότι κυκλώματα που υλοποιούν MZI δομές και χρησιμοποιούν ως μη γραμμικά στοιχεία SOAs που λειτουργούν στον κόρο παρουσιάζουν συνάρτηση μεταφοράς που επιτυγχάνει την καταπίεση των διακυμάνσεων πλάτους για OOK σήματα και την ταυτόχρονη καταπίεση διακυμάνσεων πλάτους και φάσης για DPSK σήματα βελτιώνοντας με αυτόν τον τρόπο την ποιότητα τους.

Στην Ενότητα 2.2 παρουσιάστηκε το πλινθίο επεξεργασίας πολλαπλών σχημάτων διαμόρφωσης (ΠΕΠΣΔ). Στο συγκεκριμένο οπτικό κύκλωμα έχει πραγματοποιηθεί η υβριδική ολοκλήρωση περισσότερων από 50 ενεργών και παθητικών στοιχείων καθώς διαθέτει δύο ζευγάρια παράλληλων DIs συνδεδεμένων κατάλληλα με δύο παράλληλες MZI δομές, μία συστοιχία τεσσάρων SOAs και ένα μεγάλο πλήθος από οπτικούς συζεύκτες, θερμο-οπτικούς ολισθητές φάσης και κυματοδηγούς. Στη συνέχεια, περιγράφηκε η αρχή λειτουργίας του ΠΕΠΣΔ για την αναγέννηση OOK και DPSK σημάτων εισόδου που επιτυγχάνεται μέσω της εκμετάλλευσης των μη γραμμικών φαινομένων XPM και XGM που διεγείρονται μέσα στον SOA. Θα πρέπει να επισημάνουμε, ότι το ολοκληρωμένο κύκλωμα για την περίπτωση των DPSK σημάτων χρησιμοποιεί την τεχνική της μη σύμφωνης φάσης καθώς η λειτουργία του περιλαμβάνει την αποκωδικοποίηση των σημάτων εισόδου και την επαναδιαμόρφωση κατά φάση και κατά πλάτος ενός νέου οπτικού φέροντος με τη βοήθεια του μη γραμμικού συμβολόμετρου.

Στην Ενότητα 2.3 πραγματοποιήθηκε η μελέτη προσομοίωσης του πλινθίου επεξεργασίας πολλαπλών σχημάτων διαμόρφωσης (ΠΕΠΣΔ) με τη βοήθεια της πλατφόρμας VPI για την αναγέννηση υποβαθμισμένων OOK και DPSK σημάτων στα 22 Gb/s. Τα αποτελέσματα της μελέτης έδωσαν μία πρώτη εικόνα της απόδοσης του ολοκληρωμένου κυκλώματος αναγέννησης πριν αυτό αξιολογηθεί πειραματικά. Αρχικά, στην ενότητα αυτή υλοποιήθηκε προσομοιωτικό μοντέλο SOA που διέθετε τα ίδια χαρακτηριστικά λειτουργίας με την πραγματική συσκευή που βρίσκεται ολοκληρωμένη στο πλινθίο. Στη συνέχεια, προσομοιώθηκε ολόκληρη η διάταξη του πλινθίου και αξιολογήθηκε η απόδοσή της για αναγέννηση OOK σημάτων που φέρουν θόρυβο πλάτους και ASE καθώς και DPSK σημάτων με θόρυβο φάσης, πλάτους και ASE. Η αξιολόγηση βασίστηκε στη μέτρηση και σύγκριση του παράγοντα ποιότητας (Q-factor) μεταξύ των σημάτων εισόδου και εξόδου. Για την περίπτωση των σημάτων

OOK, τα αποτελέσματα έδειξαν μέγιστη βελτίωση του Q-factor που αντιστοιχεί σε 4.8 dB για σήματα εισόδου με θόρυβο πλάτους ενώ για την περίπτωση σημάτων DPSK η μέγιστη βελτίωση εμφανίζεται για σήματα που φέρουν θόρυβο φάσης και αντιστοιχεί σε 4 dB.

Τέλος, στην Ενότητα 2.4 παρουσιάστηκε η πειραματική μελέτη του ΠΕΠΣΔ. Στο πρώτο μέρος, το οπτικό πλινθίο αξιολογήθηκε για μονοκαναλική λειτουργία αναγέννησης υποβαθμισμένων OOK και DPSK σημάτων στα 22 Gb/s. Η πειραματική μελέτη βασίστηκε στην αξιολόγηση των διαγραμμάτων οφθαλμού και μετρήσεων BER και επιβεβαίωσε τις βασικές ιδιότητες του πλινθίου ως κύκλωμα αναγέννησης. Η βελτίωση της ποιότητας ισχύος που επιτεύχθηκε ήταν της τάξεως των 1.5 dB για την περίπτωση OOK σημάτων υποβαθμισμένων κατά OSNR ενώ για την περίπτωση των DPSK σημάτων το κύκλωμα εμφάνισε βελτίωση ποιότητας ισχύος κατά περίπου 1.5 dB για θόρυβο φάσης, περίπου 1.1 dB για θόρυβο πλάτους και 1.2 dB για θόρυβο ASE.

Στο δεύτερο μέρος, το ΠΕΠΣΔ αξιολογήθηκε για δικαναλική λειτουργία αναγέννησης OOK και DPSK σημάτων εισόδου υποβαθμισμένων κατά OSNR στα 21.328 Gb/s. Τα όρια λειτουργίας του σύνθετου κυκλώματος ως αναγεννητής εκτιμήθηκαν ενώ τα αναγεννημένα σήματα στην έξοδο του αξιολογήθηκαν για WDM μετάδοση σε αποστάσεις έως και 1000 km ενώ συγκρίθηκαν και με την WDM μετάδοση των αντίστοιχων υποβαθμισμένων σημάτων. Τα αποτελέσματα έδειξαν ότι η μέγιστη τιμή βελτίωσης για την περίπτωση των OOK σημάτων προκύπτει για OSNR εισόδου κοντά στα 23 dB και αντιστοιχεί σε δύο τάξεις μεγέθους της BER μέτρησης. Αντίστοιχα, για την περίπτωση των DPSK σημάτων, η μέγιστη αναγέννηση επιτεύχθηκε για OSNR εισόδου περίπου 22 dB και αντιστοιχεί σε βελτίωση περισσότερων από δύο τάξεις μεγέθους BER. Όσον αφορά την WDM μετάδοση των σημάτων, για το OOK σήμα παρατηρήθηκε βελτίωση 1 dB σε σύγκριση με το υποβαθμισμένο B2B σήμα (χωρίς μετάδοση δηλαδή), 0.5 dB μετά τα 570 km ενώ καταλήγει σε ποιότητα OSNR για μεγαλύτερες αποστάσεις. Αντίστοιχα, για την περίπτωση του DPSK σήματος, παρατηρήθηκε βελτίωση 2 dB σε σύγκριση με το υποβαθμισμένο B2B σήμα ενώ καταλήγει σε 1 dB για αποστάσεις μεγαλύτερες των 760 km.



## Αναφορές

- [2.1] M. Listanti, V. Eramo, and R. Sabella, “Architectural and technological issues for future optical internet networks,” *IEEE Commun. Mag.* 38 (9), pp. 82–92, Sep. 2000.
- [2.2] H. Sunnerad, M. Karlsson, C. Xie, and P. A. Andrekson, “Polarization mode dispersion in high-speed fiber-optic transmission systems,” *J. Lightw. Technol.* 20 (12), pp. 2204–2219, Dec. 2002.
- [2.3] R. Cardillo, V. Curri, and M. Mellia, “Considering transmission impairments in configuring wavelength routed optical networks,” in *Proc. OFC 2006*, paper OFG6, 5-10 March, 2006.
- [2.4] R. Stolen and J. Bjorkholm, “Parametric amplification and frequency conversion in optical fibers”, *IEEE J. Quantum Electron.* 18 (7), 1982, p. 1062.
- [2.5] R. H. Stolen and C. Lin, “Self-phase-modulation in silica optical fibers”, *Phys. Rev. A* 17 (4), 1978, p. 448.
- [2.6] M. N. Islam et al., “Cross-phase modulation in optical fibers”, *OSA Opt. Lett.* 12 (8), 1987, p. 625.
- [2.7] A. N. Pinto, “Timing Jitter in Optical Communication Systems,” in *Proc. Frontiers in Optics 2006*, Rochester, New York, paper FMD5, 2006.
- [2.8] K. Croussore and G. Li, “Phase and amplitude regeneration of differential phase-shift keyed signals using phase-sensitive amplification,” *IEEE J. Sel. Topics Quantum Electron.* 14 (3), pp. 648–658, May 2008.
- [2.9] K. Wang et al., “100 Gb/s complete ETDM system based on monolithically integrated transmitter and receiver modules,” in *Proc. OFC 2010*, paper MME1, 2010.
- [2.10] T. Richter, E. Palushani, C. S.-Langhorst, R. Ludwig, L. Molle, M. Nölle, and C. Schubert, “Transmission of Single-Channel 16-QAM Data Signals at Terabaud Symbol Rates,” *IEEE J. Lightw. Technol.* 30 (4), Feb. 15, 2012.
- [2.11] J. K. Lucek and K. Smith, “All-optical signal regenerator,” *OSA Opt. Lett.* 18, pp. 1226- 1228, 1993.
- [2.12] B.-E. Olsson, P. Ohlen, L. Rau, and D. J. Blumenthal, “A simple and robust 40-Gb/s wavelength converter using fiber cross-phase modulation and optical filtering,” *IEEE Photon. Technol. Lett.* 12 (7), July 2000, pp. 846-848.
- [2.13] E. Ciaramella, F. Curti, and S. Trillo, “All-optical signal reshaping by means of four wave mixing in optical fibers,” *IEEE Photon. Technol. Lett.* 13 (2), pp. 142–144, Feb. 2001.

- [2.14] S. Radic, C. J. McKinstrie, R. M. Jopson, J. C. Centanni, and A. R. Chraplyvy, “All-optical regeneration in one- and two-pump parametric amplifiers using highly nonlinear optical fiber,” *IEEE Photon. Technol. Lett.* 15 (7), pp. 957-959, July 2003.
- [2.15] Ch. Kouloumentas, P. Vorreau, L. Provost, P. Petropoulos, W. Freude, J. Leuthold, I. Tomkos, “All-Fiberized Dispersion-Managed Multichannel Regeneration at 43 Gb/s,” *IEEE Photon. Technol. Lett.* 20 (22), November 2008, pp. 1854-1856.
- [2.16] D. Dahan, R. Alizon, A. Bilenca, and G. Eisenstein, “Optical noise reduction in inter-band Raman mediated wavelength conversion,” *Electron. Lett.*, Vol. 39, February 2003, pp. 307–309.
- [2.17] P. V. Mamyshev, “All-optical data regeneration based on self-phase modulation effect,” in *Proc. ECOC 1998, Madrid, Spain, 1998*, vol. 1, pp. 475–476.
- [2.18] N. J. Doran and D. Wood, “Nonlinear-optical loop mirror,” *OSA Opt. Lett.* 13 (1), pp. 56–58, 1988.
- [2.19] G. P. Agrawal, “Nonlinear Fiber Optics,” New York Academic, 1995.
- [2.20] E. Ciaramella, “Wavelength Conversion and All-Optical Regeneration: Achievements and Open Issues,” *IEEE J. Lightw. Technol.* 30 (4), Feb. 15, 2012.
- [2.21] M. J. Connelly, “Semiconductor Optical Amplifiers,” London, U.K., Kluwer, 2002.
- [2.22] G. Meloni, A. Bogoni, and L. Poti, “2-R regeneration exploiting self-phase modulation in a semiconductor optical amplifier,” In *Optical Networks and Technologies* (eds.) International Federation for Information Processing, vol. 164, pp. 565–572 Springer, Boston (2005).
- [2.23] M. Eiselt, W. Pieper and H. G. Weber, “SLALOM: Semiconductor Laser Amplifier in a Loop Mirror”, *IEEE J. Lightwave Technol.* 13 (10), 1995, pp. 2099-2112.
- [2.24] Μ. Καλύβας, «Αμιγώς οπτική ψηφιακή επεξεργασία σήματος σε τηλεπικοινωνιακά δίκτυα με το μη γραμμικό συμβολόμετρο υπερψηλής ταχύτητας», *Διδακτορική Διατριβή*, Εθνικό Μετσόβιο Πολυτεχνείο, Σχολή Ηλεκτρολόγων Μηχανικών και Μηχανικών Υπολογιστών, Αθήνα 2003.
- [2.25] P. Bakopoulos, D. Tsiokos, H. Avramopoulos, A. Poustie, G. Maxwell, “Jitter Reduction in a 40 Gb/s All-Optical Packet-Mode 3R Regenerator Using Integrated MZI-SOA Switches,” in *ECOC 2006*, paper Tu1.3.4., Cannes France, 2006.
- [2.26] P. Zakynthinos, Ch. Kouloumentas, M. Bougioukos, P. Bakopoulos, E. Kehayas, A. Poustie, G. Maxwell and H. Avramopoulos, “Multi-Format All-Optical Regeneration at 40 Gb/s Based on SOA-MZI”, *ICO Photonics*, Delphi, Greece, October 2009.
- [2.27] A. Poustie, “Hybrid Integration for Advanced Photonic Devices,” *ECIO 2008*, Eindhoven, The Netherlands, June 11–13, 2008, paper WeBI, p. 29.
- [2.28] <http://www.wordsun.com/release.php?id=743>

- [2.29] D. Apostolopoulos, K. Vyrsoinos, P. Zakynthinos, N. Pleros, and H. Avramopoulos, “An SOA-MZI NRZ wavelength conversion scheme with enhanced 2R regeneration characteristics,” *IEEE Photon. Technol. Lett.* 21 (19), pp. 1363–1365, Oct. 2009.
- [2.30] N. Yan, H. Jung, I. E. Monroy, H. D. Waardt, and T. Koonen, “All-optical multi-wavelength conversion with negative power penalty by a commercial SOA-MZI for WDM wavelength multicast,” in *Proc. OFC 2007, Anaheim, CA, 2007*, paper JWA36.
- [2.31] X. Yi, R. Yu, J. Kurumida, and S. J. B. Yoo, “A theoretical and experimental study on modulation-format-independent wavelength conversion,” *IEEE J. Lightw. Technol.* 28 (4), pp. 587–595, Feb. 2010.
- [2.32] H. Simos, A. Bogris, and D. Syvridis, “Investigation of a 2R all-optical regenerator based on four-wave mixing in a semiconductor optical amplifier,” *J. Lightw. Technol.* 22 (2), pp. 595–604, Feb. 2004.
- [2.33] M. Spyropoulou, S. Sygletos, and I. Tomkos, “Study of a multi-wavelength regenerative subsystem based on quantum dot semiconductor optical amplifiers at 40 Gbps,” in *Proc. OFC 2007*, paper JWA37, 2007.
- [2.34] R. Randhawa, S. Singh, J. S. Sohal, and R. S. Kaler, “Wavelength converter using semiconductor optical amplifier Mach-Zehnder interferometer based on XPM at 40 Gb/s for future transport networks,” *Fiber and Integrated Optics* 28 (2), pp. 154–169, 2009.
- [2.35] K. Morito, J. Leuthold, and H. Melchior, “Dynamic analysis of MZI-SOA all-optical switches for balanced switching,” in *Proc. ECOC 1997*, vol. 2, p. 2.81, Sept. 1997.
- [2.36] J. Y. Kim, J. M. Kang, T. Y. Kim, and S. K. Han, “All-optical multiple logic gates with XOR, NOR, OR, and NAND functions using parallel SOA-MZI structures: theory and experiment,” *IEEE J. of Lightw. Technol.* (24) 9, pp. 3392–3399, 2006.
- [2.37] G. T. Kanellos, D. Petrantonakis, D. Tsiokos, P. Bakopoulos, P. Zakynthinos, N. Pleros, D. Apostolopoulos, G. Maxwell, A. Poustie, and H. Avramopoulos, “All-optical 3R burst-mode reception at 40 Gb/s using four integrated MZI switches,” *IEEE J. Lightw. Technol.* 25 (1), pp. 184–192, Jan. 2007.
- [2.38] X. Κουλουμέντας, «Οπτικά Κυκλώματα Μη Γραμμικών Ινών για την Υλοποίηση Σύνθετων Διαδικασιών Επεξεργασίας Σήματος σε Οπτικά Δίκτυα Επικοινωνιών», Διδακτορική Διατριβή, Εθνικό Μετσόβιο Πολυτεχνείο, Σχολή Ηλεκτρολόγων Μηχανικών και Μηχανικών Υπολογιστών, Αθήνα 2010.
- [2.39] G. P. Agrawal, “Self-phase modulation and spectral broadening of optical pulses in semiconductor laser amplifiers”, *IEEE J. Quantum Electron.* 25, pp. 2297-2306, 1989.

- [2.40] N. Pleros et al., “Recipe for Intensity Modulation Reduction in SOA-Based Interferometric Switches,” *J. Lightw. Technol.* 22 (12), pp. 2834 - 2841, Dec. 2004.
- [2.41] I. Kang et al., “Regenerative all optical wavelength conversion of 40-Gb/s DPSK signals using a semiconductor optical amplifier Mach-Zehnder interferometer,” in *Proc. ECOC 2005*, paper Th. 4.3.3., Sep. 2005.
- [2.42] <http://www.ict-apache.eu/>
- [2.43] <http://www.ciphotonics.com/>
- [2.44] M. Spyropoulou, M. Bougioukos, G. Giannoulis, Ch. Kouloumentas, D. Kalavrouziotis, A. Maziotis, P. Bakopoulos, R. Harmon, D. Rogers, J. Harrison, A. Poustie, G. Maxwell, and H. Avramopoulos, “Large-Scale Photonic Integrated Circuit for Multi-Format Regeneration and Wavelength Conversion,” in *Proc. OFC 2011*, Los Angeles USA, paper OThY2, 2011.
- [2.45] Δ. Αποστολόπουλος, «Φωτονικά Συστήματα Μεταγωγής και Αποθήκευσης Δεδομένων για Ευρυζωνικά Δίκτυα Μεταγωγής Πακέτων», Διδακτορική Διατριβή, Εθνικό Μετσόβιο Πολυτεχνείο, Σχολή Ηλεκτρολόγων Μηχανικών και Μηχανικών Υπολογιστών, Αθήνα 2009.
- [2.46] J. Wang, A. Maitra, W. Freude, and J. Leuthold, “Regenerative properties of interferometricall-optical DPSK wavelength converters,” *OSA Opt. Express* 17 (25), pp. 22639–22658, 2009.
- [2.47] <http://www.vpiphotonics.com/>
- [2.48] VPIcomponentMaker™ Active Photonics User’s Manual, Chapter 5 – Overview of TLLM.
- [2.49] F.W. Hoefler, “The Transmission-line Matrix Method – Theory and Applications“, *IEEE Trans. on Microwave Theory and Techniques* MTT-33 (10), Oct. 1985.
- [2.50] A.J. Lowery, “Transmission-line modeling of semiconductor lasers: the transmission-line laser model,” *Int. J. Numerical Modeling*, vol. 2, pp. 249-265, 1990.
- [2.51] I. Kang et al., “Characterization of the Dynamical Processes in All-Optical Signal Processing Using Semiconductor Optical Amplifiers,” *IEEE J. Sel. Top. Quantum Electron.* 14 (3), pp. 758–769, 2008.
- [2.52] Ch. Kouloumentas, M. Bougioukos, A. Maziotis, and H. Avramopoulos, “DPSK regeneration at 40 Gb/s and Beyond Using a Fiber-Sagnac Interferometer,” *IEEE Photon. Technol. Lett.* 22 (16), pp. 1187–1189, May/June 2010.
- [2.53] M. Bougioukos, Ch. Kouloumentas, M. Spyropoulou, G. Giannoulis, D. Kalavrouziotis, A. Maziotis, P. Bakopoulos, R. Harmon, D. Rogers, J. Harrison, A. Poustie, G. Maxwell, and H. Avramopoulos, “Multi-format all-optical processing based on a large-scale, hybridly integrated photonic circuit,” *OSA Opt. Express* 19 (12), pp. 11479-11489, 2011.



- [2.54] H. Avramopoulos, M. Spyropoulou, G. Maxwell, K.-O. Velthaus, K. Boustedt, R. Magri, D. Klonidis and T. Korthorst, “Large-scale photonic integration: a key-enabling technology for all-optical signal processing,” SPIE Newsroom, November 2011.
- [2.55] Ch. Kouloumentas, M. Bougioukos, M. Spyropoulou, D. Klonidis, G. Giannoulis, D. Kalavrouziotis, A. Maziotis, P. Gkroumas, D. Apostolopoulos, P. Bakopoulos, A. Poustie, G. Maxwell, K. O. Velthaus, R. Kaiser, L. Moerl, I. Tomkos, and H. Avramopoulos, “Agile photonic integrated systems-on-chip enabling WDM terabit networks,” in Proc. ICTON 2011, paper Tu.D6.3, June 2011.
- [2.56] P. Vorreau et al, “Cascadability and Regenerative Properties of SOA All-Optical DPSK Wavelength Converters,” IEEE Photon. Technol. Lett. 18 (18), September 2006, pp. 1970-1972.
- [2.57] R. Elschner, A. M. de Melo, C.-A. Bunge, and K. Petermann, “Noise suppression properties of an interferometer-based regenerator for differential phase-shift keying data,” OSA Opt. Lett. 32 (2), pp. 112–114, 2007.
- [2.58] K. Tajima, “All-optical switch with switch-off time unrestricted by carrier lifetime,” Jpn. J. Appl. Phys. 32 (Part 2, No. 12A), L1746–L1749, 1993.
- [2.59] M. Bougioukos, D. Klonidis, A. Maziotis, M. Spyropoulou, P. Gkroumas, D. Apostolopoulos, Ch. Kouloumentas, P. Bakopoulos, R. Harmon, D. Rogers, J. Harrison, A. Poustie, G. Maxwell, I. Tomkos, and H. Avramopoulos, “Simultaneous Multi-format Regeneration in a Large-Scale Photonic Integrated Circuit,” in Proc. ECOC 2011, paper We.10.P1.38, September 2011.



## Κεφάλαιο 3.

### Μετατροπή μήκους κύματος DQPSK σημάτων με χρήση οπτικού κυκλώματος υψηλής ολοκλήρωσης

**Σ**το προηγούμενο κεφάλαιο παρουσιάστηκε η επεξεργασία οπτικών σημάτων με διαμόρφωση πλάτους (OOK - On-Off Keying) και κωδικοποίηση διαφορικής μεταλλαγής μετατόπισης φάσης (DPSK - Differential Phase-Shift Keying) μέσω χρήσης υψηλής ολοκλήρωσης οπτικού κυκλώματος. Κατά τη διαμόρφωση OOK η ψηφιακή πληροφορία αποτελείται από λογικά «0» και «1» κωδικοποιείται και μεταδίδεται με απουσία ή παρουσία, αντίστοιχα, οπτικών παλμών. Καθώς οι διατάξεις του πομπού και δέκτη που υποστηρίζουν OOK σήματα είναι απλοί και υλοποιούνται εύκολα, το σχήμα αυτό διαμόρφωσης αποτέλεσε την πιο διαδεδομένη και επικρατέστερη λύση στα οπτικά συστήματα μετάδοσης [3.1]. Εξέλιξη του συμβατικού σχήματος διαμόρφωσης OOK αποτέλεσε η κωδικοποίηση DPSK στην οποία η μεταδιδόμενη πληροφορία κωδικοποιείται στη μεταβολή της φάσης μεταξύ διαδοχικών δυφίων και μπορεί να ισούται με  $0$  ή  $\pi$  rad. Η κωδικοποίηση DPSK κατέχει κυρίαρχη θέση στα σχήματα διαμόρφωσης που μελετώνται καθώς προσφέρει ένα μεγάλο εύρος από ιδιαίτερα χαρακτηριστικά που αφορούν τη μετάδοση και την ανίχνευσή του [3.2].

Η ανάγκη, ωστόσο, για μεγαλύτερη χωρητικότητα στα οπτικά δίκτυα επικοινωνιών απαιτεί την αύξηση του ρυθμού μετάδοσης από τα 10 Gb/s στα 40 Gb/s και άνω, διατηρώντας σταθερή την ποιότητα του σήματος. Παρά την αποτελεσματικότητά τους, τα σχήματα διαμόρφωσης OOK και DPSK δε διαθέτουν δυνατότητα υποστήριξης της τάσης αυτής. Με ρυθμούς μετάδοσης που ξεπερνούν τα 40 Gb/s, η διασπορά στις ίνες, όπως η χρωματική διασπορά (CD - Chromatic Dispersion) και η διασποράς τρόπων πόλωσης (PMD - Polarization Mode Dispersion), γίνεται ιδιαίτερα έντονη και περιορίζει τη συνολική απόσταση στην οποία μπορεί να μεταδοθεί το σήμα. Συνεπώς, η μετάδοση σε αποστάσεις που ξεπερνούν τα αρκετά εκατοντάδες χιλιόμετρα, όπως η σύνδεση μεγάλων πόλεων, δε θα μπορούσε να είναι εφικτή [3.3]. Επιπλέον, οι ζεύξεις μετάδοσης εξελίσσονται γρήγορα από σημείο-προς-σημείο ζεύξεις σε διασυνδεδεμένα οπτικά δίκτυα. Αυτό απαιτεί ευελιξία για πέρασμα από πολλαπλούς οπτικούς κόμβους προσθήκης/αφαίρεσης δεδομένων (OADM - Optical Add/Drop Multiplexer) κατά

μήκος της ζεύξης μετάδοσης. Τα σημερινά συστήματα μετάδοσης χρησιμοποιούν πολυπλεξία διαίρεσης μήκους κύματος (WDM - Wavelength Division Multiplexing) με φασματική απόσταση καναλιών 50 GHz που αντιστοιχεί σε απόδοση φάσματος 0.8 bits/s/Hz για 40 Gb/s μετάδοση [3.1]. Η τιμή αυτή και για τα δύο σχήματα διαμόρφωσης OOK και DPSK βρίσκεται κοντά στο θεωρητικό τους όριο και καθιστά δύσκολη τη χρησιμοποίηση πολλαπλών διαδοχικών OADMs σε μία ζεύξη μετάδοσης [3.4]-[3.5]. Ως λύση, προτείνεται η ανάπτυξη και η υιοθέτηση πολυπλοκότερων σχημάτων διαμόρφωσης (sophisticated modulation formats) για την καλύτερη αξιοποίηση του διαθέσιμου εύρους ζώνης, τη μεγαλύτερη ανεκτικότητα των σημάτων στα μη γραμμικά φαινόμενα, καθώς και τη μείωση των απαιτήσεων ισχύος κατά την ανίχνευση στο δέκτη του συστήματος [3.1],[3.6].

Από αυτά τα σχήματα διαμόρφωσης, η διαφορική ορθογωνική μεταλλαγή μετατόπισης φάσης (DQPSK - Differential Quadrature Phase-Shift Keying) έχει ελκύνει τα τελευταία χρόνια έντονο ενδιαφέρον στο χώρο των οπτικών επικοινωνιών καθώς διαθέτει δυνατότητα μετάδοσης συμβόλων στις τέσσερις διαφορές φάσης 0,  $\pi/2$ ,  $\pi$  και  $3\pi/2$  rad με ρυθμό που αντιστοιχεί στο μισό του ρυθμού μετάδοσης δεδομένων [3.6],[3.7]-[3.11]. Ένας τυπικός DQPSK διαμορφωτής υλοποιείται από διάταξη δύο παράλληλων Mach-Zehnder διαμορφωτών (MZM - Mach-Zehnder Modulator) που εκτελούν λειτουργία όμοια με αυτή των διαμορφωτών φάσης (PM -Phase Modulator), ενώ μεταξύ αυτών εισάγεται προσθετική ολίσθηση φάσης κατά  $\pi/2$  [3.6]-[3.7],[3.12]. Απαραίτητη για το είδος αυτό της διαμόρφωσης αποτελεί η χρήση προκωδικοποιητή (precoder) στον πομπό που συσχετίζει τα διαδοχικά δυφία του σήματος πληροφορίας και τα κωδικοποιεί στις αλλαγές της φάσης του οπτικού σήματος. Για την ανίχνευση των DQPSK σημάτων απαιτούνται δύο συμβολόμετρα καθυστέρησης ενός συμβόλου (1-symbol DI - Delay Interferometer) σε παράλληλη λειτουργία. Τα δύο DIs αποκωδικοποιούν ταυτόχρονα τις δύο OOK ακολουθίες που περιέχονται στο DQPSK σήμα ενώ για τη λήψη τους απαιτείται η χρήση ισορροπημένου ανιχνευτή (balanced detector) [3.6]. Με τα χαρακτηριστικά που διαθέτει και τον τρόπο που σχηματίζεται και λαμβάνεται, το σχήμα διαμόρφωσης DQPSK είναι περισσότερο ανεκτικό στα φαινόμενα CD και PMD ενώ διαθέτει υψηλή φασματική απόδοση και συνεπώς μπορεί να χρησιμοποιηθεί για μετάδοση σε πολύ μεγάλες αποστάσεις. Μια εξίσου αποδοτική εναλλακτική αποτελεί η κωδικοποίηση της ορθογωνικής μεταλλαγής μετατόπισης φάσης (QPSK - Quadrature Phase-Shift Keying) [3.13]. Παρά το γεγονός ότι στην κωδικοποίηση QPSK δε χρειάζεται το κύκλωμα του προκωδικοποιητή στο πομπό, ο δέκτης είναι αρκετά πολύπλοκος καθώς απαιτείται η χρήση κατάλληλου τοπικού ταλαντωτή ή σήματος αναφοράς (LO - Local Oscillator) για τη διαδικασία της αποκωδικοποίησης του λαμβανόμενου σήματος.

Όπως αναφέρθηκε και στο Κεφάλαιο 1, οι σύνθετες διαδικασίες επεξεργασίας σημάτων όπως η οπτική μετατροπή μήκους κύματος θα αποτελέσει το κλειδί για επέκταση της

διαφάνειας, υψηλότερη χωρητικότητα και βελτιωμένη ενεργειακή αποδοτικότητα στα μελλοντικά δίκτυα. Ιδανικά, οι μετατροπείς μήκους κύματος θα πρέπει να είναι απλοί και οικονομικά αποδοτικοί. Επίσης, θα πρέπει να παρουσιάζουν χαμηλή κατανάλωση, να διαθέτουν δυνατότητα ολοκλήρωσης σε υψηλή κλίμακα ενώ παράλληλα να διαθέτουν υποστήριξη πολλαπλών σχημάτων διαμόρφωσης και κυρίως σημάτων κωδικοποιημένων κατά DPSK και DQPSK καθώς τα σχήματα αυτά διαμόρφωσης πρόκειται να μεταδίδονται ταυτόχρονα και να αλληλεπιδρούν με ακολουθίες OOK στα σύγχρονα οπτικά δίκτυα επικοινωνιών.

Σε σύγκριση με τα σχήματα διαμόρφωσης OOK και DPSK, όπου η μελέτη τους είναι αρκετά εκτεταμένη, προσπάθειες που αφορούν τη μετατροπή μήκους κύματος DQPSK σημάτων είναι πιο πρόσφατες και συνεπώς ο αριθμός των μέχρι τώρα επιδείξεων είναι περιορισμένος. Οι τεχνικές που έχουν εφαρμοστεί μπορούν να κατηγοριοποιηθούν σε διατάξεις που βασίζονται στην εκμετάλλευση της επιδεικτικότητας δεύτερης τάξης  $\chi^{(2)}$  που προκαλείται σε στοιχεία περιοδικά πολωμένων κρυστάλλων  $\text{LiNbO}_3$  (PPLN - Periodically Poled Lithium Niobate) [3.14] και σε διατάξεις που βασίζονται στο φαινόμενο της μίξης τεσσάρων φωτονίων (FWM) μέσω μη γραμμικών μέσων Kerr [3.15]-[3.16] και ημιαγωγικών οπτικών ενισχυτών (SOA - Semiconductor Optical Amplifier) [3.17]. Περιλαμβάνονται επίσης διατάξεις όπου με σύγχρονο (coherent) τρόπο εξάγουν τη συμφασική συνιστώσα I (In-phase) και την ορθογώνια συνιστώσα Q (Quadrature) του σήματος εισόδου και παράγουν ένα νέο (D)QPSK σήμα με χρήση σύνθετων δομών που ενσωματώνουν δύο παράλληλα συμβολόμετρα Mach-Zehnder (MZI - Mach-Zehnder Interferometer) με μη γραμμικά στοιχεία SOAs [3.18]-[3.19]. Από τις παραπάνω διατάξεις, οι δύο πρώτες διακρίνονται για ανικανότητα αναγέννησης κάποιου σχήματος διαμόρφωσης ενώ απαιτούν σαν είσοδο σήματα υψηλής ισχύος. Οι υπόλοιπες διατάξεις, αντίστοιχα, παρουσιάζουν ιδιαίτερη πολυπλοκότητα καθώς απαιτούν τη χρήση τοπικού ταλαντωτή (LO), ενώ η ικανότητά τους για αναγέννηση (D)QPSK σημάτων δεν έχει ακόμα επιβεβαιωθεί.

Στα πλαίσια της παρούσας διατριβής, επιχειρήθηκε και επιτεύχθηκε πειραματικά για πρώτη φορά η μετατροπή μήκους κύματος (D)QPSK σημάτων με χρήση οπτικού κυκλώματος υψηλής κλίμακας ολοκλήρωσης που διαθέτει δυνατότητα επεξεργασίας πολλαπλών σχημάτων διαμόρφωσης. Το πλινθίο επεξεργασίας πολλαπλών σχημάτων διαμόρφωσης (ΠΕΠΣΔ), που παρουσιάστηκε αναλυτικά στο Κεφάλαιο 2, αποτελείται από δύο παράλληλα SOA-MZIs τοποθετημένα σε ενιαία δομή και ένα εμπρόσθιο γραμμικό τμήμα με συμβολόμετρα καθυστέρησης (DI - Delay Interferometers). Το σύνθετο αυτό κύκλωμα χρησιμοποιεί την τεχνική της μη σύμφωνης φάσης (phase incoherent) καθώς υλοποιεί τη διαδικασία της αποκωδικοποίησης και επανακωδικοποίησης της πληροφορίας της φάσης και του πλάτους του εισερχόμενου σήματος [3.20]-[3.22]. Χρησιμοποιώντας τη συσκευή, στο Κεφάλαιο 2 παρουσιάστηκε η αναγέννηση OOK και DPSK σημάτων σε ταχύτητες των 22 Gb/s.

Η δομή του παρόντος κεφαλαίου είναι η ακόλουθη: Στην Ενότητα 3.1 παρουσιάζονται τα χαρακτηριστικά των σχημάτων διαμόρφωσης QPSK και DQPSK ενώ περιγράφεται η διαδικασία σχηματισμού και ανίχνευσής τους. Μεγαλύτερη έιταση στην περιγραφή δίνεται για την κωδικοποίηση DQPSK που αποτελεί και το αντικείμενο μελέτης στο παρόν κεφάλαιο. Στην Ενότητα 3.2 περιγράφεται η διαδικασία επεξεργασίας (D)QPSK σημάτων από σύνθετες SOA-MZI δομές. Παράλληλα, παρουσιάζεται η θεωρητική ανάλυση της λειτουργίας των SOA-MZI διατάξεων για σήματα εισόδου (D)QPSK και εξάγονται συμπεράσματα για τις ικανότητές τους. Στην Ενότητα 3.3 περιγράφεται η αρχή λειτουργίας του ΠΕΠΣΔ για επεξεργασία (D)QPSK σημάτων και παρουσιάζονται τα αποτελέσματα προσομοίωσης της συσκευής στα 44 Gb/s (22 Gbaud). Η προσομοιωτική μελέτη βασίστηκε στην πλατφόρμα προσομοίωσης VPItransmissionMaker και πραγματοποιήθηκε για σήματα εισόδου με τιμές θορύβου πλάτους και φάσης που αντιστοιχούν στην κανονική λειτουργία εμπορικά διαθέσιμου διαμορφωτή. Στην Ενότητα 3.4 παρουσιάζονται τα αποτελέσματα της πειραματικής μελέτης του ΠΕΠΣΔ για σήματα εισόδου (D)QPSK ενώ, τέλος, στην Ενότητα 3.5 συνοψίζονται τα αποτελέσματα και διατυπώνονται τα συμπεράσματα του παρόντος κεφαλαίου.

### 3.1 Τα σχήματα διαμόρφωσης QPSK και DQPSK

Στην ενότητα αυτή δίνεται μία αναλυτική περιγραφή των σχημάτων διαμόρφωσης QPSK και DQPSK. Βασικό χαρακτηριστικό τους είναι ότι κάθε σύμβολο μετάδοσης αποτελείται από δύο δυφία κωδικοποιημένης πληροφορίας. Επίσης, παρουσιάζονται οι διατάξεις σχηματισμού και ανίχνευσής τους και φανερώνονται οι όποιες ομοιότητες και διαφορές εμφανίζουν οι κωδικοποιήσεις αυτές.

#### 3.1.1 Το σχήμα διαμόρφωσης QPSK

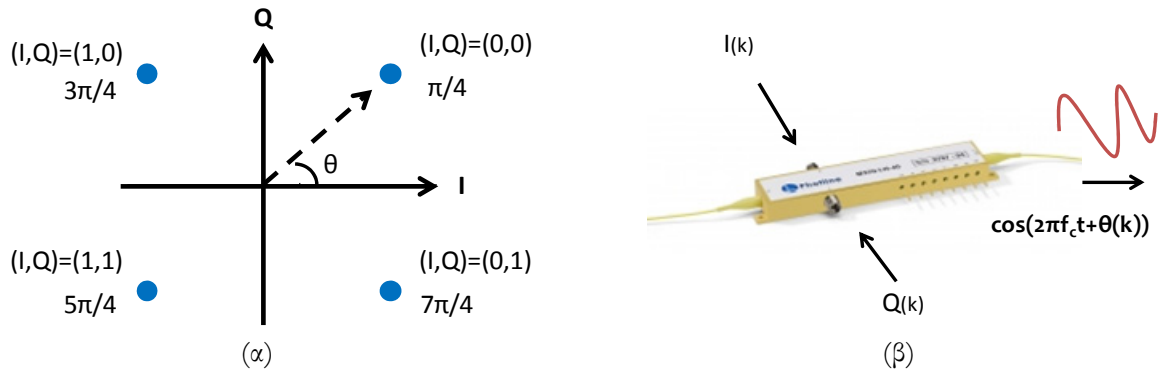
Στην περίπτωση του σχήματος διαμόρφωσης QPSK, τα δυφία της ακολουθίας πληροφορίας κωδικοποιούνται στη φάση του οπτικού φέροντος ενώ το πλάτος του σήματος παραμένει σταθερό. Ένα QPSK σήμα μπορεί να αναπαρασταθεί ως εξής:

$$x(t) = \cos(2\pi f_c t + \theta(k)), \quad kT \leq t < (k+1)T \quad (3.1)$$

$$\text{όπου } \theta(k) = \begin{cases} \pi/4 & \text{αν } (I(k), Q(k)) = (0,0) \\ 3\pi/4 & \text{αν } (I(k), Q(k)) = (1,0) \\ 5\pi/4 & \text{αν } (I(k), Q(k)) = (1,1) \\ 7\pi/4 & \text{αν } (I(k), Q(k)) = (0,1) \end{cases}$$

Στην εξίσωση (3.1),  $f_c$  είναι η συχνότητα του φέροντος,  $\theta(k)$  είναι η φάση του φέροντος κατά το χρονικό διάστημα  $kT \leq t < (k+1)T$  και  $I(k), Q(k)$  είναι το  $k$ -οστό σύμβολο που φέρει τη συμφασική I (In-phase component) και ορθογωνική συνιστώσα Q (Quadrature component) που πρόκειται να μεταδοθεί. Η φάση του

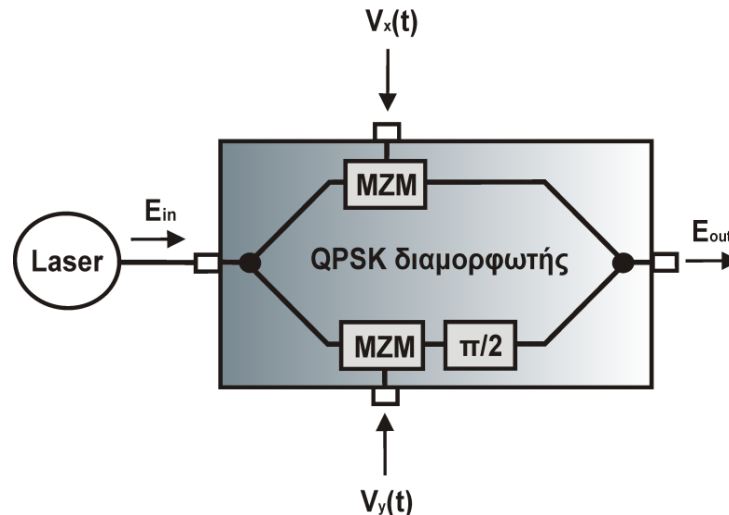
σήματος ποικίλει από τη μία χρονική περίοδο στην επόμενη ανάλογα με την τιμή του προς διαμόρφωση συμβόλου  $I(k), Q(k)$  και μπορεί να πάρει τις τιμές  $\pi/4, 3\pi/4, 5\pi/4$  και  $7\pi/4$ . Θεωρούμε  $T_b$  την περίοδο δυφίου και  $T = 2 \cdot T_b$  την περίοδο συμβόλου. Το  $k$ -οστό σύμβολο μεταδίδεται τη χρονική στιγμή  $[kT, (k+1)T]$ . Το Σχήμα 3.1α παρουσιάζει το διάγραμμα αστερισμού (constellation diagram) της κωδικοποίησης QPSK όπου φαίνεται η αντιστοίχιση του κάθε συμβόλου στις κατάλληλες τιμές φάσης. Το Σχήμα 3.1β, παρουσιάζει την έξοδο MZM με εισόδους τις ακολουθίες  $I(k), Q(k)$ .



Σχήμα 3.1: (α) Διάγραμμα αστερισμού σχήματος διαμόρφωσης QPSK και (β) έξοδος οπτικού MZM για εισόδους I και Q.

### 3.1.1.1 Σχηματισμός QPSK σημάτων

Ένας οπτικός QPSK διαμορφωτής ή διαμορφωτής IQ, όπως συχνά αναφέρεται στη βιβλιογραφία, αποτελείται από δύο παράλληλους MZM οι οποίοι διαθέτουν μεταξύ τους διαφορά φάσης  $\pi/2$  [3.1] όπως φαίνεται και στο Σχήμα 3.2.



Σχήμα 3.2: Οπτικός διαμορφωτής QPSK σημάτων.

Καθένας από τους δύο MZM είναι πολωμένος (biased) στο σημείο μηδέν (null point) και παράγει δύο PSK σήματα το ένα από τα οποία ολισθαίνει κατά φάση  $\pi/2$ . Η συμβολή ανάμεσα στα δύο PSK σήματα δίνει το τελικό QPSK σήμα. Αν υποθέσουμε, ότι η συνάρτηση μεταφοράς του απλού MZM δίνεται από τη σχέση:

$$E_{out} = E_{in} \cos(\pi V(t)/V_{\pi}) \quad (3.2)$$

όπου  $E_{in}$  το οπτικό σήμα εισόδου στο MZM,  $E_{out}$  το οπτικό σήμα εξόδου του διαμορφωτή,  $V(t)$  το σήμα ελέγχου και  $V_{\pi}$  η τάση που απαιτείται από τα ηλεκτρικά σήματα ελέγχου για διαφορά φάσης  $\pi$  στους βραχίονες του MZM, τότε η έξοδος του QPSK διαμορφωτή δίνεται από τη σχέση [3.23]:

$$E_{out} = \frac{1}{2} E_{in} (\cos(\pi V_x(t)/V_{\pi}) + \cos(\pi V_y(t)/V_{\pi}) e^{j\pi/2}) \quad (3.3)$$

$$= \frac{1}{2} E_{in} (\cos(\pi V_x(t)/V_{\pi}) + j \cos(\pi V_y(t)/V_{\pi})) \quad (3.4)$$

$$= \frac{1}{2} E_{in} \sqrt{\cos^2(\pi V_x(t)/V_{\pi}) + \cos^2(\pi V_y(t)/V_{\pi})} e^{j \tan^{-1} \left( \frac{\cos(\pi V_y(t)/V_{\pi})}{\cos(\pi V_x(t)/V_{\pi})} \right)} \quad (3.5)$$

Αν καθένα από τα  $V_x$  και  $V_y$  πάρουν μία από τις δύο διακριτές τιμές που ορίζονται από το σύνολο  $\{0, V_{\pi}\}$ , τότε η φάση που αποκτάει το σήμα εισόδου  $E_{in}$  μπορεί να πάρει μία από τις τέσσερις τιμές που φαίνονται στον Πίνακα 3.1.

$V_x(t)$	$V_y(t)$	$\cos(\pi V_x(t)/V_{\pi})$	$\cos(\pi V_y(t)/V_{\pi})$	$\tan^{-1} \left( \frac{\cos(\pi V_y(t)/V_{\pi})}{\cos(\pi V_x(t)/V_{\pi})} \right)$
0	0	1	1	$\pi/4$
0	$V_{\pi}$	1	-1	$7\pi/4$
$V_{\pi}$	0	-1	1	$3\pi/4$
$V_{\pi}$	$V_{\pi}$	-1	-1	$5\pi/4$

Πίνακας 3.1: Τιμές φάσης που αποτυπώνονται από το διαμορφωτή QPSK.

Με την αντιστοίχιση των δυφίων εισόδου στις κατάλληλες στάθμες τάσης, δηλαδή το λογικό δυφίο εισόδου «0» με το επίπεδο τάσης 0 και το λογικό δυφίο εισόδου «1» με το επίπεδο τάσης  $V_{\pi}$  προκύπτει το διάγραμμα αστερισμού που φαίνεται στο Σχήμα 3.1α.

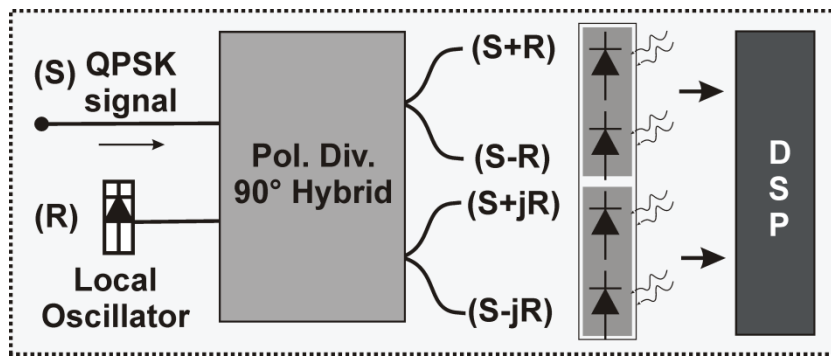
### 3.1.1.2 Ανίχνευση QPSK σημάτων

Για την αποτελεσματική ανίχνευση QPSK σημάτων απαιτείται στο δέκτη η χρήση ενός  $90^\circ$  οπτικού hybrid που διαθέτει 6 θύρες ( $2 \times 4$   $90^\circ$  optical hybrid) [3.13] όπως φαίνεται και στο Σχήμα 3.3. Στις δύο θύρες εισόδου της συσκευής εισέρχεται το προς ανίχνευση QPSK σήμα και το σήμα αναφοράς (local oscillator), ενώ από τις τέσσερις θύρες εξόδου λαμβάνονται οι αποκωδικοποιημένες I και Q ακολουθίες και οι αντίστοιχες συμπληρωματικές τους.

Το  $90^\circ$  οπτικό hybrid διαθέτει τέτοια δομή ώστε στις εξόδους του να λαμβάνονται τέσσερις διαφορετικές διανυσματικές αθροίσεις του σήματος αναφοράς και του σήματος εισόδου. Πραγματοποιείται δηλαδή μία μίξη του σήματος αναφοράς με τις



τέσσερις ορθογώνιες καταστάσεις φάσης του σήματος εισόδου στο μιγαδικό επίπεδο. Στη μία έξοδο της συσκευής λαμβάνεται το άθροισμα του σήματος εισόδου και του σήματος αναφοράς χωρίς διαφορά φάσης μεταξύ τους, σε μία άλλη λαμβάνεται το άθροισμα των δύο αυτών σημάτων με διαφορά φάσης μεταξύ τους  $180^\circ$  (δηλ. το σήμα αναφοράς έπεται του σήματος εισόδου κατά  $180^\circ$ ), σε μία άλλη λαμβάνεται το άθροισμα των δύο αυτών σημάτων με διαφορά φάσης μεταξύ τους  $-90^\circ$  (δηλ. το σήμα αναφοράς προηγείται του σήματος εισόδου κατά  $90^\circ$ ) και στην τελευταία λαμβάνεται το άθροισμα με διαφορά φάσης μεταξύ τους  $90^\circ$  (δηλ. το σήμα αναφοράς έπεται του σήματος εισόδου κατά  $90^\circ$ ). Το σήμα αναφοράς LO πολλές φορές συμβολίζεται με R (reference signal) και μπορεί να είναι είτε σήμα συνεχούς κύματος (CW - Continuous Wave) είτε παλμικό.



Σχήμα 3.3: Δέκτης QPSK σημάτων.

Για την εύρεση των πεδίων στις τέσσερις εξόδους του οπτικού hybrid θεωρούμε αρχικά ότι το σήμα εισόδου είναι της μορφής:

$$S(t) = |S(t)| \exp(-j(\omega t + \theta_s(t))) \quad (3.6)$$

όπου  $\theta_s(t)$  είναι η φάση της διαμορφωμένης πληροφορίας που για την περίπτωση ενός QPSK σήματος είναι σταθερή σε διάρκεια ενός συμβόλου, ενώ λαμβάνει τέσσερις διαφορετικές (ανά δύο ορθογώνιες) τιμές ίσες με  $\pi/4$ ,  $3\pi/4$ ,  $5\pi/4$  και  $7\pi/4$ .

Το σήμα αναφοράς ορίζεται ως:

$$R(t) = |R(t)| \exp(-j(\omega t + \Delta\theta)) \quad (3.7)$$

όπου  $\Delta\theta$  είναι η αυθαίρετη διαφορά φάσης που ενδεχομένως υπάρχει μεταξύ σήματος αναφοράς και της φέρουσας του σήματος εισόδου.

Τα πεδία στις τέσσερις εξόδους του στοιχείου ( $n = 1, 2, 3, 4$ ) θα δίνονται από τις ακόλουθες σχέσεις [3.24]:

$$E_{out_n}(t) = |S(t)| \exp(-j(\omega t + \theta_s(t))) + |R(t)| \exp\left(-j\left(\omega t + \Delta\theta + (n-1)\frac{\pi}{2}\right)\right) \quad (3.8)$$

$$E_{out_n}(t) = e^{-j\omega t} \cdot \left( |S(t)| \cos(\theta_s(t)) - j|S(t)| \sin(\theta_s(t)) + |R(t)| \cos\left(\Delta\theta + (n-1)\frac{\pi}{2}\right) - j|R(t)| \sin\left(\Delta\theta + (n-1)\frac{\pi}{2}\right) \right)$$

$$\begin{aligned}
 |E_{out_n}(t)| &= \sqrt{\left( |S(t)|\cos(\theta_s(t)) + |R(t)|\cos\left(\Delta\theta + (n-1)\frac{\pi}{2}\right) \right)^2 + \left( |S(t)|\sin(\theta_s(t)) + |R(t)|\sin\left(\Delta\theta + (n-1)\frac{\pi}{2}\right) \right)^2} \\
 |E_{out_n}(t)| &= \sqrt{|S(t)|^2 \cos^2(\theta_s(t)) + 2|S(t)||R(t)|\cos(\theta_s(t))\cos\left(\Delta\theta + (n-1)\frac{\pi}{2}\right) + |R(t)|^2 \cos^2\left(\Delta\theta + (n-1)\frac{\pi}{2}\right) + \dots} \\
 &\quad + \sqrt{|S(t)|^2 \sin^2(\theta_s(t)) + 2|S(t)||R(t)|\sin(\theta_s(t))\sin\left(\Delta\theta + (n-1)\frac{\pi}{2}\right) + |R(t)|^2 \cos^2\left(\Delta\theta + (n-1)\frac{\pi}{2}\right)} \\
 |E_{out_n}(t)| &= \sqrt{|S(t)|^2 + |R(t)|^2 + |S(t)||R(t)| \left( \cos\left(\theta_s(t) - \Delta\theta - (n-1)\frac{\pi}{2}\right) + \cos\left(\theta_s(t) + \Delta\theta + (n-1)\frac{\pi}{2}\right) + \dots \right.} \\
 &\quad \left. + \cos\left(\theta_s(t) - \Delta\theta - (n-1)\frac{\pi}{2}\right) - \cos\left(\theta_s(t) + \Delta\theta + (n-1)\frac{\pi}{2}\right) \right)} \\
 |E_{out_n}(t)| &= \sqrt{|S(t)|^2 + |R(t)|^2 + 2|S(t)||R(t)|\cos\left(\theta_s(t) - \Delta\theta - (n-1)\frac{\pi}{2}\right)} \quad (3.9)
 \end{aligned}$$

$$\arg(E_{out_n}(t)) = -j\omega t + \arctan\left( \frac{|S(t)|\sin(\theta_s(t)) + |R(t)|\sin\left(\Delta\theta + (n-1)\frac{\pi}{2}\right)}{|S(t)|\cos(\theta_s(t)) + |R(t)|\cos\left(\Delta\theta + (n-1)\frac{\pi}{2}\right)} \right) \quad (3.10)$$

$$P_{out_n}(t) = |S(t)|^2 + |R(t)|^2 + 2|S(t)||R(t)|\cos\left(\theta_s(t) - \Delta\theta - (n-1)\frac{\pi}{2}\right) \quad (3.11)$$

Στην περίπτωση που έχουμε ένα ιδανικό σήμα αναφοράς θα είναι  $|R(t)| = |S(t)|$  και  $\Delta\theta = 0$ , οπότε οι παραπάνω σχέσεις απλοποιούνται στις:

$$|E_{out_n}(t)| = \sqrt{2}|S(t)|\sqrt{1 + \cos\left(\theta_s(t) - (n-1)\frac{\pi}{2}\right)} \quad (3.12)$$

$$\arg(E_{out_n}(t)) = -j\omega t - \frac{\theta_s(t) + (n-1)\frac{\pi}{2}}{2} \quad (3.13)$$

και

$$P_{out_n}(t) = 2|S(t)|^2 \left( 1 + \cos\left(\theta_s(t) - (n-1)\frac{\pi}{2}\right) \right) \quad (3.14)$$

Αν υποθέσουμε ότι στην είσοδο του 90° οπτικού hybrid έχουμε σήμα εισόδου με τιμές φάσης  $\pi/4$ ,  $3\pi/4$ ,  $5\pi/4$  και  $7\pi/4$ , τότε χρησιμοποιώντας την εξίσωση (3.14) σε κάθε θύρα εξόδου του στοιχείου η κανονικοποιημένη ισχύς (διαίρεση με τον όρο  $P_{out}^{\max} = 4|S(t)|^2$ ) θα δίνεται από τις τιμές που παρουσιάζονται στον Πίνακα 3.2.

Ο παρακάτω πίνακας ουσιαστικά παρουσιάζει τις αποκωδικοποιημένες ακολουθίες για το QPSK σήμα που εισέρχεται στο δέκτη. Αν υποθέσουμε ότι οι θύρες εξόδου 3 και 4 του οπτικού 90° hybrid αντιστοιχούν στις συνιστώσες I και Q (ενώ οι θύρες 1 και 2

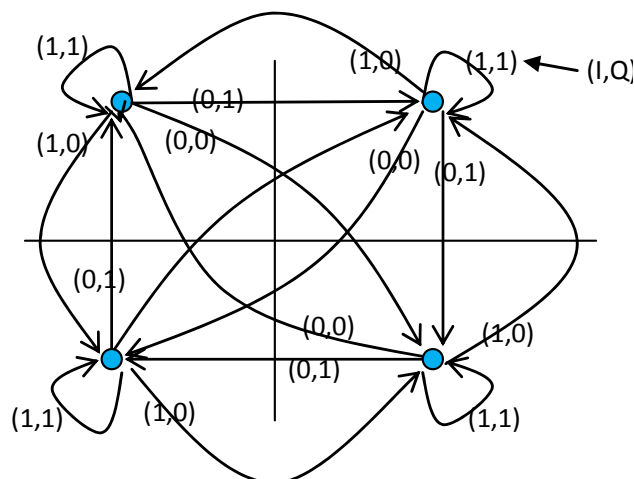
αναφέρονται στις αντίστοιχες συμπληρωματικές τους) καθώς και ότι  $\text{logic}\left(\frac{2+\sqrt{2}}{4}\right) = 1$  και  $\text{logic}\left(\frac{2-\sqrt{2}}{4}\right) = 0$ , τότε για τις ίδιες τιμές των φάσεων  $\theta$  και  $\theta_s$  οι ακολουθίες I και Q είναι ίδιες για είσοδο και έξοδο όπως φαίνονται και στον Πίνακα 3.1. Με αυτόν τον τρόπο εξάγουμε αποτελεσματικά στο δέκτη ακριβώς την ίδια δυαδική πληροφορία που χρησιμοποιήθηκε για διαμόρφωση στον πομπό.

$P_{out_n}$ \ $\theta_s$	$\frac{\pi}{4}$	$\frac{3\pi}{4}$	$\frac{5\pi}{4}$	$\frac{7\pi}{4}$
$n = 1$	$\frac{2 + \sqrt{2}}{4}$	$\frac{2 - \sqrt{2}}{4}$	$\frac{2 - \sqrt{2}}{4}$	$\frac{2 + \sqrt{2}}{4}$
$n = 2$	$\frac{2 + \sqrt{2}}{4}$	$\frac{2 + \sqrt{2}}{4}$	$\frac{2 - \sqrt{2}}{4}$	$\frac{2 - \sqrt{2}}{4}$
$n = 3$	$\frac{2 - \sqrt{2}}{4}$	$\frac{2 + \sqrt{2}}{4}$	$\frac{2 + \sqrt{2}}{4}$	$\frac{2 - \sqrt{2}}{4}$
$n = 4$	$\frac{2 - \sqrt{2}}{4}$	$\frac{2 - \sqrt{2}}{4}$	$\frac{2 + \sqrt{2}}{4}$	$\frac{2 + \sqrt{2}}{4}$

Πίνακας 3.2: Αποκωδικοποιημένες έξοδοι στο QPSK δέκτη σε κανονικοποιημένη μορφή.

### 3.1.2 Το σχήμα διαμόρφωσης DQPSK

Κατά το σχήμα διαμόρφωσης DQPSK, η μεταδιδόμενη πληροφορία κωδικοποιείται σαν τη μεταβολή της φάσης από την μία περίοδο συμβόλου στην επόμενη και όχι σαν μία απόλυτη τιμή φάσης. Στην περίπτωση αυτή, ο δέκτης θα πρέπει να εντοπίσει μεταβολές της φάσης και όχι απόλυτες τιμές της, γεγονός που καθιστά μη αναγκαία τη χρήση συγχρονισμένου τοπικού φέροντος (LO).



Σχήμα 3.4: Αντιστοίχιση δυφίων εισόδου στις αλλαγές φάσης του φέροντος.

Το μεταδιδόμενο σήμα σε αυτήν την περίπτωση μπορεί να αναπαρασταθεί ως:

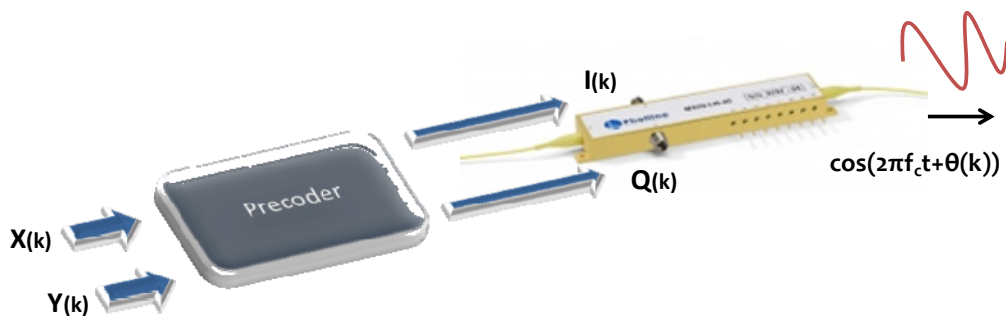
$$x(t) = A\cos(2\pi f_c t + \theta(k)), \quad kT \leq t < (k+1)T \quad (3.15)$$

$$\text{όπου} \quad \theta(k) - \theta(k-1) = \begin{cases} \pi & \text{αν } (I(k), Q(k)) = 00 \\ 3\pi/2 & \text{αν } (I(k), Q(k)) = 10 \\ 0 & \text{αν } (I(k), Q(k)) = 11 \\ \pi/2 & \text{αν } (I(k), Q(k)) = 01 \end{cases}$$

Οι παραπάνω μεταβολές της φάσης σχηματίζουν το διάγραμμα αστερισμού που παρουσιάζεται στο Σχήμα 3.4.

### 3.1.2.1 DQPSK πομπός

Ένας DQPSK πομπός αποτελείται από ένα QPSK διαμορφωτή, από δύο στοιχεία ηλεκτρικής οδήγησης του διαμορφωτή και από έναν προκωδικοποιητή (precoder). Η αντιστοίχιση των αρχικών ακολουθιών εισόδου  $X(k)$  και  $Y(k)$ , που τις περισσότερες φορές προκύπτουν από στοιχεία παραγωγής ψευδοτυχαίων δυαδικών ακολουθιών (ΨΔΑ), στις κατάλληλες διαφορές φάσης του φέροντος μπορεί να επιτευχθεί μέσω χρήσης προκωδικοποιητή ο οποίος μετατρέπει τα  $X(k)$  και  $Y(k)$  σε σύμβολο ή σύνολο δυφίων  $(I(k), Q(k))$  όπως απεικονίζεται στο Σχήμα 3.5.



Σχήμα 3.5: DQPSK πομπός.

Οι τρέχουσες εξόδους  $I(k)$  και  $Q(k)$  του προκωδικοποιητή είναι συνάρτηση των τρεχουσών εισόδων  $X(k)$  και  $Y(k)$  καθώς και των προηγούμενων εξόδων  $I(k-1)$  και  $Q(k-1)$ . Η αντιστοίχιση των εξόδων του προκωδικοποιητή στη φάση του φέροντος μέσω του IQ διαμορφωτή είναι ίδια με την περίπτωση QPSK, όπως αυτή φαίνεται στο Σχήμα 3.1β. Η αντιστοίχιση του συμβόλου εισόδου  $(X(k), Y(k))$  με το σύμβολο εξόδου  $(I(k), Q(k))$  δίνεται αναλυτικά από τον Πίνακα 3.3 [3.23].

Εξετάζοντας την πρώτη, τη δεύτερη και την τελευταία στήλη του παρακάτω πίνακα, παρατηρούμε ότι η αντιστοίχιση των ακολουθιών  $X(k), Y(k)$  στην είσοδο του προκωδικοποιητή με τη μεταβολή της φάσης  $\Delta\theta$  στην έξοδο του διαμορφωτή είναι όμοια με τις μεταβάσεις που παρουσιάζονται στο διάγραμμα αστερισμού του Σχήματος 3.4, επιβεβαιώνοντας την αποτελεσματική λειτουργία του πομπού για το σχηματισμό DQPSK σημάτων.

Τρέχουσες εισοδοί		Προηγούμενες έξοδοι precoder		Προηγούμενη φάση διαμορφωτή	Τρέχουσες έξοδοι precoder		Τρέχουσα φάση διαμορφωτή	Αλλαγή φάσης διαμορφωτή
X(k)	Y(k)	I(k-1)	Q(k-1)	$\theta(k-1)$	I(k)	Q(k)	$\theta(k)$	$\Delta\theta$
0	0	0	0	45°	1	1	225°	180°
0	0	0	1	315°	1	0	135°	180°
0	0	1	0	135°	0	1	315°	180°
0	0	1	1	225°	0	0	45°	180°
0	1	0	0	45°	1	0	135°	90°
0	1	0	1	315°	0	0	45°	90°
0	1	1	0	135°	1	1	225°	90°
0	1	1	1	225°	0	1	315°	90°
1	0	0	0	45°	0	1	315°	270°
1	0	0	1	315°	1	1	225°	270°
1	0	1	0	135°	0	0	45°	270°
1	0	1	1	225°	1	0	135°	270°
1	1	0	0	45°	0	0	45°	0
1	1	0	1	315°	0	1	315°	0
1	1	1	0	135°	1	0	135°	0
1	1	1	1	225°	1	1	225°	0

Πίνακας 3.3: Αντιστοίχιση λειτουργίας προκωδικοποιητή και διαμορφωτή.

### 3.1.2.2 Προκωδικοποιητής

Όπως προαναφέραμε, η αντιστοίχιση από το σύμβολο εισόδου  $(X(k), Y(k))$  στο σύμβολο εξόδου  $(I(k), Q(k))$  δίνεται από τον Πίνακα 3.3. Οι αντιστοιχήσεις για καθένα από τα δυφια  $I(k)$  και  $Q(k)$  φαίνονται από τους χάρτες Karnaugh στο Σχήμα 3.6.

		I(k)						Q(k)			
		I(k-1)Q(k-1)						I(k-1)Q(k-1)			
X(k)	Y(k)	00	01	11	10	00	01	11	10		
		00	1	1	0					0	1
01	1	1	0	0	1	0	0	1	1		
11	0	0	0	1	1	0	1	1	0		
10	0	1	1	1	0	1	1	0	0		

Σχήμα 3.6: Χάρτες Karnaugh για τη λειτουργία του προκωδικοποιητή.

Για να εξάγουμε τις λογικές πράξεις που διέπουν τη λειτουργία του προκωδικοποιητή, απαιτείται αρχικά η απλοποίηση των ελαχιστόρων (minterms) που συμπληρώνουν τους παραπάνω χάρτες. Η απλοποίηση μπορεί να επιτευχθεί με δύο τρόπους. Είτε κάθετα (συμπαγή) είτε οριζόντια (διακεκομμένα πλαίσια) και στους δύο πίνακες και οδηγεί σε

δύο διαφορετικές υλοποιήσεις. Και στις δύο περιπτώσεις, κάθε πλαίσιο περιλαμβάνει δύο γειτονικούς ελαχιστόρους απλοποιώντας κάθε φορά μία μεταβλητή.

Αν θεωρήσουμε ότι η απλοποίηση επιτελείται με τα κάθετα πλαίσια, τότε οι λογικές εκφράσεις που χαρακτηρίζουν τη λειτουργία του προκωδικοποιητή δίνονται από τις σχέσεις:

$$\begin{aligned} I(k) &= \overline{X(k)} \overline{I(k-1)} \overline{Q(k-1)} + \overline{Y(k)} \overline{I(k-1)} Q(k-1) \\ &\quad + X(k)I(k-1)Q(k-1) + Y(k)I(k-1)\overline{Q(k-1)} \\ Q(k) &= \overline{Y(k)} \overline{I(k-1)} \overline{Q(k-1)} + X(k)\overline{I(k-1)} Q(k-1) \\ &\quad + Y(k)I(k-1)Q(k-1) + \overline{X(k)}\overline{I(k-1)}\overline{Q(k-1)} \end{aligned} \quad (3.16)$$

Αν θεωρήσουμε ότι η απλοποίηση επιτελείται με τα οριζόντια πλαίσια, τότε οι λογικές εκφράσεις που χαρακτηρίζουν τη λειτουργία του προκωδικοποιητή δίνονται από τις σχέσεις:

$$\begin{aligned} I(k) &= \overline{X(k)} \overline{Y(k)} \overline{I(k-1)} + \overline{X(k)}Y(k) \overline{Q(k-1)} \\ &\quad + X(k)Y(k)I(k-1) + X(k)\overline{Y(k)} Q(k-1) \\ Q(k) &= \overline{X(k)} \overline{Y(k)} \overline{Q(k-1)} + \overline{X(k)} Y(k) I(k-1) \\ &\quad + X(k)Y(k)Q(k-1) + X(k)\overline{Y(k)} \overline{I(k-1)} \end{aligned} \quad (3.17)$$

Οι παραπάνω λογικές εκφράσεις μπορούν εύκολα να υλοποιηθούν κυκλωματικά με τη χρήση λογικών πυλών NOT, OR και AND και ηλεκτρονικών κυκλωμάτων χρονικής καθυστέρησης.

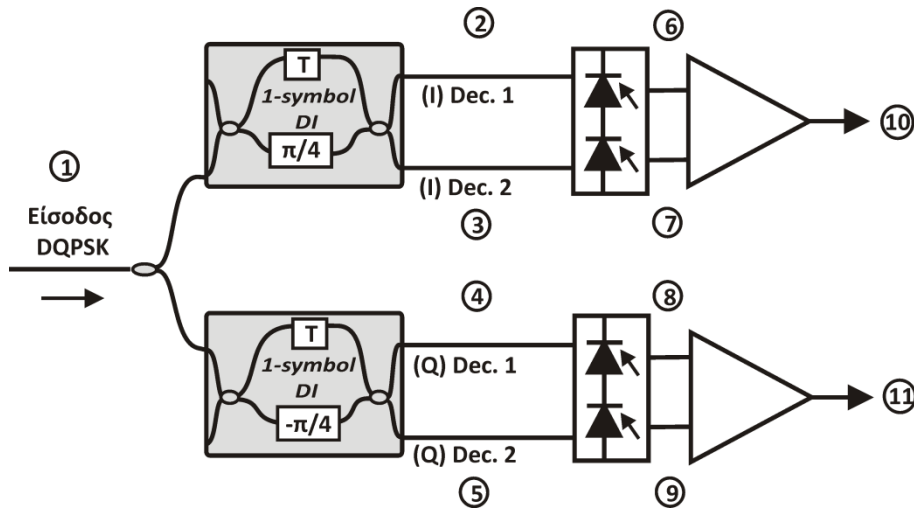
### 3.1.2.3 DQPSK δέκτης

Ένας DQPSK δέκτης έχει τη δυνατότητα να αποκωδικοποιεί το σήμα εισόδου χωρίς τη χρήση τοπικού φέροντος (LO). Κάθε σύμβολο της ακολουθίας πληροφορίας που εισέρχεται στο δέκτη, συμβάλλει με έκδοση του προηγούμενου συμβόλου που έχει καθυστερήσει κατάλληλα έτσι ώστε να δώσει ένα σήμα που αποτελεί συνάρτηση της διαφοράς φάσης αυτών, όπως φαίνεται και από την παρακάτω εξίσωση:

$$x(t) * x(t - T) = \cos(\theta(t) - \theta(t - T)) \quad (3.18)$$

Το σχεδιάγραμμα ενός οπτικού δέκτη για DQPSK σήματα παρουσιάζεται στο Σχήμα 3.7. Η διαδικασία της αποκωδικοποίησης περιλαμβάνει τη μετατροπή ενός DQPSK σήματος στις συμπληρωματικές OOK ακολουθίες που φέρουν την πληροφορία των I και Q συνιστωσών του και μπορούν να ανιχνευτούν με χρήση ισορροπημένου δέκτη (balanced receiver). Το οπτικό στοιχείο που εκτελεί την παραπάνω διαδικασία είναι το συμβολόμετρο καθυστέρησης 1-συμβόλου (1-symbol DI). Το DI διαθέτει διαφορική καθυστέρηση μεταξύ των δύο βραχιόνων του ίση με τη χρονική περίοδο ενός

συμβόλου για συγκεκριμένο ρυθμό μετάδοσης σήματος και επιτρέπει σε κάθε σύμβολο τη συμβολή με μία καθυστερημένη έκδοση του προηγούμενου συμβόλου [3.25]. Επιπλέον, σε έναν από τους δύο ή και στους δύο βραχίονες του DI παρεμβάλλεται ολισθητής φάσης (phase shifter) ο οποίος βασίζεται συνήθως στο θερμο-οπτικό φαινόμενο. Για την αποτελεσματική εξαγωγή των συνιστωσών I και Q από το DQPSK σήμα εισόδου, απαιτείται η χρήση δύο 1-symbol DIs όπου η διαφορά φάσης ανάμεσα στους βραχίονες του κάθε συμβολόμετρου είναι ίση με  $+\pi/4$  και  $-\pi/4$  αντίστοιχα [3.6]. Παρακάτω, παρουσιάζεται αναλυτικά η διαδικασία ανίχνευσης DQPSK σημάτων και η εξαγωγή των αρχικών δυαδικών ακολουθιών που χρησιμοποιήθηκαν σαν είσοδοι στον προκωδικοποιητή του πομπού [3.23].



Σχήμα 3.7: Δέκτης DQPSK σημάτων.

Στο σημείο (1) του παραπάνω σχήματος το DQPSK σήμα εισόδου μπορεί να γραφεί ως:

$$E(t) = \text{Re}(e^{j2\pi f_c t + \theta(t)}) \quad (3.19)$$

Στη συνέχεια αφού διαχωριστεί σε δύο ίσα τμήματα και αποκωδικοποιηθεί από τα δύο παράλληλα DIs μπορεί να οριστεί ως εξής:

$$\text{σημείο (2)} \quad (e^{j\pi/4}E(t) + E(t - T))/\sqrt{2} \quad (3.20)$$

$$\text{σημείο (3)} \quad (e^{j\pi/4}E(t) - E(t - T))/\sqrt{2} \quad (3.21)$$

$$\text{σημείο (4)} \quad (e^{-j\pi/4}E(t) + E(t - T))/\sqrt{2} \quad (3.22)$$

$$\text{και σημείο (5)} \quad (e^{-j\pi/4}E(t) - E(t - T))/\sqrt{2} \quad (3.23)$$

Μετά την αποκωδικοποίησή τους τα OOK σήματα λαμβάνονται από ισορροπημένους δέκτες (balanced receivers) η έξοδος των οποίων μπορεί να γραφεί ως:

$$\text{σημείο (6)} \quad (|E(t)|^2 + |E(t - T)|^2 + 2 \cdot \text{Re}\{e^{j\pi/4}E(t) \cdot E^*(t - T)\})/2 \quad (3.24)$$

$$\text{σημείο (7)} \quad (|E(t)|^2 + |E(t - T)|^2 - 2 \cdot \text{Re}\{e^{j\pi/4}E(t) \cdot E^*(t - T)\})/2 \quad (3.25)$$

$$\text{σημείο (8)} \quad (|E(t)|^2 + |E(t-T)|^2 + 2 \cdot \text{Re}\{e^{-j\pi/4}E(t) \cdot E^*(t-T)\})/2 \quad (3.26)$$

και

$$\text{σημείο (9)} \quad (|E(t)|^2 + |E(t-T)|^2 - 2 \cdot \text{Re}\{e^{-j\pi/4}E(t) \cdot E^*(t-T)\})/2 \quad (3.27)$$

Τέλος, στην έξοδο των ισορροπημένων δεικτών λαμβάνουμε τις εξισώσεις για τις ακολουθίες  $U$  και  $V$  που είναι συνάρτηση της διαφοράς φάσης του σήματος εισόδου  $E$  με:

$$E(t) = e^{j\theta(k)}, (k-1)T < t < kT$$

Συνεπώς έχουμε:

$$\text{σημείο (10)} \quad U = \text{Re}\{e^{j\pi/4}E(t)E^*(t-T)\} \quad (3.28)$$

$$\begin{aligned} &= \text{Re}\{e^{j\pi/4}e^{j\theta(k)}e^{-j\theta(k-1)}\} = \text{Re}\{e^{j\pi/4}e^{j(\theta(k)-\theta(k-1))}\} \\ &= \cos(\pi/4 + \Delta\theta) \end{aligned} \quad (3.29)$$

$$\text{και σημείο (11)} \quad V = \text{Re}\{e^{-j\pi/4}E(t)E^*(t-T)\} \quad (3.30)$$

$$\begin{aligned} &= \text{Re}\{e^{-j\pi/4}e^{j\theta(k)}e^{-j\theta(k-1)}\} = \text{Re}\{e^{-j\pi/4}e^{j(\theta(k)-\theta(k-1))}\} \\ &= \cos(-\pi/4 + \Delta\theta) = \cos(-\pi/2 + \pi/4 + \Delta\theta) = \sin(\pi/4 + \Delta\theta) \end{aligned} \quad (3.31)$$

Οι τιμές  $U$  και  $V$  μπορούν να χρησιμοποιηθούν για την εξαγωγή του μεταδιδόμενου συμβόλου ( $X, Y$ ) βάση των αντιστοιχίσεων που παρουσιάζονται στον Πίνακα 3.4.

$\Delta\theta$	U	V	Logic(U)=X	Logic(V)=Y
0	$1/\sqrt{2}$	$1/\sqrt{2}$	1	1
$\pi/2$	$-1/\sqrt{2}$	$1/\sqrt{2}$	0	1
$\pi$	$-1/\sqrt{2}$	$-1/\sqrt{2}$	0	0
$3\pi/2$	$1/\sqrt{2}$	$-1/\sqrt{2}$	1	0

Πίνακας 3.4: Αντιστοιχηση στο δέκτη των αλλαγών της φάσης σε δυφία.

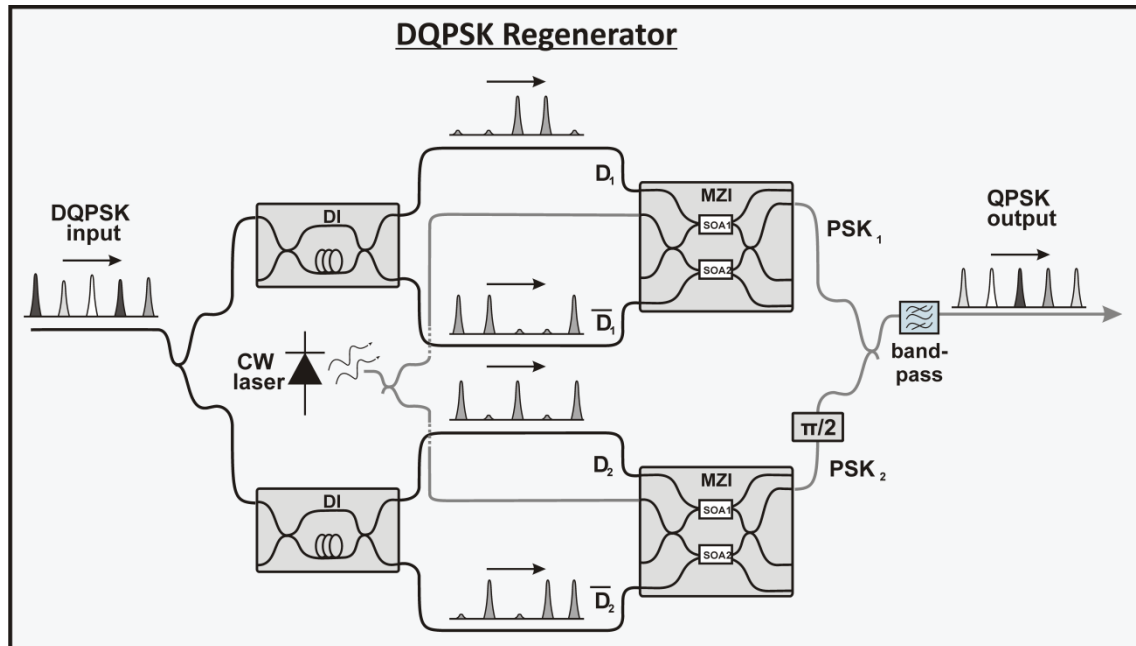
Συγκρίνοντας τους Πίνακες 3.3 και 3.4, συμπεραίνουμε ότι η εξαγωγή των αρχικών δυαδικών ακολουθιών στο δέκτη πραγματοποιήθηκε με αποτελεσματικό τρόπο.

### 3.2 Κύκλωμα επεξεργασίας DQPSK σημάτων βασισμένο σε SOA-MZI δομές - Περιγραφή και θεωρητική μελέτη

Στην ενότητα αυτή θα παρουσιάσουμε τη γενική διάταξη που χρησιμοποιείται για την επεξεργασία οπτικών DQPSK σημάτων και η οποία βασίζεται σε σύνθετες SOA-MZI



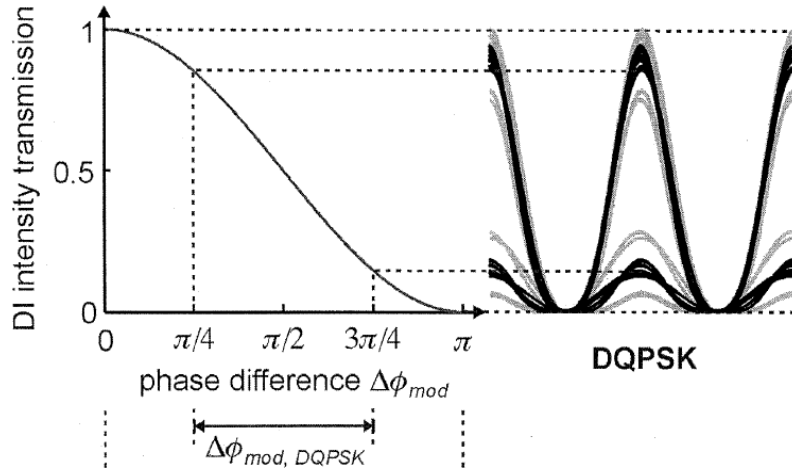
δομές. Επιπλέον, θα αναλύσουμε θεωρητικά τη δυνατότητα των SOA-MZI δομών για εκτέλεση αναγέννησης ή τον περιορισμό τους στη λειτουργία της μετατροπής μήκους κύματος για το σχήμα διαμόρφωσης DQPSK. Το κύκλωμα επεξεργασίας DQPSK σημάτων (ή DQPSK αναγεννητής) αποτελεί επέκταση της διάταξης επεξεργασίας DPSK σημάτων (DPSK αναγεννητής) που παρουσιάστηκε αναλυτικά στο Κεφάλαιο 2 και υλοποιείται από δύο παράλληλα DIs κατάλληλα συνδεδεμένα με δύο παράλληλες SOA-MZI πύλες όπως παρουσιάζεται στο Σχήμα 3.8.



Σχήμα 3.8: Σχηματικό διάγραμμα αναγεννητή για DQPSK δεδομένα.

Η DQPSK ακολουθία εισόδου διαχωρίζεται σε δύο ίσα τμήματα και εισέρχεται σε δύο παράλληλα συμβολόμετρα καθυστέρησης (DIs) για την αποκωδικοποίηση της πληροφορίας. Τυπικά, σε έναν (D)QPSK αποκωδικοποιητή η διαφορά φάσης ανάμεσα στους δύο βραχίονες του πρώτου DI πρέπει να είναι  $45^\circ$  ενώ η αντίστοιχη διαφορά φάσης στο δεύτερο DI είναι μετατοπισμένη κατά  $90^\circ$  [3.6]. Χρησιμοποιώντας αυτήν τη διάταξη, οι δύο ανεξάρτητες ακολουθίες δεδομένων  $D_1$  και  $D_2$  οι οποίες προκύπτουν από την αποκωδικοποίηση του DQPSK σήματος εισόδου καθώς και οι αντίστοιχες συμπληρωματικές τους ακολουθίες  $\bar{D}_1$  και  $\bar{D}_2$  λαμβάνονται από τις θύρες εξόδου των δύο DIs σε κωδικοποίηση OOK. Στο επάνω μέρος του κυκλώματος, οι ακολουθίες  $D_1$  και  $\bar{D}_1$  εισάγονται ως σήματα ελέγχου στο πρώτο SOA-MZI, όπως περιγράφηκε και για την περίπτωση του DPSK αναγεννητή. Στο κάτω μέρος του κυκλώματος, οι ακολουθίες  $D_2$  και  $\bar{D}_2$  λειτουργούν ως σήματα ελέγχου στο δεύτερο SOA-MZI αντίστοιχα. Η έξοδος του κάθε SOA-MZI αντιστοιχεί σε ένα PSK σήμα. Συνεπώς, τα δύο PSK σήματα μπορεί να ενωθούν με σχετική διαφορά φάσης  $90^\circ$  προκειμένου να σχηματίσουν το QPSK σήμα στην έξοδο της μονάδας [3.26]. Αν και αυτή η διάταξη φαίνεται ως μία απλή προέκταση του DPSK αναγεννητή, ωστόσο, παρουσιάζει την

επιπλέον δυσκολία ότι οι ακολουθίες  $D_1$ ,  $\bar{D}_1$ ,  $D_2$  και  $\bar{D}_2$  διαθέτουν περιορισμένο λόγο σβέσης (ER - Extinction Ratio) όπως αναφέρει και η σχετική θεωρία της DQPSK αποκωδικοποίησης [3.27]. Αυτό γίνεται περισσότερο κατανοητό με τη βοήθεια του Σχήματος 3.9.



Σχήμα 3.9: Φάση-σε-πλάτος μετατροπή του DI και διάγραμμα οφθαλμού του αποδιαμορφωμένου DQPSK σήματος. Το έντονο (μαύρο) διάγραμμα οφθαλμού αντιστοιχεί για μηδενικό όφσεντ φάσης κατά τη διαδικασία λήψης (ιδανική περίπτωση).

Καθώς το DQPSK σχήμα διαμόρφωσης περιλαμβάνει τέσσερις φάσεις συμβόλου, η αποκωδικοποίησή του μπορεί να εκμεταλλευτεί μόνο την κεντρική περιοχή (απότομη κλίση) της συνάρτησης μετατροπής φάσης-σε-πλάτος του DI με μορφή συνημίτονου. Για το λόγο αυτό, στην περίπτωση της ιδανικής ανίχνευσης (διάγραμμα οφθαλμού με μαύρο χρώμα στο Σχήμα 3.9) το OOK σήμα που προκύπτει στις δύο εξόδους του DI διαθέτει δύο διακριτές στάθμες ισχύος παρουσιάζοντας ER ίσο με  $10 \cdot \log(5.8306) \approx 7.6 \text{ dB}$ . Επιπλέον, για οποιοδήποτε όφσεντ φάσης προκύψει σε σύγκριση με την ιδανική διαφορά φάσης  $\pi/4$  μεταξύ των δύο βραχιόνων του DI, περισσότερες από δύο διακριτές στάθμες ισχύος θα προκύψουν στην έξοδο του όπως φαίνεται και στο Σχήμα 3.9 (διάγραμμα οφθαλμού σε γκρι χρώμα) για όφσεντ φάσης  $0.22\pi$ . Ο περιορισμένος λόγος σβέσης (ER) των αποκωδικοποιημένων σημάτων που λειτουργούν ως σήματα ελέγχου στα δύο SOA-MZIs, περιορίζουν την απόδοση των DPSK αναγεννητών που περιλαμβάνονται στο σχηματικό διάγραμμα και πιο συγκεκριμένα την ικανότητα να εξασφαλίσουν ταυτόχρονη καταπίεση σε διακυμάνσεις φάσης και πλάτους. Στις επόμενες παραγράφους, ο DQPSK αναγεννητής αναλύεται και αξιολογείται μέσω της χρήσης θεωρητικών μοντέλων όπως παρόμοια πραγματοποιήθηκε στις περιπτώσεις του OOK και DPSK αναγεννητή στο Κεφάλαιο 2.

Δεδομένου ότι ο DQPSK αναγεννητής βασίζεται στην παράλληλη λειτουργία δύο DPSK αναγεννητών, είναι σημαντικό να περιγράψουμε για μία ακόμη φορά τη λειτουργία του DPSK αναγεννητή χρησιμοποιώντας την ημι-αναλυτική προσέγγιση και λαμβάνοντας υπόψη το περιορισμένο ER που χαρακτηρίζει τα σήματα στην έξοδο του

DQPSK αποκωδικοποιητή (DIs). Η ισχύς στη θύρα μεταγωγής (S-port) του σύνθετου συμβολόμετρου δίνεται ξανά από τη σχέση:

$$P^s = \frac{1}{4} P_{in} \left[ \left( \sqrt{G_{upper}} - \sqrt{G_{lower}} \right)^2 + 4 \sqrt{G_{upper} G_{lower}} \sin^2 \left( \frac{\Delta\phi}{2} \right) \right] \quad (3.32)$$

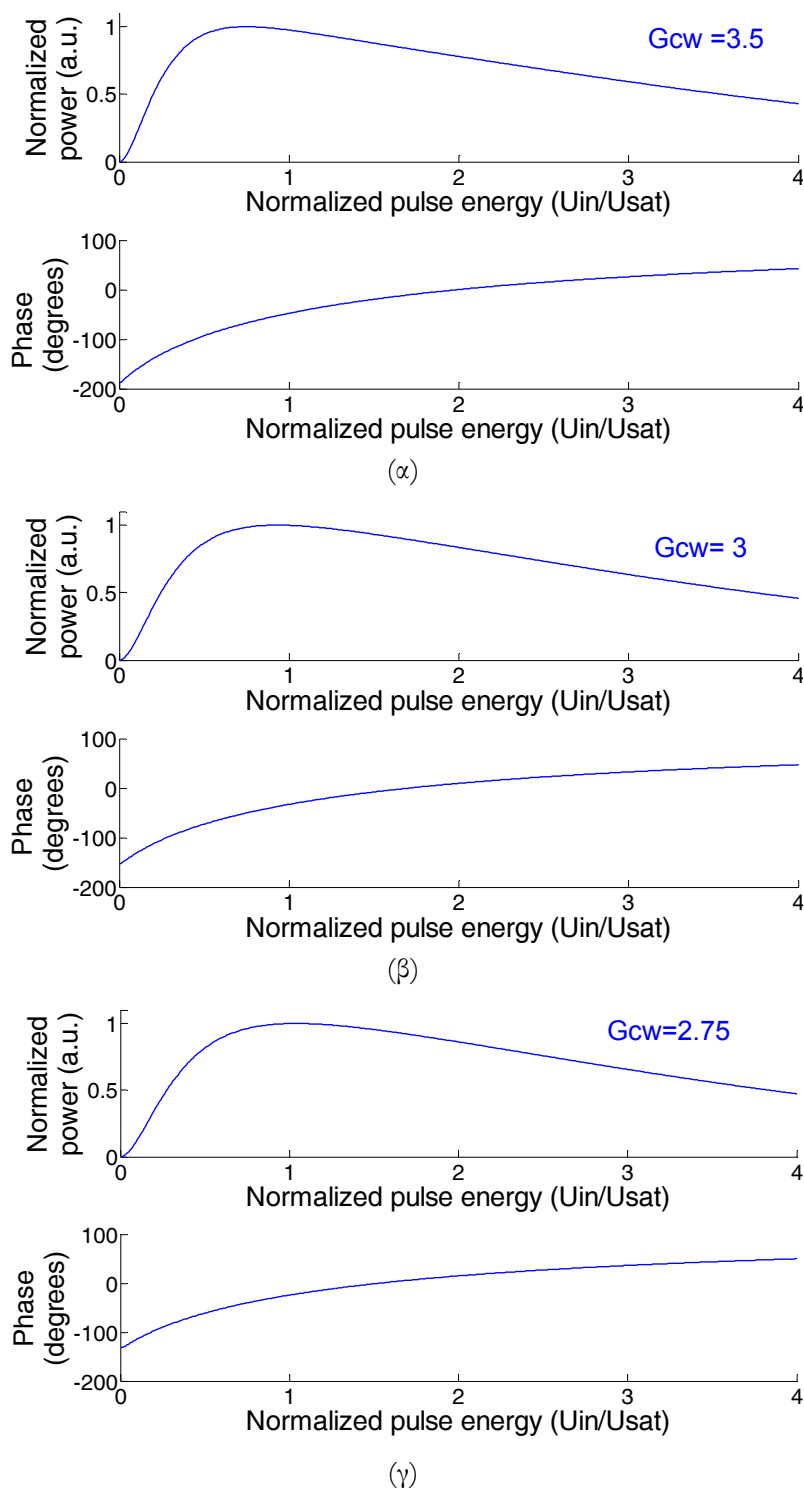
ενώ η φάση του αντίστοιχου πεδίου δίνεται από τη σχέση:

$$\varphi_s = \varphi_{upper} - \text{Arg} \{ g(\Delta\phi) \} \quad (3.33)$$

όπου:

$$g(\Delta\phi) = 1 - \exp(\Delta\phi) + \sum_{\nu=1}^{\infty} \frac{\left( -\frac{\Delta\phi}{a} \right)^\nu}{\nu!} \quad (3.34)$$

Στην περίπτωση του απλού DPSK αναγεννητή θεωρήσαμε μόνο την εισαγωγή ενός απλού παλμού ελέγχου της ακολουθίας  $D$  στον πάνω βραχίονα του συμβολόμετρου και αγνοήσαμε την ταυτόχρονη εισαγωγή ενός χαμηλής ισχύος παλμού της ακολουθίας  $\bar{D}$  στον κάτω βραχίονά του. Στην περίπτωση του σχήματος διαμόρφωσης DQPSK αυτή η απλούστευση δεν μπορεί να χρησιμοποιηθεί λόγω του χαμηλού λόγου σβέσης που διαθέτουν τα αποκωδικοποιημένα σήματα που λειτουργούν ως σήματα ελέγχου στις δύο SOA-MZI πύλες. Περιορίζοντας τη μελέτη μας στο επάνω SOA-MZI της διάταξης του Σχήματος 3.8, θα πρέπει να θεωρήσουμε έναν παλμό της ακολουθίας  $D_1$  να εισέρχεται στον επάνω βραχίονα και ταυτόχρονα ένα μη αμελητέο παλμό της ακολουθίας  $\bar{D}_1$  να εισέρχεται στον κάτω βραχίονα. Η σχέση της ισχύος κορυφής ανάμεσα στους δύο αυτούς παλμούς είναι 5.83/1 σύμφωνα με βάση τη θεωρία που παρουσιάστηκε παραπάνω για τη DQPSK αποκωδικοποίηση. Η πρακτική συνέπεια αυτής της θεώρησης είναι ότι το κέρδος και στους δύο SOAs του συμβολόμετρου δεν παραμένει ίδιο με το αρχικό κέρδος  $G_{cw}$ , αλλά μεταβάλλεται σύμφωνα με την ενέργεια των αντίστοιχων παλμών ελέγχου. Τα Σχήματα 3.10α-γ αναπαριστούν την ισχύ και τη φάση του σήματος μεταγωγής για αρχικό κέρδος  $G_{cw}$  ίσο με 3.5, 3 και 2.75. Ο οριζόντιος άξονας αφορά την κανονικοποιημένη ενέργεια του παλμού ελέγχου με την υψηλή κορυφή ισχύος (ακολουθία  $D_1$ ) στον επάνω βραχίονα, αλλά η παρουσία στον κάτω βραχίονα ενός παλμού χαμηλότερης ενέργειας κατά παράγοντα 5.83 λήφθηκε επίσης υπόψη. Όπως παρατηρείται, και για τις τρεις τιμές του αρχικού κέρδους  $G_{cw}$ , η συνάρτηση μεταφορά της ισχύος παρουσιάζει εκτεταμένες περιοχές περιορισμένης κλίσης υποδηλώνοντας ότι καταπίεση σε διακυμάνσεις του πλάτους μπορούν ακόμα να επιτευχθούν. Ωστόσο, για παλμούς εισόδου με τιμές ενέργειας που αντιστοιχούν σε αυτές τις περιοχές η κλίση της απόκρισης φάσης είναι αρκετά γραμμική, φανερώνοντας τη μικρή δυνατότητα για ταυτόχρονη καταπίεση των διακυμάνσεων φάσης.



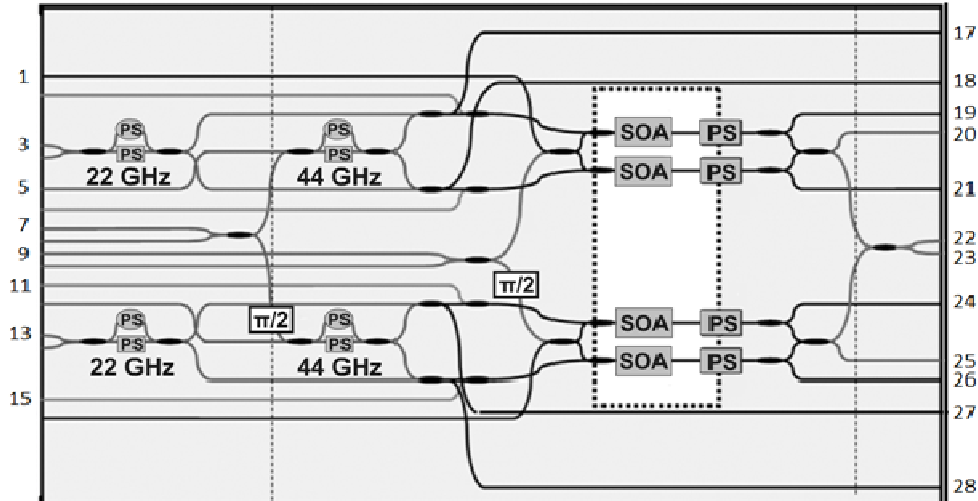
Σχήμα 3.10: Ισχύς και φάση του σήματος εξόδου ως προς την κανονικοποιημένη ενέργεια του παλμού που εισέρχεται στον πάνω βραχίονα για αρχικό κέρδος: (α)  $G_{cw}=3.5$ , (β)  $G_{cw}=3$  και (γ)  $G_{cw}=2.75$ .

### 3.3 Πλινθίο επεξεργασίας πολλαπλών σχημάτων διαμόρφωσης

Στην ενότητα αυτή αναφερόμαστε στο οπτικό κύκλωμα υψηλής ολοκλήρωσης (πλινθίο επεξεργασίας πολλαπλών σχημάτων διαμόρφωση - ΠΕΠΣΔ) που παρουσιάστηκε αναλυτικά στο Κεφάλαιο 2 και περιγράφουμε την αρχή λειτουργίας του για DQPSK

σήματα. Στη συνέχεια, παρουσιάζουμε τα αποτελέσματα προσομοιωτικής μελέτης που φανερώνει τις δυνατότητες του ΠΕΠΣΔ για επεξεργασία DQPSK σημάτων εισόδου.

Προκειμένου να γίνουν περισσότερο κατανοητές οι διάφορες διαδικασίες και τεχνικές που υλοποιούνται από το σύνθετο κύκλωμα, παραθέτουμε και σε αυτό το κεφάλαιο το σχηματικό διάγραμμα του όπως φαίνεται στο Σχήμα 3.11.

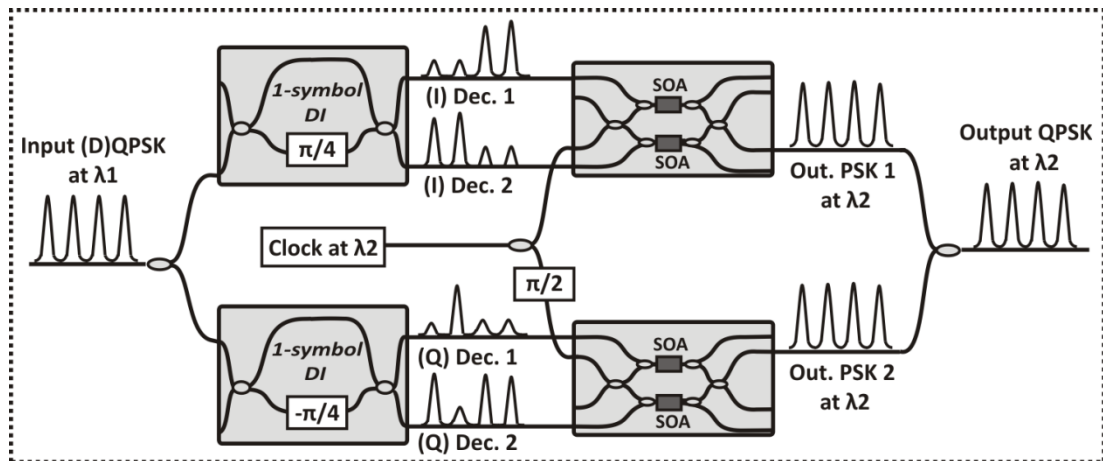


Σχήμα 3.11: Σχηματικό διάγραμμα του ΠΕΠΣΔ.

Όπως είναι εμφανές, και με βάση τα όσα αναφέρθηκαν στην Ενότητα 3.2, το ΠΕΠΣΔ είναι σχεδιασμένο ώστε να επεξεργάζεται DQPSK σήματα εισόδου καθώς η σύνθετη δομή του περιλαμβάνει δυο παράλληλα ζεύγη DIs κατάλληλα συνδεδεμένα με δύο παράλληλες SOA-MZI πύλες.

### 3.3.1 Αρχή λειτουργίας για το σχήμα διαμόρφωσης DQPSK

Το Σχήμα 3.12 απεικονίζει την αρχή λειτουργίας του ΠΕΠΣΔ για το σχήμα διαμόρφωσης (D)QPSK. Η διαδικασία είναι όμοια με αυτή που περιγράφηκε στο πρώτο μέρος της Ενότητας 3.2 και αφορά γενικότερα τη χρήση SOA-MZI δομών. Ωστόσο, καθώς στην παρούσα ενότητα αναφερόμαστε στο ΠΕΠΣΔ θα αναπτύξουμε την αρχή λειτουργίας που αφορά τη συγκεκριμένη συσκευή για οπτικά σήματα εισόδου (D)QPSK και που λαμβάνει υπόψη τις διάφορες σχεδιαστικές ιδιαιτερότητές της. Η συγκεκριμένη περιγραφή θα βοηθήσει στην καλύτερη κατανόηση των πειραματικών αποτελεσμάτων που παρουσιάζονται στη συνέχεια αυτού του κεφαλαίου. Δεδομένου ότι το κύκλωμα παρουσιάζει περιορισμένα χαρακτηριστικά και αντίστοιχα απόδοση για (D)QPSK σήματα σε σύγκριση με τις περιπτώσεις των OOK και DPSK σημάτων, συμπέρασμα στο οποίο καταλήξαμε μετά από τη θεωρητική μελέτη που παρουσιάζεται στην Ενότητα 3.2, από εδώ και στο εξής θα αναφέρουμε το ΠΕΠΣΔ ως μετατροπέα μήκους κύματος (wavelength-converter ή λ-converter) για την περίπτωση (D)QPSK σημάτων.

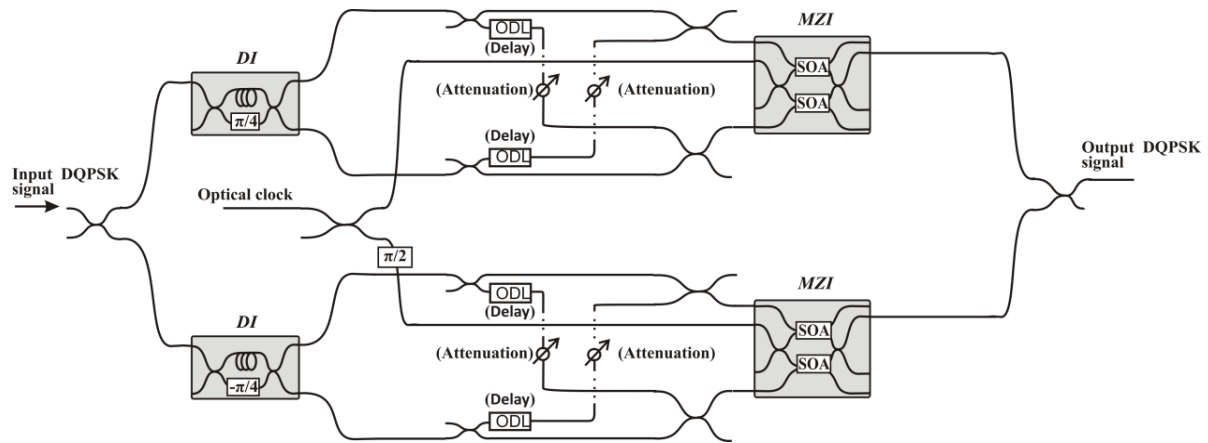


Σχήμα 3.12: Αρχή λειτουργίας του (D)QPSK μετατροπέα μήκους κύματος.

Η (D)QPSK ακολουθία εισόδου με μήκος κύματος  $\lambda_1$  αποκωδικοποιείται από δύο συμβολόμετρα καθυστέρησης 1-συμβόλου (1-symbol DIs) με σχετική διαφορά φάσης  $90^\circ$  για την ανάκτηση των συνιστωσών I και Q. Οι συμπληρωματικές OOK έξοδοι από το κάθε DI οδηγούνται στις θύρες ελέγχου των SOA-MZIs με το σχετικό χρονισμό τους να παραμένει σταθερός. Κάθε ένα SOA-MZI διαμορφώνει τη φάση και το πλάτος των παλμών ρολογιού που λειτουργούν σαν είσοδο στη σύνθετη δομή των δύο παράλληλων SOA-MZIs με βάση τα δεδομένα των σημάτων ελέγχου και παράγει ένα PSK σήμα σε μήκος κύματος  $\lambda_2$  [3.22]. Ένας ολισθητής φάσης επιτρέπει μετατόπιση φάσης  $90^\circ$  ανάμεσα στους παλμούς ρολογιού που εισέρχονται στο πάνω και στο κάτω SOA-MZI με αποτέλεσμα ένα QPSK σήμα να σχηματίζεται στον τελικό συζεύκτη του πλινθίου μετά από συμβολή των δύο PSK σημάτων.

Η παραπάνω σχηματική διάταξη είναι κατάλληλη για σήματα εισόδου των οποίων η ψηφιακή διαμόρφωση είναι διαμόρφωση (D)QPSK με επιστροφή στο μηδέν (RZ - Return to-Zero). Όπως περιγράψαμε και στο Κεφάλαιο 2 και παρουσιάζεται επίσης στο Σχήμα 3.11, η ταχύτητα λειτουργίας της συσκευής για το σχήμα διαμόρφωσης (D)QPSK περιορίζεται αρχικά από τα DIs που βρίσκονται ολοκληρωμένα στο πλινθίο και έχουν ελεύθερη φασματική περιοχή (FSR - Free-Spectral Range) 22 και 44 GHz. Για λειτουργία σε διαφορετικούς ρυθμούς συμβόλου θα πρέπει να πραγματοποιηθεί η ολοκλήρωση στο κύκλωμα των κατάλληλων DIs με το αντίστοιχο FSR. Για ρυθμούς συμβόλου μεγαλύτερους του ορίου των 40 Gbaud, η απόδοση της συσκευής περιορίζεται από το χρόνο ανάκαμψης του κέρδους των SOAs παρά την υψηλή επίδοσή τους και τη χρήση οπτικού σήματος ρολογιού ως είσοδο. Αποτελεσματική λειτουργία της συσκευής για τέτοιες ταχύτητες θα μπορούσε να επιτευχθεί μέσω υλοποίησης της τεχνικής push-pull, όπως αυτή παρουσιάζεται στο Σχήμα 3.13. Σύμφωνα με την υλοποίηση που προτείνεται, κάθε παλμός ελέγχου από την έξοδο των DIs χωρίζεται σε δύο ίσα μέρη. Στο ένα από αυτά προκαλείται εξασθένιση της ισχύος του και αφού καθυστερήσει χρονικά εισέρχεται από την αντίθετη θύρα ελέγχου του SOA-MZI ώστε να περιορίσει τη χρονική διάρκεια του παραθύρου μεταγωγής που

παραμένει ανοιχτό από τον κάθε παλμό ελέγχου. Η τεχνική αυτή έχει χρησιμοποιηθεί πρόσφατα για την αποπολυπλεξία RZ-OOK καναλιών από μία 640 Gb/s ακολουθία [3.29]. Τέλος, επισημαίνουμε ότι η διαδικασία που παρουσιάζεται στο Σχήμα 3.12 για το ΠΕΠΣΔ εκτελείται για παλμούς χρονικού εύρους της τάξεως των υπο-ps δεδομένου ότι η περίοδος επανάληψης είναι μεγαλύτερη του χρόνου ανάκαμψης του κέρδους των SOAs. Για την περίπτωση αυτή, ωστόσο, η ισχύς κορυφής των παλμών ρολογιού θα πρέπει να είναι κατάλληλα υψηλοί ώστε να προκαλέσουν τον κορεσμό των SOAs και συνεπώς οι ιδιότητες μεταγωγής της SOA-MZI πύλης εξαρτώνται από τη συνολική ενέργεια που μεταφέρεται από τον κάθε παλμό ελέγχου.



Σχήμα 3.13: Πιθανή τροποποίηση του μετατροπέα μήκους κύματος για υποστήριξη RZ-DQPSK σημάτων με υπερψηλούς ρυθμούς συμβόλου.

Η επέκταση της λειτουργίας της διάταξης μετατροπής μήκους κύματος για σήματα μη επιστροφής στο μηδέν (NRZ - Nonreturn-to-Zero) απαιτεί την αντικατάσταση του οπτικού σήματος ρολογιού με σήμα συνεχούς κύματος (CW) για εισοδο στα δύο παράλληλα SOA-MZIs. Στο παρελθόν έχει επιτευχθεί αποτελεσματικά η μετατροπή μήκους κύματος σημάτων NRZ-OOK στα 10 Gb/s χρησιμοποιώντας πύλη SOA-MZI [3.29]. Δεδομένου του γρήγορου χρόνου ανάκαμψης του κέρδους των SOAs του ΠΕΠΣΔ, η λειτουργία του με σήματα εισόδου NRZ-DQPSK στα 10 Gbaud θα ήταν αποτελεσματική. Επιπλέον, επέκταση της λειτουργίας για NRZ-OOK σήματα στα 40 Gb/s χωρίς εμφάνιση ανεπιθύμητης διαμόρφωσης (patterning effect) έχει επιτευχθεί μέσω της εφαρμογής της τεχνικής push-pull διπλής κατεύθυνσης (bidirectional) [3.30]. Επί της αρχής, το ίδιο σχήμα μπορεί να υιοθετηθεί για την περίπτωση του DQPSK μετατροπέα μήκους κύματος για παρόμοιους ρυθμού συμβόλου με προφανές, ωστόσο, κόστος την αύξηση της πολυπλοκότητάς του.

Στο σημείο αυτό, θα πρέπει να περιγράψουμε τη διαδικασία αντιστοιχίας της δυαδικής πληροφορίας που πραγματοποιείται από τη συσκευή για τα σήματα εισόδου και εξόδου. Ο μετατροπέας μήκους κύματος που παρουσιάζεται στο κεφάλαιο αυτό εφαρμόζει την τεχνική μη σύμφωνης φάσης (phase-incoherent technique) που στην πραγματικότητα προκαλεί τροποποίηση της κωδικοποίησης των δυφίων ανάμεσα στις



ακολουθίες εισόδου και εξόδου. Για πραγματικές εφαρμογές, ένας προκωδικοποιητής που συνήθως χρησιμοποιείται στη μεριά του πομπού λαμβάνει ως είσοδο δύο ψηφιακές ακολουθίες δεδομένων ( $a_n$  και  $b_n$ ) και παρέχει στην έξοδό του τις κωδικοποιημένες ακολουθίες  $q_n$  και  $p_n$  που οδηγούν τον IQ διαμορφωτή και που τελικά παράγουν το DQPSK σήμα. Στη μεριά του δέκτη, τα DIs λειτουργούν με την κατάλληλη διαφορά φάσης ( $\pi/4$  και  $-\pi/4$  αντίστοιχα) προκειμένου να «εξουδετερώσουν» τη διαδικασία της προκωδικοποίησης και να ανακτήσουν τις αρχικές ακολουθίες δεδομένων ( $a_n$  και  $b_n$ ). Συνεπώς, τα DIs του ΠΕΠΣΔ ανακτούν τις αρχικές ακολουθίες δεδομένων του χρήστη ( $a_n$  και  $b_n$ ) ενώ χρησιμοποιούνται στη συνέχεια για την επαναδιαμόρφωση του σήματος ρολογιού εισόδου μέσω οπτικής διαδικασίας αντίστοιχης ίδια με αυτή ενός IQ διαμορφωτή (χρήση δύο παράλληλων SOA-MZIs), χωρίς τη χρήση ενδιάμεσης προκωδικοποίησης. Σύμφωνα με την παραπάνω λογική, τα δεδομένα στην έξοδο του μετατροπέα μήκους κύματος έχουν εναλλαχτεί σε σύγκριση με το αρχικό DQPSK σήμα με αποτέλεσμα τα τελικά DIs στο δέκτη να μη μπορούν να ανακτήσουν άμεσα τα δεδομένα του χρήστη ( $a_n$  και  $b_n$ ). Το θέμα αυτό έχει μελετηθεί διεξοδικά στο [3.31] όπου παρουσιάζεται θεωρητικά ότι η εναλλαγή των δεδομένων που προκαλείται από τον αναγεννητή (ή μετατροπέα μήκους κύματος καθώς η διαδικασία παραμένει ίδια και για τις περιπτώσεις λειτουργίας) μπορεί να ακυρωθεί μέσω της χρήσης ενός επιπλέον προκωδικοποιητή τοποθετημένο σε σειρά στον πομπό ή μέσω της χρήσης κατάλληλου ηλεκτρονικού αποκωδικοποιητή στο δέκτη. Στην περίπτωση που περισσότεροι του ενός μετατροπέες μήκους κύματος χρησιμοποιηθούν σε μία γραμμή μετάδοσης, ο ίδιος αριθμός επιπλέον προκωδικοποιητών θα πρέπει να εφαρμοστούν στη μεριά του πομπού. Το συμπέρασμα αυτό είναι παρόμοιο με εκείνο της τεχνικής αναγέννησης και μετατροπής μήκους κύματος μη σύμφωνης φάσης για την περίπτωση DPSK σημάτων. Η αντίστοιχη μελέτη και οι προτεινόμενες λύσεις έχουν παρουσιαστεί στο [3.32].

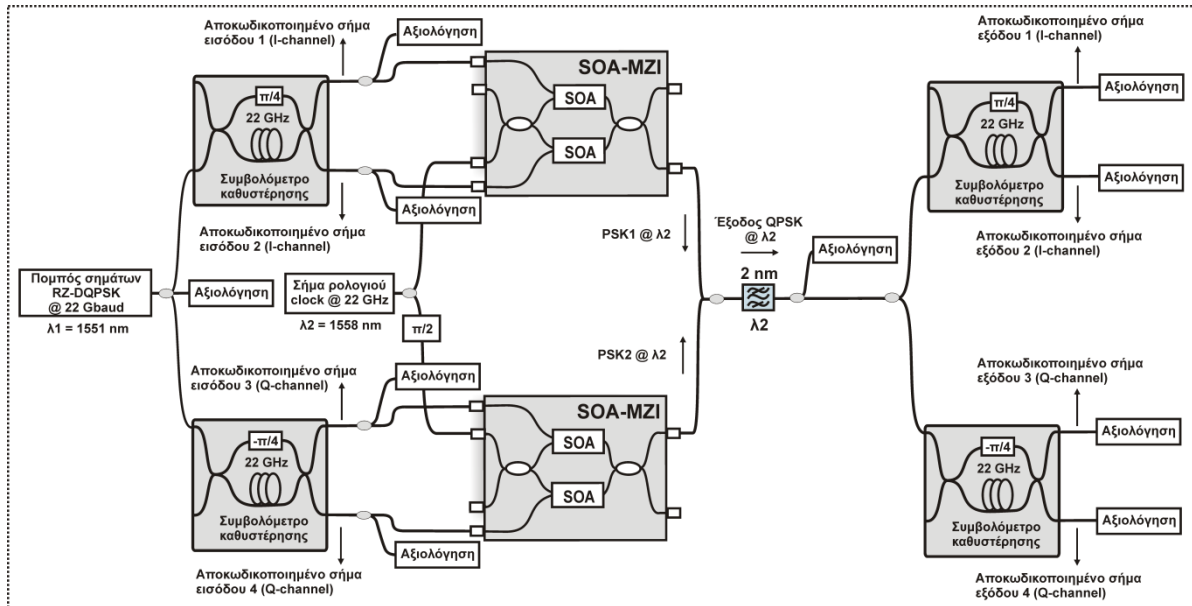
Συνοψίζοντας, αναφέρουμε ότι το ΠΕΠΣΔ προκαλεί εναλλαγή των δεδομένων κατά τη διαδικασία μετατροπής μήκους κύματος καθώς ανακτά τις διαφορετικά κωδικοποιημένες ακολουθίες εισόδου και επαναδιαμορφώνει κατά φάση και πλάτος το οπτικό σήμα ρολογιού χωρίς τη χρήση διαφορικού προκωδικοποιητή. Ωστόσο, ο μετασχηματισμός των δεδομένων είναι ντετερμινιστικός και ακυρώσιμος και συνεπώς τα αρχικά δεδομένα μπορούν να ανακτηθούν μέσω χρήσης επιπλέον προκωδικοποιητών στη μεριά του πομπού [3.31].

### 3.3.2 Προσομοίωση λειτουργίας μετατροπής μήκους κύματος για DQPSK σήματα εισόδου

Η γενική διάταξη που χρησιμοποιήθηκε για την προσομοίωση της λειτουργίας μετατροπής μήκους κύματος του ΠΕΠΣΔ για σήματα εισόδου διαμορφωμένα κατά (D)QPSK απεικονίζεται στο Σχήμα 3.14. Η ταχύτητα λειτουργίας επιλέχθηκε στα 22



Gbaud (ή αντίστοιχα στα 44 Gb/s καθώς το κάθε σύμβολο φέρει πληροφορία δύο δυφίων) [3.22].



Σχήμα 3.14: Διάταξη προσομοίωσης του ΠΕΠΣΔ για μετατροπή μήκους κύματος DQPSK σημάτων στα 44 Gb/s.

Όπως ήδη έχουμε αναφέρει στο Κεφάλαιο 2, το ΠΕΠΣΔ υποστηρίζει την επεξεργασία (D)QPSK σημάτων στα 44 Gbaud. Για αυτή την ταχύτητα λειτουργίας, το πλινθίο διαθέτει ολοκληρωμένες τις κατάλληλες διασυνδέσεις όπως φαίνεται και από το Σχήμα 3.11. Ωστόσο, υπάρχει δυνατότητα και για επεξεργασία στα 22 Gbaud δεδομένου ότι το πλινθίο ενσωματώνει ζεύγος από DIs με το αντίστοιχο FSR καθώς και τις κατάλληλες διασυνδέσεις με τις SOA-MZI πύλες. Για επεξεργασία όμως στα 22 Gbaud, απαιτείται ο διαχωρισμός του (D)QPSK σήματος εισόδου εξωτερικά του πλινθίου. Επειδή η παρούσα μελέτη προσομοίωσης αποτελεί την πρώτη προσπάθεια αξιολόγησης του οπτικού πλινθίου για το συγκεκριμένο σχήμα διαμόρφωσης, επιλέξαμε ως αρχική ταχύτητα λειτουργίας τα 22 Gbaud (44 Gb/s). Για την ακρίβεια της μελέτης, χρησιμοποιήθηκε το μοντέλο SOA που παρουσιάστηκε αναλυτικά στην Ενότητα 2.3.1 του προηγούμενου κεφαλαίου. Οι βασικές παράμετροι του μοντέλου προσομοίωσης παρουσιάζονται στον Πίνακα 3.5, ενώ για τις ανάγκες και αυτής της μελέτης χρησιμοποιήθηκε η πλατφόρμα προσομοίωσης Virtual Photonics Incorporated (VPI).

Parameter	Value	Units
SOA length	$2.1 \cdot 10^{-3}$	m
Confinement factor	0.18	
Optical coupling efficiency	0.4	
Injection Current	0.3	A
Linewidth factor	6	
Nonlinear gain time constant	$500 \cdot 10^{-15}$	s

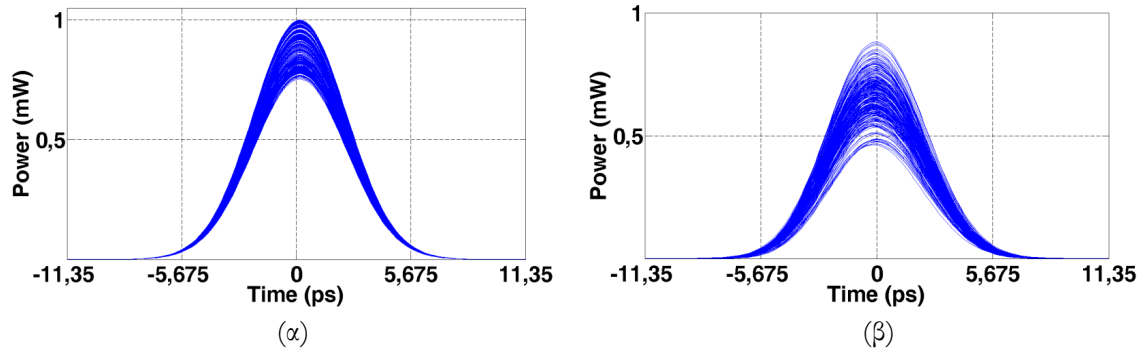
Πίνακας 3.5: Βασικές παράμετροι του μοντέλου προσομοίωσης SOA.

Το πρώτο υποσύστημα της διάταξης είναι το υποσύστημα δημιουργίας του σήματος RZ-DQPSK με ρυθμό 44 Gb/s. Το ολικό εύρος ημίσειας ισχύος των παλμών (FWHM - Full-Width at Half Maximum) είναι στα 6 ps ενώ το μήκος κύματος επιλέχθηκε στα  $\lambda_1=1551$  nm. Η ακολουθία δυφίων που χρησιμοποιείται είναι η ψευδοτυχαία δυαδική ακολουθία (ΨΔΑ) 7<sup>ης</sup> τάξης. Για την παλμοσειρά που παράγεται από αυτό το υποσύστημα δίνεται η δυνατότητα ρύθμισης της ισχύος κορυφής των παλμών και επιλεκτικά η δυνατότητα υπέρθεσης θορύβου πλάτους και φάσης. Στην περίπτωση μας, καθώς περιοριστήκαμε στην αξιολόγηση του πλινθίου ως μετατροπέα μήκους κύματος, χρησιμοποιήθηκαν σήματα εισόδου που φέρουν μικρή διακύμανση στο πλάτος και στη φάση προκειμένου να αναπαρασταθεί με τον πιο ρεαλιστικό τρόπο η έξοδος ενός εμπορικά διαθέσιμου IQ διαμορφωτή. Τμήμα του (D)QPSK σήματος εισόδου οδηγείται σε μονάδα αξιολόγησης ενώ το υπόλοιπο τμήμα διαχωρίζεται και εισέρχεται στα δύο παράλληλα 22 GHz DIs για τη διαδικασία της αποκωδικοποίησης. Τμήμα των συμπληρωματικών OOK ακολουθιών στις εξόδους των DIs οδηγούνται για αξιολόγηση ενώ το υπόλοιπο μέρος λειτουργεί ως σήμα ελέγχου για τη σύνθετη SOA-MZI δομή. Τέλος, μονάδες αξιολόγησης εκτιμούν την ποιότητα του QPSK σήματος στην έξοδο της συνολικής διάταξης και των αποκωδικοποιημένων ακολουθιών αφού το τελικό σήμα εξόδου περάσει πρώτα από ένα επιπλέον στάδιο αποδιαμόρφωσης. Ως σήμα εισόδου το κύκλωμα δέχεται οπτικό σήμα ρολογιού συχνότητας 22 GHz με μήκος κύματος  $\lambda_2=1558$  nm και FWHM ίσο με 4.6 ps. Σημειώνεται, ότι η ισχύς κορυφής των σημάτων εισόδου (σήμα ρολογιού και σήμα δεδομένων) στη σύνθετη SOA-MZI διάταξη επιλέχθηκαν κατάλληλα ώστε να επιτυγχάνεται η μέγιστη απόδοση για τη λειτουργία της μετατροπής μήκους κύματος.

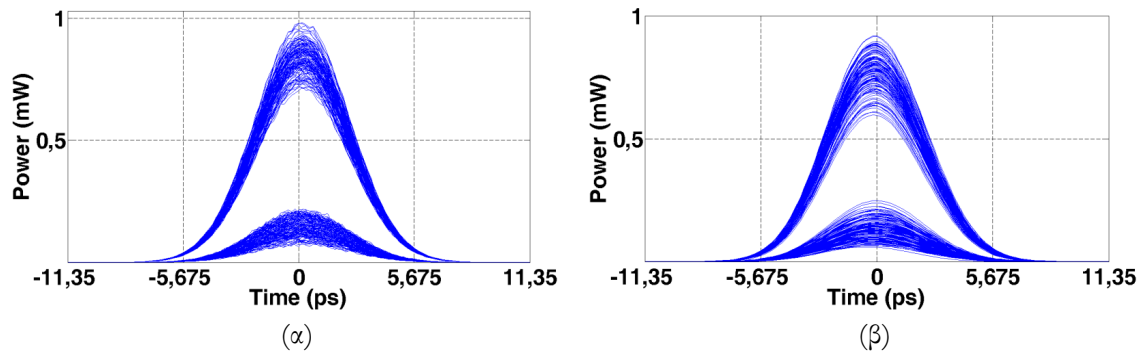
Η αξιολόγηση της λειτουργίας του ΠΕΠΣΔ βασίστηκε στην εξαγωγή και τη σύγκριση συγκεκριμένων μετρητών ποιότητας. Για το θόρυβο πλάτους των (D)QPSK σημάτων ορίστηκε η κανονικοποιημένη παράμετρος διακύμανσης ισχύος κορυφής (ΚΔΙ) ως:

$$ΚΔΙ = \frac{\sigma_1}{\mu_1} \quad (3.35)$$

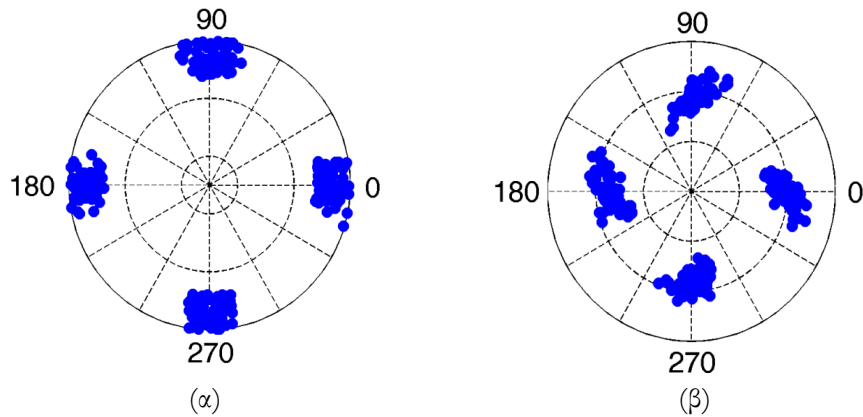
όπου  $\sigma_1$  η τυπική απόκλιση και  $\mu_1$  η μέση τιμή της ισχύος κορυφής των παλμών, ενώ αντίστοιχα για το θόρυβο φάσης χρησιμοποιήθηκε η τυπική απόκλιση της διαφοράς φάσης ( $\sigma_{phase}$ ) μεταξύ διαδοχικών παλμών γύρω από τις ιδανικές τιμές των 0, 90°, 180° και 270°. Η αξιολόγηση της ποιότητας των αποκωδικοποιημένων σημάτων έγινε με βάση τον παράγοντα ποιότητας (Q-factor), όπως αυτός έχει οριστεί στην εξίσωση (2.23) του Κεφαλαίου 2. Το Σχήμα 3.15α παρουσιάζει το διαγράμμα οφθαλμού του DQPSK σήματος εισόδου ενώ το Σχήμα 3.15β απεικονίζει το διάγραμμα οφθαλμού για το QPSK σήμα στην έξοδο του μετατροπέα μήκους κύματος. Το Σχήμα 3.16α παρουσιάζει ένα από τα δύο αποκωδικοποιημένα σήματα (I-συνιστώσα) του DQPSK σήματος στην είσοδο ενώ το Σχήμα 3.16β απεικονίζει το διάγραμμα οφθαλμού για την αποκωδικοποιημένη I-συνιστώσα του QPSK σήματος εξόδου.



Σχήμα 3.15: Διάγραμμα οφθαλμού: (α) DQPSK σήματος εισόδου και (β) QPSK σήματος εξόδου του μετατροπέα μήκους κύματος.



Σχήμα 3.16: Διάγραμμα οφθαλμού της αποκωδικοποιημένης I-συνιστώσας για το: (α) DQPSK σήμα εισόδου και (β) QPSK σήμα εξόδου του μετατροπέα μήκους κύματος.



Σχήμα 3.17: Διάγραμμα αστερισμού: (α) DQPSK σήματος εισόδου και (β) QPSK σήματος στην έξοδο του μετατροπέα μήκους κύματος.

Τέλος, το Σχήμα 3.17α παρουσιάζει το διάγραμμα αστερισμού του DQPSK σήματος εισόδου ενώ το Σχήμα 3.17β το αντίστοιχο διάγραμμα για το σήμα QPSK στην έξοδο του μετατροπέα μήκους κύματος.

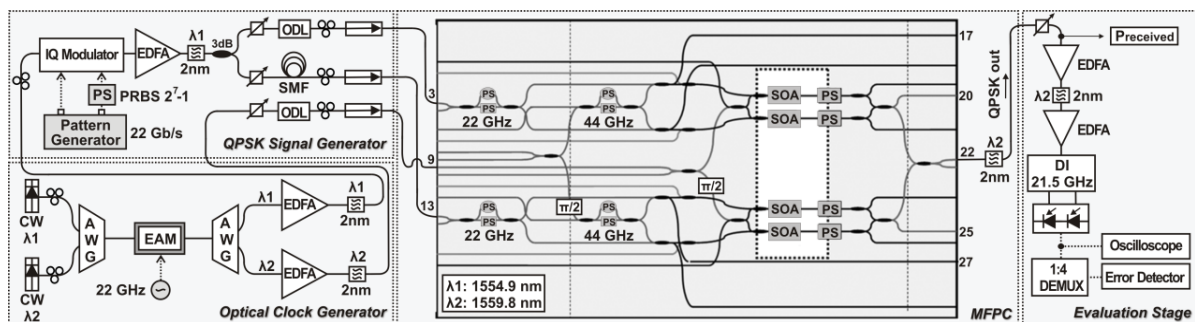
	Θόρυβος πλάτους ( $\sigma_1/\mu_1$ )	Θόρυβος φάσης ( $\sigma_{\text{phase}}$ )	Q-factor αποκωδικοποιημένων ακολουθιών (dB)	
			I-συνιστώσα	Q-συνιστώσα
Είσοδος	0.08	6.8°	16.9	17.1
Έξοδος	0.12	8.4°	14.9	15.3

Πίνακας 3.6: Ποσοτικοποίηση της υποβάθμισης ποιότητας του σήματος κατά τη διαδικασία της μετατροπής μήκους κύματος για το σχήμα διαμόρφωσης DQPSK.

Ο Πίνακας 3.6 ποσοτικοποιεί τις παραπάνω παρατηρήσεις με βάση τις μετρικές που είχαμε ορίσει. Παρατηρούμε ότι η μετατροπή μήκους κύματος εντείνει το θόρυβο πλάτους (ΚΔΙ) από την τιμή των 0.08 για το DQPSK σήμα εισόδου στην τιμή των 0.12 για το QPSK σήμα εξόδου και την τυπική απόκλιση του θορύβου φάσης από  $6.8^\circ$  στις  $8.4^\circ$  αντίστοιχα. Για την περίπτωση των αποκωδικοποιημένων ακολουθιών, ο παράγοντας ποιότητας Q-factor της I-συνιστώσας μειώνεται από την τιμή των 16.9 dB στα 14.9 dB ενώ για τη Q-συνιστώσας πέφτει από την τιμή των 17.1 dB στην τιμή των 15.3 dB για τα (D)QPSK σήματα εισόδου και εξόδου αντίστοιχα. Παρά το βαθμό της υποβάθμισης που παρατηρείται, η μελέτη προσομοίωσης φανερώνει τη δυνατότητα μετατροπής μήκους κύματος από το ΠΕΠΣΔ καθώς αποδίδει στην έξοδο του QPSK σήματα με αποδεκτά επίπεδα ποιότητας. Ωστόσο, μένει και η πειραματική αξιολόγηση του οπτικού πλινθίου ώστε να αποφανθούμε πλήρως για τις ικανότητες επεξεργασίας σε σήματα διαμορφωμένα κατά (D)QPSK.

### 3.4 Πειραματική μελέτη του πλινθίου επεξεργασίας πολλαπλών σχημάτων διαμόρφωσης για μετατροπή μήκους κύματος οπτικών DQPSK σημάτων στα 44 Gb/s

Στην ενότητα αυτή θα παρουσιάσουμε τα αποτελέσματα της πειραματικής μελέτης για τη μετατροπή μήκους κύματος σημάτων διαμορφωμένων κατά DQPSK κάνοντας χρήση του οπτικού πλινθίου επεξεργασίας πολλαπλών σχημάτων διαμόρφωσης (ΠΕΠΣΔ). Η ταχύτητα λειτουργίας επιλέχθηκε στα 44 Gb/s (22 Gbaud) καθώς είναι η πρώτη προσπάθεια πειραματικής αξιολόγησης του πλινθίου για το σύνθετο σχήμα διαμόρφωσης αλλά και για να εκμεταλλευτούμε τα συμπεράσματα που προέκυψαν από τη μελέτη προσομοίωσης.

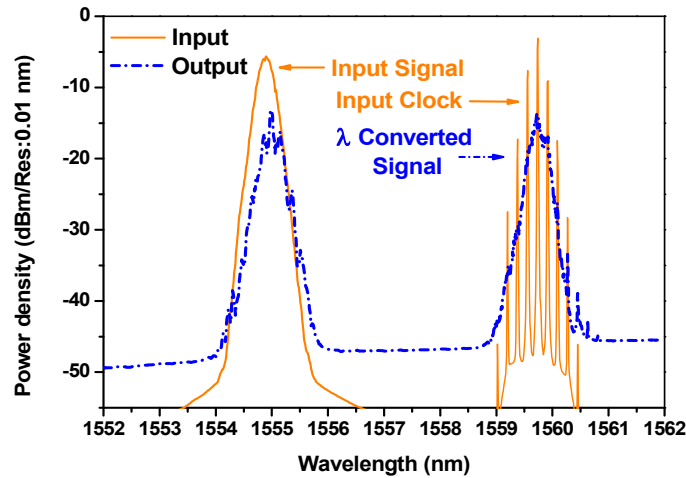


Σχήμα 3.18: Πειραματική διάταξη για τη μελέτη του DQPSK μετατροπέα μήκους κύματος στα 44 Gb/s.

Αρχικά η λειτουργία του ΠΕΠΣΔ για μετατροπή μήκους κύματος DQPSK σημάτων αξιολογήθηκε για ιδανικό σήμα εισόδου όπως αυτό προκύπτει στην έξοδο ενός εμπορικά διαθέσιμου IQ διαμορφωτή και με τις όποιες υποβαθμίσεις εισάγουν τα οπτικά ενισχυτικά στοιχεία πριν την εισοδό του στο πλινθίο [3.33]. Η πειραματική διάταξη που χρησιμοποιήθηκε για τη μελέτη παρουσιάζεται στο Σχήμα 3.18.

Δύο σήματα συνεχούς κύματος (CW) με μήκη κύματος  $\lambda_1$  στα 1554.9 nm και  $\lambda_2$  στα 1559.8 nm αντίστοιχα, αφού πολυπλέκονται με τη βοήθεια φράγματος συστοιχίας κυματοδηγών (AWG - Arrayed-Waveguide Grating) εισέρχονται σε διαμορφωτή ηλεκτρο-απορρόφησης (EAM - Electro-Absorption Modulator) που οδηγείται από συνημιτονοειδές σήμα συχνότητας 22 GHz για το σχηματισμό παλμών με χρονικό εύρος  $\sim 6$  ps. Η έξοδος του EAM εισέρχεται σε δεύτερο AWG για την αποπολυπλεξία των δύο μηκών κύματος  $\lambda_1$  και  $\lambda_2$ . Το οπτικό σήμα ρολογιού με μήκος κύματος  $\lambda_2$  λειτουργεί ως το σήμα εισόδου και εισέρχεται στο ΠΕΠΣΔ μέσω της θύρας 9 και με ισχύ 1.3 mW. Το οπτικό ρολόι με μήκος κύματος  $\lambda_1$ , αφού ενισχυθεί, εισέρχεται σε ένα LiNbO<sub>3</sub> IQ διαμορφωτή. Ο διαμορφωτής IQ οδηγείται χωρίς τη χρήση προκωδικοποιητή από δύο αντίγραφα ψευδοτυχαίας δυαδικής ακολουθίας (ΨΔΑ) έβδομης τάξης ολισθημένα μεταξύ τους κατά χρονικό διάστημα 55 δυφίων, αποδίδοντας με αυτόν τον τρόπο ένα QPSK σήμα 22 Gbaud. Το QPSK σήμα στην έξοδο του διαμορφωτή ενισχύεται και αποκτάει οπτικό σηματοθορυβικό λόγο (OSNR) ίσο με 41 dB. Στη συνέχεια, το οπτικό σήμα χωρίζεται σε δύο ίσα τμήματα εξωτερικά του πλινθίου. Καθένα από τα τμήματα αυτά ακολουθεί οπτικά μονοπάτια ίσου μήκους, που κάνουν χρήση οπτικών γραμμών καθυστέρησης (ODL - Optical Delay Line) και κατάλληλου μήκους μονορρυθμικής ίνας (SMF - Single-Mode Fiber), προκειμένου να επιτευχθεί συγχρονισμός τους και εισέρχονται το καθένα με ισχύ 6.3 mW στα 22 GHz DIs του πλινθίου μέσω των θυρών 3 και 13 αντίστοιχα. Κάθε DI περιλαμβάνει θερμικά ρυθμιζόμενους ολισθητές φάσης και στους δύο βραχίονές τους επιτρέποντας μια θετική ή αρνητική ολισθηση φάσης μεταξύ αυτών και συνεπώς την επιλογή ανάμεσα στην I και Q συνιστώσα του σήματος. Οι αποκωδικοποιημένες ακολουθίες οδηγούνται στις SOA-MZI δομές όπως περιγράφηκε και από την αρχή λειτουργίας στην Ενότητα 3.3.1. Το ρεύμα λειτουργίας των SOAs του πλινθίου σε όλη τη διάρκεια του πειράματος παρέμεινε σταθερό στα 300 mA και η θερμοκρασία του διατηρήθηκε στους 22.5°C. Συγχρονισμός σε επίπεδο συμβόλου ανάμεσα στις αποκωδικοποιημένες πληροφορίες και το σήμα ρολογιού επιτεύχθηκε μέσω της χρήσης ODLs. Το QPSK σήμα στο νέο μήκος κύματος ( $\lambda_2$ ) λαμβάνεται από τη θύρα 22 του ολοκληρωμένου κυκλώματος, φιλτράρεται κατάλληλα και οδηγείται προς τη βαθμίδα αξιολόγησης. Σε αυτή τη βαθμίδα, η ισχύς λήψης ρυθμίζεται μέσω οπτικού εξασθενητή πριν από το στάδιο της ενίσχυσης, της αποκωδικοποίησης με χρήση εξωτερικού DI και της ανίχνευσης με χρήση ισορροπημένου δέκτη (balanced detection). Όπως είναι φανερό από τη διάταξη του Σχήματος 3.18, το DI που χρησιμοποιείται στο δέκτη διαθέτει FSR με μετατοπισμένη συχνότητα 0.5 GHz (21.5 GHz) από το ρυθμό συμβόλων που έχει επιλεχθεί και είναι 22 GHz. Ο λόγος αυτής της διαφοράς οφείλεται στο ότι δεν υπήρχε διαθέσιμο εξωτερικό DI με FSR που να αντιστοιχεί στη συχνότητα λειτουργίας του κυκλώματος, που ουσιαστικά καθορίζεται από το FSR των ολοκληρωμένων στο πλινθίο DIs. Τέλος, το σήμα στην έξοδο του ανιχνευτή εκτιμήθηκε για την ποιότητά του μέσω

μετρήσεων ρυθμού σφαλμάτων (BER - Bit Error Rate) μετά από 1:4 ηλεκτρονική αποπολυπλεξία.



Σχήμα 3.19: Πειραματικά καταγεγραμμένο φάσμα στην είσοδο και έξοδο του ΠΕΠΣΔ κατά τη λειτουργία μετατροπής μήκους κύματος (D)QPSK σημάτων. Φασματική ανάλυση: 0.01 nm.

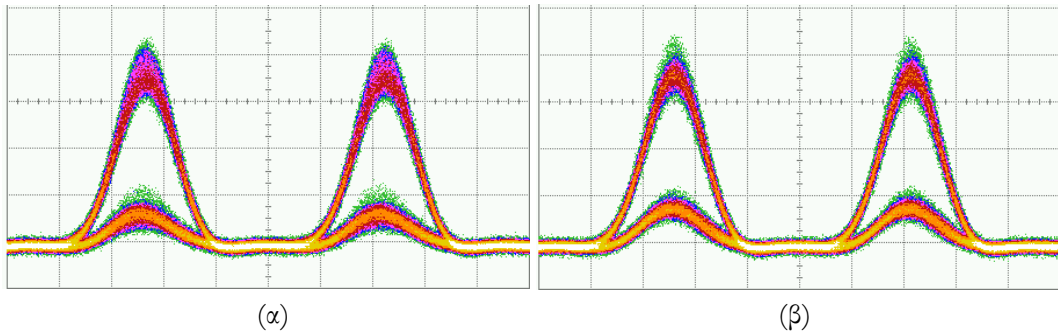
Το Σχήμα 3.19 παρουσιάζει το συνδυασμένο φάσμα από τις θύρες εισόδου 3 και 9 του ΠΕΠΣΔ (συμπαγές γραμμές) με το φάσμα στη θύρα 22 (διακεκομμένες γραμμές) που έχουν ληφθεί πειραματικά πριν από οποιοδήποτε φιλτράρισμα. Όπως είναι φανερό από το παραπάνω σχήμα, το φάσμα του RZ-QPSK σήματος στο μήκος κύματος  $\lambda_1$  έχει μετατραπεί σε μία φασματική κατανομή που είναι αποτέλεσμα του συνδυασμού των τεσσάρων σημάτων ελέγχου των SOA-MZIs. Από την άλλη μεριά, το φάσμα του σήματος ρολογιού με μήκος κύματος  $\lambda_2$  έχει μετατραπεί σε ένα σχεδόν RZ-QPSK φάσμα. Για μία πρώτη εκτίμηση της απόδοσης λειτουργίας του πλινθίου, εξάγαμε τη μετρική της απόδοσης μετατροπής (conversion efficiency)  $\eta$  που μπορεί να οριστεί σαν το λόγο της ισχύος των σημάτων δεδομένων στην είσοδο του ΠΕΠΣΔ (μετά τον εξωτερικό διαχωρισμό τους) ( $P_{in}$ ) ως προς την ισχύ του σήματος στο νέο μήκος κύματος ( $P_{WC}$ ) με τη χρήση της εξίσωσης:

$$\eta = \frac{P_{in}}{P_{CW}} \quad (3.36)$$

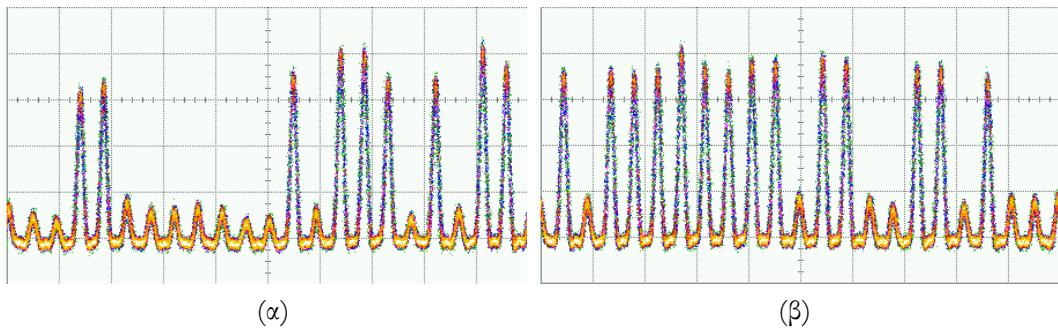
Από την εξίσωση (3.36) υπολογίστηκε η απόδοση μετατροπής του ΠΕΠΣΔ για QPSK σήματα στα 22 Gbaud και βρέθηκε ίση με -12 dB.

Τα Σχήματα 3.20-3.23 απεικονίζουν τα διαδοχικά στάδια της μετατροπής μήκους κύματος που εκτελείται από το σύνθετο οπτικό κύκλωμα. Πιο συγκεκριμένα, το Σχήμα 3.20α-β παρουσιάζει τα διαγράμματα οφθαλμού των αποκωδικοποιημένων σημάτων της QPSK εισόδου μετά την διέλευσή της από τα DIs, όπως παρατηρήθηκαν από τις θύρες παρακολούθησης 17 και 27 του πλινθίου. Τα διαγράμματα αυτά αποκαλύπτουν τον περιορισμένο λόγω σβέσης (ER) των σημάτων που λειτουργούν στη συνέχεια ως σήματα ελέγχου στις SOA-MZI δομές.

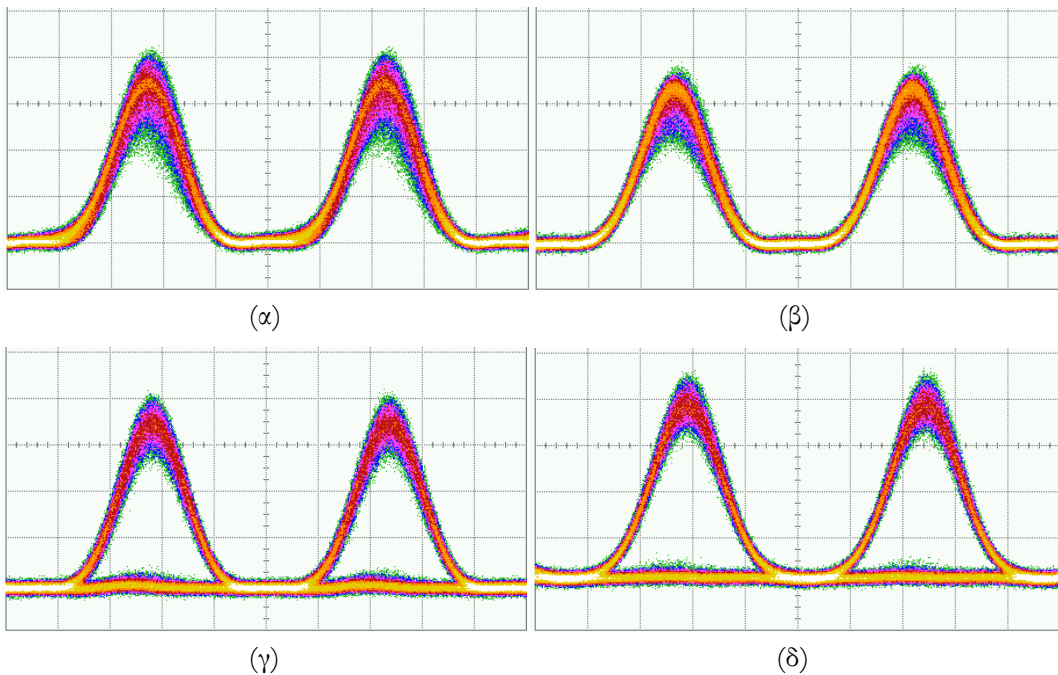




Σχήμα 3.20: Διαγράμματα οφθαλμού των αποκωδικοποιημένων σημάτων της QPSK εισόδου μετά τη διέλευσή της από το: (α) πάνω και (β) κάτω 22 GHz DI του ΠΕΠΣΔ. Χρονική κλίμακα: 10 ps/div.



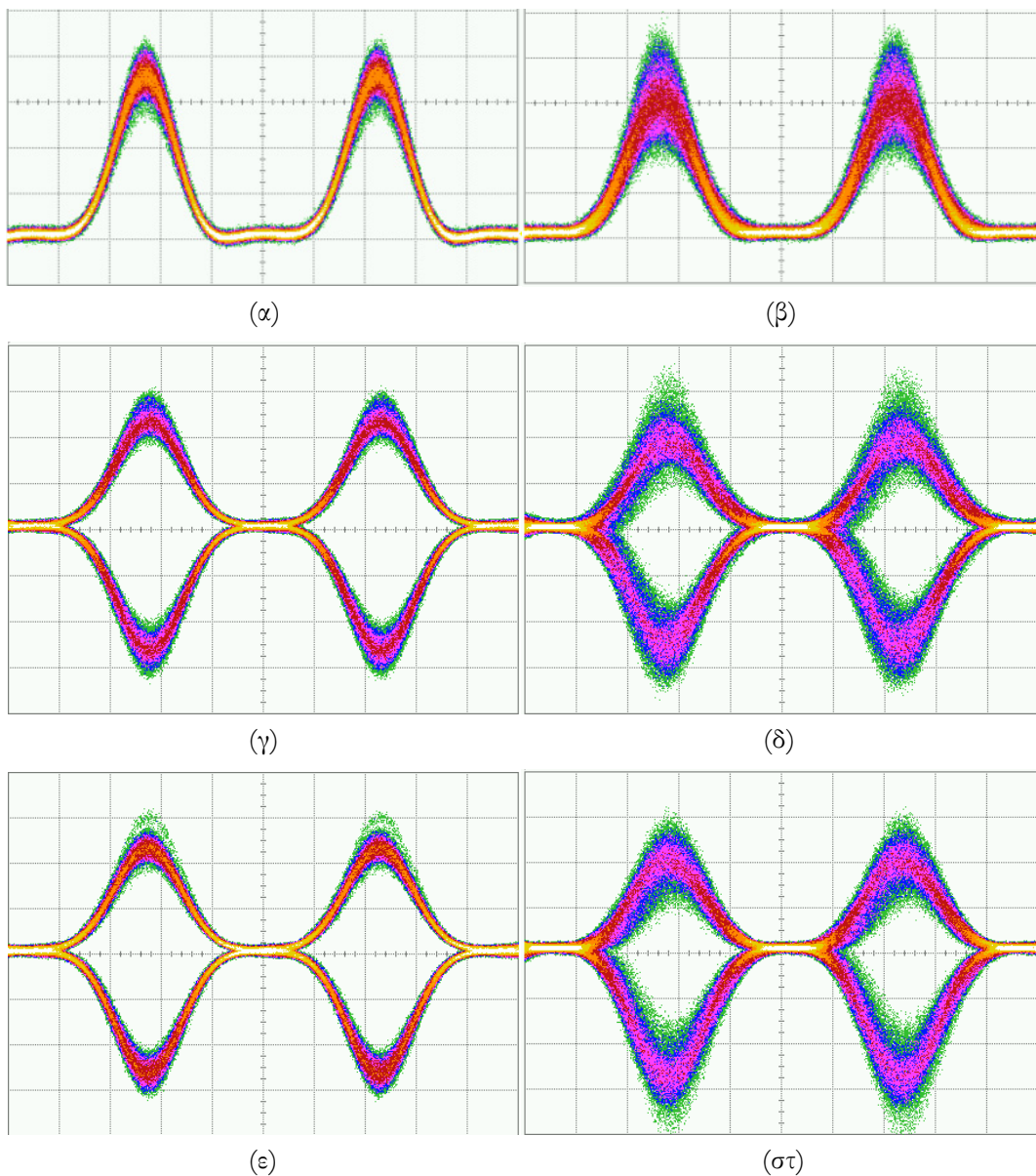
Σχήμα 3.21: Χρονικά ίχνη των αποκωδικοποιημένων σημάτων της QPSK εισόδου μετά το: (α) πάνω και (β) κάτω 22 GHz DI. Χρονική κλίμακα: 100 ps/div.



Σχήμα 3.22: PSK σήματα στην έξοδο του: (α) πάνω και (β) κάτω SOA-MZI και (γ)-(δ) τα αντίστοιχα αποκωδικοποιημένα σήματα. Χρονική κλίμακα: 10 ps/div.

Σημειώνουμε, ότι το μειωμένο ER των αποκωδικοποιημένων σημάτων αποτελεί ένα έμφυτο χαρακτηριστικό της διαδικασίας αποκωδικοποίησης που βασίζεται στη χρήση DIs [3.31]. Το Σχήμα 3.21α-β απεικονίζει τα χρονικά ίχνη των αποκωδικοποιημένων σημάτων QPSK εισόδου μετά τη διάδοσή της από τα ολοκληρωμένα 22 GHz DIs,

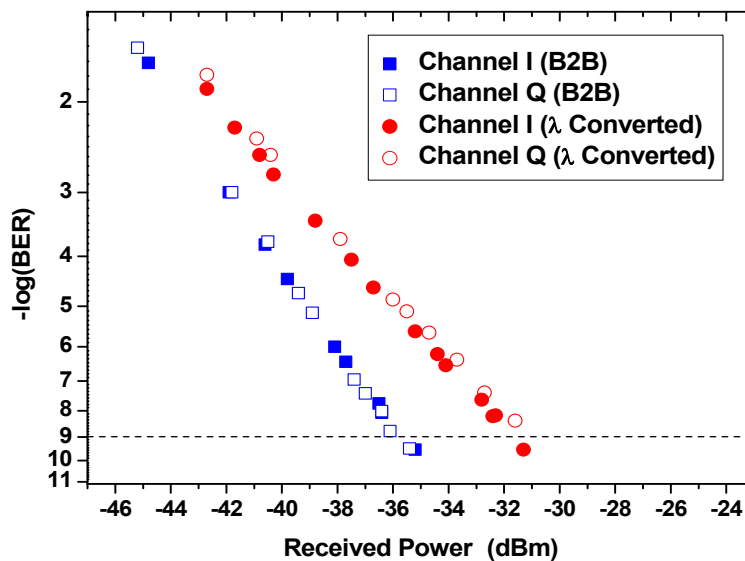
όπως αυτά παρατηρήθηκαν από τις ίδιες θύρες παρακολούθησης του πλινθίου. Από τα διαγράμματα αυτά επιβεβαιώνουμε ότι οι δύο ακολουθίες είναι συμπληρωματικές. Το Σχήμα 3.22α-β παρουσιάζει τα PSK σήματα στις εξόδους των SOA-MZIs, όπως αυτά παρατηρήθηκαν από τις θύρες 20 και 25. Όπως είναι φανερό από τα διαγράμματα αυτά, τα PSK σήματα εξόδου εμφανίζουν θόρυβο πλάτους ο οποίος οφείλεται στη χαμηλή ποιότητα που διαθέτουν τα σήματα ελέγχου (Σχήμα 3.20). Το Σχήμα 3.22γ-δ απεικονίζει τις αποκωδικοποιημένες ακολουθίες που προκύπτουν από τα PSK σήματα με χρήση ανιχνευτή απλής εξόδου (single-ended detector). Όπως είναι φανερό, και οι δύο ακολουθίες εμφανίζουν διακυμάνσεις πλάτους στο λογικό επίπεδο του «1» αλλά αντιθέτως χαμηλό θόρυβο πλάτους στο λογικό επίπεδο του «0», υποδηλώνοντας το χαμηλό θόρυβο φάσης που διαθέτουν τα σήματα PSK [3.22].



Σχήμα 3.23: Σήματα στην είσοδο (αριστερή στήλη) και στην έξοδο (δεξιά στήλη) του ΠΕΠΣΔ: (α)-(β) QPSK σήματα και οι αντίστοιχες αποκωδικοποιημένες (γ)-(δ) I-συνιστώσες και (ε)-(στ) Q-συνιστώσες μέσω της χρήσης ισορροπημένου ανιχνευτή. Χρονική κλίμακα: 10 ps/div.



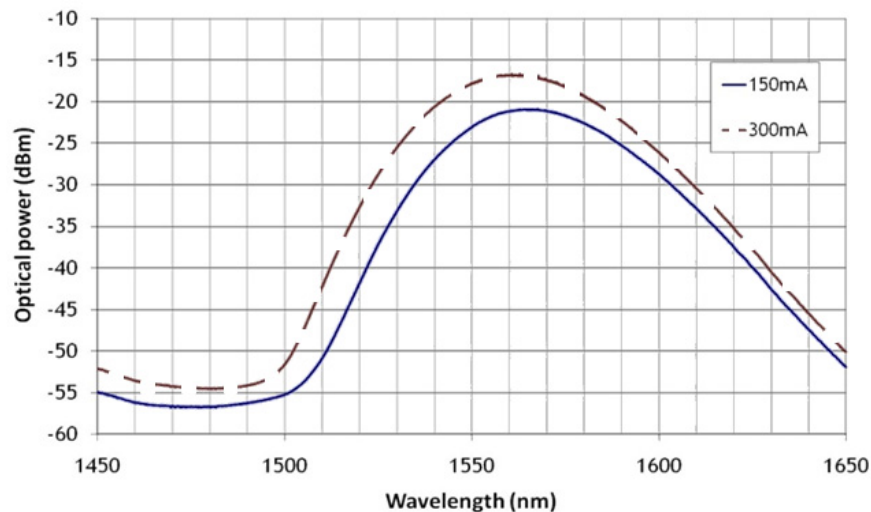
Τέλος, το Σχήμα 3.23 συγκρίνει το QPSK σήμα στην είσοδο και έξοδο του ΠΕΠΣΔ. Το Σχήμα 3.23α-β παρουσιάζει τα QPSK σήματα στην είσοδο και έξοδο του ΠΕΠΣΔ και φανερώνει το θόρυβο πλάτους που προκαλείται από το μετατροπέα, ενώ τα Σχήματα 3.23γ-στ απεικονίζουν τις αντίστοιχες αποκωδικοποιημένες I και Q συνιστώσες. Σε σύγκριση με τα PSK σήματα στην έξοδο των SOA-MZIs (Σχήμα 3.22α-β), η τελική QPSK ακολουθία παράγεται από το σύμφωνο συνδυασμό των δύο PSK σημάτων στην έξοδο του πάνω και κάτω SOA-MZI. Λόγω αυτού, οποιοσδήποτε θόρυβος πλάτους ή φάσης στα PSK σήματα ή απόκλιση από την ιδανική διαφορά φάσης  $90^\circ$  που έχουν μεταξύ τους καταλήγει σε εμφάνιση αυξημένου θορύβου πλάτους και φάσης στο σύμφωνο άθροισμά τους, δηλαδή του τελικού QPSK σήματος. Για το θόρυβο πλάτους, αυτός είναι πράγματι εμφανής από τα διαγράμματα οφθαλμού των PSK και των QPSK σημάτων (απευθείας σύγκριση Σχημάτων 3.22α-β με το Σχήμα 3.23β). Για το συνδυασμό του θορύβου πλάτους και φάσης, αυτός είναι επίσης εμφανής από τα διαγράμματα οφθαλμού των αντίστοιχων αποκωδικοποιημένων σημάτων (απευθείας σύγκριση των Σχημάτων 3.22γ και 3.22δ με τα Σχήματα 3.23δ και 3.23στ αντίστοιχα. Αν και τα πρώτα έχουν ληφθεί με τη χρήση ανιχνευτή απλής εξόδου ενώ τα υπόλοιπα με χρήση ισορροπημένου ανιχνευτή, η υποβάθμιση της ποιότητας είναι εμφανής). Ωστόσο, τα διαγράμματα οφθαλμού των αποκωδικοποιημένων ακολουθιών της QPSK εξόδου διαθέτουν μία αρκετά μεγάλη καθαρή περιοχή που υποδεικνύει την αποτελεσματική λειτουργία μετατροπής μήκους κύματος. Σε αντίθεση με την απλούστερη περίπτωση των (D)PSK σημάτων, η τεχνική που παρουσιάζεται σε αυτό το κεφάλαιο δεν επιδεικνύει ιδιότητες αναγέννηση για το (D)QPSK σήμα εισόδου λόγω του περιορισμένου ER που διαθέτουν οι αποκωδικοποιημένες ακολουθίες του. Θεωρητικές, ωστόσο, μελέτες έχουν δείξει ότι η αναγέννηση DQPSK σημάτων είναι εφικτή μέσω της χρήσης επιπρόσθετων 2R αναγεννητών μεταξύ των DIs και των SOA-MZIs. [3.31].



Σχήμα 3.24: BER καμπύλες για το back-to-back και QPSK σήμα στο νέο μήκος κύματος.

Η υποβάθμιση που προκαλείται από το ΠΕΠΣΔ για τη λειτουργία της μετατροπής μήκους κύματος DQPSK σημάτων στα 44 Gb/s εκτιμήθηκε μέσω μετρήσεων BER οι οποίες παρουσιάζονται στο Σχήμα 3.24. Το back-to-back (B2B) αναφέρεται στην περίπτωση όπου το QPSK σήμα πριν από το διαχωρισμό του εξωτερικά του πλινθίου οδηγείται κατευθείαν στη μονάδα αξιολόγησης, παρακάμπτοντας με αυτόν τον τρόπο τη συσκευή. Αντίστοιχα, το QPSK σήμα στο νέο μήκος κύματος ( $\lambda$  converted) αναφέρεται στην έξοδο του οπτικού κυκλώματος.

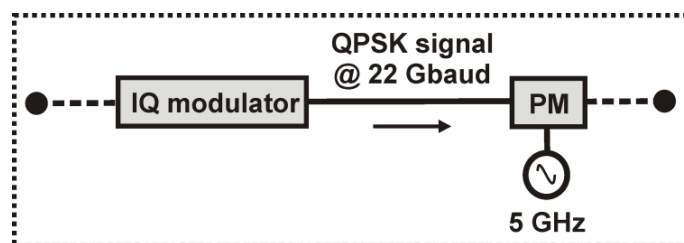
Όπως γίνεται φανερό από το παραπάνω σχήμα, η διεργασία της μετατροπής μήκους κύματος πραγματοποιείται χωρίς την προσθήκη λαθών (error-free) με μέγιστη ποινή ισχύος (power penalty) στα 4 dB. Κάθε μία από τις καμπύλες αντιστοιχεί σε ένα από τα τέσσερα κανάλια των 5.5 Gb/s που σχηματίζουν την I και Q συνιστώσα του QPSK σήματος. Σημειώνεται, ότι οι διαφορές της ποιότητας μεταξύ των αποπολυπλεγμένων καναλιών ήταν αμελητέες λόγω απουσίας ανεπιθύμητης διαμόρφωσης (patterning effects). Καθώς δεν υπήρχε διαθέσιμος κάποιος ηλεκτρονικός προκωδικοποιητής, το ΠΕΠΣΔ αξιολογήθηκε για ΨΔΑ έβδομης τάξης επειδή ήταν απαραίτητος ο προγραμματισμός της συσκευής μέτρησης του BER (BERT - BER tester) με τις αναμενόμενες ακολουθίες δυφίων. Ωστόσο, δεδομένου της απουσίας ανεπιθύμητης διαμόρφωσης από τη συσκευής για προηγούμενες αξιολογήσεις με σήματα OOK και DPSK ακόμα και για ΨΔΑ 31<sup>ης</sup> τάξης [3.22] καθώς και οποιασδήποτε εξάρτησης στην τάξη της ΨΔΑ εισόδου, συμπεραίνεται ότι η απόδοση και η ποινή ισχύος του DQPSK μετατροπέα μήκους κύματος θα παραμείνει ίδια ακόμα και για χρήση ΨΔΑ 31<sup>ης</sup> τάξης. Σημειώνεται δε, ότι η απουσία οποιασδήποτε ανεπιθύμητης διαμόρφωσης αποδίδεται στη χρήση σήματος ρολογιού στην είσοδο των SOA-MZIs καθώς και στον ταχύτατο χρόνο ανάκαμψης του κέρδους των SOA ( $\sim 20$  ps), που είναι αποτέλεσμα της προσεκτικής κατασκευής τους από δομή 15 κβαντικών φρεατίων (quantum-well structure) και του αυξημένου μήκους τους (2.1 mm).



Σχήμα 3.25: Πειραματικά καταγεγραμμένο ASE φάσμα ενός από τους SOAs για ρεύμα έκχυσης 150 mA και 300 mA.

Στο σημείο αυτό θα πρέπει να παρουσιάσουμε την έκταση μετατροπής (conversion range) της συσκευής καθώς αποτελεί ένα πολύ σημαντικό χαρακτηριστικό ενός μετατροπέα μήκους κύματος. Ο βασικότερος παράγοντας που καθορίζει την έκταση μετατροπής του ΠΕΠΣΔ είναι το φάσμα του κέρδους των ολοκληρωμένων SOAs. Το Σχήμα 3.25 απεικονίζει το φάσμα της ενισχυμένης αυθόρμητης εκπομπής (ASE) ενός από τους τέσσερις SOAs για ρεύμα έκχυσης 150 mA και 300 mA. Οι SOAs του ΠΕΠΣΔ κατά τη διάρκεια της πειραματικής μελέτης μετατροπής μήκους κύματος λειτουργούσαν στα 300 mA. Υποθέτοντας ως τυπικό όριο της έκτασης μετατροπής την περιοχή όπου η μεταβολή της ισχύος από τη μέγιστη τιμή ASE του SOA παραμένει μικρότερη από τα 5 dB, μπορούμε να εκτιμήσουμε ότι η εμβέλεια της μετατροπής της συσκευής κυμαίνεται στην περιοχή των 1535-1590 nm. Σημειώνεται δε, ότι η απόδοση της συσκευής ευνοείται σημαντικά από τις πολύ υψηλές τιμές του δείκτη διαμόρφωσης φάσης επιτρέποντας μεγαλύτερη συνεισφορά του φαινομένου ετεροδιαμόρφωσης φάσης (XPM) έναντι του φαινομένου ετεροδιαμόρφωσης κέρδους (XGM) στο μηχανισμό μεταγωγής. Λαμβάνοντας τέλος υπόψη ότι οι SOAs είναι κατασκευασμένοι κατάλληλα έτσι ώστε να μεγιστοποιούν το δείκτη διαμόρφωσης φάσης στη μπάνα συχνοτήτων C (1530-1570 nm), συμπεραίνεται ότι η έκταση μετατροπής για μέγιστη απόδοση βρίσκεται στα όρια 1535-1570 nm.

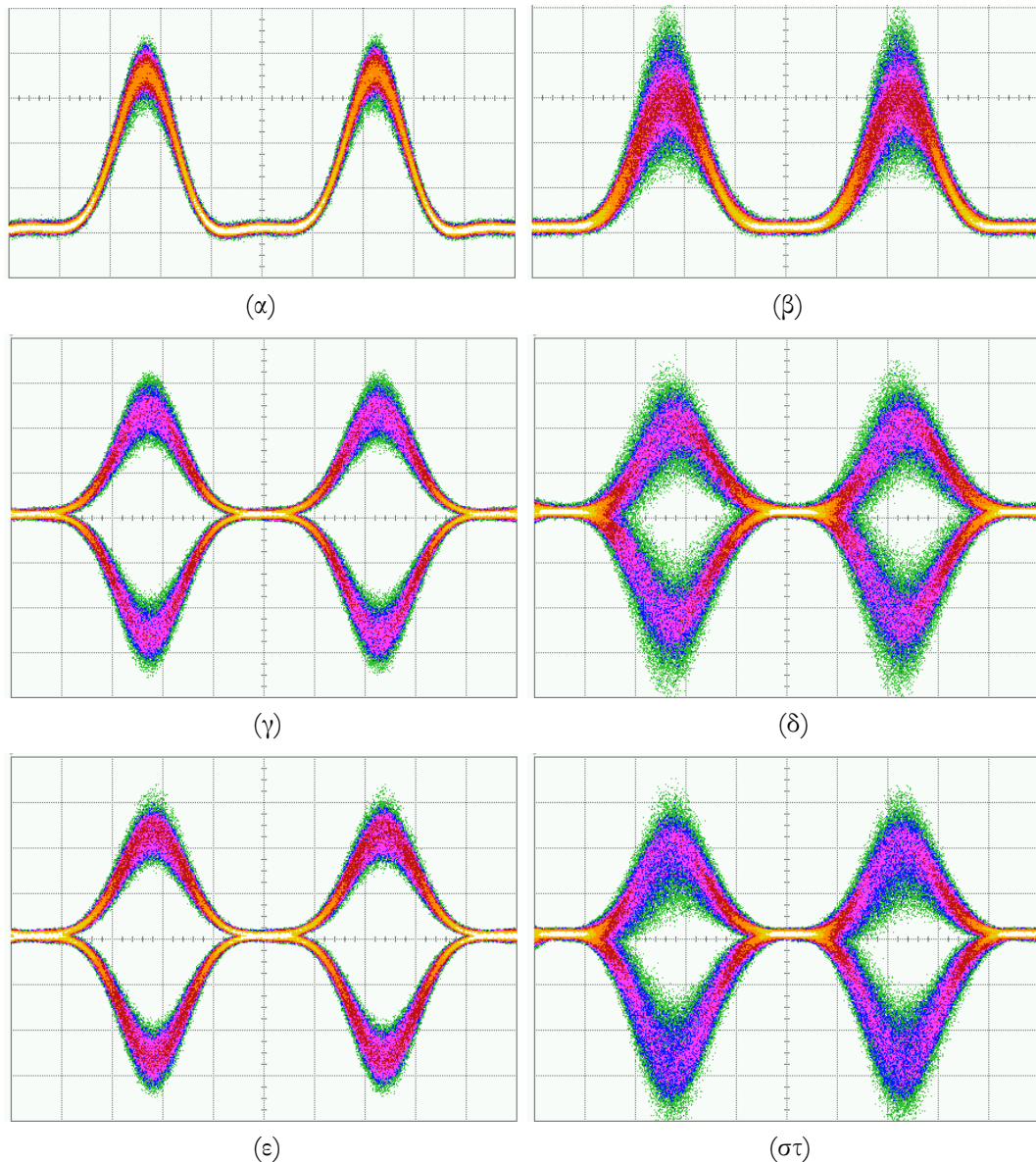
Στο τελικό στάδιο της πειραματική μελέτης, το ολοκληρωμένο κύκλωμα αξιολογήθηκε για λειτουργία μετατροπής μήκους κύματος (D)QPSK σημάτων με θόρυβο φάσης. Ο τύπος θορύβου επιλέχτηκε σύμφωνα με τα αποτελέσματα που προέκυψαν από το Κεφάλαιο 2, όπου το ΠΕΠΣΔ εμφάνιζε καλύτερη απόδοση για DPSK σήματα με θόρυβο φάσης έναντι των άλλων τύπων θορύβου. Σαν αποτέλεσμα, το πλινθίο θα μπορεί να εμφανίζει καλύτερη απόδοση, δηλαδή μικρότερη ποινη ισχύος, για τέτοιου είδους σήματα. Για τις ανάγκες της μελέτης, ο QPSK πομπός της πειραματικής διάταξης τροποποιήθηκε κατάλληλα με την προσθήκη ενός επιπλέον διαμορφωτή φάσης (PM - Phase Modulator) στην έξοδο του IQ διαμορφωτή έτσι ώστε να υπερθέσει τον αντίστοιχο τύπο θορύβου στο QPSK σήμα, όπως φαίνεται και στο Σχήμα 3.26.



Σχήμα 3.26: Διάταξη για την προσθήκη θορύβου φάσης στο QPSK σήμα εισόδου του ΠΕΠΣΔ.

Ο διαμορφωτής PM δέχεται ως ηλεκτρονική είσοδο συνημιτονοειδές σήμα συχνότητας 5 GHz, του οποίου το πλάτος ρυθμίζεται κατάλληλα έτσι ώστε να υπερθέσει τον επιθυμητό βαθμό διαταραχής στη φάση του σήματος εισόδου. Σημειώνεται δε, ότι η γεννήτρια συχνοτήτων που παράγει το σήμα διαταραχής δεν είναι κλειδωμένη με τη

γεννήτρια της ΨΔΑ και επομένως η διαταραχή που υπερτίθεται στους παλμούς του σήματος καλύπτει όλο το εύρος και όλες τις ενδιάμεσες τιμές που επιτρέπει το πλάτος του σήματος διαταραχής. Για την περίπτωση μας επιλέξαμε το πλάτος να είναι στα 0 dBm. Το Σχήμα 3.27 συγκρίνει το QPSK σήμα στην είσοδο και έξοδο του ΠΕΠΣΔ.

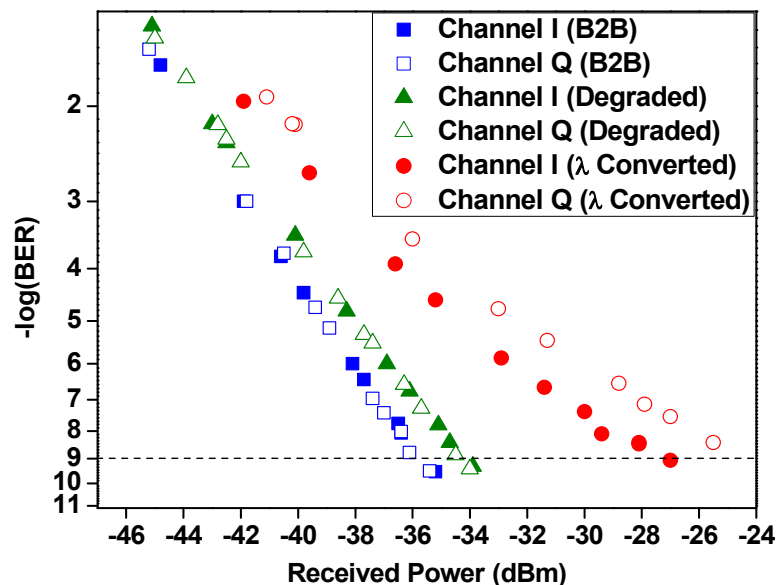


Σχήμα 3.27: Σήματα στην είσοδο (αριστερή στήλη) και στην έξοδο (δεξιά στήλη) του ΠΕΠΣΔ για την περίπτωση του προσθετικού θορύβου φάσης στο σήμα εισόδου: (α)-(β) QPSK σήματα και οι αντίστοιχες αποκωδικοποιημένες (γ)-(δ) I-συνιστώσες και (ε)-(στ) Q-συνιστώσες μέσω της χρήσης ισορροπημένου ανιχνευτή. Χρονική κλίμακα: 10 ps/div.

Το Σχήμα 3.27α-β παρουσιάζει τα διαγράμματα οφθαλμού για τα QPSK σήματα στην είσοδο και έξοδο του ΠΕΠΣΔ ενώ τα Σχήματα 3.27γ-στ απεικονίζουν τις αντίστοιχες αποκωδικοποιημένες συνιστώσες I και Q. Όπως γίνεται φανερό από τη σύγκριση των Σχημάτων 3.27α και 3.23α, το QPSK σήμα εισόδου το οποίο φέρει θόρυβο φάσης έχει την ίδια μορφή με εκείνο που προκύπτει άμεσα από την έξοδο του IQ διαμορφωτή. Το ίδιο ισχύει και για την αντίστοιχη περίπτωση των DPSK σημάτων

που παρουσιάστηκαν στο Κεφάλαιο 2. Αυτό συμβαίνει διότι η διακύμανση στη φάση πραγματοποιείται μετά το σχηματισμό του QPSK σήματος με αποτέλεσμα στο χρόνο να μην εμφανίζεται καμία αλλαγή της μορφής του καθώς δεν πραγματοποιείται καμία συμβολή ώστε όποια μεταβολή στη φάση να μετατραπεί σε μεταβολή πλάτους και έτσι να γίνει εμφανής. Το αποτέλεσμα, ωστόσο, του θορύβου φάσης γίνεται εμφανές στις αποκωδικοποιημένες συνιστώσες I και Q του QPSK σήματος στις εξόδους των DIs όπου πραγματοποιείται η συμβολή των συμβόλων με τα καθυστερημένα αντίγραφα τους. Από τα διαγράμματα οφθαλμού τους σήματος στην έξοδο του ολοκληρωμένου κυκλώματος και κυρίως αυτά των αποκωδικοποιημένων ακολουθιών, παρατηρούμε ότι αν και εμφανίζουν μικρή ανοιχτή περιοχή, που υποδηλώνει αποτελεσματική λειτουργία μετατροπής μήκους κύματος, ο θόρυβος στο πλάτος είναι έντονος και αντιστοιχεί σε μεγαλύτερη ποινής ισχύος σε σύγκριση με τα αντίστοιχα διαγράμματα εξόδου του Σχήματος 3.23.

Η απόδοση του ΠΕΠΣΔ για λειτουργία μετατροπής μήκους κύματος υποβαθμισμένων QPSK σημάτων με θόρυβο φάσης στα 44 Gb/s εκτιμήθηκε μέσω μετρήσεων BER, οι οποίες παρουσιάζονται στο Σχήμα 3.28. Το back-to-back (B2B) αναφέρεται στην περίπτωση του αρχικού, μη υποβαθμισμένου QPSK σήματος στην έξοδο του διαμορφωτή IQ. Στη συνέχεια το σήμα υποβαθμίζεται με θόρυβο φάσης (Degraded) και εισέρχεται από το οπτικό πλινθίο για μετατροπή του μήκους κύματός του ( $\lambda$  Converted). Κάθε μία από τις καμπύλες αντιστοιχεί σε ένα από τα τέσσερα κανάλια των 5.5 Gb/s που σχηματίζουν την I και Q συνιστώσα του QPSK σήματος. Η υποβάθμιση του σήματος (Degraded) αντιστοιχεί σε ποινή ισχύος  $\sim 1.5$  dB από την περίπτωση B2B για BER  $10^{-9}$ .



Σχήμα 3.28: BER καμπύλες για το back-to-back, το υποβαθμισμένο σήμα εισόδου και το QPSK σήμα στην έξοδο του ΠΕΠΣΔ.



Για την περίπτωση των σημάτων στο νέο μήκος κύματος ( $\lambda$  Converted), η I-συνιστώσα εμφανίζει ποινή ισχύος 7 dB σε σύγκριση με την αντίστοιχη συνιστώσα των υποβαθμισμένων σημάτων, ενώ η Q-συνιστώσα παρουσιάζει ποινή ισχύος 8.5 dB αντίστοιχα. Από τα παραπάνω αποτελέσματα προκύπτει ότι για τη μετατροπή μήκους κύματος QPSK σημάτων με θόρυβο φάσης στα 44 Gb/s το ΠΕΠΣΔ εισάγει μεγαλύτερη ποινή ισχύος και συνεπώς είναι λιγότερο αποδοτικό. Αυτό οφείλεται κυρίως στο γεγονός ότι οι αποκωδικοποιημένες ακολουθίες του υποβαθμισμένου QPSK σήματος στις εξόδους των DIs του πλινθίου εμφανίζουν έντονο θόρυβο πλάτους στο λογικό επίπεδο του «0», όπως συμβαίνει και για την περίπτωση των αποκωδικοποιημένων DPSK σημάτων με θόρυβο φάσης που είδαμε στο Κεφάλαιο 2 (Σχήμα 2.27γ). Σε συνδυασμό με το χαμηλό ER που παρουσιάζει η διαδικασία αποκωδικοποίησης των (D)QPSK σημάτων (Ενότητα 3.2), η διακύμανση πλάτους που εμφανίζεται κυρίως στο λογικό επίπεδο του «0» προσπίπτει στο γραμμικό μέρος (απότομη κλίση) της συνάρτησης μεταφοράς του ΠΕΠΣΔ και αποτυπώνεται ως θόρυβος στα PSK σήματα και αντίστοιχα στο QPSK σήμα εξόδου.

### 3.5 Σύνοψη - Συμπεράσματα

Στο Κεφάλαιο 3 μελετήθηκε θεωρητικά, προσομοιώθηκε, και διερευνήθηκε πειραματικά, για πρώτη φορά, η λειτουργία μετατροπής μήκους κύματος οπτικών σημάτων (D)QPSK με χρήση υψηλής ολοκλήρωσης οπτικού κυκλώματος το οποίο βασίζεται σε σύνθετες SOA-MZI δομές. Το συγκεκριμένο κύκλωμα ανήκει στην κατηγορία των αναγεννητών και συσκευών μετατροπής μήκους κύματος μη σύμφωνης φάσης καθώς η λειτουργία του περιλαμβάνει την αποκωδικοποίηση των σημάτων εισόδου και την επαναδιαμόρφωση κατά φάση και κατά πλάτος ενός νέου οπτικού φέροντος με τη βοήθεια του μη γραμμικού συμβολόμετρου που ενσωματώνει.

Πιο συγκεκριμένα, στην Ενότητα 3.1 αναλύθηκαν τα βασικά χαρακτηριστικά και οι διαφορές μεταξύ των σχημάτων διαμόρφωσης QPSK και DQPSK και παρουσιάστηκε αναλυτικά η διαδικασία σχηματισμού τους με χρήση κατάλληλων διαμορφωτών. Επίσης, και για τα δύο αυτά σχήματα διαμόρφωσης παρουσιάστηκε και μελετήθηκε η διαδικασία της ανίχνευσής τους καθώς και η διαδικασία της ανάκτησης των αρχικών δυφίων πληροφορίας που τα συνθέτουν.

Στην Ενότητα 3.2 περιγράφηκε το γενικό κύκλωμα επεξεργασίας DQPSK σημάτων το οποίο βασίζεται σε σύνθετες SOA-MZI δομές. Όπως προαναφέραμε, τέτοιου είδους κυκλώματα ανήκουν στην κατηγορία των επεξεργασιών μη σύμφωνης φάσης καθώς η λειτουργία τους βασίζεται στην αποκωδικοποίηση των DQPSK σημάτων εισόδου και στην επαναδιαμόρφωση ενός νέου οπτικού φέροντος που λειτουργεί ως σήμα εισόδου στο κύκλωμα. Στη συνέχεια, μελετήθηκε θεωρητικά η επεξεργασία DQPSK σημάτων εισόδου μέσω της χρήσης SOA-MZI δομών, όπου και προέκυψαν οι καμπύλες της απόκρισης πλάτους και φάσης ως συνάρτηση της ενέργειας των παλμών ελέγχου για

συγκεκριμένες τιμές του κέρδους των SOAs. Όπως έγινε φανερό, το κύκλωμα αδυνατεί να προιαλέσει την ταυτόχρονη καταπίεση των διακυμάνσεων πλάτους και φάσης που εμφανίζουν οι αποκωδικοποιημένες ακολουθίες και συνεπώς περιορίζεται μόνο στη λειτουργία της μετατροπής μήκους κύματος και όχι της αναγέννησης.

Στην Ενότητα 3.3 έγινε ξανά μία σύντομη παρουσίαση του πλινθίου επεξεργασίας πολλαπλών σχημάτων διαμόρφωσης (ΠΕΠΣΔ) που παρουσιάστηκε για πρώτη φορά στο Κεφάλαιο 2 και περιγράφηκε η αρχή λειτουργίας του για DQPSK σήματα εισόδου. Στη συνέχεια της ενότητας αυτής, πραγματοποιήθηκε μελέτη προσομοίωσης του ΠΕΠΣΔ και εκτιμήθηκε η απόδοση του κυκλώματος για μετατροπή μήκους κύματος DQPSK σημάτων σε ρυθμούς μετάδοσης συμβόλων των 22 Gbaud (44 Gb/s). Η αξιολόγηση των (D)QPSK σημάτων στην είσοδο και έξοδο του πλινθίου βασίστηκε στις μετρικές της κανονικοποιημένης διακύμανσης ισχύος κορυφής (ΚΔΙ) και της τυπικής απόκλισης φάσης  $\sigma_{phase}$ , ενώ για την περίπτωση των αποκωδικοποιημένων πληροφοριών χρησιμοποιήθηκε ο παράγοντας ποιότητας Q-factor. Τα αποτελέσματα έδειξαν ότι ο θόρυβος πλάτους (ΚΔΙ) εντείνεται από την τιμή των 0.08 για το σήμα εισόδου στην τιμή των 0.12 για το σήμα εξόδου ενώ η τυπική απόκλιση του θορύβου φάσης ενισχύεται από τις  $6.8^\circ$  στις  $8.4^\circ$ . Για την περίπτωση των αποκωδικοποιημένων QPSK ακολουθιών, ο παράγοντας ποιότητας Q-factor της I-συνιστώσας μειώνεται από την τιμή των 16.9 dB στα 14.9 dB ενώ ο αντίστοιχος της Q-συνιστώσας πέφτει από την τιμή 17.1 dB στην τιμή των 15.3 dB για τα σήματα εισόδου και εξόδου αντίστοιχα.

Τέλος στην Ενότητα 3.4 πραγματοποιήθηκε η πειραματική μελέτη της μετατροπής μήκους κύματος (D)QPSK σημάτων εισόδου με χρήση του ΠΕΠΣΔ για ταχύτητες των 44 Gb/s. Στο πρώτο μέρος της μελέτης χρησιμοποιήθηκε ιδανικό σήμα εισόδου όπως αυτό προκύπτει στην έξοδο εμπορικά διαθέσιμου IQ διαμορφωτή χωρίς την προσθήκη κάποιου τύπου θορύβου. Η απόδοση του πλινθίου αξιολογήθηκε μέσω BER μετρήσεων που έδειξαν αποτελεσματική λειτουργία χωρίς την εισαγωγή λαθών με την εμφάνιση ποινής ισχύος 4 dB μεταξύ των αποκωδικοποιημένων I και Q συνιστωσών του σήματος εξόδου και των αντίστοιχων του σήματος εισόδου (B2B). Επίσης, η απόδοση μετατροπής μετρήθηκε στα -12 dB. Στο δεύτερο μέρος της μελέτης, αξιολογήθηκε η απόδοση του ΠΕΠΣΔ για μετατροπή μήκους κύματος (D)QPSK σημάτων εισόδου με θόρυβο φάσης. Τα αποκωδικοποιημένα σήματα στην έξοδο του κυκλώματος έδειξαν την εμφάνιση ποινή ισχύος 7 dB για την I-συνιστώσα και 8.5 για τη Q-συνιστώσα αντίστοιχα. Παρά την αυξημένη ποινή ισχύος, το κύκλωμα και για αυτήν την περίπτωση επιτυγχάνει αποτελεσματική μετατροπή μήκους κύματος.





## Αναφορές

- [3.1] A. H. Gnauck, and P. J. Winzer, “Optical Phase-Shift-Keyed Transmission,” *J. Lightwave Technol.* 23 (1), January 2005, pp. 115-130.
- [3.2] P. J. Winzer and R. J. Essiambre, “Advanced modulation formats for high capacity optical transport networks,” *J. Lightwave Technol.* 24 (12), pp. 4711–4728, 2006.
- [3.3] J. G. Proakis, “Digital Communication Systems”, McGraw Hill.
- [3.4] Dr. Olga Vassilieva, “40Gb/s & 100Gb/s Transport in the WAN,” Fujitsu Laboratories of America, Inc. Richardson, Texas.
- [3.5] D. van den Borne, S. L. Jansen, E. Gottwald, E. Schmidt, G. Khoe, and H. de Waardt, “DQPSK Modulation for Robust Optical Transmission,” in *Proc. OFC 2008*, paper OMQ1, Feb. 2008.
- [3.6] R. A. Griffin and A. C. Carter, “Optical Differential Quadrature Phase-Shift Key (oDQPSK) for High Capacity Optical Transmission,” in *Proc. OFC 2002*, paper WX6, Mar. 2002.
- [3.7] R. A. Griffin, R. I. Johnstone, R. G. Walker, J. Hall, S. D. Wadsworth, K. Berry, A. C. Carter, M. J. Wale, J. Hughes, P. A. Jerram, and N. J. Parsons, “10 Gb/s optical differential quadrature phase shift key (DQPSK) transmission using GaAs/AlGaAs integration,” in *Proc. OFC 2002*, Anaheim, CA, paper FD6, 2002.
- [3.8] H. Kim and R.-J. Essiambre, “Transmission of  $8 \times 20$  Gb/s DQPSK signals over 310-km SMF with 0.8-b/s/Hz spectral efficiency,” *IEEE Photon. Technol. Lett.* 15 (5), pp. 769–771, May 2003.
- [3.9] A. H. Gnauck, P. J. Winzer, S. Chandrasekhar, and C. Dorrer, “Spectrally efficient (0.8 b/s/Hz) 1-Tb/s ( $25 \times 42.7$  Gb/s) RZ-DQPSK transmission over 28 100-km SSMF spans with 7 optical add/drops,” in *Proc. OFC 2004*, Los Angeles, CA, paper Th4.4.1, 2004.
- [3.10] M. Cavallari, C. R. S. Fludger, and P. J. Anslow, “Electronic signal processing for differential phase modulation formats,” in *Proc. OFC 2004*, Los Angeles, CA, paper TuG2, 2004.
- [3.11] N. Yoshikane and I. Morita, “1.14 b/s/Hz spectrally efficient  $50 \times 85.4$ -Gb/s transmission over 300 km using copolarized RZ-DQPSK signals,” *IEEE J. Lightw. Technol.* 23 (1), pp. 108–114, Jan. 2005.
- [3.12] R. A. Griffin, R. G. Walker, R. I. Johnstone, R. Harris, N. M. B. Perney, N. D. Whitbread, T. Widdowson, and P. Harper, “Integrated 10 Gb/s chirped return-to-zero transmitter using GaAs–AlGaAs modulators,” in *Proc. OFC 2001*, Anaheim, CA, paper PD15, 2001.
- [3.13] E. Lach and W. Idler, “Modulation formats for 100G and beyond,” *Opt. Fiber Technol.* 17 (5), pp. 377-386, 2011.

- [3.14] H. Hu et al., “Polarization-insensitive 320-Gb/s in-line all-optical wavelength conversion in a 320-km transmission span,” *IEEE Photon. Technol. Lett.* 23 (10), pp. 627–629, May 15, 2011.
- [3.15] M. Galili, B. Huettl, C. Schmidt-Langhorst, A. Gual i Coca, R. Ludwig, and C. Schubert, “320 Gbit/s DQPSK all-optical wavelength conversion using four wave mixing,” in *Proc. OFC 2007*, Anaheim, CA, paper OTuI3, Mar. 2007.
- [3.16] T. Vallaitis et al., “All-optical wavelength conversion of 56 Gbit/s NRZ-DQPSK signals in silicon-organic hybrid strip waveguides,” in *Proc. OFC 2010*, San Diego, CA, paper OTuN1, Mar. 2010.
- [3.17] L. Han, H. Hu, R. Ludwig, C. Schubert, and H. Zhang, “All-optical wavelength conversion of 80 Gb/s RZ-DQPSK using four-wave mixing in a semiconductor optical amplifier,” in *Proc. LEOS Annual Meeting 2008*, Newport Beach, CA, paper MP4, Nov. 2008.
- [3.18] X. Yi, R. Yu, J. Kurumida, and S. J. B. Yoo, “Modulation-format-independent wavelength conversion,” in *Proc. OFC 2009*, San Diego, CA, Mar. 2009, paper PDPC8.
- [3.19] K. N.Nguyen, T. Kise, J.M.Garcia, H. Poulsen, and D. J. Blumenthal, “All-optical 2R regeneration of BPSK and QPSK data using a 90 optical hybrid and integrated SOA-MZI wavelength converter pairs,” in *Proc. OFC 2011*, Los Angeles, CA, Mar. 2011, paper OMT3.
- [3.20] M. Spyropoulou et al., “Large-scale photonic integrated circuit for multi-format regeneration and wavelength conversion,” in *Proc. OFC 2011*, Los Angeles, CA, Mar. 2011, paper OThY2.
- [3.21] H. Avramopoulos et al., “Large-scale photonic integration: a key-enabling technology for all-optical signal processing,” *SPIE Newsroom*, Sept. 2011.
- [3.22] M. Bougioukos et al., “Multi-format all-optical processing based on a large-scale, hybridly integrated photonic circuit,” *OSA Opt. Express* 19 (12), pp. 11479-11489, Jun. 2011.
- [3.23] L. Zhao, H. Shankar, and A Nachum, “40G QPSK and DQPSK Modulation,” Inphi Corporation.
- [3.24] Γ. Ζερβέας και Β. Κωστέας, «Σχεδιασμός και Υλοποίηση Αμιγώς Οπτικών Ολοκληρωμένων Διατάξεων Αναγέννησης Πολλαπλών Σχημάτων Διαμόρφωσης», Διπλωματική Εργασία, Εθνικό Μετσόβιο Πολυτεχνείο, Σχολή Ηλεκτρολόγων Μηχανικών και Μηχανικών Υπολογιστών, Αθήνα 2011.
- [3.25] Χ. Κουλουμέντας, «Οπτικά Κυκλώματα Μη Γραμμικών Ινών για την Υλοποίηση Σύνθετων Διαδικασιών Επεξεργασίας Σήματος σε Οπτικά Δίκτυα Επικοινωνιών», Διδακτορική Διατριβή, Εθνικό Μετσόβιο Πολυτεχνείο, Σχολή Ηλεκτρολόγων Μηχανικών και Μηχανικών Υπολογιστών, Αθήνα 2010.

- [3.26] K. Mishina et al., “All-optical modulation format conversion from NRZ-OOK to RZ-QPSK using parallel SOA-MZI OOK/BPSK converters,” *OSA Opt. Express* 15 (12), pp. 7774-7785, Jun. 2007.
- [3.27] H. Kim and P.J. Winzer, “Robustness to Laser Frequency Offset in Direct-Detection DPSK and DQPSK Systems,” *IEEE J. Lightw. Technol.* 21 (9), pp. 1887-1891, Sep. 2003.
- [3.28] T. Hirooka, “All-Optical Demultiplexing of 640-Gb/s OTDM-DPSK Signal Using a Semiconductor SMZ Switch,” *IEEE Photon. Technol. Lett.* 21 (20), Oct 2009, pp. 1574-1576.
- [3.29] L. Stampoulidis et al., “Enabling Tb/s Photonic Routing: Development of Advanced Hybrid Integrated Photonic Devices to Realize High-Speed, All-Optical Packet Switching,” *IEEE J. Sel. Top. Quantum Electron.* 14 (3), May/June 2008, pp. 849-860.
- [3.30] D. Apostolopoulos, K. Vysokinos, P. Zakyntinos, N. Pleros, and H. Avramopoulos, “An SOA-MZI NRZ Wavelength Conversion Scheme With Enhanced 2R Regeneration Characteristics,” *IEEE Photon. Technol. Lett.* 21 (19), Oct 2009, pp. 1363-1365.
- [3.31] M. Matsumoto, “All-optical DQPSK signal regeneration using 2R amplitude regenerators,” *OSA Opt. Express* 18 (1), pp. 10-24, 2010.
- [3.32] P. Vorreau et al, “Cascadability and Regenerative Properties of SOA All-Optical DPSK Wavelength Converters,” *IEEE Photon. Technol. Lett.* 18 (18), September 2006, pp. 1970-1972.
- [3.33] M. Bougioukos, T. Richter, Ch. Kouloumentas, V Katopodis, R. Harmon, D. Rogers, J. Harrison, A. Poustie, G. Maxwell, C. Schubert, and H. Avramopoulos, “Phase-Incoherent DQPSK Wavelength Conversion Using a Photonic Integrated Circuit,” *IEEE Photon. Technol. Lett.* 23 (22), pp. 1649-1651, 2011.



## Κεφάλαιο 4.

### Οπτικό σύστημα μετάδοσης υψίρρυθμων D8PSK σημάτων

**Τ**α τελευταία χρόνια παρουσιάζεται έντονο ενδιαφέρον στην αναζήτηση νέων διατάξεων ικανών να αυξήσουν τη χωρητικότητα των οπτικών συστημάτων μετάδοσης με την εφαρμογή σύνθετων κωδικοποιήσεων σήματος. Τα προηγμένα σχήματα διαμόρφωσης που υποστηρίζουν υψηλούς ρυθμούς συμβόλων (>10 Gbaud) αναμένεται ότι θα εφαρμοστούν στα οπτικά δίκτυα νέας γενιάς εκτοπίζοντας την παραδοσιακή δυαδική διαμόρφωση πλάτους (OOK - On-Off Keying), επιτυγχάνοντας ταχύτητες μετάδοσης πολύ μεγαλύτερες από τις ήδη υπάρχουσες [4.1]. Η τεχνική της διαφορικής μεταλλαγής μετατόπισης φάσης (DPSK - Differential Phase-Shift Keying) αποτελεί ένα πολλά υποσχόμενο σχήμα διαμόρφωσης για τα δίκτυα επόμενης γενιάς καθώς διαθέτει υψηλή απόδοση φάσματος (spectral efficiency) και αυξημένη ανοχή στις μη γραμμικότητες που εμφανίζονται κατά τη μετάδοση στις οπτικές ίνες. Στην ίδια κατεύθυνση εντοπίζεται και η κωδικοποίηση της διαφορικής ορθογωνικής μεταλλαγής μετατόπισης φάσης (DQPSK - Differential Quadrature Phase-Shift Keying) που περιγράφηκε στο Κεφάλαιο 3 της παρούσας διατριβής [4.2]. Επιπλέον, η λήψη των παραπάνω σχημάτων διαμόρφωσης εκτελείται μέσω απευθείας ανίχνευσης (direct detection) στο δέκτη του συστήματος και υλοποιείται από απλές διατάξεις [4.3]-[4.4], αποφεύγοντας τη χρησιμοποίηση σταθερής αναφοράς φάσης (σύγχρονη ανίχνευση - coherent detection) [4.5], γεγονός που τα καθιστά περισσότερο ελκυστικά για εμπορευματοποίηση στο προσεχές μέλλον. Πρόσφατα, έγινε η παρουσίαση του συστήματος μετάδοσης της διαφορικής μεταλλαγής μετατόπισης φάσης οχτώ επιπέδων (D8PSK - Differential 8-level Phase-Shift Keying) [4.6]. Η κωδικοποίηση D8PSK αποτελεί το πιο σύνθετο σχήμα διαμόρφωσης που έχει πειραματικά εφαρμοστεί σε DPSK συστήματα καθώς υποστηρίζει τρία δυφία πληροφορίας για κάθε σύμβολο μετάδοσης. Ταυτόχρονα, προσφέρει υψηλότερη φασματική απόδοση από το σχήμα DQPSK ενώ μπορεί να εφαρμοστεί σε οπτικά συστήματα επικοινωνιών απευθείας ανίχνευσης ή και σύγχρονης ανίχνευσης [4.7].

Στις μέχρι τώρα πειραματικές επιδείξεις των DPSK κωδικοποιήσεων συγκαταλέγεται η μετάδοση 42.7 Gbaud δυαδικού DPSK (DBPSK) [4.8], 53.5 Gbaud DQPSK [4.9] και 40 Gbaud D8PSK [4.10] που αντιστοιχούν σε ταχύτητες έως 240 Gb/s ανά μήκος κύματος. Ωστόσο, λόγω των πολύ υψηλών ρυθμών μετάδοσης τα σήματα γίνονται περισσότερο ευάλωτα σε παρεμβολές και υποβαθμίσεις που επιδρούν αρνητικά στην ποιότητάς τους. Σε αυτές περιλαμβάνεται και το μη ιδανικό φιλτράρισμα από τους οπτικούς αναδιατάξιμους πολυπλέκτες προσθήκης/αφαίρεσης δεδομένων (ROADM - Reconfigurable Optical Add/Drop Multiplexer) που χρησιμοποιούνται κατά μήκος ζεύξεων στα οπτικά δίκτυα επικοινωνιών. Για συστήματα DBPSK και DQPSK, τέτοιες επιδράσεις έχουν μελετηθεί διεξοδικά [4.11], ενώ αντίστοιχες μελέτες για 40 Gbaud D8PSK συστήματα παραμένουν ελάχιστες [4.10].

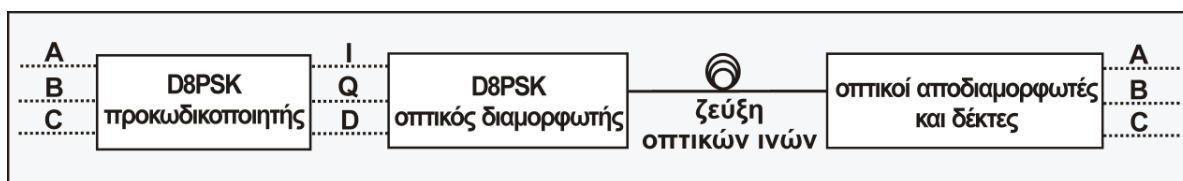
Για να εκμεταλλευτούμε πλήρως το διαθέσιμο εύρος ζώνης στα οπτικά συστήματα μετάδοσης επιτυγχάνοντας περαιτέρω αύξηση της χωρητικότητας που υποστηρίζεται σε ένα μήκος κύματος, χωρίς να απαιτείται επιπλέον αύξηση του αριθμού των δυφίων πληροφορίας που μεταφέρεται από κάθε σύμβολο, εφαρμόζονται διάφορες τεχνικές πολυπλεξίας. Σε αυτές περιλαμβάνεται η οπτική πολυπλεξία διαίρεσης χρόνου (OTDM - Optical Time Division Multiplexing) [4.12]-[4.13] καθώς και η πολυπλεξία διαίρεσης πόλωσης (PDM - Polarization Division Multiplexing) [4.14]. Κατά την OTDM τεχνική, στενοί χρονικά παλμοί καναλιών χαμηλότερου ρυθμού μετάδοσης (10 ή 40 Gb/s) πολυπλέκονται χρονικά για να σχηματίσουν οπτικό σήμα υψηλής ταχύτητας για ένα μήκος κύματος. Παρόμοια, η PDM τεχνική χρησιμοποιεί τις δύο ορθογώνιες καταστάσεις πόλωσης του σήματος για τη μετάδοση ανεξάρτητων ροών δεδομένων διπλασιάζοντας την ταχύτητά του. Η εφαρμογή των τεχνικών πολυπλεξίας OTDM και PDM σε σήματα DQPSK έχει πραγματοποιηθεί εκτενώς, επιτυγχάνοντας μετάδοση σε αποστάσεις αρκετών εκατοντάδων χιλιομέτρων και ταχύτητες που ξεπερνούν τα 1 Tb/s [4.15]-[4.16]. Εφαρμογή των OTDM και PDM τεχνικών σε πολυπλοκότερα σχήματα διαμόρφωσης, όπως το D8PSK και το 16-QAM, έχει παρουσιαστεί σε διατάξεις back-to-back που φανερώνουν τη δυνατότητα επίτευξης ταχυτήτων αρκετών Tb/s σε ένα μήκος κύματος [4.7].

Στα πλαίσια της παρούσας διατριβής παρουσιάζουμε, για πρώτη φορά, τη μετάδοση OTDM PDM-D8PSK σημάτων. Σε αντίθεση με προηγούμενες εφαρμογές [4.7], στην περίπτωση μας η λήψη δεν πραγματοποιείται με ψηφιακό σύμφωνο δέκτη και off-line επεξεργασία αλλά βασίζεται σε πραγματικού χρόνου συμβολομετρική ανίχνευση έπειτα από χρονική αποπολυπλεξία σε μη γραμμική οπτική πύλη. Πιο συγκεκριμένα, η δομή του παρόντος κεφαλαίου είναι η εξής: Στην Ενότητα 4.1 παρουσιάζεται η αρχιτεκτονική του συστήματος μετάδοσης D8PSK σημάτων και περιγράφονται οι διατάξεις διαμόρφωσης και αποδιαμόρφωσης αυτών. Στην Ενότητα 4.2 περιγράφονται οι εξασθενίσεις που προκαλούνται στα διαμορφωμένα κατά φάση σήματα στη διάρκεια της μετάδοσής τους σε μεγάλες αποστάσεις. Σε αυτές ανήκουν ο θόρυβος ενισχυμένης

αυθόρμητης εκπομπής (ASE - Amplified Spontaneous Emission) που προκαλείται από τους οπτικούς ενισχυτές του συστήματος, η χρωματική διασπορά (CD - Chromatic Dispersion), η διασπορά τρόπων πόλωσης (PMD - Polarization-Mode Dispersion) και η αυτοδιαμόρφωση φάσης (SPM - Self-Phase Modulation). Η Ενότητα 4.3 παρουσιάζει την αρχιτεκτονική των OTDM δικτύων και περιγράφει τις βασικές αρχές διατάξεων OTDM αποπολυπλεξίας. Στην Ενότητα 4.4 παρουσιάζονται τα αποτελέσματα της πειραματικής μελέτης μετάδοσης 0.44 Tb/s D8PSK OTDM σήματος απλής πόλωσης σε απόσταση 220 km και 0.87 Tb/s PDM-D8PSK OTDM σήματος σε απόσταση 110 km ενώ, τέλος, στην Ενότητα 4.5 συνοψίζονται τα αποτελέσματα και διατυπώνονται τα συμπεράσματα του παρόντος κεφαλαίου.

### 4.1 Σύστημα μετάδοσης D8PSK σημάτων

Όπως προαναφέραμε, το D8PSK αποτελεί ως σήμερα το πιο σύνθετο DPSK σύστημα που έχει υλοποιηθεί πειραματικά. Υποστηρίζει το ρυθμό μετάδοσης ρεκόρ των 240 Gb/s (που αντιστοιχεί στα 40 Gbaud) για ένα απλό μήκος κύματος με εφαρμογή της τεχνική πολυπλεξίας PDM [4.17]. Στην κωδικοποίηση D8PSK, κάθε διαφορετική φάση ανάμεσα σε διαδοχικά δυφία μπορεί να πάρει τιμή 0,  $\pi/4$ ,  $\pi/2$ ,  $3\pi/4$ ,  $\pi$ ,  $5\pi/4$ ,  $3\pi/2$  ή  $7\pi/4$ . Κάθε κωδικοποιημένο σύμβολο «μεταφέρει» τρία δυφία πληροφορίας με αποτέλεσμα ο ρυθμός μετάδοσης συμβόλων να αποτελεί το ένα τρίτο του συνολικού ρυθμού μετάδοσης δεδομένων. Το βασικό σχηματικό διάγραμμα του συστήματος μετάδοσης D8PSK σημάτων παρουσιάζεται στο Σχήμα 4.1. Αποτελείται από τον προκωδικοποιητή και το διαμορφωτή στη μεριά του πομπού, την οπτική ζεύξη, και τους οπτικούς αποκωδικοποιητές με τους ισορροπημένους δέκτες (balanced receiver) στο δέκτη. Σημειώνεται δε, ότι στην αρχή της οπτικής ζεύξης συχνά εντοπίζονται διατάξεις πολυπλεξίας OTDM ή/και PDM ενώ στο τέλος της οι αντίστοιχες διατάξεις αποπολυπλεξίας.



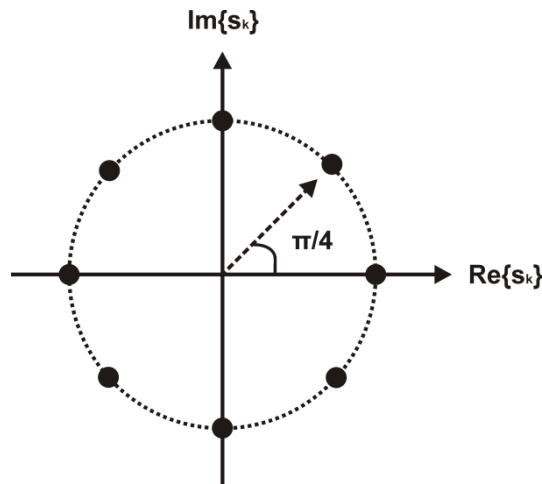
Σχήμα 4.1: Διάγραμμα συστήματος μετάδοσης D8PSK σημάτων.

Αρχικά, το κύκλωμα του προκωδικοποιητή μετατρέπει τρία ανεξάρτητα ηλεκτρικά κανάλια εισόδου πληροφορίας A, B και C σε τρεις διαφορετικά κωδικοποιημένες ακολουθίες δεδομένων I, Q και D. Για την αποτύπωση των δυφίων πληροφορίας σε κάθε σύμβολο, τα ηλεκτρονικά κυκλώματα στο εσωτερικό του προκωδικοποιητή υλοποιούν τον κώδικα Gray έτσι ώστε κάθε σφάλμα συμβόλου να αντιστοιχεί σε σφάλμα ενός δυφίου στο σύνολο των τριών που υποστηρίζεται από το κάθε σύμβολο [4.18]. Έπειτα, οι κωδικοποιημένες ηλεκτρικές ακολουθίες οδηγούν τον οπτικό διαμορφωτή για την παραγωγή D8PSK σήματος με ρυθμό μετάδοσης συμβόλων ίσο

με την ταχύτητα της κάθε ηλεκτρικής ακολουθίας εισόδου. Μετά το στάδιο της μετάδοσης στην οπτική ζεύξη, το διαφορικά κωδικοποιημένο σήμα αποδιαμορφώνεται οπτικά και ανακτάται από τους δέκτες, με απευθείας ανίχνευση, η αρχική ακολουθία A, B και C.

#### 4.1.1 Οπτικός διαμορφωτής και ηλεκτρονικός προκωδικοποιητής για το σχηματισμό D8PSK σημάτων στον πομπό

Δεδομένου ότι το κύκλωμα του προκωδικοποιητή και η διάταξη του διαμορφωτή για το σχηματισμό των D8PSK σημάτων βρίσκονται στη μεριά του πομπού, θα αναλυθούν στην ίδια υποενότητα. Το διάγραμμα αστερισμού του σχήματος διαμόρφωσης D8PSK (ή 8-DPSK) αποτελείται από οκτώ σημεία σε μία σύνθετη διάταξη που φαίνεται στο Σχήμα 4.2. Όλα τα σημεία  $s_k$  του σήματος, όπως είναι φανερό, έχουν το ίδιο πλάτος και οι γωνίες φάσης είναι  $\varphi_k \in \{n\pi/4, n = 0, 1, \dots, 7\}$ .

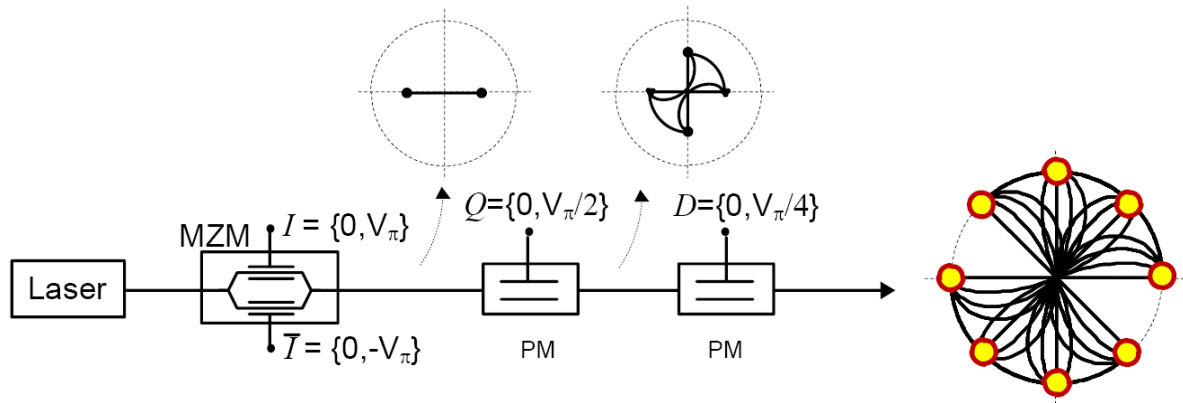


Σχήμα 4.2: Διάγραμμα αστερισμού του σχήματος διαμόρφωσης D8PSK.

Για το σχηματισμό των οπτικών D8PSK σημάτων χρησιμοποιούνται συνήθως δύο διατάξεις διαμορφωτών με τους αντίστοιχους προκωδικοποιητές τους [4.6]. Η πιο προφανής μέθοδος για την κωδικοποίηση οκτώ διαφορετικών φάσεων απαιτεί τη χρήση τριών διαμορφωτών σε σειρά όπως φαίνεται στο Σχήμα 4.3. Σαν είσοδος μπορεί να χρησιμοποιηθεί οπτική πηγή laser για διαμόρφωση μη επιστροφής στο μηδέν (NRZ - Non Return-to-Zero) ή οπτικό σήμα ρολογιού για διαμόρφωση με επιστροφή στο μηδέν (RZ - Return-to-Zero). Ο πρώτος διαμορφωτής είναι ένας Mach-Zehnder διαμορφωτής (MZM - Mach-Zehnder Modulator) στον οποίο εφαρμόζεται η push-pull τεχνική. Μία τέτοια λειτουργία απαιτεί δύο σήματα οδήγησης με  $V_{pp}$  ίση με  $V_\pi$  τα οποία είναι συμπληρωματικά μεταξύ τους ( $V_1 = -V_2$ ). Η τεχνική αυτή προσφέρει εκτός από διακριτή διαφορά φάσης  $\pi$  ένα σταθερής φάσης DBPSK σήμα με μεταβλητό πλάτος κατά τη διάρκεια των μεταβάσεων. Στην περίπτωση μας, τα σήματα οδήγησης του πρώτου διαμορφωτή είναι η ηλεκτρική έξοδος I του προκωδικοποιητή με την αντίστοιχη συμπληρωματική της  $\bar{I}$ . Ο δεύτερος και ο τρίτος διαμορφωτής είναι οπτικοί



διαμορφωτές φάσης (PM - Phase Modulator). Ο πρώτος από τους δύο οδηγείται από το ηλεκτρικό σήμα Q με  $V_{pp}$  ίση με  $V_{\pi}/2$  και εισάγει φάση 0 ή  $\pi/2$ , ενώ ο τελευταίος διαμορφωτής οδηγείται από το ηλεκτρικό σήμα D με  $V_{pp}$  ίση με  $V_{\pi}/4$  εισάγοντας φάση 0 ή  $\pi/4$ . Τα διαγράμματα αστερισμού στις εξόδους του κάθε σταδίου καθώς και στην τελική έξοδο του D8PSK διαμορφωτή παρουσιάζονται στις ένθετες εικόνες του Σχήματος 4.3.



Σχήμα 4.3: Διάταξη σχηματισμού D8PSK σήματος με χρήση ενός MZM και δύο PM σε σειρά.

Με μία πιο αναλυτική προσέγγιση, σύμφωνα με τη διάταξη του Σχήματος 4.3, η έξοδος πηγής laser συνεχόμενου κύματος (CW - Continuous Wave) μπορεί να γραφεί ως:

$$E_{CW}(t) = E \cdot \exp(-j\omega_0 t) = E_{in}(t) \quad (4.1)$$

όπου  $E$  και  $\omega_0$  δηλώνουν το πλάτος και τη γωνιακή συχνότητα του σήματος CW.

Το σήμα στη συνέχεια εισάγεται στον πρώτο διαμορφωτή και αποκτάει φάση 0 ή  $\pi$  ( $\varphi_1$ ) ανάλογα με το δυφίο που διαθέτει κάθε χρονική στιγμή η ηλεκτρική ακολουθία I. Συνεπώς, στην έξοδο του πρώτου διαμορφωτή το σήμα μπορεί να αναπαρασταθεί ως:

$$\begin{aligned} E_{out1}(t) &= E_{in}(t) \cdot \exp\{-j[\varphi_1(t)]\} \\ E_{out1}(t) &= E_{in}(t) \cdot \exp\{-j[I(t) \cdot \pi]\} \\ E_{out1}(t) &= E \cdot \exp\{-j[\omega_0 t + I(t) \cdot \pi]\} \end{aligned} \quad (4.2)$$

όπου  $I(t) \in \{0, 1\}$  για  $t = kT$ , όπου  $T$  η περίοδος συμβόλου.

Θέτοντας:

$$\varphi_{out1}(t) = I(t) \cdot \pi \quad (4.3)$$

έχουμε:

$$E_{out1}(t) = E \cdot \exp\{-j[\omega_0 t + \varphi_{out1}(t)]\} \quad (4.4)$$

Το σήμα αυτό λειτουργεί σαν είσοδος στο δεύτερο διαμορφωτή όπου θα αποκτήσει επιπλέον φάση 0 ή  $\pi/2$  ( $\varphi_2$ ) ανάλογα με το δυφίο που διαθέτει κάθε χρονική στιγμή η

ηλεκτρική ακολουθία δεδομένων  $Q$ . Στην έξοδο του δεύτερου διαμορφωτή το σήμα μπορεί να γραφεί ως:

$$\begin{aligned}
 E_{out2}(t) &= E_{out1}(t) \cdot \exp\{-j[\varphi_2(t)]\} \\
 E_{out2}(t) &= E_{out1}(t) \cdot \exp\left\{-j\left[Q(t) \cdot \frac{\pi}{2}\right]\right\} \\
 E_{out2}(t) &= E \cdot \exp\{-j[\omega_0 t + \varphi_{out1}(t)]\} \cdot \exp\left\{-j\left[Q(t) \cdot \frac{\pi}{2}\right]\right\} \\
 E_{out2}(t) &= E \cdot \exp\{-j[\omega_0 t + I(t) \cdot \pi]\} \cdot \exp\left\{-j\left[Q(t) \cdot \frac{\pi}{2}\right]\right\} \\
 E_{out2}(t) &= E \cdot \exp\left\{-j\left[\omega_0 t + I(t) \cdot \pi + Q(t) \cdot \frac{\pi}{2}\right]\right\} \tag{4.5}
 \end{aligned}$$

όπου  $I(t), Q(t) \in \{0, 1\}$  για  $t = kT$ , όπου  $T$  η περίοδος συμβόλου.

Θέτοντας:

$$\varphi_{out2}(t) = I(t) \cdot \pi + Q(t) \cdot \frac{\pi}{2} \tag{4.6}$$

έχουμε:

$$E_{out2}(t) = E \cdot \exp\{-j[\omega_0 t + \varphi_{out2}(t)]\} \tag{4.7}$$

Τέλος, το σήμα εισέρχεται στον τελευταίο διαμορφωτή όπου και αποκτάει επιπλέον φάση  $0$  ή  $\pi/4$  ( $\varphi_3$ ) ανάλογα με το δυψίο που διαθέτει κάθε χρονική στιγμή η ηλεκτρική ακολουθία δεδομένων  $D$ . Σαν αποτέλεσμα, το τελικό σήμα στην έξοδο του D8PSK διαμορφωτή αναπαρίσταται ως:

$$\begin{aligned}
 E_{out}(t) &= E_{out2}(t) \cdot \exp\{-j[\varphi_3(t)]\} \\
 E_{out}(t) &= E_{out2}(t) \cdot \exp\left\{-j\left[D(t) \cdot \frac{\pi}{4}\right]\right\} \\
 E_{out}(t) &= E \cdot \exp\{-j[\omega_0 t + \varphi_{out2}(t)]\} \cdot \exp\left\{-j\left[D(t) \cdot \frac{\pi}{4}\right]\right\} \\
 E_{out}(t) &= E \cdot \exp\left\{-j\left[\omega_0 t + I(t) \cdot \pi + Q(t) \cdot \frac{\pi}{2}\right]\right\} \cdot \exp\left\{-j\left[D(t) \cdot \frac{\pi}{4}\right]\right\} \\
 E_{out}(t) &= E \cdot \exp\left\{-j\left[\omega_0 t + I(t) \cdot \pi + Q(t) \cdot \frac{\pi}{2} + D(t) \cdot \frac{\pi}{4}\right]\right\} \tag{4.8}
 \end{aligned}$$

όπου  $I(t), Q(t), D(t) \in \{0, 1\}$  για  $t = kT$ , όπου  $T$  η περίοδος συμβόλου.

Αν δηλώσουμε:

$$\varphi_{out}(t) = I(t) \cdot \pi + Q(t) \cdot \frac{\pi}{2} + D(t) \cdot \frac{\pi}{4} \tag{4.9}$$

τότε έχουμε:

$$E_{out}(t) = E \cdot \exp\{-j[\omega_0 t + \varphi_{out}(t)]\} \tag{4.10}$$

Σύμφωνα με την εξίσωση (4.9) και ανάλογα με τις τιμές των ακολουθιών I, Q και D σε κάθε χρονική στιγμή, οι τιμές φάσης που αποκτάει το σήμα εξόδου παρουσιάζονται στον Πίνακα 4.1.

<i>I</i>	<i>Q</i>	<i>D</i>	$\varphi_{out}$
0	0	0	0
0	0	1	$\pi/4$
0	1	0	$\pi/2$
0	1	1	$3\pi/4$
1	0	0	$\pi$
1	0	1	$5\pi/4$
1	1	0	$3\pi/2$
1	1	1	$7\pi/4$

Πίνακας 4.1: Τιμές φάσης στην έξοδο διάταξης σχηματισμού D8PSK σήματος με χρήση ενός MZM σε σειρά με δύο PMs με βάση τις ηλεκτρικές ακολουθίες εισόδου I, Q και D.

Για να ανακτήσουμε πλήρως στο δέκτη τις τρεις αρχικές δυαδικές ακολουθίες εισόδου A, B και C, το κύκλωμα του προκωδικοποιητή που απαιτείται είναι ιδιαίτερα σύνθετο και πολύπλοκο. Οι λογικές εκφράσεις που συσχετίζουν την είσοδο με την έξοδό του για την περίπτωση του διαμορφωτή που παρουσιάστηκε παραπάνω είναι [4.6]:

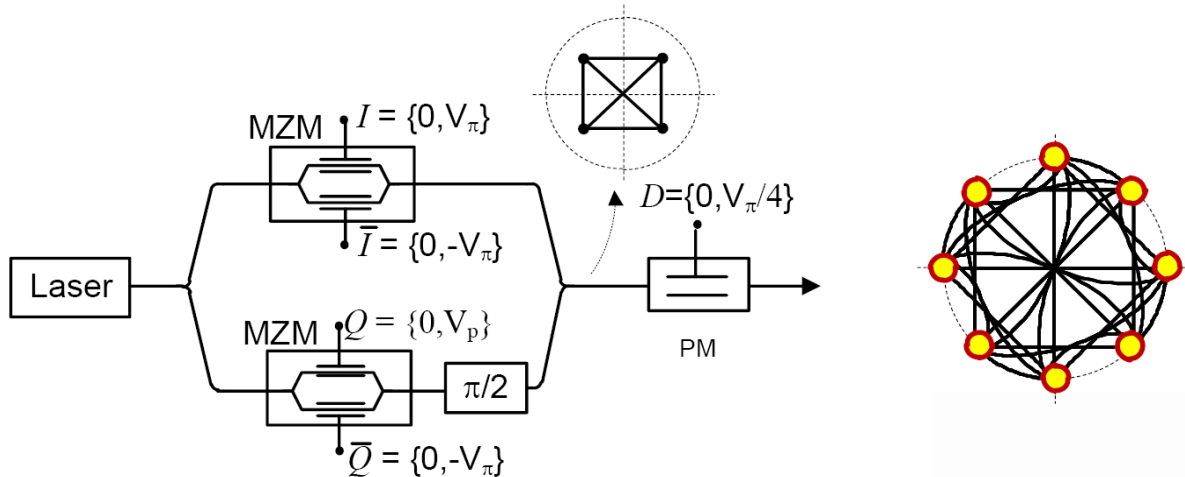
$$\begin{aligned}
 I &= \overline{D_{k-1}}(\overline{I_{k-1}A_{k-1}} + \overline{I_{k-1}A_{k-1}})\overline{Q_{k-1}} + (\overline{D_{k-1}}Q_{k-1} + D_{k-1}\overline{C_k})(\overline{I_{k-1}B_k} + \overline{I_{k-1}B_k}) \\
 &\quad + D_{k-1}[(\overline{I_{k-1}Q_{k-1}} + \overline{I_{k-1}Q_{k-1}})\overline{A_k} + (I_{k-1}Q_{k-1} + \overline{I_{k-1}Q_{k-1}})\overline{A_k}]C_k, \\
 Q &= [Q_{k-1}\overline{C_k} + (Q_{k-1}\overline{D_{k-1}} + \overline{Q_{k-1}D_{k-1}})C_k](A_kB_k + \overline{A_kB_k}) \\
 &\quad + [\overline{Q_{k-1}C_k} + (Q_{k-1}D_{k-1} + \overline{Q_{k-1}D_{k-1}})\overline{C_k}](A_k\overline{B_k} + \overline{A_kB_k}),
 \end{aligned}$$

και

$$\begin{aligned}
 D &= (D_{k-1}\overline{C_k} + \overline{D_{k-1}C_k})(A_kB_k + \overline{A_kB_k}) \\
 &\quad + (D_{k-1}C_k + \overline{D_{k-1}C_k})(A_k\overline{B_k} + \overline{A_kB_k})
 \end{aligned} \tag{4.11}$$

Μία δεύτερη μέθοδος για την παραγωγή οχτώ διαφορετικών φάσεων των οποίων οι διαφορές είναι ακέραια πολλαπλάσια του  $\pi/4$  περιλαμβάνει τη χρήση ενός DQPSK διαμορφωτή, που αποτελείται από δύο παράλληλους MZMs, και ενός PM σε σειρά όπως φαίνεται και στο Σχήμα 4.4. Ο πρώτος διαμορφωτής της διάταξης είναι μια σύνθετη δομή δύο παράλληλων MZMs. Η δομή αυτή συχνά αναφέρεται ως IQ (συμφασικός/ορθογωνικός - Inphase/Quadrature) διαμορφωτής. Σε κάθε MZM εφαρμόζεται η push-pull τεχνική μέσω των σημάτων I και Q και των αντίστοιχων συμπληρωματικών τους που διαθέτουν  $V_{pp} = V_\pi$  (ή  $-V_\pi$ ), όπως και στην περίπτωση του Σχήματος 4.3. Οι MZ διαμορφωτές σε κάθε βραχίονα της σύνθετης δομής παράγουν

στην έξοδό τους chirp-free DBPSK σήματα, το ένα από τα οποία αποκτάει στη συνέχεια μετατόπιση φάσης  $\pi/2$ . Η συμβολή μεταξύ των δύο DBPSK σημάτων παράγει το DQPSK σήμα που διαθέτει διαφορική φάση μεταξύ διαδοχικών παλμών ίση με  $0, \pi/2, \pi$  ή  $3\pi/2$  [4.4]. Ο τελευταίος διαμορφωτής, διαμορφωτής PM, οδηγείται από το ηλεκτρικό σήμα  $D$  με  $V_{pp}$  ίση με  $V_{\pi}/4$  εισάγοντας φάση  $0$  ή  $\pi/4$ , ενώ στην έξοδό του λαμβάνουμε το τελικό D8PSK σήμα. Τα διαγράμματα αστερισμού στις εξόδους του κάθε σταδίου καθώς και στην τελική έξοδο του D8PSK διαμορφωτή παρουσιάζονται στις ένθετες εικόνες του Σχήματος 4.4.



Σχήμα 4.4: Διάταξη σχηματισμού D8PSK σήματος με χρήση ενός DQPSK διαμορφωτή και ενός PM σε σειρά.

Και σε αυτήν την περίπτωση, με μία πιο αναλυτική προσέγγιση σύμφωνα με τη διάταξη του Σχήματος 4.4 [4.19]-[4.20], η έξοδος της πηγής laser συνεχόμενου κύματος (CW - Continuous Wave) μπορεί να γραφεί όπως στην εξίσωση (4.1):

$$E_{CW}(t) = E \cdot \exp(-j\omega_0 t) = E_{in}(t)$$

όπου  $E$  και  $\omega_0$  δηλώνουν το πλάτος και τη γωνιακή συχνότητα του σήματος CW.

Το σήμα εισάγεται στον πρώτο διαμορφωτή για το σχηματισμό του DQPSK σήματος όπου και χωρίζεται σε δύο ίσες συνιστώσες μέσω ενός οπτικού συζεύκτη. Η μία συνιστώσα οδηγείται στον πάνω βραχίονα και μπορεί να εκφραστεί ως:

$$E_{upper}(t) = \sqrt{\frac{1}{2}} E \cdot \exp(-j\omega_0 t) \quad (4.12)$$

ενώ η δεύτερη οδηγείται στον κάτω βραχίονα της συμβολομετρικής διάταξης και μπορεί να εκφραστεί ως:

$$E_{lower}(t) = \sqrt{\frac{1}{2}} E \cdot \exp\left[-j\left(\omega_0 t + \frac{\pi}{2}\right)\right]$$

$$E_{lower}(t) = -j \cdot \sqrt{\frac{1}{2}} E \cdot \exp(-j\omega_0 t) \quad (4.13)$$

Το σήμα  $E_{upper}(t)$  στον πάνω βραχίονα διαμορφώνεται από το MZM μέσω της δυαδικής ηλεκτρικής ακολουθίας  $I(t)$ , ενώ στον κάτω βραχίονα το σήμα  $E_{lower}(t)$  διαμορφώνεται μέσω της δυαδικής ηλεκτρικής ακολουθίας  $Q(t)$  από το δεύτερο MZM. Τα διαμορφωμένα σήματα στον πάνω και κάτω βραχίονα μπορούν να εκφραστούν ως:

$$E_{u,m}(t) = \sqrt{\frac{1}{2}} E \cdot \widetilde{I}(t) \exp(-j\omega_0 t) \quad (4.14)$$

και

$$E_{l,m}(t) = -j \cdot \sqrt{\frac{1}{2}} E \cdot \widetilde{Q}(t) \exp(-j\omega_0 t) \quad (4.15)$$

Επιπλέον, το σήμα στον κάτω βραχίονα μετά τη διαμόρφωσή του μετατοπίζεται στη φάση κατά  $\pi/2$  και συνεπώς ορίζεται ως:

$$E_{l,m}(t) = -j \cdot \sqrt{\frac{1}{2}} E \cdot \widetilde{Q}(t) \exp\left[-j\left(\omega_0 t + \frac{\pi}{2}\right)\right]$$

$$E_{l,m}(t) = -\sqrt{\frac{1}{2}} E \cdot \widetilde{Q}(t) \exp(-j\omega_0 t) \quad (4.16)$$

Σημειώνουμε, ότι οι MZ διαμορφωτές είναι πολωμένοι με τέτοιο τρόπο ώστε με τις δύο λογικές καταστάσεις που μπορούν να αναπαρασταθούν από τα ηλεκτρικά σήματα  $I(t)$  και  $Q(t)$ , δηλαδή τάση 0 για το δυφίο «0» και τάση  $V_\pi$  για το δυφίο «1», οι ακολουθίες  $\widetilde{I}(t)$  και  $\widetilde{Q}(t)$  στις εξισώσεις (4.14) και (4.16) παίρνουν τιμή +1 για το δυφίο «0» και τιμή -1 για το δυφίο «1», όπου  $V_\pi$  είναι η τάση που προκαλεί διαφορά φάσης  $\pi$  στους βραχίονες του MZ διαμορφωτή.

Μετά τη συμβολή των δύο σημάτων στον τελικό συζεύκτη του IQ διαμορφωτή, το οπτικό DQPSK σήμα εκφράζεται ως:

$$E_{out1}(t) = \frac{1}{2} E \cdot \widetilde{I}(t) \exp(-j\omega_0 t) - \frac{1}{2} E \cdot \widetilde{Q}(t) \exp\left[-j\left(\omega_0 t + \frac{\pi}{2}\right)\right]$$

$$E_{out1}(t) = \frac{1}{2} E \cdot \widetilde{I}(t) \exp(-j\omega_0 t) + j \cdot \frac{1}{2} E \cdot \widetilde{Q}(t) \exp(-j\omega_0 t)$$

$$E_{out1}(t) = \frac{1}{2} E \cdot [\widetilde{I}(t) + j\widetilde{Q}(t)] \exp(-j\omega_0 t)$$

$$E_{out1}(t) = \frac{1}{2} E \cdot \sqrt{\widetilde{I}(t)^2 + \widetilde{Q}(t)^2} \exp\{-j[\omega_0 t + \varphi_{out1}(t)]\} \quad (4.17)$$

όπου

$$\varphi_{out1}(t) = \tan^{-1} \left[ \frac{\overline{Q(t)}}{\overline{I(t)}} \right] \quad (4.18)$$

Για  $t = kT$ , όπου  $T$  η περίοδος συμβόλου και  $\varphi_{out1}(kT) \in \{\pi/4, 3\pi/4, 5\pi/4, 7\pi/4\}$  όπως παρουσιάστηκε στην Ενότητα 3.1 του προηγούμενου κεφαλαίου.

Τέλος, το DQPSK σήμα εισάγεται στον τελευταίο διαμορφωτή της διάταξης όπου και αποκτάει επιπλέον φάση 0 ή  $\pi/4$  ( $\varphi'$ ) ανάλογα με το δυφίο που διαθέτει κάθε χρονική στιγμή η ηλεκτρική ακολουθία δεδομένων  $D$ . Σαν αποτέλεσμα, το τελικό σήμα στην έξοδο του D8PSK διαμορφωτή αναπαρίσταται ως:

$$\begin{aligned} E_{out}(t) &= E_{out1}(t) \cdot \exp\{-j[\varphi'(t)]\} \\ E_{out}(t) &= E_{out1}(t) \cdot \exp\left\{-j\left[D(t) \cdot \frac{\pi}{4}\right]\right\} \\ E_{out}(t) &= \frac{1}{2}E \cdot \sqrt{\overline{I(t)}^2 + \overline{Q(t)}^2} \exp\left\{-j\left[\omega_0 t + \tan^{-1}\left[\frac{\overline{Q(t)}}{\overline{I(t)}}\right]\right]\right\} \cdot \exp\left\{-j\left[D(t) \cdot \frac{\pi}{4}\right]\right\} \\ E_{out}(t) &= \frac{1}{2}E \cdot \sqrt{\overline{I(t)}^2 + \overline{Q(t)}^2} \exp\left\{-j\left[\omega_0 t + \tan^{-1}\left[\frac{\overline{Q(t)}}{\overline{I(t)}}\right] + D(t) \cdot \frac{\pi}{4}\right]\right\} \quad (4.19) \end{aligned}$$

όπου  $\overline{I(t)}, \overline{Q(t)} \in \{-1, +1\}$  για  $I(t), Q(t) \in \{0, 1\}$  και  $D(t) \in \{0, 1\}$  για  $t = kT$ , όπου  $T$  η περίοδος συμβόλου.

Αν δηλώσουμε:

$$\varphi_{out}(t) = \tan^{-1} \left[ \frac{\overline{Q(t)}}{\overline{I(t)}} \right] + D(t) \cdot \frac{\pi}{4} \quad (4.20)$$

τότε έχουμε

$$E_{out}(t) = \frac{1}{2}E \cdot \sqrt{\overline{I(t)}^2 + \overline{Q(t)}^2} \cdot \exp\{-j[\omega_0 t + \varphi_{out}(t)]\} \quad (4.21)$$

$I$	$Q$	$D$	$\varphi_{out}$
0	0	0	$\pi/4$
0	0	1	$\pi/2$
0	1	0	$7\pi/4$
0	1	1	0
1	0	0	$3\pi/4$
1	0	1	$\pi$
1	1	0	$5\pi/4$
1	1	1	$3\pi/2$

Πίνακας 4.2: Τιμές φάσης στην έξοδο διάταξης σχηματισμού D8PSK σήματος με χρήση ενός IQ διαμορφωτή σε σειρά με έναν PM με βάση τις ηλεκτρικές ακολουθίες εισόδου  $I, Q$  και  $D$ .

Σύμφωνα με την εξίσωση (4.20) και ανάλογα με τις τιμές των ακολουθιών I, Q και D σε κάθε χρονική στιγμή, οι τιμές της φάσης που αποκτάει κάθε φορά το σήμα παρουσιάζονται στον Πίνακα 4.2.

Προκειμένου να ανακτήσουμε πλήρως στο δέκτη τις τρεις αρχικές δυαδικές ακολουθίες εισόδου A, B και C, οι λογικές εκφράσεις που συσχετίζουν την είσοδο με την έξοδο του προκωδικοποιητή για την περίπτωση της διάταξης διαμορφωτή που παρουσιάστηκε παραπάνω είναι [4.6]:

$$\begin{aligned}
 I &= \overline{D_{k-1}} [I_{k-1} (\overline{Q_{k-1} A_k} + Q_{k-1} \overline{B_k}) + \overline{I_{k-1}} (Q_{k-1} A_k + \overline{Q_{k-1} B_k})] \\
 &\quad + D_{k-1} [\overline{C_k} (I_{k-1} \overline{B_k} + \overline{I_{k-1} B_k}) + C_k (Q_{k-1} A_k + \overline{Q_{k-1} A_k})], \\
 Q &= \overline{D_{k-1}} [I_{k-1} (Q_{k-1} \overline{A_k} + \overline{Q_{k-1} B_k}) + \overline{I_{k-1}} (\overline{Q_{k-1} A_k} + Q_{k-1} \overline{B_k})] \\
 &\quad + D_{k-1} [C_k (I_{k-1} \overline{A_k} + \overline{I_{k-1} A_k}) + \overline{C_k} (Q_{k-1} \overline{B_k} + \overline{Q_{k-1} B_k})],
 \end{aligned}$$

και

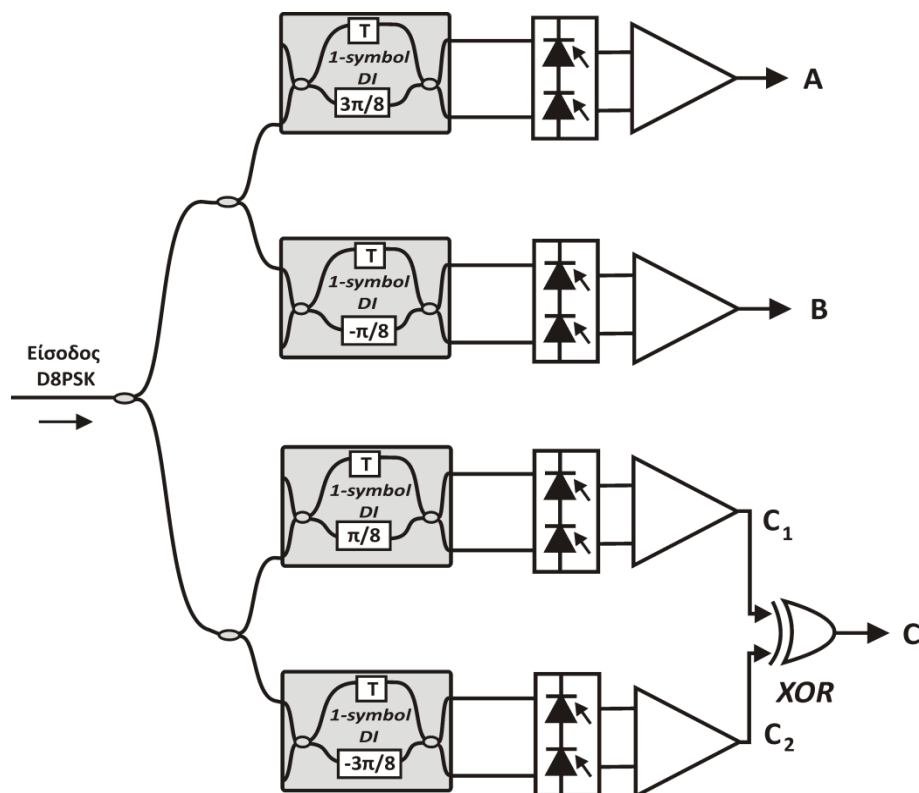
$$\begin{aligned}
 D &= (D_{k-1} \overline{C_k} + \overline{D_{k-1} C_k}) (A_k B_k + \overline{A_k B_k}) \\
 &\quad + (D_{k-1} C_k + \overline{D_{k-1} \overline{C_k}}) (A_k \overline{B_k} + \overline{A_k B_k})
 \end{aligned} \tag{4.22}$$

Σημειώνουμε, ότι οι μεταβάσεις των συμβόλων που παρουσιάζονται στα διαγράμματα αστερισμού στις ένθετες εικόνες των Σχημάτων 4.3 και 4.4 έχουν προκύψει μετά από χρήση του κατάλληλου προκωδικοποιητή για την περίπτωση της κάθε διάταξης. Επίσης, οι τιμές της φάσης που παρουσιάζονται στους Πίνακες 4.1 και 4.2 για κάθε σύμβολο, αντιστοιχούν σε όλες τις πιθανές μετατοπίσεις που μπορεί να αποκτήσει η φάση του σήματος εξόδου για όλες τις καταστάσεις των ηλεκτρικών ακολουθιών εισόδου. Ωστόσο, οι σωστές μεταβάσεις θα προκύψουν από τις κατάλληλες ηλεκτρικές ακολουθίες στην έξοδο του κάθε προκωδικοποιητή.

Από τις διατάξεις που παρουσιάστηκαν για το σχηματισμό D8PSK σημάτων, η διάταξη που απεικονίζεται στο Σχήμα 4.4, και βασίζεται στη χρήση ενός IQ διαμορφωτή σε σειρά με έναν PM, προσφέρει καλύτερης ποιότητας σήμα καθώς περισσότεροι MZM συμβάλουν στην παραγωγή του τελικού διαμορφωμένου σήματος. Ένα επίσης σημαντικό πλεονέκτημα είναι ότι οι μεταβάσεις του κάθε συμβόλου που πραγματοποιούνται με χρήση αυτού του τύπου D8PSK διαμορφωτή, και οι οποίες καθορίζουν πιθανή διασυμβολική παρεμβολή, είναι ομοιόμορφα κατανεμημένες στο συνολικό διάγραμμα αστερισμού σε αντίθεση με τις μεταβάσεις που εκτελούνται από τη διάταξη του Σχήματος 4.3 που λαμβάνουν κυρίως χώρα στο πρώτο και στο τρίτο τεταρτημόριο [4.21].

#### 4.1.2 Οπτικοί αποδιαμορφωτές και δέκτες για λήψη D8PSK σημάτων - Ευαισθησία δέκτη

Το Σχήμα 4.5 παρουσιάζει την τυπική δομή ενός D8PSK δέκτη [4.6]. Το D8PSK σήμα στην είσοδο χωρίζεται με όμοιο τρόπο σε τέσσερις βραχίονες, καθένας από τους οποίους διαθέτει ένα συμβολόμετρο καθυστέρησης 1-συμβόλου (1-symbol Delay Interferometer - DI) και έναν ισορροπημένο δέκτη. Τέσσερις διαφορετικές ολισθήσεις φάσης ( $\pm\pi/8$  και  $\pm 3\pi/8$ ) στον ένα βραχίονα του κάθε DI απαιτούνται προκειμένου να διαχωριστούν όλες οι πιθανές καταστάσεις φάσης που διαθέτει το D8PSK σήμα εισόδου.



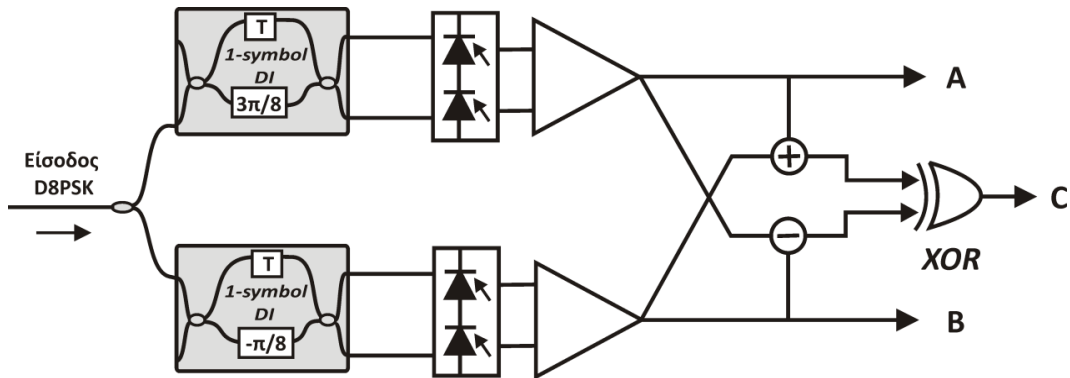
Σχήμα 4.5: Τυπική δομή D8PSK δέκτη.

Δεδομένου ότι έχει γίνει χρήση προκωδικοποιητή, οι ακολουθίες δεδομένων A και B ανακτώνται άμεσα από τις εξόδους των DI με ολισθήση φάσης  $3\pi/8$  και  $-\pi/8$  ενώ η ακολουθία C προκύπτει από τη λογική πράξη XOR ανάμεσα στις εξόδους  $C_1$  και  $C_2$  των άλλων δύο DI. Σημειώνεται, ότι η έξοδος του κάθε ισορροπημένου δέκτη είναι σήμα πλάτους τεσσάρων στάθμεων. Η δυαδική απόφαση βασίζεται στο ότι τα θετικά και τα αρνητικά πλάτη αναπαριστούν το δυφίο «1» και «0» αντίστοιχα.

Το D8PSK σήμα μπορεί επίσης να ανιχνευθεί από μία απλοποιημένη έκδοση του δέκτη που μόλις παρουσιάσαμε [4.22]. Η νέα διάταξη μειώνει τον αριθμό των DI που χρησιμοποιούνται στο μισό, αλλά περιλαμβάνει περισσότερα λογικά κυκλώματα όπως φαίνεται και στο Σχήμα 4.6. Οι αρχικές ακολουθίες A και B ανακτώνται με παρόμοιο



τρόπο όπως στην περίπτωση του τυπικού D8PSK δέκτη, ενώ η ακολουθία δεδομένων C προκύπτει μετά από λογικές πράξεις μεταξύ των ακολουθιών A και B.



Σχήμα 4.6: Απλοποιημένη έκδοση D8PSK δέκτη.

Στο σημείο αυτό θα παρουσιάσουμε την ευαισθησία του δέκτη (receiver sensitivity) για τα DPSK συστήματα, έτσι ώστε να ιεραρχήσουμε το σχήμα διαμόρφωσης D8PSK ως προς τα αντίστοιχα DBPSK και DQPSK. Η ευαισθησία των DPSK συστημάτων καθορίζεται από τη γωνιακή απόσταση μεταξύ των συμβόλων. Για την περίπτωση του DBPSK σχήματος διαμόρφωσης, η απόσταση αυτή είναι ίση με  $\pi$  και μειώνεται σε  $\pi/2$  και  $\pi/4$  για τις περιπτώσεις των DQPSK και D8PSK σχημάτων διαμόρφωσης αντίστοιχα. Τα DPSK συστήματα με μικρότερες γωνιακές αποστάσεις είναι πιο ευαίσθητα στο θόρυβο και για αυτό απαιτούν υψηλότερο σηματοθορυβικό λόγο (SNR - Signal-to-Noise Ratio) για να πετύχουν τον ίδιο ρυθμό σφαλμάτων (BER - Bit-Error Rate). Σύμφωνα με τη θεωρία των ψηφιακών επικοινωνιών, η πιθανότητα σφάλματος (error probability)  $P_E(M)$  των DPSK σχημάτων διαμόρφωσης δίνεται από τη σχέση [4.23]:

$$P_E(M) \sim \sqrt{\frac{1 + \cos(\pi/M)}{2\cos(\pi/M)}} \operatorname{erfc}\left(\sqrt{\rho[1 - \cos(\pi/M)]}\right)$$

όπου

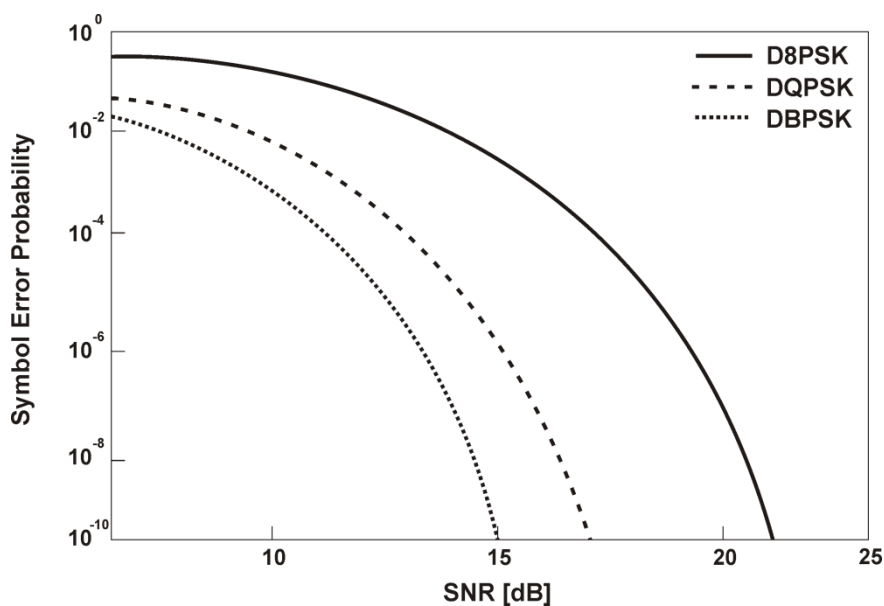
$$\frac{E_b}{N_0} = \frac{\rho}{\log_2 M} \tag{4.23}$$

Στην παραπάνω σχέση, το  $M$  αναπαριστά τον αριθμό των καταστάσεων της φάσης, το  $E_b/N_0$  αντιστοιχεί στο SNR και το  $\operatorname{erfc}$  είναι η συμπληρωματική συνάρτηση σφάλματος [4.23]. Η παραπάνω σχέση ισχύει μόνο για  $M \geq 3$ . Για το σχήμα διαμόρφωσης DBPSK, όπου  $M = 2$ , η  $P_E(M)$  υπολογίζεται από το [4.23] και είναι:

$$P_E(M) = \frac{\exp(-\rho)}{2} \tag{4.24}$$

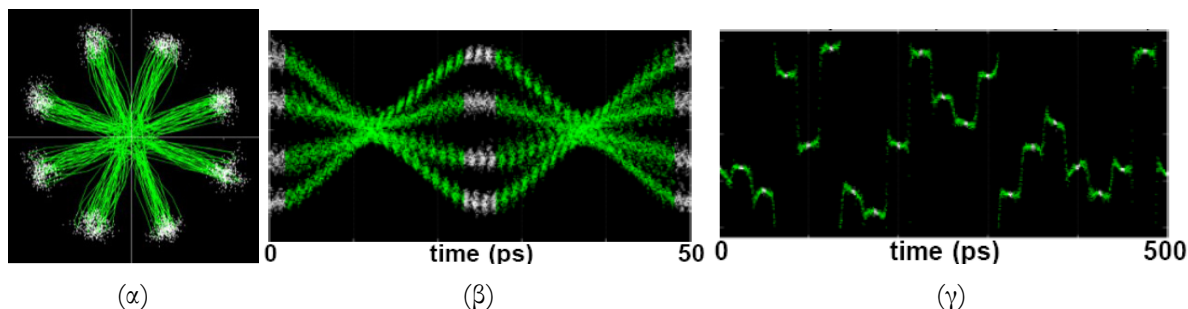
Το Σχήμα 4.7 παρουσιάζει το γράφημα με τις πιθανότητες σφάλματος για δύο, τεσσάρων, και οκτώ επιπέδων DPSK συστήματα συναρτήσει του SNR μέσω της χρήση

των εξισώσεων (4.23) και (4.24). Οι πιθανότητες που απεικονίζονται στο παρακάτω γράφημα μπορούν να ερμηνευθούν ως BER αν θεωρήσουμε ότι η κωδικοποίηση των συμβόλων έχει γίνει κατά κώδικα Gray. Το σχήμα φανερώνει ότι οι ασυμπτωτικές SNR διαφορές ανάμεσα στις κωδικοποιήσεις DBPSK και DQPSK είναι  $\sim 2.3$  dB, και  $\sim 4.5$  dB για τις κωδικοποιήσεις DQPSK και D8PSK. Οι διαφορές SNR έχουν υπολογιστεί στον ίδιο ρυθμό μετάδοσης δεδομένων. Προκειμένου να συγκρίνουμε τα τρία σχήματα διαμόρφωσης στον ίδιο ρυθμό μετάδοσης συμβόλων (baud rate), η τιμή του SNR θα πρέπει να προσαρμοστεί κατά έναν παράγοντα 2 και  $3/2$  αντίστοιχα. Μία σύγκριση της απόδοσης των τριών σχημάτων διαμόρφωσης (DBPSK, DQPSK και D8PSK) στα 40 Gbaud ως συνάρτηση του οπτικού SNR (OSNR - Optical SNR) παρουσιάζεται στο [4.24].



Σχήμα 4.7: Πιθανότητα σφάλματος συμβόλου συναρτήσει SNR για 2-, 4-, και 8-επιπέδων DPSK συστήματα στον ίδιο ρυθμό μετάδοσης δεδομένων.

Τέλος το Σχήμα 4.8 παρουσιάζει το διάγραμμα αστερισμού ενός 40 Gbaud RZ-8-PSK σήματος, το διάγραμμα οφθαλμού της αποκωδικοποιημένης ακολουθίας του I και τα χρονικά ίχνη της ίδιας ακολουθίας για τα είκοσι πρώτα σύμβολα όπως αυτά λαμβάνονται στο δέκτη.



Σχήμα 4.8: (α) Διάγραμμα αστερισμού, (β) διάγραμμα οφθαλμού αποκωδικοποιημένης ακολουθίας I και (γ) χρονικά ίχνη αποκωδικοποιημένης ακολουθίας I για τα είκοσι πρώτα σύμβολα ενός 40 Gbaud RZ-8-PSK σήματος.

## 4.2 Υποβαθμίσεις λόγω μετάδοσης

Αν και η χρήση προηγμένων σχημάτων διαμόρφωσης αυξάνει σημαντικά τη χωρητικότητα του δικτύου, η απόσταση αποτελεσματικής μετάδοσης μειώνεται αισθητά όσο μεγαλύτερη είναι η ταχύτητα του σήματος. Στο διάγραμμα αστερισμού, τα σύμβολα των σχημάτων διαμόρφωσης ανώτερης τάξης είναι ομαδοποιημένα με πιο πυκνό τρόπο με αποτέλεσμα να εμφανίζουν μεγαλύτερη ευαισθησία στο θόρυβο και στις επιδράσεις λόγω μετάδοσης, όπως είναι η χρωματική διασπορά και οι μη γραμμικότητες των ινών [4.11]. Για το λόγο αυτό, η κατανόηση των βασικών αρχών και μηχανισμών υποβάθμισης κρίνεται απαραίτητη για τη βελτιστοποίηση της απόδοσης μετάδοσης του σήματος σε μία οπτική ζεύξη.

### 4.2.1 Θόρυβος ενισχυμένης αυθόρμητης εκπομπής (ASE)

Ο θόρυβος ASE προέρχεται από τους οπτικούς ενισχυτές (EDFAs) που εντοπίζονται κατά μήκος των ζευξίων μετάδοσης. Τα ηλεκτρόνια που βρίσκονται σε μία ανώτερη ενεργειακή στάθμη στην ίνα προσμίξεων Erbium, μεταβαίνουν σε χαμηλότερες ενεργειακές στάθμες λόγω αυθόρμητης εκπομπής παράγοντας φωτόνια με ασύγχρονες συχνότητες προς όλες τις κατευθύνσεις. Τα φωτόνια που ταξιδεύουν σε εμπρόσθια κατεύθυνση θα ενισχυθούν με τον ίδιο τρόπο όπως το σήμα και θα συμβάλουν στο δέκτη ως θόρυβος. Ο θόρυβος ASE αποτελεί κυρίαρχη πηγή θορύβου σε ένα οπτικό δίκτυο και προκαλεί μεταβολές του ηλεκτρικού ρεύματος στο δέκτη. Οι μεταβολές αυτές συνήθως κατηγοριοποιούνται σε τρεις διαφορετικούς τύπους, οι διακυμάνσεις  $\sigma^2$  των οποίων δίνονται από τις παρακάτω σχέσεις [4.25]:

$$\begin{aligned}\sigma_{sig-sp}^2 &= 4R_d^2 G P_S S_{ASE} \Delta f \\ \sigma_{sp-sp}^2 &= 4R_d^2 S_{ASE}^2 \Delta f (\Delta\nu_0 - \Delta f/2) \\ \sigma_s^2 &= 2qR_d (G P_S + 2S_{ASE} \Delta\nu_0) \Delta f\end{aligned}$$

όπου

$$S_{ASE} = n_{sp} h \nu_0 (G - 1) \quad (4.25)$$

Στις παραπάνω σχέσεις, τα  $\sigma_{sig-sp}^2$ ,  $\sigma_{sp-sp}^2$  και  $\sigma_s^2$  δηλώνουν τις διακυμάνσεις της συμβολής (beating) σήματος-ASE και ASE-ASE καθώς και του θορύβου βολής (shot noise) αντίστοιχα. Τα  $R_d$  και  $G$  αναπαριστούν την ευαισθησία του δέκτη και το κέρδος ενίσχυσης του EDFA. Η μεταβλητή  $P_S$  συμβολίζει την ισχύ εισόδου στο δέκτη ενώ  $\Delta f$  είναι το ηλεκτρικό εύρος ζώνης του δέκτη. Η παράμετρος  $n_{sp}$  προσδιορίζει τον παράγοντα αυθόρμητης εκπομπής του EDFA ενώ  $\Delta\nu_0$  είναι το οπτικό εύρος ζώνης του δέκτη. Τέλος,  $h$  είναι η σταθερά Planck. Στα οπτικά συστήματα, ο θόρυβος ASE πρακτικά δηλώνεται με τη μορφή OSNR και μπορεί απλά να μετρηθεί μέσω της χρήσης ενός οπτικού φασματικού αναλυτή (optical spectrum analyzer). Ο τύπος αυτός

θορύβου αυξάνεται με τον αριθμό των EDFAs που εισάγονται στο σύστημα και τελικά μετατρέπεται σε περιοριστικό παράγοντα για μία απόσταση μετάδοσης. Αυτό συμβαίνει επειδή το σήμα απαιτεί συγκεκριμένο OSNR για να πετύχει το επιθυμητό BER. Το πρόβλημα γίνεται ακόμα πιο έντονο στα συστήματα που εφαρμόζουν κωδικοποιήσεις ανώτερης τάξης, καθώς τα αντίστοιχα σήματα απαιτούν υψηλότερο OSNR (Ενότητα 4.1.2).

#### 4.2.2 Χρωματική διασπορά

Η χρωματική διασπορά (CD) αποτελεί μία επιπλέον πηγή υποβάθμισης της απόδοσης για τα οπτικά συστήματα μετάδοσης. Εμφανίζεται λόγω της εξάρτησης του δείκτη διάθλασης της ίνας από το μήκος κύματος του διαδιδόμενου σήματος με αποτέλεσμα την πρόκληση χρονικής καθυστέρησης μεταξύ των φασματικών συνιστωσών του. Αυτή η καθυστέρηση προκαλεί τη διαπλάτυνση του παλμού και συνεπώς την υποβάθμιση της ποιότητας του σήματος καθώς τα διαδοχικά σύμβολα παρεμβάλουν μεταξύ τους. Το φαινόμενο μπορεί εύκολα να παρατηρηθεί εισάγοντας έναν Gaussian παλμό σε οπτική ίνα.

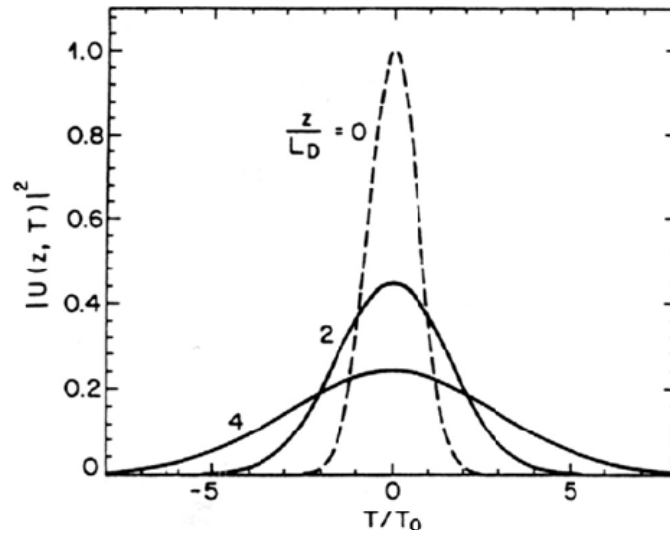
Θεωρώντας ότι η ίνα έχει παράμετρο σταθεράς διάδοσης  $\beta_2$ , η περιβάλλουσα του οπτικού σήματος μετά από απόσταση διάδοσης  $z$  μπορεί να οριστεί ως [4.25]:

$$A(z, t) = \frac{A_0}{\sqrt{Q(z)}} \exp \left[ \frac{-(1 + iC)t^2}{2T_0^2 Q(z)} \right]$$

όπου

$$Q(z) = 1 + (C - i) \frac{\beta_2 z}{T_0^2} \quad (4.26)$$

Τα  $C$  και  $T_0$  στις παραπάνω σχέσεις αντιστοιχούν στην παράμετρο chirp και στο εύρος του παλμού στο σημείο όπου η ισχύς του βρίσκεται στο  $1/e$  της μέγιστης ισχύος. Η εξίσωση δείχνει ότι η έξοδος παραμένει Gaussian παλμός αλλά το πλάτος και το εύρος του μεταβάλλονται σύμφωνα με την απόσταση διάδοσης όπως απεικονίζεται και στο Σχήμα 4.9. Ωστόσο, στο σχήμα αυτό δεν παρουσιάζεται η επίδραση στα σήματα που είναι διαμορφωμένα στη φάση, όπως είναι οι κωδικοποιήσεις DPSK. Υποθέτοντας, για παράδειγμα, ότι ένα DQPSK σήμα διαδίδεται σε ένα μέσο με διασπορά (dispersive medium) η απόλυτη φάση του θα μεταβληθεί λόγω του φαινομένου της διασποράς σχηματίζοντας μία cornu-spiral μορφή αντί ίσιες μεταβάσεις συμβόλου, όπως φαίνεται και από το Σχήμα 4.10. Το φαινόμενο αυτό οδηγεί στην εμφάνιση διασυμβολικής παρεμβολής με αποτέλεσμα την υποβάθμιση του σήματος. Η υποβάθμιση λόγω χρωματικής διασποράς για μετάδοση δύο, τεσσάρων και οχτώ στάθμεων DPSK σημάτων έχει μελετηθεί στο [4.24].



Σχήμα 4.9: Διαπλάτυνση Gaussian παλμού λόγω διασποράς σε οπτική ίνα σε απόσταση  $z = 2L_D$  και  $z = 4L_D$ . Η διακεκομμένη γραμμή δείχνει το στιγμιότυπο του παλμού για  $z = 0$ . Όπου  $L_D = T_0^2/|\beta_2|$ .



Σχήμα 4.10: Διάγραμμα αστερισμού DQPSK σήματος κατά τη διάρκεια μετάδοσης σε μέσο διασποράς. Η μορφή Cornu-spiral προκαλεί διασυμβολική παρεμβολή με αποτέλεσμα την υποβάθμιση της ποιότητας του σήματος.

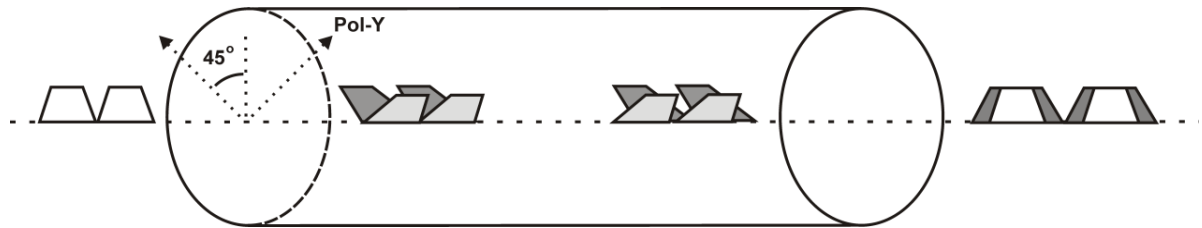
### 4.2.3 Διασπορά τρόπων πόλωσης

Μία άλλη αιτία διαπλάτυνσης παλμού είναι η διασπορά τρόπων πόλωσης (PMD - Polarization-Mode Dispersion), η οποία είναι αποτέλεσμα της διπλοθλαστικότητας (birefringence) της ίνας. Η ίνα θεωρείται διπλοθλαστική όταν ο δείκτης διάθλασης στους δύο κύριους άξονες πόλωσης είναι διαφορετικός. Συνεπώς, αν ένας παλμός εισόδου σε μία ίνα διεγείρει ταυτόχρονα και τις δύο ορθογώνιες πολωτικές συνιστώσες, στην έξοδό της θα διευρυνθεί καθώς αυτές θα ταξιδεύουν με διαφορετικές ταχύτητες. Η διαφορά στην ταχύτητα διάδοσης  $\Delta T$  ορίζεται ως:

$$\Delta T = \left| \frac{L}{v_{gx}} - \frac{L}{v_{gy}} \right| \quad (4.27)$$

Όπου  $L$  είναι το μήκος της ίνας, ενώ  $v_{gx}$  και  $v_{gy}$  δηλώνουν τις ταχύτητες ομάδας στους δύο κύριους άξονες της ίνας. Το  $\Delta T$  συχνά αναφέρεται ως διαφορική καθυστέρηση

ομάδας (DGD - Differential Group Delay) [4.25]. Το Σχήμα 4.11 παρουσιάζει το μηχανισμό PMD που προκαλεί τη διεύρυνση του παλμού. Στο σχήμα, η κατάσταση πόλωσης (SOP - State of Polarization) της εισερχόμενης ακολουθίας παλμών έχει γωνία  $45^\circ$  ως προς τους βασικούς άξονες της ίνας προκαλώντας το διαχωρισμό της έντασης του παλμού στις δύο κάθετες συνιστώσες πόλωσης. Αν η DGD είναι ίση με το ένα τέταρτο της χρονικής θυρίδας συμβόλου, τότε οι παλμοί στις κάθετες πολώσεις θα ταξιδέψουν με διαφορετικές ταχύτητες προκαλώντας τη μερική επίδραση μεταξύ των διαδοχικών παλμών στην έξοδο της ίνας (σκούρα περιοχή). Σε συστήματα πολυπλεξίας διαίρεσης πόλωσης, η υποβάθμιση σήματος λόγω PMD γίνεται περισσότερο έντονη λόγω της ετεροδιαμόρφωσης φάσης (XPM) που προκαλείται μέσω της διαμόρφωσης διασταυρούμενης πόλωσης (cross polarization modulation) [4.26]. Ωστόσο, για την ελάφρυνση αυτού του φαινομένου διασποράς θα πρέπει η κατάσταση πόλωσης του εισερχόμενου στη ίνα σήματος να είναι παράλληλη στον ένα από τους δύο κύριους άξονες της. Η επίδραση της PMD για τις DPSK κωδικοποιήσεις πολλαπλών επιπέδων μελετήθηκε στο [4.17].



Σχήμα 4.11: Επίδραση PMD όταν το σήμα εισέρχεται με γωνία  $45^\circ$  ως προς τους κύριους άξονες και υποθέτοντας ότι η DGD είναι ίση με το ένα τέταρτο της χρονικής θυρίδας συμβόλου. Η σκούρα περιοχή στους παλμούς εξόδου δηλώνει τη διασυμβολική παρεμβολή.

#### 4.2.4 Αυτοδιαμόρφωση φάσης (SPM)

Η αυτοδιαμόρφωση φάσης (SPM) οφείλεται στο ότι ο δείκτης διάθλασης της οπτικής ίνας δεν εξαρτάται μόνο από το μήκος κύματος αλλά και από την ένταση του σήματος που διαδίδεται μέσα σε αυτή,  $n = n(\omega) + n_{NL}(I)$ , προκαλώντας μετατόπιση φάσης και φασματική διεύρυνση. Η ολίσθηση φάσης κυρίως αναφέρεται ως μη γραμμική στροφή φάσης  $\varphi_{NL}(z, t)$  και δίνεται από τη σχέση:

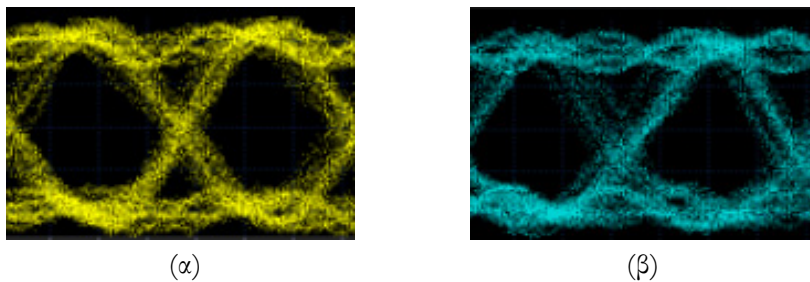
$$\varphi_{NL}(z, t) = |U(0, T)|^2 \left( \frac{z_{eff}}{L_{NL}} \right)$$

όπου

$$z_{eff} = \frac{[1 - \exp(-az)]}{a} \quad \text{και} \quad L_{NL} = (\gamma P_0)^{-1} \quad (4.28)$$

Στην παραπάνω σχέση ο όρος  $|U(0, T)|$  είναι το κανονικοποιημένο πλάτος και  $P_0$  η ισχύς κορυφής του διαδιδόμενου παλμού. Η παράμετρος  $\gamma$  αναφέρεται ως παράμετρος μη γραμμικότητας και είναι συνδεδεμένη με το μη γραμμικό συντελεστή του δείκτη διάθλασης  $n_{NL}$  και τη διατομή της ίνας που «βάλλεται» από την οπτική ισχύ [4.27]. Η

εξίσωση δείχνει ότι η μη γραμμική στροφή φάσης αυξάνεται με την ισχύ του παλμού και το ενεργό μήκος  $Z_{eff}$ . Με απουσία χρωματικής διασποράς, η επίδραση του φαινομένου SPM θεωρείται αμελητέα για τα συστήματα που χρησιμοποιούν κωδικοποίηση στη φάση. Αυτό συμβαίνει διότι τα σύμβολα στα αντίστοιχα σήματα διαθέτουν ίση ποσότητα ισχύος η οποία παραμένει αμετάβλητη σε όλη την απόσταση διάδοσης (θεωρώντας ότι η ίνες δεν εισάγουν απώλειες). Συνεπώς, η ποσότητα της μη γραμμικής στροφής φάσης που εισάγεται σε κάθε σύμβολο είναι επίσης ίδια. Ωστόσο, το σήμα τελικά υπόκειται σε υποβάθμιση λόγω SPM καθώς ο θόρυβος πλάτους μετατρέπεται σε θόρυβο φάσης. Αντίστοιχα, παρουσία χρωματικής διασποράς, η ισχύς του σήματος διάδοσης παρουσιάζει διακυμάνσεις που με τη σειρά τους προκαλούν διαφορετικού βαθμού μη γραμμικές στροφές φάσης στα σύμβολα με αποτέλεσμα την υποβάθμιση της ποιότητας του σήματος. Το Σχήμα 4.12 παρουσιάζει την επίδραση του φαινομένου SPM σε διαδιδόμενο DQPSK σήμα παρουσία χρωματικής διασποράς, όπως αποτυπώνεται στα διαγράμματα οφθαλμού των αποκωδικοποιημένων καναλιών του I και Q.



Σχήμα 4.12: Επίδραση φαινομένου SPM σε διαδιδόμενο DQPSK σήμα παρουσία χρωματικής διασποράς όπως αποτυπώνεται στα αποκωδικοποιημένα κανάλια: (α) I και (β) Q.

### 4.3 Τεχνική πολυπλεξίας OTDM

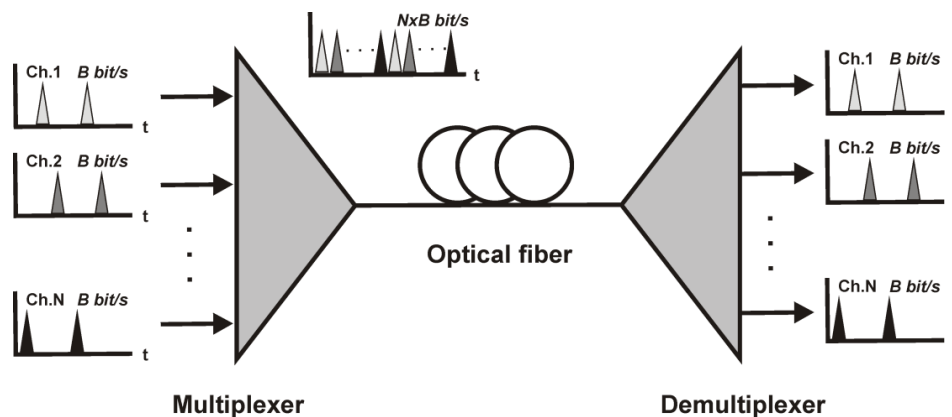
Η οπτική πολυπλεξία διαίρεσης χρόνου (OTDM) προσφέρει ένα Tb/s δίκτυο σε ένα μήκος κύματος. Το δίκτυο περιγράφηκε πρώτη φορά το 1999 για σήματα διαμορφωμένα κατά OOK [4.12],[4.28], φτάνοντας σε χωρητικότητα τα 1.28 Tb/s. Η χρήση της τεχνικής OTDM σε συνδυασμό με DPSK σήματα έχει επίσης παρουσιαστεί, επιτυγχάνοντας το ρυθμό μετάδοσης ρεκόρ των 5.1 Tb/s [4.29]. Τέτοιου είδους εφαρμογές έχουν τη δυνατότητα να χρησιμοποιηθούν στα υψήρρυθμα συστήματα μετάδοσης επόμενης γενιάς.

#### 4.3.1 Αρχιτεκτονική OTDM δικτύων

Σε αντίθεση με τα WDM συστήματα, τα OTDM συστήματα πολυπλέκουν έναν αριθμό από κανάλια (N) χαμηλής ταχύτητας (B bit/s) στο πεδίο του χρόνου σχηματίζοντας μία υψήρρυθμη ακολουθία δεδομένων (NxB bit/s) σε ένα μήκος κύματος, όπως φαίνεται στο Σχήμα 4.13. Ο πολυπλέκτης που εμφανίζεται στο σχήμα μπορεί εύκολα να υλοποιηθεί χρησιμοποιώντας διάταξη από 2x1 συζεύκτες. Σε αυτά τα δίκτυα, το



χρονικό εύρος των παλμών πρέπει να είναι τόσο στενό όσο η χρονική θυρίδα παλμού της πολυπλεγμένης ακολουθίας δεδομένων ( $\leq 1/NxB$ ) και να διαθέτει την απαραίτητη απόσταση (στο πεδίο του χρόνου) για την εισαγωγή άλλων καναλιών. Μετά τη ζεύξη μετάδοσης, ο αποπολυπλέκτης αποστέλλει το κάθε κανάλι ξεχωριστά στον αντίστοιχο δέκτη. Η συσκευή αποπολυπλεξίας τυπικά χρησιμοποιεί μη γραμμικές διαδικασίες όπως η μίξη τεσσάρων φωτονίων (FWM) [4.30]-[4.31] και η ετεροδιαμόρφωση φάσης (XPM) [4.12],[4.28]-[4.29] για την εκτέλεση της απαραίτητης λειτουργίας. Καθώς το OTDM δίκτυο λειτουργεί σε ένα μήκος κύματος, η επίδραση που προκαλεί το φιλτράρισμα και το μη γραμμικό φαινόμενο XPM, σε αντίθεση με τα WDM συστήματα, μπορεί να θεωρηθεί αμελητέα. Από την άλλη μεριά, η αυτοδιαμόρφωση φάσης (SPM) υποβαθμίζει σε πολύ μεγάλο βαθμό το σήμα καθώς η χρονοθυρίδα συμβόλου συμπιέζεται κατά τουλάχιστον  $N$  φορές με αποτέλεσμα το σήμα να έχει ισχυρή αναφορικά ισχύ κορυφής. Επιπλέον, στενεύοντας τη χρονοθυρίδα συμβόλου ενός σήματος προκαλείται διαπλάτυνση του φάσματος λόγω διασποράς ανώτερης τάξης. Ωστόσο, τέτοιου είδους υποβαθμίσεις μπορούν να περιοριστούν σε ένα βαθμό με τη χρήση ειδικών ινών όπως ίνας επίπεδης διασποράς (DFF - Dispersion-Flattened Fiber) ή ίνας μεγάλης οπτικής περιοχής (LEAF - Large Effective Area Fiber).



Σχήμα 4.13: Η OTDM αρχιτεκτονική.  $N$  κανάλια από  $B \text{ bit/s}$  σχηματίζουν μία ακολουθία  $NxB \text{ bit/s}$ .

### 4.3.2 Διαδικασίες OTDM αποπολυπλεξίας

Σε αυτήν την υποενότητα θα παρουσιάσουμε τις βασικές αρχές OTDM αποπολυπλεξίας που όπως προαναφέραμε βασίζονται στα μη γραμμικά φαινόμενα FWM και XPM. Αν και αυτές οι προσεγγίσεις χρησιμοποιούν διαφορετικές διαδικασίες για την αποπολυπλεξία του σήματος εισόδου, ωστόσο, και οι δύο απαιτούν ένα σήμα ρολογιού για την εκτέλεση της λειτουργίας.

#### 4.3.2.1 Μίξη τεσσάρων φωτονίων (FWM)

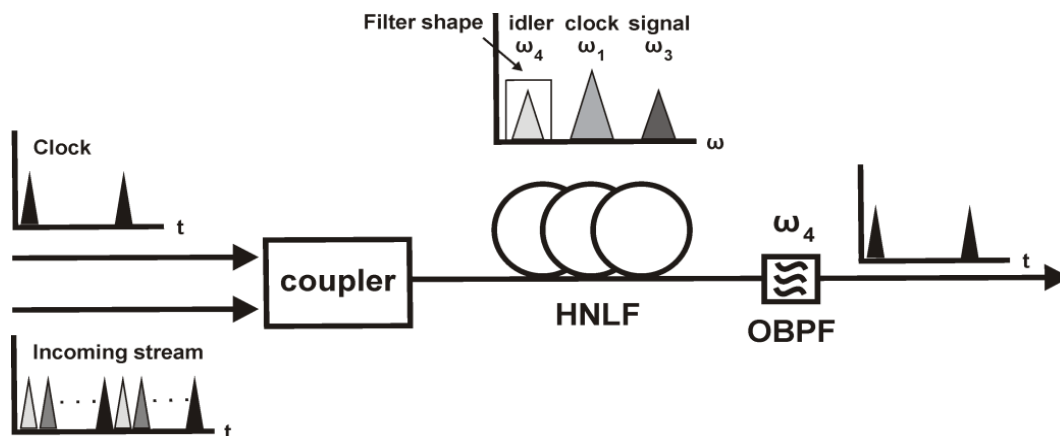
Όπως συμβαίνει και σε άλλα μη γραμμικά φαινόμενα, η διαδικασία FWM προκαλείται λόγω της εξάρτησης του δείκτη διάθλασης της ίνας από την ένταση του μεταδιδόμενου



σήματος [4.32]. Τρία συνδιαδιδόμενα κύματα με συχνότητες  $\omega_1$ ,  $\omega_2$  και  $\omega_3$  προκαλούν τη δημιουργία ενός τέταρτου κύματος με συχνότητα  $\omega_4$  που δίνεται από τη σχέση:

$$\omega_4 = \omega_1 \pm \omega_2 \pm \omega_3 \quad (4.29)$$

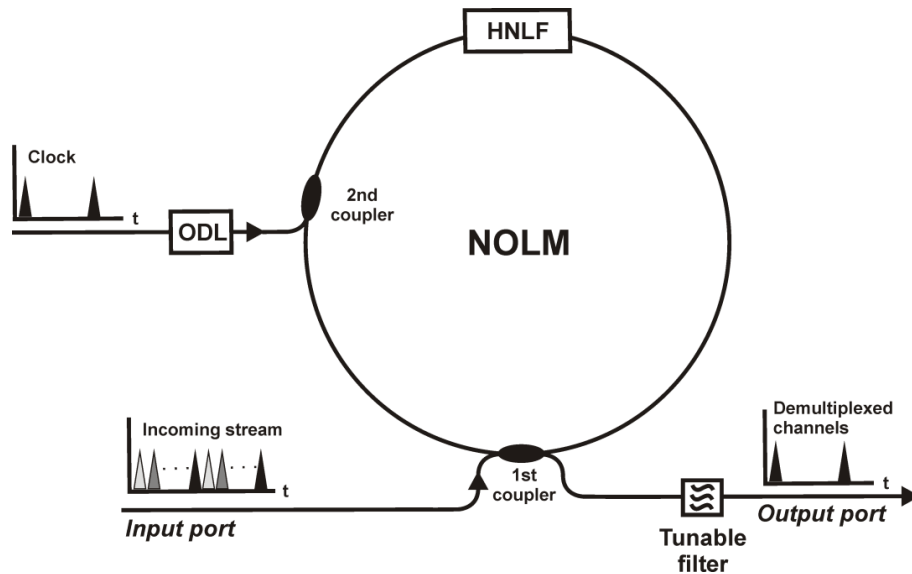
Ωστόσο, λόγω των συνθηκών ταύτισης της φάσης, ο όρος  $\omega_4 = \omega_1 + \omega_2 - \omega_3$  είναι ο πιο σημαντικός [4.27]. Στην πραγματικότητα, η διαδικασία FWM μπορεί να δημιουργήσει την τέταρτη φασματική συνιστώσα  $\omega_4$  (που συχνά αναφέρεται και ως idler) από μόνο δύο συνδιαδιδόμενα σήματα θεωρώντας ότι  $\omega_1 = \omega_2$ . Η παραπάνω διαδικασία ονομάζεται Degenerated Four-Wave Mixing (DFWM) και μπορεί να χρησιμοποιηθεί για την αποπολυπλεξία OTDM σημάτων. Η οπτική διάταξη αποπολυπλεξίας προκαλεί τη μίξη της υψήρρυθμης ακολουθίας δεδομένων ( $\omega_3$ ) με το σήμα ρολογιού ( $\omega_1$ ) παράγοντας το idler στη συχνότητα  $\omega_4 = 2\omega_1 - \omega_3$ , στο οποίο η πληροφορία της φάσης του υψήρρυθμου σήματος εισόδου έχει διατηρηθεί. Σαν αποτέλεσμα, το κατάλληλο (selected) κανάλι μπορεί να ανιχνευτεί μέσω του φιλτραρίσματος του idler στο τέλος της διαδικασίας. Το Σχήμα 4.14 παρουσιάζει τη δομή του OTDM αποπολυπλέκτη που βασίζεται στη DFWM διαδικασία και το οπτικό φάσμα των σημάτων.



Σχήμα 4.14: Η δομή OTDM αποπολυπλέκτη βασισμένη στη διαδικασία DFWM. Παρουσιάζονται επίσης τα σήματα στο πεδίο του χρόνου και της συχνότητας.

#### 4.3.2.2 Ετεροδιαμόρφωση φάσης (XPM)

Ένας άλλος τύπος OTDM αποπολυπλέκτη κάνει χρήση της ολισθησης φάσης που προκαλείται μέσω του φαινομένου XPM σε διάταξη μη γραμμικού οπτικού βρόγχου κατοπτρισμού (NOLM - Nonlinear Optical Loop Mirror). Αυτή η διάταξη είναι επίσης γνωστή ως συμβολόμετρο Sagnac και τυπικά αποτελείται από δύο συζεύκτες, ένα υψηλής μη γραμμικότητας (HNLF - Highly-Nonlinear Fiber) και οπτική γραμμή καθυστέρησης (ODL - Optical Delay Line) όπως παρουσιάζεται στο Σχήμα 4.15 [4.34]-[4.36].



Σχήμα 4.15: Δομή OTDM αποπολυπλέκτη βασισμένη σε συμβολόμετρο Sagnac και στο φαινόμενο XPM.

Στον πρώτο συζεύκτη (coupler), η εισερχόμενη υψίρρυθμη ακολουθία δεδομένων χωρίζεται σε δύο ίσα τμήματα που κατευθύνονται δεξιόστροφα και αριστερόστροφα του βρόγχου. Μετά από έναν πλήρη κύκλο στο βρόγχο, τα μεταδιδόμενα στην αντίθετη κατεύθυνση σήματα συμβάλουν προσθετικά προκαλώντας το εισερχόμενο σήμα να ταξιδέψει πίσω στη θύρα εισόδου (input port). Από την άλλη μεριά, αν τα αντίθετης κατεύθυνσης σήματα συνέβαλαν αναιρετικά, η εισερχόμενη ακολουθία θα ταξίδευε στη θύρα εξόδου (output port). Η διαδικασία αυτή μπορεί να εκτελεστεί μέσω της πρόκλησης ολίσθησης φάσης  $\pi$  σε ένα από τα δύο αντίθετης κατεύθυνσης σήματα και επιτυγχάνεται μέσω του φαινομένου XPM. Το φαινόμενο XPM διεγείρεται από το σήμα ρολογιού (clock signal) που βρίσκεται σε άλλο μήκος κύματος και διαθέτει ρυθμό μετάδοσης που είναι ακέραιο υποπολλαπλάσιο της ταχύτητας του σήματος εισόδου, ενώ εισάγεται στο βρόγχο μέσω ενός δεύτερου συζεύκτη. Σαν αποτέλεσμα, μόνο το κανάλι που επικαλύπτεται (υπερτίθεται) με το σήμα ρολογιού αποπολυπλέκεται στη θύρα εξόδου. Η HNLF ίνα αποτελεί το μη γραμμικό στοιχείο της διάταξης [4.37] ενώ το ODL χρησιμοποιείται για την επιλογή του κάθε ανεξάρτητου οπτικού καναλιού. Το αποπολυπλεγμένο σήμα στη θύρα εξόδου, ωστόσο, συνοδεύεται από τμήματα του σήματος ρολογιού και απαιτείται η χρήση οπτικού ζωνοπερατού φίλτρου για το διαχωρισμό της επιθυμητής φασματικής συνιστώσας.

### 4.3.3 Διασπορά ανώτερης τάξης

Παρόμοια με τη χρωματική διασπορά, η διασπορά ανώτερης τάξης εμφανίζεται λόγω της εξάρτησης του δείκτη διάθλασης της ίνας από το μήκος κύματος του σήματος διάδοσης. Αν ένα σύστημα λειτουργεί στο μήκος κύματος μηδενικής διασποράς ή η παράμετρος  $\beta_2$  της ίνας είναι πλήρως αντισταθμισμένη, οι παλμοί του σήματος διάδοσης εξακολουθούν να υπόκεινται σε χρονική διεύρυνση και αποκτούν ασύμμετρα

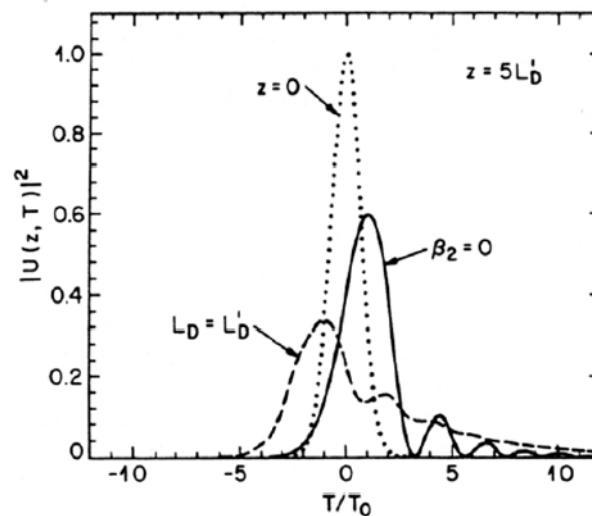
μορφή. Αυτό πραγματοποιείται διότι κάθε φασματική συνιστώσα του σήματος «βλέπει» διαφορετικό δείκτη διάθλασης της ίνας λόγω της κλίσης διασποράς (dispersion slope -  $S$ ). Η κλίση αυτή συχνά αναφέρεται ως διαφορική παράμετρος διασποράς (differential dispersion parameter) και δίνεται από τη σχέση:

$$S = \left(\frac{2\pi c}{\lambda^2}\right)^2 \beta_3 + \left(\frac{4\pi c}{\lambda^3}\right) \beta_2 \quad (4.30)$$

όπου

$$\beta_3 = \frac{d\beta_2}{d\omega} \quad (4.31)$$

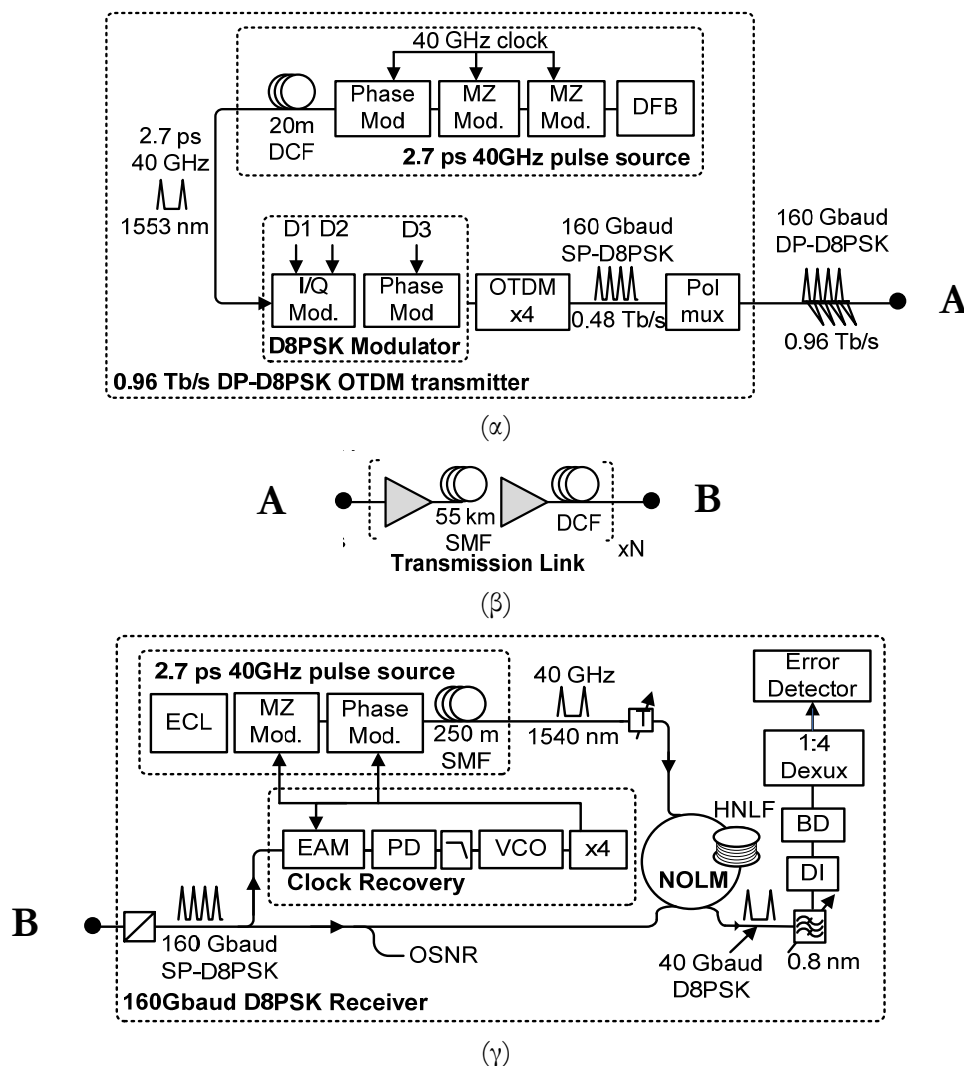
Στην εξίσωση (4.30),  $c$  είναι η ταχύτητα του φωτός,  $\lambda$  είναι το κεντρικό μήκος κύματος του σήματος, και  $\omega$  η γωνιακή συχνότητα. Η διασπορά ανώτερης τάξης θεωρείται τυπικά αμελητέα για τα μη OTDM συστήματα, καθώς το σήμα διαθέτει στενότερο φασματικό εύρος (λιγότερο από 1 nm). Ωστόσο, θα πρέπει να ληφθεί υπόψη στα OTDM συστήματα όπου ο ρυθμός μετάδοσης των σημάτων μπορεί να είναι και δέκα φορές μεγαλύτερος σε σχέση με τα μη OTDM συστήματα [4.29]. Το Σχήμα 4.16 απεικονίζει έναν παλμό με χρονικό εύρος ημίσειας ισχύος (FWHM) ίσο με 1 ps για διαφορετικά σενάρια μετάδοσης. Οι καμπύλες σε αυτό το γράφημα αναπαριστούν τους παλμούς σε αποστάσεις μετάδοσης  $z = 0$  (γραμμές με τελείες) και  $z = 5L_D$  με απουσία (γραμμές με παύλες) και παρουσία (συμπαγές γραμμές) χρωματικής διασποράς. Για  $z = 5L_D$  είναι φανερό η διαπλάτυνση παλμού και η εμφάνιση pedestals λόγω διασποράς ανώτερης τάξης με αποτέλεσμα την υποβάθμιση της ποιότητας του σήματος καθώς τα γειτονικά κανάλια παρεμβάλουν μεταξύ τους. Το μήκος διασποράς  $L_D$  δίνεται από τη σχέση  $L_D = T_0^2/|\beta_2|$  ενώ το μήκος διασποράς ανώτερης τάξης  $L'_D$  ορίζεται ως  $L'_D = T_0^3/|\beta_3|$ .



Σχήμα 4.16: Κυματομορφές παλμών κατά τη διάδοσή τους σε οπτική ίνα με παρουσία φαινομένων διασποράς ανώτερης τάξης.

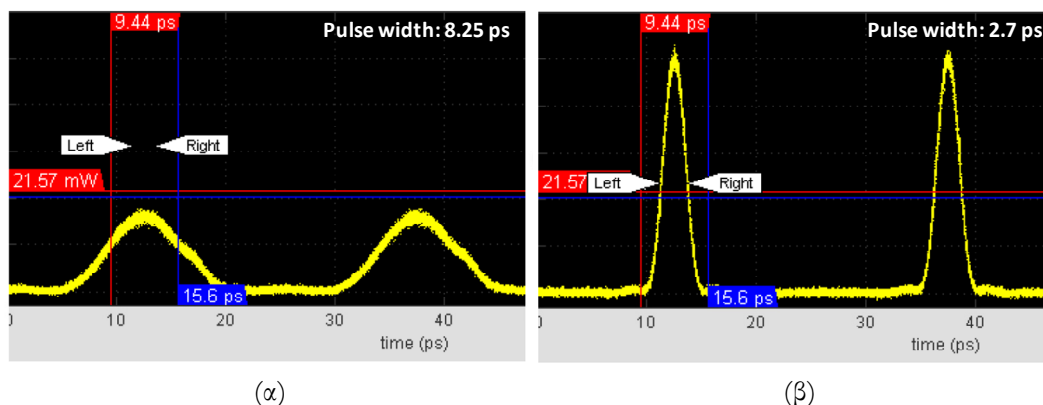
#### 4.4 Πειραματική μελέτη μετάδοσης οπτικών 160 Gbaud D8PSK OTDM σημάτων 0.87 Tb/s σε απόσταση 110 km και 0.44 Tb/s σε απόσταση 220 km

Σε αυτήν την υποενότητα μελετήθηκε για πρώτη φορά πειραματικά η μετάδοση σε απόσταση 220 km 0.44 Tb/s D8PSK OTDM σημάτων και σε απόσταση 110 km 0.87 Tb/s σημάτων χρησιμοποιώντας την τεχνική πολυπλεξίας PDM [4.38] στα πλαίσια του Ευρωπαϊκού Δικτύου Αριστείας EURO-FOS. Τα πολυπλεγμένα στην πόλωση σήματα συχνά αναφέρονται στη βιβλιογραφία ως σήματα διπλής πόλωσης (DP - Dual-Polarization), ενώ σε αντίθετη περίπτωση αναφέρονται ως σήματα απλής πόλωσης (SP - Single-Polarization). Τα δύο OTDM-D8PSK σήματα διαθέτουν συνολικό ρυθμό μετάδοσης 0.48 Tb/s και 0.96 Tb/s αντίστοιχα και επιτυγχάνουν ρυθμό σφαλμάτων (BER - Bit-Error Rate) στο τέλος της οπτικής ζεύξης μετάδοσης καλύτερο από  $10^{-3}$  που απαιτείται για ανίχνευση χωρίς λάθη (error free) μέσω της εφαρμογής 10% πλεονασμού για την άμεση διόρθωση λαθών (FEC - Forward Error Correction).



Σχήμα 4.17: Πειραματική διάταξη του 160 Gbaud DP-D8PSK OTDM συστήματος. Αποτελείται από: (α) τον πομπό, (β) τη ζεύξη μετάδοσης και (γ) το δέκτη.

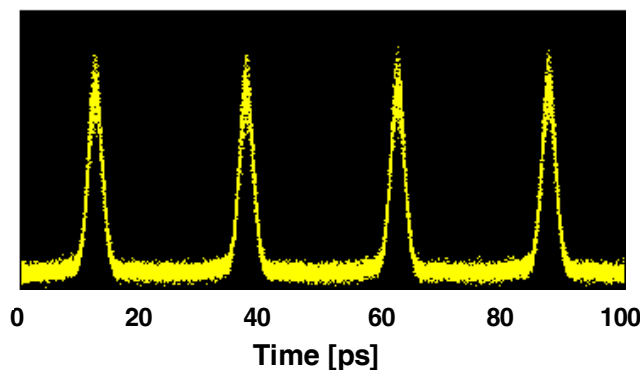
Η πειραματική διάταξη μελέτης του 160 Gbaud DP-D8PSK OTDM συστήματος παρουσιάζεται στο Σχήμα 4.17 και αποτελείται από τον πομπό (Σχήμα 4.17α), την οπτική ζεύξη μετάδοσης (Σχήμα 4.17β) και το δέκτη (Σχήμα 4.17γ). Για την παραγωγή πολύ στενών παλμών, ώστε να εφαρμοστεί η OTDM τεχνική, η έξοδος laser κατανεμημένης ανάδρασης (DFB laser - Distributed Feedback laser) μήκους κύματος 1553 nm εισέρχεται από δύο σε σειρά διαμορφωτές Mach-Zehnder (MZM - Mach-Zehnder Modulator) και στη συνέχεια από ένα διαμορφωτή φάσης (PM - Phase Modulator). Και οι τρεις διαμορφωτές δέχονται ως ηλεκτρική είσοδο συνημιτονοειδή σήματα συχνότητας 40 GHz. Η έξοδος της τελικής διάταξης είναι οπτική παλμική ακολουθία (σήμα ρολογιού) συχνότητας 40 GHz, κάθε παλμός της οποίας διαθέτει χρονικό εύρος  $\sim 8.2$  ps που αντιστοιχεί σε 33% κύκλο καθήκοντος (DC - Duty-Cycle) ενώ διαθέτει και πολύ υψηλό chirp. Οι chirped παλμοί συμπιέζονται περαιτέρω στα  $\sim 2.7$  ps, με την εισαγωγή τους σε ένα ισοστάθμισης διασποράς (DCF - Dispersion Compensating Fiber) μήκους 20 m [4.39], ενώ τέλος εισέρχονται στο 40 Gbaud D8PSK διαμορφωτή. Το Σχήμα 4.18 παρουσιάζει τη διαδικασία συμπίεσης της παλμικής ακολουθίας εισόδου στον D8PSK διαμορφωτή. Απεικονίζεται η μορφή και το χρονικό εύρος των παλμών (pulse width) στην έξοδο του δεύτερου MZM (Σχήμα 4.18α) και στην τελική έξοδο της DCF ίνας (Σχήμα 4.18β).



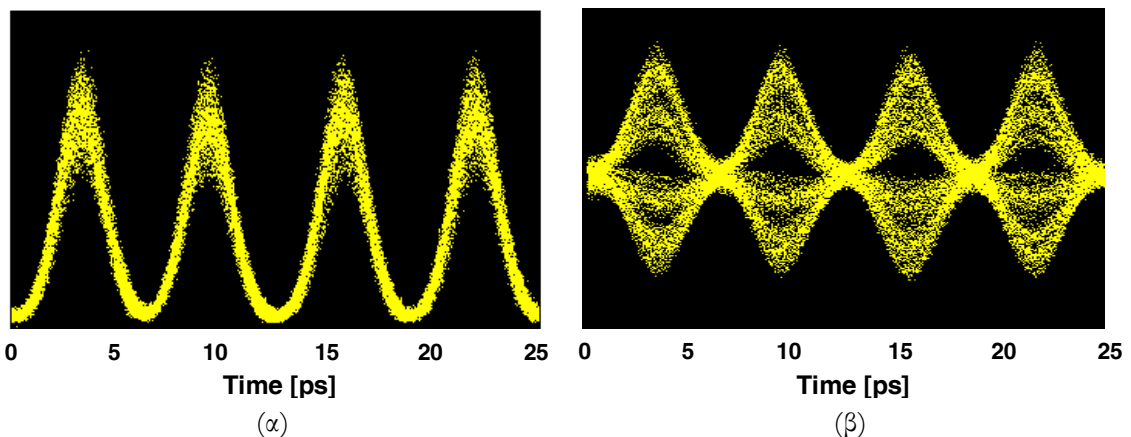
Σχήμα 4.18: Μορφή και χρονικό εύρος παλμών της ακολουθίας εισόδου στο D8PSK διαμορφωτή στην έξοδο: (α) του δεύτερου MZM και (β) της ίνας DCF.

Η διάταξη του 40 Gbaud D8PSK διαμορφωτή αποτελείται από έναν IQ διαμορφωτή σε σειρά με έναν PM, όπως περιγράφηκε στην Ενότητα 4.1.1. Ο IQ διαμορφωτής οδηγείται από δύο 40 Gb/s ηλεκτρικές ακολουθίες δεδομένων ( $D_1$  και  $D_2$ ), με χρονική καθυστέρηση η μία από την άλλη επτά συμβόλων (175 ps), σχηματίζοντας ένα 40 Gbaud DQPSK σήμα. Ο PM που ακολουθεί οδηγείται από τρίτη ηλεκτρική ακολουθία δεδομένων ( $D_3$ ), ομοίως στα 40 Gb/s, προκαλώντας την απαραίτητη ολίσθηση φάσης  $\pi/4$  για το σχηματισμό του τελικού D8PSK σήματος στα 40 Gbaud. Οι ηλεκτρικές ακολουθίες ( $D_1$ ,  $D_2$  και  $D_3$ ) που οδηγούν τους τρεις διαμορφωτές είναι ψευδοτυχαίες δυαδικές ακολουθίες (ΨΔΑ) έβδομης τάξης, μη συσχετισμένες μεταξύ τους, και επιλέχτηκαν έτσι ώστε να διατηρηθούν τα ψευδοτυχαία χαρακτηριστικά του

σήματος και στην έξοδο του OTDM σταδίου. Στο διαμορφωμένο κατά φάση σήμα εφαρμόζεται στη συνέχεια πολυπλεξία διαίρεσης χρόνου τετραπλασιάζοντας ( $\times 4$ ) το ρυθμό μετάδοσής του με αποτέλεσμα το σχηματισμό ενός 160 Gbaud D8PSK σήματος απλής πόλωσης (SP), συνολικής ταχύτητας 0.48 Tb/s. Στη συνέχεια, στο σήμα εφαρμόζεται πολυπλεξία διαίρεσης πόλωσης (PDM) αποδίδοντας ένα διπλής πόλωσης (DP) σήμα ρυθμού μετάδοσης 0.96 Tb/s. Το στάδιο της PDM τεχνικής υλοποιήθηκε μέσω της χρήση ενός ελεγκτή πόλωσης (PC - Polarization Controller), ενός 3 dB συζεύκτη διατήρησης της πολωτικής κατάστασης και ενός διαχωριστή πόλωσης (PBS - Polarization Beam Splitter). Το Σχήμα 4.19 απεικονίζει την κυματομορφή του 40 Gbaud SP-D8PSK σήματος. Το Σχήμα 4.20α, αντίστοιχα, παρουσιάζει την κυματομορφή του 160 Gbaud SP-D8PSK σήματος φανερώνοντας ότι τα τέσσερα OTDM κανάλια διαθέτουν τη σωστή χρονική ευθυγράμμιση και αμελητέες διαφορές πλάτους. Ο θόρυβος πλάτους που εντοπίζεται στην κυματομορφή οφείλεται κυρίως στη μη ακριβή λειτουργία του IQ διαμορφωτή και πιθανότατα στη μικρή παρεμβολή ανάμεσα στα pedestals των παλμών και στα γειτονικά κανάλια. Παρ' όλα αυτά, τα διαγράμματα οφθαλμού των τεσσάρων αποκωδικοποιημένων OTDM καναλιών που παρουσιάζονται στο Σχήμα 4.20β και παρατηρήθηκαν με χρήση οπτικού συστήματος ισορροπημένης ανίχνευσης [4.40] δείχνουν όμοια και συμπεραίνουμε ότι όλα τα κανάλια έχουν παρόμοια απόδοση.



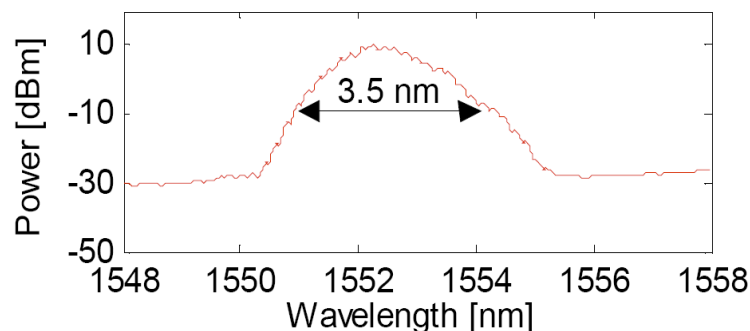
Σχήμα 4.19: Κυματομορφή 40 Gbaud SP-D8PSK σήματος.



Σχήμα 4.20: (α) Κυματομορφή και (β) διαγράμματα οφθαλμού των αποκωδικοποιημένων OTDM καναλιών του 160 Gbaud SP-D8PSK σήματος.



Το Σχήμα 4.21 παρουσιάζει το πειραματικά καταγεγραμμένο φάσμα του 0.48 Tb/s SP-D8PSK σήματος αμέσως μετά τον πομπό με φασματική ανάλυση 0.1 nm.



Σχήμα 4.21: Φάσμα 160 SP-D8PSK σήματος μετά τον πομπό. Φασματική ανάλυση: 0.1 nm.

Το OSNR του σήματος μετά τον πομπό μετρήθηκε στα 48 dB. Το 20 dB εύρος ζώνης του σήματος βρέθηκε ίσο με 435 GHz (3.5 nm), προσφέροντας με αυτόν τον τρόπο τη δυνατότητα για φασματική απόδοση 1 bit/s/Hz για απλής πόλωσης σήμα και 2 bit/s/Hz για ένα DP-D8PSK σήμα.

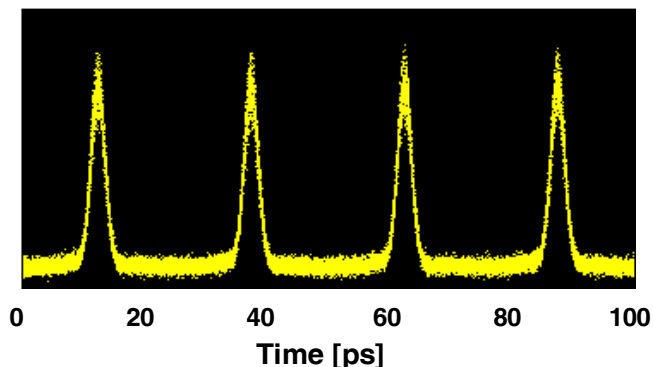
Η οπτική ζεύξη που χρησιμοποιήθηκε για την επίτευξη απόστασης μετάδοσης στα 220 km αποτελείται από τέσσερα τμήματα μονορρυθμικής ίνας (SMF - Single-Mode Fiber) μήκους 55 km και κατάλληλο μήκος DCF ίνας, ενώ EDFAs δύο σταδίων τοποθετήθηκαν μεταξύ αυτών όπως παρουσιάζεται στο Σχήμα 4.17β. Η μέση τιμή απωλειών για την SMF και την DCF ίνα σε κάθε ένα από τα τέσσερα τμήματα μετρήθηκε στα 11.5 dB και 8 dB αντίστοιχα. Η χρωματική διασπορά στη ζεύξη ισοσταθμίστηκε με ακρίβεια  $\pm 0.5$  ps/nm, ενώ σε απόσταση 220 km η διασπορά ανώτερης τάξης και η διαφορική καθυστέρηση ομάδας εκτιμήθηκαν στα 12 ps/nm<sup>2</sup> και 0.8 ps αντίστοιχα. Καθώς το 160 Gbaud DP-D8PSK σήμα εισέρχεται στη μεριά του δέκτη (Σχήμα 4.17γ) εισάγεται σε PBS για την επιλογή μίας εκ των δύο ορθογώνιων συνιστωσών πόλωσης του. Το σήμα απλής πόλωσης (SP) που προκύπτει διαχωρίζεται στη συνέχεια σε δύο μέρη. Το ένα μέρος οδηγείται στη μονάδα ανάκτησης ρολογιού (clock recovery) ενώ το άλλο εισέρχεται στο στάδιο OTDM αποπολυπλεξίας. Στη μονάδα της ανάκτησης ρολογιού, ένας βρόγχος κλειδώματος φάσης (PLL - Phase-Locked Loop), που αποτελείται από ένα 40 GHz διαμορφωτή ηλεκτρο-απορρόφησης (EAM - Electro-Absorption Modulator), ένα φωτοανιχνευτή (PD - Photo Detector), ένα χαμηλοπερατό φίλτρο (LPF - Low-Pass Filter), έναν ταλαντωτή 10 GHz ελεγχόμενο από τάση (VCO - Voltage-Controlled Oscillator) και έναν ηλεκτρονικό τετραπλασιαστή, χρησιμοποιείται για την εξαγωγή του απαραίτητου σήματος ρολογιού από το μεταδιδόμενο σήμα για συγχρονισμό στο δέκτη καθώς οι παλμοί ολισθαίνουν χρονικά μετά από αποστάσεις πολλών χιλιομέτρων [4.41]. Σημειώνεται, ότι το παραπάνω κύκλωμα αποτελεί μία καινοτόμα διαδικασία ανάκτησης ρολογιού και συγχρονισμού του δέκτη καθώς οι περισσότερες υλοποιήσεις κάνουν χρήση ενός βοηθητικού σήματος ρολογιού το οποίο διαδίδεται ταυτόχρονα με το

σήμα δεδομένων στην οπτική ζεύξη μετάδοσης. Το σήμα εισόδου στη μονάδα ανάκτησης ρολογιού δειγματοληπτείται από τον EAM και η οπτική έξοδος του ανιχνεύεται από τον PD. Η ηλεκτρική έξοδος του PD, που ονομάζεται τάση σφάλματος, φιλτράρεται μέσω του LPF ώστε να απομακρυνθεί ο θόρυβος υψηλής συχνότητας και οδηγείται στον VCO όπου προκαλεί μεταβολή της συχνότητάς του προς την κατεύθυνση που ελαττώνει τη διαφορά ανάμεσα στη συχνότητα εισόδου και (την τετραπλασιασμένη) VCO. Μόλις στο VCO αρχίζει να αλλάζει η συχνότητα, ο βρόχος είναι στην κατάσταση σύλληψης και συνεχίζει ώσπου οι συχνότητες εισόδου και VCO γίνουν ακριβώς ίδιες. Σε αυτό το σημείο, ο βρόχος είναι συγχρονισμένος. Κατά τη διάρκεια του συγχρονισμού, οι συχνότητες εισόδου και VCO είναι ίδιες εκτός από μία μικρή διαφορά φάσεως η οποία χρειάζεται για την παραγωγή τάσης σφάλματος η οποία διεγείρει τον VCO και κρατά το βρόγχο σε συγχρονισμό. Μία δεύτερη πηγή στενών παλμών, παρόμοια με εκείνη που περιγράφηκε στο κομμάτι του πομπού, χρησιμοποιήθηκε για την παραγωγή οπτικών παλμών ρολογιού συχνότητας 40 GHz και FWHM χρονικό εύρος παλμών  $\sim 2.7$  ps οι οποίοι θα λειτουργήσουν στη συνέχεια ως σήμα ελέγχου στο στάδιο της αποπολυπλεξίας. Η παραπάνω διάταξη αποτελείται από ένα laser εξωτερικής κοιλότητας (ECL - External Cavity Laser) με μήκος κύματος 1540 nm, έναν MZM και έναν PM σε σειρά για την απόκτηση του απαραίτητου chirp. Η ίνα που χρησιμοποιείται για την περαιτέρω συμπίεση των παλμών είναι τύπου SMF και μήκους 250 m. Οι δύο οπτικοί διαμορφωτές δέχονται ως ηλεκτρική είσοδο συνημιτονοειδές σήμα συχνότητας 40 GHz που προκύπτει από το κύκλωμα ανάκτησης ρολογιού που περιγράψαμε νωρίτερα.

Ο οπτικός αποπολυπλέκτης χρησιμοποιείται για να διαχωρίσει το 160 Gbaud σήμα σε τέσσερα οπτικά κανάλια δεδομένων ρυθμού μετάδοσης 40 Gbaud. Η διαδικασία αυτή είναι απαραίτητη προκειμένου να καταστεί δυνατή η αξιολόγηση του αρχικού υψίρρυθμου OTDM σήματος μέσω των ακολουθιών χαμηλότερης ταχύτητας που το συνθέτουν, καθώς τα μηχανήματα διάγνωσης που χρησιμοποιούνται διαθέτουν περιορισμένο εύρος ζώνης. Βασίζεται δε σε διάταξη NOLM και εκμεταλλεύεται το μη γραμμικό φαινόμενο XPM ανάμεσα στο 160 Gbaud D8PSK σήμα και στο 40 GHz ρολόι σε μία HNLF ίνα μήκους 65 m (Ενότητα 4.3.2.2). Η μη γραμμική ίνα που χρησιμοποιήθηκε έχει τις ακόλουθες παραμέτρους: 1.17 ps/nm/km παράμετρο διασποράς (D),  $11.5 \text{ W}^{-1}\text{km}^{-1}$  παράμετρο μη γραμμικότητας ( $\gamma$ ) και 0.82 dB/km απώλειες μετάδοσης ( $\alpha$ ). Το μικρό μήκος ίνας οδηγεί σε σχετική χρονική μετατόπιση (walk-off) των καναλιών που συνδιαδίδονται μικρότερη από 1 ps, μεγιστοποιώντας την επίδραση του φαινομένου XPM μεταξύ των παλμών δεδομένων και ρολογιού. Σαν αποτέλεσμα, προκύπτει παράθυρο μεταγωγής με χρονικό εύρος 2.8 ps επιτρέποντας την αποτελεσματική αποπολυπλεξία του 160 Gbaud σήματος. Καθένα από τα τέσσερα OTDM κανάλια επιλέγονται με την εισαγωγή της κατάλληλης χρονικής καθυστέρησης μέσω του ODL στη θύρα εισόδου του σήματος ρολογιού. Τέλος, οι τιμές της ισχύος

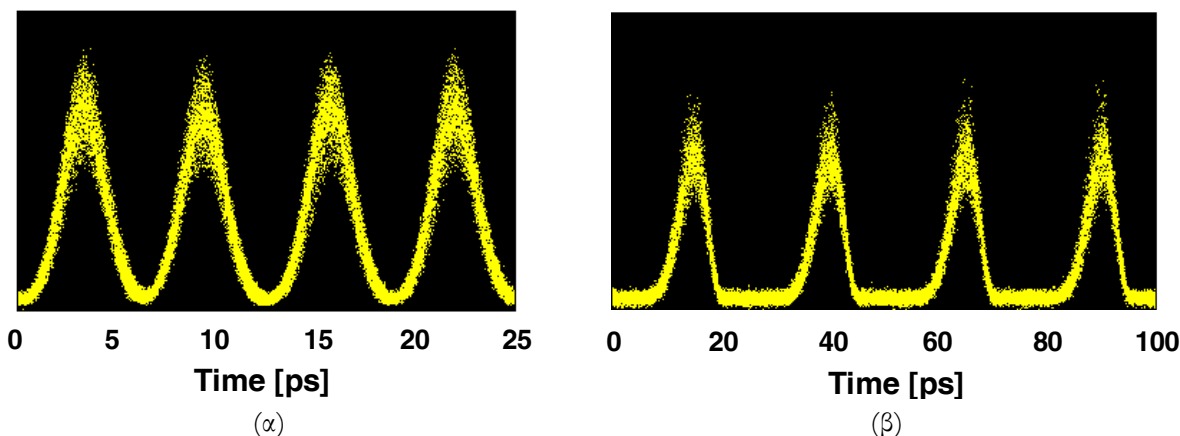


εισόδου στο NOLM για το σήμα δεδομένων και ρολογιού είναι +15 dBm και +29 dBm αντίστοιχα. Στην έξοδο του NOLM, το 40 Gbaud D8PSK σήμα απομονώνεται φασματικά με χρήση οπτικού ζωνοπερατού φίλτρου εύρους 0.8 nm. Στο Σχήμα 4.22 παρουσιάζεται η κυματομορφή του ανακτημένου σήματος ρολογιού στα 40 GHz και φανερώνεται η αποτελεσματική λειτουργία της αντίστοιχης μονάδας.



Σχήμα 4.22: Κυματομορφή του ανακτημένου σήματος ρολογιού στα 40 GHz.

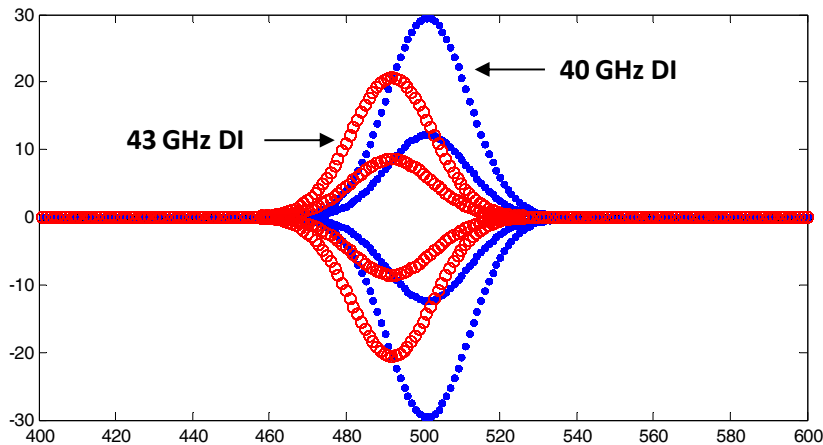
Το Σχήμα 4.23 απεικονίζει το D8PSK σήμα πριν και μετά το στάδιο της OTDM αποπολυπλεξίας.



Σχήμα 4.23: Κυματομορφή του D8PSK σήματος: (α) πριν (160 Gbaud) και (β) μετά (40 Gbaud) το στάδιο της OTDM αποπολυπλεξίας.

Στη συνέχεια, το ένα κάθε φορά από τα τέσσερα 40 Gaud D8PSK κανάλια εισέρχεται σε συμβολόμετρο καθυστέρησης 1-συμβόλου (DI) ελεύθερης φασματικής περιοχής (FSR - Free-Spectral Range) 43 GHz προκειμένου να αποδιαμορφωθεί. Σημειώνεται δε, ότι η επιλογή DI με το ακριβές FSR παίζει καθοριστικό ρόλο στην απόδοση του συστήματος. Αυτό οφείλεται στο ότι οι αποκωδικοποιημένες ακολουθίες ενός D8PSK σήματος όταν ανιχνευτούν με ισορροπημένο δέκτη (balanced detector) παρουσιάζουν μία αρκετά μικρή καθαρή περιοχή (Σχήμα 4.20β) μέσα στην οποία θα μετρηθεί μηδενικός ρυθμός σφαλμάτων. Συνεπώς, μία έστω και ελάχιστη απόκλιση μεταξύ της συχνότητας μετάδοσης των συμβόλων που εισάγονται στο DI και στο FSR του οδηγεί σε περιορισμό (σμίκρυνση) της ανοιχτής αυτής περιοχής, με αποτέλεσμα το σύστημα

να εμφανίζει λάθη για την ίδια ισχύ λήψης. Στην περίπτωση μας δεν υπήρχε διαθέσιμο DI με το ακριβές FSR των 40 GHz.

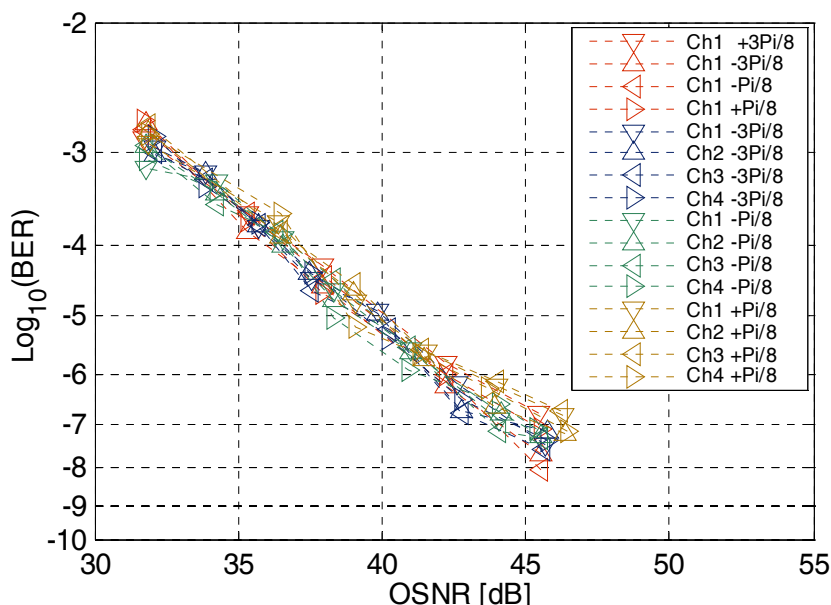


Σχήμα 4.24: Διαγράμματα οφθαλμού αποκωδικοποιημένων ακολουθιών 40 Gbaud D8PSK σήματος χρησιμοποιώντας DIs με FSR 40 GHz και 43 GHz αντίστοιχα. Αποτελέσματα μέσω προσομοίωσης.

Το Σχήμα 4.24 παρουσιάζει τα διαγράμματα οφθαλμού των αποκωδικοποιημένων ακολουθιών 40 Gbaud D8PSK σημάτων χρησιμοποιώντας DIs με FSR 40 και 43 GHz και ισορροπημένο δέκτη. Τα αποτελέσματα προέκυψαν ύστερα από μελέτη προσομοίωσης και εκτιμάται ότι η διαφορά στην απόδοση που παρουσιάζουν οι δύο περιπτώσεις είναι 3 dB.

Τέλος, το αποκωδικοποιημένο σήμα στην έξοδο του DI λαμβάνεται χρησιμοποιώντας έναν ισορροπημένο δέκτη, η έξοδος του οποίου αποπολυπλέκεται στα 10 Gb/s μέσω ηλεκτρονικού αποπολυπλέκτη 1:4. Η αξιολόγηση της απόδοσης μετάδοσης των υψίρρυθμων 160 Gbaud D8PSK σημάτων βασίστηκε σε σύγκριση BER μετρήσεων των αποκωδικοποιημένων ακολουθιών που προκύπτουν από τα 40 Gbaud D8PSK σήματα (μετά δηλαδή το στάδιο της OTDM αποπολυπλεξίας) στην είσοδο και την έξοδο της οπτική ζεύξης. Θα πρέπει να σημειωθεί ότι στην πειραματική μελέτη τα προς μετάδοση οπτικά σήματα δεν ήταν σήματα D8PSK αλλά 8PSK καθώς δεν χρησιμοποιήθηκε ηλεκτρονικός προκωδικοποιητής, με αποτέλεσμα να απαιτείται ο κατάλληλος προγραμματισμός της συσκευής μέτρησης BER (BERT - BER tester) με τις αναμενόμενες δυαδικές ακολουθίες.

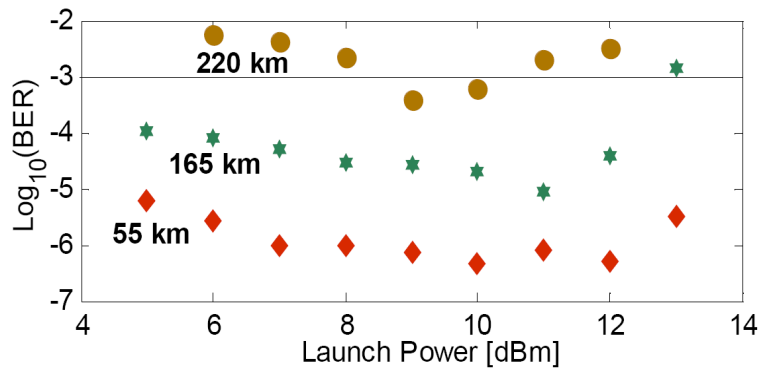
Το Σχήμα 4.25 παρουσιάζει τα αποτελέσματα για τα τέσσερα 40 Gbaud D8PSK κανάλια που προέκυψαν από το 160 Gbaud σήμα μετά από αποπολυπλεξία για την περίπτωση που το σήμα βρίσκεται στην αρχή της ζεύξης (B2B - back-to-back). Κάθε αποκωδικοποιημένη δυαδική ακολουθία των τεσσάρων OTDM καναλιών (A, B, C<sub>1</sub> και C<sub>2</sub>, Σχήμα 4.5) μετρήθηκε ανεξάρτητα μέσω της εφαρμογής κατάλληλης μετατόπισης φάσης σε έναν από τους δύο βραχίονες του 43 GHz DI ( $\pm\pi/8$  και  $\pm 3\pi/8$ ), παράγοντας με αυτόν τον τρόπο δεικαέξι καμπύλες για το σύστημα απλής πόλωσης (SP).



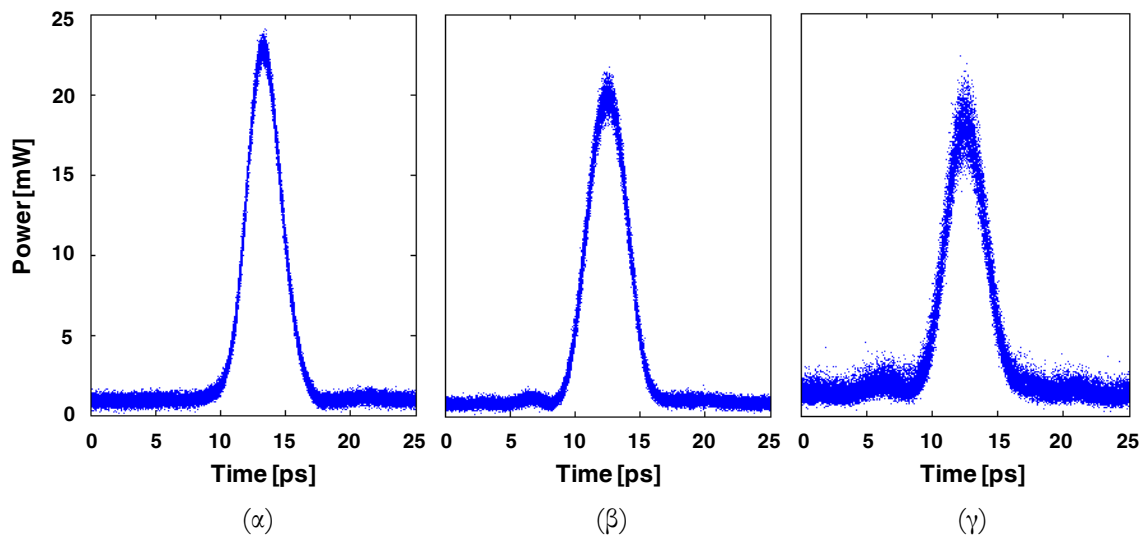
Σχήμα 4.25: Μετρήσεις BER συναρτήσει OSNR για το 160 Gbaud SP-D8PSK σήμα. Οι δεκαεξί καμπύλες απεικονίζουν τις τέσσερις αποκωδικοποιημένες δυαδικές ακολουθίες των τεσσάρων OTDM καναλιών.

Από το παραπάνω σχήμα γίνεται εμφανές ότι όλα τα OTDM κανάλια παρουσιάζουν ίδια συμπεριφορά, επιβεβαιώνοντας με αυτόν τον τρόπο τις παρατηρήσεις που κάναμε πάνω στα διαγράμματα οφθαλμού του Σχήματος 4.20β. Το OSNR που απαιτείται για  $BER = 1 \cdot 10^{-3}$ , που αποτελεί το όριο για την άμεση διόρθωση λαθών (FEC - Forward Error Correction), μετρήθηκε στα 32 dB και βρίσκεται σε πλήρη συμφωνία με τα αποτελέσματα που παρουσιάζονται στο [4.10] θεωρώντας ότι αναμένεται ποινή στο OSNR κατά 6 dB από τον τετραπλασιασμό του ρυθμού συμβόλων στα 160 Gbaud. Η επιπλέον ποινή των 2 dB οφείλεται πιθανότατα στη μεταφορά του θορύβου πλάτους σε θόρυβο φάσης στον οπτικό πολυπλέκτη που εισάγεται από την παρεμβολή μεταξύ των OTDM καναλιών. Σημειώνουμε στο σημείο αυτό, ότι για τη B2B μέτρηση δεν εφαρμόστηκε η PDM τεχνική στο D8PSK σήμα και ενώ η πόλωση μεταβαλλόταν στο σύστημα χωρίς να παρατηρείται οποιαδήποτε μεταβολή στις μετρήσεις BER μπορούμε να συμπεράνουμε η PMD είχε μικρή επίδραση στην απόδοση. Στο Σχήμα 4.26 παρουσιάζεται η απόδοση μετάδοσης του 0.44 Tb/s SP-D8PSK σήματος συναρτήσει της οπτικής ισχύος εισόδου (launch power) στα τμήματα της SMF ίνας για αποστάσεις που φτάνουν τα 220 km. Η ισχύς εισόδου για τις DCF ίνες διατηρήθηκε 5 dB χαμηλότερα από εκείνη των SMF's ( $P_{SMF} = P_{DCF} + 5dB$ ). Για κάθε απόσταση μετάδοσης, διακρίνεται υποβάθμιση της απόδοσης BER για χαμηλές τιμές launch power γεγονός που οφείλεται στο περιορισμένο OSNR που διαθέτει σε αυτές τις περιπτώσεις το σήμα καθώς επίσης και για υψηλές τιμές launch power λόγω των μη γραμμικών φαινομένων που επιδρούν αρνητικά στην ποιότητα του σήματος κατά τη διάρκεια της μετάδοσής του. Ωστόσο, οι καμπύλες φανερώνουν μια ενδιάμεση περιοχή τιμών launch power για κάθε απόσταση μετάδοσης όπου το σήμα παρουσιάζει

βέλτιστη απόδοση. Στα 220 km, η συσσωρευμένη διασπορά ανώτερης τάξης προκαλεί μετρήσιμη διαπλάτυνση του παλμού και κυμάτωση στις άκρες του όπως φανερώνει το Σχήμα 4.27. Ωστόσο, σε όλες τις αποστάσεις μετάδοσης, στις βέλτιστες τιμές launch power, η απόδοση BER είναι κάτω από τα  $1 \cdot 10^{-3}$  και συνεπώς επιτυγχάνεται ανίχνευση χωρίς λάθη (error free) μέσω χρήσης FEC. Παρά το γεγονός ότι μόνο ένα απλό κανάλι-ακολουθία απεικονίζεται στο Σχήμα 4.26, αρικετά από τα υπόλοιπα αξιολογήθηκαν παρουσιάζοντας ανάλογη συμπεριφορά.



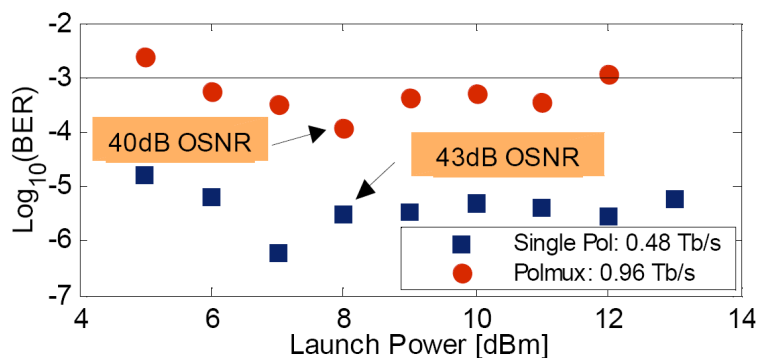
Σχήμα 4.26: Μετρήσεις BER για τη μετάδοση 0.44 Tb/s SP-D8PSK σήματος σε αποστάσεις των 55, 165 και 220 km.



Σχήμα 4.27: Επίδραση διασποράς ανώτερης τάξης στους παλμούς του 0.44 Tb/s SP-D8PSK σήματος για αποστάσεις μετάδοσης: (α) 0, (β) 100 και (γ) 200 km.

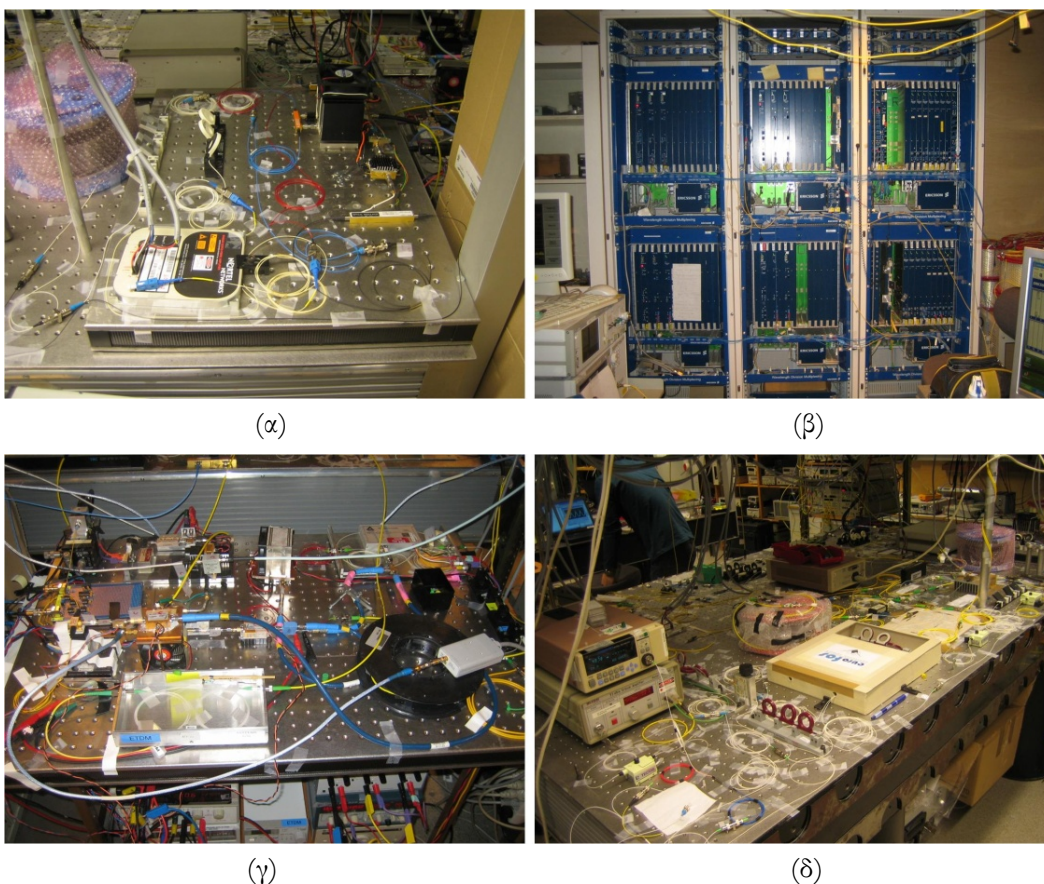
Στο Σχήμα 4.28 συγκρίνουμε την απόδοση του 0.44 Tb/s SP-D8PSK και του 0.87 Tb/s DP-D8PSK σήματος για απόσταση μετάδοσης 110 km. Όπως διακρίνεται από το σχήμα, το 0.87 Tb/s σήμα έχει ένα σημαντικό εύρος τιμών launch power για τις οποίες εμφανίζει BER καλύτερο από  $1 \cdot 10^{-3}$ . Σε σύγκριση με την περίπτωση της μονής πόλωσης (SP), η υποβάθμιση της απόδοσης του σήματος διπλής πόλωσης (DP) οφείλεται κατά ένα βαθμό στο περιορισμένο OSNR που διαθέτει λόγω της πολυπλεξίας πόλωσης αλλά και από την παρεμβολή μεταξύ των δύο ορθογώνιων καταστάσεων πόλωσης. Ωστόσο, οι μετρήσεις BER είναι κάτω από το όριο FEC για

όλο το εύρος τιμών launch power. Επιπλέον, επιβεβαιώσαμε ότι η απόδοση μετάδοσης είναι όμοια και για τις δύο ορθογώνιες πολώσεις.



Σχήμα 4.28: Μετρήσεις BER για τα 0.44 Tb/s και 0.87 Tb/s D8PSK σήματα για απόσταση μετάδοσης 110 km.

Τέλος, το Σχήμα 4.29 απεικονίζει τέσσερα βασικά τμήματα της πειραματικής διάταξης. Πιο συγκεκριμένα, εικονίζονται η διάταξη σχηματισμού του 40 Gbaud D8PSK σήματος (Σχήμα 4.29α), η οπτική ζεύξη μετάδοσης (οπτικοί ενισχυτές και τμήματα SMF-DCF ίνας) (Σχήμα 4.29β), το κύκλωμα της ανάκτησης ρολογιού (Σχήμα 4.29γ) και το σύστημα της OTDM αποπολυπλεξίας (Σχήμα 4.29δ).



Σχήμα 4.29: Φωτογραφίες των βασικών υποσυστημάτων που χρησιμοποιήθηκαν κατά την πειραματική μελέτη της μετάδοσης 160 Gbaud OTDM D8PSK σημάτων: (α) Διάταξη διαμόρφωσης 40 Gbaud D8PSK σημάτων, (β) οπτική ζεύξη μετάδοσης, (γ) κύκλωμα ανάκτησης ρολογιού και (δ) οπτική διάταξη OTDM αποπολυπλεξίας.



## 4.5 Σύνοψη - Συμπεράσματα

Στο Κεφάλαιο 4 παρουσιάστηκε η σχεδίαση και η υλοποίηση συστήματος μετάδοσης υψίρρυθμων OTDM D8PSK σημάτων. Στο σχήμα διαμόρφωσης D8PSK, κάθε σύμβολο μετάδοσης μεταφέρει τρία δυφία κωδικοποιημένης πληροφορίας γεγονός που το καθιστά ιδιαίτερα αποδοτικό καθώς εκμεταλλεύεται με τον καλύτερο δυνατό τρόπο το διαθέσιμο φάσμα σε σύγκριση με τα προηγμένα σχήματα διαμόρφωσης DPSK και DQPSK. Για πρώτη φορά, παρουσιάζεται η πειραματική μελέτη της μετάδοσης 0.87 Tb/s DP-D8PSK OTDM σήματος σε απόσταση των 110 km με χρήση καινοτόμου κυκλώματος ανάκτησης ρολογιού στην έξοδο της οπτικής ζεύξης, αποφεύγοντας τη μετάδοση βοηθητικού σήματος ρολογιού ταυτόχρονα με το σήμα δεδομένων για το συγχρονισμό των μηχανημάτων διάγνωσης στο δέκτη, όπως συνήθως συμβαίνει με τις περισσότερες υλοποιήσεις των συστημάτων μετάδοσης. Τα αποτελέσματα έδειξαν τη δυνατότητα χρήσης του σχήματος διαμόρφωσης D8PSK για την επίτευξη ρυθμών μετάδοσης Tb/s για ένα μήκος κύματος, χωρίς τη χρήση σύγχρονης ανίχνευσης (coherent reception).

Πιο συγκεκριμένα, στην Ενότητα 4.1 παρουσιάστηκε η αρχιτεκτονική του συστήματος μετάδοσης σημάτων διαμορφωμένων κατά D8PSK. Αποτελείται δε, από το ηλεκτρονικό κύκλωμα του προκωδικοποιητή και τη διάταξη του διαμορφωτή στη μεριά του πομπού, από τη ζεύξη μετάδοσης, και από τους αποδιαμορφωτές (αποκωδικοποιητές) και δέκτες στο τελικό στάδιο της ανίχνευσης. Στη συνέχεια, περιγράφηκαν αναλυτικά οι βασικές οπτικές διατάξεις σχηματισμού και ανίχνευσης οπτικών D8PSK σημάτων.

Στην Ενότητα 4.2 παρουσιάστηκαν οι υποβαθμίσεις που προοικαλούνται στα διαμορφωμένα στη φάση σήματα κατά τη μετάδοσή τους σε αποστάσεις πολλών χιλιομέτρων. Σε αυτές συγκαταλέγονται ο θόρυβος ASE, από τους EDFAs της ζεύξης μετάδοσης, η χρωματική διασπορά (CD), η διασπορά τρόπων πόλωσης (PMD) και η αυτοδιαμόρφωση φάσης (SPM). Ο ASE θόρυβος οδηγεί στον περιορισμό του διαθέσιμου OSNR του σήματος με αποτέλεσμα η χωρίς λάθη μετάδοσή του να γίνεται σε όλο και μικρότερες αποστάσεις. Η CD οδηγεί με τη σειρά της σε διασυμβολική παρεμβολή και συνεπώς σε υποβάθμιση της ποιότητας του σήματος. Η PMD προοικαλεί τη διαπλάτυνση των παλμών του σήματος και οφείλεται στη διαφορετική ταχύτητα διάδοσης των δύο ορθογώνιων καταστάσεων πόλωσης λόγω διπλοθλαστικότητας. Τέλος, η SPM από μόνη της δεν προοικαλεί κάποια ιδιαίτερη επίδραση στα σήματα που είναι διαμορφωμένα στη φάση καθώς η μη γραμμική μετατόπιση φάσης που εισάγεται σε κάθε σύμβολο είναι ίδια. Ωστόσο, με παρουσία CD οι παλμοί των σημάτων αποκτούν θόρυβο πλάτους που στη συνέχεια μετατρέπεται σε θόρυβο φάσης και έχει σαν αποτέλεσμα την υποβάθμιση της ποιότητας του σήματος.

Στην Ενότητα 4.3 παρουσιάστηκε η τεχνική πολυπλεξίας OTDM που οδηγεί στην περαιτέρω αξιοποίηση του διαθέσιμου εύρους ζώνης των οπτικών συστημάτων μετάδοσης και περιγράφηκαν διατάξεις OTDM πολυπλεξίας και αποπολυπλεξίας. Πιο συγκεκριμένα, η περίπτωση της OTDM αποπολυπλεξίας βασίζεται στα φαινόμενα της μίξης τεσσάρων φωτονίων (FWM) και της ετεροδιαμόρφωσης φάσης (XPM). Στην ίδια ενότητα παρουσιάστηκε και η διασπορά ανώτερης τάξης που γίνεται ιδιαίτερα εμφανής στα OTDM συστήματα, όπου το εύρος ζώνης των σημάτων είναι ιδιαίτερα μεγάλο. Η διασπορά ανώτερης τάξης προκαλεί τη διαπλάτυνση των παλμών του σήματος και τη δημιουργία pedestals στα άκρα τους για μεγάλες αποστάσεις μετάδοσης. Σαν αποτέλεσμα, γειτονικά κανάλια παρεμβάλουν μεταξύ τους οδηγώντας στην υποβάθμιση του σήματος.

Τέλος, στην Ενότητα 4.4 παρουσιάστηκε η δυνατότητα μετάδοσης 0.44 Tb/s SP-D8PSK OTDM σήματος σε αποστάσεις που φτάνουν τα 220 km καθώς και η μετάδοση 0.87 Tb/s DP-D8PSK OTDM σήματος σε απόσταση 110 km με χρήση FEC, η οποία συνιστά και την πρώτη πειραματική απόδειξη διεθνώς της εφαρμογής OTDM D8PSK σημάτων σε μετάδοση εκατοντάδων χιλιομέτρων και ταχύτητες που φτάνουν τα Tb/s.





## Αναφορές

- [4.1] R. Freund, M. Seimetz, L. Molle, T. Baghdasaryan, M. Forzati, J. Martensson, “Next generation optical networks based on higher-order modulation formats, coherent receivers and electronic distortion equalization,” ICTON-MW 2009, pp.1-6, Dec. 2009.
- [4.2] P. J. Winzer and R.-J. Essiambre, “Advanced Modulation Formats for High-Capacity Optical Transport Networks,” IEEE J. Lightwave Technol. 24 (12), Dec 2006, pp. 4711-4728.
- [4.3] I. Morita and N. Edagawa, “50-GHz-spaced 64 x 42.7 Gbit/s Transmission Over 8200 km Using Pre-filtered CS-RZ DPSK Signal and EDFA Repeaters,” in ECOC 2003, paper Th4.3.1, Rimini Italy, 2003.
- [4.4] R. A. Griffin and A. C. Carter, “Optical differential quadrature phase-shift key (oDQPSK) for high capacity optical transmission,” in Proc. OFC 2002, Paper WX6, 2002.
- [4.5] E. Lach, and W. Idler, “Modulation formats for 100G and beyond,” Optical Fiber Technology 17 (5), pp. 377-386, 2011.
- [4.6] C. Kim et al., “Direct-detection optical differential 8-level phase-shift keying (OD8PSK) for spectrally efficient transmission,” OSA Opt. Express 12 (15), pp. 3415–3421, 2004.
- [4.7] C. Schmidt-Langhorst et al, “Generation and Coherent Time-Division Demultiplexing of up to 5.1 Tb/s Single-Channel 8-PSK and 16-QAM Signals,” in Proc. OFC 2009, Paper PDPC6, 2009.
- [4.8] A. Gnauck, S. Chandrasekhar, J. Leuthold, and L. Stulz, “Demonstration of 42.7-Gb/s DPSK receiver with 45 photons/bit sensitivity,” IEEE Photon. Technol. Lett. 15 (1), pp. 99–101, Jan. 2003.
- [4.9] P. J. Winzer, G. Raybon, H. Song, A. Adamiecki, S. Corteselli, A. H. Gnauck, D. A. Fishman, C. Doerr, S. Chandrasekhar, L. L. Buhl, T. J. Xia, G. Wellbrock, W. Lee, B. Basch, T. Kawanishi, K. Higuma, and Y. Painchaud, “100-Gb/s DQPSK transmission: From laboratory experiments to field trials,” IEEE J. Lightw. Technol. 26 (20), pp. 3388–3402, Oct. 2007.
- [4.10] E. Tipsuwannakul, M. Sköld, M. Karlsson, and P. A. Andrekson, “Transmission of 240 Gb/s PM-RZ-D8PSK over 320 km in 10 Gb/s NRZ-OOK WDM system,” in Proc. OFC 2010, Paper OMJ2, 2010.
- [4.11] J. B. Jensen, T. Tokle, Y. Geng, P. Jeppesen, M. Serbay, and W. Rosenkranz, “Dispersion tolerance of 40 Gbaud multilevel modulation formats with up to 3 bits per symbol,” in Proc. LEOS, Oct. 2006, pp. 494–495.

- [4.12] M. Nakazawa et al, “TDM single channel 640 Gbit/s transmission experiment over 60 km using 400 fs pulse train and walk-off free, dispersion flattened nonlinear optical loop mirror”, *Electronics Letters* 34 (9), pp. 907-908, 1998.
- [4.13] S.A. Hamilton, B.S. Robinson, T.E. Murphy, S.J. Savage, E.P. Ippen, “100 Gb/s optical time-division multiplexed networks,” *IEEE J. Lightwave Technol.* 20 (12), Dec. 2002, pp. 2086-2100.
- [4.14] P. Guan, T. Hirano, K. Harako, Y. Tomiyama, T. Hirooka, and M. Nakazawa, “2.56 Tbit/s/ch polarization-multiplexed DQPSK transmission over 300 km using time-domain optical Fourier transformation,” *OSA Opt. Express* 19 (26), pp. B567-B573, 2011.
- [4.15] C. Schmidt-Langhorst et al, “Single-channel 1-Tb/s Transmission over 480 km DMF for Future Terabit Ethernet Systems,” in *Proc. OFC 2009*, paper OTuN5, 2009.
- [4.16] C. Zhang et al, “Straight-Line 1,073-km Transmission of 640-Gbit/s Dual-Polarization QPSK Signals on a Single Carrier,” in *Proc. ECOC 2009*, Paper PD2.8, 2009.
- [4.17] E. Tipsuwannakul, M. Skold, M Karlsson, P.A. Andrekson, “Comparison of 112-Gb/s PM-RZ-DQPSK and PM-RZ-D8PSK in Terms of OSNR Requirement and Transmission Impairments,” *IEEE Photon. Technol. Lett.* 21 (22), pp.1680-1682, Nov. 2009.
- [4.18] B. Sklar, “*Digital Communications: Fundamentals and Applications*,” Prentice Hall PTR, Upper Saddle River, 2001.
- [4.19] L. Zhao, H. Shankar, and A Nachum, “40G QPSK and DQPSK Modulation,” Inphi Corporation.
- [4.20] M. Ohm and J. Speidel, “Differential optical 8-PSK with direct detection (8-DPSK/DD),” in *Proc. 4th ITG Conference on Photonic Networks*, Leipzig, Germany, May 2003, pp. 177–181.
- [4.21] H. Zhao, E. Agrell, and M. Karlsson, “Unequal bit error probability in coherent QPSK fiber-optic systems using phase modulator based transmitters,” *Eur. Trans. Telecommun.*, vol. 19, pp. 895–906, 2007.
- [4.22] Y. Han, C. Kim, and G. Li, “Simplified receiver implementation for optical differential 8-level phase-shift keying,” *Electron. Lett.* 40, pp. 1372–1373, (2004).
- [4.23] R. F. Pawula, S. O. Rice, and J. H. Roberts, “Distribution of the phase angle between two vectors perturbed by Gaussian noise,” *IEEE Trans. Commun.*, vol. COM-30, pp. 1828–1841, Aug. 1982.
- [4.24] E. Tipsuwannakul et al, “Investigation of Transmission Impairments of 40-Gbaud, Two-, Four-, and Eight-level RZ DPSK,” *IEEE Photon. Technol. Lett.* 22 (18), pp. 1376–1378, 2010.

- [4.25] G. P. Agrawal, “LightWave Technology: Telecommunication systems,” 1<sup>st</sup> Ed. Wiley-Blackwell, 2005.
- [4.26] S. Chandrasekhar and X. Liu, “Experimental investigation of system impairments in polarization multiplexed 107-Gb/s RZ-DQPSK,” in Proc. OFC 2008, San Diego, CA, 2008, paper OThU7.
- [4.27] G. P. Agrawal, “Nonlinear Fiber Optics,” Academic Press, 1995.
- [4.28] M. Nakazawa, T. Yamamoto, and K. R. Tamura, “1.28Tb/s-70km OTDM transmission using third- and fourth-order simultaneous dispersion compensation with a phase modulator,” Electron. Lett. 36 (24), pp. 2027-2029, 2000.
- [4.29] H. C. H. Mulvad, M. Galili, L. K. Oxenløwe, H. Hu, A. T. Clausen, J. B. Jensen, C. Peucheret, and P. Jeppesen, “Demonstration of 5.1 Tbit/s data capacity on a single-wavelength channel,” OSA Opt. Express 18 (2), pp. 1438–1443, 2010.
- [4.30] I. Shake, H. Takara, K. Uchiyama, I. Ogawa, T. Kitoh, T. Kitagawa, M. Okamoto, K. Magari, Y. Suzuki and T. Morioka, “160 Gbit/s full OTDM demultiplexing based on FWM of SOA-array integrated on planer lightwave circuit,” in Proc. ECOC 2001, paper Tu.L.2.2, 2001.
- [4.31] T. Mori, Y. Yamayoshi, and H. Kawaguchi, “All-optical time division and wavelength division demultiplexing of 160 Gbit/s OTDM signal by FWM in SOA,” in Proc. LEOS 2003, vol. 1, 2003, pp. 358–359.
- [4.32] G. P. Agrawal, “Fiber-Optic communication systems,” 3<sup>rd</sup> Ed., 2002.
- [4.33] G. P. Agrawal, “Application of nonlinear fiber optics,” 2<sup>nd</sup> Ed., Academic Press, 2008.
- [4.34] M. Jinno and T. Matsumoto, "Nonlinear Sagnac interferometer switch and its applications", IEEE J. Quantum Electron., vol. 28, pp. 875 -882, 1992.
- [4.35] A. M. Melo, V. Marembert, C. Schubert, C. Schmidt-Langhorst, and K. Petermann, “Design optimization of ultra-high bit-rate NOLM-based OTDM demultiplexers,” In Lasers and Electro-Optics Society, IEEE Annual Meeting, 2005.
- [4.36] V. Marembert, C. Schbert, C. Schmidt-Langhorst, M. Kroh, S. Ferber, and H. G. Weber, “Investigation of fiber based gates for time division demultiplexing up to 640 Gbit/s,” in Proc. OFC 2006, Paper OWI12, 2006.
- [4.37] Κ. Βυρσωκινός, «Αμιγώς Οπτική Επεξεργασία Δεδομένων σε Ψηφιακά Τηλεπικοινωνιακά Δίκτυα», Διδακτορική Διατριβή, Εθνικό Μετσόβιο Πολυτεχνείο, Σχολή Ηλεκτρολόγων Μηχανικών και Μηχανικών Υπολογιστών, Αθήνα 2007.
- [4.38] E. Tipsuwannakul, M. Galili, M. Bougioukos, M. Spyropoulou, J. Seoane, B. Zsigri, C. Peucheret, C. Lundström, G.-W. Lu, P.-O. Hedekvist, Ch. Kouloumentas, H. Avramopoulos, C. Ware, D. Erasme, and P. Andrekson, “0.87 Tbit/s 160 Gbaud dual-polarization D8PSK OTDM transmission over 110 km,” in Proc. ECOC 2010, Paper We.6.C.4, 2010.

- [4.39] H. Hu, H. C. H. Mulvad, C. Peucheret, M. Galili, A. Clausen, P. Jeppesen, and L. K. Oxenløwe, “10 GHz pulse source for 640 Gbit/s OTDM based on phase modulator and self-phase modulation,” *OSA Opt. Express* 19 (26), B343-B349, 2011.
- [4.40] H. Sunnerud, M. Westlund, M. Sköld, and P. A. Andrekson, “All-Optical balanced detection system with sub-ps resolution,” in *Proc. OFC 2009*, paper OThF4, 2009.
- [4.41] D. T. K. Tong, K.-L. Deng, B. Mikkelsen, G. Raybon, K. F. Dreyer, and J. E. Johnson, “160-Gb/s clock recovery using electroabsorption modulator-based phase-locked loop,” *Electron. Lett.* 36 (9), pp. 1951–1952, 2000.

## Κεφάλαιο 5.

### Ολοκληρωμένος οπτικός πολυκαναλικός πομποδέκτης σε DWDM μετάδοση σημάτων πολλαπλών ταχυτήτων και σχημάτων διαμόρφωσης

**Η** εξέλιξη των σημερινών οπτικών δικτύων επικοινωνιών οδηγείται από την αυξανόμενη χρήση 3G/4G και Internet εφαρμογών που απαιτούν μετάδοση τεράστιων φορτίων ψηφιακής πληροφορίας κατά μήκος των μητροπολιτικών δικτύων και δικτύων κορμού [5.1]. Σε μία προσπάθεια να αυξηθεί ο ρυθμός μετάδοσης δεδομένων ανά μήκος κύματος, χωρίς να θυσιαστεί πλήρως το διαθέσιμο εύρος ζώνης, αναπτύχθηκαν προηγμένα σχήματα διαμόρφωσης πολλαπλών επιπέδων όπως είναι η διαφορική ορθογωνική μεταλλαγή μετατόπισης φάσης (DQPSK - Differential Quadrature Phase-Shift Keying) και η M-αδική ορθογωνική διαμόρφωση πλάτους (QAM - Quadrature Amplitude Modulation), ενώ στη συνέχεια χρησιμοποιήθηκαν αποτελεσματικά σε οπτικές ζεύξεις μετάδοσης [5.2]-[5.4]. Παράλληλα ωστόσο με την αύξηση του αριθμού των δυφίων που υποστηρίζονται ανά σύμβολο, και κυρίως για την κωδικοποίηση QAM, αυξάνεται και η ανάγκη για χρήση πολυπλοκότερων συστημάτων ανίχνευσης και εκτίμησης ποιότητας στη μεριά του δέκτη [5.5]. Η εφαρμογή επίσης της απαραίτητης ψηφιακής επεξεργασίας σήματος (DSP - Digital Signal Processing) εισάγει επιπλέον πολυπλοκότητα στο σύστημα ενώ απαιτεί μεγαλύτερη υπολογιστική ισχύ, με αποτέλεσμα τέτοιες κωδικοποιήσεις να αποτελούν λιγότερο ενδιαφέρουσες λύσεις για χαμηλού κόστους εφαρμογές σε οπτικά δίκτυα επικοινωνιών. Συνεπώς, προβλέπεται ότι ο εξοπλισμός που υποστηρίζει τηλεπικοινωνιακή κίνηση στα 10 Gb/s θα συνεχίσει να παραμένει ενεργός και για τα επόμενα χρόνια ενώ θα τροποποιηθεί κατάλληλα προκειμένου να λειτουργεί ταυτόχρονα με τις πιο πρόσφατες 40 Gb/s εφαρμογές με σκοπό τη διατήρηση μίας απλής και αποτελεσματικής από θέμα κόστους προοπτικής εξέλιξης δικτύου.

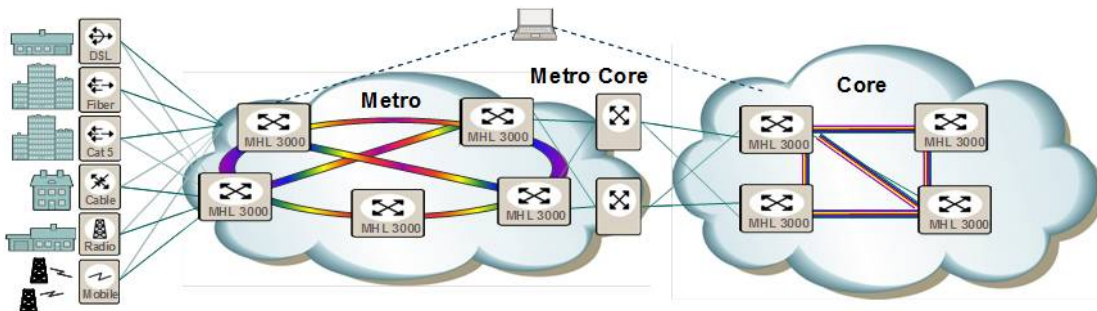
Πάνω στην ίδια κατεύθυνση, η ολοκλήρωση οπτικών κυκλωμάτων αποτελεί τεχνολογία κλειδί για την ελάφρυνση του κόστους κατασκευής και της κατανάλωσης ισχύος των συσκευών και επιτυγχάνεται μέσω ανάπτυξης υψηλής επίδοσης και μεγάλης κλίμακας

ενσωμάτωσης οπτικών δομών συστοιχίας, ικανών να αντικαταστήσουν τα συμπαγή στοιχεία σε τερματικούς σταθμούς πομπού και δέκτη. Σαν αποτέλεσμα, παρατηρείται ένα καθαρό όφελος σε θέμα κόστους και απόδοσης από την εφαρμογή τους σε οπτικά συστήματα μετάδοσης. Μέχρι σήμερα, ολοκληρωμένοι οπτικοί πομποδέκτες σε διατάξεις συστοιχίας έχουν υλοποιηθεί μέσω της χρήσης CMOS πλατφόρμας πυριτίου [5.6] και μονολιθικής ολοκλήρωσης σε φωσφορούχο ινδίο (InP - Indium Phosphide) [5.7].

Στα πλαίσια της παρούσας διατριβής παρουσιάζεται χαμηλού κόστους πολυκαναλικός πομποδέκτης για εφαρμογές οπτικών μητροπολιτικών δικτύων, ο οποίος αποτελείται από πολυκυματική πηγή laser συστοιχίας δέκα ανακλαστικών ημιαγώγιμων οπτικών ενισχυτών (RSOA - Reflective Semiconductor Optical Amplifier) σε συνδυασμό με ολοκληρωμένη συσκευή συστοιχίας δέκα ανακλαστικών διαμορφωτών ηλεκτρο-απορρόφησης (REAM - Reflective Electro-Absorption Modulator) και βασίζεται στην υβριδική ολοκλήρωση υψηλής απόδοσης μονολιθικών InP πλινθίων σε χαμηλής απώλειας επίπεδα silica-on-silicon φωτοκυματικά κυκλώματα (planar lightwave circuits) [5.8]-[5.9]. Παράλληλα, παρουσιάζεται η απόδοση της συσκευής για μετάδοση σε DWDM (Dense Wavelength-Division Multiplexing) σενάριο σημάτων πολλαπλών ταχυτήτων και σχημάτων διαμόρφωσης σε μήκος 825 km της οπτικής πλατφόρμας μετάδοσης Ericsson MHL (Multi Haul) 3000. Πιο συγκεκριμένα, η δομή του παρόντος κεφαλαίου είναι η εξής: Στην Ενότητα 5.1 γίνεται η περιγραφή του συστήματος μετάδοσης Ericsson MHL 3000 DWDM. Παρουσιάζονται οι τύποι δικτύων που μπορεί να υποστηρίξει καθώς και οι κάρτες πομποδεκτών που διαθέτει. Στην Ενότητα 5.2 δίνεται η περιγραφή της διαδικασίας κατασκευής και των χαρακτηριστικών των ολοκληρωμένων συσκευών συστοιχίας RSOAs και REAMs, ενώ παράλληλα αποδεικνύεται ο αποτελεσματικός συνδυασμός τους για το σχηματισμό ενιαίας διάταξης πομποδέκτη δέκα καναλιών συνολικής ρυθμαπόδοσης 10x10 Gb/s. Στην Ενότητα 5.3 πραγματοποιείται η πειρατική μελέτη της απόδοσης μετάδοσης πέντε καναλιών της ολοκληρωμένης διάταξης πομποδέκτη σε υβριδικό DWDM σενάριο φασματικής απόστασης καναλιών 50 GHz κατά μήκος 825 km οπτικής ζεύξης. Παράλληλα, εκτιμάται η επίδραση που προκαλείται στα σήματα του πολυκαναλικού πομποδέκτη από τα γειτονικά κανάλια κατά τη μετάδοση αλλά και ο βαθμός της επίδρασης των σημάτων της ολοκληρωμένης συσκευής στα γειτονικά της κανάλια, σε σύγκριση με την επίδραση που προκαλεί για την ίδια περίπτωση άλλος τύπος πομποδέκτη. Τέλος, επιβεβαιώνεται η αποτελεσματική χρήση του πολυκαναλικού πομποδέκτη σε χαμηλού κόστους εφαρμογές μητροπολιτικών δικτύων ενώ στην Ενότητα 5.4 συνοψίζονται τα αποτελέσματα και διατυπώνονται τα τελικά συμπεράσματα.

## 5.1 Αρχιτεκτονική συστήματος Ericsson MHL 3000 DWDM

Στην ενότητα αυτή παρουσιάζονται τα χαρακτηριστικά της πλατφόρμας μετάδοσης MHL (Multi Haul) 3000 της εταιρίας Ericsson και περιγράφονται οι εφαρμογές της στα οπτικά δίκτυα επικοινωνιών. Το MHL 3000 [5.10] περιλαμβάνει ένα σημαντικό επίπεδο λειτουργικής ολοκλήρωσης μέσω των οπτικών μονάδων και των υποσυστημάτων που χρησιμοποιεί. Οι ανάγκες των πελατών για τηλεπικοινωνιακή κίνηση κυμαίνεται από απλές, χωρίς τη χρήση ενισχυτικών στοιχείων CWDM (Coarse Wavelength-Division Multiplexing) μητροπολιτικές ζεύξεις (metro links) με ταχύτητες 2.5 Gb/s και 10 Gb/s, σε σημείο-προς-σημείο DWDM ζεύξεις κορμού (core links) που δεν απαιτούν ανάγκη για ενδιάμεση προσθήκη/αφαίρεση κίνησης δεδομένων, σε αρχιτεκτονικές δακτυλίου όπου εκτελείται η προσθήκη/αφαίρεση τηλεπικοινωνιακής κίνησης σε αρκετά σημεία τους και τέλος σε δίκτυα πλέγματος με πολλαπλές διακλαδώσεις που προκύπτουν από κάθε κόμβο που υποστηρίζει ταχύτητες έως και 40 Gb/s για κάθε μήκος κύματος.



Σχήμα 5.1: Περιοχές WDM εφαρμογών.

Τα οπτικά συστήματα μετάδοσης που προκύπτουν για την αποτελεσματική υποστήριξη των παραπάνω απαιτήσεων ποικίλουν από απλές ζεύξεις, μήκους μερικών χιλιομέτρων μεταξύ τερματικών μονάδων, έως ζεύξεις πολύ μεγάλης έκτασης που ξεπερνούν σε μήκος τα 3000 km και εντοπίζονται ανάμεσα σε στοιχεία αναγέννησης. Σύμφωνα με τον παραπάνω χάρτη κάλυψης, έχουν προκύψει τρεις διαφορετικές περιοχές εφαρμογών όπως φαίνεται και στο Σχήμα 5.1 με τα ακόλουθα χαρακτηριστικά:

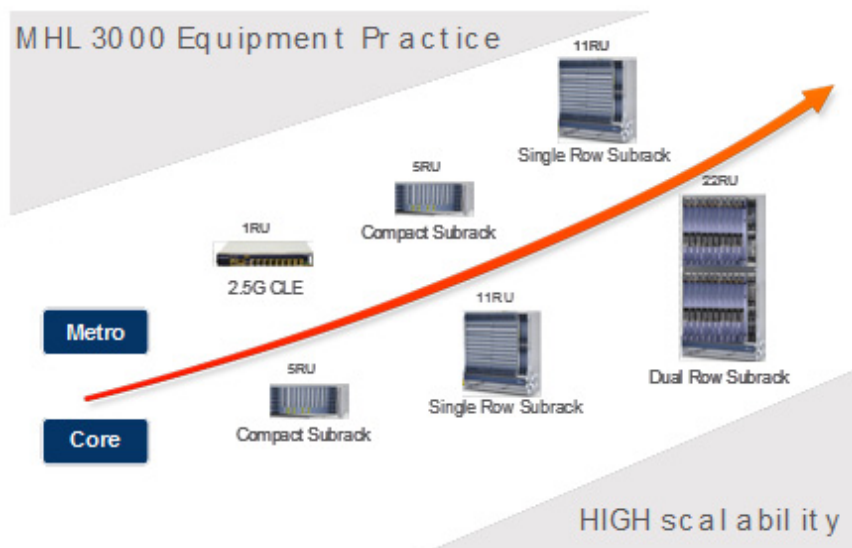
- **Metro/Metro Edge** - μέχρι 40 μήκη κύματος και αποστάσεις έως 300 km
- **Metro Core** - μέχρι 40 μήκη κύματος και αποστάσεις έως 1000 km
- **Core** - μέχρι 80 μήκη κύματος και αποστάσεις έως 3000 km

Στην πραγματικότητα δεν υπάρχει ξεκάθαρη διαφοροποίηση μεταξύ των παραπάνω κατηγοριών και συνεπώς ο σχεδιασμός του συστήματος MHL 3000 πραγματοποιήθηκε με τρόπο ώστε να υποστηρίζεται η μετάδοση σε όλες τις περιοχές εφαρμογών μέσω μιας απλής πλατφόρμας. Ωστόσο, για την αποτελεσματική σχεδίαση και υλοποίηση δικτύων σε αυτές τις ειτάσεις απαιτείται η χρησιμοποίηση κατάλληλου εξοπλισμού με χαρακτηριστικά που καθορίζονται από τις ανάγκες της κάθε μίας κατηγορίας. Για παράδειγμα, συγκεκριμένου τύπου οπτικά ενισχυτικά στοιχεία χρησιμοποιούνται για

διαφορετικές αποστάσεις κάλυψης καθώς και πλήθος μηρών κύματος. Παρόμοια, μία ευρεία γκάμα από πομποδέκτες (transponders) με διαφορετικές επιδόσεις και κόστος είναι διαθέσιμοι ανάλογα με τις ανάγκες του κάθε δικτύου.

### 5.1.1 Πρακτική εξοπλισμού του συστήματος MHL 3000

Η αρχιτεκτονική του συστήματος MHL 3000 βασίζεται στη χρήση ενός συνόλου από γενικές καμπίνες ραφιών (racks) στις οποίες προσαρμόζεται οποιοσδήποτε συνδυασμός μονάδων μετάδοσης που προκύπτει ανάλογα με τις ανάγκες της τηλεπικοινωνιακής κίνησης. Η συγκεκριμένη πρακτική εξοπλισμού της πλατφόρμας MHL 3000 εκτελείται με τρόπο απλό και ευέλικτο, ενώ σκοπεύει στην παροχή ενός ανοιχτού πλαισίου εργασίας για την υλοποίηση WDM κόμβων. Το σύστημα MHL 3000 περιλαμβάνει μία μεγάλη γκάμα από καμπίνες που ενσωματώνουν από μονά ράφια, για την υλοποίηση απλών σχηματισμών δικτύου, μέχρι και είκοσι ράφια για τους πιο σύνθετους.

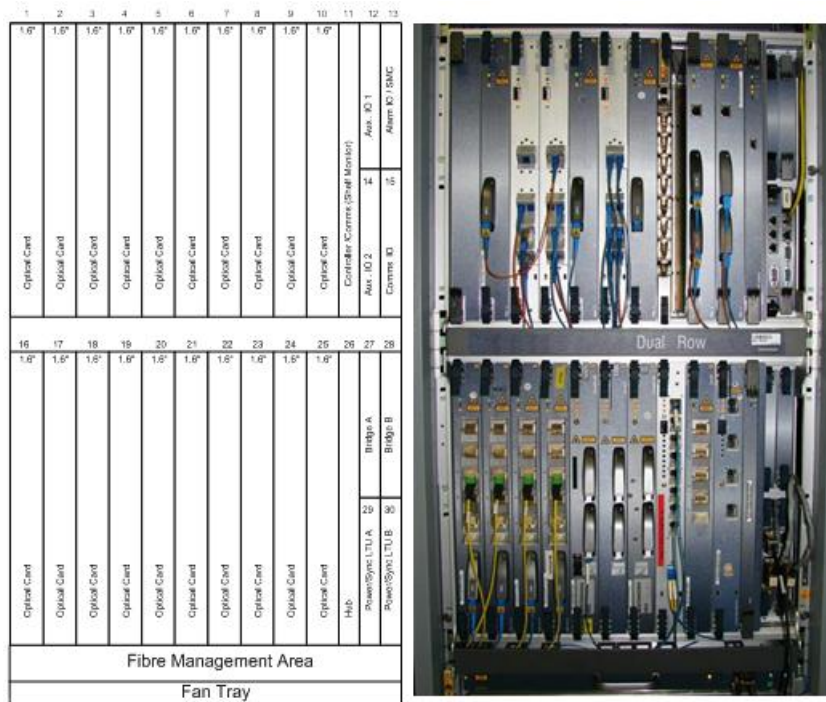


Σχήμα 5.2: Σχεδιάγραμμα της εξοπλιστικής δυναμικής του συστήματος MHL 3000.

Όπως φαίνεται και στο Σχήμα 5.2, η εξοπλιστική δυναμική του συστήματος MHL 3000 καλύπτει ανάγκες μετάδοσης μικρών αποστάσεων σε ταχύτητες των 2.5 Gb/s (1 Rack Unit), υποστηρίζει εφαρμογές που εκτελούνται σε μητροπολιτικά δίκτυα (5 Rack Units) ενώ διαθέτει και κάρτες δεδομένων στα 40 Gb/s για εφαρμογές σε δίκτυα κορμού (22 Rack Units). Η πρακτική εξοπλισμού περιλαμβάνει επίσης συγκεκριμένο τύπο ραφιού για φίλτρα και άλλα παθητικά στοιχεία, όπως είναι για παράδειγμα οι μονάδες αντιστάθμισης διασποράς (DCM - Dispersion Compensation Module). Όλες οι καμπίνες ραφιών του συστήματος MHL 3000 είναι διαθέσιμες σε δύο τυποποιημένες εκδόσεις, την ETSI (European Telecommunications Standards Institute) και την ANSI (American National Standards Institute), που απαιτούνται για τις ανάγκες της αγοράς. Στο Σχήμα 5.3 απεικονίζεται η καμπίνα δύο επιπέδων στην οποία προσαρτώνται μέχρι και είκοσι κάρτες δεδομένων.



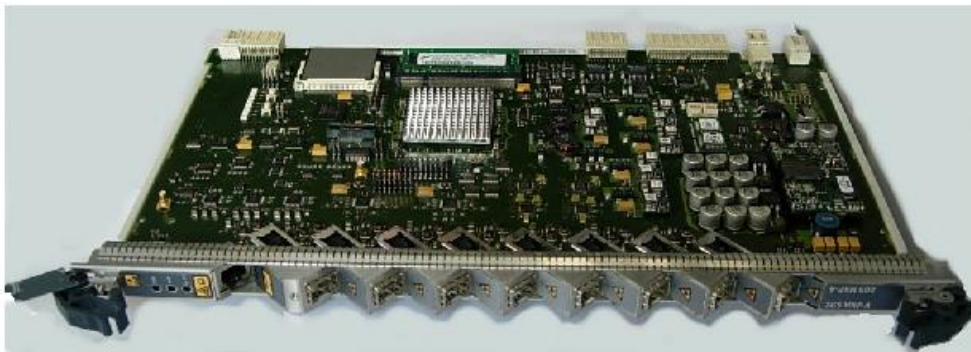
Ολοκληρωμένος οπτικός πολυκαναλικός πομποδέκτης σε DWDM μετάδοση σημάτων πολλαπλών ταχυτήτων και σχημάτων διαμόρφωσης



Σχήμα 5.3: Καμπίνα δύο επιπέδων.

### 5.1.2 Η κάρτα δεδομένων 2.5 Gb/s

Σήμερα, η ταχύτητα των 2.5 Gb/s αποτελεί το μικρότερο ρυθμό μετάδοσης που υποστηρίζεται από το σύστημα Ericsson MHL 3000 DWDM πάνω σε μία ζεύξη. Η τεχνολογία που χρησιμοποιείται σε αυτήν την περίπτωση είναι αρκετά ώριμη, ενώ παράλληλα υπάρχει μεγάλη ποικιλία από εμπορικά διαθέσιμους πομποδέκτες (transceivers).



Σχήμα 5.4: Ολοκληρωμένη κάρτα πομποδέκτη-πολυπλέκτη (Xpronder) για λειτουργία στα 2.5 Gb/s.

Το Σχήμα 5.4 παρουσιάζει την ολοκληρωμένη λύση πομποδέκτη-πολυπλέκτη (Muxpronder-Transponder ή Xpronder) για λειτουργία στα 2.5 Gb/s. Μέσω ενός συνόλου από διατάξεις πυλών προγραμματισμένων πεδίων (FPGA - Field Programmable Gate Array) και υψηλής κλίμακας ολοκλήρωσης αποσπώμενων (SFP - Small Form-Factor Pluggable) οπτικών στοιχείων η κάρτα μπορεί να χρησιμοποιηθεί για διαφορετικούς ρόλους και για την εκτέλεση πολλαπλών διεργασιών. Στην κάρτα υλοποιούνται οι λειτουργίες του απλού (single) ή διπλού (dual) πομποδέκτη, της απλής

αναγέννησης μέσω οπτο-ηλεκτρο-οπτικής (OEO - opto-electro-optical) μετατροπής καθώς και της απλής ή διπλής πολυπλεξίας διαίρεσης χρόνου (TDM -Time Division Multiplexing). Η κάρτα δεδομένων στα 2.5 Gb/s υποστηρίζει μέχρι δύο ζεύξεις σε (C/D)WDM δίκτυα μεγάλης έκτασης (line side) και μέχρι τέσσερις ζεύξεις σε (C/D)WDM δίκτυα μικρής έκτασης (client side). Το πλάτος της είναι 0.8” και μπορεί να τοποθετηθεί στις σχισμές οποιασδήποτε καμπίνας ραφιών MHL 3000.

### 5.1.3 Οι κάρτες δεδομένων 10 Gb/s

Για ρυθμούς τηλεπικοινωνιακής κίνησης στα 10 Gb/s υπάρχουν διαθέσιμα τα παρακάτω μοντέλα τυποποιημένων καρτών:

- Απλός πομποδέκτης στα 10 Gb/s (10G Single Transponder)
- Διπλός πομποδέκτης στα 10 Gb/s (10G Dual Transponder)
- Πολυπλέκτης διαίρεσης χρόνου στα 10 Gb/s (10G TDM Data Muxponder)
- Πολυπλέκτης δεδομένων στα 10 Gb/s (10G Data Muxponder)

Ο τύπος μητρικής κάρτας (motherboard) που χρησιμοποιείται για τα παραπάνω μοντέλα είναι κοινός και προκειμένου να υποστηρίξουν όλες τις μορφές σημάτων που μεταδίδονται σε δίκτυα τόσο μικρής όσο και μεγάλης έκτασης ενσωματώνονται τα παρακάτω τρία στοιχεία:

- Η εργοστασιακή αποσπώμενη μονάδα 300-pin Multi-Source Agreement (MSA) με ψηφιακή διαμόρφωση μη επιστροφής στο μηδέν (NRZ - Nonreturn-to-Zero) ( Σχήμα 5.5α)
- Η εργοστασιακή αποσπώμενη μονάδα 300-pin MSA με ψηφιακή διαμόρφωση επιστροφής στο μηδέν (RZ - Return-to-Zero)
- Η αποσπώμενη μονάδα DWDM XFP (Σχήμα 5.5β), που χρησιμοποιείται για τη μετατροπή του οπτικού σήματος σε ηλεκτρικό και αντίστροφα και αποτελεί μία χαμηλού κόστους λύση για εφαρμογές με μικρότερες απαιτήσεις όσον αφορά την απόδοση και την απόσταση μετάδοσης



(α)



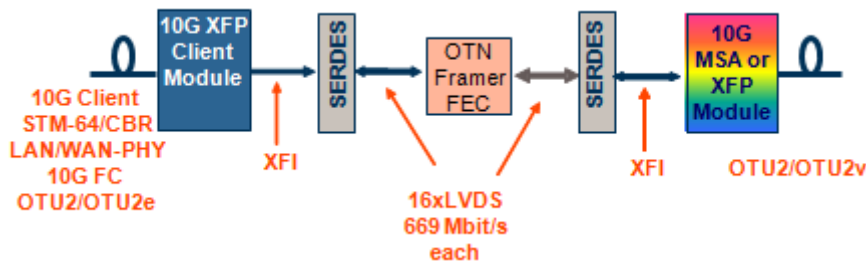
(β)

Σχήμα 5.5: Τα μοντέλα 10 Gb/s DWDM [5.11]: (α) 300-pin MSA και (β) XFP.

### 5.1.3.1 Απλός πομποδέκτης στα 10 Gb/s - 10G Single Transponder

Ο 10G Single Transponder είναι μία αμφίδρομη αλληλεπίδρασης μονάδα που διαθέτει ανεξάρτητα μονοπάτια τηλεπικοινωνιακής κίνησης για αποστολή (από δίκτυα μικρής έκτασης σε δίκτυα μεγάλης έκτασης - from Client side to Line side) και λήψη (από δίκτυα μεγάλης έκτασης σε δίκτυα μικρής έκτασης - from Line side to Client Side) δεδομένων. Ο πομποδέκτης προσθέτει στο σήμα εισόδου το πεδίο του φορτίου (payload) ενός οπτικού καναλιού, τον πλεονασμό (overhead) του οπτικού καναλιού και τον πλεονασμό της άμεσης διόρθωσης λαθών (FEC - Forward Error Correction). Η ακολουθία δεδομένων που προκύπτει μετατρέπεται στη συνέχεια σε ένα NRZ ή RZ κωδικοποιημένο σήμα, ανάλογα με τον τύπο που υποστηρίζει η κάθε κάρτα, με δυνατότητα επιλογής μήκους κύματος από το χρήστη σε όλο το εύρος της μπάντας συχνοτήτων C και για ένα σύνολο από 80 κανάλια. Όπως προαναφέραμε, υπάρχουν διαθέσιμα δύο μοντέλα τέτοιου τύπου καρτών. Το πρώτο αφορά την εργοστασιακή αποσπώμενη μονάδα 300-pin MSA που παρέχει ψηφιακή κωδικοποίηση NRZ ή RZ ενώ το δεύτερο αφορά τις μονάδες τύπου XFP.

Το μοντέλο των 10 Gb/s με κωδικοποίηση NRZ χρησιμοποιείται σε ευρεία κλίμακα και προσφέρει μετάδοση σε ικανοποιητικές αποστάσεις με ιδιαίτερη ανοχή στη διασπορά. Αντίθετα, το μοντέλο για τα 10 Gb/s με κωδικοποίηση RZ έχει σχεδιαστεί για να υποστηρίζει εφαρμογές πολύ μεγάλων αποστάσεων (ultra long haul) που φτάνουν τα 3000 km. Ωστόσο, η κατηγορία αυτή έχει υψηλό κόστος κατασκευής λόγω των πολυπλοκότερων διαμορφωτών που ενσωματώνει.



Σχήμα 5.6: Αρχιτεκτονική κάρτας 10G Single Transponder.

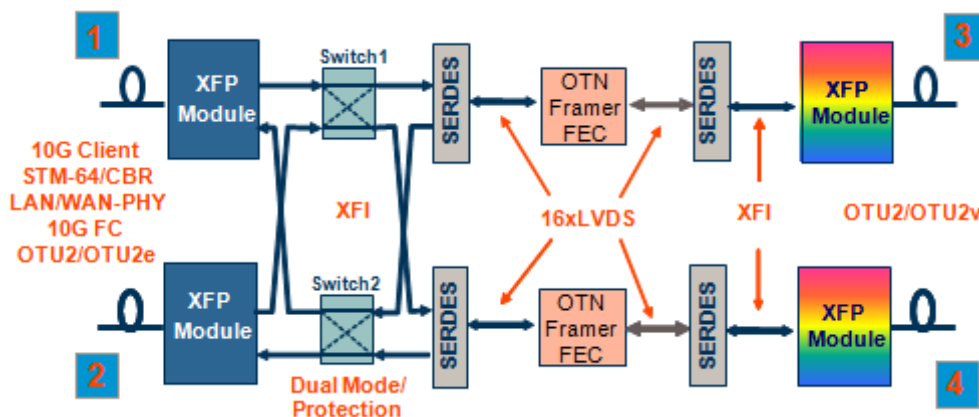
Το Σχήμα 5.6 απεικονίζει το σχηματικό διάγραμμα του 10G Single Transponder. Σε κατεύθυνση από αριστερά προς τα δεξιά, το οπτικό σήμα μετατρέπεται σε ηλεκτρικό μέσω της χρήσης ενός αποσπώμενου πομποδέκτη μοντέλου XFP που δεν υποστηρίζει όμως DWDM λειτουργία. Μέσω ηλεκτρικών διεπαφών από πλινθιο-σε-πλινθιο ταχύτητας 10 Gb/s, που ονομάζονται XFI, το Client side σήμα οδηγείται σε ένα Serialiser/De-serialiser (SER-DES) όπου η σειριακή ακολουθία δεδομένων μετατρέπεται σε διαφορεικά σήματα χαμηλής τάσης 16xLVDS (Low-Voltage Differential Signaling) κατάλληλα για να εισέλθουν στο πλαίσιο του οπτικού δικτύου μεταφοράς (OTN - Optical Transport Network). Το πλαίσιο OTN εισάγει το ψηφιακό «περιβλημα» στα σήματα εισόδου, ενώ τα σήματα στην έξοδο (G.709

ακολουθίες δεδομένων) στέλνονται στη μονάδα Line side που είναι είτε ένα 10 Gb/s MSA μοντέλο (με κωδικοποίηση RZ ή NRZ) είτε μία DWDM XFP συσκευή. Για σήματα με κατεύθυνση από τα δεξιά προς τα αριστερά εκτελείται αντίστοιχα η αντίστροφη διαδικασία. Ο πομποδέκτης υποστηρίζει τέσσερις ρυθμούς ρολογιού που αντιστοιχούν στις συχνότητες των 9.953 GHz, 10.3125 GHz, 10.709 GHz και 11.096 GHz και ορίζονται από τα πρότυπα STM-64, OTU2, OC192 και τις διεπαφές 10GbE LAN και WAN Phy μέσω των μονάδων XFP που χρησιμοποιούνται στο Client side.

Το DWDM δίκτυο ευρείας έκτασης (Line side) υποστηρίζει τη βελτιστοποιημένη έκδοση του FEC (eFEC - enhanced FEC) για μεγαλύτερες αποστάσεις μετάδοσης ή το τυπικό G.709 (G.FEC), ενώ το δίκτυο μικρής έκτασης (Client side) υποστηρίζει μόνο το G.FEC. Ο 10G Single Transponder μπορεί να χρησιμοποιηθεί σαν απλή κάρτα για την εκτέλεση αναγέννησης, με την προϋπόθεση ότι η δυνατότητα για NRZ G.FEC υποστηρίζεται στη μία από τις δύο άκρες του δικτύου. Μπορεί επίσης να ομαδοποιηθεί στην κατηγορία των αναγεννητών που επιτρέπουν αναγέννηση με δυνατότητα eFEC μέσω ενός back-to-back ζεύγους πομποδεκτών. Ο 10G Single Transponder έχει πλάτος 1.6” και μπορεί να τοποθετηθεί στις σχισμές οποιασδήποτε καμπίνας ραφιών MHL 3000. Η μέγιστη κατανάλωση ισχύος (για πλήρη λειτουργία) της κάρτας είναι 45 Watts, τιμή που αντιστοιχεί σε 4.5 Watts ανά Gb/s.

### 5.1.3.2 Διπλός πομποδέκτης στα 10 Gb/s - 10G Dual Transponder

Η κάρτα 10G Dual Transponder βασίζεται κυρίως στην αρχιτεκτονική της κάρτας του απλού πομπού της ίδιας ταχύτητας με τη μόνη διαφορά ότι υλοποιεί τη λειτουργία δύο πομποδεκτών σε μία ενιαία κάρτα, ενώ το συνολικό εύρος ζώνης φτάνει στα 20 Gb/s. Ο πυρήνας της κάρτας περιλαμβάνει τέσσερις υποδοχές XFP μονάδων, στις οποίες μπορούν να ενσωματωθούν είτε απλά (για Client side λειτουργία) είτε DWDM (για Line side λειτουργία) αποσπώμενα XFP στοιχεία.



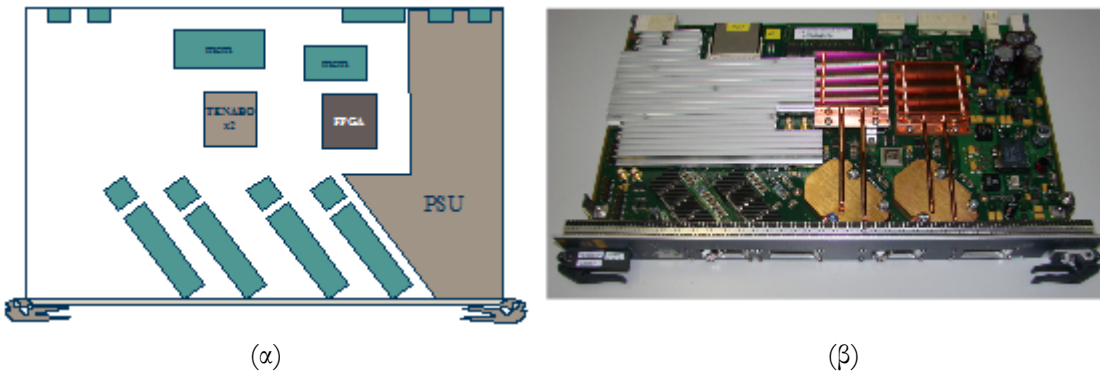
Σχήμα 5.7: Σχηματικό διάγραμμα 10G Dual Transponder.

Ο 10G Dual Transponder μπορεί να εξοπλιστεί είτε με οπτικά στοιχεία XFP που έχουν καθορισμένα μήκη κύματος (fixed wavelength XFP) είτε με στοιχεία XFP όπου το μήκος κύματός τους μπορεί να ρυθμιστεί (tuneable XFP). Τα tuneable XFP



μπορούν να λειτουργήσουν για κανάλια σε φασματική απόσταση των 50 GHz, ενώ τα fixed wavelength XFP περιορίζονται για κανάλια φασματικών αποστάσεων 100 GHz λόγω της ολίσθησης φάσματος που προκαλείται στα XFP lasers.

Το Σχήμα 5.7 απεικονίζει το σχηματικό διάγραμμα της κάρτας 10G Dual Transponder. Σε κατεύθυνση από τα αριστερά προς τα δεξιά, το οπτικό σήμα εισόδου μετατρέπεται σε ηλεκτρικό με τη βοήθεια της μονάδας XFP. Μέσω των ηλεκτρικών διεπαφών XFI, το σήμα ή τα Client side σήματα οδηγούνται στους μεταγωγείς διασύνδεσης (Cross-Switches) και στη συνέχεια στους δύο SER-DES όπου οι σειριακές ακολουθίες δεδομένων μετατρέπονται σε δύο 16xLVDS σήματα κατάλληλα να εισέλθουν στα OTN πλαίσια. Τα OTN πλαίσια εισάγουν το ψηφιακό «περίβλημα» στα σήματα εισόδου και στέλνουν τη G.709 ακολουθία δεδομένων που προκύπτει στην έξοδο στους DWDM XFPs. Για κατεύθυνση σημάτων από τα δεξιά προς τα αριστερά, εκτελείται η ανάστροφη διαδικασία. Το Σχήμα 5.8 παρουσιάζει τη μηχανική διάταξη και την ολοκληρωμένη μορφή της 10G Dual Transponder κάρτας.



Σχήμα 5.8: 10G Dual Transponder: (α) μηχανική διάταξη και (β) ολοκληρωμένη κάρτα.

Ο 10G Dual Transponder μπορεί να παραμετροποιηθεί κατάλληλα ώστε να υποστηρίξει τις ακόλουθες λειτουργίες:

- Single Mode Un-Protected: 1xClient XFP + 1xDWDM XFP
- Single Mode Protected: 1xClient XFP + 2xDWDM XFP
- Dual Mode Un-Protected: 2xClient XFP + 2xDWDM XFP
- Single Regeneration Mode: 1xClient XFP + 1xDWDM XFP
- Dual Regeneration Mode: 2xClient XFP + 2xDWDM XFP

Για την περίπτωση της αναγέννησης, εκτελείται μία πλήρης 3R OEO αναγέννηση (Κεφάλαιο 2) μέσω της χρήση ενός διπλού πομποδέκτη και όχι με παράταξη δύο back-to-back απλών πομποδεκτών. Ο 10G Dual Transponder έχει πλάτος 1.6” και μπορεί να τοποθετηθεί σε οποιοδήποτε σχισμή της καμπίνας ραφιών MHL 3000. Οι συνολικές διαστάσεις της κάρτας είναι 366 mm (ύψος) x 220 mm (μήκος) x 1.6” (πλάτος). Η ισχύς που καταναλώνει είναι ίση με 65 Watts για την περίπτωση του χειρότερου σεναρίου δηλαδή σε κατάσταση διπλής λειτουργίας, τιμή που ισοδυναμεί

σε 3.5 Watts ανά Gb/s. Η εταιρία παροχής τηλεπικοινωνιακών συστημάτων Ciena διαθέτει για το DWDM σύστημά της ένα Quad 10G Transponder [5.12] ο οποίος προσφέρει συνολικό εύρος ζώνης στα 40 Gb/s. Η κατανάλωση ισχύος της συγκεκριμένης συσκευής για το χειρότερο σενάριο, δηλαδή λειτουργία στα 40 Gb/s, είναι 105 Watts που ισοδυναμεί σε 2.625 Watts ανά Gb/s. Η τιμή αυτή αντιστοιχεί στο 60% της κατανάλωσης ισχύος του Single 10G Transponder και αποτελεί ένα σημαντικό χαρακτηριστικό στη χρήση ολοκληρωμένων καρτών.

#### 5.1.4 Η κάρτες δεδομένων 40 Gb/s

Η κάρτα του απλού 40 Gb/s πομποδέκτη (40G Single Transponder) είναι μία αμφίδρομης αλληλεπίδρασης μονάδα που διαθέτει ανεξάρτητα μονοπάτια τηλεπικοινωνιακής κίνησης για αποστολή (από δίκτυα μικρής έκτασης σε δίκτυα μεγάλης έκτασης - from Client side to Line side) και λήψη (από δίκτυα μεγάλης έκτασης σε δίκτυα μικρής έκτασης - from Line side to Client Side) δεδομένων που εισέρχονται ή εξέρχονται από την κάρτα μέσω οπτικών υποδοχών που βρίσκονται στο εμπρός μέρος της.

Ο 40G Single Transponder υποστηρίζει τις ακόλουθες διεπαφές δικτύων μικρής έκτασης (client interfaces):

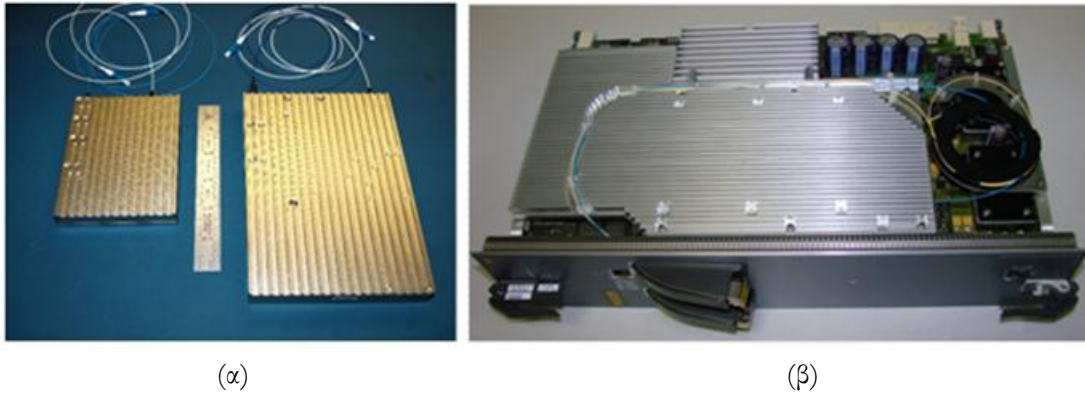
- STM256/OC768
- CBR40G
- OTU3

και είναι διαθέσιμες σε δύο τύπους καρτών που διαθέτουν:

- 80 κανάλια κωδικοποίησης RZ-DPSK, με δυνατότητα επιλογής μήκους κύματος στη μπάνα συχνοτήτων C
- 80 κανάλια κωδικοποίησης RZ-DQPSK, με δυνατότητα επιλογής μήκους κύματος στη μπάνα συχνοτήτων C

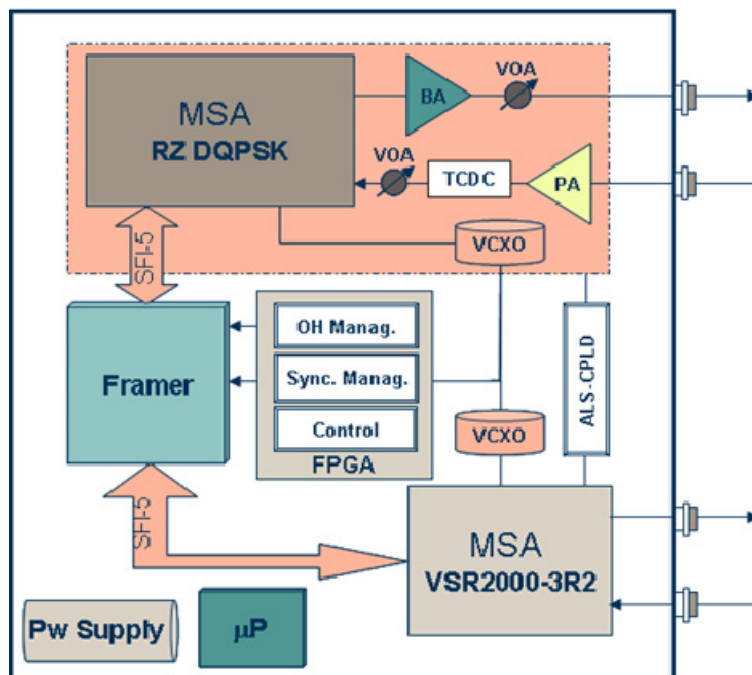
Η τεχνολογία του 40 Gb/s RZ-DQPSK (Differential Quadrature Phase-Shift Keying) προσφέρει εγγενή ανοχή στη διασπορά τρόπων πόλωσης (PMD - Polarization Mode Dispersion), αποφεύγοντας τη χρήση εξωτερικών PMD αντισταθμιστών στις περιπτώσεις όπου το σύστημα προσπαθεί να ανταπεξέλθει στις υψηλές τιμές της διαφορικής καθυστέρησης ομάδας (DGD - Differential Group Delay) και να προσφέρει δυνατότητα μετάδοσης σε μεγάλες αποστάσεις (έως 1500 km) χωρίς την εφαρμογή αναγέννησης. Αντίστοιχα, η τεχνολογία του 40 Gb/s RZ-DPSK (Differential Phase-Shift Keying) προσφέρει μία χαμηλότερου κόστους λύση για συνδεσιμότητα στα 40 Gb/s σε αποστάσεις που φτάνουν έως και τα 1600 km. Το Σχήμα 5.9α παρουσιάζει το παραδοσιακό και το μοντέλο νέας γενιάς της μονάδας 40G DPSK 300-pin MSA, ενώ το Σχήμα 5.9β απεικονίζει την αντίστοιχη

ολοκληρωμένη κάρτα. Η αρχιτεκτονική της 40G Transponder κάρτας βασίζεται σε μία κοινή σχεδίαση η οποία έχει προσαρμοστεί κατάλληλα ώστε να υποστηρίζει τα πρόσφατα και μελλοντικά σχήματα διαμόρφωσης. Μέχρι στιγμής, οι κωδικοποιήσεις RZ-DPSK και RZ-DQPSK υποστηρίζονται αποτελεσματικά, ενώ το μελλοντικό σχήμα διαμόρφωσης της ορθογωνικής μεταλλαγής μετατόπισης φάσης σε πολυπλεξία τρόπων πόλωσης (PM-QPSK - Polarization Multiplexed-Quadrature Phase-Shift Keying) θα υποστηρίζεται όταν οι αντίστοιχες μονάδες γίνουν εμπορικά διαθέσιμες από τους πάροχους τηλεπικοινωνιακών συστημάτων.



Σχήμα 5.9: (α) Παραδοσιακό μοντέλο (δεξιά) και μοντέλο νέας γενιάς (αριστερά) της μονάδας 40G DPSK 300-pin MSA και (β) η ολοκληρωμένη κάρτα.

Το Σχήμα 5.10 παρουσιάζει το γενικό διάγραμμα της αρχιτεκτονικής για την περίπτωση της RZ-DQPSK κάρτας. Τα κοινά στοιχεία βρίσκονται ομαδοποιημένα στη λευκή περιοχή, ενώ τα στοιχεία που διαφοροποιούν το συγκεκριμένο τύπο κάρτας (RZ-DQPSK) από τον αντίστοιχο RZ-DPSK είναι ομαδοποιημένα στη σκούρα πορτοκαλί περιοχή.



Σχήμα 5.10: Σχηματικό διάγραμμα 40G RZ-DQPSK Transponder.

Το στοιχείο που εκτελεί την προσθήκη/αφαίρεση του ψηφιακού πλαισίου G.709 (Framer) στην περίπτωση των σημάτων που στέλνονται ή λαμβάνονται από δίκτυα μικρής έκτασης είναι κοινό και για τους δύο τύπους καρτών και ολοκληρώνεται άμεσα στη μητρική πλακέτα (motherboard). Το στοιχείο είναι συνδεδεμένο και στο Client και στο Link τμήμα μέσω διεπαφής με την ονομασία SFI-5. Η μητρική κάρτα ενσωματώνει επίσης τον μικροεπεξεργαστή, τον ελεγχόμενο μέσω τάσης ταλαντωτή κρυστάλλου (VCXO - Voltage-Controlled Crystal Oscillator) και τη μονάδα παροχής ρεύματος (PSU - Power Supply Unit). Η Client διεπαφή είναι κοινή και για τους δύο τύπους καρτών και συνεπώς μπορεί να τοποθετηθεί μέσω τυποποιημένου 300-pin MSA στοιχείου σύνδεσης. Μικρότερης κλίμακας ολοκλήρωσης CFP (C Form-factor Pluggable) και QSFP (Quad Small Form-factor Pluggable) στοιχεία Client στα 40 Gb/s θα γίνουν διαθέσιμα στο εμπόριο στο κοντινό μέλλον.

Ο 40G Single Transponder έχει πλάτος 3.2” (διπλάσιο της κάρτας δεδομένων 10 Gb/s) προσφέροντας αποτελεσματικά εύρος ζώνης 20 Gb/s ανά 1.6” πλάτος πλαισίου, τιμή που είναι ακριβώς ίδια με την τηλεπικοινωνιακή κίνηση που προσφέρεται από τη διπλή 10 Gb/s κάρτα. Η κατανάλωση ισχύος του είναι 90 Watts και ισοδυναμεί σε 2.25 Watts ανά Gb/s. Αυτή η αναλογία είναι η μικρότερη σε σχέση με τις υπόλοιπες κάρτες δεδομένων στα 10 Gb/s. Ωστόσο, ο αποτελεσματικός έλεγχος της θερμοκρασίας αποτελεί ένα κρίσιμο παράγοντα σε υψηλούς ρυθμούς μετάδοσης όπως διακρίνεται και από το μέγεθος των απορροφητών θερμότητας (heat sinks) του Σχήματος 5.9 σε σύγκριση με τις κάρτες των 2.5 Gb/s και 10 Gb/s που απεικονίζονται στα Σχήματα 5.8 και 5.4 αντίστοιχα.

Τέλος, ο Πίνακας 5.1 συνοψίζει την κατανάλωση ισχύος και το χώρο που καταλαμβάνουν όλοι οι τύποι πομποδεκτών που παρουσιάστηκαν.

Τύπος πομποδέκτη	Κατανάλωση ισχύος (W)	Πυκνότητα ισχύος (W/Gb/s)	Αριθμός 1.6” σχισμών ανά χωρητικότητα Tb/s
10G Single	45	4.5	100
10G Dual	65	3.25	50
10G Quad	105	2.65	25
40G	90	2.25	50

Πίνακας 5.1: Σύνοψη κατανάλωσης ισχύος και καταλαμβανόμενου χώρου επίτευξης ταχύτητας Tb/s για κάθε τύπο κάρτας πομποδέκτη.

## 5.2 Πολυκαναλικός πομποδέκτης 10x10 Gb/s ολοκληρωμένων οπτικών στοιχείων για χαμηλού κόστους εφαρμογές δικτύων

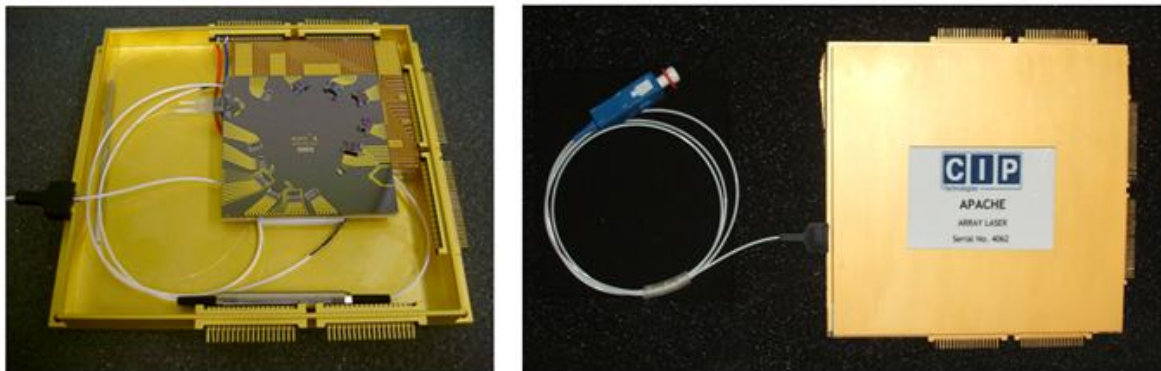
Στην ενότητα αυτή παρουσιάζονται τα χαρακτηριστικά πολυκαναλικού πομποδέκτη ολοκληρωμένων οπτικών στοιχείων. Πρόκειται για μία χαμηλού κόστους διάταξη



αποτελούμενη από πηγή laser συστοιχίας δέκα ανακλαστικών ημιαγωγικών οπτικών ενισχυτών (RSOA - Reflective Semiconductor Optical Amplifier) και ολοκληρωμένης συστοιχίας δέκα ανακλαστικών διαμορφωτών ηλεκτρο-απορρόφησης (REAM - Reflective Electro-Absorption Modulator). Η ενιαία διάταξη υποστηρίζει το σχηματισμό και την ανίχνευση οπτικών σημάτων διαμορφωμένων κατά OOK σε ταχύτητες των 10 Gb/s, ενώ το πλεονέκτημα της παράλληλης λειτουργίας των δέκα καναλιών που διαθέτει αυξάνουν τη ρυθμαπόδοσή της στα 10x10 Gb/s.

### 5.2.1 RSOA πηγή laser 10 μηκών κύματος

Η ολοκληρωμένη συσκευή laser, η οποία διαθέτει δέκα κανάλια λειτουργίας και βασίζεται σε στοιχεία RSOAs, υλοποιήθηκε στα πλαίσια της Ευρωπαϊκής Ερευνητικής Συνεργασίας APACHE με στόχο την ανάπτυξη οπτικού πομπού χαμηλού κόστους για εφαρμογές σε μητροπολιτικά δίκτυα. Οι λειτουργικές προδιαγραφές της συσκευής ορίστηκαν από το ΕΦΕ ενώ η εταιρία CIP πραγματοποίησε την κατασκευή της. Στο Σχήμα 5.11 φαίνεται η τελική, packaged, έκδοση της πολυκυματικής συσκευής.

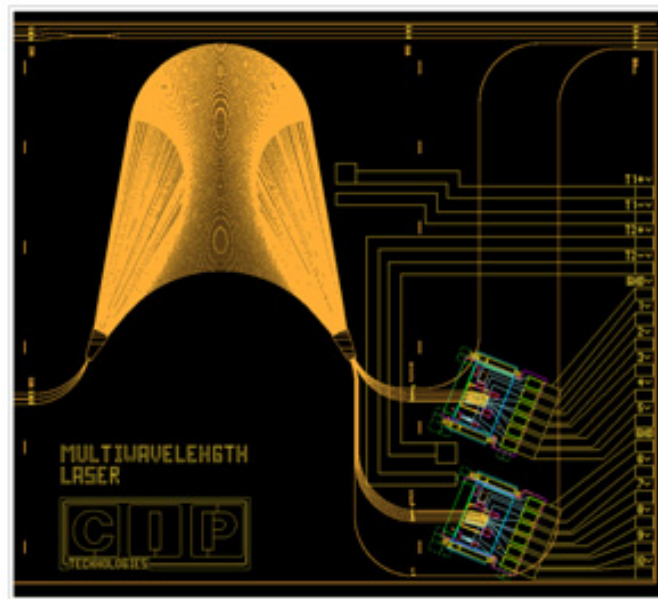


Σχήμα 5.11: Η packaged έκδοση της πολυκυματικής πηγής laser.

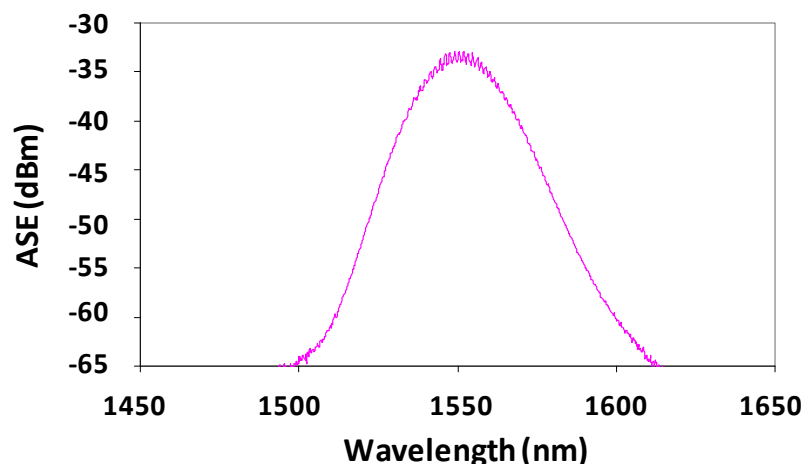
Το Σχήμα 5.12 παρουσιάζει το υβριδικό πλινθίο της συσκευής. Η πολυκυματική πηγή laser, όπως φαίνεται και από το σχήμα, ολοκληρώνει δύο διατάξεις συστοιχίας πέντε παράλληλων RSOAs (πολύχρωμα ορθογώνια πλαίσια). Τα στοιχεία αυτά κέρδους είναι κατασκευασμένα από φωσφορούχο ινδίο (InP - Indium Phosphide) και έχουν σχεδιαστεί κατάλληλα για υβριδική ολοκλήρωση (flip-chip) με επίπεδα φωτοκυματικά κυκλώματα (PLC - Photonic Lightwave Circuit) φραγμάτων συστοιχίας κυματοδηγών (AWG - Arrayed-Waveguide Gratings) (ανοιχτή πορτοκαλί περιοχή). Ένα στοιχείο ανάκλασης στην είσοδο του AWG (δεξιά πλευρά) σχηματίζει μία κοιλότητα laser για κάθε RSOA σε διαφορετικό κάθε φορά μήκος κύματος που καθορίζεται από τη φασματική απόκριση του AWG. Στην έξοδο του AWG (αριστερή πλευρά), το πολυπλεγμένο σήμα των δέκα μηκών κύματος εξέρχεται από την συσκευή από έναν κοινό οπτικό ακροδέκτη.

Καθώς τα επιμέρους στοιχεία (RSOAs, AWG) είχαν ολοκληρωθεί στην τελική έκδοση της πολυκυματικής πηγής laser και συνεπώς δεν ήταν δυνατός ο χαρακτηρισμός τους, η

εταιρία CIP μας διέθεσε τις απαραίτητες μετρήσεις για τα στοιχεία των RSOAs. Το Σχήμα 5.13 παρουσιάζει το φάσμα ενισχυμένης αυθόρμητης εκπομπής (ASE - Amplified Spontaneous Emission) που προκύπτει από τη συστοιχία των πέντε RSOAs (quin array) και αναφέρεται στην έξοδο ενός εκ των πέντε στοιχείων. Το ρεύμα λειτουργίας για την παραπάνω μέτρηση ήταν στα 80 mA ενώ η θερμοκρασία παρέμενε σταθερή στους 20°C. Όπως παρατηρείται, η κορυφή της καμπύλης (περιοχή μέγιστου κέρδους) αντιστοιχεί σε μήκη κύματος κοντά στα 1550 nm. Το κέρδος ασθενούς σήματος μετρήθηκε στα 20 dB για ρεύμα λειτουργίας των RSOAs στα 50 mA και ~30 dB για ρεύμα λειτουργίας στα 100 mA.



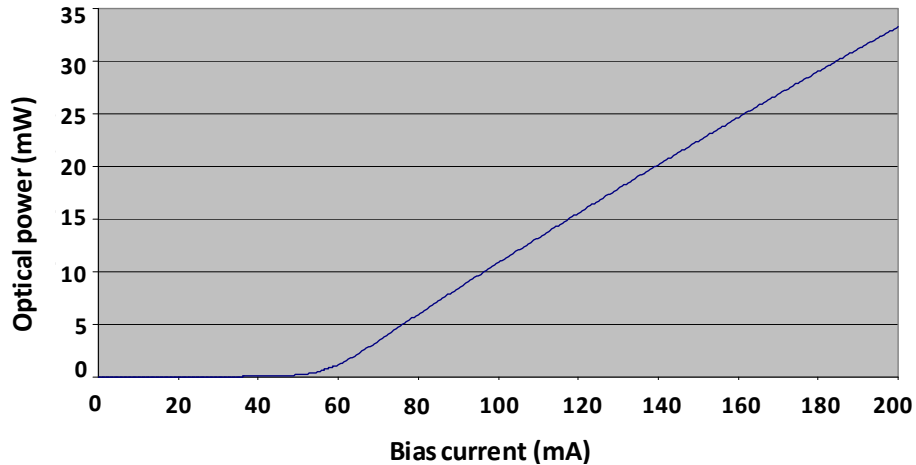
Σχήμα 5.12: Υβριδικό πλινθίο πολυκυματικής πηγής laser.



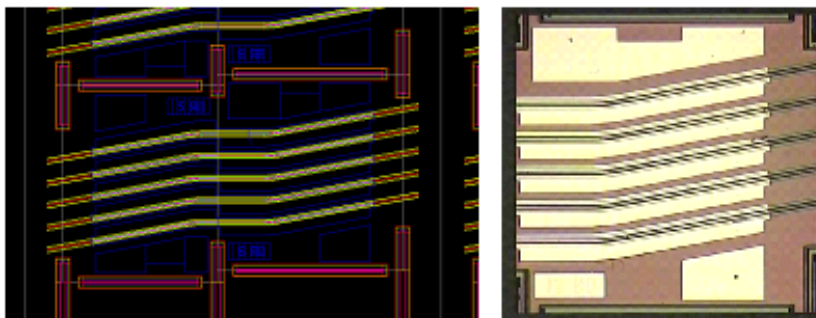
Σχήμα 5.13: ASE φάσμα της συστοιχίας των πέντε RSOAs.

Η χαρακτηριστική καμπύλη της ισχύος στην έξοδο των RSOAs συναρτήσει του ρεύματος λειτουργίας τους παρουσιάζεται στο Σχήμα 5.14. Όπως γίνεται φανερό, το ρεύμα που είναι απαραίτητο να εφαρμοστεί προκειμένου να ξεκινήσει η εκπομπή φωτός από τα στοιχεία είναι ~50 mA. Τέλος, το Σχήμα 5.15 παρουσιάζει τη μάσκα και το ολοκληρωμένο πλινθίο της συστοιχίας των πέντε InP RSOAs.

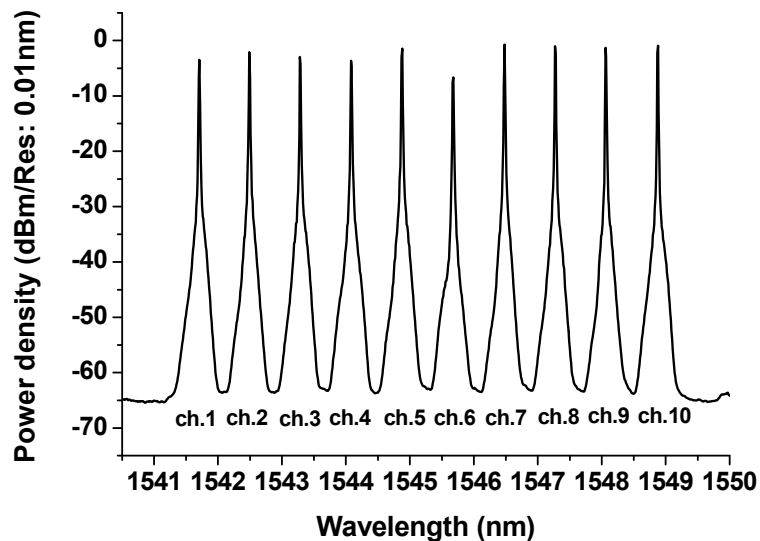
Ολοκληρωμένος οπτικός πολυκαναλικός πομποδέκτης σε DWDM μετάδοση σημάτων πολλαπλών ταχυτήτων και σχημάτων διαμόρφωσης



Σχήμα 5.14: Ισχύς εξόδου ως προς το ρεύμα έγχυσης της συστοιχίας των RSOAs.



Σχήμα 5.15: (α) Μάσκα και (β) ολοκληρωμένο πλινθίο της συστοιχίας των InP RSOAs.



Σχήμα 5.16: Πειραματικά καταγεγραμμένο φάσμα εξόδου πολυκυματικής πηγής laser. Φασματική ανάλυση: 0.01 nm.

Το Σχήμα 5.16 παρουσιάζει το καταγεγραμμένο φάσμα της πολυπλεγμένης εξόδου της πολυκυματικής πηγής laser. Η μέτρηση καταγράφηκε για ρεύμα έγχυσης στα 100 mA και για τους δέκα RSOAs, ενώ η θερμοκρασία της συσκευής (κοινή και για τα δέκα στοιχεία) παρέμενε σταθερή στους 22°C. Ο Πίνακας 5.2 παρουσιάζει τα μήκη κύματος που αντιστοιχούν σε καθένα από τα δέκα κανάλια της συσκευής. Σημειώνεται δε, ότι η συσκευή υποστηρίζει την ανεξάρτητη λειτουργία (ενεργοποίηση/απενεργοποίηση) των

καναλιών και συνεπώς κάθε κανάλι μπορεί να ενεργοποιείται ή να απενεργοποιείται ανεξάρτητα από τα υπόλοιπα. Ωστόσο, όλα τα ενεργοποιημένα κανάλια στην έξοδο θα παρουσιάζονται σε πολυπλεγμένη μορφή.

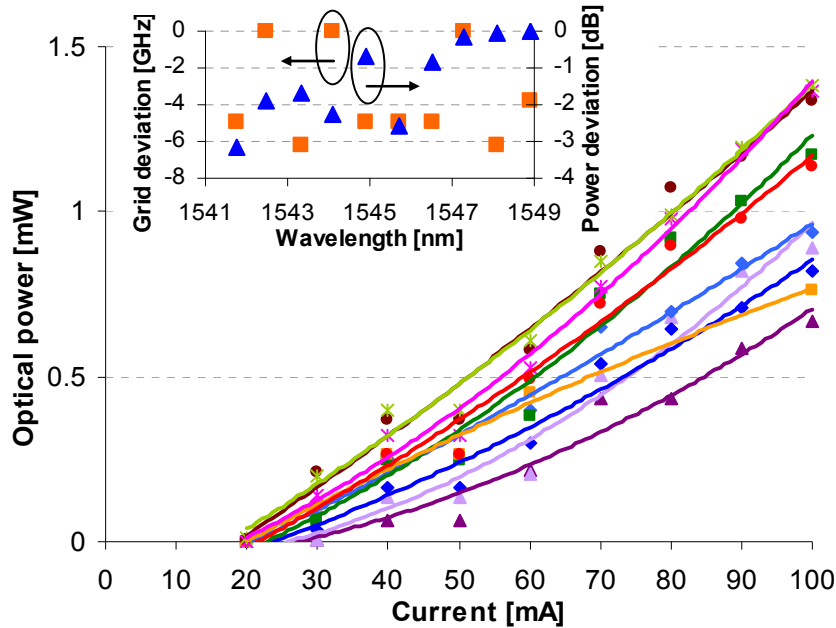
Κανάλι (channel)	Μήκος κύματος (nm)	Συχνότητα (THz)	ITU 100 GHz Grid (THz)
1	1541.78	194.445	194.45
2	1542.54	194.350	194.35
3	1543.38	194.244	194.25
4	1544.13	194.150	194.15
5	1544.96	194.045	194.05
6	1545.76	193.945	193.95
7	1546.55	193.845	193.85
8	1547.32	193.750	193.75
9	1548.16	193.644	193.65
10	1548.95	193.546	193.55

Πίνακας 5.2: Μήκη κύματος και τιμές συχνότητας για κάθε κανάλι της πηγής laser.

Όπως προκύπτει από τα περιεχόμενα του παραπάνω πίνακα, η φασματική απόσταση των πολυπλεγμένων καναλιών της πολυκυματικής πηγής laser αντιστοιχεί στα 100 GHz, με ωστόσο ελάχιστη απόκλιση για μερικά από τα κανάλια που δεν ξεπερνάει σε μέγιστη και απόλυτη τιμή τα  $\sim 6$ GHz. Ο χάρτης συχνοτήτων της συσκευής ταιριάζει σε πολύ μεγάλη ακρίβεια με τις προδιαγραφές του προτύπου ITU 100 GHz Grid φασματικής μετατόπισης 50 GHz για τη μπάντα συχνοτήτων C [5.13] και επιβεβαιώνει τον πρωταρχικό στόχο για δημιουργία πολυκυματικής πηγής laser με εκπομπή σε χάρτη συχνοτήτων των 100 GHz, ενώ θα είναι σύμφωνη με τα πρότυπα που έχουν οριστεί διεθνώς από τους τηλεπικοινωνιακούς πάροχους προκειμένου να έχει άμεση εφαρμογή σε οπτικά συστήματα μετάδοσης.

Το Σχήμα 5.17 παρουσιάζει τις καμπύλες της οπτικής ισχύος εξόδου συναρτήσει του ρεύματος λειτουργίας για καθένα από τα δέκα κανάλια της πολυκυματικής πηγής laser. Η ένθετη εικόνα στο ίδιο σχήμα απεικονίζει την απόκλιση που εμφανίζουν τα κανάλια ως προς τη μέγιστη ισχύ εξόδου που αντιστοιχεί σε μερικά από αυτά. Η ίδια εικόνα, παρουσιάζει και την απόκλιση που εμφανίζουν οι συχνότητες του κάθε καναλιού της πηγής από τις καθορισμένες τιμές του προτύπου ITU 100 GHz Grid. Όπως γίνεται φανερό από το παρακάτω σχήμα, κάθε κανάλι της συσκευής αρχίζει την εκπομπή φωτός για τιμές του ρεύματος λειτουργίας του στα 20 mA, ενώ παρατηρείται μία γραμμική αύξηση της ισχύος εξόδου με τη σταδιακή αύξηση του ρεύματος έκχυσης τους. Σε σύγκριση με την καμπύλη του Σχήματος 5.14, η διαφορά της τιμής του ρεύματος έκχυσης που απαιτείται προκειμένου να αρχίσει η εκπομπή φωτός από τα RSOAs στοιχεία οφείλεται κυρίως στο διαφορετικό τρόπο μέτρησης καθώς για την

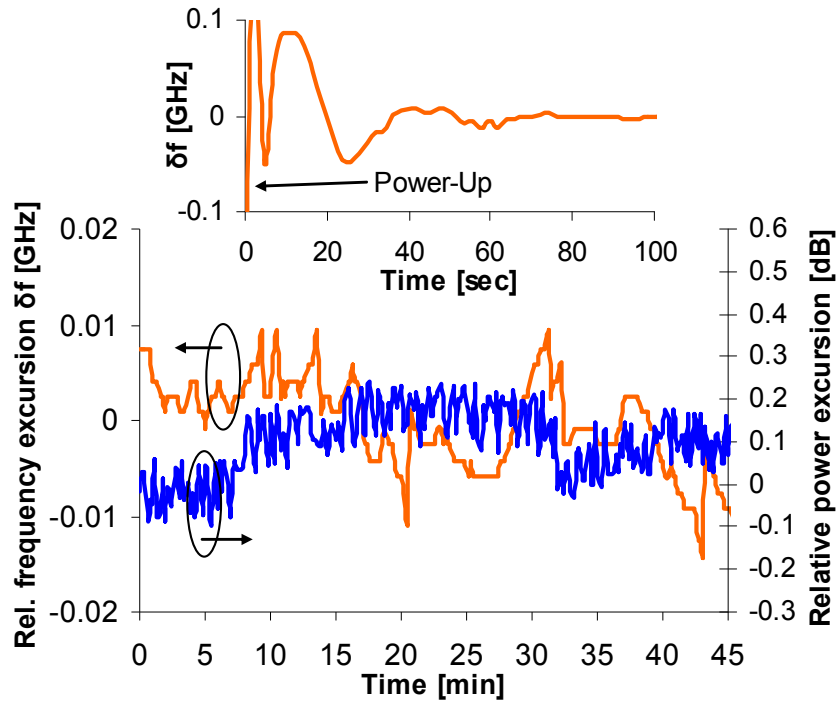
περίπτωση των bulk στοιχείων (Σχήμα 5.14) χρησιμοποιήθηκαν free-space διατάξεις αξιολόγησης εισάγοντας μεγαλύτερες απώλειες.



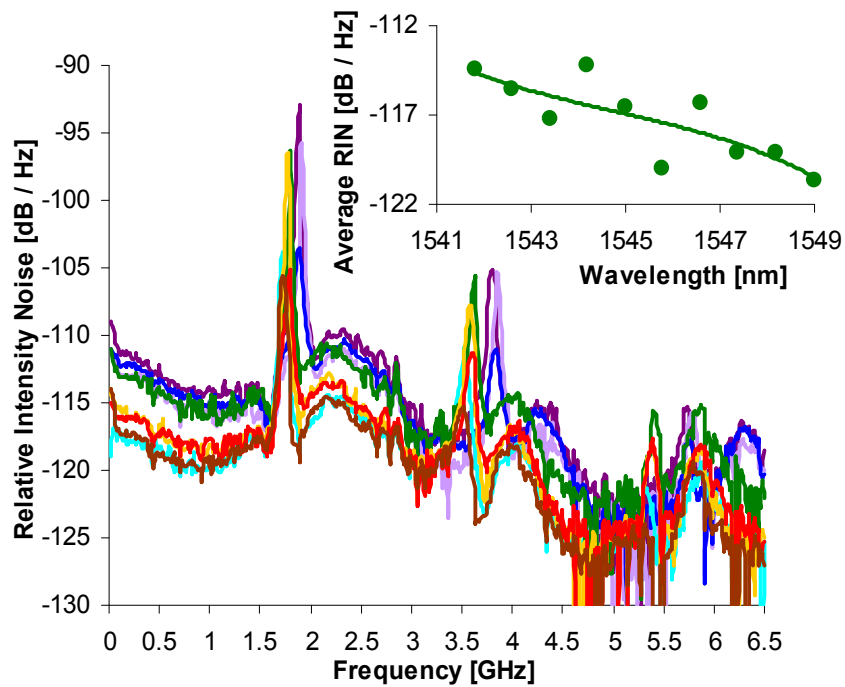
Σχήμα 5.17: Καμπύλες ισχύος εξόδου-ρεύματος λειτουργίας για την πολυκυματική πηγή Laser. Ένθετη εικόνα: απόκλιση καναλιών από το ITU 100 GHz Grid και τη μέγιστη ισχύ εξόδου.

Με μία πιο προσεκτική ματιά στην ένθετη εικόνα του Σχήματος 5.17, παρατηρούμε ότι η απόκλιση της οπτικής ισχύος εξόδου που εμφανίζεται ανάμεσα στα κανάλια αποκτάει μέγιστη τιμή για το κανάλι 1 και είναι ίση με 3 dB, ενώ μειώνεται σταδιακά για τα επόμενα κατά σειρά κανάλια (με εξαίρεση τα κανάλια 4 και 6) και καταλήγει στην τιμή των 0 dB για τα κανάλια 8, 9 και 10 που εκπέμπουν με τη μέγιστη ισχύ. Οι τιμές της απόκλισης μετρήθηκαν για ρεύμα λειτουργίας 100 mA ανά κανάλι ενώ η θερμοκρασία της συσκευής για όλες τις μετρήσεις παρέμεινε σταθερή στους 22°C. Η διαφορά της ισχύος εξόδου που παρατηρείται μεταξύ των γειτονικών καναλιών της συσκευής οφείλεται στο ότι το μέγιστο κέρδος ασθενούς σήματος των RSOAs, που αντιστοιχεί στην κορυφή του ASE από το φάσμα του Σχήματος 5.13, εμφανίζεται για μήκη κύματος κοντά στα 1550 nm ενώ μειώνεται για μικρότερα μήκη κύματος αριστερά της καμπύλης. Αυτός είναι και ο λόγος που η μέγιστη ισχύς εξόδου της συσκευής παρουσιάζεται για τα μεγαλύτερα μήκη κύματος (κανάλια 8, 9 και 10) ενώ είναι μικρότερη για τα χαμηλότερα μήκη κύματος (κανάλι 1). Κάτι αντίστοιχο, ωστόσο, δε συμβαίνει για τα κανάλια 4 και 6. Για τα συγκεκριμένα μήκη κύματος είναι πολύ πιθανό να εισάγονται επιπλέον απώλειες από το AWG. Τέλος, παρατηρούμε και τις αποκλίσεις της συχνότητας των καναλιών από τις καθορισμένες τιμές του προτύπου ITU Grid για φασματική απόσταση καναλιών στα 100 GHz. Οι αποκλίσεις αυτές είναι πολύ μικρές και δεν επηρεάζουν την απόδοση της συσκευής για εφαρμογή σε οπτικά δίκτυα επικοινωνιών καθώς κυμαίνονται από 0 έως 6 GHz. Η σταθερότητα της συσκευής για την λειτουργία ενός καναλιού παρουσιάζεται στο Σχήμα 5.18 όπου αποτυπώνεται η εξέλιξη της ισχύος εξόδου και της συχνότητας εκπομπής σε σύγκριση

με τις αντίστοιχες μέσες τιμές τους. Όπως είναι φανερό, η συχνότητα και η ισχύς εκπομπής παραμένουν σταθερές μέσα σε ένα εύρος  $\pm 12$  MHz και 0.15 dB αντίστοιχα μετά από ένα μικρό χρονικό διάστημα σταθεροποίησης που έχει διάρκεια ενός λεπτού και ξεκινάει με την ενεργοποίηση της συσκευής.



Σχήμα 5.18: Σταθερότητα λειτουργίας ενός καναλιού της πολυκυματικής πηγής laser ως προς τη συχνότητα και την ισχύ εκπομπής.



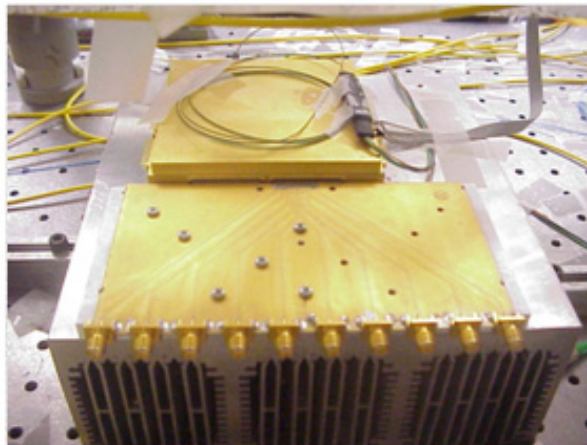
Σχήμα 5.19: Πειραματικά καταγεγραμμένο RIN φάσμα της πολυκυματικής πηγής laser. Ένθετη εικόνα: Μέση τιμή RIN ανά κανάλι.



Στη συνέχεια μετρήθηκε το εύρος γραμμής (linewidth) για καθένα από τα κανάλια εκπομπής στο ολικό εύρος ημίσειας ισχύος (FWHM - Full-Width at Half Maximum) και η μέση τιμή υπολογίστηκε στα  $\sim 500$  KHz. Η τιμή αυτή αποτελεί ένα ιδιαίτερο χαρακτηριστικό για τη συσκευή καθώς μπορεί να χρησιμοποιηθεί σε διάταξη δέκτη ως συστοιχία τοπικών ταλαντωτών (LO - Local Oscillator) για την επίτευξη σύμφωνης ανίχνευσης (coherent detection). Το φάσμα του σχετικού θορύβου πλάτους (RIN - Relative Intensity Noise) για όλα τα κανάλια της συσκευής παρουσιάζεται στο Σχήμα 5.19. Λόγω του τρόπου self-seeding που εφαρμόστηκε για τη συστοιχία των RSOAs παρατηρείται η εμφάνιση τρόπων κοιλότητας (cavity modes) σε πολλαπλάσια της συχνότητας των 1.8 GHz. Η μέση τιμή του RIN, που αναφέρεται σε λήψη με εύρος ζώνης στα 5.5 GHz, εμφανίζεται στην ένθετη εικόνα και κυμαίνεται από τα -114 έως τα -121 dB/Hz.

### 5.2.2 REAM συσκευή διαμόρφωσης 10 καναλιών

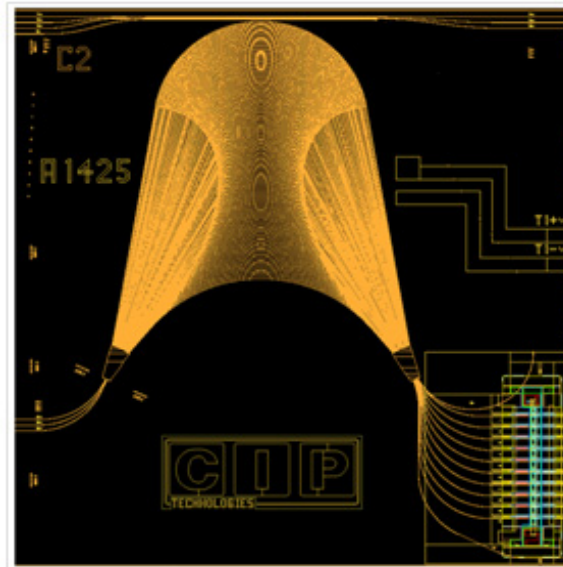
Η ολοκληρωμένη πολυκαναλική συσκευή διαμόρφωσης αποτελείται από συστοιχία δέκα REAMs ενώ και αυτή υλοποιήθηκε στα πλαίσια της Ευρωπαϊκής Ερευνητικής Συνεργασίας APACHE με στόχο την ανάπτυξη οπτικού πομπού χαμηλού κόστους για εφαρμογές σε μητροπολιτικά δίκτυα. Το ΕΦΕ όρισε τις λειτουργικές προδιαγραφές της συσκευής ενώ η εταιρία CIP πραγματοποίησε την κατασκευή της. Το Σχήμα 5.20 απεικονίζει την τελική, packaged, έκδοση του διαμορφωτή. Η συσκευή διαθέτει τέσσερις οπτικές θύρες εισόδου/εξόδου που ανακλούν τα δέκα διαμορφωμένα ηλεκτρικά κανάλια σε γειτονικές μπάντες συχνοτήτων καλύπτοντας με αυτόν τον τρόπο ολόκληρη τη μπάντα C.



Σχήμα 5.20: Packaged έκδοση της πολυκαναλικής συσκευής διαμόρφωσης.

Προκειμένου να περιοριστεί επιπλέον το κόστος του packaging, ο πολυκαναλικός διαμορφωτής διατέθηκε με pins απόστασης 1.27 mm που χρησιμοποιούνται ως RF διεπαφές για κάθε διαμορφωτή. Για το λόγο αυτό, ενσωματώθηκε υψηλής ταχύτητας PCB (Printed Circuit Board) με ακροδέκτες SMA προκειμένου να επιτευχθεί η αποτελεσματική οδήγηση των στοιχείων REAM με τα ηλεκτρικά σήματα, ενώ η ενιαία

διάταξη τοποθετήθηκε σε απορροφητή θερμότητας (heat sink) για να διασφαλιστεί η μηχανική σταθερότητά της.



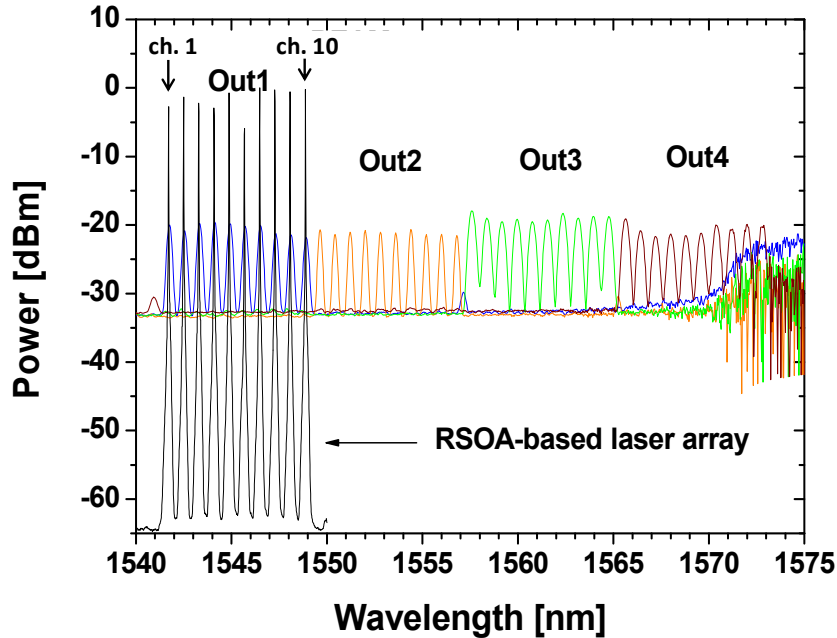
Σχήμα 5.21: Υβριδικό πλινθίο της πολυκαναλικής συσκευής διαμόρφωσης.

Το Σχήμα 5.21 απεικονίζει το υβριδικό πλινθίο της πολυκαναλικής συσκευής διαμόρφωσης. Η κατασκευή της συσκευής βασίστηκε, παρόμοια με την περίπτωση της πολυκυματικής πηγής laser, στην υβριδική ολοκλήρωση συστοιχίας δέκα ανακλαστικών EAMs (πολύχρονο τμήμα) σε PLC δομή AWG (ανοιχτή πορτοκαλί περιοχή). Σημειώνεται δε, ότι διακριτά στοιχεία REAMs κατάλληλα για χαμηλού κόστους packaging είχαν παλιότερα υλοποιηθεί από την CIP [5.14]-[5.15] με χαμηλές απώλειες εισόδου  $\sim 3.5$  dB. Η σχεδίαση της συσκευής είχε σκοπό το απόλυτο ταιριασμα της φασματικής απόκρισης του ενσωματωμένου AWG φίλτρου με το αντίστοιχο της πολυκυματικής πηγής έτσι ώστε οι δύο συσκευές να χρησιμοποιηθούν σε κοινή διάταξη πομποδέκτη για χαμηλού κόστους εφαρμογές τηλεπικοινωνιακών δικτύων.

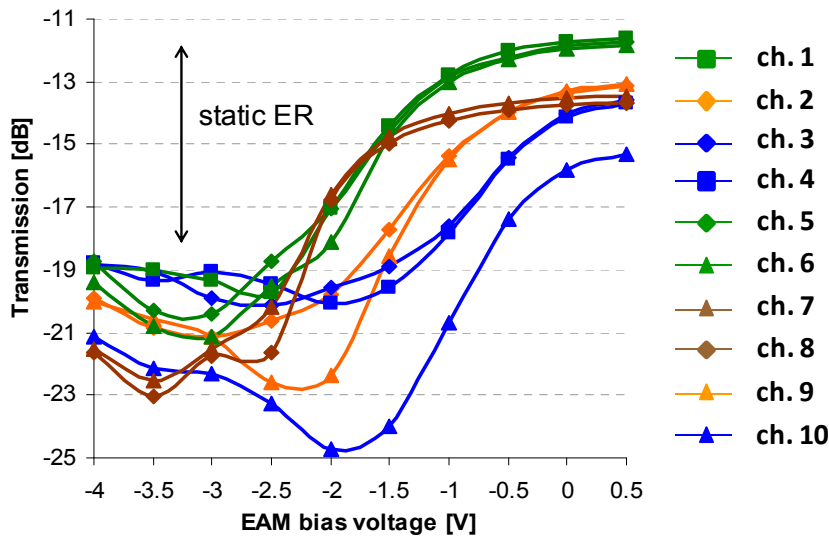
Η συσκευή διαθέτει ρεύμα σιότους (dark current) 0.2 nA για τάση πόλωσης στα -5V που υποδηλώνει την καταλληλότητά της για τη λειτουργία της ανίχνευσης σημάτων. Το Σχήμα 5.22 παρουσιάζει τη φασματική απόκριση της συσκευής, που ουσιαστικά πρόκειται για τη φασματική απόκριση του ολοκληρωμένου AWG, για είσοδο ASE στις τέσσερις οπτικές εισόδους και απουσία ηλεκτρικών σημάτων. Πρόκειται για τέσσερις διαφορετικές μπάντες συχνοτήτων όπου κάθε μία αντιστοιχεί στη διαφορετική οπτική θύρα ενώ ταυτόχρονα κάθε μπάντα διαθέτει δέκα επιμέρους κανάλια που επιτρέπουν σε συγκεκριμένες φασματικές συνιστώσες να διαμορφωθούν. Θα πρέπει να σημειώσουμε ότι δεδομένου των ενιαίων θυρών που διαθέτει η συσκευή για την είσοδο και έξοδο του οπτικού σήματος κρίνεται απαραίτητη η χρήση οπτικού κυκλοφορητή (circulator) που επιτρέπει την αμφίδρομη μετάδοση των σημάτων μέσω των κοινών ακροδεκτών. Όπως διακρίνεται από το παρακάτω σχήμα, η φασματική απόκριση του AWG του πολυκαναλικού διαμορφωτή ταιριάζει απόλυτα με τις φασματικές συνιστώσες των



καναλιών εκπομπής της πολυκυματικής πηγής laser. Οδηγούμεστε με αυτόν τον τρόπο στο συμπέρασμα ότι οι δύο ολοκληρωμένες συσκευές μπορούν να συνδυαστούν αποτελεσματικά για την υλοποίηση διάταξης οπτικού πομποδέκτη που υποστηρίζει τη λειτουργία δέκα καναλιών.



Σχήμα 5.22: Φάσμα εξόδου του πολυκαναλικού διαμορφωτή σε συνδυασμό με το φάσμα εξόδου της πολυκυματικής πηγής laser.

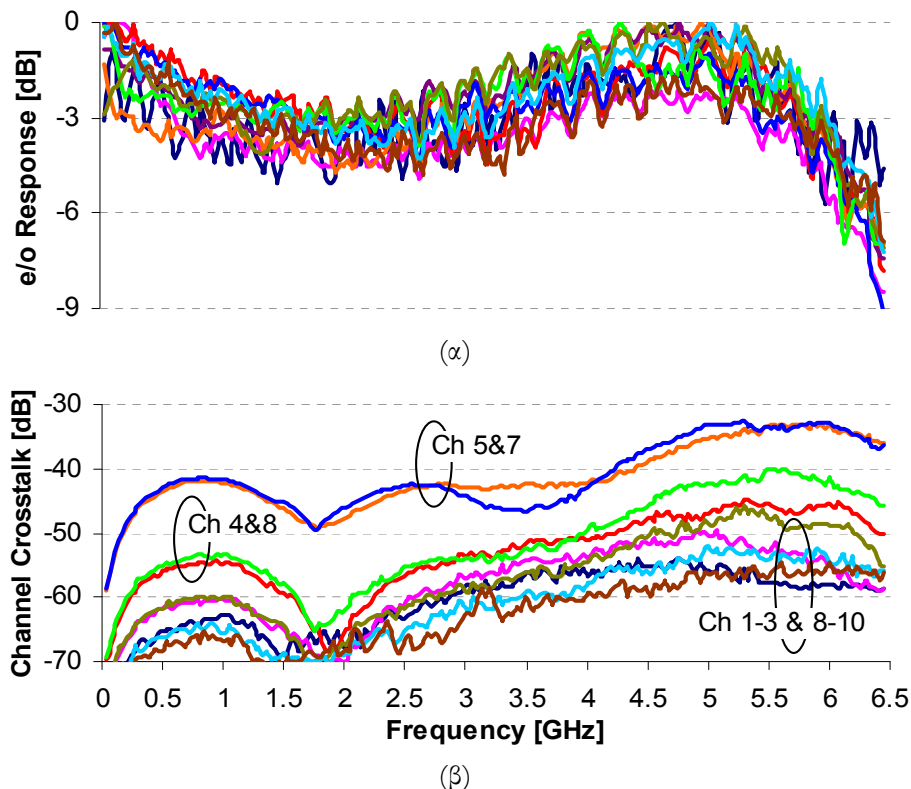


Σχήμα 5.23: Συνάρτηση μεταφοράς των δέκα καναλιών της συσκευής διαμόρφωσης.

Το Σχήμα 5.23 παρουσιάζει τη συνάρτηση μεταφοράς για τα δέκα κανάλια της συσκευής διαμόρφωσης ως προς την τάση πόλωσης (bias voltage) που εφαρμόζεται μέσω της χρήσης εξωτερικού bias-T στους SMA ακροδέκτες για λειτουργία πομπού και για ένα εύρος τιμών από 0.5 V έως -4V. Η απώλεια εισόδου (insertion loss), που ορίζεται ως ο λόγος της ισχύος εισόδου προς την ισχύ εξόδου, είναι ~13.5 dB και ο στατικός (απουσία ηλεκτρικών διαμορφωμένων σημάτων) λόγος σβέσης (ER -

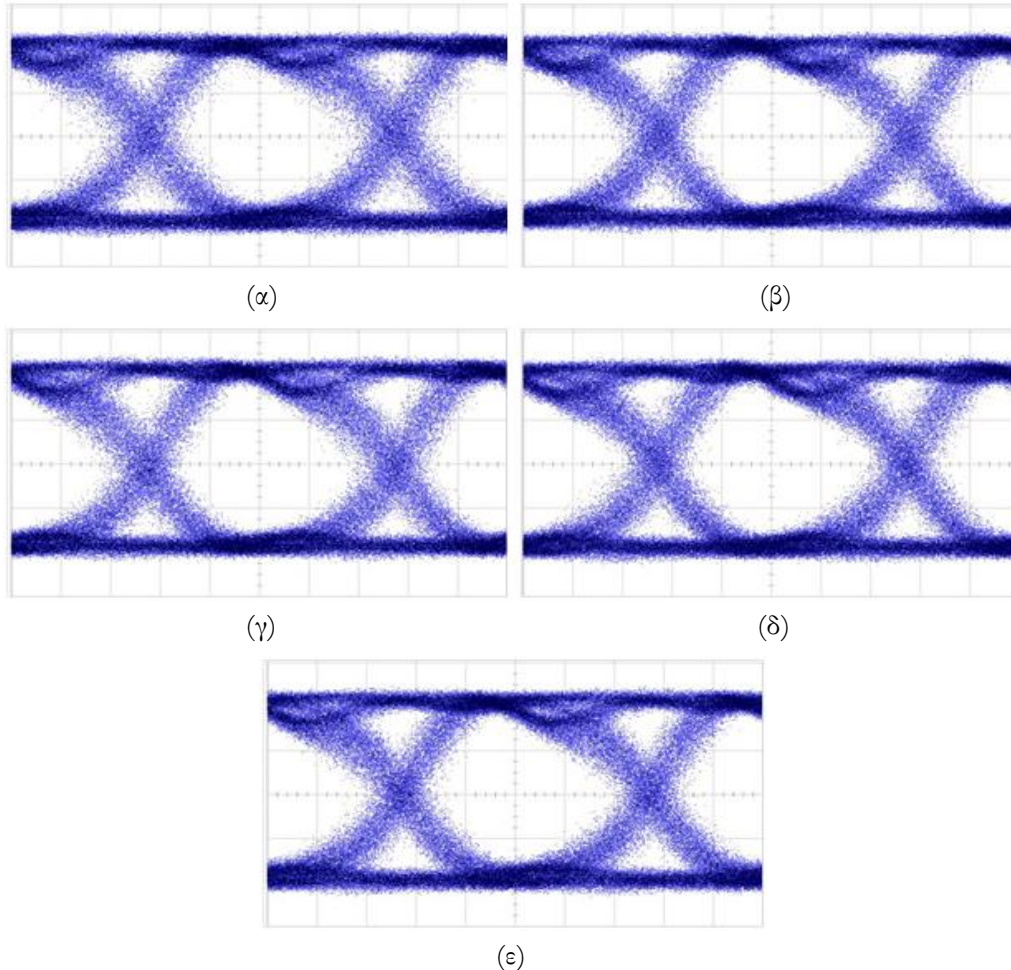
Extinction Ratio) είναι μεγαλύτερος από 6 dB ενώ σε αρκετά από τα κανάλια φτάνει και τα 10 dB. Οι αποκλίσεις που εμφανίζονται στην απόδοση μεταξύ των καναλιών οφείλονται σε ατέλειες που εμφανίζει η RF σύνδεση των SMA ακροδεκτών με το PCB και αντίστοιχα του PCB με τα ηλεκτρικά pins εισόδου της συσκευής.

Το Σχήμα 5.24α παρουσιάζει την ηλεκτρο-οπτική (e/o - electro-optical) απόκριση των δέκα καναλιών της συσκευής διαμόρφωσης. Όπως γίνεται φανερό από το σχήμα, το 6 dB roll-off για τα περισσότερα από τα κανάλια αντιστοιχεί στα ~6 GHz, και παρά το γεγονός ότι εμφανίζονται κάποιοι κυματισμοί στην απόκριση η λειτουργία στα 10 Gb/s είναι εφικτή όπως θα παρουσιαστεί στην επόμενη ενότητα. Ο περιορισμός που εμφανίζεται στην ταχύτητα λειτουργίας των καναλιών οφείλεται κυρίως στη διαδικασία του packaging καθώς τα αρχικά υβριδικά πλινθία των REAMs, πριν αυτά ενσωματωθούν στη μητρική κάρτα και επικολληθούν με τους ηλεκτρικούς ακροδέκτες του εξωτερικού πλαισίου, διέθεταν εύρος ζώνης ~12 GHz μετά από χαρακτηρισμό τους από την εταιρία CIP. Τέλος, το Σχήμα 5.24β απεικονίζει την παρεμβολή που εμφανίζουν μεταξύ τους τα κανάλια όταν το κεντρικό κανάλι 6 βρίσκεται σε λειτουργία. Όπως είναι φανερό, η μέση τιμή της παρεμβολής για τα γειτονικά κανάλια 5 και 7 είναι μικρότερη από -41.2 dB ενώ μειώνεται σε λιγότερο από -51 dB για τα υπόλοιπα κανάλια.



Σχήμα 5.24: (α) e/o απόκριση της πολυκαναλικής συσκευής διαμόρφωσης και (β) παρεμβολή μεταξύ των καναλιών της συσκευής όταν το κανάλι 6 βρίσκεται σε λειτουργία.

Στο Σχήμα 5.25 παραθέτουμε τα διαγράμματα οφθαλμού (eye-diagrams) των καναλιών 6, 7, 8, 9 και 10 αντίστοιχα για λειτουργία της συσκευής ως διαμορφωτή NRZ-OOK σημάτων στα 10 Gb/s σε συνδυασμό με τα αντίστοιχα κανάλια της πολυκυματικής πηγής laser. Μία πιο αναλυτική παρουσίαση της απόδοσης της ενιαίας διάταξης του πομποδέκτη δίνεται στην επόμενη ενότητα μέσω εκτέλεσης κατάλληλης πειραματικής μελέτης.



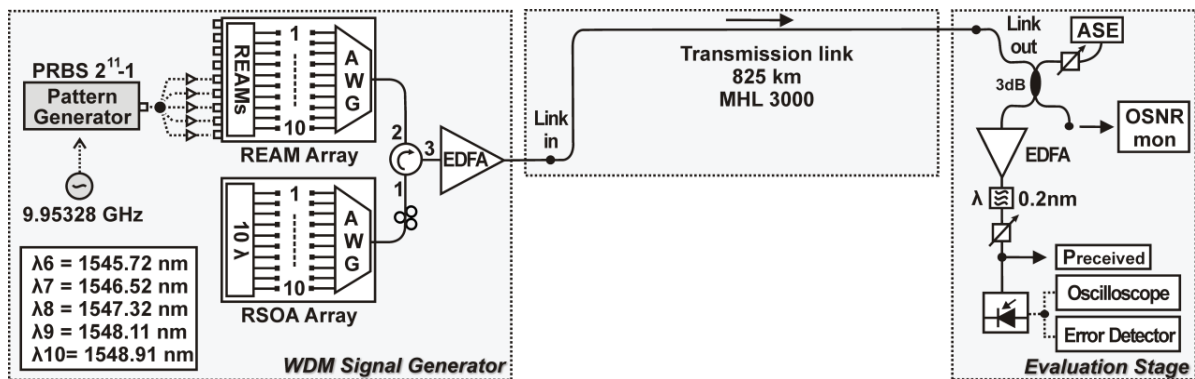
Σχήμα 5.25: Διαγράμματα οφθαλμού των καναλιών: (α) 6, (β) 7, (γ) 8, (δ) 9 και (ε) 10 της συνδυασμένης διάταξης του πολυκαναλικού διαμορφωτή και της πολυκυματικής πηγής laser για το σχηματισμό NRZ-OOK σημάτων στα 10 Gb/s. Χρονική κλίμακα: 20 ps/div.

### 5.3 Πειραματική μελέτη ολοκληρωμένου οπτικού πομποδέκτη 10 x 10 Gb/s στη μετάδοση DWDM σημάτων πολλαπλών ρυθμών μετάδοσης και σχημάτων διαμόρφωσης

Η ενότητα αυτή είναι χωρισμένη σε τρεις επιμέρους υποενότητες. Στην πρώτη υποενότητα παρουσιάζεται η απόδοση μετάδοσης των οπτικών σημάτων που προκύπτουν στην έξοδο του ολοκληρωμένου πολυκαναλικού πομποδέκτη 10x10 Gb/s σε ζεύξη μήκους 825 km της οπτικής πλατφόρμας μετάδοσης Ericsson MHL 3000 για ένα υβριδικό DWDM σενάριο μετάδοσης σημάτων πολλαπλών ταχυτήτων και

σχημάτων διαμόρφωσης. Πιο συγκεκριμένα, η πολυκυματική πηγή Laser (συστοιχία RSOAs) συνδυάστηκε με την πολυκαναλική συσκευή διαμόρφωσης (συστοιχία REAMs) για το σχηματισμό πέντε NRZ-OOK σημάτων στα 10 Gb/s και φασματικής απόστασης 100 GHz. Στη συνέχεια, πομποδέκτες της Ericsson χρησιμοποιήθηκαν για το σχηματισμό τριών 40 Gb/s RZ-DPSK και τριών 40 Gb/s RZ-DQPSK σημάτων φασματικής απόστασης 100 GHz που τοποθετήθηκαν ενδιάμεσα στα 10 Gb/s NRZ-OOK κανάλια δημιουργώντας ένα χάρτη καναλιών φασματικής απόστασης 50 GHz. Επιπλέον, συνολικά έντεκα κανάλια 10 Gb/s NRZ-OOK σημάτων από πομποδέκτες Ericsson χρησιμοποιήθηκαν στις δύο πλευρές του χάρτη συχνοτήτων προσφέροντας την απαραίτητη ισορροπία στη ζεύξη. Ο τελικός χάρτης καναλιών εφαρμόστηκε στην οπτική ζεύξη για μετάδοση σε απόσταση 825 km ενώ στην έξοδο της αξιολογήθηκε η απόδοση των πέντε 10 Gb/s NRZ-OOK σημάτων του ολοκληρωμένου πολυκαναλικού πομποδέκτη. Στη δεύτερη υποενότητα μελετάται η εμφάνιση πιθανής παρεμβολής των DPSK και DQPSK σημάτων στα πέντε OOK σήματα του πολυκαναλικού πομποδέκτη κατά την ταυτόχρονη μετάδοσή τους στη ζεύξη. Τέλος, στην τρίτη υποενότητα εκτιμάται η επίδραση που προκαλούν τα σήματα του πολυκαναλικού πομποδέκτη στα DPSK και DQPSK σήματα σε σύγκριση με αυτή που προκαλούν αντίστοιχοι 10 Gb/s NRZ-OOK πομποδέκτες της Ericsson κατά την ταυτόχρονη μετάδοσή τους κατά μήκος της οπτικής ζεύξης των 825 km και επιβεβαιώνεται η δυνατότητα χρήσης της ολοκληρωμένης συσκευής σε χαμηλού κόστους εφαρμογές μητροπολιτικών δικτύων [5.16].

### 5.3.1 DWDM μετάδοση 5 x 10 Gb/s NRZ-OOK και 6 x 40 Gb/s RZ-D(Q)PSK σημάτων φασματικής απόστασης καναλιών 50 GHz

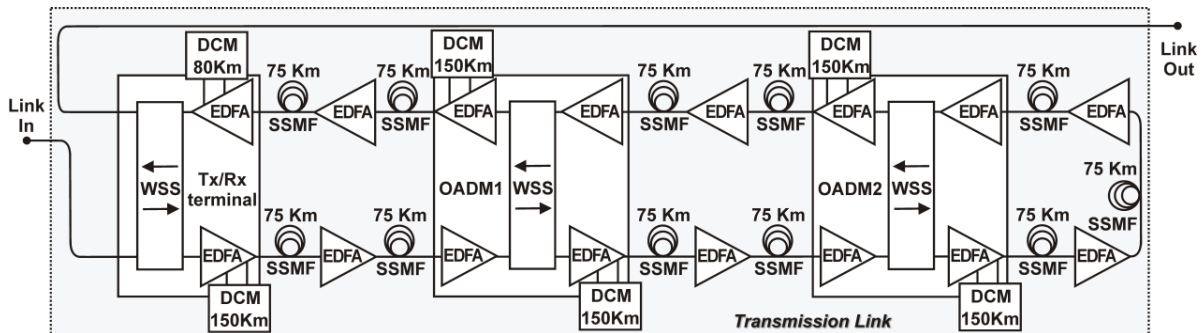


Σχήμα 5.26: Πειραματική διάταξη δημιουργίας και αξιολόγησης των πέντε 10 Gb/s NRZ-OOK σημάτων του ολοκληρωμένου πολυκαναλικού πομποδέκτη για τη μελέτη του DWDM σεναρίου μετάδοσης.

Η πειραματική διάταξη που χρησιμοποιήθηκε για το σχηματισμό και την αξιολόγηση των 5x10 Gb/s NRZ-OOK σημάτων για τη DWDM μετάδοση με τα 6x40 Gb/s RZ-D(Q)PSK σήματα παρουσιάζεται στο Σχήμα 5.26. Σημειώνουμε, ότι τα έντεκα 10 Gb/s NRZ-OOK σήματα των Ericsson πομποδεκτών που τοποθετήθηκαν στις δύο άκρες των κύριων καναλιών μετάδοσης χρησιμοποιήθηκαν για βοηθητικούς σκοπούς



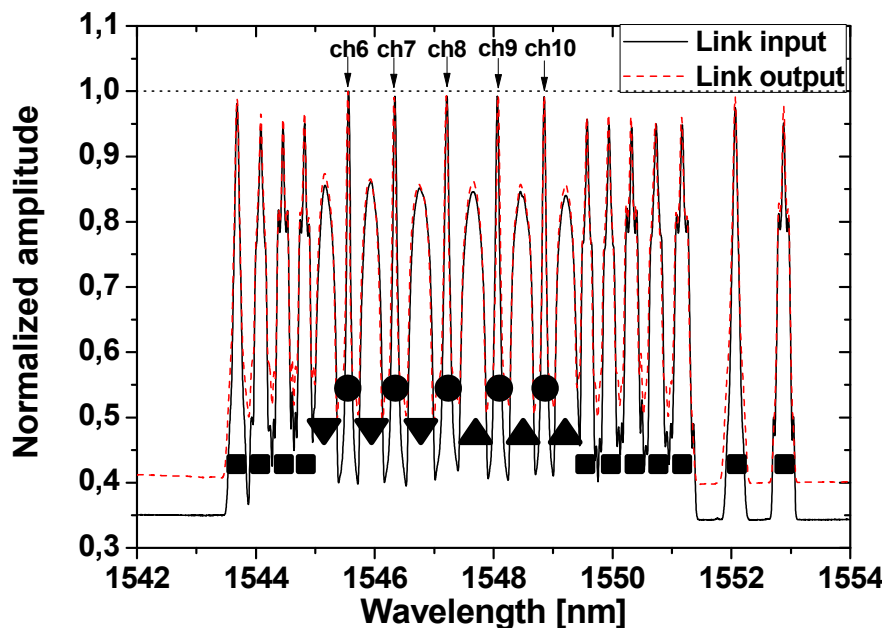
και δε θα γίνει καμία περαιτέρω αναφορά για την απόδοσή τους. Για τις ανάγκες της μελέτης, τα πέντε μεγαλύτερα μήκη κύματος (κανάλια 6 έως 10) της RSOA πηγής laser χρησιμοποιήθηκαν σαν είσοδο στη συστοιχία των REAM διαμορφωτών μέσω της χρήσης οπτικού κυκλοφορητή. Τα αντίστοιχα κανάλια του πολυκαναλικού διαμορφωτή οδηγούνται από πέντε ηλεκτρικές ψευδοτυχαίες δυαδικές ακολουθίες (ΨΔΑ) ενδέκατης τάξης, μη συσχετισμένων μεταξύ τους, πλάτους  $V_{pp}=2$  V και συχνότητας 9.95328 GHz για το σχηματισμό των 5x10 Gb/s NRZ-OOK σημάτων. Η πολυπλεγμένη έξοδος της συσκευής διαμόρφωσης ενισχύεται και εισάγεται στη ζεύξη μετάδοσης. Το ρεύμα λειτουργία των πέντε καναλιών της πολυκυματικής πηγής laser ήταν στα 100 mA ενώ η θερμοκρασία παρέμενε σταθερή στους 22°C. Για τη συσκευή διαμόρφωσης, οι τάσεις πόλωσης και για τα πέντε κανάλια λειτουργίας ήταν περίπου στα -1.5 V ενώ η θερμοκρασία της παρέμενε σταθερή στους 22.5°C. Η ζεύξη μετάδοσης αποτελείται συνολικά από 825 km συμβατικής μονορρυθμικής ίνας (SSMF - Standard Single-Mode Fiber) τύπου G.652 [5.17] και παρουσιάζεται αναλυτικά στο Σχήμα 5.27.



Σχήμα 5.27: Οπτική ζεύξη μετάδοσης 825 km G.652 SSMF ίνας.

Όπως παρατηρείται από το παραπάνω σχήμα, το σύστημα μετάδοσης αποτελείται από έντεκα τμήματα SSMF ίνας μήκους 75 km. Κατά μήκος της ζεύξης τοποθετήθηκαν οπτικοί ενισχυτές δύο σταδίων για την αντιστάθμιση των απωλειών μετάδοσης, ενώ κατάλληλες μονάδες αντιστάθμισης διασποράς (DCM - Dispersion Compensation Module) χρησιμοποιήθηκαν στους κόμβους των οπτικών πολυπλεκτών προσθήκης/αφαίρεσης δεδομένων (OADM - Optical Add/Drop Multiplexer) καθώς και στους τερματικούς σταθμούς πομπού (Tx terminal) και δέκτη (Rx terminal) για προ- ή μετα-αντιστάθμιση διασποράς συγκεκριμένων μηκών SSMF ίνας. Στους κόμβους OADM 1 και 2 χρησιμοποιήθηκαν μεταγωγείς επιλογής μηκών κύματος (WSS - Wavelength Selective Switch) πλέγματος (grid) 50 GHz, με σκοπό το φιλτράρισμα των σημάτων από το θόρυβο που εισάγουν τα ενισχυτικά στοιχεία κατά μήκος της ζεύξης. Το WSS στη μεριά του σταθμού Tx χρησιμοποιήθηκε επιπλέον για την εισαγωγή στην αρχή του συστήματος μετάδοσης των 40 Gb/s RZ-DPSK, 40 Gb/s RZ-DQPSK και 10 Gb/s NRZ-OOK σημάτων από τους πομποδέκτες της Ericsson (E//) και τη μίξη τους με τα 5x10 Gb/s NRZ-OOK σήματα του ολοκληρωμένου πολυκαναλικού πομποδέκτη (ΟΠΠ//) σε φασματική απόσταση 50

GHz, υλοποιώντας το υβριδικό DWDM σενάριο μετάδοσης σημάτων πολλαπλών ταχυτήτων και σχημάτων διαμόρφωσης. Στο τέλος της ζεύξης μετάδοσης, τα σήματα των πομποδεκτών της Ericsson διαχωρίζονται από τα σήματα του πολυκαναλικού πομποδέκτη μέσω του WSS στον τερματικό σταθμό Rx και οδηγούνται στα κατάλληλα συστήματα αξιολόγησης που βρίσκονται ενσωματωμένα στους αντίστοιχους πομποδέκτες. Τα 5x10 Gb/s NRZ-OOK σήματα οδηγούνται με τη σειρά τους σε βαθμίδα αξιολόγησης όπως φαίνεται στο Σχήμα 5.26. Σε αυτήν τη βαθμίδα, κάθε ένα από τα πέντε κανάλια φιλτράρεται από οπτικό ζωνοπερατό φίλτρο εύρους 0.2 nm και οδηγείται σε μονάδα ανάκτησης ρολογιού 10 GHz για την εξαγωγή του κατάλληλου σήματος σκανδαλισμού προς τις συσκευές αξιολόγησης ώστε να είναι συγχρονισμένο με τους παλμούς του σήματος οι οποίοι έχουν αποκτήσει χρονική ολίσθηση (timing jitter) λόγω της μετάδοσής τους σε μήκος ίνας πολλών χιλιομέτρων. Η εκτίμηση της ποιότητας των πέντε 10 Gb/s NRZ-OOK σημάτων του πολυκαναλικού πομποδέκτη πραγματοποιήθηκε μέσω μετρήσεων ρυθμού σφαλμάτων (BER - Bit Error Rate) ως προς τη λαμβανόμενη ισχύ για δεδομένο οπτικό σηματοθορυβικό λόγο (OSNR - Optical Signal-to-Noise Ratio).



Σχήμα 5.28: Πειραματικά καταγεγραμμένο φάσμα στην είσοδο και έξοδο της οπτικής ζεύξης μετάδοσης (■ 10Gb/s NRZ-OOK E//πομποδέκτες, ▼ 40Gb/s RZ-DQPSK E//πομποδέκτες, ▲ 40Gb/s RZ-DPSK E//πομποδέκτες και ● 10 Gb/s NRZ-OOK ΟΠΠ//σήματα). Φασματική ανάλυση: 0.033 nm.

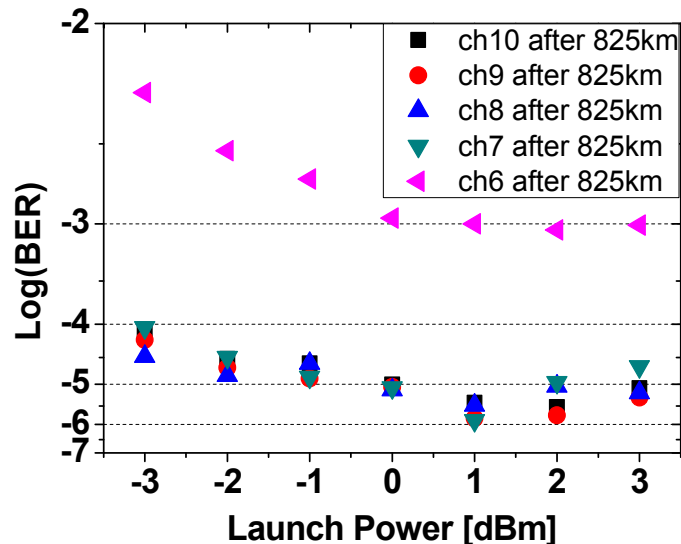
Το Σχήμα 5.28 παρουσιάζει το πειραματικά καταγεγραμμένο DWDM φάσμα στην είσοδο και στην έξοδο της ζεύξης μετάδοσης των 825 km, ενώ ο Πίνακας 5.3 παρουσιάζει τα μήκη κύματος, τις συχνότητες και τους τύπους των σημάτων που συνθέτουν το DWDM σενάριο.

Τύπος καναλιού	Μήκος κύματος (nm)	Συχνότητα (THz)
E// 10G NRZ-OOK	1543.73	194.20
E// 10G NRZ-OOK	1544.13	194.15
E// 10G NRZ-OOK	1544.53	194.10
E// 10G NRZ-OOK	1544.92	194.05
E// 40G RZ-DQPSK	1545.32	194.00
ΟΠΠ//10G NRZ-OOK (ch. 6)	1545.72	193.95
E// 40G RZ-DQPSK	1546.12	193.90
ΟΠΠ//10G NRZ-OOK (ch 7)	1546.52	193.85
E// 40G RZ-DQPSK	1546.92	193.80
ΟΠΠ//10G NRZ-OOK (ch. 8)	1547.32	193.75
E// 40G RZ-DPSK	1547.72	193.70
ΟΠΠ//10G NRZ-OOK (ch. 9)	1548.11	193.65
E// 40G RZ-DPSK	1548.51	193.60
ΟΠΠ//10G NRZ-OOK (ch. 10)	1548.91	193.55
E// 40G RZ-DPSK	1549.32	193.50
E// 10G NRZ-OOK	1549.72	193.45
E// 10G NRZ-OOK	1550.12	193.40
E// 10G NRZ-OOK	1550.52	193.35
E//10G NRZ-OOK	1550.92	193.30
E//10G NRZ-OOK	1551.32	193.25
E//10G NRZ-OOK	1552.12	193.15
E//10G NRZ-OOK	1552.93	193.05

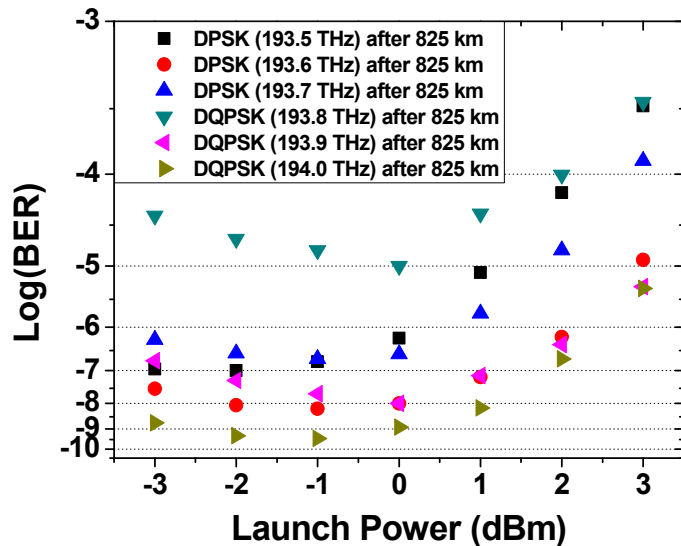
Πίνακας 5.3: Μήκη κύματος, συχνότητες και τύποι σημάτων που συνθέτουν το υβριδικό DWDM σενάριο μετάδοσης.

Το OSNR των πέντε 10 Gb/s NRZ-OOK σημάτων του ολοκληρωμένου πολυκαναλικού πομποδέκτη στην αρχή της ζεύξης μετρήθηκε στα 31 dB, ενώ μετά από μετάδοση 825 km μειώθηκε στα 21.8 dB. Το Σχήμα 5.29 παρουσιάζει τη μελέτη που πραγματοποιήθηκε για την απόδοση των καναλιών λειτουργίας (6, 7, 8, 9 και 10) του πολυκαναλικού πομποδέκτη συναρτήσει της ισχύος εισόδου στα τμήματα της SSMF ίνας (launch power) κατά μήκος της ζεύξης. Παρατηρούμε ότι το καλύτερο BER επιτυγχάνεται σε όλα σχεδόν τα κανάλια για launch power στα 1 dBm. Η αντίστοιχη μελέτη πραγματοποιήθηκε και για την απόδοση των πομποδεκτών της Ericsson και τα αποτελέσματα παρουσιάζονται στο Σχήμα 5.30. Σε αυτήν την περίπτωση, η βέλτιστη

τιμή BER επιτυγχάνεται για launch power στα -1 dBm για τα περισσότερα από τα κανάλια. Σημειώνεται δε, ότι και για τις δύο παραπάνω μελέτες θεωρήθηκε το υβριδικό DWDM σενάριο μετάδοσης όπου τα 5x10 Gb/s NRZ-OOK σήματα μεταδίδονται ταυτόχρονα με τα 6x40 Gb/s RZ-D(Q)PSK σήματα σε φασματική απόσταση 50 GHz. Προκειμένου να έχουμε ομοιόμορφη απόδοση όλων των καναλιών κατά τη διάρκεια της μελέτης, κατά μήκος της ζεύξης επιλέχθηκε launch power ίσο με 0 dBm.



Σχήμα 5.29: BER των πέντε καναλιών του ολοκληρωμένου πομποδέκτη συναρτήσει της ισχύος εισόδου στα SSMF τμήματα της οπτικής ζεύξης μετά από DWDM μετάδοση 825 km.

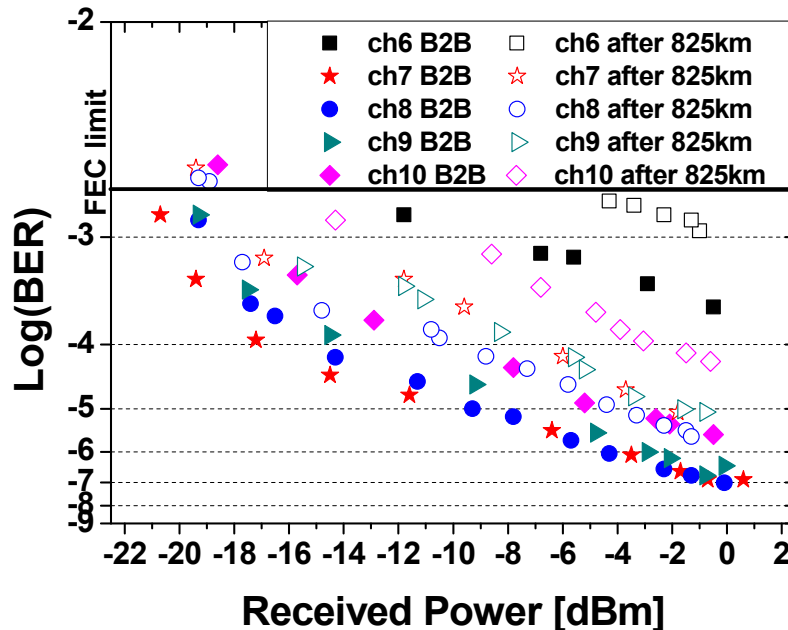


Σχήμα 5.30: BER των Ericsson πομποδεκτών συναρτήσει της ισχύος εισόδου στα SSMF τμήματα της οπτικής ζεύξης μετά από DWDM μετάδοση 825 km.

Το Σχήμα 5.31 παρουσιάζει τις BER μετρήσεις των πέντε 10 Gb/s NRZ-OOK σημάτων του πολυκαναλικού πομποδέκτη για το υβριδικό σενάριο μετάδοσης των 825 km (ανοιχτά σύμβολα) ως προς την λαμβανόμενη ισχύ. Η back-to-back (B2B) μέτρηση (συμπαγή σύμβολα) αντιστοιχεί στην περίπτωση όπου τα σήματα βρίσκονται στην αρχή της ζεύξης ενώ το OSNR τους έχει υποβαθμιστεί από τα 31 dB στα 21.8 dB. Πραγματοποιήσαμε αυτήν την κίνηση προκειμένου να έχουμε την ίδια αναφορά

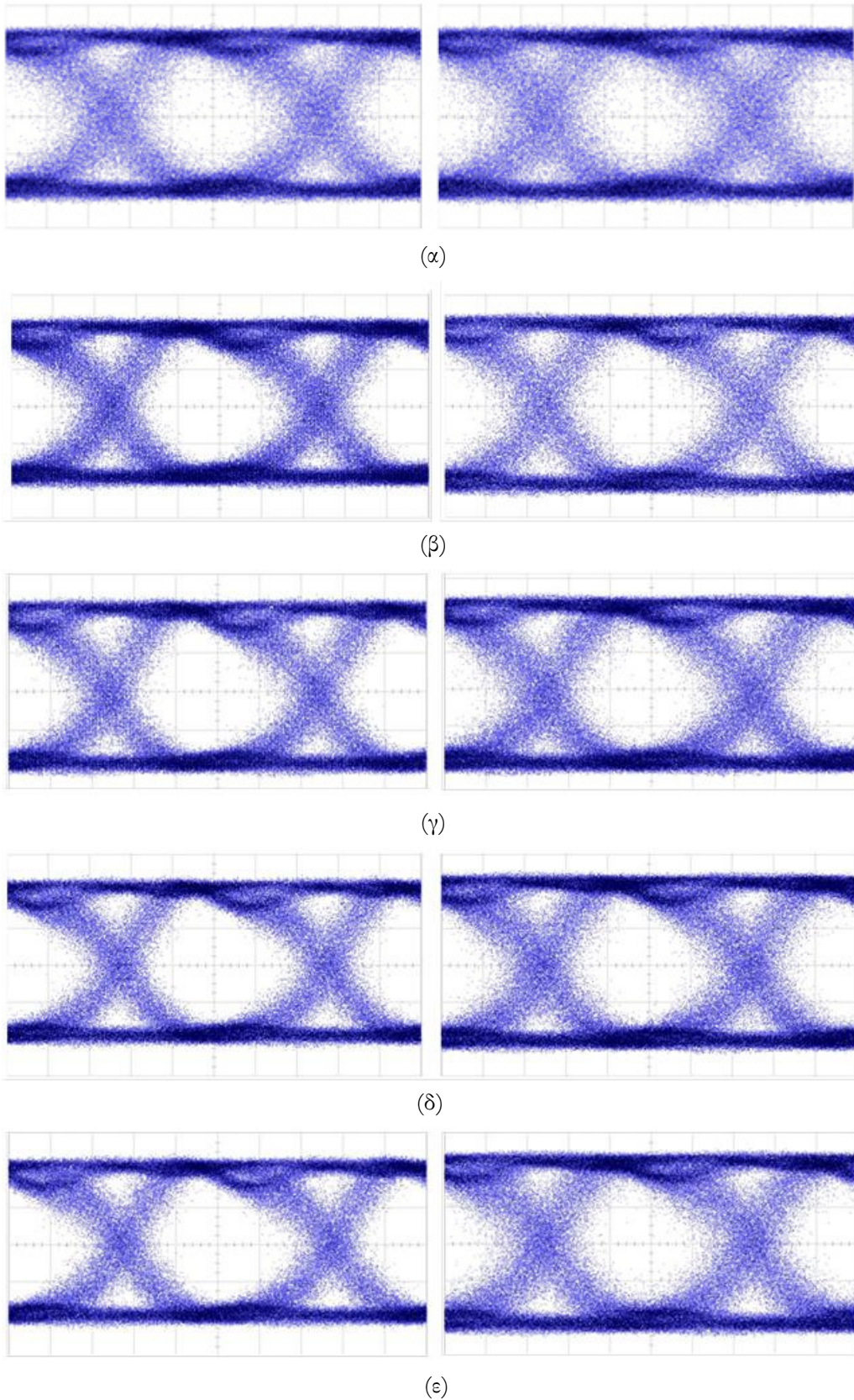


σύγκρισης με τα προς μετάδοση σήματα. Σαν αποτέλεσμα, οποιοσδήποτε βαθμός υποβάθμισης της ποιότητας των σημάτων στην έξοδο της ζεύξης οφείλεται κυρίως στις παρεμβολές που δέχονται από τα γειτονικά κανάλια καθώς η διασπορά έχει ισοσταθμιστεί και το OSNR λόγω χρήσης ενισχυτικών στοιχείων έχει ισορροπηθεί. Ωστόσο, υποβαθμίσεις λόγω μετάδοσης, όπως τα μη γραμμικά φαινόμενα, επιδρούν το ίδιο αρνητικά στην ποιότητα των σημάτων.



Σχήμα 5.31: Μετρήσεις BER των πέντε 10 Gb/s NRZ-OOK σημάτων του πολυκαναλικού πομποδέκτη πριν (back-to-back) και μετά το υβριδικό DWDM σενάριο μετάδοσης των 825 km.

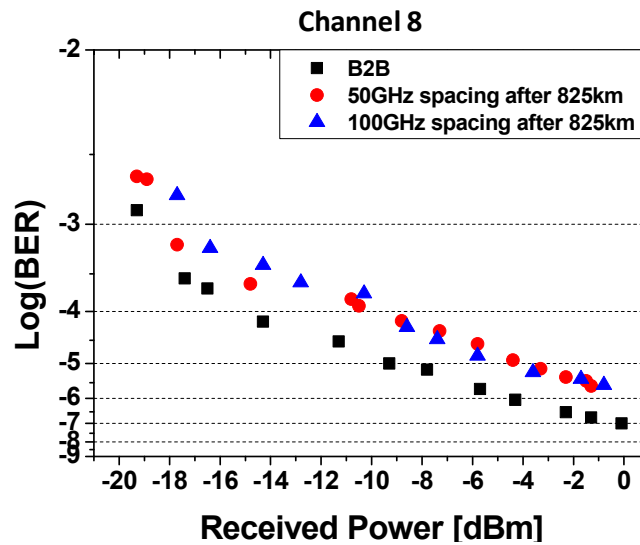
Από το παραπάνω σχήμα παρατηρούμε ότι στην περίπτωση B2B τα σήματα παρουσιάζουν διαφορετική απόδοση ανάλογα με τον αριθμό του καναλιού, γεγονός που οφείλεται κυρίως σε πιθανές ατέλειες που εμφανίζει η σύνδεση μερικών από τους REAMs με τις RF θύρες εισόδου όπως έχουμε προαναφέρει στην Ενότητα 5.2.2. Μετά από μετάδοση στα 825 km, η απόδοση όλων των καναλιών του ολοκληρωμένου πομποδέκτη βρέθηκε να είναι κάτω από το όριο της βελτιστοποιημένης έκδοσης άμεσης διόρθωσης σφαλμάτων (eFEC - enhanced FEC) ( $BER \sim 2 \cdot 10^{-3}$ ). Πιο συγκεκριμένα, για τα κανάλια 7, 9 και 10 παρατηρείται ποινή ισχύος (power penalty) περίπου 2 dB για  $BER 1 \cdot 10^{-3}$ . Η καλύτερη απόδοση εμφανίζεται για το κανάλι 8 καθώς παρουσιάζει power penalty λιγότερο από 1 dB για  $BER 1 \cdot 10^{-3}$ , ενώ η χειρότερη περίπτωση αφορά το κανάλι 6 καθώς παρουσιάζει power penalty 6 dB για  $BER 1 \cdot 10^{-3}$ . Τέλος το Σχήμα 5.32 παρουσιάζει τα διαγράμματα οφθαλμού (eye-diagrams) των πέντε 10 Gb/s NRZ-OOK σημάτων του ολοκληρωμένου πολυκαναλικού πομποδέκτη (κανάλια 6, 7, 8, 9 και 10) στην είσοδο (B2B περίπτωση με OSNR 21.8 dB) και έξοδο της ζεύξης μετάδοσης των 825 km παρουσία γειτονικών καναλιών σε φασματική απόσταση 50 GHz.



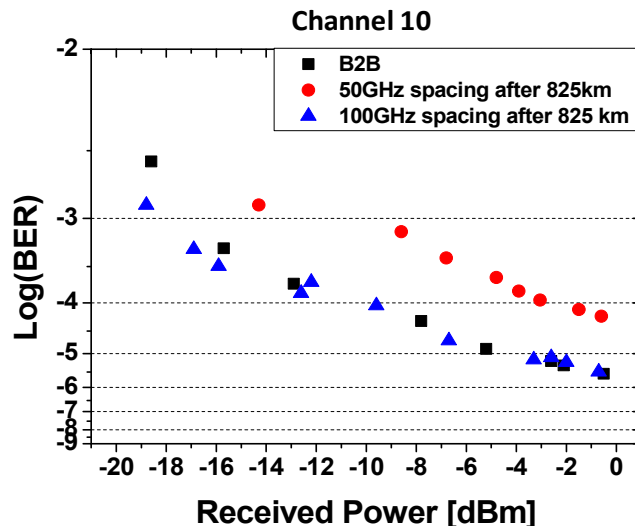
Σχήμα 5.32: Διαγράμματα οφθαλμού στην είσοδο (αριστερή στήλη) και έξοδο της ζεύξης μετάδοσης των 825 km (δεξιά στήλη) για τα κανάλια: (α) 6, (β) 7, (γ) 8, (δ) 9 και (ε) 10 του ολοκληρωμένου πομποδέκτη με παρουσία γειτονικών καναλιών σε φασματική απόσταση 50 GHz. Χρονική κλίμακα: 20ps/div.

### 5.3.2 Μελέτη παρεμβολής των 40 Gb/s RZ-D(Q)PSK καναλιών στα 10 Gb/s NRZ-OOK σήματα μετά από DWDM μετάδοση φασματικής απόστασης καναλιών 50 GHz

Προκειμένου να εξετάσουμε πιθανά φαινόμενα παρεμβολής που προκαλούνται στα σήματα του ολοκληρωμένου πολυκαναλικού πομποδέκτη από τα γειτονικά κανάλια των Ericsson πομποδεκτών, απενεργοποιήσαμε τα 40 Gb/s RZ-D(Q)PSK και τα βοηθητικά 10 Gb/s NRZ-OOK κανάλια με αποτέλεσμα η φασματική απόσταση των ενεργών καναλιών να γίνει 100 GHz και μετρήσαμε ξανά την απόδοση μετάδοσης για το κάθε κανάλι.



(α)



(β)

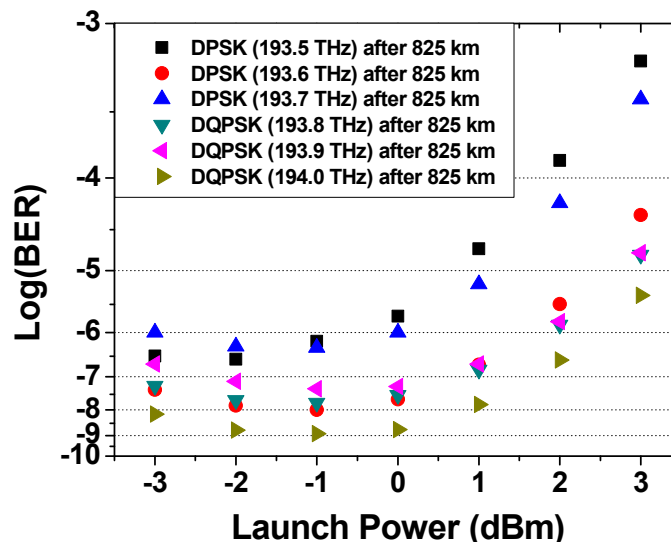
Σχήμα 5.33: Μετρήσεις BER για το κανάλι: (α) 8 και (β) 10 του ολοκληρωμένου πομποδέκτη πριν και μετά από μετάδοση 825 km με φασματική απόσταση καναλιών στα 50 GHz και στα 100 GHz.

Το Σχήμα 5.33 παρουσιάζει τις μετρήσεις BER δύο εκ των πέντε καναλιών του ολοκληρωμένου πομποδέκτη συναρτήσει της λαμβανόμενης ισχύος. Η B2B μέτρηση αντιστοιχεί στην περίπτωση όπου τα σήματα βρίσκονται στην αρχή της ζεύξης ενώ οι

υπόλοιπες μετρήσεις αντιστοιχούν στη μετάδοση με (50 GHz φασματική απόσταση) και χωρίς (100 GHz φασματική απόσταση) τα κανάλια των πομποδεκτών Ericsson. Για όλες τις μετρήσεις το launch power παρέμεινε σταθερό στα 0 dBm. Το Σχήμα 5.33α παρουσιάζει την απόδοση μετάδοσης για το κανάλι 8 του ολοκληρωμένου πομποδέκτη το οποίο εντοπίζεται στο κέντρο του χάρτη συχνοτήτων των μεταδιδόμενων σημάτων (Σχήμα 5.28). Όπως γίνεται φανερό, παρουσιάζεται η ίδια ποινή ισχύος κατά τη μετάδοση για και τις δύο περιπτώσεις της φασματικής απόστασης καναλιών των 50 GHz και 100 GHz. Συμπεραίνουμε, ότι τα 40 Gb/s RZ-D(Q)PSK σήματα δεν προκαλούν καμία παρεμβολή και δεν εισάγουν κάποια επιπλέον ποινή ισχύος στο κανάλι 8. Συνεπώς, η όποια υποβάθμιση της ποιότητας του σήματος οφείλεται καθαρά σε εξασθένηση λόγω μετάδοσης. Από το Σχήμα 5.33β, παρατηρούμε ότι κάτι αντίστοιχο δεν ισχύει και για το κανάλι 10 της ίδιας συσκευής που εντοπίζεται στη δεξιά εξωτερική θέση του χάρτη συχνοτήτων των σημάτων που συνθέτουν το DWDM σενάριο μετάδοσης. Η ποινή ισχύος που παρουσιάζει το σήμα για αυτήν την περίπτωση μετάδοσης οφείλεται κυρίως σε παρεμβολές από τα γειτονικά κανάλια που βρίσκονται σε φασματική απόσταση 50 GHz.

### 5.3.3 Σύγκριση απόδοσης των 40 Gb/s RZ-D(Q)PSK καναλιών με 10 Gb/s NRZ-OOK σήματα διαφορετικού τύπου πομποδεκτών για μετάδοση DWDM φασματικής απόστασης καναλιών 50 GHz

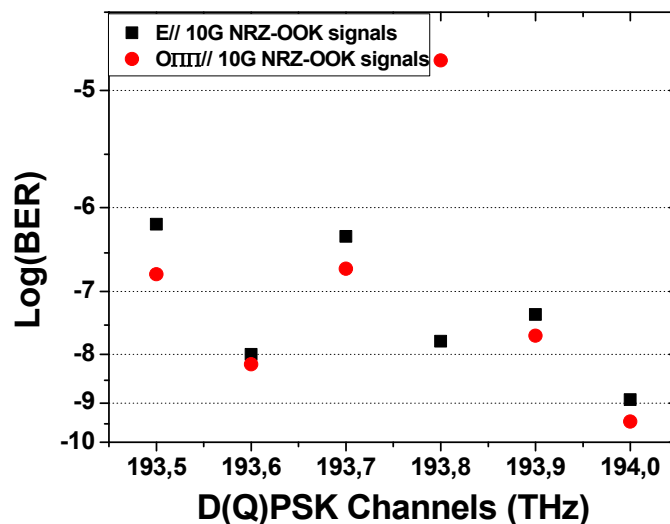
Στο τελευταίο μέρος της μελέτης εκτιμήσαμε το βαθμό της παρεμβολής που προκαλούν τα OOK κανάλια του ολοκληρωμένου πομποδέκτη στην απόδοση μετάδοσης των Ericsson D(Q)PSK σημάτων σε σύγκριση με την επίδραση που εμφανίζουν ίδια OOK σήματα από πομποδέκτες της Ericsson.



Σχήμα 5.34: BER των D(Q)PSK Ericsson πομποδεκτών ως προς την ισχύ εισόδου στα SSMF τμήματα της οπτικής ζεύξης μετά από DWDM μετάδοση 825 km με OOK σήματα πομποδεκτών Ericsson.



Για τις ανάγκες της μελέτης αντικαταστήσαμε τα πέντε 10 Gb/s NRZ-OOK σήματα της ολοκληρωμένης πολυκαναλικής συσκευής με πέντε νέα 10 Gb/s NRZ-OOK σήματα που προέρχονται από πομποδέκτες της Ericsson και διαθέτουν τα ίδια μήκη κύματος. Μετά την αντικατάσταση των σημάτων μετρήσαμε εκ νέου την απόδοση της DWDM μετάδοσης (φασματική απόσταση καναλιών 50 GHz) των D(Q)PSK καναλιών για διάφορες τιμές launch power και τα αποτελέσματα παρουσιάζονται στο Σχήμα 5.34. Από το παραπάνω σχήμα παρατηρούμε ότι και σε αυτήν την περίπτωση η βέλτιστη τιμή launch power κατά μήκος της ζεύξης για τα περισσότερα 40 Gb/s D(Q)PSK κανάλια είναι ίση -1 dBm. Προκειμένου να έχουμε τη βέλτιστη απόδοση για τα 40 Gb/s κανάλια κατά τη διάρκεια της μελέτης έτσι ώστε να είναι πιο ακριβής η μέτρηση της σύγκρισης, επιλέγουμε το launch power στη DWDM μετάδοση με τα OOK σήματα και των δύο τύπων πομποδεκτών να είναι ίσο με -1 dBm. Το Σχήμα 5.35 παρουσιάζει τις μετρήσεις BER μετά από απόσταση 825 km. Από το παρακάτω σχήμα γίνεται φανερό ότι τα OOK σήματα που προέρχονται από τον ολοκληρωμένο πολυκαναλικό πομποδέκτη προκαλούν μικρότερη παρεμβολή στην πλειοψηφία των D(Q)PSK καναλιών σε σχέση με τα αντίστοιχα σήματα που προέρχονται από πομποδέκτες της Ericsson. Το συμπέρασμα αυτό αποτελεί μία ακόμα επιβεβαίωση της αποτελεσματικής εφαρμογής του πολυκαναλικού πομποδέκτη σε οπτικά μητροπολιτικά δίκτυα επικοινωνιών που υποστηρίζουν DWDM μετάδοση σημάτων πολλαπλών ταχυτήτων και σχημάτων διαμόρφωσης σε φασματική απόσταση καναλιών στα 50 GHz.



Σχήμα 5.35: BER των D(Q)PSK καναλιών για DWDM μετάδοση 825 km με OOK σήματα από Ericsson (E//) πομποδέκτες και τον ολοκληρωμένο πολυκαναλικό πομποδέκτη (ΟΠΠ//).

Το Σχήμα 5.36 παρουσιάζει φωτογραφίες των βασικών υποσυστημάτων της πλατφόρμας Ericsson MHL 3000 που χρησιμοποιήθηκαν στην πειραματική μελέτη του ολοκληρωμένου πολυκαναλικού πομποδέκτη.



(α)



(β)



(γ)

Σχήμα 5.36: Φωτογραφίες των βασικών υποσυστημάτων που χρησιμοποιήθηκαν κατά την πειραματική μελέτη του ολοκληρωμένου πολυκαναλικού πομποδέκτη: (α) οπτικοί ενισχυτές, (β) τμήματα SSMF ίνας και (γ) 40 Gb/s D(Q)PSK πομποδέκτες.

## 5.4 Σύνοψη - Συμπεράσματα

Στο Κεφάλαιο 5 παρουσιάστηκε διάταξη πομποδέκτη δέκα OOK καναλιών συνολικής ρυθμαπόδοσης  $10 \times 10$  Gb/s. Η συσκευή χαρακτηρίζεται από χαμηλό κόστος κατασκευής και αποτελείται από οπτικά στοιχεία υψηλής κλίμακας ολοκλήρωσης. Η ολοκληρωμένη διάταξη χρησιμοποιήθηκε για το σχηματισμό πέντε 10 Gb/s NRZ-OOK σημάτων ενώ αξιολογήθηκε η απόδοση της μετάδοσής τους σε υβριδικό DWDM σενάριο κατά μήκος μητροπολιτικού δικτύου 825 km που υλοποιήθηκε στην πλατφόρμα μετάδοσης MHL 3000 της Ericsson.

Πιο συγκεκριμένα, στην Ενότητα 5.1 παρουσιάστηκε η αρχιτεκτονική του συστήματος Ericsson MHL 3000 DWDM. Το σύστημα MHL 3000 υποστηρίζει DWDM μετάδοση μέχρι 80 καναλιών σε αποστάσεις που φτάνουν τα 3000 km υλοποιώντας με αυτόν τον τρόπο ένα πλήρες δίκτυο κορμού. Η τηλεπικοινωνιακή κίνηση προέρχεται

από ολοκληρωμένες κάρτες πομποδεκτών πολλαπλών ρυθμών μετάδοσης και σχημάτων διαμόρφωσης. Στους πομποδέκτες που διαθέτει το σύστημα MHL 3000 ανήκει η απλή κάρτα σχηματισμού 10 Gb/s (N)RZ-OOK σημάτων, η διπλή κάρτα για 10 Gb/s (N)RZ-OOK σήματα συνολικής ταχύτητας 20 Gb/s και η κάρτα για 40 Gb/s D(Q)PSK σήματα.

Στην Ενότητα 5.2 παρουσιάστηκαν δύο οπτικά στοιχεία υψηλής κλίμακας ολοκλήρωσης. Το πρώτο αφορά πολυκυματική πηγή laser που αποτελείται από συστοιχία δέκα RSOAs. Οι φασματικές συνιστώσες των πολυπλεγμένων καναλιών που εκπέμπει αντιστοιχούν με πολύ μεγάλη ακρίβεια στο πρότυπο ITU 100 GHz Grid φασματικής μετατόπισης 50 GHz για τη μπάντα συχνοτήτων C. Το δεύτερο στοιχείο αφορά πολυκαναλική συσκευή διαμόρφωσης συστοιχίας δέκα REAMs. Διαθέτει τέσσερις πολυπλεγμένες οπτικές θύρες εισόδου/εξόδου κάθε μία από τις οποίες αντιστοιχεί σε μία μπάντα δέκα καναλιών που διαμορφώνονται από δέκα ηλεκτρικά σήματα δεδομένων και καλύπτουν το μεγαλύτερο εύρος της μπάντας συχνοτήτων C, όπως αυτή καθορίζεται από το πρότυπο ITU 100 GHz Grid φασματικής μετατόπισης 50 GHz. Η φασματική απόκριση των δύο ολοκληρωμένων συσκευών ταιριάζει απόλυτα μεταξύ τους και συνεπώς μπορούν να συνδυαστούν σε μία ενιαία διάταξη πομποδέκτη για το σχηματισμό αλλά και την ανίχνευση 10x10 Gb/s NRZ-OOK σημάτων.

Τέλος στην Ενότητα 5.3 παρουσιάζεται η απόδοση μετάδοσης πέντε 10 Gb/s NRZ-OOK σημάτων (κανάλια 6, 7, 8, 9 και 10) που προκύπτουν στην έξοδο του ολοκληρωμένου πολυκαναλικού πομποδέκτη σε ζεύξη μήκους 825 km της οπτικής πλατφόρμας μετάδοσης Ericsson MHL 3000 για υβριδικό DWDM σενάριο με 40 Gb/s RZ-D(Q)PSK σήματα από πομποδέκτες Ericsson φασματικής απόστασης καναλιών 50 GHz. Τα αποτελέσματα έδειξαν ότι η απόδοση μετάδοσης όλων των καναλιών του ολοκληρωμένου πομποδέκτη είναι κάτω από το όριο του eFEC (BER  $\sim 2 \cdot 10^{-3}$ ). Πιο συγκεκριμένα, για τα κανάλια 7, 9 και 10 παρατηρείται ποινή ισχύος (power penalty) περίπου 2 dB για BER  $1 \cdot 10^{-3}$ . Η καλύτερη απόδοση εμφανίζεται για το κανάλι 8 καθώς παρουσιάζει power penalty λιγότερο από 1 dB για BER  $1 \cdot 10^{-3}$  ενώ η χειρότερη περίπτωση αναφέρεται στο κανάλι 6 καθώς παρουσιάζει power penalty 6 dB για την ίδια τιμή του BER. Στη συνέχεια εξετάσαμε πιθανά φαινόμενα παρεμβολής που προκαλούνται σε δύο από τα πέντε σήματα του ολοκληρωμένου πολυκαναλικού πομποδέκτη από τα γειτονικά D(Q)PSK κανάλια των Ericsson πομποδεκτών. Τα αποτελέσματα έδειξαν ότι στο κανάλι 8 του ολοκληρωμένου πομποδέκτη, που αποτελεί την κεντρική συχνότητα στο χάρτη καναλιών του υβριδικού σεναρίου μετάδοσης, τα 40 Gb/s σήματα δεν προκαλούν καμία παρεμβολή και δεν εισάγουν κάποια επιπλέον ποινή ισχύος. Αντίθετα, για το κανάλι 10 του ολοκληρωμένου πομποδέκτη που εντοπίζεται στη δεξιά εξωτερικά θέση του ίδιου χάρτη συχνοτήτων, η ποινή ισχύος που εμφανίζεται κατά τη μετάδοσή του οφείλεται κυρίως σε παρεμβολές από τα γειτονικά DPSK κανάλια που βρίσκονται σε φασματική απόσταση 50 GHz. Ολοκληρώνοντας τη

μελέτη, εκτιμήσαμε το βαθμό της παρεμβολής που προκαλούν τα NRZ-OOK κανάλια του ολοκληρωμένου πομποδέκτη στην απόδοση μετάδοσης των Ericsson RZ-D(Q)PSK σημάτων σε σύγκριση με την επίδραση που εμφανίζουν αντίστοιχα σήματα από πομποδέκτες της Ericsson. Τα αποτελέσματα έδειξαν ότι τα σήματα από τον ολοκληρωμένο πολυκαναλικό πομποδέκτη προκαλούν μικρότερη παρεμβολή στην πλειοψηφία των D(Q)PSK καναλιών σε σχέση με εκείνα που προέρχονται από πομποδέκτες της Ericsson και συνεπώς επιβεβαιώνεται η αποτελεσματική εφαρμογή του πολυκαναλικού πομποδέκτη σε DWDM μητροπολιτικά δίκτυα επικοινωνιών πολλαπλών ρυθμών μετάδοσης και σχημάτων διαμόρφωσης φασματικής απόστασης καναλιών 50 GHz.



## Αναφορές

- [5.1] A. Saleh, J. Simmons, “Technology and Architecture to Enable the Explosive Growth of the Internet,” IEEE Comm. Mag. 49 (126), Jan. 2011.
- [5.2] P. J. Winzer, G. Raybon, C. R. Doerr, L. L. Buhl, T. Kawanishi, T. Sakamoto, M. Izutsu, and K. Higuma, “2000-km WDM transmission of 10 x 107-Gb/s RZ-DQPSK,” in Proc. ECOC 2006, paper Th4.1.3, Sept. 2006.
- [5.3] M. Daikoku, I. Morita, H. Taga, H. Tanaka, T. Kawanishi, T. Sakamoto, T. Miyazaki, and T. Fujita, “100Gbit/s DQPSK Transmission Experiment without OTDM for 100G Ethernet Transport,” in Proc. OFC 2006, paper PDP36, 2006.
- [5.4] Y. Koizumi, K. Toyoda, T. Omiya, M. Yoshida, T. Hirooka, and M. Nakazawa, “512 QAM transmission over 240 km using frequency-domain equalization in a digital coherent receiver,” OSA Opt. Express 20 (21), pp. 23383-23389, 2012.
- [5.5] N. Kikuchi, S. Sasaki and T. Uda, “Phase-Noise Tolerant Coherent Polarization-Multiplexed 16QAM Transmission with Digital Delay-Detection,” in Proc. ECOC 2011, paper Tu.3.A, 2011.
- [5.6] X. Zheng et al., “Ultra-Low Power Arrayed CMOS Silicon Photonic Transceivers for an 80 Gbps WDM Optical Link,” in Proc. OFC 2011, paper PDPA1, 2011.
- [5.7] R. Nagarajan et al., “Polarization Multiplexed (D)QPSK InP Receiver Photonic Integrated Circuits,” in Proc. OFC 2011, paper OWV4, 2011.
- [5.8] M. Spyropoulou, et al., “Large-scale photonic integrated circuit for multi-format regeneration and wavelength conversion”, in Proc. OFC 2011, paper OThY2, March 2011.
- [5.9] M. Bougioukos et al., “Multi-format all-optical processing based on a large-scale, hybridly integrated photonic circuit,” OSA Opt. Express 19 (12), pp. 11479-11489, 2011.
- [5.10] Marconi MHL3000 datasheet <http://www.ericsson.com/solutions>
- [5.11] <http://www.jdsu.com>
- [5.12] Quad-10T Module For the CN 4200® RS FlexSelect® Advanced Services Platform.
- [5.13] <http://www.ece.queensu.ca/Current-Students/Undergraduate/Course-Homepages/ELEC-486/files/ITU-DWDM.pdf>
- [5.14] M.P. Thakur et al., “480-Mbps, Bi-Directional, Ultra-Wideband Radio-Over-Fiber Transmission Using a 1308/1564-nm Reflective Electro-Absorption Transducer and Commercially Available VCSELs”, IEEE J. Lightwave Technol. 27 (3), Feb. 2009, pp. 266-272.
- [5.15] D.G. Moodie et al., “Photodiodes and Reflective Electroabsorption Modulators for mm-wave and UWB Applications”, European Workshop on Photonic Solutions for Wireless Access, and in-House Networks, Duisburg, 2009.

- [5.16] M. Bougioukos, L. Gleeson, P. Zakyntinos, M. Spyropoulou, S. Dris, R. Magri, M. Camera, D. Klonidis, I. Tomkos, B. Schrenk, P. Bakopoulos, D. Apostolopoulos, Ch. Kouloumentas, D. Rogers, A. Poustie, G. Maxwell, R. Stoffer, T. Korthorst, K.-O. Velthaus, R. Kaiser, L. Moerl, K. Boustedt, and H. Avramopoulos, “Transmission performance of mixed line-rate and format DWDM traffic using a 10x10Gb/s photonic integrated transceiver array for low-cost metro networks,” in Proc. OFC 2012, paper OTu1G.2, Los Angeles USA, 2012.
- [5.17] [http://www.iet.unipi.it/m.luise/HTML/AdT/ITU\\_G652.pdf](http://www.iet.unipi.it/m.luise/HTML/AdT/ITU_G652.pdf)

## Κεφάλαιο 6.

### Σύνοψη αποτελεσμάτων και προτάσεις για περαιτέρω έρευνα

Στα πλαίσια της παρούσας διατριβής μελετήθηκαν και αξιολογήθηκαν πειραματικά πρωτότυπα οπτικά κυκλώματα υψηλής ολοκλήρωσης για το σχηματισμό και την επεξεργασία ψηφιακών οπτικών σημάτων. Οι ολοκληρωμένες δομές χρησιμοποιήθηκαν στη συνέχεια σε οπτικές ζεύξεις όπου και αξιολογήθηκε η απόδοση μετάδοσης των παραγόμενων σημάτων τους. Παράλληλα, αναπτύχθηκαν και μελετήθηκαν συστήματα μετάδοσης για την υποστήριξη ρεαλιστικών σεναρίων τηλεπικοινωνιακής κίνησης και εφαρμογή προηγμένων σχημάτων κωδικοποίησης. Ως εκ τούτου, η σημασία των ολοκληρωμένων κυκλωμάτων και των συστημάτων μετάδοσης, και κατ' επέκταση της διατριβής, απορρέει από την εισαγωγή και πειραματική επιβεβαίωση καινοτόμων ιδεών και τεχνικών με σκοπό την ανάπτυξη πρωτοποριακών υποσυστημάτων και εφαρμογών σχηματισμού, οπτικής επεξεργασίας και μετάδοσης σημάτων υψηλής απόδοσης και αυξημένης λειτουργικότητας. Η μελέτη των ολοκληρωμένων οπτικών κυκλωμάτων και των συστημάτων μετάδοσης στόχευσε στην περαιτέρω ανάπτυξη και πλήρη αξιοποίηση των διαθέσιμων WDM δικτύων, ενώ έθεσε τους βασικούς άξονες στους οποίους θα στηριχτούν τα οπτικά δίκτυα νέας γενιάς μέσω της αποδοτικότερης εκμετάλλευσης του διαθέσιμου εύρους ζώνης.

Τα συγκεκριμένα υποσυστήματα που μελετήθηκαν και αξιολογήθηκαν περιλαμβάνουν οπτικό κύκλωμα υψηλής ολοκλήρωσης για ταυτόχρονη 2R αναγέννηση RZ-OOK και RZ-DPSK σημάτων για εφαρμογή σε διαφανή συστήματα μετάδοσης WDM, κύκλωμα υψηλής ολοκλήρωσης για αμιγώς οπτική μετατροπή μήκους κύματος σημάτων RZ-DQPSK υποστηρίζοντας την εκτέλεση βασικών διαδικασιών με εφαρμογή προηγμένων σχημάτων διαμόρφωσης, οπτική πολυκαναλική διάταξη ολοκληρωμένων κυκλωμάτων για παραγωγή και λήψη NRZ-OOK σημάτων για χαμηλού κόστους WDM εφαρμογές οπτικών μητροπολιτικών δικτύων. Τα οπτικά συστήματα μετάδοσης που αναπτύχθηκαν χρησιμοποιήθηκαν στη μελέτη υβριδικών σεναρίων τηλεπικοινωνιακής κίνησης μέσω της DWDM μετάδοσης DPSK και DQPSK σημάτων ταυτόχρονα με OOK σήματα σε μητροπολιτικά δίκτυα καθώς και τη μετάδοση υψίρρυθμων D8PSK σημάτων με

χρήση τεχνικών πολυπλεξίας για αποστάσεις εκατοντάδων χιλιομέτρων. Με αυτόν τον τρόπο, προηγμένα σχήματα διαμόρφωσης σε συνδυασμό με συμβατικά προσφέρουν αύξηση της χωρητικότητας δικτύου, ενώ τεχνικές πολυπλεξίας χρησιμοποιούνται για την πλήρη εκμετάλλευση του διαθέσιμου εύρους ζώνης. Παράλληλα, ολοκληρωμένες οπτικές υλοποιήσεις των βασικών λειτουργιών επεξεργασίας, όπως η αναγέννηση και η μετατροπή μήκους κύματος σημάτων πολλαπλών σχημάτων διαμόρφωσης και ρυθμών μετάδοσης, αποτελούν παράγοντα κλειδί στα μελλοντικά οπτικά δίκτυα καθώς προσφέρουν ενισχυμένη διαφάνεια, αποδοτικότητα ισχύος και ικανότητα υποστήριξης αυξημένου φορτίου τηλεπικοινωνιακής κίνησης. Συνεπώς, η αποτελεσματική εκτέλεση των παραπάνω διεργασιών και εφαρμογών σε οπτικά μητροπολιτικά δίκτυα και δίκτυα κορμού οδηγεί ένα βήμα πιο κοντά στην υλοποίηση των οπτικών δικτύων επόμενης γενιάς. Στην Ενότητα 6.1 συνοψίζονται τα κυριότερα αποτελέσματα της διατριβής και στην Ενότητα 6.2 διατυπώνονται προτάσεις για περαιτέρω έρευνα με κύριους άξονες τα ολοκληρωμένα κυκλώματα, τα σχήματα διαμόρφωσης και τα συστήματα μετάδοσης που μελετήθηκαν.

## 6.1 Σύνοψη και αποτίμηση αποτελεσμάτων

Στις επόμενες παραγράφους συνοψίζεται η συνεισφορά και τα κυριότερα αποτελέσματα της διατριβής όπως προκύπτουν από τα επιμέρους ολοκληρωμένα οπτικά κυκλώματα και συστήματα μετάδοσης.

### 6.1.1 Οπτικό κύκλωμα υψηλής ολοκλήρωσης για την αναγέννηση πολλαπλών σχημάτων διαμόρφωσης

Στα πλαίσια της διατριβής παρουσιάστηκε πρωτότυπο ολοκληρωμένο οπτικό κύκλωμα που υποστηρίζει επεξεργασία δύο καναλιών με κωδικοποίηση RZ-OOK πολλαπλών ρυθμών μετάδοσης ή δύο καναλιών με κωδικοποίηση RZ-DPSK και ταχύτητες 22 Gb/s και 44 Gb/s ή ένα κανάλι με κωδικοποίηση RZ-DQPSK και ρυθμό μετάδοσης 44 Gbaud. Το ολοκληρωμένο κύκλωμα μελετήθηκε πειραματικά για μονοκαναλική και δικαναλική (ταυτόχρονη) αναγέννηση RZ-OOK και RZ-DPSK σημάτων με ρυθμούς μετάδοσης στα 22 Gb/s. Το οπτικό πλινθίο ανήκει στην ευρύτερη κατηγορία οπτικών κυκλωμάτων αναγέννησης τα οποία συμβάλουν στη μείωση των οπτο-ηλεκτρο-οπτικών μετατροπών κατά μήκος των οπτικών δικτύων. Η ιδιαίτερη σημασία του οπτικού κυκλώματος προκύπτει από την ικανότητά του να αναγεννήσει ταυτόχρονα σήματα διαφορετικών σχημάτων διαμόρφωσης και ρυθμών μετάδοσης σε συνδυασμό με τις πολύ μικρές διαστάσεις και την αυξημένη αποδοτικότητά του.

Το πλινθίο αναγέννησης βασίζεται στην ολοκλήρωση μίας σύνθετης δομής δύο SOA-MZI πυλών κατάλληλα συνδεδεμένων μεταξύ τους. Στη συσκευή έχει επιτευχθεί η υβριδική ολοκλήρωση περισσότερων από 50 ενεργών και παθητικών στοιχείων, ενώ το χαρακτηριστικό που κάνει το κύκλωμα μοναδικό είναι η ενσωμάτωση παράλληλων

ζευγών DIs διαφορετικού FSR σε αντίθεση με όλες τις προηγούμενες υλοποιήσεις που βασιζόνταν σε αντίστοιχα διακριτά στοιχεία. Τα μη γραμμικά στοιχεία που διαθέτει η συσκευή είναι συστοιχία τεσσάρων μονολιθικά ολοκληρωμένων InP SOAs μήκους 2.1 mm και χρόνου ανάκαμψης κέρδους 20 ps. Η λειτουργία του αναγεννητή βασίζεται στην ταυτόχρονη εκμετάλλευση των μη γραμμικών φαινομένων XPM και XGM κατά μήκος των SOAs και περιλαμβάνει την επαναδιαμόρφωση κατά φάση και κατά πλάτος ενός νέου οπτικού φέροντος.

Η θεωρητική μελέτη που διεξήχθη ανέδειξε τα εμπλουτισμένα χαρακτηριστικά της συνάρτησης μεταφοράς της SOA-MZI δομής, προσφέροντας για την περίπτωση των OOK σημάτων καταπίεση πιθανών διακυμάνσεων που εμφανίζονται στο επίπεδο των λογικών «0» και λογικών «1». Αντίστοιχα, για την περίπτωση των DPSK σημάτων παρατηρείται ταυτόχρονος περιορισμός πιθανών διακυμάνσεων στο πλάτος και στη φάση των σημάτων εισόδου.

Η προσομοίωση του πλινθίου στα 22 Gb/s επέκτεινε τα αποτελέσματα της θεωρητικής μελέτης δείχνοντας για πρώτη φορά ότι τα OOK σήματα και τα αποκωδικοποιημένα DPSK σήματα στην έξοδο του αναγεννητή μπορούν να έχουν υψηλότερη ποιότητα από τα αντίστοιχα σήματα στην είσοδο. Για τις ανάγκες της μελέτης προσομοίωσης αναπτύχθηκε ακριβές μοντέλο SOA, παρουσιάζοντας τα ίδια βασικά χαρακτηριστικά με την πραγματική έκδοση. Τα αποτελέσματα έδειξαν ότι η βελτίωση του παράγοντα ποιότητας (Q-factor) για την περίπτωση των OOK σημάτων προσέγγισε στην καλύτερη περίπτωση τα 4.8 dB για σήματα εισόδου με θόρυβο πλάτους, ενώ ήταν λίγο πιο μικρή (~4.5 dB) για θόρυβο ASE. Για την περίπτωση των DPSK σημάτων, η βελτίωση Q-factor των αποκωδικοποιημένων σημάτων προσέγγισε στην καλύτερη περίπτωση τα 4 dB για σήματα εισόδου με θόρυβο φάσης και τα 2.5 dB για θόρυβο πλάτους. Η περίπτωση του θορύβου ASE αποτελεί ενδιαμέση περίπτωση όπου και τα δύο είδη θορύβου (φάσης και πλάτους) συνυπάρχουν και η ταυτόχρονη καταπίεσή τους δεν είναι δυνατή. Η βελτίωση σε αυτήν την περίπτωση έφτασε στα 3 dB για δεδομένη ποιότητα των αντίστοιχων αποκωδικοποιημένων σημάτων στην είσοδο.

Τέλος στα πλαίσια της διατριβής αξιολογήθηκε πειραματικά για πρώτη φορά το οπτικό κύκλωμα υψηλής ολοκλήρωσης για απλή και ταυτόχρονη αναγέννηση OOK και DPSK σημάτων στα 22 Gb/s, ενώ εκτιμήθηκαν και τα όρια λειτουργίας του ως αναγεννητή. Επιπλέον, τα σήματα που προέκυψαν στην έξοδο του πλινθίου αξιολογήθηκαν για την απόδοση της WDM μετάδοσή τους σε αποστάσεις που φτάνουν τα 1000 km. Η πειραματική μελέτη βασίστηκε στη μελέτη των διαγραμμάτων οφθαλμού και στις μετρήσεις BER των σημάτων (των αποκωδικοποιημένων για την περίπτωση DPSK) και επιβεβαίωσε τις βασικές ιδιότητες του αναγεννητή. Η βελτίωση της ποιότητας ισχύος που επιτεύχθηκε ήταν ~1.5 dB για σήματα εισόδου OOK με θόρυβο ASE ενώ ~1.5 dB για σήματα εισόδου DPSK με θόρυβο φάσης, ~1.1 dB για σήματα εισόδου DPSK με θόρυβο πλάτους και ~1.2 dB για σήματα εισόδου με θόρυβο ASE. Παράλληλα,

εκτιμήθηκαν τα όρια λειτουργίας του κυκλώματος για ταυτόχρονη αναγέννηση OOK και DPSK σημάτων ως προς το OSNR εισόδου των σημάτων και βρέθηκε ότι η μέγιστη τιμή βελτίωσης για την περίπτωση των OOK σημάτων προκύπτει για OSNR εισόδου κοντά στα 23 dB και αντιστοιχεί σε δύο τάξεις μεγέθους της τιμής BER. Αντίστοιχα, για την περίπτωση των DPSK σημάτων, η μέγιστη αναγέννηση επιτεύχθηκε για OSNR εισόδου  $\sim 22$  dB και αντιστοιχεί σε βελτίωση περισσότερων από δύο τάξεις μεγέθους BER. Όσον αφορά την απόδοση μετάδοσης των σημάτων, για το OOK σήμα παρατηρήθηκε βελτίωση 1 dB σε σύγκριση με τα υποβαθμισμένα B2B σήματα, 0.5 dB μετά από απόσταση 570 km ενώ καταλήγει σε ποινή OSNR για μεγαλύτερες αποστάσεις. Για την περίπτωση των DPSK σημάτων, αντίστοιχα, παρατηρήθηκε βελτίωση 2 dB σε σύγκριση με τα υποβαθμισμένα B2B σήματα, ενώ καταλήγει σε 1 dB για αποστάσεις μεγαλύτερες από 760 km.

### 6.1.2 Ολοκληρωμένο οπτικό κύκλωμα για τη μετατροπή μήκους κύματος DQPSK σημάτων

Το οπτικό κύκλωμα υψηλής ολοκλήρωσης που παρουσιάστηκε και αξιολογήθηκε για την αναγέννηση των RZ-OOK και RZ-DPSK σημάτων χρησιμοποιήθηκε στα πλαίσια της διατριβής για την επεξεργασία RZ-DQPSK σημάτων. Όπως προαναφέραμε, το πλινθίο υποστηρίζει την επεξεργασία του προηγμένου σχήματος διαμόρφωσης DQPSK για συγκεκριμένο ωστόσο ρυθμό λειτουργίας, καθώς αυτός περιορίζεται από το FSR των ενσωματωμένων DIs. Ολοκληρώνεται με αυτόν τον τρόπο η πλήρης μελέτη των δυνατοτήτων του οπτικού πλινθίου όσον αφορά τα σχήματα διαμόρφωσης που μπορεί να υποστηρίξει.

Το κύκλωμα που μελετήθηκε για την περίπτωση των DQPSK σημάτων ανήκει στην κατηγορία των αναγεννητών μη σύμφωνης φάσης καθώς η λειτουργία του περιλαμβάνει την αποκωδικοποίηση του σήματος εισόδου και την επαναδιαμόρφωση κατά φάση και κατά πλάτος, μέσω των φαινομένων XPM και XGM στους SOAs, ενός νέου οπτικού φέροντος με τη βοήθεια των ολοκληρωμένων μη γραμμικών συμβολόμετρων.

Η θεωρητική μελέτη που πραγματοποιήθηκε έδειξε τη μειωμένη ικανότητα της σύνθετης SOA-MZI δομής να καταπιέσει ταυτόχρονα διακυμάνσεις που παρουσιάζονται στο πλάτος και στη φάση του DQPSK σήματος εισόδου και συνεπώς η λειτουργία της περιορίζεται μόνο στην εκτέλεση μετατροπής μήκους κύματος. Αυτό οφείλεται στον περιορισμένο λόγο σβέσης που εμφανίζουν οι αποκωδικοποιημένες ακολουθίες των DQPSK σημάτων που λειτουργούν ως σήματα ελέγχου στις SOA-MZI πύλες.

Η προσομοίωση του κυκλώματος στα 44 Gb/s για τη λειτουργία μετατροπής μήκους κύματος σε DQPSK σήματα εισόδου επιβεβαίωσε τα αποτελέσματα της θεωρητικής μελέτης και έδειξε ότι τόσο τα σήματα όσο και οι αποκωδικοποιημένες ακολουθίες

στην έξοδο του πλινθίου έχουν χαμηλότερη ποιότητα από τα αντίστοιχα σήματα και τις αντίστοιχες αποκωδικοποιημένες ακολουθίες στην είσοδο. Πιο συγκεκριμένα, η κανονικοποιημένη παράμετρος διακύμανσης ισχύος κορυφής (ΚΔΙ) εντείνεται από τα 0.08 για το DQPSK σήμα εισόδου στα 0.12 για το DQPSK σήμα εξόδου, ενώ η τυπική απόκλιση της διαφοράς φάσης ( $\sigma_{\text{phase}}$ ) ενισχύεται από  $6.8^\circ$  σε  $8.4^\circ$ . Για τις αποκωδικοποιημένες ακολουθίες, ο παράγοντας ποιότητας της I-συνιστώσας μειώνεται από την τιμή των 16.9 dB στα 14.9 dB ενώ ο αντίστοιχος της Q-συνιστώσας πέφτει από την τιμή 17.1 dB στην τιμή των 15.3 dB.

Τέλος, στα πλαίσια της διατριβής αξιολογήθηκε πειραματικά η μετατροπή μήκους κύματος DQPSK σημάτων με χρήση του ολοκληρωμένου οπτικού κυκλώματος στα 44 Gb/s. Η πειραματική μελέτη βασίστηκε στη μελέτη των διαγραμμάτων οφθαλμού και των μετρήσεων BER. Αρχικά, στο πλινθίο χρησιμοποιήθηκε ιδανικό σήμα εισόδου χωρίς επιπλέον θόρυβο. Τα αποτελέσματα έδειξαν αποτελεσματική λειτουργία χωρίς την εισαγωγή λαθών με την εμφάνιση ωστόσο ποινής ισχύος στα 4 dB μεταξύ των αποκωδικοποιημένων I και Q συνιστωσών του σήματος εξόδου και των αντίστοιχων ακολουθιών του σήματος εισόδου. Επίσης, η απόδοση μετατροπής μετρήθηκε στα -12 dB. Στο δεύτερο μέρος της μελέτης, η απόδοση του κυκλώματος αξιολογήθηκε για μετατροπή μήκους κύματος DQPSK σημάτων εισόδου με θόρυβο φάσης. Τα αποκωδικοποιημένα σήματα στην έξοδο του κυκλώματος έδειξαν την εμφάνιση ποινή ισχύος 7 dB για την I-συνιστώσα και 8.5 dB για τη Q-συνιστώσα αντίστοιχα. Παρά την αυξημένη ποινή ισχύος, το κύκλωμα και για αυτή την περίπτωση σήματος επιτυγχάνει αποτελεσματική μετατροπή μήκους κύματος.

### 6.1.3 Οπτικό σύστημα μετάδοσης υψίρρυθμων D8PSK σημάτων

Το οπτικό σύστημα μετάδοσης που μελετήθηκε και υλοποιήθηκε αφορά τη μετάδοση υψίρρυθμων D8PSK σημάτων. Το προηγμένο σχήμα διαμόρφωσης D8PSK αποτελεί το πιο σύνθετο DPSK σύστημα που έχει υλοποιηθεί πειραματικά καθώς υποστηρίζει τη μεταφορά τριών δυφίων πληροφορίας για κάθε σύμβολο μετάδοσης προσφέροντας αυξημένη απόδοση φάσματος. Παράλληλα, ο συνδυασμός του με βασικές τεχνικές πολυπλεξίας οδηγούν στην πλήρη εκμετάλλευση του διαθέσιμου εύρους ζώνης στα οπτικά συστήματα μετάδοσης.

Στα πλαίσια της διατριβής περιγράφηκαν αναλυτικά τα κύρια τμήματα που συνθέτουν ένα σύστημα μετάδοσης που υποστηρίζει την κωδικοποίηση D8PSK. Σε αυτά ανήκουν το ηλεκτρονικό κύκλωμα του προκωδικοποιητή που επιτρέπει τη διαφορική κωδικοποίηση, η οπτική διάταξη του διαμορφωτή για το σχηματισμό των D8PSK σημάτων, η ζεύξη μετάδοσης καθώς και οι οπτικοί αποκωδικοποιητές και δέκτες για το στάδιο της ανίχνευσης. Ωστόσο, τα D8PSK σήματα υπόκεινται σε ένα σύνολο από υποβαθμίσεις κατά τη μετάδοσή τους σε μεγάλες αποστάσεις που οφείλονται κυρίως στο σύνθετο διάγραμμα αστερισμού που διαθέτουν καθώς και στο είδος της τεχνικής

πολυπλεξίας που πιθανότατα εφαρμόζεται. Παράγοντες υποβάθμισης αποτελούν ο θόρυβος ενισχυμένης αυθόρμητης εκπομπής (ASE), η χρωματική διασπορά (CD), η διασπορά τρόπων πόλωσης (PMD), η αυτοδιαμόρφωση φάσης (SPM) και η διασπορά ανώτερης τάξης. Τέλος, περιγράφηκε το σύστημα OTDM πολυπλεξίας καθώς και οι τεχνικές και οι διατάξεις OTDM αποπολυπλεξίας.

Κατά την πειραματική μελέτη αξιολογήθηκε η απόδοση μετάδοσης σε απόσταση 220 km 0.44 Tb/s D8PSK OTDM σημάτων και σε απόσταση 110 km 0.87 Tb/s σημάτων στα οποία είχε εφαρμοστεί και η τεχνική πολυπλεξίας PDM και αποτελεί την πρώτη πειραματική απόδειξη διεθνώς εφαρμογής OTDM D8PSK σημάτων για μετάδοση εκατοντάδων χιλιομέτρων και ταχύτητες που φτάνουν τα Tb/s. Για τη μετάδοση χρησιμοποιήθηκε η συμβατική οπτική ζεύξη που αποτελείται από τμήματα SMF ίνας 55 km και κατάλληλης ίνας DCF. Τα αποτελέσματα έδειξαν ότι τα σήματα δεδομένων μπορούν να μεταφέρουν αποτελεσματικά δύο κανάλια 400 Gb/s κάνοντας το σχήμα διαμόρφωσης D8PSK ιδιαίτερα κατάλληλο για το μελλοντικό 400 Gb/s Ethernet πρότυπο.

#### **6.1.4 Εφαρμογή ολοκληρωμένου οπτικού πολυκαναλικού πομποδέκτη στη DWDM μετάδοση σημάτων πολλαπλών σχημάτων διαμόρφωσης και ταχυτήτων**

Στα πλαίσια της διατριβής παρουσιάστηκε διάταξη οπτικών κυκλωμάτων υψηλής ολοκλήρωσης για το σχηματισμό και τη λήψη δέκα καναλιών NRZ-OOK συνολικού ρυθμού λειτουργίας 10x10 Gb/s. Η ολοκληρωμένη διάταξη χρησιμοποιήθηκε για το σχηματισμό πέντε 10 Gb/s NRZ-OOK σημάτων ενώ αξιολογήθηκε η απόδοση της μετάδοσής τους σε υβριδικό DWDM σενάριο κατά μήκος μητροπολιτικού δικτύου 825 km που υλοποιήθηκε στην πλατφόρμα μετάδοσης MHL 3000 της Ericsson.

Ο πομποδέκτης αποτελείται από δύο οπτικά στοιχεία. Το πρώτο αφορά πολυκυματική πηγή laser συστοιχίας δέκα RSOAs. Οι φασματικές συνιστώσες των πολυπλεγμένων καναλιών που εκπέμπει αντιστοιχούν με πολύ μεγάλη ακρίβεια στο πρότυπο ITU 100 GHz Grid φασματικής μετατόπισης 50 GHz στη μπάντα συχνοτήτων C. Το δεύτερο οπτικό στοιχείο αφορά πολυκαναλική συσκευή διαμόρφωσης συστοιχίας δέκα REAMs. Διαθέτει τέσσερις πολυπλεγμένες οπτικές θύρες εισόδου/εξόδου κάθε μία από τις οποίες αντιστοιχεί σε μία μπάντα δέκα καναλιών που διαμορφώνονται από ηλεκτρικά σήματα δεδομένων και καλύπτουν το μεγαλύτερο εύρος της μπάντας συχνοτήτων C, όπως αυτή ορίζεται από το πρότυπο ITU 100 GHz Grid φασματικής μετατόπισης 50 GHz.

Κατά την πειραματική μελέτη αξιολογήθηκε αρχικά η απόδοση μετάδοσης πέντε 10 Gb/s NRZ-OOK σημάτων του πολυκαναλικού πομποδέκτη (κανάλια 6, 7, 8, 9 και 10) σε ζεύξη μήκους 825 km της οπτικής πλατφόρμας μετάδοσης Ericsson MHL



3000. Εφαρμόστηκε υβριδικό DWDM σενάριο μετάδοσης με χρήση 40 Gb/s RZ-D(Q)PSK σημάτων από πομποδέκτες Ericsson φασματικής απόστασης καναλιών 50 GHz. Τα αποτελέσματα έδειξαν την απόδοση των καναλιών του πομποδέκτη να είναι κάτω από το όριο του eFEC ( $BER \sim 2 \cdot 10^{-3}$ ). Πιο συγκεκριμένα, για τα κανάλια 7, 9 και 10 παρατηρήθηκε ποινή ισχύος (power penalty) περίπου 2 dB για  $BER 1 \cdot 10^{-3}$ . Η καλύτερη απόδοση αφορά το κανάλι 8 καθώς παρουσίασε power penalty λιγότερο από 1 dB για  $BER 1 \cdot 10^{-3}$  ενώ η χειρότερη περίπτωση αφορά το κανάλι 6 με power penalty 6 dB για  $BER 1 \cdot 10^{-3}$ . Στη συνέχεια, εξετάστηκαν πιθανά φαινόμενα παρεμβολής σε δύο συγκεκριμένα κανάλια του πομποδέκτη από τα γειτονικά D(Q)PSK κανάλια των πομποδεκτών Ericsson. Τα αποτελέσματα έδειξαν ότι για το κανάλι 8 του ολοκληρωμένου πομποδέκτη που βρίσκεται στο κέντρο του χάρτη καναλιών του DWDM σεναρίου, τα 40 Gb/s σήματα δεν προκαλούν καμία παρεμβολή και δεν εισάγουν επιπλέον ποινή ισχύος. Αντίστοιχα, για το κανάλι 10 που εντοπίζεται στην εξωτερικά δεξιά θέση του ίδιου χάρτη, η ποινή ισχύος που παρουσιάστηκε στο σήμα κατά τη μετάδοσή του οφείλεται κυρίως σε παρεμβολές από τα γειτονικά DPSK κανάλια που βρίσκονται σε φασματική απόσταση 50 GHz. Ολοκληρώνοντας τη μελέτη, εκτιμήθηκε ο βαθμός παρεμβολής που προκαλούν τα NRZ-OOK κανάλια του ολοκληρωμένου πομποδέκτη στην απόδοση μετάδοσης των Ericsson RZ-D(Q)PSK καναλιών σε σύγκριση με την επίδραση που προκαλούν αντίστοιχα OOK σήματα πομποδεκτών Ericsson. Τα αποτελέσματα παρουσίασαν τη μειωμένη επίδραση των καναλιών του ολοκληρωμένου πομποδέκτη στο σύνολο των D(Q)PSK καναλιών σε αντίθεση με τα αντίστοιχα σήματα των πομποδεκτών Ericsson, αναδεικνύοντας την αποτελεσματική απόδοση του πολυκαναλικού πομποδέκτη για την εφαρμογή του σε μητροπολιτικά δίκτυα επικοινωνιών που υποστηρίζουν DWDM μετάδοση πολλαπλών ταχυτήτων και σχημάτων διαμόρφωσης.

## 6.2 Προτάσεις για περαιτέρω έρευνα

Στα πλαίσια της διατριβής παρουσιάστηκαν οπτικά κυκλώματα υψηλής ολοκλήρωσης για το σχηματισμό, την επεξεργασία και τη λήψη πολλαπλών σχημάτων διαμόρφωσης και ρυθμών μετάδοσης καθώς και συστημάτων μετάδοσης σύνθετων κωδικοποιήσεων. Τα αποτελέσματα της διατριβής μπορούν κάλλιστα να αποτελέσουν σημεία αφετηρίας για περαιτέρω έρευνα με σκοπό τη βελτιστοποίηση και την εξέλιξη των συστημάτων που παρουσιάστηκαν για αποδοτικότερη, οικονομικότερη και μεγαλύτερης έκτασης εφαρμογή τους στα δίκτυα επικοινωνιών, ικανοποιώντας ταυτόχρονα και τις αυξημένες απαιτήσεις για παροχή μεταδόσεων υψηλότερης χωρητικότητας. Με την προσδοκία αυτή, θέτονται ξεκάθαρα οι κατευθύνσεις προς τις οποίες αναμένονται να κινηθούν οι προσπάθειες και οι οποίες καθορίζουν σε μεγάλο βαθμό τις τάσεις της επιστημονικής κοινότητας στον τομέα της φωτονικής τεχνολογία επικοινωνιών. Οι κατευθύνσεις αυτές αφορούν ολοκληρωμένα κυκλώματα υψηλότερων ρυθμών λειτουργίας με δυνατότητα

επεξεργασίας προηγμένων σχημάτων διαμόρφωσης και συστημάτων μετάδοσης που υποστηρίζουν DWDM κανάλια πολυπλοκότερων κωδικοποιήσεων και πολύ μικρής φασματική απόστασης. Συγκεκριμένα σημεία, τα οποία θα μπορούσαν να αποτελέσουν αντικείμενο για περαιτέρω έρευνα εκκινώντας από τα αποτελέσματα της παρούσας διατριβής, παρουσιάζονται συνοπτικά στις επόμενες παραγράφους για κάθε ένα από τα ολοκληρωμένα οπτικά κυκλώματα, τις διεργασίες και τα συστήματα μετάδοσης που παρουσιάστηκαν.

### **Ολοκληρωμένο οπτικό κύκλωμα για την αναγέννηση OOK και DPSK σημάτων και τη μετατροπή μήκους κύματος DQPSK σημάτων:**

Το οπτικό κύκλωμα υψηλής ολοκλήρωσης που παρουσιάστηκε με ονομασία «Πλινθίο Επεξεργασίας Πολλαπλών Σχημάτων Διαμόρφωσης» αξιολογήθηκε για την απόδοση επεξεργασίας 22 Gbaud OOK, DPSK και DQPSK σημάτων. Το πλινθίο, με την παρούσα σχεδίαση και τα συγκεκριμένα χαρακτηριστικά, υποστηρίζει την επεξεργασία δύο καναλιών RZ-OOK σημάτων πολλαπλών ρυθμών μετάδοσης. Περιοριστικός, ωστόσο, παράγοντας για τη μέγιστη ταχύτητα λειτουργίας της τεχνικής κωδικοποίησης OOK αποτελεί ο χρόνος ανάκαμψης κέρδους των ολοκληρωμένων SOAs στο πλινθίο. Όπως μετρήθηκε πειραματικά, ο συγκεκριμένος χρόνος αντιστοιχεί στα 20 ps, γεγονός που καθιστά δυνατή την επεξεργασία RZ-OOK σημάτων που διαθέτουν ρυθμό μετάδοσης έως και 40 Gb/s. Για την περίπτωση της DPSK κωδικοποίησης, το πλινθίο μπορεί να επεξεργαστεί δύο κανάλια RZ-DPSK σημάτων ταχύτητας 22 Gb/s ή 44 Gb/s. Περιοριστικός παράγοντας της ταχύτητας λειτουργίας, εκτός από το χρόνο ανάκαμψης των SOAs όπως ισχύει για τα OOK σήματα, αποτελεί το FSR των ολοκληρωμένων DIs. Δεδομένου ότι το πλινθίο διαθέτει δύο ζεύγη DIs με FSR 22 GHz και 44 GHz, ορίζεται άμεσα η μέγιστη και οι δυνατές ταχύτητες λειτουργίας για το σχήμα διαμόρφωσης DPSK. Προκειμένου να δώσουμε περισσότερες επιλογές στο ρυθμό επεξεργασίας, είναι αναγκαία η ολοκλήρωση επιπλέον DIs με το αντίστοιχο FSR. Αυτό, ωστόσο, οδηγεί σε πλινθία μεγαλύτερων διαστάσεων γεγονός που μπορεί να περιοριστεί με καταλληλότερη σχεδίαση. Αντίστοιχα, για το σχήμα διαμόρφωσης DQPSK το πλινθίο έχει τη δυνατότητα για επεξεργασία ενός καναλιού RZ-(D)QPSK σήματος στα 44 Gbaud. Και σε αυτή την περίπτωση, επιπλέον DIs με διαφορετικό FSR θα δώσουν δυνατότητα για επεξεργασία DQPSK σημάτων πολλαπλών ρυθμών μετάδοσης. Υλοποιώντας όλα τα παραπάνω, πετυχαίνουμε την επέκταση των δυνατοτήτων του οπτικού πλινθίου για λειτουργία πολλαπλών ταχυτήτων των σχημάτων διαμόρφωσης που ήδη υποστηρίζει. Με αυτό τον τρόπο, το ολοκληρωμένο κύκλωμα μπορεί να ονομαστεί «Πλινθίο Επεξεργασίας Πολλαπλών Σχημάτων Διαμόρφωσης και Ρυθμών Μετάδοσης».

Κοινή συνισταμένη για την αύξηση της μέγιστης ταχύτητας λειτουργίας του πλινθίου αποτελεί η βελτιστοποίηση των χαρακτηριστικών των ολοκληρωμένων SOAs. SOAs με χρόνο ανάκαμψης κέρδους μικρότερο των 20 ps προσφέρουν τη δυνατότητα για ρυθμό

επεξεργασίας μεγαλύτερο των 40 Gbaud για τα σχήματα διαμόρφωσης OOK, DPSK και DQPSK. Το κύκλωμα, ωστόσο, μπορεί να τροποποιηθεί σχεδιαστικά προκειμένου να υποστηρίξει ρυθμούς λειτουργίας έως και 100 Gbaud μέσω της ολοκλήρωσης πάνω στο πλινθίο της τεχνικής push-pull. Ταυτόχρονα, νέα υλικά και τεχνικές ολοκλήρωσης προσφέρουν κυκλώματα με λιγότερες απώλειες στη διάδοση των σημάτων, μικρότερες διαστάσεις και χαμηλότερη κατανάλωση ισχύος.

Τέλος, η αποδοτικότερη λειτουργία του πλινθίου, έτσι ώστε να προσφέρει καλύτερης ποιότητας σήματα, αναμένεται στην περίπτωση που επιτυγχάνεται απόλυτη εξάλειψη του θορύβου φάσης στο σήμα εξόδου μέσω της χρήσης μη γραμμικών στοιχείων στους βραχιόνες του SOA-MZI με μεγαλύτερη ανοχή σε αλλαγές της φάσης. Με αυτόν τον τρόπο, η διαδικασία της μεταγωγής επιτυγχάνεται αποκλειστικά λόγω του φαινομένου XGM. Στοιχεία QD-SOAs ή και QW-SOAs που διαθέτουν ιδιαίτερα χαμηλές τιμές του παράγοντα επαύξησης  $\alpha$ , αποτελούν καλή προσέγγιση στην παραπάνω εφαρμογή. Για την περίπτωση του σχήματος διαμόρφωσης DQPSK, η απόδοση του κυκλώματος υπόκειται σε επιπλέον περιορισμούς που οφείλονται στο χαμηλό λόγο σβέσης των αποκωδικοποιημένων σημάτων που λειτουργούν ως σήματα ελέγχου στις SOA-MZI πύλες. Για βελτιστοποίηση της απόδοσης και δυνατότητα αναγέννησης, απαιτείται η ολοκλήρωση επιπλέον σταδίων OOK αναγέννησης που θα αυξήσουν το λόγο σβέσης των σημάτων ελέγχου που εν συνεχεία θα σχηματίσουν το τελικό DQPSK σήμα.

Ωστόσο, για την πλήρη αξιολόγηση του πλινθίου στην παρούσα κατάσταση, απαιτείται επιπλέον η αξιολόγηση της απόδοσής του για επεξεργασία OOK σημάτων σε ρυθμούς μετάδοσης έως 40 Gb/s, DPSK σημάτων στα 44 Gb/s και DQPSK σημάτων στα 44 Gbaud.

### **Οπτικό σύστημα μετάδοσης υψίρρυθμων D8PSK σημάτων:**

Η κωδικοποίηση D8PSK αποτελεί σήμερα το πιο προηγμένο σχήμα διαμόρφωσης που έχει παρουσιαστεί πειραματικά στα DPSK συστήματα καθώς κάθε μεταδιδόμενο σύμβολο φέρει πληροφορία τριών δυφίων. Ο ρυθμός μετάδοσης συμβόλων μπορεί να αυξηθεί περαιτέρω με την εφαρμογή ανώτερης τάξης κωδικοποιήσεων όπως είναι για παράδειγμα η διαφορική μεταλλαγή μετατόπισης φάσης δεκαέξι επιπέδων (D16PSK - Differential 16-level Phase-Shift Keying). Το σχήμα αυτό διαμόρφωσης υποστηρίζει πληροφορία τεσσάρων δυφίων για κάθε σύμβολο μετάδοσης με αποτέλεσμα ο ρυθμός συμβόλου για ένα 40 Gb/s σήμα είναι 10 Gbaud και συνεπώς το φασματικό εύρος του να είναι όμοιο με εκείνο ενός 10 Gb/s DBPSK σχήματος. Για το λόγο αυτό, ένα 40 Gb/s D16PSK κανάλι μπορεί εύκολα να αντικαταστήσει ένα υπάρχον κανάλι σε ένα 10 Gb/s WDM σύστημα. Ωστόσο, το σχήμα διαμόρφωσης D16PSK δεν έχει προκαλέσει ιδιαίτερο ενδιαφέρον καθώς απαιτεί σχετικά υψηλό OSNR λόγω του ότι τα σύμβολα δεν είναι κατάλληλα κατανεμημένα στο διάγραμμα αστερισμού. Επιπλέον, ο

δέκτης για την ανίχνευση των τέτοιων σημάτων γίνεται αρκετά πιο πολύπλοκος και μπορεί να κοστίζει όσο και η σύγχρονη ανίχνευση (coherent detection).

Για να πετύχουμε υψηλότερους ρυθμούς μετάδοσης συμβόλων ( $\geq 3\text{bit/symbol}$ ), η σύγχρονη ανίχνευση αποτελεί αποτελεσματική προσέγγιση καθώς είναι κατάλληλη για σχήματα διαμόρφωσης των οποίων τα σύμβολα είναι καλά κατανεμημένα, όπως είναι για παράδειγμα το 16-QAM. Αν και τέτοιες υλοποιήσεις συστημάτων είναι δαπανηρές και μη διαθέσιμες για υψηλούς ρυθμούς μετάδοσης συμβόλων, θεωρούνται ιδιαίτερα ελκυστικές για τα μελλοντικά συστήματα.

### **Οπτική διάταξη πομποδέκτη από κυκλώματα υψηλής ολοκλήρωσης για χαμηλού κόστους εφαρμογές DWDM μητροπολιτικών δικτύων:**

Το ολοκληρωμένο κύκλωμα του οπτικού πομποδέκτη που παρουσιάστηκε αποτελείται από πολυκυματική πηγή laser συστοιχίας δέκα RSOAs και πολυκαναλικό διαμορφωτή συστοιχίας δέκα REAMs. Τα δέκα κανάλια λειτουργίας της συσκευής έχουν φασματική απόσταση 100 GHz και ταχύτητα 10 Gb/s προσφέροντας συνολικό ρυθμό λειτουργίας 10x10 Gb/s. Η αύξηση της ταχύτητας του μπορεί να επιτευχθεί με δύο τρόπους. Ο πρώτος τρόπος αφορά την αύξηση του εύρους ζώνης για κάθε ένα από τα δέκα κανάλια σε τιμές μεγαλύτερες των 10 GHz. Προς την ίδια κατεύθυνση, μπορούν να υλοποιηθούν διατάξεις πομποδέκτη που να υποστηρίζουν πιο σύνθετα σχήματα διαμόρφωσης προσφέροντας αντίστοιχα μεγαλύτερες ταχύτητες. Ωστόσο, τέτοιες διατάξεις τείνουν να είναι πιο πολύπλοκες και συνεπώς πιο δύσκολες να υλοποιηθούν. Ο δεύτερος τρόπος αφορά την αύξηση των καναλιών λειτουργίας σε περισσότερα από δέκα επιτυγχάνοντας παράλληλα φασματικές αποστάσεις των 50 GHz για την πλήρη εκμετάλλευση του διαθέσιμου εύρους ζώνης σε οπτικά DWDM συστήματα μετάδοσης. Ταυτόχρονα, νέα υλικά και τεχνικές ολοκλήρωσης προσφέρουν κυκλώματα μικρότερων διαστάσεων και χαμηλής κατανάλωσης ισχύος.

Όσον αφορά τις εφαρμογές των μητροπολιτικών δικτύων, αυτές θα μπορούσαν μελλοντικά να υποστηρίζουν μετάδοση DWDM σημάτων φασματικής απόστασης 25 GHz με εφαρμογή πιο σύνθετων κωδικοποιήσεων, όπως για παράδειγμα D8PSK και 16-QAM σημάτων.

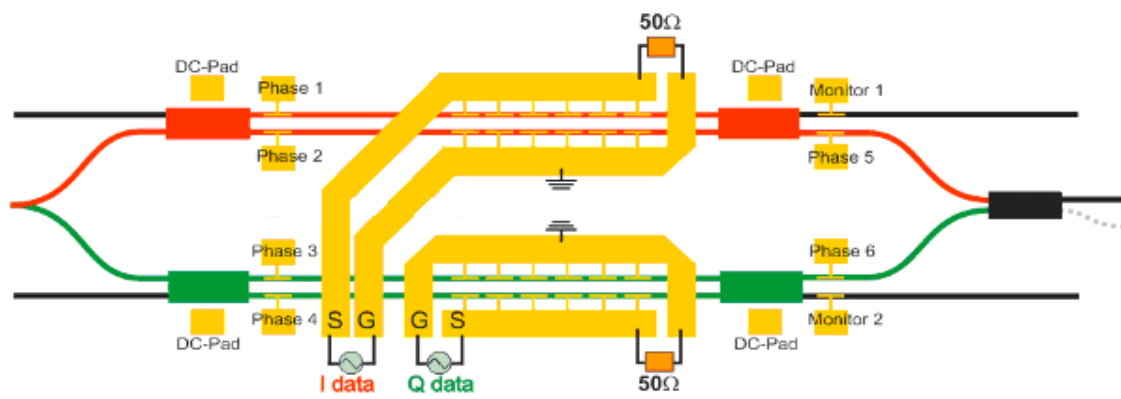
## Παράρτημα Α.

### Ολοκληρωμένος οπτικός διαμορφωτής πολλαπλών σχημάτων κωδικοποίησης

Στο παρόν παράρτημα περιγράφεται το πλαίσιο ανάπτυξης, ο σχεδιασμός και ο χαρακτηρισμός του ολοκληρωμένου οπτικού διαμορφωτή πολλαπλών σχημάτων κωδικοποίησης [Α.1] που χρησιμοποιήθηκε στην υλοποίηση του οπτικού πομπού κατά την πειραματική αξιολόγηση του πλινθίου επεξεργασίας πολλαπλών σχημάτων διαμόρφωσης (ΠΕΠΣΔ) για την αναγέννηση OOK και DPSK σημάτων που παρουσιάστηκε στο Κεφάλαιο 2 της παρούσας διατριβής.

#### Α.1 Πλαίσιο ανάπτυξης και στόχος

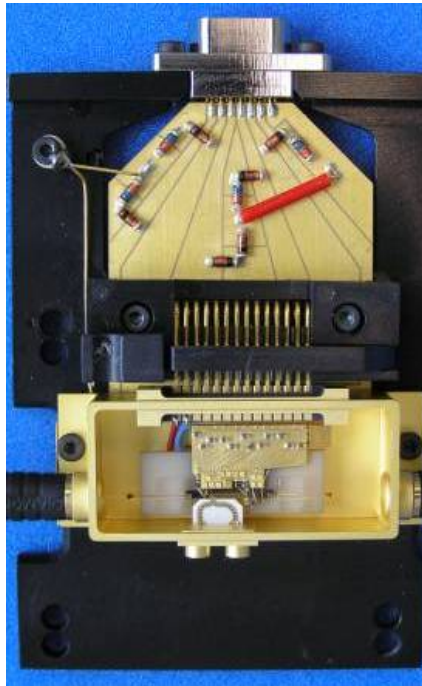
Ο διαμορφωτής πολλαπλών κωδικοποιήσεων είναι ένα μονολιθικά ολοκληρωμένο κύκλωμα βασισμένο σε InP υλικό που ενσωματώνει δύο παράλληλες δομές MZMs, έξι ηλεκτρόδια ρύθμισης της φάσης του διαδιδόμενου σήματος και δύο φωτοδιόδους ελέγχου, όπως απεικονίζεται και στο Σχήμα Α.1.



Σχήμα Α.1: Σχηματικό διάγραμμα του ολοκληρωμένου διαμορφωτή πολλαπλών κωδικοποιήσεων.

Ουσιαστικά, πρόκειται για έναν IQ διαμορφωτή που παραμετροποιείται κατάλληλα ώστε να μπορεί να αποδίδει είτε OOK είτε (D)PSK είτε (D)QPSK σήματα στην έξοδό του. Η ικανότητά του αυτή τον καθιστά ένα ιδιαίτερα σημαντικό κομμάτι για τα σημερινά και τα μελλοντικά οπτικά δίκτυα επικοινωνιών καθώς προσφέρει αυξημένη λειτουργικότητα και διαφάνεια σε πολύ μικρές διαστάσεις. Το πλινθίο έχει διαστάσεις

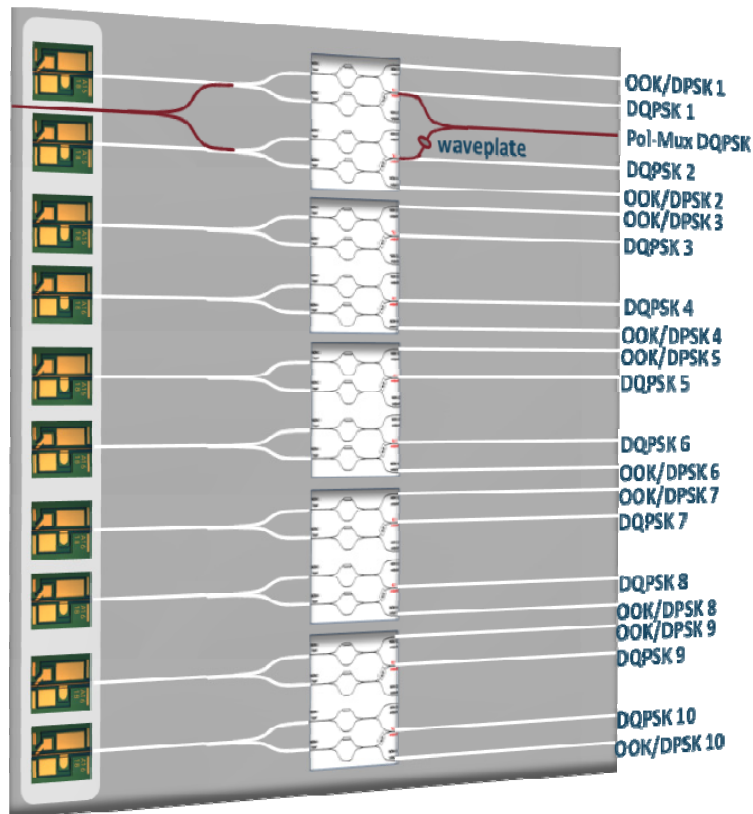
11 mm x 1 mm (11 mm<sup>2</sup>) και το ηλεκτρικό 3 dB εύρος ζώνης του μετρήθηκε στα 18 GHz. Η packaged έκδοσή του παρουσιάζεται στο Σχήμα Α.2.



Σχήμα Α.2: Packaged έκδοση του ολοκληρωμένου διαμορφωτή πολλαπλών κωδικοποιήσεων.

Οι λειτουργικές προδιαγραφές του ολοκληρωμένου οπτικού διαμορφωτή πολλαπλών σχημάτων κωδικοποίησης ορίστηκαν από το Εργαστήριο Φωτονικών Επικοινωνιών (ΕΦΕ) του Εθνικού Μετσόβιου Πολυτεχνείου στα πλαίσια της Ευρωπαϊκής Ερευνητικής Συνεργασίας APACHE [Α.2], στην οποία είχε και συντονιστικό ρόλο, ενώ η κατασκευή του πραγματοποιήθηκε από το Heinrich-Hertz Institute. Αποτέλεσε το πρώτο στάδιο στην επίτευξη ενός από τους κύριους στόχους που θέτει το APACHE και αφορά την υλοποίηση ολοκληρωμένης συστοιχίας πομπών για το σχηματισμό OOK, (D)PSK και (D)QPSK σημάτων με συνολική ταχύτητα 1 Tb/s για εφαρμογή σε δίκτυα κορμού [Α.1]-[Α.2], όπως απεικονίζεται και στο Σχήμα Α.3. Ο τελικός πομπός πολλαπλών σχημάτων διαμόρφωσης του APACHE βασίζεται στην υβριδική ολοκλήρωση πάνω σε silica μητρική πλακέτα (motherboard) μονολιθικών InP πλινθίων τα οποία περιλαμβάνουν μία συστοιχία από δέκα DFB lasers που επέμπουν στο 100 GHz ITU grid και πέντε διπλών (twin) IQ διαμορφωτών, καθένας από τους οποίους αποτελείται από δύο παράλληλους IQ διαμορφωτές (τέσσερα παράλληλα MZIs) όπου η ταχύτητα λειτουργίας τους φτάνει τα 50 Gbaud. Η έξοδος της συστοιχίας των DFB lasers και οι εισοδοί/έξοδοι των πέντε πλινθίων διαμόρφωσης είναι συνδεδεμένες μέσω silica κυματοδηγών που είναι ολοκληρωμένοι πάνω στη μητρική πλακέτα έτσι ώστε να προσφέρουν δέκα WDM είτε OOK είτε (D)PSK είτε (D)QPSK σήματα, ανάλογα με τον τρόπο λειτουργίας των διαμορφωτών. Όταν αυτοί ρυθμίζονται ώστε να αποδίδουν (D)QPSK σήματα, η συνολική ταχύτητα του ολοκληρωμένου πομπού φτάνει τα 1 Tb/s. Πρόσθετοι κυματοδηγοί και ένας περιστροφέας πόλωσης 90° ενσωματώνονται

στο πλινθίο για το σχηματισμό ενός 200 Gb/s PDM-QPSK σήματος στην έξοδο του πρώτου διπλού IQ στοιχείου.



Σχήμα Α.3: 1 Tb/s οπτικός πομπός πολλαπλών σχημάτων διαμόρφωσης του APACHE.

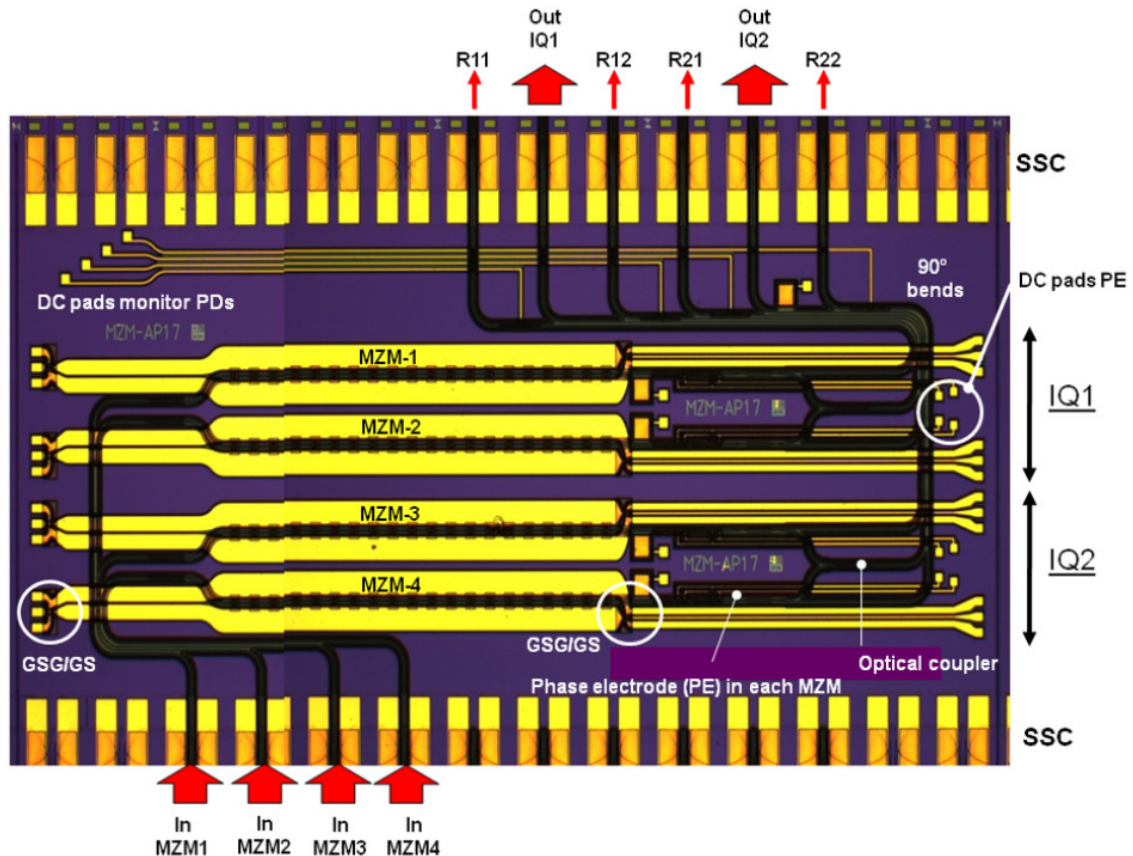
Για την υλοποίηση του 1 Tb/s πομπού, το Heinrich-Hertz Institute θα κατασκευάζε τα διπλά μονολιθικά InP πλινθία διαμόρφωσης ενώ η εταιρία CIP θα τα ολοκληρώνε υβριδικά πάνω στη silica πλακέτα. Παρά τις προκλήσεις και δυσκολίες που παρουσιάστηκαν κατά τη διάρκεια υλοποίησης του στόχου, το Heinrich-Hertz Institute κατάφερε με απόλυτη επιτυχία την κατασκευή μονολιθικών διπλών InP IQ Mach-Zehnder διαμορφωτών (MZMs) συνολικής ταχύτητας >100 Gb/s για εφαρμογή σε monolithic-on-hybrid τεχνικές [A.3]-[A.4].

## A.2 Σχεδίαση και διαδικασία κατασκευής

Η διαδικασία σχεδιασμού και κατασκευής του διαμορφωτή πολλαπλών κωδικοποιήσεων (βλέπε Σχήματα Α.1-Α.2) είναι όμοια με αυτή που ακολουθήθηκε στο πιο σύνθετο ολοκληρωμένο κύκλωμα του διπλού (twin) InP IQ διαμορφωτή [A.3], το πλινθίο του οποίου παρουσιάζεται στο Σχήμα Α.4. Σύμφωνα με το παρακάτω σχήμα, κάθε ένας διαμορφωτής έχει τις δικές του οπτικές εισόδους (In MZM1-In MZM4) ενώ οι απαραίτητοι διαχωριστές ισχύος για τους IQ1 και IQ2 τοποθετούνται αργότερα στην οπτική πλακέτα (βλέπε Σχήμα Α.3). Τυπικοί οπτικοί συζεύκτες κυματοδηγών χρησιμοποιούνται για το διαχωρισμό/ένωση του φωτός σε συγκεκριμένα τμήματα των MZMs και IQs. Για την παραμετροποίηση και παρακολούθηση της λειτουργίας του



κάθε διαμορφωτή, ηλεκτροδία για τη ρύθμιση της φάσης και φωτοδιόδοι ελέγχου έχουν ενσωματωθεί, ενώ ο δεύτερος κυματοδηγός από τον κάθε 2x2 συζεύκτη εξόδου των MZMs έχει επεκταθεί ως τις άκρες του πλινθίου λειτουργώντας ως οπτική έξοδος αναφοράς ( $R_{ij}$ ).



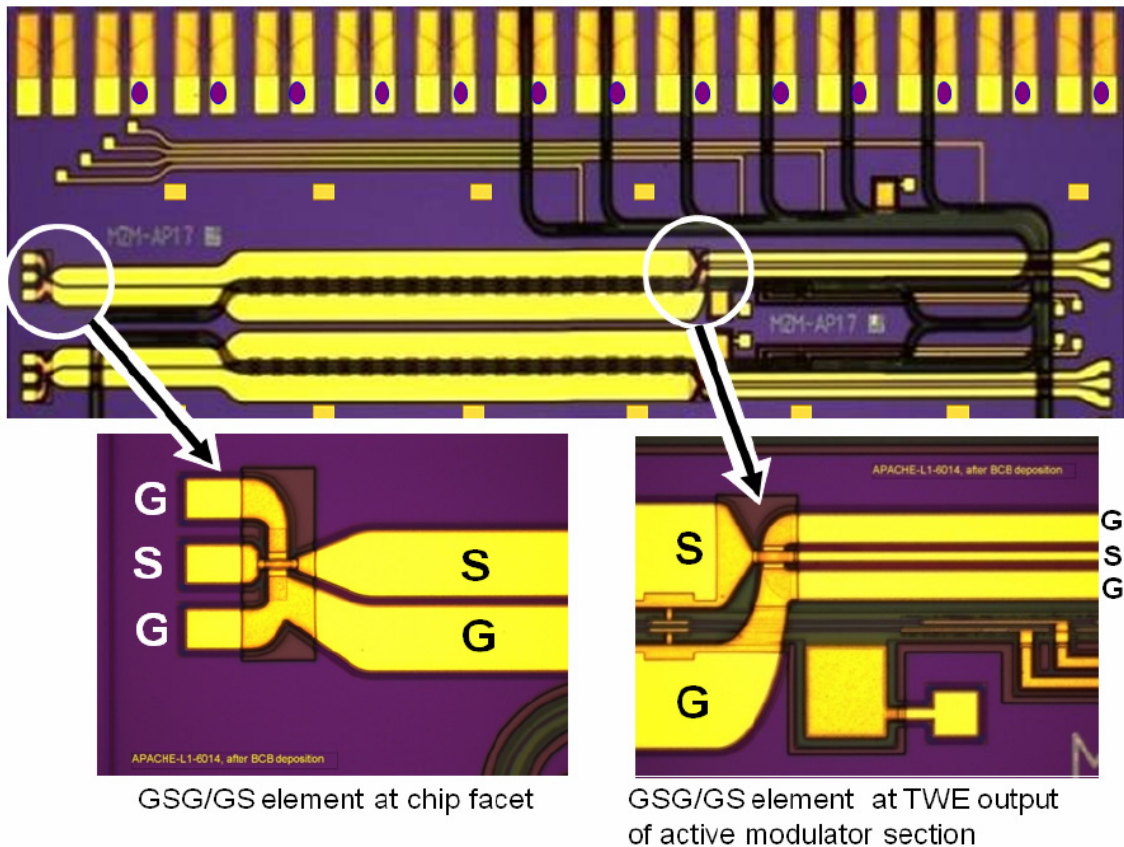
Σχήμα Α.4: Πλινθίο του μονολιθικά ολοκληρωμένου διπλού InP IQ MZM (SSCs: spot size converters, PEs: Ηλεκτροδία ρύθμισης φάσης, PD: φωτοδιόδος, GSG/GSG: ηλεκτρικό GSG/GSG στοιχείο μετάβασης και  $R_{ij}$ : οπτικές έξοδοι αναφοράς των MZMs).

Όλοι οι κυματοδηγοί εισόδου και εξόδου του πλινθίου έχουν ολοκληρωθεί με χρήση spot size converters (SSCs) για οπτική σύνδεση χαμηλής απώλειας με τους κυματοδηγούς της πλακέτας του πομπού. Παράλληλα, η αρχιτεκτονική ολοκλήρωσης της συσκευής βασίζεται σε μία deep ridge δομή κυματοδηγού η οποία παρουσιάζει ιδιαίτερα χαρακτηριστικά όσον αφορά την αποδοτικότητα και την καταλαμβανόμενη επιφάνεια (footprint). Για παράδειγμα, οι μικρές διαστάσεις του πλινθίου 7.5 mm x 3.3 mm ήταν εφικτές μόνο λόγω χρήσης αυτής της δομής, η οποία προσφέρει τη δυνατότητα καμπής των κυματοδηγών κατά 90° και εισάγει χαμηλές απώλειες κατά τη διάδοση. Επίσης, για προστασία έναντι των βημάτων της υγρής χημικής χεράξης, που είναι απαραίτητη για την ολοκλήρωση των κατάλληλων μηχανικών χαρακτηριστικών, οι κυματοδηγοί καλύφθηκαν με μία μίξη υλικού SiN<sub>x</sub> και BCB (Bisbenzo-Cyclo-Butene). Για την επίτευξη υψηλών ταχυτήτων μετάδοσης (200 Gb/s ή παραπάνω), είναι απαραίτητη η ολοκλήρωση στο πλινθίο κατάλληλων ηλεκτροδίων οδεύοντος κύματος (TWE - Travelling Wave Electrode) [Α.5] σε συνδυασμό με RF γραμμές



μετάδοσης γείωσης-σήματος-γείωσης (GSG - Ground-Signal-Ground) και γείωσης-σήματος (GS). Οι GSG γραμμές μετάδοσης είναι τοποθετημένες στο εμπρός και πίσω μέρος των TWEs τύπου GS στο ενεργό τμήμα του διαμορφωτή για την επίτευξη χαμηλής απώλειας και ανακλαστικότητας μετάδοσης των ηλεκτρικών σημάτων στο πλινθίο, όπως απεικονίζεται και στο Σχήμα Α.5. Για τη σύνδεση των GSG και GS RF γραμμών μετάδοσης, ένα συγκεκριμένο ηλεκτρικό GSG/GS στοιχείο μετάβασης σχεδιάστηκε και ολοκληρώθηκε (βλέπε Σχήμα Α.5). Τέλος, η υψηλά συμμετρική TWE σχεδίαση προσφέρει πολύ καλή ηλεκτρο-οπτική ομοιομορφία με δυνατότητα εφαρμογής της σε ακόμα μεγαλύτερες συστοιχίες από MZMs.

Για την περίπτωση του διαμορφωτή πολλαπλών κωδικοποιήσεων (απλού IQ MZM) χρησιμοποιήθηκαν μόνο δύο ολοκληρωμένα παράλληλα MZIs (MZM1 και MZM2) στα οποία ενσωματώθηκε κατάλληλο ηλεκτρικό κύκλωμα ρύθμισης της πόλωσης και της φάσης, οι οπτικοί και RF ακροδέκτες και το εξωτερικό πλαίσιο, υλοποιώντας με αυτόν τον τρόπο την τελική packaged έκδοση. Σημειώνεται, ότι αν και το ηλεκτρικό 3 dB εύρος ζώνης των ολοκληρωμένων IQ διαμορφωτών του πλινθίου που συνθέτουν το διπλό IQ διαμορφωτή μετρήθηκε στα 22.5 GHz, η αντίστοιχη τιμή για την packaged και rigtailed έκδοση ήταν στα 18 GHz γεγονός που οφείλεται σε απώλειες που εισάγονται κατά τη διαδικασία υλοποίησής του.



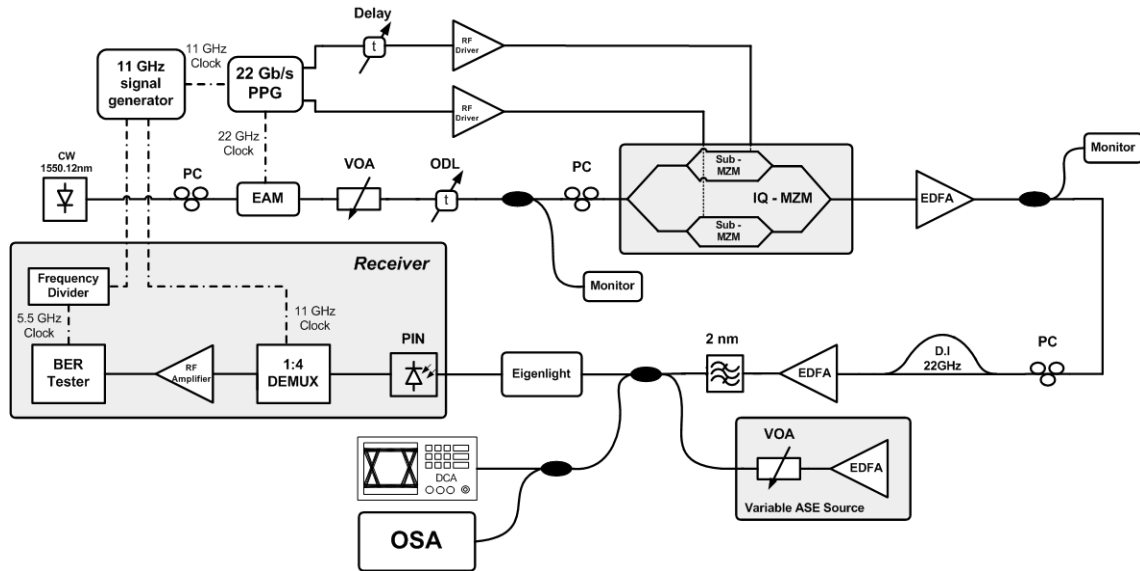
Σχήμα Α.5: RF GSG και GS γραμμές μετάδοσης και θέση των ηλεκτρικών GSG/GS στοιχείων μετάβασης στο πλινθίο του διπλού IQ διαμορφωτή.

### A.3 Χαρακτηρισμός και αξιολόγηση απόδοσης

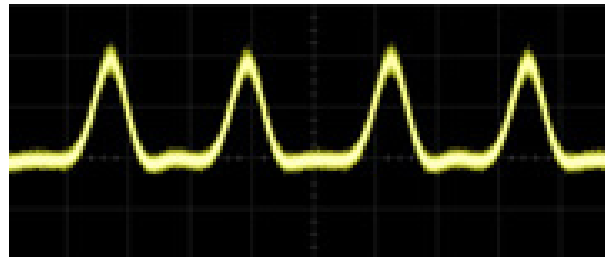
Ο χαρακτηρισμός και η αξιολόγηση της τελικής έκδοσης του διαμορφωτή πολλαπλών κωδικοποιήσεων πραγματοποιήθηκε στο ΕΦΕ. Σε πρώτη φάση, ο διαμορφωτής χαρακτηρίστηκε όσον αφορά την απώλεια εισόδου (insertion loss) και το λόγο σβέσης (ER) ανάμεσα στη θύρα μεταγωγής (S - Switched) και μη μεταγωγής (U - Unswitched port) του κάθε MZM. Στη συνέχεια, δύο ανεξάρτητα RZ-PSK σήματα σχηματίστηκαν και αξιολογήθηκαν μέσω BER μετρήσεων συναρτήσεως του OSNR και εφαρμογή απευθείας ανίχνευσης. Τέλος, πραγματοποιήθηκε μία πρώτη προσπάθεια για δημιουργία QPSK σημάτων. Ωστόσο, η αξιολόγηση των QPSK σημάτων στην έξοδο του διαμορφωτή πραγματοποιήθηκε μέσω εφαρμογής σύγχρονης ανίχνευσης λόγω της χαμηλής ποιότητας που εμφάνιζαν.

Η πειραματική διάταξη που χρησιμοποιήθηκε για την παραγωγή και την αξιολόγηση της απόδοσης των RZ-(Q)PSK σημάτων παρουσιάζεται στο Σχήμα Α.6. Η ταχύτητα λειτουργίας του διαμορφωτή επιλέχθηκε στα 22 Gb/s για τις ανάγκες της μελέτης αξιολόγησης του ΠΕΠΣΔ με OOK και (D)PSK οπτικά σήματα. Όπως απεικονίζεται και στο παρακάτω σχήμα, δύο συμπληρωματικές ηλεκτρικές ΨΔΑΣ έβδομης τάξης μη συσχετισμένες μεταξύ τους οδηγούν το διαμορφωτή. Η μη συσχέτιση των δύο ηλεκτρικών ακολουθιών δεδομένων πραγματοποιείται μέσω εφαρμογής κατάλληλης χρονικής καθυστέρησης. Για την επίτευξη RZ διαμόρφωσης δεδομένων, ένας ΕΑΜ χρησιμοποιείται για το σχηματισμό σήματος ρολογιού στα 22 GHz μήκους κύματος 1550.12 nm που λειτουργεί στη συνέχεια σαν οπτική είσοδος στον ολοκληρωμένο διαμορφωτή πολλαπλών κωδικοποιήσεων, αφού πρώτα περάσει από ODL για το συγχρονισμό σε επίπεδο δυφίου με τους παλμούς δεδομένων. Η ισχύς εισόδου στο διαμορφωτή ήταν στα 0 dBm. Το RZ-(Q)PSK σήμα εξόδου ενισχύεται μέσω EDFA και στη συνέχεια εισέρχεται σε DI με FSR 22 GHz για την αποκωδικοποίηση της πληροφορίας που βρίσκεται στη φάση. Στην έξοδο του DI, τα αποκωδικοποιημένα σήματα ενισχύονται ξανά ενώ ζωνοπερατό φίλτρο εύρους 2 nm χρησιμοποιείται για την αποκοπή του ASE θορύβου. Το OSNR στο προς αξιολόγηση σήμα υποβαθμίζεται σταδιακά μέσω της χρήσης διάταξης παραγωγής θορύβου ASE (EDFA σε σειρά με οπτικό εξασθενητή). Στο δέκτη, το αποκωδικοποιημένο οπτικό σήμα ανιχνεύεται από φωτοδιόδο ενώ η ισχύς λήψης του διατηρείται σταθερή. Τέλος, ένας ηλεκτρικός 1:4 αποπολυπλέκτης χρησιμοποιείται για μείωση του ρυθμού μετάδοσης των ηλεκτρικών ακολουθιών στα 5.5 Gb/s ώστε να είναι δυνατή η αξιολόγησή τους από το BERT. Σημειώνεται, ότι το DI που χρησιμοποιείται για την αποκωδικοποίηση των (Q)PSK σημάτων είναι το ολοκληρωμένο 22 GHz DI του ΠΕΠΣΔ (βλέπε Σχήμα 2.9). Το (Q)PSK σήμα εισέρχεται από τη θύρα 17 του πλινθίου ενώ λαμβάνεται από τις θύρες 3 και 4 αντίστοιχα.

Το σήμα ρολογιού που παράγεται στην έξοδο του EAM και λειτουργεί ως σήμα εισόδου στο διαμορφωτή πολλαπλών κωδικοποιήσεων διαθέτει χρονικό εύρος παλμών ~14 ps και ικανοποιητικό λόγο σβέσης μεταξύ των λογικών «0» και «1», όπως απεικονίζεται και στο Σχήμα Α.7.



Σχήμα Α.6: Πειραματική διάταξη για την παραγωγή και αξιολόγηση της ποιότητας των RZ-(Q)PSK σημάτων στα 22 Gbaud μέσω απευθείας ανίχνευσης.



Σχήμα Α.7: Οπτικό σήμα ρολογιού στα 22 GHz στην έξοδο του EAM. Χρονική κλίμακα: 20 ps/div.

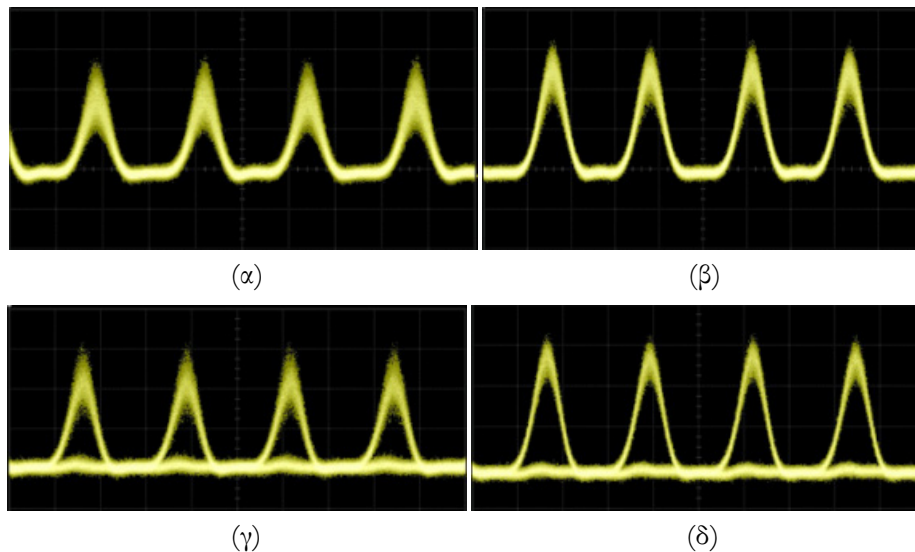
Όπως προαναφέραμε, η απόδοση των δύο MZMs που συνθέτουν τον IQ διαμορφωτή αξιολογήθηκε ανεξάρτητα. Αρχικά, πραγματοποιήθηκε ο στατικός χαρακτηρισμός του διαμορφωτή με χρήση σήματος CW στην είσοδό του και ρυθμίζοντας κατάλληλα τους ολισθητές φάσης προκειμένου να μετρήσουμε τις απώλειες εισόδου στον κάθε MZM. Τα αποτελέσματα παρουσιάζονται στον Πίνακα Α.1.

	Πάνω MZM	Κάτω MZM	IQ-MZM
Απώλειες εισόδου (dB)	9	11	10
Λόγος σβέσης θυρών S-U (dB)	15	14	17

Πίνακας Α.1: Στατικός χαρακτηρισμός του κάθε MZM που συνθέτει το διαμορφωτή πολλαπλών κωδικοποιήσεων (IQ-MZM).

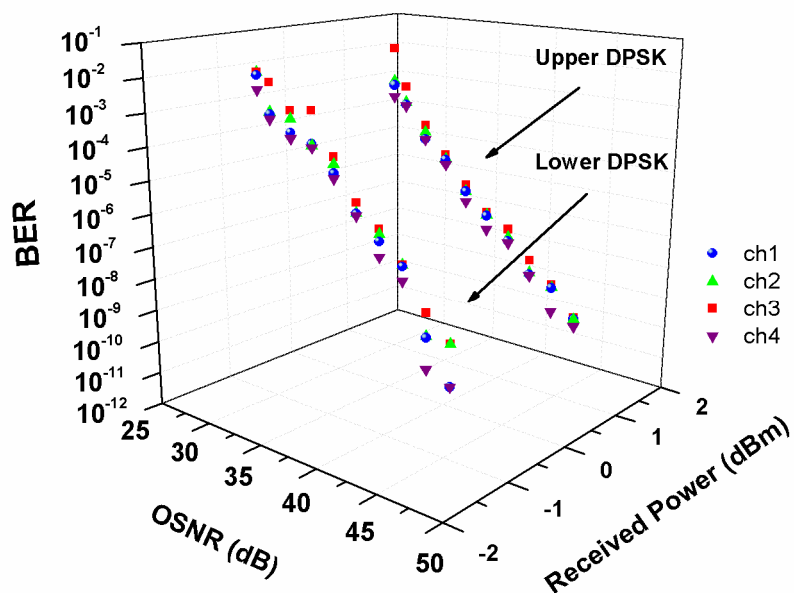
Το Σχήμα Α.8 απεικονίζει τα διαγράμματα οφθαλμού των PSK σημάτων που παρατηρήθηκαν στην έξοδο του πάνω και του κάτω MZM (πάνω γραμμή) καθώς και τα αντίστοιχα αποκωδικοποιημένα σήματα μετά το DI (κάτω γραμμή). Όπως είναι

εμφανές, η ποιότητα των RZ-PSK σημάτων στην έξοδο του πάνω MZM είναι ελαφρώς υποβαθμισμένη σε σχέση με τα αντίστοιχα σήματα στην έξοδο του κάτω MZM, εμφανίζοντας μεγαλύτερες διακυμάνσεις πλάτους στο λογικό επίπεδο των «1».



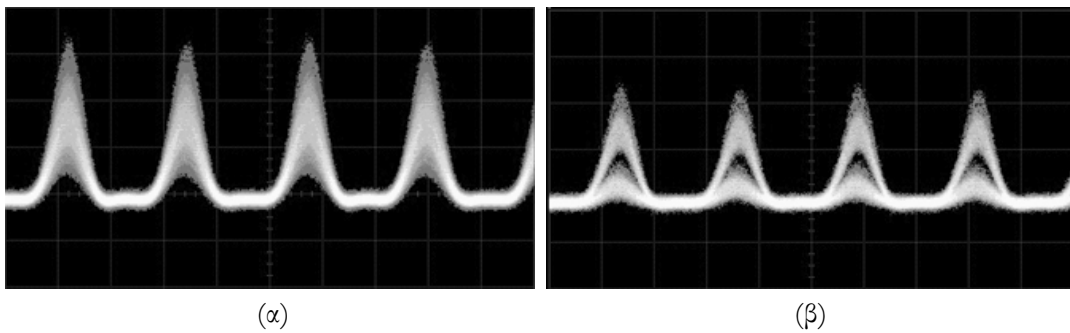
Σχήμα Α.8: Πάνω γραμμή: διαγράμματα οφθαλμού των PSK σημάτων στην έξοδο του (α) πάνω και (β) κάτω MZM. Κάτω γραμμή: διαγράμματα οφθαλμού των αποκωδικοποιημένων σημάτων στην έξοδο του (γ) πάνω και (δ) κάτω MZM. Χρονική κλίμακα 20 ps/div.

Η απόδοση των παραγόμενων σημάτων αξιολογήθηκε μέσω BER μετρήσεων συναρτήσεως OSNR για δεδομένη ισχύς λήψης και τα αποτελέσματα παρουσιάζονται στο Σχήμα Α.9.



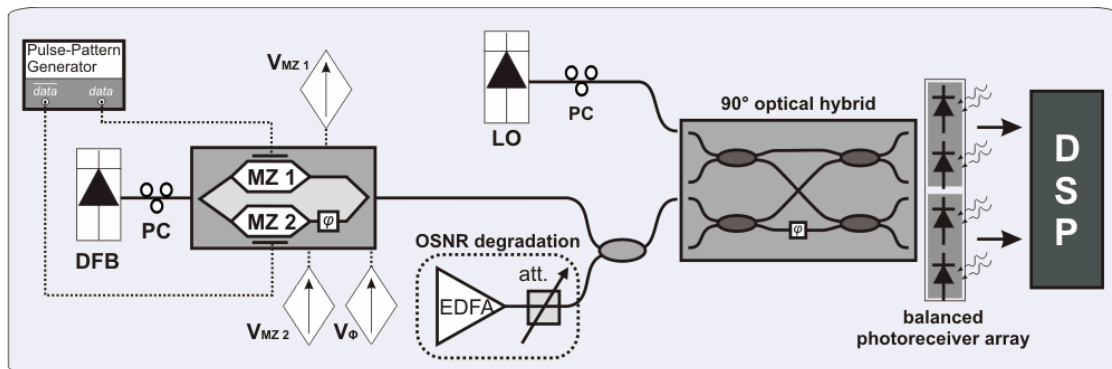
Σχήμα Α.9: Μετρήσεις BER ως συνάρτηση του OSNR για το πάνω (upper) και το κάτω (lower) RZ-PSK σήμα. Οι τιμές της λαμβανόμενης ισχύος ήταν +1.6 dBm και -0.7 dBm για τον πάνω και τον κάτω MZM αντίστοιχα. Τα κανάλια 1 έως 4 (ch1-ch4) αναφέρονται στις τέσσερις αποπολυπλεγμένες ηλεκτρικές ακολουθίες των 5.5 Gb/s.

Η ισχύς λήψης στο δέκτη για το RZ-PSK σήμα από τον πάνω MZM ήταν +1.6 dBm ενώ από τον κάτω MZM ήταν στα -0.7 dBm, εμφανίζοντας ποινή (penalty) 2.3 dB. Παρατηρήθηκε, ότι ο κάτω MZM βρίσκεται σε κατάσταση ισορροπίας χωρίς την εφαρμογή καμίας επιπλέον μεταβολής φάσης στους βραχίονες του. Αντίθετα, ο πάνω MZM βρίσκεται σε κατάσταση μη ισορροπίας και απαιτείται η εφαρμογή υψηλών τάσεων ώστε να προσφέρει τη σωστή διαφορική μετατόπιση φάσης ανάμεσα στους δύο βραχίονές του με αποτέλεσμα την εμφάνιση μεγάλης απορρόφησης. Η ιδιαιτερότητα αυτή πρέπει να ληφθεί υπόψη όταν ο διαμορφωτής πολλαπλών κωδικοποιήσεων ρυθμίζεται για το σχηματισμό QPSK σημάτων καθώς τα επίπεδα ισχύος των δύο PSK σημάτων πρέπει να είναι ίδια. Το Σχήμα Α.10 απεικονίζει τα διαγράμματα οφθαλμού του RZ-QPSK σήματος και των αντίστοιχων αποκωδικοποιημένων ακολουθιών εφαρμόζοντας ολισθήση φάσης  $+\pi/4$  στο έναν από τους δύο βραχίονες του 22 GHz DI. Όπως είναι εμφανές, το αποκωδικοποιημένο σήμα εμφανίζει υψηλό θόρυβο στο λογικό επίπεδο του «0» και «1» και απαιτείται η χρήση ισορροπημένου δέκτη για την αξιολόγησή του.



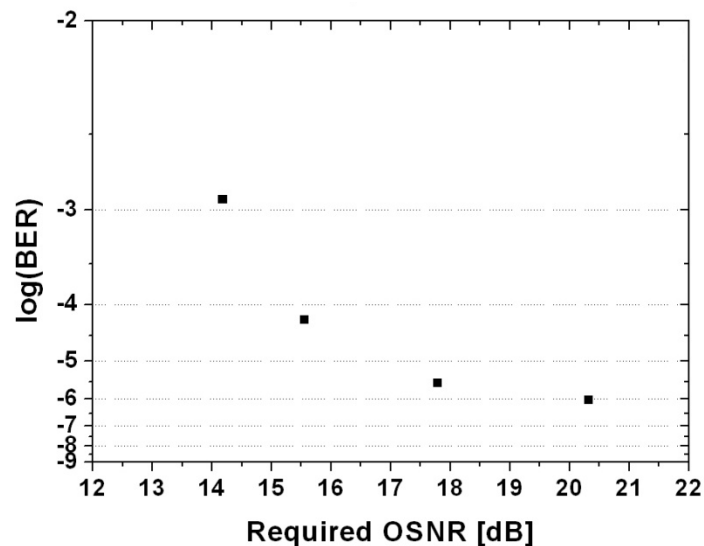
Σχήμα Α.10: Διαγράμματα οφθαλμού του: (α) RZ-QPSK σήματος και (β) της αποκωδικοποιημένης ακολουθίας στην έξοδο του διαμορφωτή. Χρονική κλίμακα: 20 ps/div.

Για την αποτελεσματική αξιολόγηση του διαμορφωτή πολλαπλών κωδικοποιήσεων στην περίπτωση των QPSK σημάτων εφαρμόστηκε η ενδόδυνη σύμφωνη ανίχνευση (intradynne coherent detection). Η πειραματική διάταξη που χρησιμοποιήθηκε απεικονίζεται στο Σχήμα Α.11.



Σχήμα Α.11: Πειραματική διάταξη αξιολόγησης του διαμορφωτή πολλαπλών κωδικοποιήσεων για QPSK σήματα εξόδου με χρήση ενδόδυνης ανίχνευσης.

Η διαδικασία παραγωγής των QPSK σημάτων είναι παρόμοια με αυτή του Σχήματος Α.6 με τη μόνη διαφορά ότι η έξοδος του DFB laser εισάγεται απευθείας στον IQ διαμορφωτή σχηματίζοντας ένα NRZ σήμα. Ωστόσο, στην περίπτωση της ενδόδυνης ανίχνευσης, η έξοδος του διαμορφωτή εισάγεται ταυτόχρονα με ένα LO σε ένα 90° οπτικό hybrid ενώ οι αποκωδικοποιημένες ακολουθίες ανιχνεύονται στη συνέχεια από συστοιχία ισορροπημένων InP δεικτών. Το LO που χρησιμοποιήθηκε κατά την πειραματική διαδικασία διέθετε εύρος γραμμής (linewidth) <1MHz ενώ το μήκος κύματος ήταν ίδιο με αυτό του πομπού. Διακυμάνσεις στη σχετική συχνότητα και φάση μεταξύ των lasers του LO και του πομπού εκτιμήθηκαν και λήφθηκαν υπόψη από τη μετέπειτα εφαρμογή του DSP για την εξαγωγή των αποτελεσμάτων. Τα πειραματικά αποτελέσματα απεικονίζονται στο Σχήμα Α.12. Οι BER μετρήσεις μετά την ενδόδυνη ανίχνευση και το offline DSP αποτυπώνονται στο παρακάτω διάγραμμα συναρτήσεως του OSNR. Η χωρίς λάθη (error free) ανίχνευση είναι εφικτή για τιμές OSNR των QPSK σημάτων μέχρι τα ~14-15 dB αν θεωρήσουμε ότι εφαρμόζεται FEC στο όριο  $BER 1 \cdot 10^{-3}$ .



Σχήμα Α.12: Μετρήσεις BER της QPSK εξόδου του διαμορφωτή πολλαπλών κωδικοποιήσεων με εφαρμογή ενδόδυνης ανίχνευσης.

## Αναφορές

- [A.1] Ch. Kouloumentas, M. Bougioukos, M. Spyropoulou, D. Klonidis, G. Giannoulis, D. Kalavrouziotis, A. Maziotis, P. Gkroumas, D. Apostolopoulos, P. Bakopoulos, A. Poustie, G. Maxwell, K. O. Velthaus, R. Kaiser, L. Moerl, I. Tomkos, and H. Avramopoulos, “Agile photonic integrated systems-on-chip enabling WDM terabit networks,” in Proc. ICTON 2011, paper Tu.D6.3, June 2011.
- [A.2] <http://www.ict-apache.eu/>
- [A.3] T. Brast, R. Kaiser, K.O. Velthaus, M. Gruner, B. Maul, M. Hamacher, D. Hoffmann, M. Schell, “Monolithic 100 Gb/s Twin-IQ Mach-Zehnder Modulators for Advanced Hybrid High-Capacity Transmitter Boards”, in Proc. OFC 2011, Los Angeles, CA, paper OMU4, 2011.
- [A.4] K. Prosyk, T. Brast, M. Gruner, M. Hamacher, D. Hoffmann, R. Millett, and K.-O. Velthaus, “Tunable InP-based optical IQ modulator for 160 Gb/s,” in Proc. ECOC 2011, Geneva, Switzerland, paper TH.13.A5, 2011.
- [A.5] H.N. Klein et al., “1.55 $\mu$ m Mach-Zehnder Modulators on InP for optical 40/80 Gbit/s transmission networks”, InP and Related Materials Conference (IPRM) 2006, pp. 171-173, May 2006.





## Παράρτημα Β.

### Δημοσιεύσεις σε έγκριτα επιστημονικά περιοδικά και συνέδρια με κρίση

Στο παρόν παράρτημα παρατίθενται οι δημοσιεύσεις που επετεύχθησαν σε έγκριτα επιστημονικά περιοδικά και έγκριτα, διεθνή επιστημονικά συνέδρια κατά τη διάρκεια της παρούσας διατριβής. Η λίστα των δημοσιεύσεων δεν περιλαμβάνει εργασίες οι οποίες έχουν υποβληθεί σε επιστημονικά περιοδικά και επιστημονικά συνέδρια, και βρίσκονται επί του παρόντος (Φεβρουάριος 2013) σε κρίση.

#### Δημοσιεύσεις σε έγκριτα επιστημονικά περιοδικά με κρίση

- [1] C. Reis, A. Maziotis, Ch. Kouloumentas, C. Stamatiadis, **M. Bougioukos**, N. Calabretta, N. Andre, R. Dionisio, R. Neto, R. Dionisio, H.J.S Dorren, H. Avramopoulos and A. Teixeira, “All-optical synchronous S-R flip-flop based on active interferometric devices”, IET Electronics Letters, Vol.46, Iss. 10, May 2010.
- [2] Ch. Kouloumentas, **M. Bougioukos**, A. Maziotis and H. Avramopoulos, “DPSK Regeneration at 40 Gb/s and Beyond Using a Fiber-Sagnac Interferometer”, IEEE Photon. Technol. Lett., Vol.22, No. 16, pp. 1187-1189, Aug. 2010.
- [3] **M. Bougioukos**, Ch, Kouloumentas, M. Spyropoulou, G. Giannoulis, D. Kalavrouziotis, A. Maziotis, P. Bakopoulos, R. Harmon, D. Rogers, J. Harrison, A. Poustie, G. Maxwell and H. Avramopoulos, “Multi-format all-optical processing based on a large-scale, hybridly integrated photonic circuit”, OSA Opt. Express, Vol. 19, Iss. 12, pp. 11479-11489, Jan. 2011.
- [4] M. Spyropoulou, N. Pleros, K. Vyrsoinos, D. Apostolopoulos, **M. Bougioukos**, D. Petrantonakis, A. Miliou and H. Avramopoulos, “40 Gb/s

- NRZ Wavelength Conversion Using a Differentially-Biased SOA-MZI: Theory and Experiment”, IEEE/OSA J. Lightwave Technol., Vol. 29, No. 10, May 2011.
- [5] C. Reis, A. Maziotis, Ch. Kouloumentas, C. Stamatiadis, **M. Bougioukos**, N. Calabretta, P. André, R. Dionisio, B. Neto, H. J. S. Dorren, H. Avramopoulos, A. Teixeira, “All-optical clocked D flip-flop memory using a hybrid integrated S-R latch”, Microwave and Optical Technology Letters, Volume 53, Issue 6, pp. 1201–1204, June 2011.
- [6] **M. Bougioukos**, T. Richter, Ch. Kouloumentas, V. Katopodis, R. Harmon, D. Rogers, J. Harrison, A. Poustie, G. Maxwell, C. Schubert and H. Avramopoulos, “Phase-Incoherent DQPSK Wavelength Conversion Using a Photonic Integrated Circuit”, IEEE Photon. Technol. Lett., Vol. 23, No. 22, pp. 1649-1651, Nov. 2011.
- [7] A. Maziotis, B. Schrenk, **M. Bougioukos** and H. Avramopoulos, “Cognitive Routing in Converged Access-Metro Environment via  $\lambda$ -Selective SOA-MZI Switch”, IEEE Photon. Technol. Lett., Vol.23, No. 23, pp. 1820-1822, Dec. 2011.
- [8] P Groumas, V. Katopodis, Ch. Kouloumentas, **M. Bougioukos** and H. Avramopoulos, “All-Optical RZ-to-NRZ Conversion of Advanced Modulated Signals”, IEEE Photon. Technol. Lett., Vol. 24, No. 3, pp. 179-181, Feb. 2012.
- [9] C. Reis, L. Costa, A. Bogoni, A. Maziotis, A. Teixeira, Ch. Kouloumentas, D. Apostolopoulos, D. Erasme, G. Berrettini, G. Meloni, G. Parca, H. Brahmi, I. Tomkos, L. Poti, **M. Bougioukos**, P.S. André, P. Zakyntinos, R. Dionisio, T. Chattopadhyay, and H. Avramopoulos, “Evolution of All-Optical Flip-Flops and Their Applications in Optical Communications Networks”, IET Optoelectronics, Vol. 6, Iss. 6, pp. 263-276, Dec. 2012.

#### **Δημοσιεύσεις σε έγκριτα επιστημονικά συνέδρια με κρίση**

- [1] P. Zakyntinos, Ch. Kouloumentas, **M. Bougioukos**, P. Bakopoulos, E. Kehayas, A. Poustie, G. Maxwell and H. Avramopoulos, “Multi-Format All-Optical Regeneration at 40 Gb/s Based on SOA-MZI”, ICO Photonics, Delphi, Greece, October 2009.

- [2] Ch. Kouloumentas, **M. Bougioukos**, A. Maziotis and H. Avramopoulos, “Phase-Incoherent DPSK Regeneration Using a Fiber-Sagnac Interferometer”, paper OMT5, OFC 2010, San Diego, 21-25 March 2010.
- [3] D. Apostolopoulos, H. Simos, D. Petrantonakis, A. Bogris, M. Spyropoulou, **M. Bougioukos**, K. Vyrsoinos, N. Pleros, D. Syvridis and H. Avramopoulos, “A New Scheme for Regenerative 40 Gb/s NRZ Wavelength Conversion using a Hybrid Integrated SOA-MZI”, paper OThS6, OFC 2010, San Diego, 21-25 March 2010.
- [4] C. Stamatiadis, **M. Bougioukos**, A. Maziotis, P. Bakopoulos, L. Stampoulidis and H. Avramopoulos, “All-Optical Contention Resolution using a single optical flip-flop and two stage all-optical wavelength conversion”, paper OThN5, OFC 2010, San Diego, 21-25 March 2010.
- [5] E. Tipsuwannakul, M. Galili, **M. Bougioukos**, M. Spyropoulou, J. Seoane, B. Zsigri, C. Peucheret, C. Lundström, G.-W. Lu, P.-O. Hedekvist, Ch. Kouloumentas, H. Avramopoulos, C. Ware, D. Erasme and P. Andrekson, “0.87 Tbit/s 160 Gbaud Dual Polarization D8PSK OTDM Transmission over 110 km”, paper We.6.C.4, ECOC 2010, Torino, Italy, 20-24 September 2010.
- [6] C. Reis, P. Andre, R. Dionisio, B. Neto, A. Teixeira, A. Maziotis, Ch. Kouloumentas, C. Stamatiadis, **M. Bougioukos**, H. Avramopoulos, N. Calabretta and H.J.S Dorren, “Experimental evaluation of all-optical asynchronous and synchronous memories”, ICENCO 2010, Giza, Egypt, 27-28 December 2010.
- [7] M. Spyropoulou, **M. Bougioukos**, G. Giannoulis, Ch. Kouloumentas, D. Kalavrouziotis, A. Maziotis, P. Bakopoulos, R. Harmon, D. Rogers, J. Harrison, A. Poustie, G. Maxwell and H. Avramopoulos, “Large-Scale Photonic Integrated Circuit for Multi-format Regeneration and Wavelength Conversion”, paper OThY2, OFC 2011, Los Angeles, 6-10 March 2011.
- [8] H. Brahmi, **M. Bougioukos**, M. Menif, A. Maziotis, C. Stamatiadis, Ch. Kouloumentas, D. Apostolopoulos, H. Avramopoulos and D. Erasme, “Experimental Demonstration of an All-Optical Packet Forwarding Gate Based on a Single SOA-MZI at 40 Gb/s”, paper OMK5, OFC 2011, Los Angeles, 6-10 March 2011.
- [9] Ch. Kouloumentas, **M. Bougioukos**, M. Spyropoulou, D. Klonidis, G. Giannoulis, D. Kalavrouziotis, A. Maziotis, P. Gkroumas, D. Apostolopoulos, P. Bakopoulos, A. Poustie, G. Maxwell, K.O. Velthaus, R. Kaiser, L. Moerl, I. Tomkos and H. Avramopoulos, “Agile Photonic Integrated Systems-on-Chip

- Enabling WDM Terabit Networks”, Invited Talk, paper Tu.D6.3, ICTON 2011, Stockholm, Sweden, 26-30 June 2011.
- [10] **M. Bougioukos**, D. Klonidis, A. Maziotis, M. Spyropoulou, P. Gkroumas, D. Apostolopoulos, Ch. Kouloumentas, P. Bakopoulos, R. Harmon, D. Rogers, J. Harrison, A. Poustie, G. Maxwell, I. Tomkos and H. Avramopoulos, “Simultaneous Multi-format Regeneration in a Large-Scale Photonic Integrated Circuit”, paper We.10.P1.38, ECOC 2011, Switzerland, Geneva, 18-22 September 2011.
- [11] **M. Bougioukos**, B. Schrenk, A. Maziotis, M. Spyropoulou, Ch. Kouloumentas, K.-O. Velthaus, R. Kaiser, A. Poustie, G. Maxwell, K. Boustedt, R. Magri and H. Avramopoulos, “Dense WDM-PON with 23(46) Gb/s/λ D(Q)PSK Aggregation in the Feeder and Micro-Ring Resonator Assisted ONU”, paper OW1B.6, OFC 2012, Los Angeles, 4-8 March 2012.
- [12] **M. Bougioukos**, L. Gleeson, P. Zakyntinos, M. Spyropoulou, S. Dris, R. Magri, M. Camera, D. Klonidis, I. Tomkos, B. Schrenk, P. Bakopoulos, D. Apostolopoulos, Ch. Kouloumentas, D. Rogers, A. Poustie, G. Maxwell, R. Stoffer, T. Korthorst, K.-O. Velthaus, R. Kaiser, L. Moerl, K. Boustedt, and H. Avramopoulos, “Transmission performance of mixed line-rate and format DWDM traffic using a 10x10 Gb/s photonic integrated transceiver array for low-cost metro networks”, paper OTu1G.2, OFC 2012, Los Angeles, 4-8 March 2012.
- [13] B. Schrenk, A. Maziotis, **M. Bougioukos**, L. Moerl and H. Avramopoulos, “WDM-PON Overlay for Inter- and Intra-Network Routing”, paper JTh2A, OFC 2012, Los Angeles, 4-8 March 2012.



